



# AZOL GAS

*Service in Motion*

2015

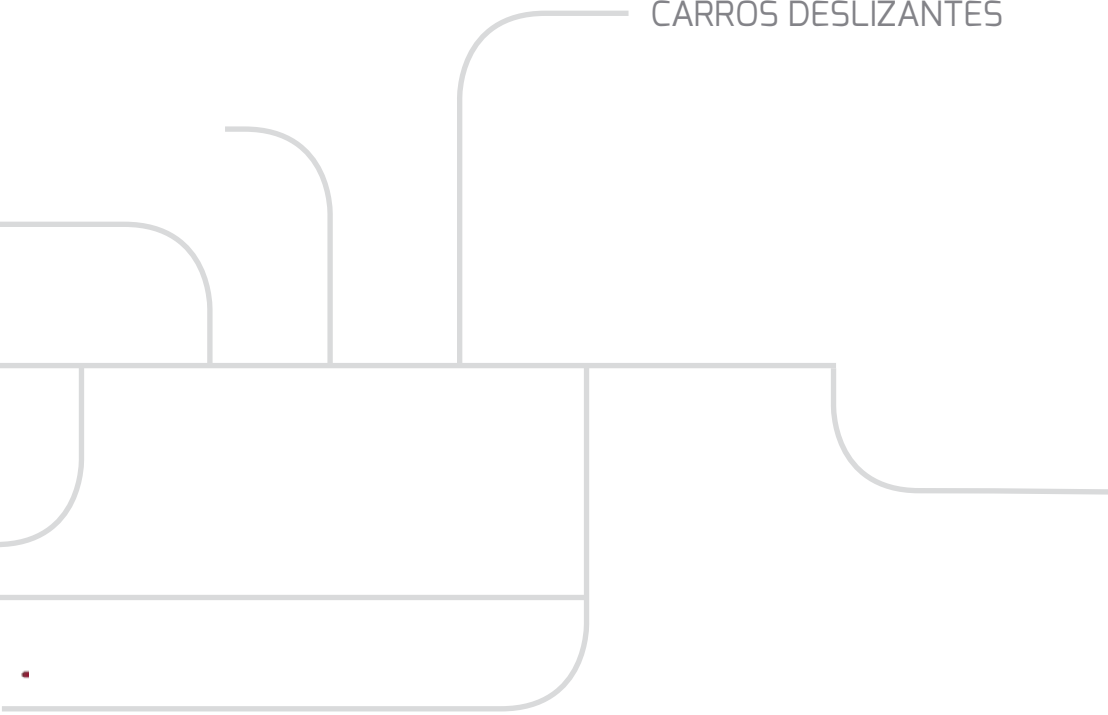
**CARROS DESLIZANTES**



*Service in Motion* 2015



CARROS DESLIZANTES



# AZOLGAS WORLDWIDE



AUSTRIA  
BELGIUM  
CZECH R.  
DENMARK  
FRANCE  
FINLAND  
GERMANY  
HOLLAND  
HUNGARY  
ITALY  
NORWAY  
POLAND  
PORTUGAL  
ROMANIA  
SERBIA  
SLOVAKIA  
SLOVENIA  
SPAIN  
SWEDEN  
TURKEY  
U. KINGDOM

BELARUS  
RUSSIA  
UKRAINE

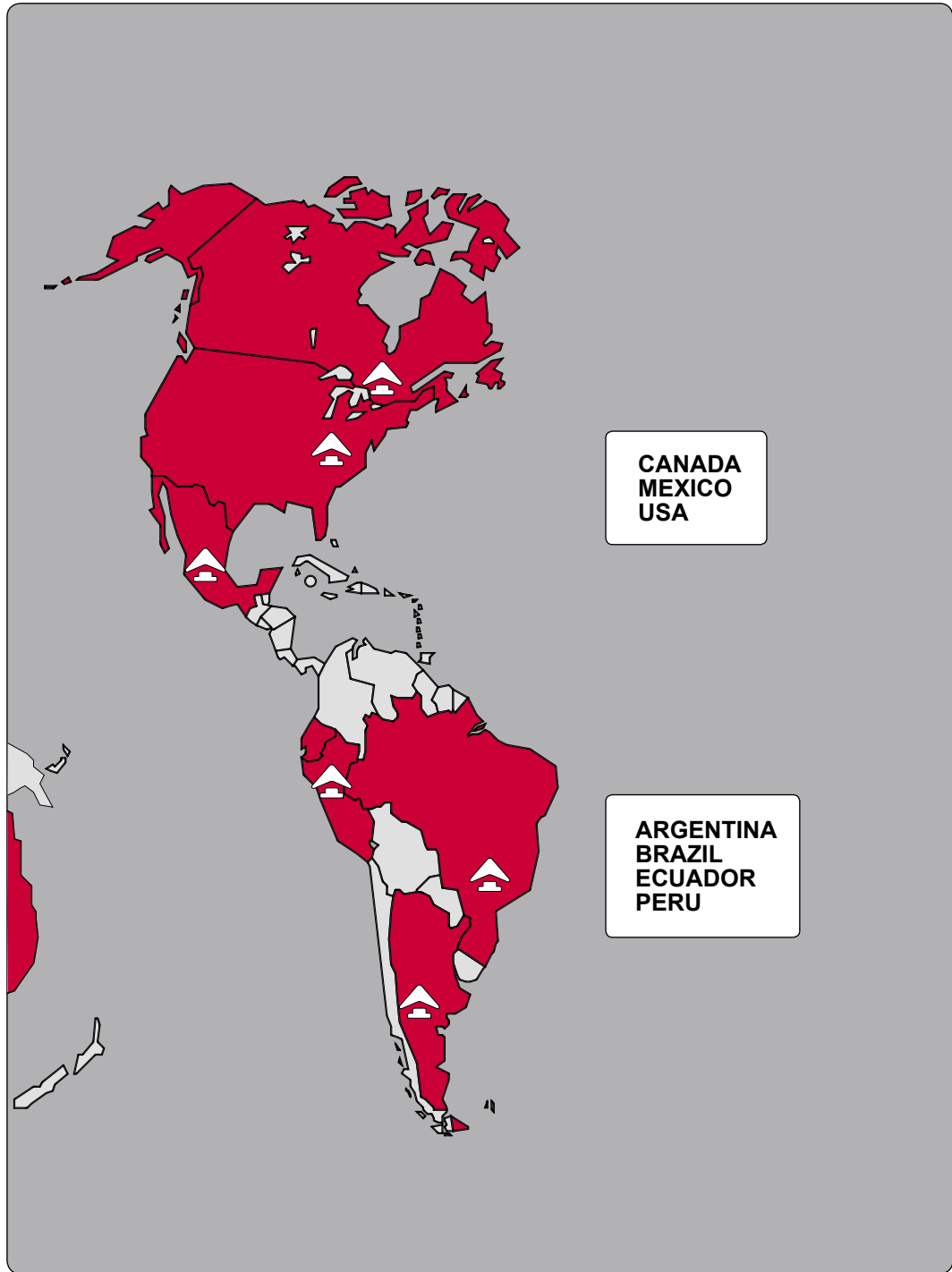
CHINA  
JAPAN  
SOUTH KOREA



EGYPT  
INDIA  
IRAN  
MOROCCO  
SOUTH AFRICA

AUSTRALIA  
INDONESIA  
MALAYSIA  
SINGAPORE  
THAILAND





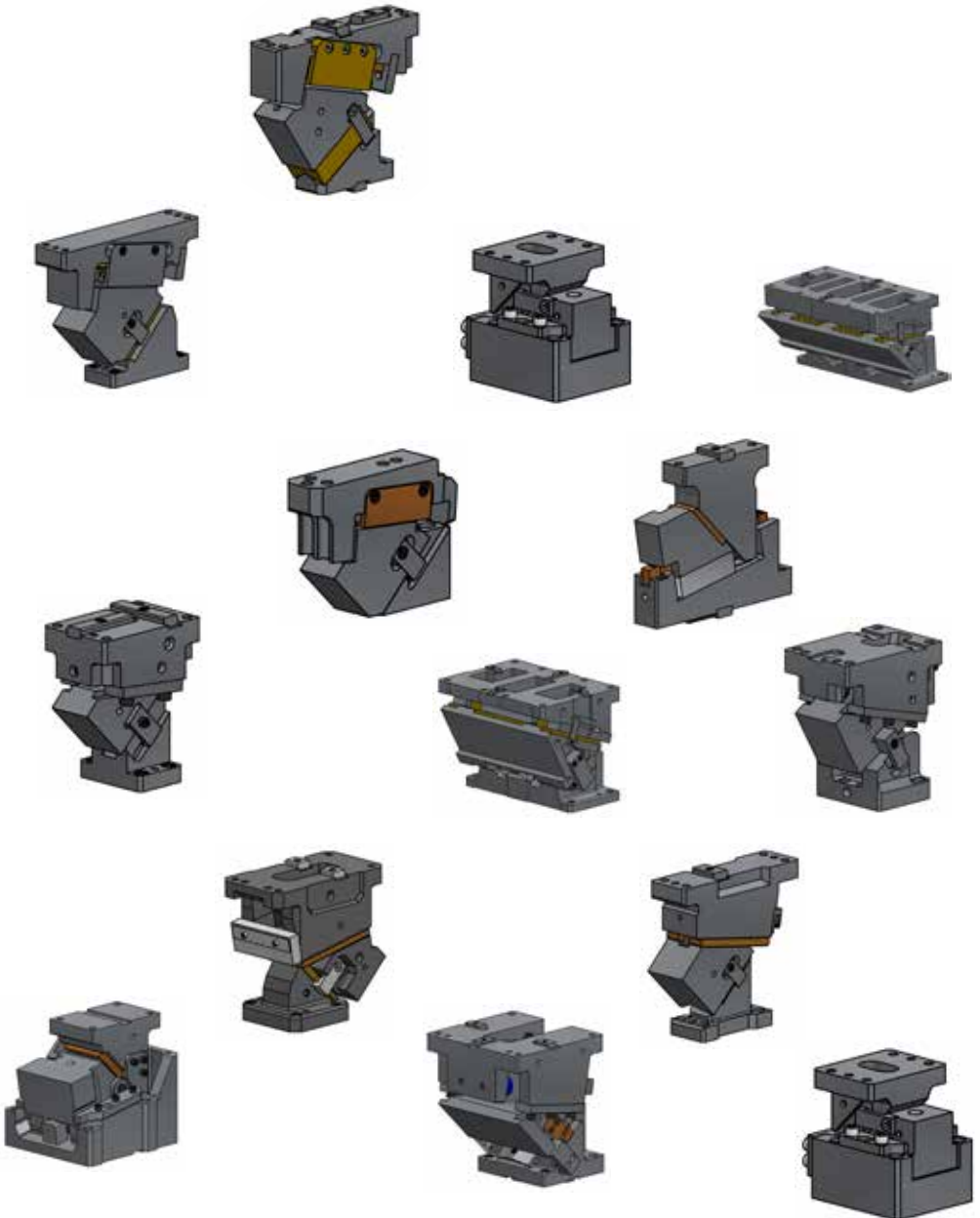
**CANADA  
MEXICO  
USA**

**ARGENTINA  
BRAZIL  
ECUADOR  
PERU**

# CARROS DESLIZANTES



## ÍNDICE GENERAL RESUMEN



# CARROS DESLIZANTES

## CARROS DESLIZANTES

Resumen

MODELO	ANCHURA											I - XXXVI												
	0050	0052	0060	0065	0070	0080	0085	0090	0100	0110	0150		0165	0200	0250	0300	0400	0500	0600	0700	0800	0900	1000	
01	ATFA		0052		0065																			1 - 74
02	ASDR		0052																					75 - 100
03	ACDS		0052																					101 - 130
04	ANCG				0065																			131 - 146
05	ASCB	0050			0065		0080				0150													147 - 282
06	ASFK					0080					0150													215 - 282
07	AUKE				0065				0100				0200											283 - 380
08	ABKL				0065				0100				0200											381 - 450
09	AWBC											0200	0200	0300	0400	0500	0600							451 - 552
10	ASGN	0050			0065		0080				0150		0200	0200	0300									553 - 730
11	ASLT															0500	0600	0700	0800	0900	1000			731 - 816
12	ANRP					0070	0080					0165	0200	0300	0400									817 - 958
13	ASVX			0060				0085		0110		0165	0200	0250	0300	0400								959 - 1234
14	LSDH		0052						0090															1235-1258
15	LKCM		0052		0065					0100		0150		0200	0250	0300	0400	0500	0600					1259-1314
16	LKCV				0065					0100		0150												1315-1346
17	LKCZ				0065					0100		0150												1347-1378
18	LSPJ	0050					0080				0150		0200		0300									1379-1462
19	LSLD															0500	0600	0700	0800	0900	1000			1463-1500

# CARROS DESLIZANTES

Resumen

## 01 - ATFA

Pag. 1 - 74



ATFA 0052



ATFA 0065

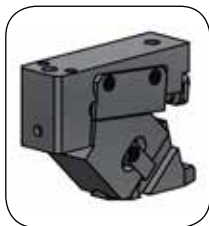
Anchura (mm)	Fuerza de Trabajo kN - (tons)	
	Fuerza de Trabajo (1 Millon de Ciclos)	Fuerza máxima (300.000 Ciclos)
52	14.7 (1.5)	29.4 (3.0)
65	68.7 (7.0)	137.3 (14.0)

### DESCRIPCIÓN

- Carro suspendido.
- Ángulos de 0° a 80° (ATFA 52) en incrementos de 5°.
- Ángulos de 0° a 75° (ATFA 65) en incrementos de 5°.
- Guía en "V" para autocentrado y autolubricación.
- Unidad compacta con altura reducida.

## 02 - ASDR

Pag. 75 - 100



ASDR 0052

Anchura (mm)	Fuerza de Trabajo kN - (tons)	
	Fuerza de Trabajo (1 Millon de Ciclos)	Fuerza máxima (300.000 Ciclos)
52	14.7 (1.5)	29.4 (3.0)

### DESCRIPCIÓN

- Carro suspendido.
- Ángulos de 0° a 50° en incrementos de 5°.
- Guía en "V" para autocentrado y autolubricación.
- Unidad compacta con altura reducida.
- Carreras prolongadas respecto al modelo ATFA 52.

## 03 - ACDS

Pag. 101 - 130



ACDS 0052

## DESCRIPCIÓN

- Carro suspendido.
- Ángulos de 0° a 60° en incrementos de 5°.
- Guía en "V" para autocentrado y autolubricación.
- Elevada fuerza de retroceso para la extracción.
- Cabezal de corredera ampliable.

Anchura (mm)	Fuerza de Trabajo kN - (tons)	
	Fuerza de Trabajo (1 Millon de Ciclos)	Fuerza máxima (300.000 Ciclos)
52	29.4 (3.0)	58.8 (6.0)

## 04 - ANCG

Pag. 131 - 146



ANCG 0065

## DESCRIPCIÓN

- Carro suspendido.
- Ángulos de 0° a 25° en incrementos de 5°.
- Guía en "V" para autocentrado y autolubricación.
- Cabezal de corredera ampliable.

Anchura (mm)	Fuerza de Trabajo kN - (tons)	
	Fuerza de Trabajo (1 Millon de Ciclos)	Fuerza máxima (300.000 Ciclos)
65	14.7 (1.5)	29.4 (3.0)

# CARROS DESLIZANTES

Resumen

## 05 - ASCB

Pag. 147 - 282



ASCB 0050



ASCB 0065



ASCB 0080



ASCB 0150

Anchura (mm)	Fuerza de Trabajo kN - (tons)	
	Fuerza de Trabajo (1 Millon de Ciclos)	Fuerza máxima (300.000 Ciclos)
50	19.6 (2.0)	39.2 (4.0)
65	19.6 (2.0)	39.2 (4.0)
80	39.2 (4.0)	78.4 (8.0)
150	88.2 (9.0)	132 (13.5)

### DESCRIPCIÓN

- Carro suspendido.
- Ángulos de 0° a 70° en incrementos de 5°.
- Guía en "V" autocentrante y bronce autolubricados.
- Altura y pesos reducidos.
- Cabezal de corredera ampliable.
- Desmontable desde la trasera.

## 06 - ASFK

Pag. 215 - 282



ASFK 0080



ASFK 0150

Anchura (mm)	Fuerza de Trabajo kN - (tons)	
	Fuerza de Trabajo (1 Millon de Ciclos)	Fuerza máxima (300.000 Ciclos)
80	54.9 (5.6)	109.8 (11.2)
150	123.5 (12.6)	185.2 (18.9)

### DESCRIPCIÓN

- Carro suspendido.
- Ángulos de 0° a 70° en incrementos de 5°.
- Guía en "V" autocentrante y bronce autolubricados.
- Altura y pesos reducidos.
- Ampliacion de fuerza de retroceso respecto a ASCB.
- Cabezal de corredera ampliable.
- Desmontable desde la trasera.



## 07 - AUKE

Pag. 283 - 380



AUKE 0065



AUKE 0100



AUKE 0200

Anchura (mm)	Fuerza de Trabajo kN - (tons)	
	Fuerza de Trabajo (1 Millon de Ciclos)	Fuerza máxima (300.000 Ciclos)
65	19.6 - 29.4 (2.0 - 3.0)	39.2 - 58.8 (4.0 - 6.0)
100	44.1 - 49.0 (4.5 - 5.0)	88.2 - 98.0 (9.0 - 10.0)
200	98.1 - 117.7 (10.0 - 12.0)	196.2 - 235.4 (20.0 - 24.0)

## DESCRIPCIÓN

- Carro suspendido.
- Ángulos de 0° a 70° en incrementos de 5°.
- Sistema rígido de guías planas.
- Desmontable desde la trasera.

## 08 - ABKL

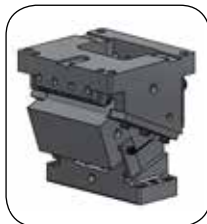
Pag. 381 - 450



ABKL 0065



ABKL 0100



ABKL 0200

Anchura (mm)	Fuerza de Trabajo kN - (tons)	
	Fuerza de Trabajo (1 Millon de Ciclos)	Fuerza máxima (300.000 Ciclos)
65	19.6 (2.0)	39.2 (4.0)
100	44.1 (4.5)	88.2 (9.0)
200	93.1 (9.5)	186.2 (19.0)

## DESCRIPCIÓN

- Carro suspendido.
- Ángulos de 0° a 70° en incrementos de 5°.
- Guía en "V" autocentrante y bronce autolubricados.
- Desmontable desde la trasera.

# CARROS DESLIZANTES

Resumen

## 09 - AWBC

Pag. 451 - 552



AWBC 0200 / 0300



AWBC 0400



AWBC 0500



AWBC 0600

Anchura (mm)	Fuerza de Trabajo kN - (tons)	
	Fuerza de Trabajo (1 Millon de Ciclos)	Fuerza máxima (300.000 Ciclos)
200	117.6 (12.0)	235.2 (24.0)
300	196.0 (20.0)	392.0 (40.0)
400	245.0 (25.0)	490.0 (50.0)
500	313.6 (32.0)	627.2 (64.0)
600	392.0 (40.0)	784.0 (80.0)

### DESCRIPCIÓN

- Carro suspendido.
- Ángulos de 0° a 20° en incrementos de 5°
- Ángulos de 20° a 60 en incrementos de 10°.
- Guía en "V" autocentrante y bronce autolubricados.
- Desmontable desde la trasera.

## 10 - ASGN

Pag. 553 - 730



ASGN 0050 / 0065



ASGN 0080



ASGN 0150



ASGN 0200 / 0300

Anchura (mm)	Fuerza de Trabajo kN - (tons)	
	Fuerza de Trabajo (1 Millon de Ciclos)	Fuerza máxima (300.000 Ciclos)
50	29.4 (3.0)	58.6 (6.0)
65	29.4 (3.0)	58.6 (6.0)
80	49 (5.0)	98.0 (10.0)
150	147.0 (15.0)	294.0 (30.0)
200	147 (15.0)	294.0 (30.0)
300	294.0 (30.0)	588.0 (60.0)

### DESCRIPCIÓN

- Carro suspendido.
- Ángulos de 0° a 65° en incrementos de 5° y 10°.
- Sistema rígido de guías planas.
- Guía en "V" autocentrante y bronce autolubricados.
- Desmontable desde la trasera.  
(Excepto ASGN 0050 y 0065)

## 11 - ASLT

Pag. 731 - 816



ASLT 0500 / 0600



ASLT 0700 / 0800



ASLT 0900 / 1000

N<sub>2</sub>

Anchura (mm)	Fuerza de Trabajo kN - (tons)
	Fuerza de Trabajo
500	137.3
600	(14.0)
700	470.4
800	(48.0)
900	627.2
1000	(64.0)

## DESCRIPCIÓN

- Carro suspendido.
- Ángulos de 0° a 60° en incrementos de 5°.
- Guía en "V" autocentrante y bronce autolubricados.
- Desmontable desde la trasera.
- Unidad con cilindro de gas y de fácil sustitución.

## 12 - ANRP

Pag. 817 - 958



ANRP 0070 / 0080



ANRP 0165 / 0200



ANRP 0300 / 0400

N<sub>2</sub>

Anchura (mm)	Fuerza de Trabajo kN - (tons)
	Fuerza de Trabajo
70	98.1 (10.0)
80	166.7 (17.0)
165	294.2 (30.0)
200	353.0 (36.0)
300	451.1 (46.0)

## DESCRIPCIÓN

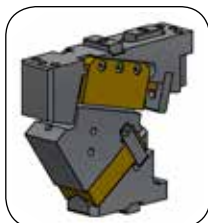
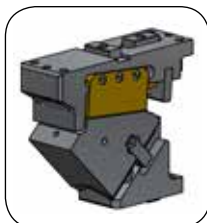
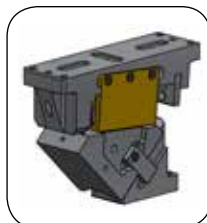
- Carro suspendido.
- Ángulos de 0° a 60° en incrementos de 5°.
- Sistema rígido de guías planas.
- Guía en "V" autocentrante y bronce autolubricados.
- Posibilidad de cilindro de gas.
- Según norma NAAMS.

# CARROS DESLIZANTES

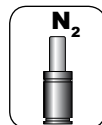
Resumen

## 13 - ASVX

Pag. 959 - 1234

**ASVX 0060****ASVX 0085****ASVX 0110****ASVX 0165****ASVX 0200****ASVX 0250****ASVX 0300****ASVX 0400**

Anchura (mm)	Fuerza de Trabajo kN - (tons)
	Fuerza de Trabajo
60	75.0 (7.6)
85	100.0 (10.2)
110	150.0 (15.3)
165	171.0 (17.4)
200	218 (22.2)
300	364 (37.1)
400	450 (45.9)

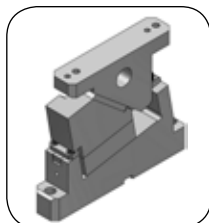


### DESCRIPCIÓN

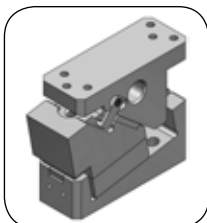
- Carro suspendido.
- Ángulos de 0° a 75° en incrementos de 5°.
- Sistema rígido de guías planas
- Guía en "V" autocentrante y bronce autolubricados.
- Unidad con cilindro de gas y de fácil sustitución.
- Según norma VDI-BAK.

## 14 - LSDH

Pag. 1235 - 1258



LSDH 0052



LSDH 0090

Anchura (mm)	Fuerza de Trabajo kN - (tons)	
	Fuerza de Trabajo (1 Millon de Ciclos)	Fuerza máxima (300.000 Ciclos)
52	19.6 (2.0)	39.2 (4.0)
90	38.2 (3.9)	76.4 (7.8)

## DESCRIPCIÓN

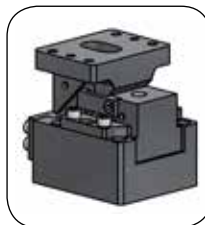
- Carro montado en troquel.
- Ángulos de 0° a 20° en incrementos de 5°. (de 0° a 15° para LSDH 90)
- Cabezal de corredera ampliable. (solo para LSDH 90).

## 15 - LKCM

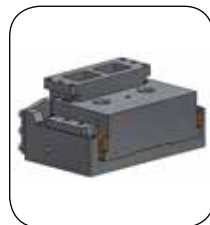
Pag. 1259 - 1314



Anchura (mm)	Fuerza de Trabajo kN - (tons)	
	Fuerza de Trabajo (1 Millon de Ciclos)	Fuerza máxima (300.000 Ciclos)
52	14.7 (1.5)	29.4 (3.0)
65	19.6 (2.0)	39.2 (4.0)
100	29.4 (3.0)	58.8 (6.0)
150	58.8 (6.0)	88.2 (9.0)
200	78.4 (8.0)	117.6 (12.0)
250	98.0 (10.0)	147.0 (15.0)
300	117.6 (12.0)	176.4 (18.0)
400	137.2 (14.0)	205.8 (21.0)
500	137.2 (14.0)	205.8 (21.0)
600	137.2 (14.0)	205.8 (21.0)



LKCM 0052  
LKCM 0065  
LKCM 0100  
LKCM 0150



LKCM 0200  
LKCM 0250  
LKCM 0300  
LKCM 0400  
LKCM 0500  
LKCM 0600

## DESCRIPCIÓN

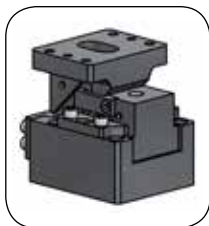
- Carro montado en troquel.
- Sistema autolubricado.
- Carro horizontal 0°.

# CARROS DESLIZANTES

Resumen

## 16 - LKCV

Pag. 1315 - 1346



**LKCV 0065**  
**LKCV 0100**  
**LKCV 0150**

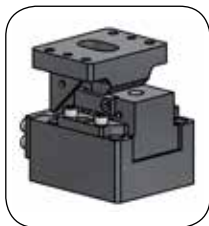
Anchura (mm)	Fuerza de Trabajo kN - (tons)	
	Fuerza de Trabajo (1 Millon de Ciclos)	Fuerza máxima (300.000 Ciclos)
65	19.6 (2.0)	39.2 (4.0)
100	39.2 (4.0)	78.4 (8.0)
150	64.7 (6.6)	98.0 (10.0)

### DESCRIPCIÓN

- Carro montado en troquel.
- Ángulos de 5° a 20° en incrementos de 5°.
- Sistema autolubricado.
- Carrera 45mm.

## 17 - LKCZ

Pag. 1347 - 1378



**LKCZ 0065**  
**LKCZ 0100**  
**LKCZ 0150**

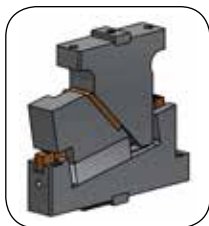
Anchura (mm)	Fuerza de Trabajo kN - (tons)	
	Fuerza de Trabajo (1 Millon de Ciclos)	Fuerza máxima (300.000 Ciclos)
65	19.6 (2.0)	39.2 (4.0)
100	39.2 (4.0)	78.4 (8.0)
150	64.7 (6.6)	98.0 (10.0)

### DESCRIPCIÓN

- Carro montado en troquel.
- Ángulos de 5° a 20° en incrementos de 5°.
- Sistema autolubricado.
- Carrera 70mm.

## 18 - LSPJ

Pag. 1379 - 1462

LSPJ 0050  
LSPJ 0080  
LSPJ 0150LSPJ 0200  
LSPJ 0300

Anchura (mm)	Fuerza de Trabajo kN - (tons)
	Fuerza de Trabajo
50	14.7.0 (1.5)
80	35.3 (3.6)
150	117.6 (12.0)
200	147.0 (15.0)
300	294.0 (30.0)

## DESCRIPCIÓN

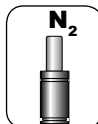
- Carro montado en troquel.
- Ángulos de 0° a 30° en incrementos de 5°.
- Sistema rígido de guías planas autolubricadas.

## 19 - LSLD

Pag. 1463 - 1500

LSLD 0500  
LSLD 0600LSLD 0700  
LSLD 0800LSLD 0900  
LSLD 1000

Anchura (mm)	Fuerza de Trabajo kN - (tons)
	Fuerza de Trabajo
500	313.6
600	(32.0)
700	470.4
800	(48.0)
900	627.2
1000	(64.0)



## DESCRIPCIÓN

- Carro montado en troquel.
- Ángulos de 0° a 20° en incrementos de 5°.
- Sistema rígido de guías planas autolubricadas.
- Unidad con cilindro de gas y de facil sustitución.

# CARROS DESLIZANTES

Resumen

## CÁLCULO DE FUERZAS PARA CARROS HORIZONTALES

$$P = F \times \tan \alpha$$

$$M = F \times \frac{1}{\cos \alpha}$$

$$C = \frac{T}{\tan \alpha}$$

$$N = F \times \tan \alpha$$

$\alpha$  : Ángulo de inclinación de la manivela motriz

F : Fuerza de mecanizado necesaria

P : Fuerza de compresión.

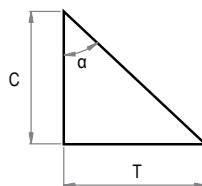
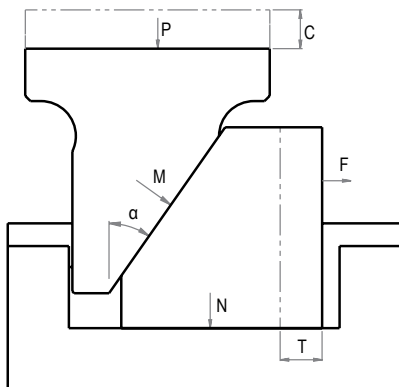
M : Carga sobre la superficie de la manivela motriz.

N : Carga sobre el lado inferior de la corredera.

T : Carrera de trabajo.

C : Carrera de compresión.

F = fuerza de corte + fuerza elástica de retroceso + fuerza elástica de rascador



## CÁLCULO DE FUERZAS PARA CARROS MONTADOS EN TROQUEL

$$P = F \times \frac{\sin \alpha_1}{\cos (\alpha_1 - \alpha_2)}$$

$$N = F \times \tan (\alpha_1 + \alpha_2)$$

$$M = F \times \frac{1}{\cos (\alpha_1 - \alpha_2)}$$

$$C = T \times \frac{\cos (\alpha_1 - \alpha_2)}{\sin \alpha_1}$$

$\alpha_1$  : Ángulo de inclinación de la manivela motriz

$\alpha_2$  : Ángulo de inclinación útil.

F : Fuerza de mecanizado necesaria

P : Fuerza de compresión.

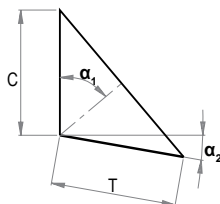
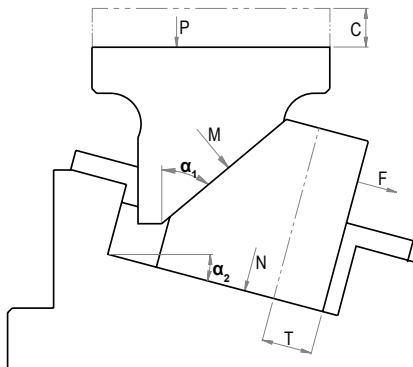
M : Carga sobre la superficie de la manivela motriz.

N : Carga sobre el lado inferior de la corredera.

T : Carrera de trabajo.

C : Carrera de compresión.

F = fuerza de corte + fuerza elástica de retroceso + fuerza elástica de rascador





## CÁLCULO DE FUERZAS PARA CARROS SUSPENDIDOS

$$P = F \times \frac{\cos \alpha_1}{\sin (\alpha_1 + \alpha_2)}$$

$$N = F \times \frac{1}{\tan (\alpha_1 + \alpha_2)}$$

$$T' = T \times \frac{\cos \alpha_2}{\cos \alpha_1}$$

$$M = F \times \frac{1}{\sin (\alpha_1 + \alpha_2)}$$

$$C = T \times \frac{\sin (\alpha_1 + \alpha_2)}{\cos \alpha_1}$$

$\alpha_1$  : Ángulo de inclinación de la manivela motriz

$\alpha_2$  : Ángulo de inclinación útil.

F : Fuerza de mecanizado necesaria

P : Fuerza de compresión.

M : Carga sobre la superficie de la manivela motriz.

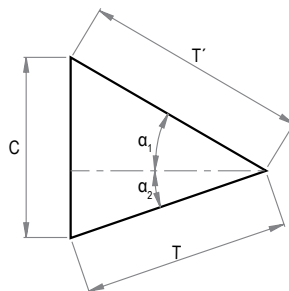
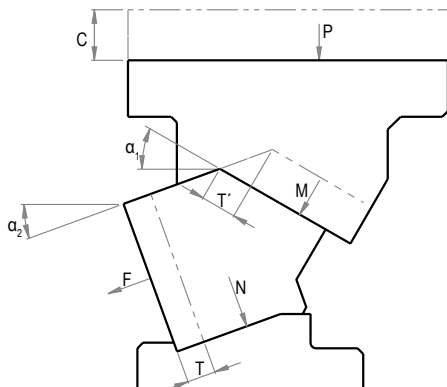
N : Carga sobre el lado inferior de la corredera.

T : Carrera de trabajo.

T' : Carrera de muelle.

C : Carrera de compresión.

F = fuerza de corte + fuerza elástica de retroceso + fuerza elástica de rascador



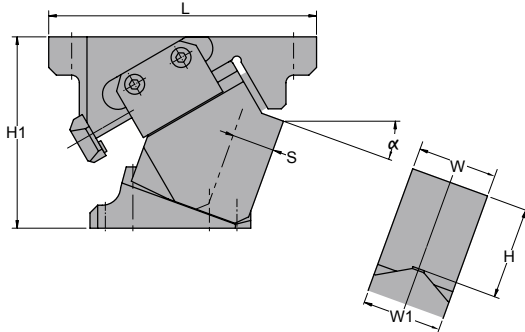




# CARROS DESLIZANTES



Resumen



MODELO	ANCHURA CABEZAL W (mm)	ALTURA CABEZAL H (mm)	ÁNGULO DE TRABAJO $\alpha$ (mm)	CARRERA CORREDERA S (mm)	F. TRABAJO kN - (tons)		DIMENSIONES CARRO (mm)			F. MUELLE FINAL N - (kgf)
					F. DE TRABAJO (1 Millon de Ciclos)	F. DE TRABAJO (300.000 Ciclos)	ANCHURA W1 (mm)	ALTURA H1 (mm)	LONGIT. Lmax.(mm)	
<b>ATFA</b>	52	60	00	19.3	14.7 (1.5)	29.4 (3.0)	52	125	175	980.0 (99.9)
			05	21.3						
			10	23.3						
			15	25.4						
			20	27.6						
			25	30.0						
			30	32.6						
			35	35.4						
			40	38.6						
			45	42.3						
			50	46.7						
			55	52.3						
			60	60.0						
			65	47.3						
	70	58.5								
	75	46.3								
	80	57.5								
	65	90	00	22.5	68.7 (7.0)	137.3 (14.0)	65	230	275	5988.5 (610.7)
			05	22.6						
			10	27.2						
15			27.8							
20			32.3							
25			33.4							
30			38.0							
35			40.2							
40			45.0							
45			48.7							
50			54.5							
55			61.0							
60			70.0							
65			68.5							
70	67.2									
75	69.5									
ASDR	52	60	00	30.2	14.7 (1.5)	29.4 (3.0)	52	135	185	901.6 (91.9)
			05	31.9						
			10	35.0						

# CARROS DESLIZANTES

Resumen

MODELO	ANCHURA CABEZAL W (mm)	ALTURA CABEZAL H (mm)	ÁNGULO DE TRABAJO $\alpha$ (mm)	CARRERA CORREDERAS (mm)	F. TRABAJO kN - (tons)		DIMENSIONES CARRO (mm)			F. MUELLE FINAL N - (kgf)
					F. DE TRABAJO (1 Millon de Ciclos)	F. DE TRABAJO (300.000 Ciclos)	ANCHURA W1 (mm)	ALTURA H1 (mm)	LONGIT. Lmax.(mm)	
ASDR	52	60	15	38.2	14.7 (1.5)	29.4 (3.0)	52	135	185	901.6 (91.9)
			20	41.5						
			25	45.0						
			30	48.8						
			35	53.1						
			40	57.9						
			45	54.9						
			50	60.7					192	
ACDS	52	75	00	30.2	29.4 (3.0)	58.8 (6.0)	52	160	196.9	3110.8 (317.2)
			05	33.4					200.8	
			10	36.6					207.7	
			15	39.9					211.6	
			20	43.3					213.1	
			25	47.0					214.5	
			30	51.0					216.0	
			35	55.4					216.5	
			40	60.4					212.6	
			45	66.2					213.7	
			50	73.1					205.0	
			55	64.5					215.0	
60	54.0	200.0								
ANCG	65	80	00	30.2	14.7 (1.5)	29.4 (3.0)	65	240	335.00	2115.0 (215.7)
			05	31.9					338.62	
			10	35.0					341.65	
			15	31.4					339.01	
			20	32.3					335.66	
			25	35.0					331.55	
ASCB	50	75	00	30.2	19.6 (2.0)	39.2 (4.0)	50	200	257	981.0 (100.0)
			05	30.5					250	
			10	30.3						
			15	30.5						
			20	30.4						
			25	30.0						
			30	32.6						
			35	35.4						
			40	38.6						
			45	42.3						
	50	46.7								
	55	52.1								
	60	59.1								
	65	58.3								
	70	57.6								
				00	15.0				190	1187.2 (121.0)
				05	15.1				185	
			10	15.2				180	1221.1 (124.4)	
			15	15.5				176.5		
			20	16.5				172.9		
			25	17.1						

# CARROS DESLIZANTES

## Resumen

MODELO	ANCHURA CABEZAL W (mm)	ALTURA CABEZAL H (mm)	ÁNGULO DE TRABAJO $\alpha$ (mm)	CARRERA CORREDERA S (mm)	F. TRABAJO kN - (tons)		DIMENSIONES CARRO (mm)			F. MUELLE FINAL N - (kgf)
					F. DE TRABAJO (1 Millon de Ciclos)	F. DE TRABAJO (300.000 Ciclos)	ANCHURA W1 (mm)	ALTURA H1 (mm)	LONGIT. Lmax.(mm)	
<b>ASCB</b>	65	65	30	18.5	19.6 (2.0)	39.2 (4.0)	65	180	177.8	980.0 (99.9)
			35	19.6					173.3	
			40	21.5					170.8	
			45	23.3					170	
			50	26.5					175	
			55	29.7					180	
			60	35.0					190	
			65	41.4					195	
	70	51.1	202							
	80	86	00	32.1	39.2 (4.0)	78.4 (8.0)	80	270	270	1626.0 (165.6)
			05	38.4					272.9	
			10	38.9					279.9	
			15	39.7					285.9	
			20	46.1					289.8	
			25	47.8					282.6	
			30	54.3					284.3	
			35	57.4					274.8	
			40	64.3					274.2	
			45	69.6					270	
			50	77.8						
			55	87.2						
			60	98.5						
			65	81.6					275	
	70	86.4	280	1624.0(165.6)						
	150	85	00	32.1	88.2 (9.0)	132.3 (13.5)	150	270	280	4605.0 (469.8)
			05	32.3					288.3	
			10	38.9					285.5	
			15	39.7					291.8	
			20	46.1					287	
			25	47.8					291	
			30	54.3					283.9	
			35	57.4					285.7	
			40	64.3						
			45	69.6						
			50	77.8						
55			87.2							
60			98.5							
65			93.2							
70	86.4	285								
<b>ASFK</b>	80	86	00	32.1	54.9 (5.6)	109.8 (11.2)	80	270	270	3250.0 (331.4)
			05	38.4					272.9	
			10	38.9					279.9	
			15	39.7					285.9	
			20	46.1					289.8	
			25	47.8					282.6	
			30	54.3					284.3	
			35	57.4					274.8	
40	64.3									

# CARROS DESLIZANTES

Resumen

MODELO	ANCHURA CABEZAL W (mm)	ALTURA CABEZAL H (mm)	ÁNGULO DE TRABAJO $\alpha$ (mm)	CARRERA CORREDERA S (mm)	F. TRABAJO kN - (tons)		DIMENSIONES CARRO (mm)			F. MUELLE FINAL N - (kgf)						
					F. DE TRABAJO (1 Millon de Ciclos)	F. DE TRABAJO (300.000 Ciclos)	ANCHURA W1 (mm)	ALTURA H1 (mm)	LONGIT. Lmax.(mm)							
ASFK	80	86	45	69.6	54.9 (5.6)	109.8 (11.2)	80	270	274.2	3250.0 (331.4)						
			50	77.8					270							
			55	87.2					275							
			60	98.5					280							
			65	81.6					280							
	150	85	00	32.1	123.5 (12.6)	185.2 (18.9)	150	270	280	9569.4 (975.8)						
			05	32.3					288.3							
			10	38.9					285.5							
			15	39.7					291.8							
			20	46.1					287							
			25	47.8					291							
			30	54.3					283.9							
			35	57.4					285.7							
			40	64.3					280							
			45	69.6					285							
			50	77.8					280							
			55	87.2					280							
			60	98.5					280							
			65	93.2					280							
			70	86.4					285							
AUKE ----- ABKL (guia en V)	65	80	00	26.9	19.6 (2.0)	39.2 (4.0)	115	210	209.9	1066.5(108.9)						
			90	05					27.0		217.0					
			80	10					31.6		220.8					
			90	15					32.2		227.8					
			80	20					33.8		222.1					
			90	25					35.0		228.8					
			80	30					33.5		217.6					
			90	35					35.4		223.8					
			80	40					42.9		212.7					
			90	45					46.5		218.1					
	100	80	55	43.6	29.4 (3.0)	58.8 (6.0)	115	210	214	1039.5 (106.1)						
			60	50.0					891.0 (90.9)							
			65	47.3					214							
			70	58.5					214							
			75	58.5					214							
	100	100	00	28.3	44.1 (4.5)	88.2 (9.0)	160	280	273	2817.0(287.1)						
			140	05					28.4		3074.4 (313.3)					
			100	10					33.3		287.4					
			140	15					33.9		274					
			100	20					30.9		287.3					
140			25	32.0					273							
120			30	33.5					285.3							
140			35	35.4					273							
120			40	39.0					280.4							
140			140	45					42.3		49.0 (5.0)	98.0 (10.0)	160	280	272	2803.2 (286.1)
				50					46.7							
				55					52.3							

# CARROS DESLIZANTES

## Resumen

MODELO	ANCHURA CABEZAL W (mm)	ALTURA CABEZAL H (mm)	ÁNGULO DE TRABAJO $\alpha$ (mm)	CARRERA CORREDERA S (mm)	F. TRABAJO KN - (tons)		DIMENSIONES CARRO (mm)			F. MUELLE FINAL N - (kgf)		
					F. DE TRABAJO (1 Millon de Ciclos)	F. DE TRABAJO (300.000 Ciclos)	ANCHURA W1 (mm)	ALTURA H1 (mm)	LONGIT. Lmax.(mm)			
<b>AUKE</b> ----- <b>ABKL</b> (guia en V)	100	140	60	60.0	49.0 (5.0)	98.0 (10.0)	160	280	272	2803.2(286.1)		
			65	47.3						2740.0 (279.5)		
			70	58.5								
	200	140	00	28.3	98.1 (10.0)	196.2 (20.0)	260	280	273	5634.0(574.2)		
			130	05						28.4	6148.8 (626.6)	
			100	10						33.3		
			130	15						33.9	287.4	
			100	20						30.9	274	5956.8 (607.9)
			130	25						32.0	287.3	
			120	30						33.5	273	
			140	35						35.4	285.3	
			120	40						39.0	273	
			140	45						42.3	280.4	
	140	50	46.7	117.7 (12.0)	235.4 (24.0)	260	280	272	5606.4 (572.2)			
	140	55	52.3									
	140	60	60.0									
140	65	47.3										
140	70	58.5						5480.0 (559.0)				
<b>AWBC</b>	200	180	00	38.6	117.7 (12.0)	235.4 (24.0)	200	350	340	4903.2 (499.7)		
			05	42.6								
			10	46.7								
			15	50.9								
			20	55.3								
			30	65.1								
			40	77.1								
			50	93.3								
	60	120.0										
	300	180	00	38.6	196.0 (20.0)	392.0 (40.0)	300	350	340	9806.4 (999.4)		
			05	42.6								
			10	46.7								
			15	50.9								
			20	55.3								
			30	65.1								
			40	77.1								
			50	93.3								
	60	120.0										
	400	180	00	38.6	245.0 (25.0)	490.0 (50.0)	400	350	340	9806.4 (999.4)		
			05	42.6								
			10	46.7								
			15	50.9								
			20	55.3								
			30	65.1								
40			77.1									
50			93.3									
60	120.0											
500	180	00	38.6	313.6 (32.0)	627.2 (64.0)	500	350	340	14709.6 (1499.0)			
		05	42.6									
		10	46.7									



## CARROS DESLIZANTES

Resumen

MODELO	ANCHURA CABEZAL W (mm)	ALTURA CABEZAL H (mm)	ÁNGULO DE TRABAJO $\alpha$ (mm)	CARRERA CORREDERA S (mm)	F. TRABAJO KN - (tons)		DIMENSIONES CARRO (mm)			F. MUELLE FINAL N - (kgf)
					F. DE TRABAJO (1 Millon de Ciclos)	F. DE TRABAJO (300.000 Ciclos)	ANCHURA W1 (mm)	ALTURA H1 (mm)	LONGIT. Lmax.(mm)	
AWBC	500	180	15	50.9	313.6 (32.0)	627.2 (64.0)	500	350	340	14709.6 (1499.0)
			20	55.3					340.8	
			30	65.1					347.8	
			40	77.1					351.2	
			50	93.3					354.8	
			60	120.0					385	
	600	180	00	38.6	392.0 (40.0)	784.0 (79.9)	600	350	340	19612.8 (1998.7)
			05	42.6					340.8	
			10	46.7					347.8	
			15	50.9					351.2	
			20	55.3					354.8	
			30	65.1					385	
			40	77.1						
			50	93.3						
ASGN	50	65	00	15.0	29.4 (3.0)	58.8 (6.0)	50	180	225	1167.4 (118.8)
			05	15.6					220	
			10							
			15	17.0						
			20	18.4						
			25	18.0						
		30	17.4	210						
		35	18.9							
		55	40	20.6						
			45	22.5						
	50		23.3							
	55		26.1	225						
	65	56	00	15.0	29.4 (3.0)	58.8 (6.0)	65	175	235	828.8 (84.3)
			05	15.6					245	
			10						182.5	
			15	17.0					175	
			20	18.4						
			30	19.5						
40			23.1	171.8						
50			24.9	170						
60	32.0	185								
80	90	00	30.2	49.0 (5.0)	98.0 (10.0)	80	270	305	1872.0 (190.8)	
		05	30.5					295		
		10	31.1					280		
		15	33.9					277.6		
		20	32.3							
		25	35.0							
		30	34.7					273.3		
		35	37.7							
		40	39.9							
		45	43.7					270		
									1914.0 (194.9)	

# CARROS DESLIZANTES

## Resumen

MODELO	ANCHURA CABEZAL W (mm)	ALTURA CABEZAL H (mm)	ÁNGULO DE TRABAJO $\alpha$ (mm)	CARRERA CORREDERA S (mm)	F. TRABAJO kN - (tons)		DIMENSIONES CARRO (mm)			F. MUELLE FINAL N - (kgf)
					F. DE TRABAJO (1 Millon de Ciclos)	F. DE TRABAJO (300.000 Ciclos)	ANCHURA W1 (mm)	ALTURA H1 (mm)	LONGIT. Lmax.(mm)	
ASGN	80	90	50	46.7	49.0 (5.0)	98.0 (10.0)	80	270	270	1914.0 (194.9)
			55	53.8					290	
			60	61.1					300	
			65	70.9						
	150	120	00	28.6	147.0 (15.0)	294.0 (30.0)	240	355	325	7022.4 (715.9)
			05	32.2						
			10	35.9						
			15	39.6						
			20	43.5					326.3	
			25	47.7					329	
			30	52.3					326	
			35	57.3					340	
			40	63.0					360	
			45	69.6					375	
			50	77.4					395	
			55	87.1					415	
	60	99.6	430							
	65	116.5	445							
	200	120	00	28.6	147.0 (15.0)	294.0 (30.0)	270	365	325	7022.4 (715.9)
			05	32.2						
			10	35.9						
			15	39.6						
			20	43.5					326.3	
			25	47.7					329	
			30	52.3					326	
			35	57.3					340	
			40	63.0					360	
			45	69.6					375	
			50	77.4					395	
			55	87.1					415	
	60	99.6	430							
	65	116.5	445							
	300	160	00	28.6	294.0 (30.0)	588.0 (60.0)	340	355	325	14044.8 (1431.8)
			05	32.2						
			10	35.9						
			15	39.6						
20			43.5	326.3						
25			47.7	329						
30			52.3	326						
35			57.3	340						
40			63.0	360						
45			69.6	375						
50			77.4	395						
55			87.1	415						
60	99.6	430								
65	116.5	445								

# CARROS DESLIZANTES

Resumen

MODELO	ANCHURA CABEZAL W (mm)	ALTURA CABEZAL H (mm)	ÁNGULO DE TRABAJO $\alpha$ (mm)	CARRERA CORREDERA S (mm)	F. TRABAJO kN - (tons)	DIMENSIONES CARRO (mm)			F. MUELLE FINAL N - (kgf)
						ANCHURA W1 (mm)	ALTURA H1 (mm)	LONGIT. Lmax.(mm)	
ASLT	500	150	00	38.6	313.6 (32.0)	500	385	370	19600.0 (1998.6)
			10	46.7					
			20	55.3					
			30	65.1					
			40	77.1					
			50	93.3					
			60	120.0					
	600	180	00	38.6	313.6 (32.0)	600	385	370	19600.0 (1998.6)
			10	46.7					
			20	55.3					
			30	65.1					
			40	77.1					
			50	93.3					
			60	120					
	700	180	00	38.6	470.4 (48.0)	700	385	370	29400.0 (2998.0)
			10	46.7					
			20	55.3					
			30	65.1					
			40	77.1					
			50	93.3					
			60	120.0					
	800	180	00	38.6	470.4 (48.0)	800	385	370	29400.0 (2998.0)
			10	46.7					
			20	55.3					
			30	65.1					
			40	77.1					
			50	93.3					
			60	120					
900	180	00	38.6	627.2 (64.0)	900	385	370	39200.0 (3997.3)	
		10	46.7						
		20	55.3						
		30	65.1						
		40	77.1						
		50	93.3						
		60	120.0						
1000	180	00	38.6	627.2 (64.0)	1000	385	370	39200.0 (3997.3)	
		10	46.7						
		20	55.3						
		30	65.1						
		40	77.1						
		50	93.3						
		60	120						
ANRP	70	75	00	19.3	98.1 (10.0)	70	225	252	---
			05	21.3				242	
			10	23.3				240	
			15	25.4					
			20	27.6					
			25	30.0					

# CARROS DESLIZANTES

## Resumen

MODELO	ANCHURA CABEZAL W (mm)	ALTURA CABEZAL H (mm)	ÁNGULO DE TRABAJO $\alpha$ (mm)	CARRERA CORREDERA S (mm)	F. TRABAJO kN - (tons)	DIMENSIONES CARRO (mm)			F. MUELLE FINAL N - (Kgf)				
						ANCHURA W1 (mm)	ALTURA H1 (mm)	LONGIT. Lmax.(mm)					
ANRP	70	75	30	32.6	98.1 (10.0)	70	225	240	---				
			35	35.4									
			40	38.6									
			45	42.3									
			50	46.7									
			55	43.5									
	60	50.0											
	80	75	00	32.1	166.7 (17.0)	80	275	305	---				
			05	35.5				295					
			10	38.9				280					
			15	42.4				280.5					
			20	46.1				276.2					
			25	50.0				271.5					
			30	54.3				270					
			35	59.0									
			40	64.3									
			45	70.4									
	50	77.8											
	55	78.4											
	60	80.0											
	165	120	00	32.1	294.2 (30.0)	165	300	340	---				
			05	35.5									
			10	38.9									
			15	42.4									
			20	46.1									
			25	50.0									
			30	54.3									
			35	59.0									
		125	40	64.3				350					
			45	70.4				365					
			50	77.8				355					
			55	87.2				372					
			60	100.0				385					
	200	120	00	38.6	353.0 (36.0)	200	300	340	---				
			05	42.6									
			10	46.7									
			15	50.9									
			20	55.3									
			25	60.0									
			30	65.1									
			35	70.8									
40			77.1	350									
45			84.5	365									
50			79.3	355									
55			88.9	372									
60			102.0	385									
300 400			160	00						38.6	451.1 (46.0)	300 400	375
		05		42.6				320					

MODELO	ANCHURA CABEZAL W (mm)	ALTURA CABEZAL H (mm)	ÁNGULO DE TRABAJO $\alpha$ (mm)	CARRERA CORREDERA S (mm)	F. TRABAJO KN - (tons)	DIMENSIONES CARRO (mm)			F. MUELLE FINAL N - (Kgf)	
						ANCHURA W1 (mm)	ALTURA H1 (mm)	LONGIT. Lmax.(mm)		
ANRP	300 400	160	10	46.7	451.1 (46.0)	300 400	375	324.1	---	
			15	50.9				325.8		
			20	55.3				327.1		
			25	60.0				334.7		
			30	65.1				327.8		
			35	70.8				334.5		
			40	77.1				330.5		
			45	84.5				347.8		
			50	79.3				355		
			55	88.9				405		
ASVX	60	100	00	19.3	75.0 (7.6)	60	225	277	2580.6 (263.3)	
			05	21.3						
			10	23.3						
			15	25.4						
			20	27.6						
			25	30.0						
			30	32.6						
			35	35.4						
			40	38.6						
			45	42.3						
			50	46.7						
			55	52.3						
			60	60.0						
			65	71.0				282		
	70	58.5	292	2583.7 (263.6)						
	75	77.3	302							
	85	110	110	00	19.3	100.0 (10.2)	85	225	277	5170.4 (527.5)
				05	21.3					
				10	23.3					
				15	25.4					
				20	27.6					
				25	30.0					
				30	32.6					
				35	35.4					
				40	38.6					
45				42.3						
50				46.7						
55				52.3						
60				60.0						
65				71.0	282					
70	58.5	292	5205.5 (531.1)							
75	77.3	302								
110	145	145	00	32.1	150.0 (15.3)	110	275	330	5479.9 (559.1)	
			05	35.5						
			10	38.9						
			15	42.4						
			20	46.1				360		

# CARROS DESLIZANTES

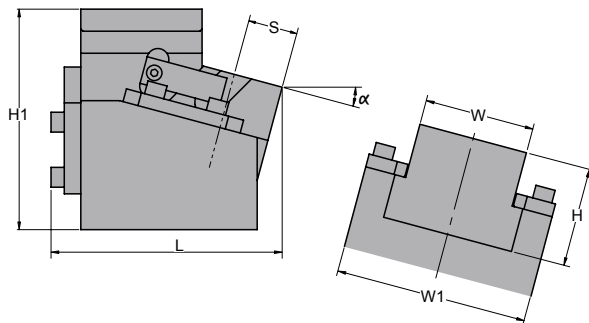
## Resumen

MODELO	ANCHURA CABEZAL W (mm)	ALTURA CABEZAL H (mm)	ÁNGULO DE TRABAJO $\alpha$ (mm)	CARRERA CORREDERA S (mm)	F. TRABAJO kN - (tons)	DIMENSIONES CARRO (mm)			F. MUELLE FINAL N - (kgf)					
						ANCHURA W1 (mm)	ALTURA H1 (mm)	LONGIT. Lmax.(mm)						
<b>ASVX</b>	110	145	25	50.0	150.0 (15.3)	110	275	360	5479.9 (559.1)					
			30	54.3										
			35	59.0										
			40	64.3										
			45	70.4										
		140	50	77.8				360						
			55	87.2										
			60	100.0										
			65	94.6						355	5501.2(561.3)			
			70	81.9						365	5193.0 (529.9)			
			75	108.2						375				
			165	115						00	32.1	171.0 (17.4)	165	300
		05						35.5						
		10						38.9						
	15	42.4												
	20	46.1												
	25	50.0												
	30	54.3												
	35	59.0												
	40	64.3												
	45	70.4												
	50	77.8												
	55	61.0			10191.3(1039.9)									
	60	40.0			367									
	65	47.3			375	9293.6 (948.3)								
	70	58.5	385											
	75	58.0	395	8734.9(891.3)										
	200	115	00	32.1	218.0 (22.2)	200	300	360	10766.2 (1098.5)					
			05	35.5										
			10	38.9										
			15	42.4										
			20	46.1										
			25	50.0										
			30	54.3										
			35	59.0										
			40	64.3										
			45	70.4										
			50	77.8										
			55	52.3				367						
			60	60.0				375						
			65	71.0				385						
	70	58.5	395											
250	155	00	32.1	284.0 (28.9)	250	300	360	21532.4 (2195.6)						
		05	35.5											
		10	38.9											
		15	42.4											
		20	46.1											

MODELO	ANCHURA CABEZAL W (mm)	ALTURA CABEZAL H (mm)	ÁNGULO DE TRABAJO $\alpha$ (mm)	CARRERA CORREDERA S (mm)	F. TRABAJO kN - (tons)	DIMENSIONES CARRO (mm)			F. MUELLE FINAL N - (Kgf)
						ANCHURA W1 (mm)	ALTURA H1 (mm)	LONGIT. Lmax.(mm)	
<b>ASVX</b>	250	155	25	50.0	284.0 (28.9)	250	300	360	21532.4 (2195.6)
			30	54.3					
			35	59.0					
			40	64.3					
			45	70.4					
			50	77.8					
			55	52.3					
			60	60.0					
			65	71.0					
			70	58.5					
	300	155	75	77.3	364.0 (37.1)	300	375	367	19340.0 (1970.0)
			375	18587.2 (1895.2)					
			385	18587.2 (1895.2)					
			395	18587.2 (1895.2)					
			395	31587.3 (3222.9)					
			390	31587.3 (3222.9)					
			394.1	31587.3 (3222.9)					
			395.8	31587.3 (3222.9)					
			397.1	31587.3 (3222.9)					
			404.7	31587.3 (3222.9)					
	400	155	30	65.1	450.0 (45.9)	400	375	408.2	31587.3 (3222.9)
			35	70.8					
			40	77.1					
			404.5	31587.3 (3222.9)					
			400.5	31587.3 (3222.9)					
			400	31587.3 (3222.9)					
			410	31587.3 (3222.9)					
			420	31587.3 (3222.9)					
			438	29606.1(3021.0)					
			455	27599.7 (2816.1)					
	400	155	75	96.6	450.0 (45.9)	400	375	475	27599.7 (2816.1)
			395	31587.3 (3222.9)					
			390	31587.3 (3222.9)					
			394.1	31587.3 (3222.9)					
			395.8	31587.3 (3222.9)					
			397.1	31587.3 (3222.9)					
404.7			31587.3 (3222.9)						
408.2			31587.3 (3222.9)						
404.5			31587.3 (3222.9)						
400.5			31587.3 (3222.9)						
400	31587.3 (3222.9)								
400	155	50	93.3	450.0 (45.9)	400	375	410	31587.3 (3222.9)	
		55	104.6						
		60	120.0						
		423	31587.3 (3222.9)						
		440	31587.3 (3222.9)						
		458	29606.1(3021.0)						
		475	27599.7 (2816.1)						
		475	27599.7 (2816.1)						
		495	27599.7 (2816.1)						
		495	27599.7 (2816.1)						

# CARROS DESLIZANTES

Resumen



MODELO	ANCHURA CABEZAL W (mm)	ALTURA CABEZAL H (mm)	ÁNGULO DE TRABAJO $\alpha$ (mm)	CARRERA CORREDERA S (mm)	F. TRABAJO kN - (tons)		DIMENSIONES CARRO (mm)			F. MUELLE FINAL N - (kgf)
					F. DE TRABAJO (1 Millon de Ciclos)	F. DE TRABAJO (300.000 Ciclos)	ANCHURA W1 (mm)	ALTURA H1 (mm)	LONGIT. Lmax.(mm)	
LSDH	52	75	55	00	19.6 (2.0)	39.2 (4.0)	52	215	235	608.0 (62.1)
				05				255	310	
				10						
				15						
				20						
	90	82	55	00	38.2 (3.9)	76.4 (7.8)	90	220	236	1217.3 (124.1)
				05				251.4		
				10				261.7		
15				260.8						
LKCM	52	65	00	25	14.7 (1.5)	29.4 (3.0)	98	140	140	594.0(60.7)
				40				155	604.8(61.4)	
				60				200	613.2(62.8)	
	65	70	00	40	19.6 (2.0)	39.2 (4.0)	130	160	167	748.8(76.8)
				60				212	759.2(77.4)	
	100	100	00	40	29.4 (3.0)	58.8 (6.0)	175	200	218	1132.8(115.2)
				60				238	1138.8(116.8)	
				80				277	1306.4(132.5)	
	150	100	00	40	58.8 (6.0)	88.2 (9.0)	260	220	225	1843.2(188.2)
				60				245	1854.2(189.8)	
	200	110	00	40	78.4 (8.0)	117.6 (12.0)	310	240	236	2764.8(282.2)
				60				256	2781.3(284.7)	
	250	130	00	40	98.0 (10.0)	147.0 (15.0)	360	270	246	3614.4(368.6)
				60				266	3657.3(372.3)	
	300	130	00	40	117.6 (12.0)	176.4 (18.0)	410	270	246	3614.4(368.6)
				60				266	3657.3(372.3)	
	400	150	00	60	137.2 (14.0)	205.8 (21.0)	525	250	356	9349.6 (952.3)
	500	150	60	625				250	361	
	600	150	60	725				250	361	
	LKCV	65	70	45	05	19.6 (2.0)	39.2 (4.0)	130	160	175.6
10					180					
15					183.2					
20					185.2					
20					199.2					
100		90	45	05	39.2 (4.0)	78.4 (8.0)	175	200	205.1	1109.2 (113.3)
				10				209.7		
				15				209.7		
				20				212.8		
				20				212.8		



# CARROS DESLIZANTES

Resumen

MODELO	ANCHURA CABEZAL W (mm)	ALTURA CABEZAL H (mm)	ÁNGULO DE TRABAJO $\alpha$ (mm)	CARRERA CORREDERA S (mm)	F. TRABAJO kN - (tons)		DIMENSIONES CARRO (mm)			F. MUELLE FINAL N - (kgf)	
					F. DE TRABAJO (1 Millon de Ciclos)	F. DE TRABAJO (300.000 Ciclos)	ANCHURA W1 (mm)	ALTURA H1 (mm)	LONGIT. Lmax.(mm)		
LKCW	150	100	05	45	64.7 (6.6)	98.0 (10.0)	260	220	229	1805.4 (184.1)	
			10						235.6		
			15						240.6		
			20						244		
LKCZ	65	70	05	70	19.6 (2.0)	39.2 (4.0)	130	170	220.4	974.4 (99.2)	
			10						224.3		
			15						226.6		
			20						227.5		
	100	90	90	05	70	39.2 (4.0)	78.4 (8.0)	175	200	234.1	1149.2 (116.6)
				10						239.6	
				15						243.5	
				20						245.7	
	150	100	100	05	70	64.7 (6.6)	98.0 (10.0)	260	220	1848.0 (188.2)	
				10					253.9		
				15					260.2		
				20					264.7		
							230	267.5			

MODELO	ANCHURA CABEZAL W (mm)	ALTURA CABEZAL H (mm)	ÁNGULO DE TRABAJO $\alpha$ (mm)	CARRERA CORREDERA S (mm)	F. TRABAJO kN - (tons)	DIMENSIONES CARRO (mm)			F. MUELLE FINAL N - (kgf)	
						ANCHURA W1 (mm)	ALTURA H1 (mm)	LONGIT. Lmax.(mm)		
LSPJ	50	68	00	60	14.7 (1.5)	50	240	255	591.5 (60.2)	
			05					290		
			10					290		
			15					298		
			20					308.3		
			25					308.1		
			30					312.3		
	80	88	88	00	60	35.3 (3.6)	80	265	310	1339.6 (136.0)
				05					312.6	
				10					321.5	
				15					329.8	
				20					332.3	
				25					332.3	
	150	120	120	00	60	117.6 (12.0)	290	300	3746.8 (381.5)	
				05				378.5		
				10				385		
				15				394.5		
				20				397		
				25				397.2		
				30				400.4		
	200	120	120	00	60	147.0 (15.0)	320	300	3746.8 (381.5)	
				05				378.5		
				10				385		
				15				394.5		
20				397						
25				397.2						
30	400.3									

# CARROS DESLIZANTES

Resumen

MODELO	ANCHURA CABEZAL W (mm)	ALTURA CABEZAL H (mm)	ÁNGULO DE TRABAJO $\alpha$ (mm)	CARRERA CORREDERA S (mm)	F. TRABAJO kN - (tons)	DIMENSIONES CARRO (mm)			F. MUELLE FINAL N - (kgf)	
						ANCHURA W1 (mm)	ALTURA H1 (mm)	LONGIT. Lmax.(mm)		
<b>LSPJ</b>	300	120	00	60	294.0 (30.0)	410	335	420	7493.6 (763.0)	
			05					431.8		
			10					442.6		
			15					449.6		
			20					454.2		
			25					461.1		
			30					465.5		
<b>LSLD</b>	500	180	00	60	313.6 (32.0)	500	385	350	19600.0 (1998.6)	
			05					368.2		
			10					384.9		
			15					400.2		
			20					413.9		
	600	180	180	00	60	313.6 (32.0)	600	385	350	19600.0 (1998.6)
				05					368.2	
				10					384.9	
				15					400.2	
				20					413.9	
	700	180	180	00	60	470.4 (48.0)	700	385	350	19600.0 (1998.6)
				05					368.2	
				10					384.9	
				15					400.2	
				20					413.9	
	800	180	180	00	60	470.4 (48.0)	800	385	350	19600.0 (1998.6)
				05					368.2	
				10					384.9	
				15					400.2	
				20					413.9	
900	180	180	00	60	627.2 (64.0)	900	385	350	39200.0 (3997.3)	
			05					368.2		
			10					384.9		
			15					400.2		
			20					413.9		
1000	180	180	00	60	627.2 (64.0)	1000	385	350	39200.0 (3997.3)	
			05					368.2		
			10					384.9		
			15					400.2		
			20					413.9		



# CARROS DESLIZANTES

Resumen

## CÁLCULO DE FUERZA NECESARIA PARA EL PUNZONADO

Para calcular la fuerza requerida en el proceso de punzonado se usa la siguiente formula:

$$F = S \times C_R$$

$$S = P \times \text{Esp}$$

Ø Punzon - 16 mm  
 espesor de chapa - 2 mm  
 Resistencia al corte 40 Kg/mm<sup>2</sup>

$$S = (2\pi R) \times \text{Esp}$$

$$S = (2\pi 8) \times 2$$

$$F = (2\pi 8) \times 2 \times 40$$

$$F = 50.26 \times 2 \times 40$$

$$F = 4021.24 \text{ Kg}$$

F: Fuerza de punzonado ( Kg )  
 S: Sección de corte ( mm<sup>2</sup> )  
 CR: Coeficiente de ruptura del material ( Kg/mm<sup>2</sup> )  
 P: Perímetro de corte ( mm )  
 Esp: Espesor de la chapa ( mm )

Si el material que queremos punzonar es diferente hay que aplicar el multiplicador de la tabla adjunta y multiplicar por el resultado previo, obteniendo un resultado final.

## USO DEL GRÁFICO : CÁLCULO FUERZA DE PUNZONADO

### DESCRIPCIÓN

- En la columna izquierda de la gráfica marcamos un punto en el lugar apropiado del diámetro de punzón o perímetro de corte.
- En la columna derecha de la gráfica marcamos un punto en el valor del espesor de la chapa que tenemos que punzonar.
- Unimos los dos puntos previos y en el columna central nos indicara la fuerza requerida para el punzonado.

Si el material que queremos punzonar es diferente hay que aplicar el multiplicador de la tabla adjunta y multiplicar por el resultado previo, obteniendo un resultado final.

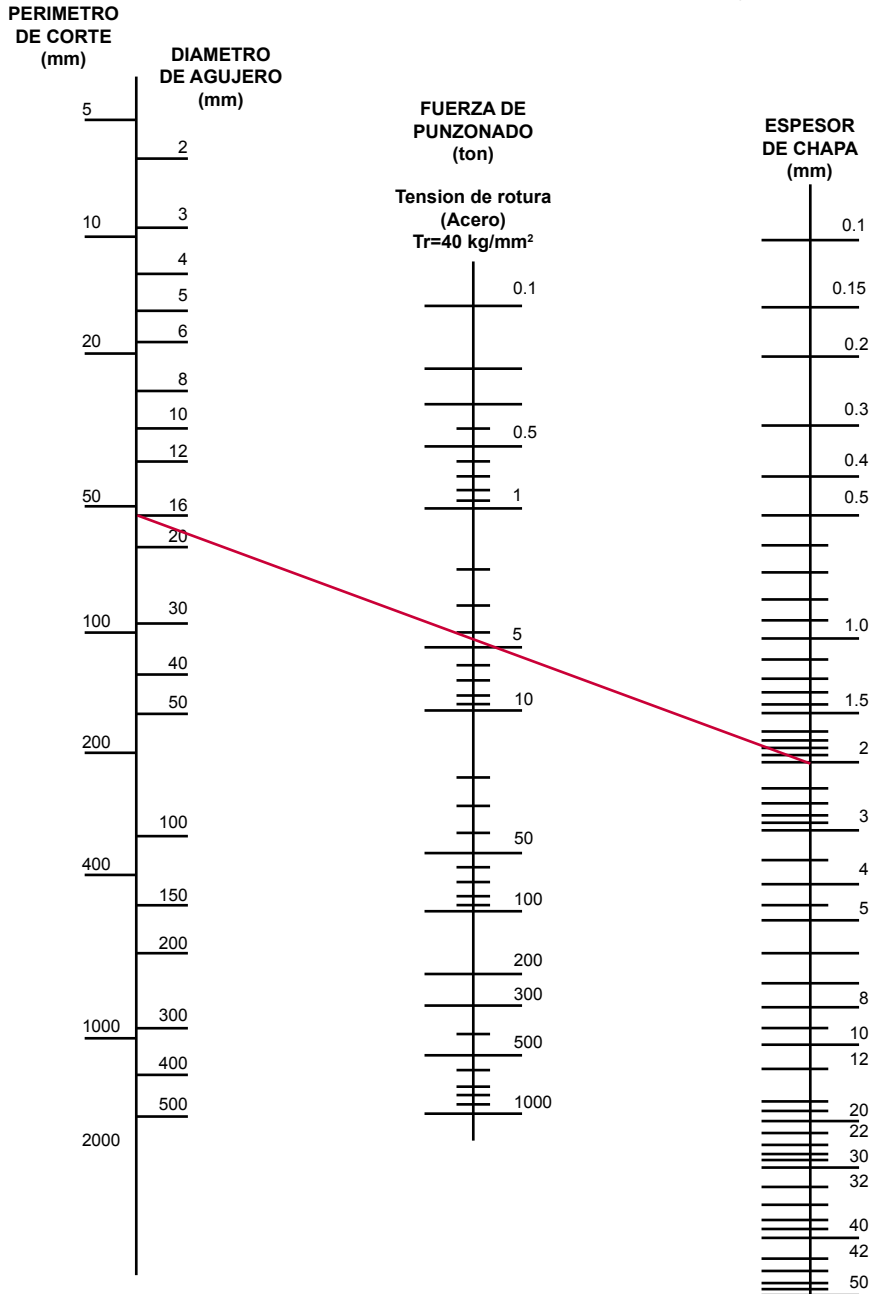
Siempre a modo orientativo, si el valor resultante es 4, y el material a punzonar es aluminio 1100, se debe aplicar el Factor multiplicador.

**Acero uso común**  
**F = 4 ton**  
**Aluminio 1100**  
**F = 4 x 0.32 = 1.28 ton**  
**Cobre laminado**  
**F = 4 x 0.50 = 2 ton**  
**Acero inoxidable T-304**  
**F = 4 x 1.50 = 6 ton**

MATERIAL	FACTOR MULTIPLICADOR
ALUMINIO 1100	0.32
ALUMINIO 6063 T6	0.50
COBRE LAMINADO	0.50
LATON SEMIDURO	060
ACERO ESTRUCTURAL A-52	1.25
ACERO INOXIDABLE T-304	1.50

## CÁLCULO FUERZA DE PUNZONADO (GRÁFICO)

Coefficiente de ruptura de material usado **Acero = 40 Kg/mm<sup>2</sup>**  
 Para otros materiales consultar multiplicador en la tabla adjunta.

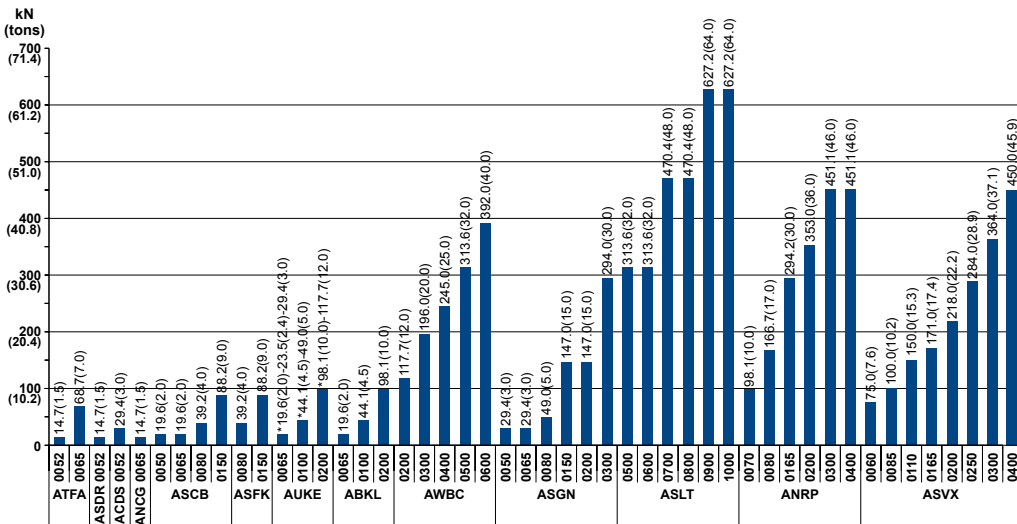


# CARROS DESLIZANTES



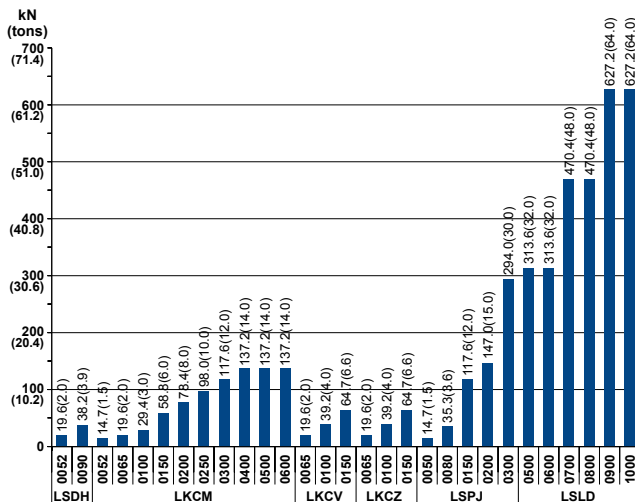
Resumen

## GRÁFICO DE FUERZAS DE TRABAJO PARA CARROS SUSPENDIDOS

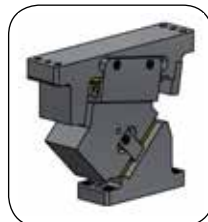


\* - Valor variable en función del ángulo.

## GRÁFICO DE FUERZAS DE TRABAJO PARA CARROS MONTADOS EN TROQUEL

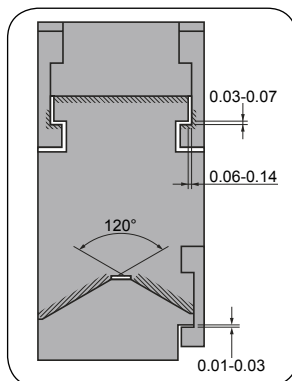
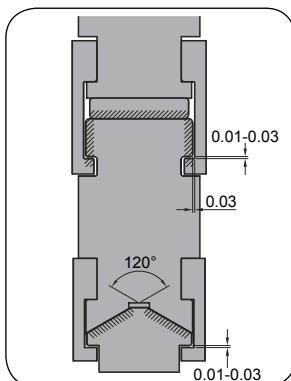


## Información general


**ATFA 0052**

**ATFA 0065**

- Carro suspendido.
- Ángulos de 0° a 80° (ATFA 0052) y de 0° a 75° (ATFA 0065) en incremento de 5°.
- Guía en "V" para autocentrado y autolubricación.
- Unidad compacta con altura reducida.

## Tolerancias de ajuste

**ATFA 0052**

**ATFA 0065**


## Montaje y desmontaje

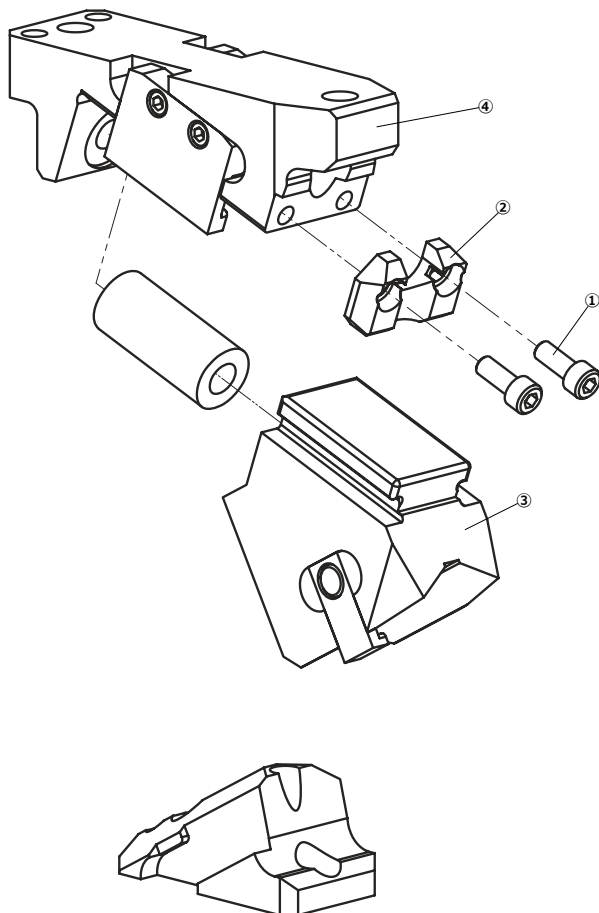
### ATFA 0052

#### Método de desmontaje

- Quitar los tornillos ① y quitar las placas tope ②.
- Desmontar la corredera ③ de el soporte ④.

#### Método de montaje

- Asegúrese que no entra nada exterior entre las zonas deslizantes y los componentes.
- La holgura entre corredera y manivela están controladas.
- Hacer coincidir el estampado de los numeros de serie antes de ensamblarlos.
- Cuando se desmonta el conjunto y se vuelve a montar, no olvide volver a montar todos los tornillos.





## Montaje y desmontaje

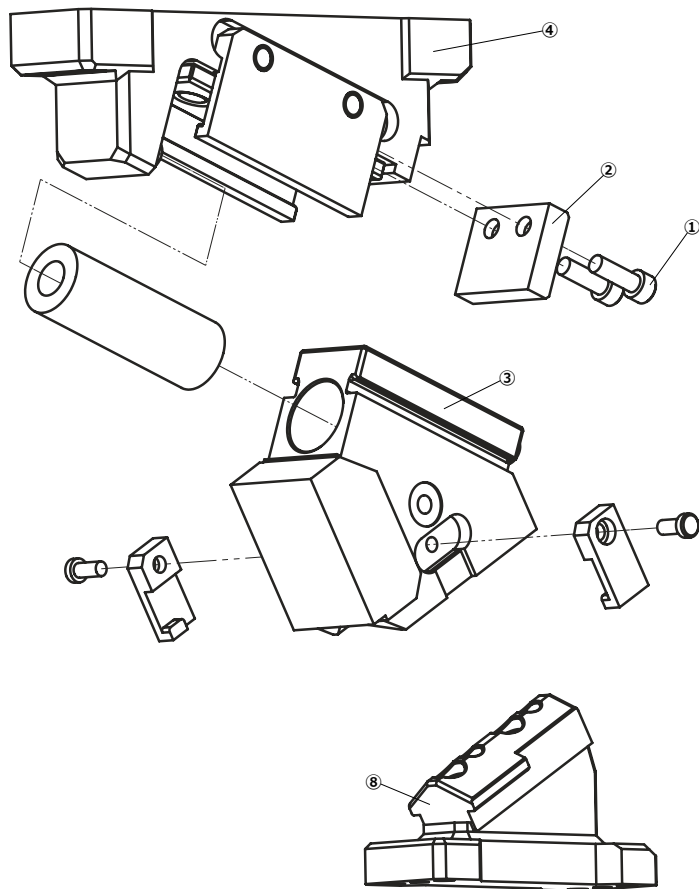
### ATFA 0065

#### Método de desmontaje

- Quitar los tornillos ① y quitar las placas tope ②.
- Desmontar la corredera ③ de el soporte ④.

#### Método de montaje

- Asegúrese que no entra nada exterior entre las zonas deslizantes y los componentes.
- La holgura entre corredera y manivela están controladas.
- Hacer coincidir el estampado de los numeros de serie antes de ensamblarlos.
- Cuando se desmonta el conjunto y se vuelve a montar, no olvide volver a montar todos los tornillos.



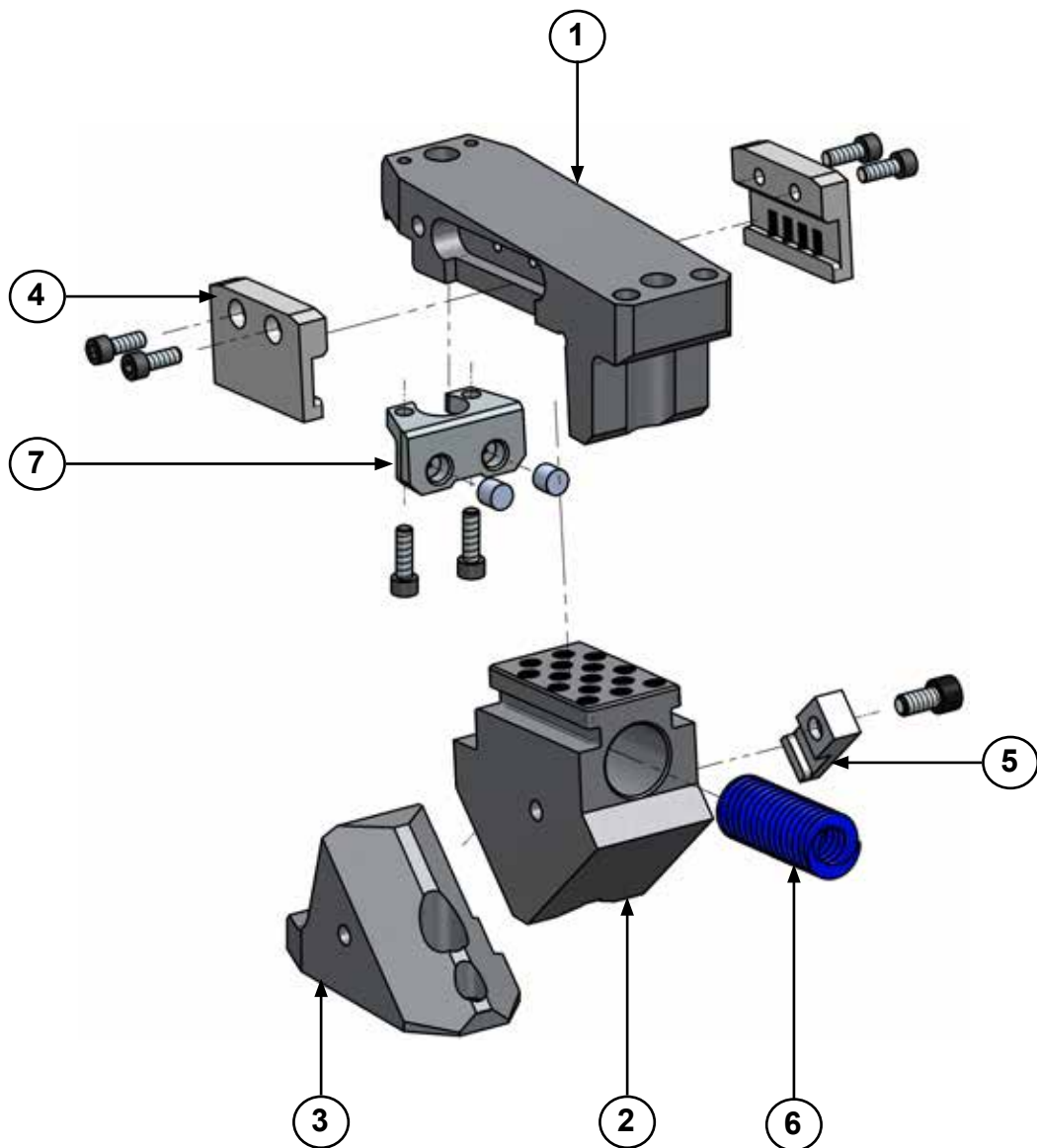
# ATFA

*Carro aéreo para punzonar*

**AZOL**  
**GAS** 

# ATFA 0052

*Carro aéreo para punzonar*

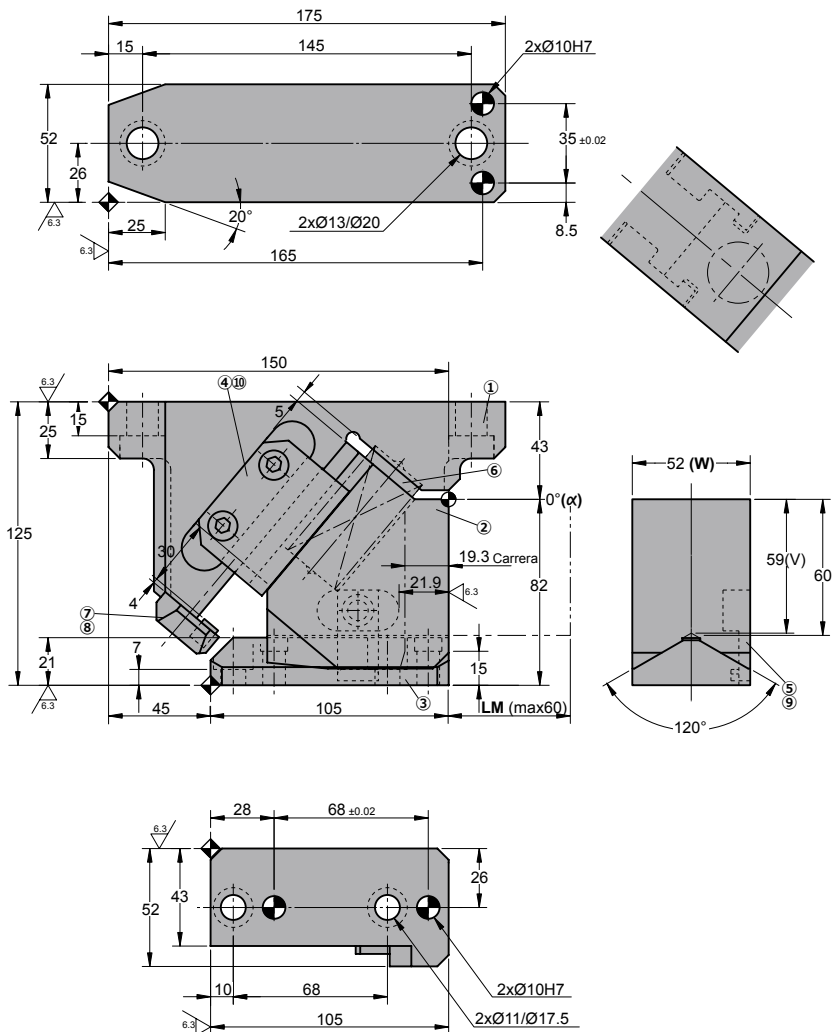


# ATFA 0052

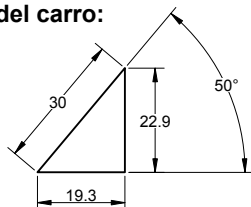
Carro aéreo para punzonar

**AZOL  
GAS**

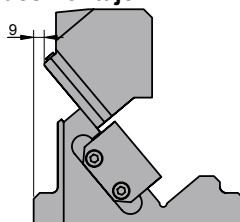
## ATFA 0052 00



### ◦Diagrama del carro:



### ◦Espacio de desmontaje:



Carrera (mm)	Fuerza de Trabajo kN - (tons)		Fuerza del Muelle N - (kgf)		Peso (Kg)	Modelo	W (mm)	$\alpha$ (mm)
	Fuerza de Trabajo (1 Millon de Ciclos)	Fuerza máxima (300.000 Ciclos)	Fuerza Inicial F <sub>0</sub>	Fuerza Final F <sub>1</sub>				
19.3	14.7 (1.5)	29.4 (3.0)	245 (25.0)	980.0 (99.9)	5.3	<b>ATFA</b>	<b>0052</b>	<b>00</b>



Pedido: Modelo (W) ( $\alpha$ )

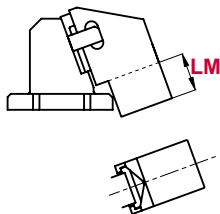
**ATFA 0052 00**

Ejemplo de pedido estándar conforme a hoja de catálogo. Para añadir opciones solicitar según pedido de opciones.

## OPCIONES

### LM CABEZAL

**LM** Largo de cabezal extensible de 0 - 60 mm (incrementos de 1 mm). e.g. LM50



Pedido Opciones: Modelo (W) ( $\alpha$ )-Opción



**ATFA 0052 00-LM50**



**PIEZAS DE RECAMBIO:**

⑥ Muelle

## COMPONENTES

No.	Descripción	Qty.	Material
①	Soporte	1	GGG50
②	Corredera	1	GGG50 + G
③	Manivela	1	GGG50
④	Placa guía	2	CK45 + G
⑤	Uña extractora	1	CK45
⑥	Muelle	1	TL27-100
⑦	Tope trasero	1	CK45
⑧	Tornillo	2	M8 x 20
⑨	Tornillo	1	M8 x 15
⑩	Tornillo	4	M6 x 16



Carrera (mm)	Fuerza de Trabajo kN - (tons)		Fuerza del Muelle N - (kgf)		Peso (Kg)	Modelo	W (mm)	$\alpha$ (mm)
	Fuerza de Trabajo (1 Millon de Ciclos)	Fuerza máxima (300.000 Ciclos)	Fuerza Inicial F <sub>0</sub>	Fuerza Final F <sub>1</sub>				
21.3	14.7 (1.5)	29.4 (3.0)	245.0 (25.0)	980.0 (99.9)	5.2	<b>ATFA</b>	<b>0052</b>	<b>05</b>



Pedido: Modelo (W) ( $\alpha$ )

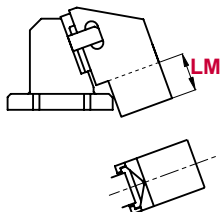
**ATFA 0052 05**

Ejemplo de pedido estándar conforme a hoja de catálogo. Para añadir opciones solicitar según pedido de opciones.

## OPCIONES

### LM CABEZAL

**LM** Largo de cabezal extensible de 0 - 60 mm (incrementos de 1 mm). e.g. LM50



Pedido Opciones: Modelo (W) ( $\alpha$ )-Opción



**ATFA 0052 05-LM50**



**PIEZAS DE RECAMBIO:**

⑥ Muelle

## COMPONENTES

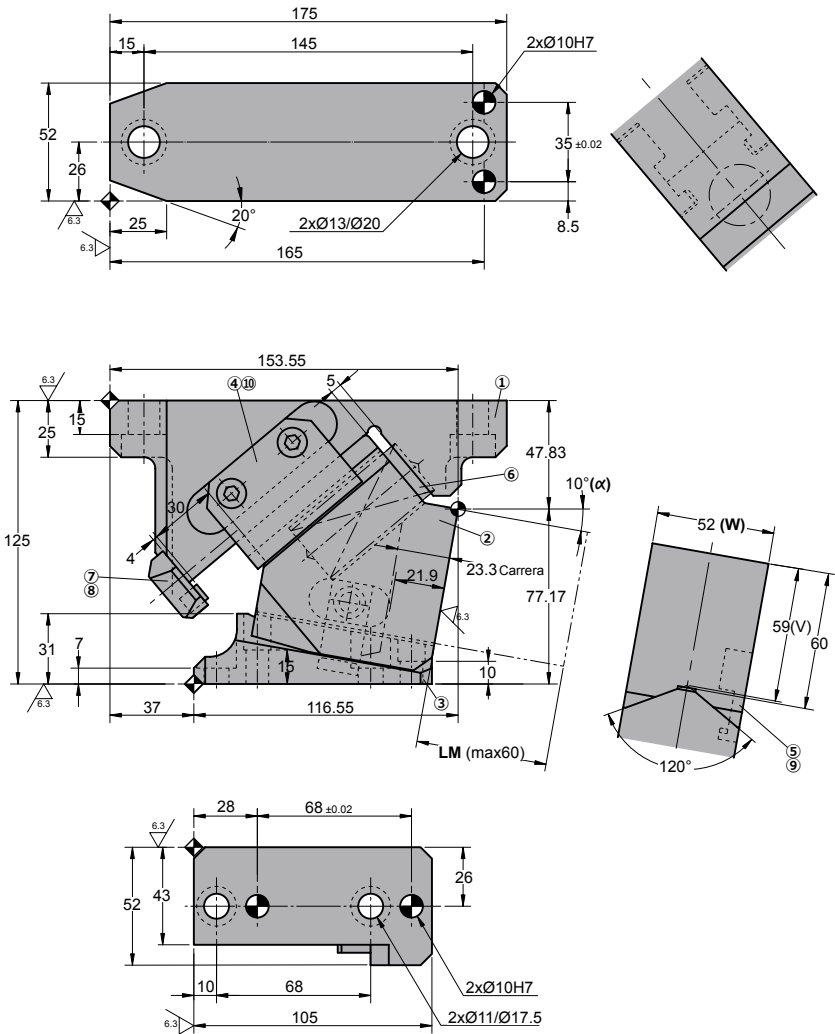
No.	Descripción	Qty.	Material
①	Soporte	1	GGG50
②	Corredera	1	GGG50 + G
③	Manivela	1	GGG50
④	Placa guía	2	CK45 + G
⑤	Uña extractora	1	CK45
⑥	Muelle	1	TL27-100
⑦	Tope trasero	1	CK45
⑧	Tornillo	2	M8 x 20
⑨	Tornillo	1	M8 x 15
⑩	Tornillo	4	M6 x 16

# ATFA 0052

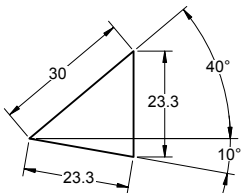
Carro aéreo para punzonar

**AZOL  
GAS**

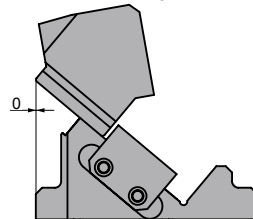
## ATFA 0052 10



### ◦Diagrama del carro:



### ◦Espacio de desmontaje:





Carrera (mm)	Fuerza de Trabajo kN - (tons)		Fuerza del Muelle N - (kgf)		Peso (Kg)	Modelo	W (mm)	$\alpha$ (mm)
	Fuerza de Trabajo (1 Millon de Ciclos)	Fuerza máxima (300.000 Ciclos)	Fuerza Inicial F <sub>0</sub>	Fuerza Final F <sub>1</sub>				
23.3	14.7 (1.5)	29.4 (3.0)	245 (25.0)	980.0 (99.9)	5.1	<b>ATFA</b>	<b>0052</b>	<b>10</b>



Pedido: Modelo (W) ( $\alpha$ )

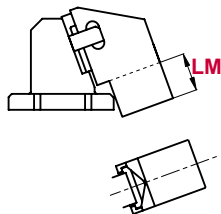
**ATFA 0052 10**

Ejemplo de pedido estándar conforme a hoja de catálogo. Para añadir opciones solicitar según pedido de opciones.

## OPCIONES

### LM CABEZAL

**LM** Largo de cabezal extensible de 0 - 60 mm (incrementos de 1 mm). e.g. LM50



Pedido Opciones: Modelo (W) ( $\alpha$ )-Opción



**ATFA 0052 10-LM50**



**PIEZAS DE RECAMBIO:**

⑥ Muelle

## COMPONENTES

No.	Descripción	Qty.	Material
①	Soporte	1	GGG50
②	Corredera	1	GGG50 + G
③	Manivela	1	GGG50
④	Placa guía	2	CK45 + G
⑤	Uña extractora	1	CK45
⑥	Muelle	1	TL27-100
⑦	Tope trasero	1	CK45
⑧	Tornillo	2	M8 x 20
⑨	Tornillo	1	M8 x 15
⑩	Tornillo	4	M6 x 16



Carrera (mm)	Fuerza de Trabajo kN - (tons)		Fuerza del Muelle N - (kgf)		Peso (Kg)	Modelo	W (mm)	$\alpha$ (mm)
	Fuerza de Trabajo (1 Millon de Ciclos)	Fuerza máxima (300.000 Ciclos)	Fuerza Inicial F <sub>0</sub>	Fuerza Final F <sub>1</sub>				
25.4	14.7 (1.5)	29.4 (3.0)	245.0 (25.0)	980.0 (99.9)	5.0	<b>ATFA</b>	<b>0052</b>	<b>15</b>



Pedido: Modelo (W) ( $\alpha$ )

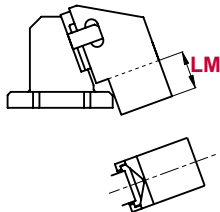
**ATFA 0052 15**

Ejemplo de pedido estándar conforme a hoja de catálogo. Para añadir opciones solicitar según pedido de opciones.

## OPCIONES

### LM CABEZAL

**LM** Largo de cabezal extensible de 0 - 60 mm (incrementos de 1 mm). e.g. LM50



Pedido Opciones: Modelo (W) ( $\alpha$ )-Opción



**ATFA 0052 15-LM50**



**PIEZAS DE RECAMBIO:**

⑥ Muelle

## COMPONENTES

No.	Descripción	Qty.	Material
①	Soporte	1	GGG50
②	Corredera	1	GGG50 + G
③	Manivela	1	GGG50
④	Placa guía	2	CK45 + G
⑤	Uña extractora	1	CK45
⑥	Muelle	1	TL27-100
⑦	Tope trasero	1	CK45
⑧	Tornillo	2	M8 x 20
⑨	Tornillo	1	M8 x 15
⑩	Tornillo	4	M6 x 16



Carrera (mm)	Fuerza de Trabajo kN - (tons)		Fuerza del Muelle N - (kgf)		Peso (Kg)	Modelo	W (mm)	$\alpha$ (mm)
	Fuerza de Trabajo (1 Millon de Ciclos)	Fuerza máxima (300.000 Ciclos)	Fuerza Inicial F <sub>0</sub>	Fuerza Final F <sub>1</sub>				
27.6	14.7 (1.5)	29.4 (3.0)	245 (25.0)	980.0 (99.9)	5.0	<b>ATFA</b>	<b>0052</b>	<b>20</b>



Pedido: Modelo (W) ( $\alpha$ )

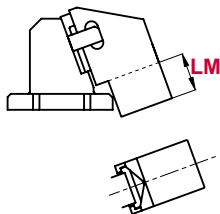
**ATFA 0052 20**

Ejemplo de pedido estándar conforme a hoja de catálogo. Para añadir opciones solicitar según pedido de opciones.

## OPCIONES

### LM CABEZAL

**LM** Largo de cabezal extensible de 0 - 60 mm (incrementos de 1 mm). e.g. LM50



Pedido Opciones: Modelo (W) ( $\alpha$ )-Opción



**ATFA 0052 20-LM50**



**PIEZAS DE RECAMBIO:**

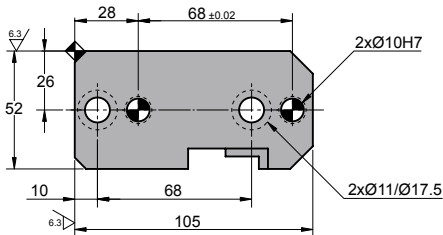
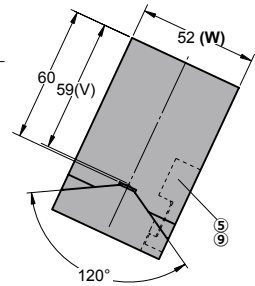
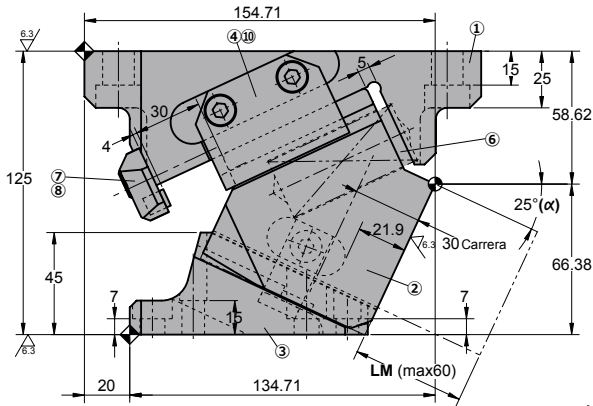
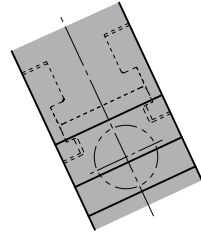
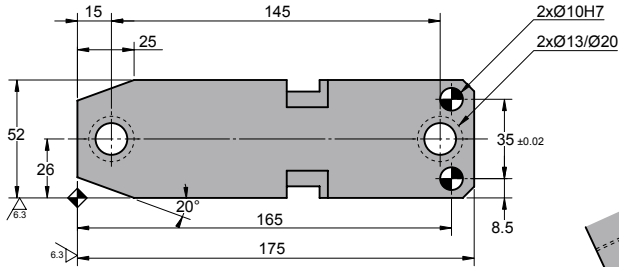
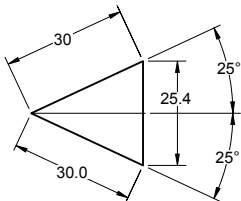
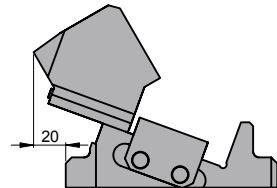
⑥ Muelle

## COMPONENTES

No.	Descripción	Qty.	Material
①	Soporte	1	GGG50
②	Corredera	1	GGG50 + G
③	Manivela	1	GGG50
④	Placa guía	2	CK45 + G
⑤	Uña extractora	1	CK45
⑥	Muelle	1	TL27-100
⑦	Tope trasero	1	CK45
⑧	Tornillo	2	M8 x 20
⑨	Tornillo	1	M8 x 15
⑩	Tornillo	4	M6 x 16

**ATFA 0052**

Carro aéreo para punzonar

**ATFA 0052 25****◦Diagrama del carro:****◦Espacio de desmontaje:**

Carrera (mm)	Fuerza de Trabajo kN - (tons)		Fuerza del Muelle N - (kgf)		Peso (Kg)	Modelo	W (mm)	$\alpha$ (mm)
	Fuerza de Trabajo (1 Millon de Ciclos)	Fuerza máxima (300.000 Ciclos)	Fuerza Inicial F <sub>0</sub>	Fuerza Final F <sub>1</sub>				
30.0	14.7 (1.5)	29.4 (3.0)	245.0 (25.0)	980.0 (99.9)	5.0	<b>ATFA</b>	<b>0052</b>	<b>25</b>



Pedido: Modelo (W) ( $\alpha$ )

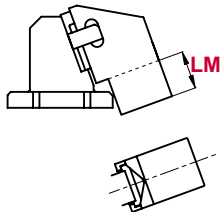
**ATFA 0052 25**

Ejemplo de pedido estándar conforme a hoja de catálogo. Para añadir opciones solicitar según pedido de opciones.

## OPCIONES

### LM CABEZAL

**LM** Largo de cabezal extensible de 0 - 60 mm (incrementos de 1 mm). e.g. LM50



Pedido Opciones: Modelo (W) ( $\alpha$ )-Opción



**ATFA 0052 25-LM50**



**PIEZAS DE RECAMBIO:**

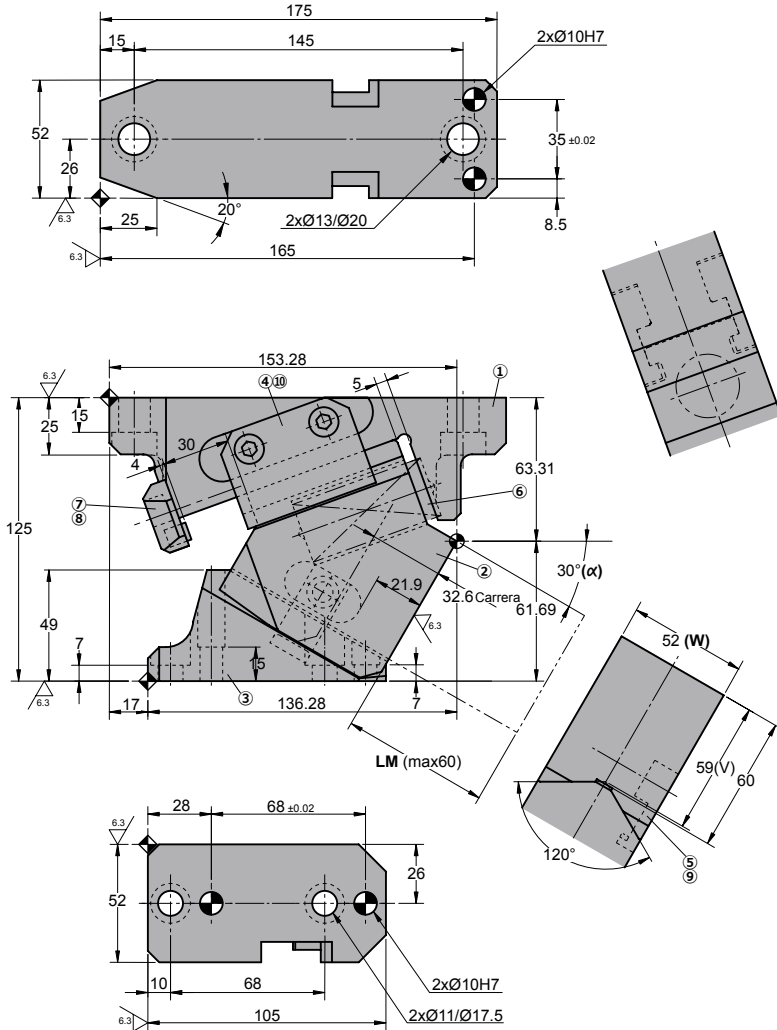
⑥ Muelle

## COMPONENTES

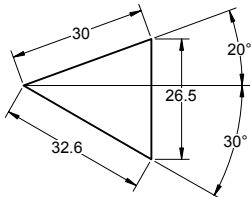
No.	Descripción	Qty.	Material
①	Soporte	1	GGG50
②	Corredera	1	GGG50 + G
③	Manivela	1	GGG50
④	Placa guía	2	CK45 + G
⑤	Uña extractora	1	CK45
⑥	Muelle	1	TL27-100
⑦	Tope trasero	1	CK45
⑧	Tornillo	2	M8 x 20
⑨	Tornillo	1	M8 x 15
⑩	Tornillo	4	M6 x 16

**ATFA 0052**

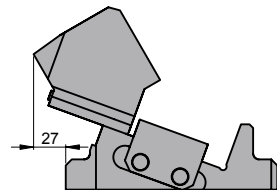
Carro aéreo para punzonar

**AZOL  
GAS** **ATFA 0052 30**

## ◦Diagrama del carro:



## ◦Espacio de desmontaje:





Carrera (mm)	Fuerza de Trabajo kN - (tons)		Fuerza del Muelle N - (kgf)		Peso (Kg)	Modelo	W (mm)	$\alpha$ (mm)
	Fuerza de Trabajo (1 Millon de Ciclos)	Fuerza máxima (300.000 Ciclos)	Fuerza Inicial F <sub>0</sub>	Fuerza Final F <sub>1</sub>				
32.6	14.7 (1.5)	29.4 (3.0)	245.0 (25.0)	980.0 (99.9)	5.0	<b>ATFA</b>	<b>0052</b>	<b>30</b>



Pedido: Modelo (W) ( $\alpha$ )

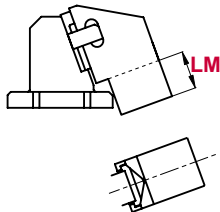
**ATFA 0052 30**

Ejemplo de pedido estándar conforme a hoja de catálogo. Para añadir opciones solicitar según pedido de opciones.

## OPCIONES

### LM CABEZAL

**LM** Largo de cabezal extensible de 0 - 60 mm (incrementos de 1 mm). e.g. LM50



Pedido Opciones: Modelo (W) ( $\alpha$ )-Opción



**ATFA 0052 30-LM50**



**PIEZAS DE RECAMBIO:**

⑥ Muelle

## COMPONENTES

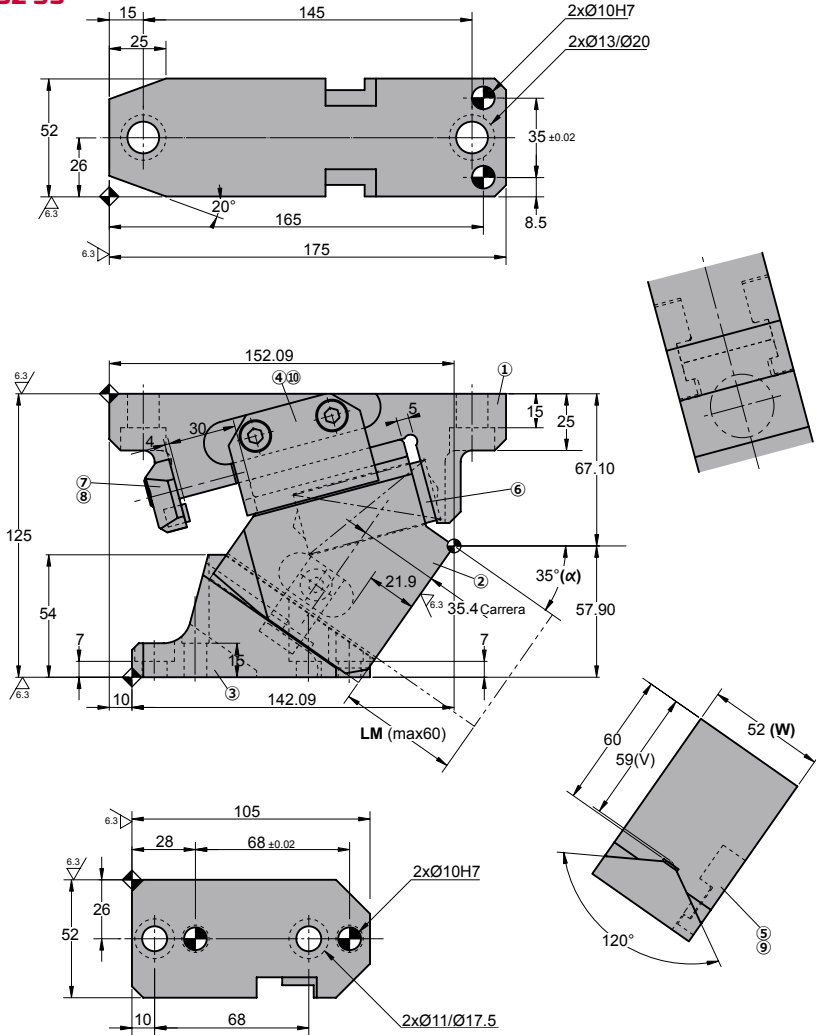
No.	Descripción	Qty.	Material
①	Soporte	1	GGG50
②	Corredera	1	GGG50 + G
③	Manivela	1	GGG50
④	Placa guía	2	CK45 + G
⑤	Uña extractora	1	CK45
⑥	Muelle	1	TL27-100
⑦	Tope trasero	1	CK45
⑧	Tornillo	2	M8 x 20
⑨	Tornillo	1	M8 x 15
⑩	Tornillo	4	M6 x 16

# ATFA 0052

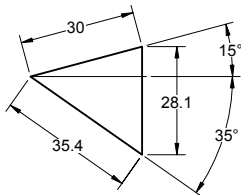
Carro aéreo para punzonar

**AZOL  
GAS** 

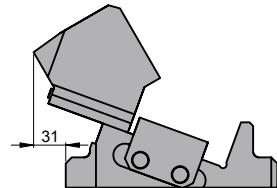
## ATFA 0052 35



### ◦Diagrama del carro:



### ◦Espacio de desmontaje:



Carrera (mm)	Fuerza de Trabajo kN - (tons)		Fuerza del Muelle N - (kgf)		Peso (Kg)	Modelo	W (mm)	$\alpha$ (mm)
	Fuerza de Trabajo (1 Millon de Ciclos)	Fuerza máxima (300.000 Ciclos)	Fuerza Inicial F <sub>0</sub>	Fuerza Final F <sub>1</sub>				
35.4	14.7 (1.5)	29.4 (3.0)	245.0 (25.0)	980.0 (99.9)	4.9	<b>ATFA</b>	<b>0052</b>	<b>35</b>



Pedido: Modelo (W) ( $\alpha$ )

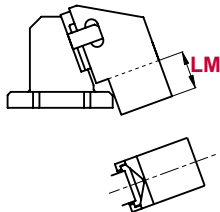
**ATFA 0052 35**

Ejemplo de pedido estándar conforme a hoja de catálogo. Para añadir opciones solicitar según pedido de opciones.

## OPCIONES

### LM CABEZAL

**LM** Largo de cabezal extensible de 0 - 60 mm (incrementos de 1 mm). e.g. LM50



Pedido Opciones: Modelo (W) ( $\alpha$ )-Opción



**ATFA 0052 35-LM50**



**PIEZAS DE RECAMBIO:**

⑥ Muelle

## COMPONENTES

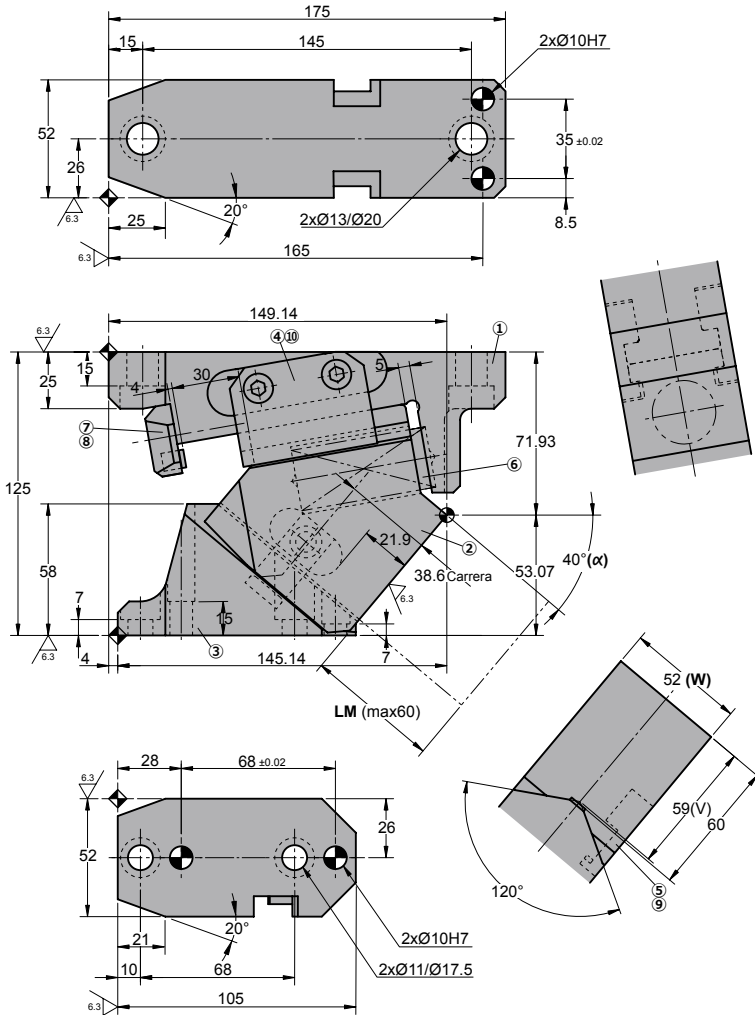
No.	Descripción	Qty.	Material
①	Soporte	1	GGG50
②	Corredera	1	GGG50 + G
③	Manivela	1	GGG50
④	Placa guía	2	CK45 + G
⑤	Uña extractora	1	CK45
⑥	Muelle	1	TL27-100
⑦	Tope trasero	1	CK45
⑧	Tornillo	2	M8 x 20
⑨	Tornillo	1	M8 x 15
⑩	Tornillo	4	M6 x 16

# ATFA 0052

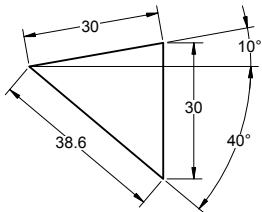
Carro aéreo para punzonar

**AZOL  
GAS**

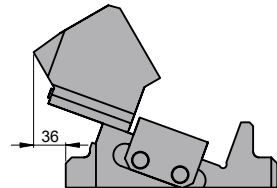
## ATFA 0052 40



### ◦Diagrama del carro:



### ◦Espacio de desmontaje:



Carrera (mm)	Fuerza de Trabajo kN - (tons)		Fuerza del Muelle N - (kgf)		Peso (Kg)	Modelo	W (mm)	$\alpha$ (mm)
	Fuerza de Trabajo (1 Millon de Ciclos)	Fuerza máxima (300.000 Ciclos)	Fuerza Inicial F <sub>0</sub>	Fuerza Final F <sub>1</sub>				
38.6	14.7 (1.5)	29.4 (3.0)	245.0 (25.0)	980.0 (99.9)	5.0	<b>ATFA</b>	<b>0052</b>	<b>40</b>



Pedido: Modelo (W) ( $\alpha$ )

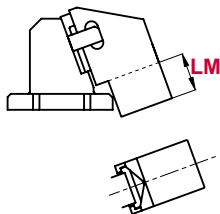
**ATFA 0052 40**

Ejemplo de pedido estándar conforme a hoja de catálogo. Para añadir opciones solicitar según pedido de opciones.

## OPCIONES

### LM CABEZAL

**LM** Largo de cabezal extensible de 0 - 60 mm (incrementos de 1 mm). e.g. LM50



Pedido Opciones: Modelo (W) ( $\alpha$ )-Opción



**ATFA 0052 40-LM50**



**PIEZAS DE RECAMBIO:**

⑥ Muelle

## COMPONENTES

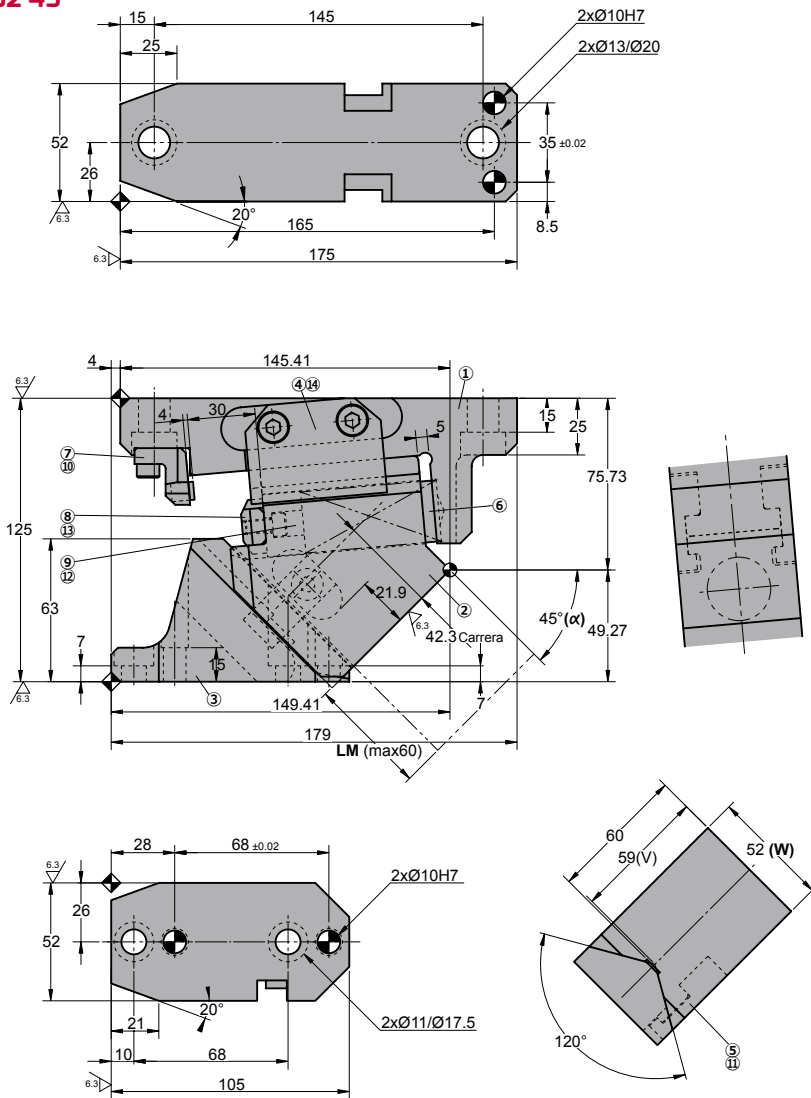
No.	Descripción	Qty.	Material
①	Soporte	1	GGG50
②	Corredera	1	GGG50 + G
③	Manivela	1	GGG50
④	Placa guía	2	CK45 + G
⑤	Uña extractora	1	CK45
⑥	Muelle	1	TL27-100
⑦	Tope trasero	1	CK45
⑧	Tornillo	2	M8 x 20
⑨	Tornillo	1	M8 x 15
⑩	Tornillo	4	M6 x 16

# ATFA 0052

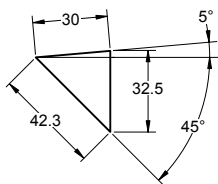
Carro aéreo para punzonar



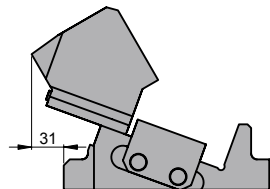
## ATFA 0052 45



### ◦Diagrama del carro:



### ◦Espacio de desmontaje:



Carrera (mm)	Fuerza de Trabajo kN - (tons)		Fuerza del Muelle N - (kgf)		Peso (Kg)	Modelo	W (mm)	$\alpha$ (mm)
	Fuerza de Trabajo (1 Millon de Ciclos)	Fuerza máxima (300.000 Ciclos)	Fuerza Inicial F <sub>0</sub>	Fuerza Final F <sub>1</sub>				
42.3	14.7 (1.5)	29.4 (3.0)	245.0 (25.0)	980.0 (99.9)	5.0	<b>ATFA</b>	<b>0052</b>	<b>45</b>



Pedido: Modelo (W) ( $\alpha$ )

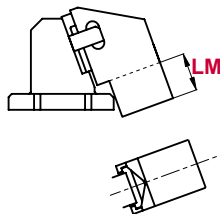
**ATFA 0052 45**

Ejemplo de pedido estándar conforme a hoja de catálogo. Para añadir opciones solicitar según pedido de opciones.

## OPCIONES

### LM CABEZAL

**LM** Largo de cabezal extensible de 0 - 60 mm (incrementos de 1 mm). e.g. LM50



Pedido Opciones: Modelo (W) ( $\alpha$ )-Opción



**ATFA 0052 45-LM50**



**PIEZAS DE RECAMBIO:**

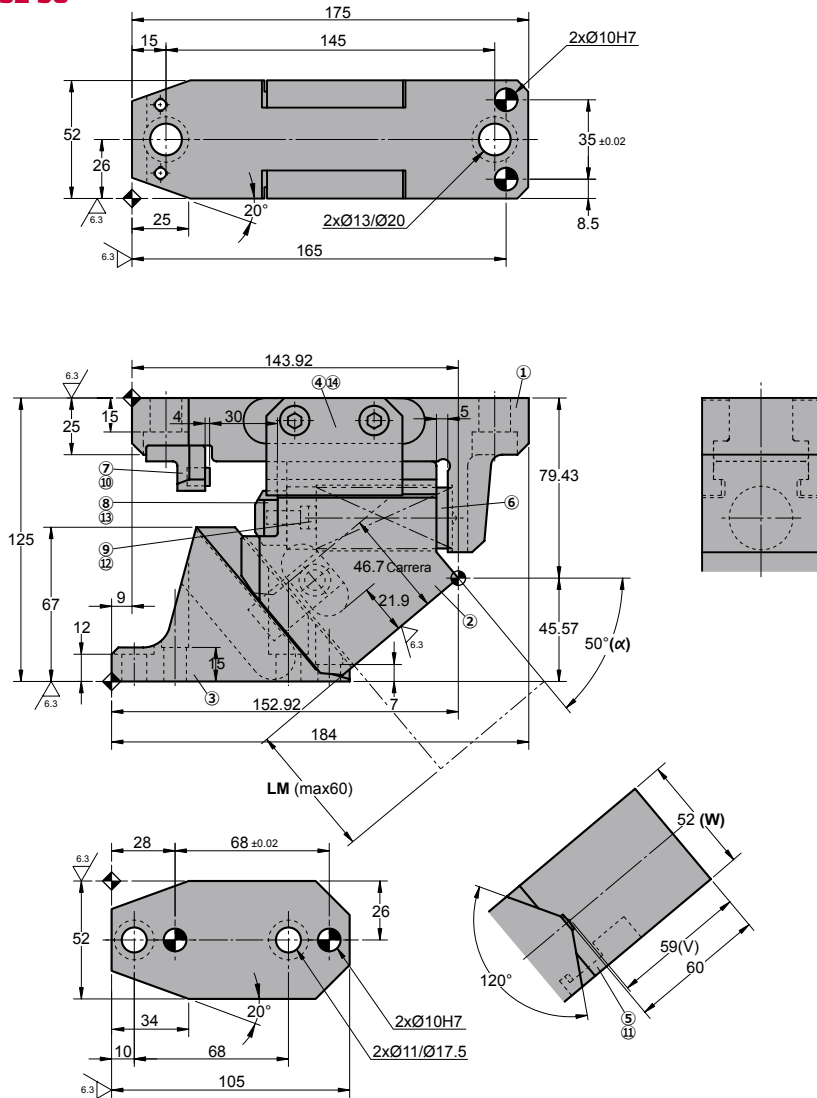
⑥ Muelle

## COMPONENTES

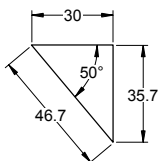
No.	Descripción	Qty.	Material
①	Soporte	1	GGG50
②	Corredera	1	GGG50 + G
③	Manivela	1	GGG50
④	Placa guía	2	CK45 + G
⑤	Uña extractora	1	CK45
⑥	Muelle	1	TL27-100
⑦	Tope trasero	1	CK45
⑧	Placa tope	1	CK45
⑨	Tope muelle	1	CK45
⑩	Tornillo	2	M6 x 20
⑪	Tornillo	1	M8 x 15
⑫	Tornillo	2	M8 x 25
⑬	Tornillo	1	M6 x 12
⑭	Tornillo	4	M6 x 16

**ATFA 0052**

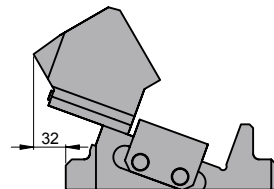
Carro aéreo para punzonar

**AZOL  
GAS****ATFA 0052 50**

## ◦Diagrama del carro:



## ◦Espacio de desmontaje:





Carrera (mm)	Fuerza de Trabajo kN - (tons)		Fuerza del Muelle N - (kgf)		Peso (Kg)	Modelo	W (mm)	$\alpha$ (mm)
	Fuerza de Trabajo (1 Millon de Ciclos)	Fuerza máxima (300.000 Ciclos)	Fuerza Inicial F <sub>0</sub>	Fuerza Final F <sub>1</sub>				
46.7	14.7 (1.5)	29.4 (3.0)	245.0 (25.0)	980.0 (99.9)	5.0	<b>ATFA</b>	<b>0052</b>	<b>50</b>



Pedido: Modelo (W) ( $\alpha$ )

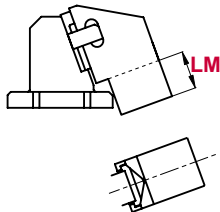
**ATFA 0052 50**

Ejemplo de pedido estándar conforme a hoja de catálogo. Para añadir opciones solicitar según pedido de opciones.

## OPCIONES

### LM CABEZAL

**LM** Largo de cabezal extensible de 0 - 60 mm (incrementos de 1 mm). e.g. LM50



Pedido Opciones: Modelo (W) ( $\alpha$ )-Opción



**ATFA 0052 50-LM50**



**PIEZAS DE RECAMBIO:**

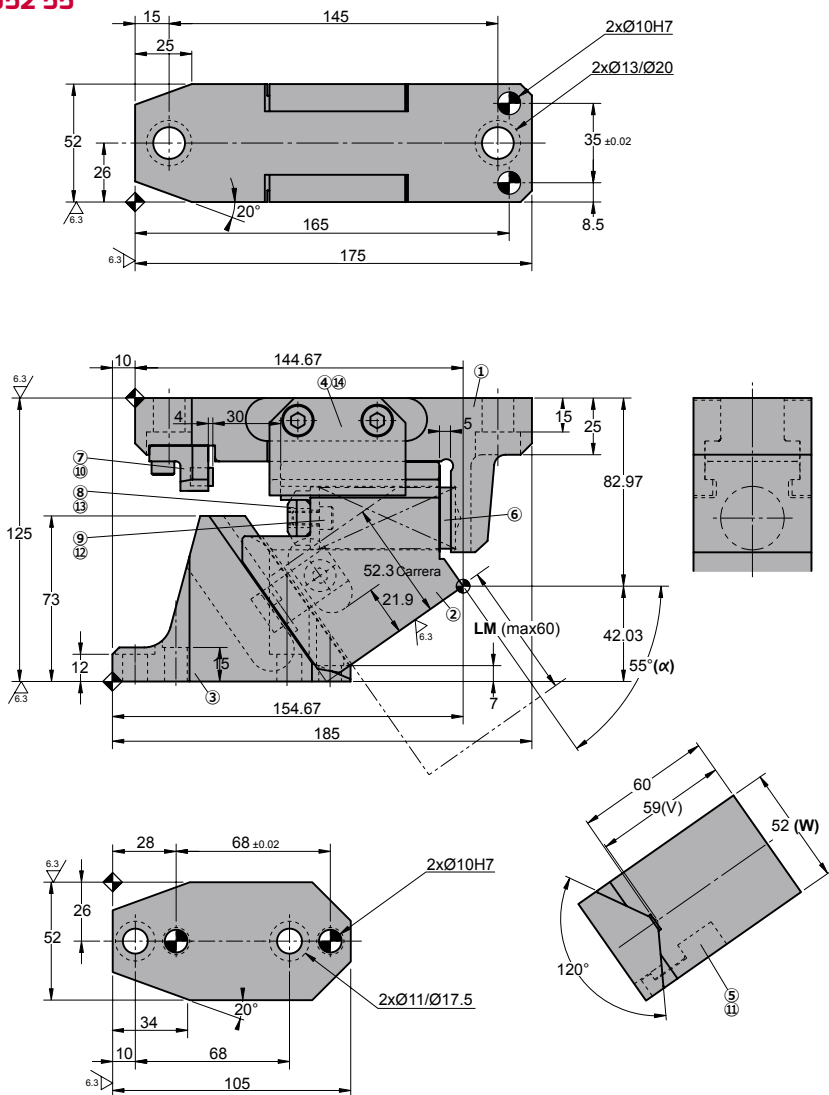
⑥ Muelle

## COMPONENTES

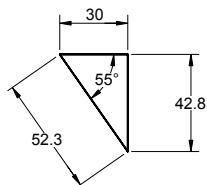
No.	Descripción	Qty.	Material
①	Soporte	1	GGG50
②	Corredera	1	GGG50 + G
③	Manivela	1	GGG50
④	Placa guía	2	CK45 + G
⑤	Uña extractora	1	CK45
⑥	Muelle	1	TL27-100
⑦	Tope trasero	1	CK45
⑧	Placa tope	1	CK45
⑨	Tope muelle	1	CK45
⑩	Tornillo	2	M6 x 20
⑪	Tornillo	1	M8 x 15
⑫	Tornillo	2	M8 x 25
⑬	Tornillo	1	M6 x 12
⑭	Tornillo	4	M6 x 16

**ATFA 0052**

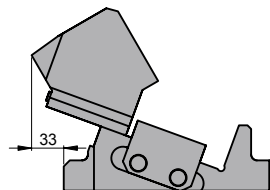
Carro aéreo para punzonar

**AZOL  
GAS** **ATFA 0052 55**

## ◦Diagrama del carro:



## ◦Espacio de desmontaje:



Carrera (mm)	Fuerza de Trabajo kN - (tons)		Fuerza del Muelle N - (kgf)		Peso (Kg)	Modelo	W (mm)	$\alpha$ (mm)
	Fuerza de Trabajo (1 Millon de Ciclos)	Fuerza máxima (300.000 Ciclos)	Fuerza Inicial F <sub>0</sub>	Fuerza Final F <sub>1</sub>				
52.3	14.7 (1.5)	29.4 (3.0)	245 (25.0)	980.0 (99.9)	5.0	<b>ATFA</b>	<b>0052</b>	<b>55</b>



Pedido: Modelo (W) ( $\alpha$ )

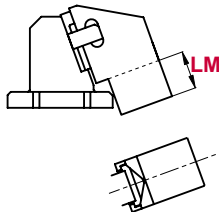
**ATFA 0052 55**

Ejemplo de pedido estándar conforme a hoja de catálogo. Para añadir opciones solicitar según pedido de opciones.

## OPCIONES

### LM CABEZAL

**LM** Largo de cabezal extensible de 0 - 60 mm (incrementos de 1 mm). e.g. LM50



Pedido Opciones: Modelo (W) ( $\alpha$ )-Opción



**ATFA 0052 55-LM50**



**PIEZAS DE RECAMBIO:**

⑥ Muelle

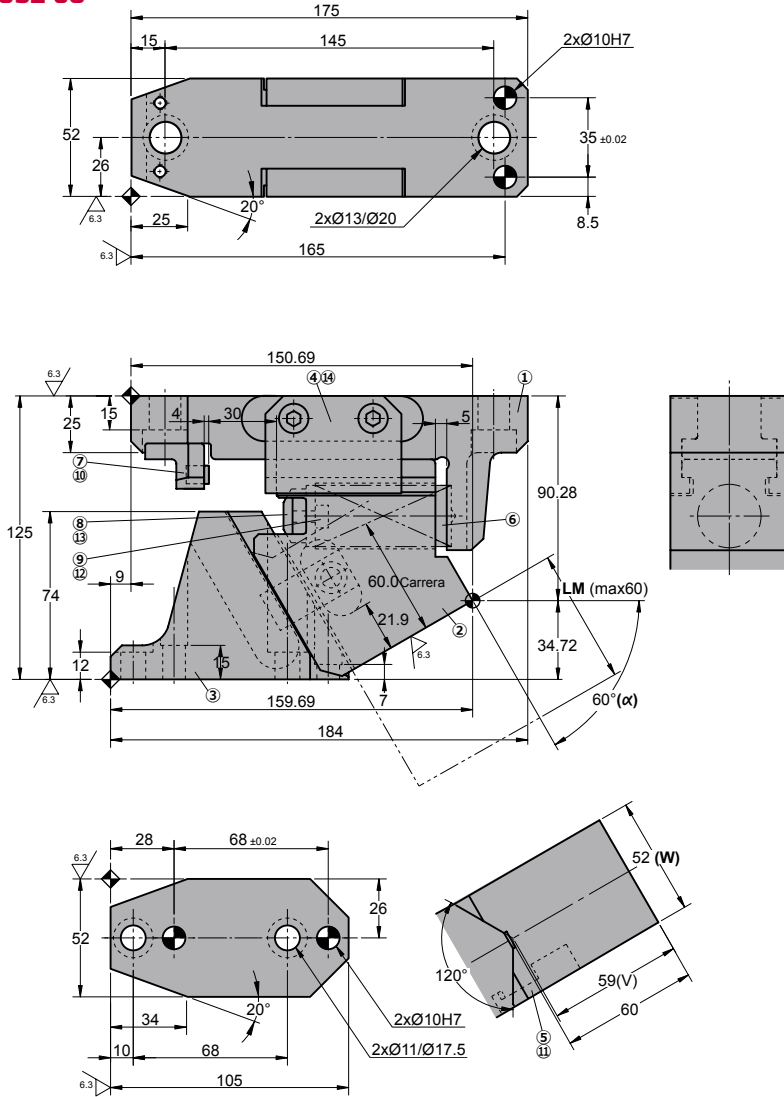
## COMPONENTES

No.	Descripción	Qty.	Material
①	Soporte	1	GGG50
②	Corredera	1	GGG50 + G
③	Manivela	1	GGG50
④	Placa guía	2	CK45 + G
⑤	Uña extractora	1	CK45
⑥	Muelle	1	TL27-100
⑦	Tope trasero	1	CK45
⑧	Placa tope	1	CK45
⑨	Tope muelle	1	CK45
⑩	Tornillo	2	M6 x 20
⑪	Tornillo	1	M8 x 15
⑫	Tornillo	2	M8 x 25
⑬	Tornillo	1	M6 x 12
⑭	Tornillo	4	M6 x 16

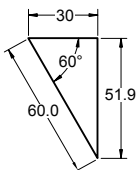
# ATFA 0052

Carro aéreo para punzonar

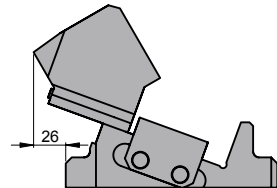
## ATFA 0052 60



### ◦Diagrama del carro:



### ◦Espacio de desmontaje:



Carrera (mm)	Fuerza de Trabajo kN - (tons)		Fuerza del Muelle N - (kgf)		Peso (Kg)	Modelo	W (mm)	$\alpha$ (mm)
	Fuerza de Trabajo (1 Millon de Ciclos)	Fuerza máxima (300.000 Ciclos)	Fuerza Inicial F <sub>0</sub>	Fuerza Final F <sub>1</sub>				
60.0	14.7 (1.5)	29.4 (3.0)	245.0 (25.0)	980.0 (99.9)	5.2	<b>ATFA</b>	<b>0052</b>	<b>60</b>



Pedido: Modelo (W) ( $\alpha$ )

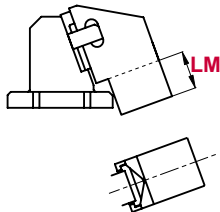
**ATFA 0052 60**

Ejemplo de pedido estándar conforme a hoja de catálogo. Para añadir opciones solicitar según pedido de opciones.

## OPCIONES

### LM CABEZAL

**LM** Largo de cabezal extensible de 0 - 60 mm (incrementos de 1 mm). e.g. LM50



Pedido Opciones: Modelo (W) ( $\alpha$ )-Opción



**ATFA 0052 60-LM50**



**PIEZAS DE RECAMBIO:**

⑥ Muelle

## COMPONENTES

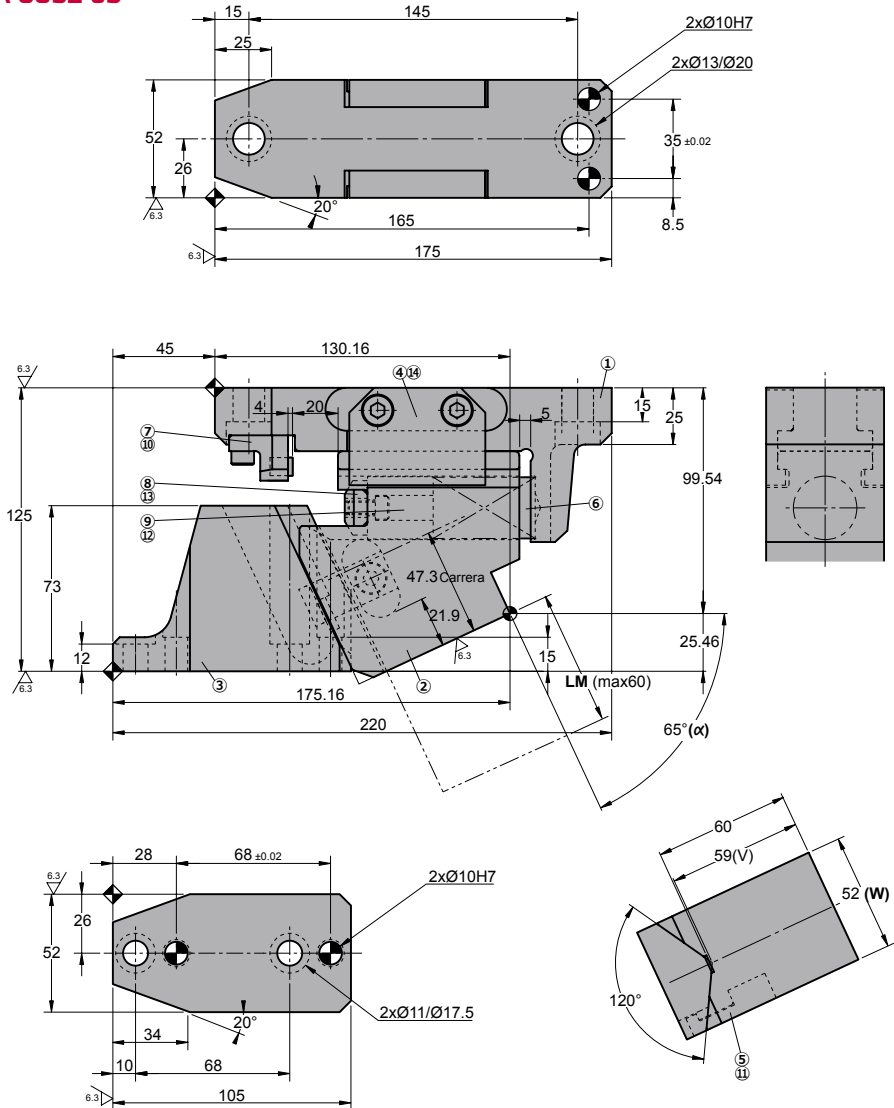
No.	Descripción	Qty.	Material
①	Soporte	1	GGG50
②	Corredera	1	GGG50 + G
③	Manivela	1	GGG50
④	Placa guía	2	CK45 + G
⑤	Uña extractora	1	CK45
⑥	Muelle	1	TL27-100
⑦	Tope trasero	1	CK45
⑧	Placa tope	1	CK45
⑨	Tope muelle	1	CK45
⑩	Tornillo	2	M6 x 20
⑪	Tornillo	1	M8 x 15
⑫	Tornillo	2	M8 x 25
⑬	Tornillo	1	M6 x 12
⑭	Tornillo	4	M6 x 16

# ATFA 0052

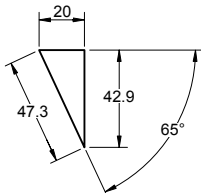
Carro aéreo para punzonar

**AZOL  
GAS**

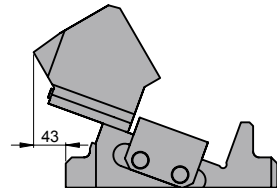
## ATFA 0052 65



### ◦Diagrama del carro:



### ◦Espacio de desmontaje:



Carrera (mm)	Fuerza de Trabajo kN - (tons)		Fuerza del Muelle N - (kgf)		Peso (Kg)	Modelo	W (mm)	$\alpha$ (mm)
	Fuerza de Trabajo (1 Millon de Ciclos)	Fuerza máxima (300.000 Ciclos)	Fuerza Inicial F <sub>0</sub>	Fuerza Final F <sub>1</sub>				
47.3	14.7 (1.5)	29.4 (3.0)	327.0 (33.3)	981.0 (100.0)	5.9	<b>ATFA</b>	<b>0052</b>	<b>65</b>



Pedido: **Modelo** (W) ( $\alpha$ )

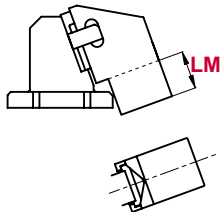
**ATFA 0052 65**

Ejemplo de pedido estándar conforme a hoja de catálogo. Para añadir opciones solicitar según pedido de opciones.

## OPCIONES

### LM CABEZAL

**LM** Largo de cabezal extensible de 0 - 60 mm (incrementos de 1 mm). e.g. LM50



Pedido Opciones: **Modelo** (W) ( $\alpha$ )-Opción



**ATFA 0052 65-LM50**



**PIEZAS DE RECAMBIO:**

⑥ Muelle

## COMPONENTES

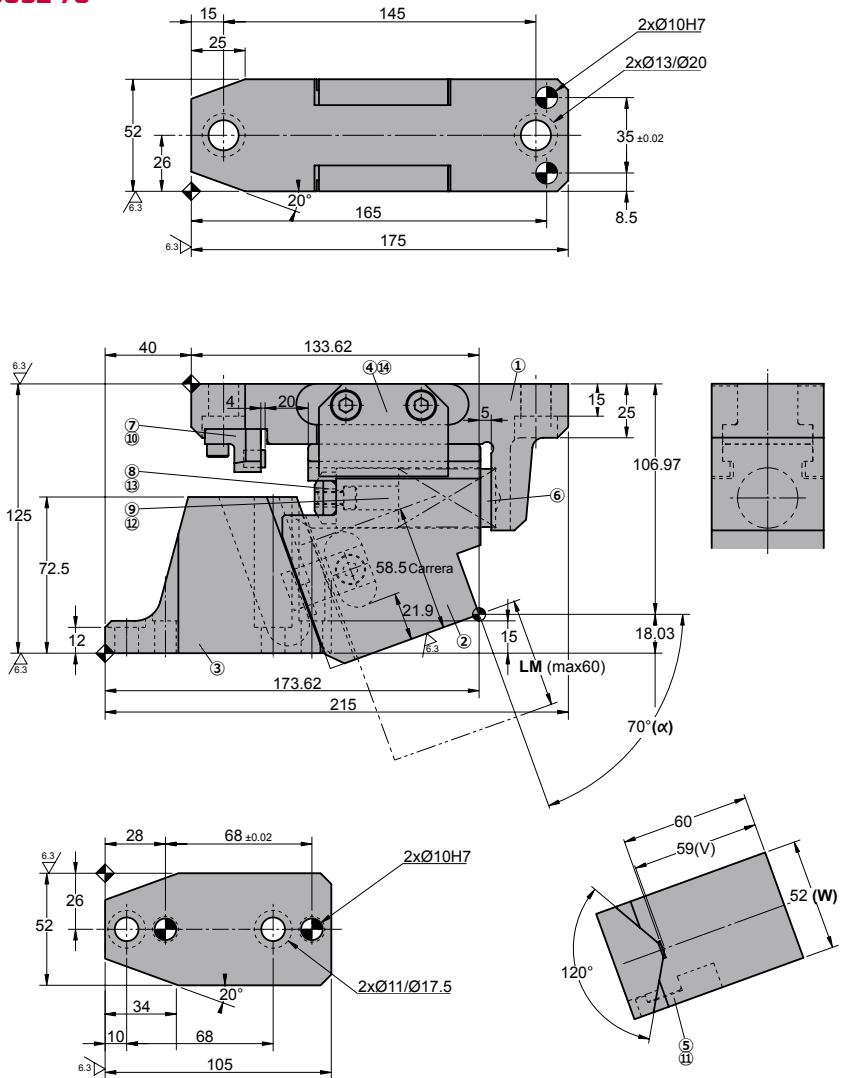
No.	Descripción	Qty.	Material
①	Soporte	1	GGG50
②	Corredera	1	GGG50 + G
③	Manivela	1	GGG50
④	Placa guía	2	CK45 + G
⑤	Uña extractora	1	CK45
⑥	Muelle	1	TL27-75
⑦	Tope trasero	1	CK45
⑧	Placa tope	1	CK45
⑨	Tope muelle	1	CK45
⑩	Tornillo	2	M6 x 20
⑪	Tornillo	1	M8 x 15
⑫	Tornillo	2	M8 x 25
⑬	Tornillo	1	M6 x 12
⑭	Tornillo	4	M6 x 16

# ATFA 0052

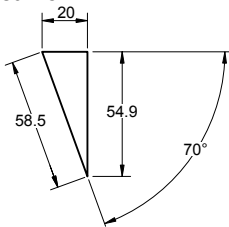
Carro aéreo para punzonar

**AZOL  
GAS** 

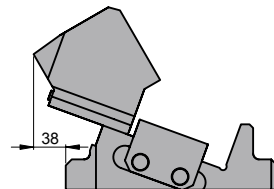
## ATFA 0052 70



### ◦Diagrama del carro:



### ◦Espacio de desmontaje:





Carrera (mm)	Fuerza de Trabajo kN - (tons)		Fuerza del Muelle N - (kgf)		Peso (Kg)	Modelo	W (mm)	$\alpha$ (mm)
	Fuerza de Trabajo (1 Millon de Ciclos)	Fuerza máxima (300.000 Ciclos)	Fuerza Inicial F <sub>0</sub>	Fuerza Final F <sub>1</sub>				
58.5	14.7 (1.5)	29.4 (3.0)	327.0 (33.3)	981.0 (100.0)	5.9	<b>ATFA</b>	<b>0052</b>	<b>70</b>



Pedido: Modelo (W) ( $\alpha$ )

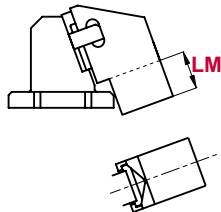
**ATFA 0052 70**

Ejemplo de pedido estándar conforme a hoja de catálogo. Para añadir opciones solicitar según pedido de opciones.

## OPCIONES

### LM CABEZAL

**LM** Largo de cabezal extensible de 0 - 60 mm (incrementos de 1 mm). e.g. LM50



Pedido Opciones: Modelo (W) ( $\alpha$ )-Opción



**ATFA 0052 70-LM50**



**PIEZAS DE RECAMBIO:**

⑥ Muelle

## COMPONENTES

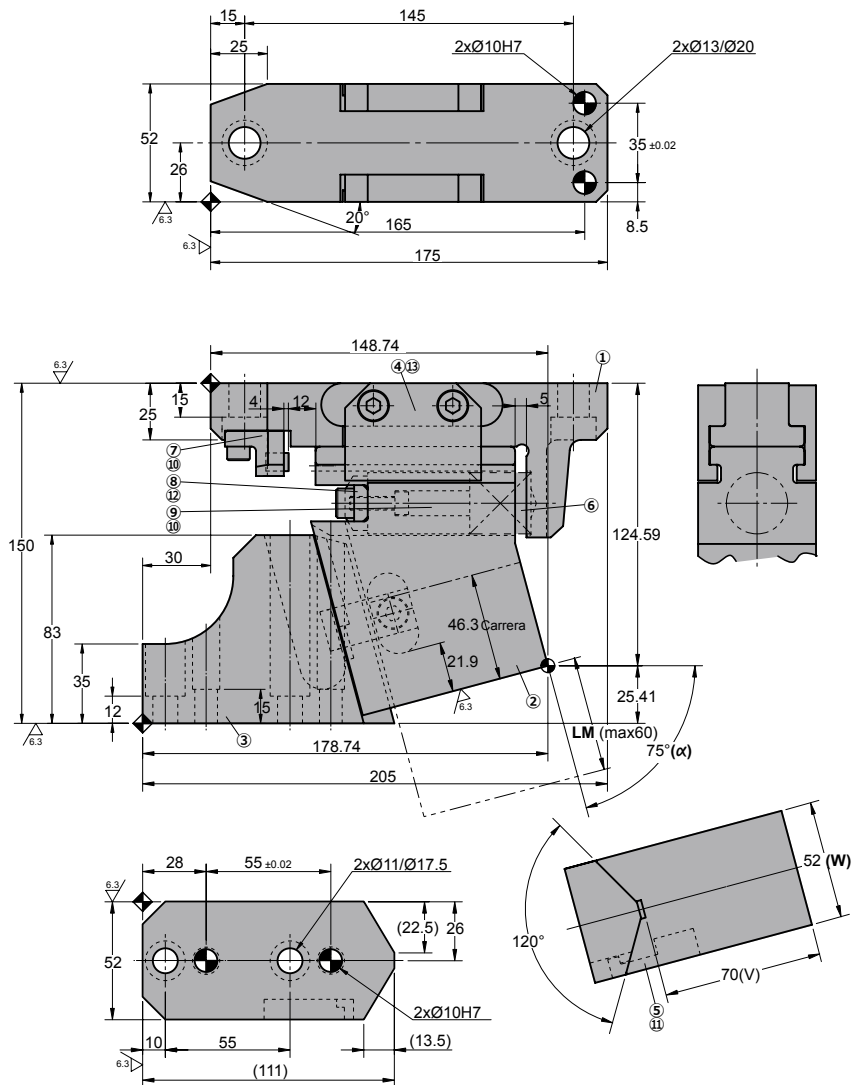
No.	Descripción	Qty.	Material
①	Soporte	1	GGG50
②	Corredera	1	GGG50 + G
③	Manivela	1	GGG50
④	Placa guía	2	CK45 + G
⑤	Uña extractora	1	CK45
⑥	Muelle	1	TL27-75
⑦	Tope trasero	1	CK45
⑧	Placa tope	1	CK45
⑨	Tope muelle	1	CK45
⑩	Tornillo	2	M6 x 20
⑪	Tornillo	1	M8 x 15
⑫	Tornillo	2	M8 x 25
⑬	Tornillo	1	M6 x 12
⑭	Tornillo	4	M6 x 16

# ATFA 0052

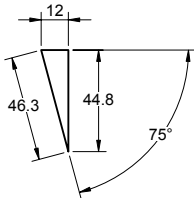
Carro aéreo para punzonar

**AZOL  
GAS** 

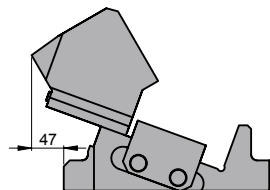
## ATFA 0052 75



### ◦Diagrama del carro:



### ◦Espacio de desmontaje:



Carrera (mm)	Fuerza de Trabajo kN - (tons)		Fuerza del Muelle N - (kgf)		Peso (Kg)	Modelo	W (mm)	$\alpha$ (mm)
	Fuerza de Trabajo (1 Millon de Ciclos)	Fuerza máxima (300.000 Ciclos)	Fuerza Inicial F <sub>0</sub>	Fuerza Final F <sub>1</sub>				
46.3	14.7 (1.5)	29.4 (3.0)	327.1 (33.4)	981.2 (100.1)	7.8	<b>ATFA</b>	<b>0052</b>	<b>75</b>



Pedido: Modelo (W) ( $\alpha$ )

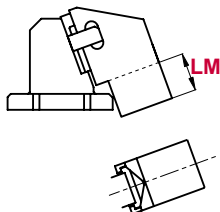
**ATFA 0052 75**

Ejemplo de pedido estándar conforme a hoja de catálogo. Para añadir opciones solicitar según pedido de opciones.

## OPCIONES

### LM CABEZAL

**LM** Largo de cabezal extensible de 0 - 60 mm (incrementos de 1 mm). e.g. LM50



Pedido Opciones: Modelo (W) ( $\alpha$ )-Opción



**ATFA 0052 75-LM50**



**PIEZAS DE RECAMBIO:**

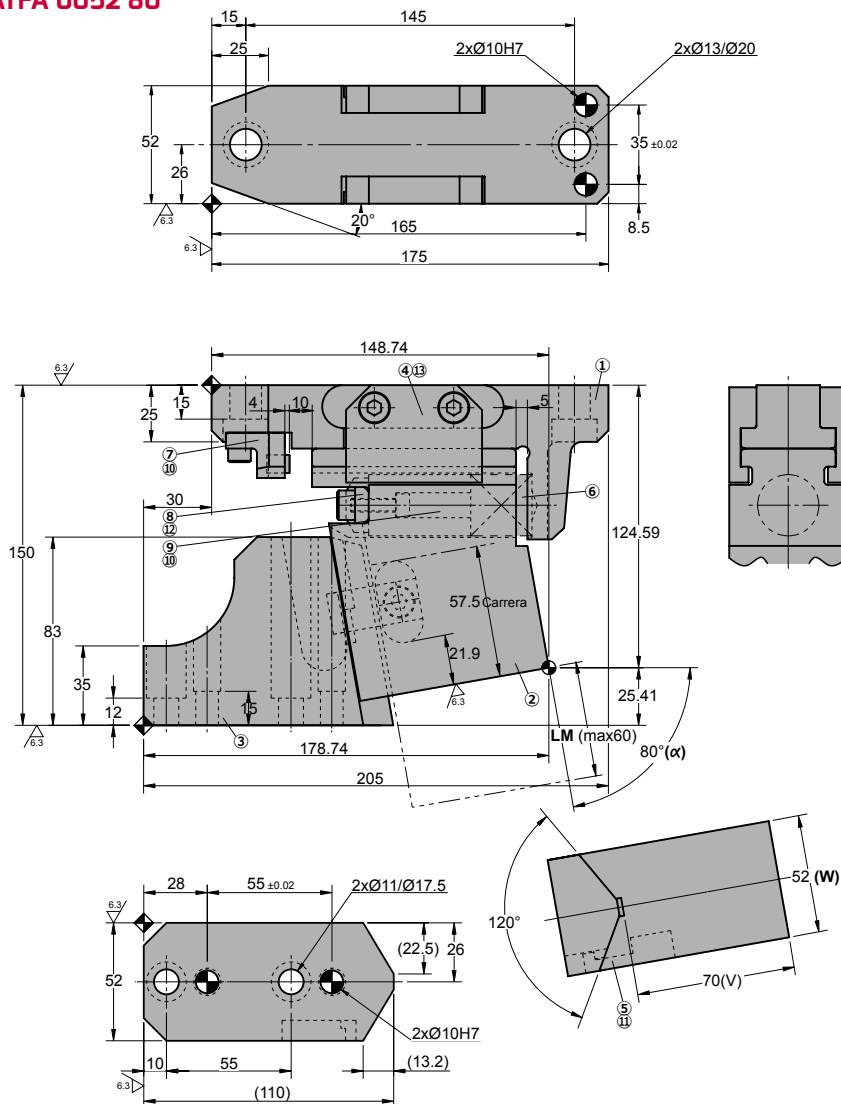
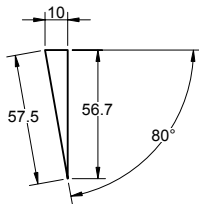
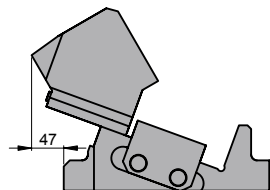
⑥ Muelle

## COMPONENTES

No.	Descripción	Qty.	Material
①	Soporte	1	GGG50
②	Corredera	1	GGG50 + G
③	Manivela	1	GGG50
④	Placa guía	2	CK45 + G
⑤	Uña extractora	1	CK45
⑥	Muelle	1	TL27-45
⑦	Tope trasero	1	CK45
⑧	Placa tope	1	CK45
⑨	Tope muelle	1	CK45
⑩	Tornillo	3	M6 x 20
⑪	Tornillo	1	M8 x 15
⑫	Tornillo	2	M8 x 25
⑬	Tornillo	4	M6 x 16

**ATFA 0052**

Carro aéreo para punzonar

**AZOL  
GAS** **ATFA 0052 80**◦ **Diagrama del carro:**◦ **Espacio de desmontaje:**

Carrera (mm)	Fuerza de Trabajo kN - (tons)		Fuerza del Muelle N - (kgf)		Peso (Kg)	Modelo	W (mm)	$\alpha$ (mm)
	Fuerza de Trabajo (1 Millon de Ciclos)	Fuerza máxima (300.000 Ciclos)	Fuerza Inicial F <sub>0</sub>	Fuerza Final F <sub>1</sub>				
57.5	14.7 (1.5)	29.4 (3.0)	436.1 (44.5)	981.2 (100.1)	7.7	<b>ATFA</b>	<b>0052</b>	<b>80</b>



Pedido: Modelo (W) ( $\alpha$ )

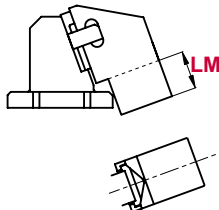
**ATFA 0052 80**

Ejemplo de pedido estándar conforme a hoja de catálogo. Para añadir opciones solicitar según pedido de opciones.

## OPCIONES

### LM CABEZAL

**LM** Largo de cabezal extensible de 0 - 60 mm (incrementos de 1 mm). e.g. LM50



Pedido Opciones: Modelo (W) ( $\alpha$ )-Opción



**ATFA 0052 80-LM50**



**PIEZAS DE RECAMBIO:**

⑥ Muelle

## COMPONENTES

No.	Descripción	Qty.	Material
①	Soporte	1	GGG50
②	Corredera	1	GGG50 + G
③	Manivela	1	GGG50
④	Placa guía	2	CK45 + G
⑤	Uña extractora	1	CK45
⑥	Muelle	1	TL27-45
⑦	Tope trasero	1	CK45
⑧	Placa tope	1	CK45
⑨	Tope muelle	1	CK45
⑩	Tornillo	3	M6 x 20
⑪	Tornillo	1	M8 x 15
⑫	Tornillo	2	M8 x 25
⑬	Tornillo	4	M6 x 16

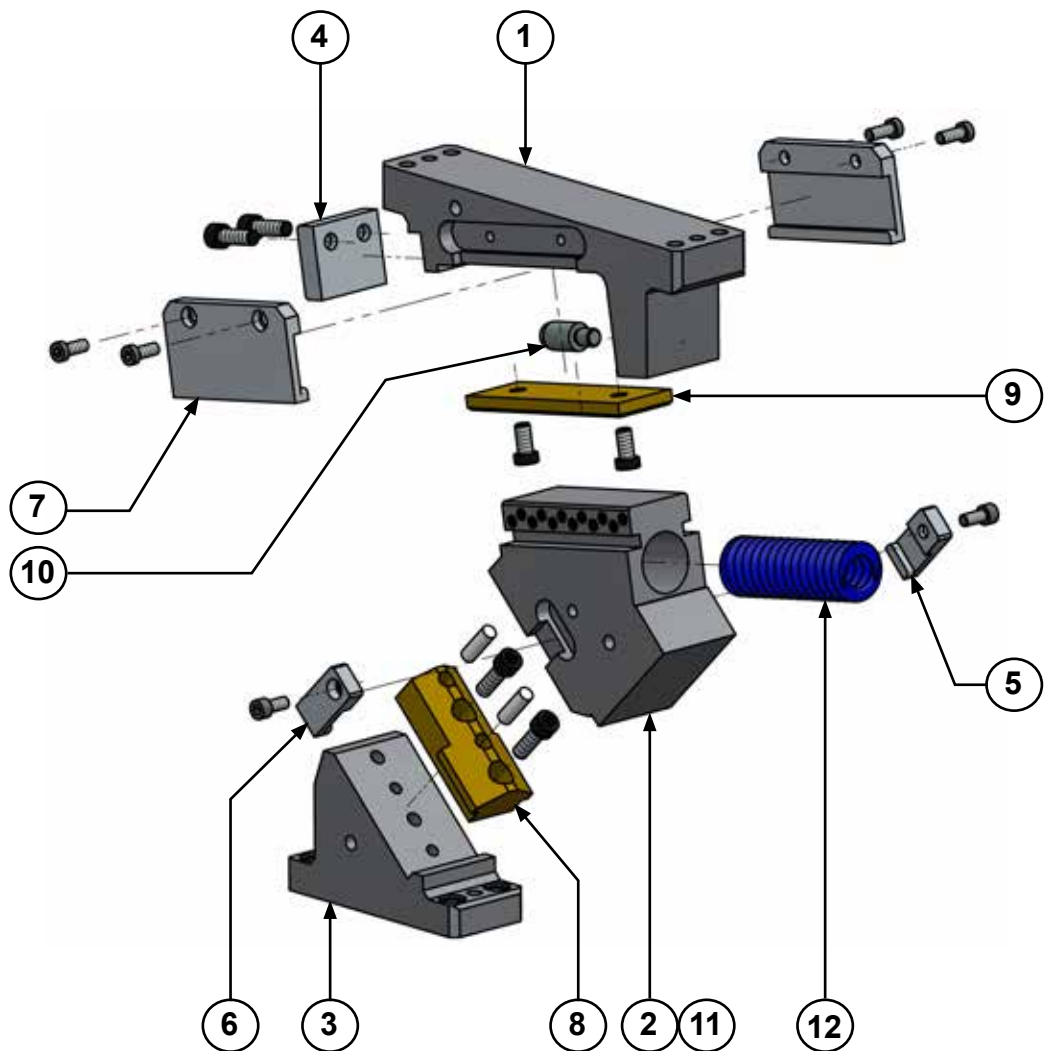
# ATFA 0052



*Carro aéreo para punzonar*

# ATFA 0065

*Carro aéreo para punzonar*

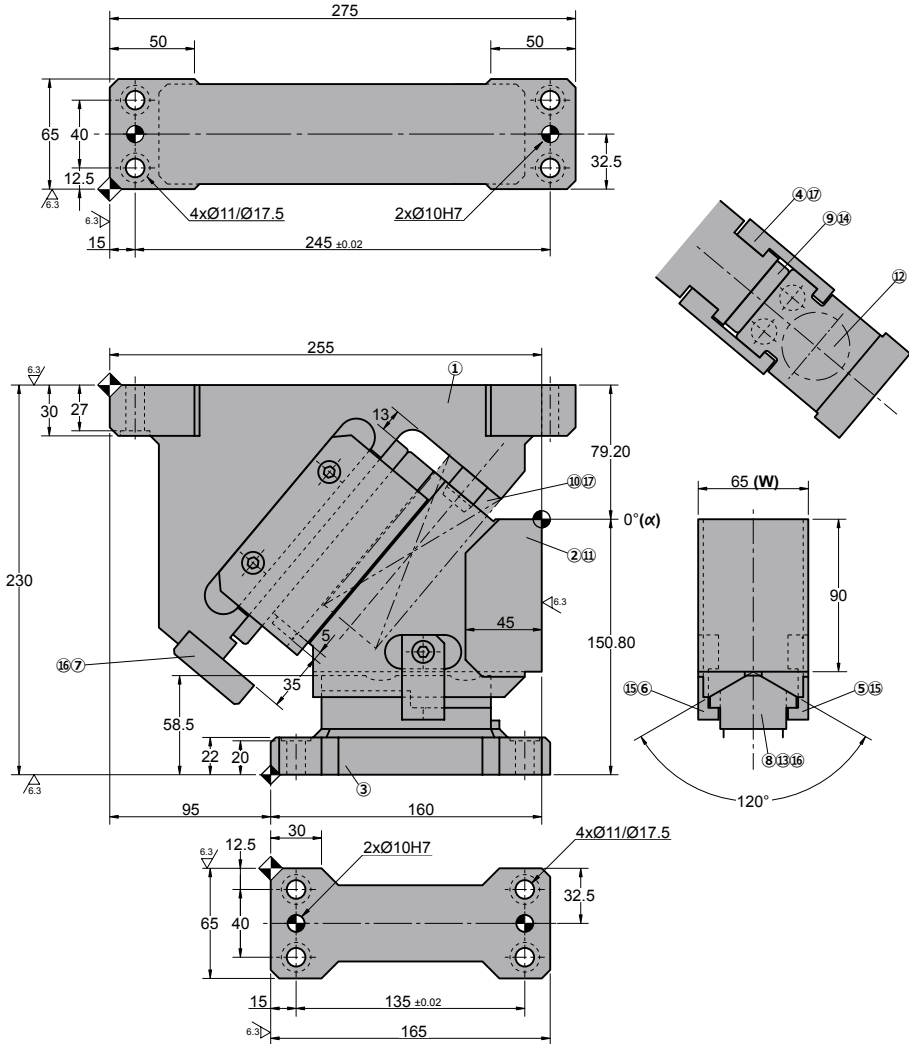


# ATFA 0065

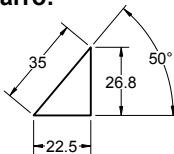
Carro aéreo para punzonar

**AZOL  
GAS** 

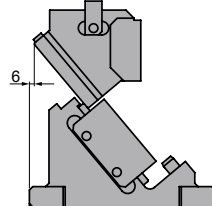
## ATFA 0065 00



### ◦Diagrama del carro:



### ◦Espacio de desmontaje:





Carrera (mm)	Fuerza de Trabajo kN - (tons)		Fuerza del Muelle N - (kgf)		Peso (Kg)	Modelo	W (mm)	$\alpha$ (mm)
	Fuerza de Trabajo (1 Millon de Ciclos)	Fuerza máxima (300.000 Ciclos)	Fuerza Inicial F <sub>0</sub>	Fuerza Final F <sub>1</sub>				
22.5	68.7 (7.0)	137.3 (14.0)	0.0 (0.0)	5988.5 (610.7)	18.4	<b>ATFA</b>	<b>0065</b>	<b>00</b>



Pedido: Modelo (W) ( $\alpha$ )

**ATFA 0065 00**

Ejemplo de pedido estándar conforme a hoja de catálogo. Para añadir opciones solicitar según pedido de opciones.

## OPCIONES


Pedido Opciones: Modelo (W) ( $\alpha$ )-Opción



### PIEZAS DE RECAMBIO:

- ⑧ Guía corredera
- ⑨ Placa soporte
- ⑫ Muelle

## COMPONENTES

No.	Descripción	Qty.	Material
①	Soporte	1	GGG50 + G
②	Corredera	1	GGG50
③	Manivela	1	GGG50
④	Placa guía	2	CK45 + G
⑤	Uña extractora B	1	CK45
⑥	Uña extractora A	1	CK45
⑦	Tope trasero	1	CK22
⑧	Guía corredera	1	Bronce + G
⑨	Placa soporte	1	Bronce + G
⑩	Guía muelle	1	CK45
⑪	Tope	2	Goma
⑫	Muelle	1	TJB40-152
⑬	Pasador	2	Ø10 x 30
⑭	Tornillo reducido	2	M10 x 20
⑮	Tornillo reducido	2	M8 x 18

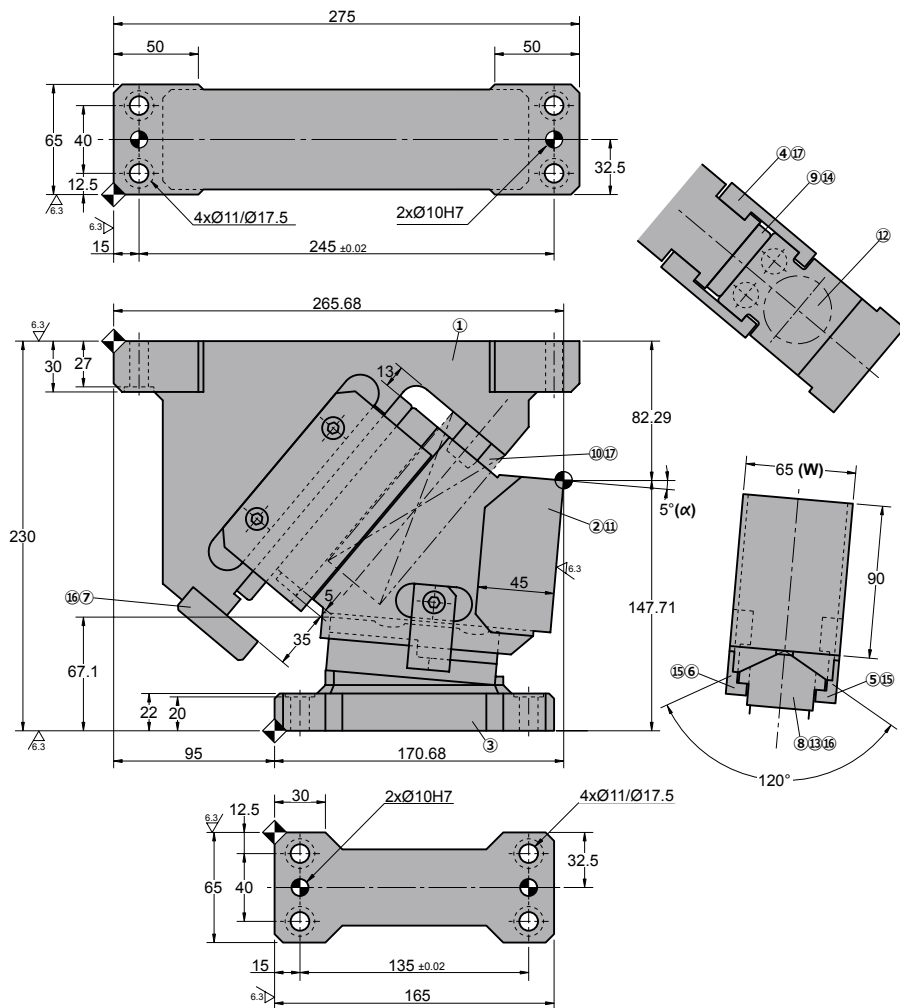
No.	Descripción	Qty.	Material
⑮	Tornillo	4	M10 x 30
⑰	Tornillo	5	M8 x 20

# ATFA 0065

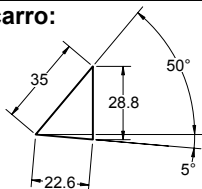
Carro aéreo para punzonar

**AZOL  
GAS**

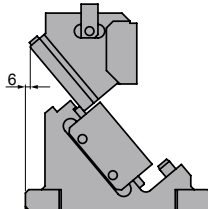
## ATFA 0065 05



### Diagrama del carro:



### Espacio de desmontaje:



Carrera (mm)	Fuerza de Trabajo kN - (tons)		Fuerza del Muelle N - (kgf)		Peso (Kg)	Modelo	W (mm)	$\alpha$ (mm)
	Fuerza de Trabajo (1 Millon de Ciclos)	Fuerza máxima (300.000 Ciclos)	Fuerza Inicial F <sub>0</sub>	Fuerza Final F <sub>1</sub>				
22.6	68.7 (7.0)	137.3 (14.0)	0.0 (0.0)	5988.5 (610.7)	18.6	<b>ATFA</b>	<b>0065</b>	<b>05</b>



Pedido: Modelo (W) ( $\alpha$ )

**ATFA 0065 05**

Ejemplo de pedido estándar conforme a hoja de catálogo. Para añadir opciones solicitar según pedido de opciones.

## OPCIONES


Pedido Opciones: Modelo (W) ( $\alpha$ )-Opción



### PIEZAS DE RECAMBIO:

- ⑧ Guía corredera
- ⑨ Placa soporte
- ⑫ Muelle

## COMPONENTES

No.	Descripción	Qty.	Material
①	Soporte	1	GGG50 + G
②	Corredera	1	GGG50
③	Manivela	1	GGG50
④	Placa guía	2	CK45 + G
⑤	Uña extractora B	1	CK45
⑥	Uña extractora A	1	CK45
⑦	Tope trasero	1	CK22
⑧	Guía corredera	1	Bronce + G
⑨	Placa soporte	1	Bronce + G
⑩	Guía muelle	1	CK45
⑪	Tope	2	Goma
⑫	Muelle	1	TJB40-152
⑬	Pasador	2	Ø10 x 30
⑭	Tornillo reducido	2	M10 x 20
⑮	Tornillo reducido	2	M8 x 18

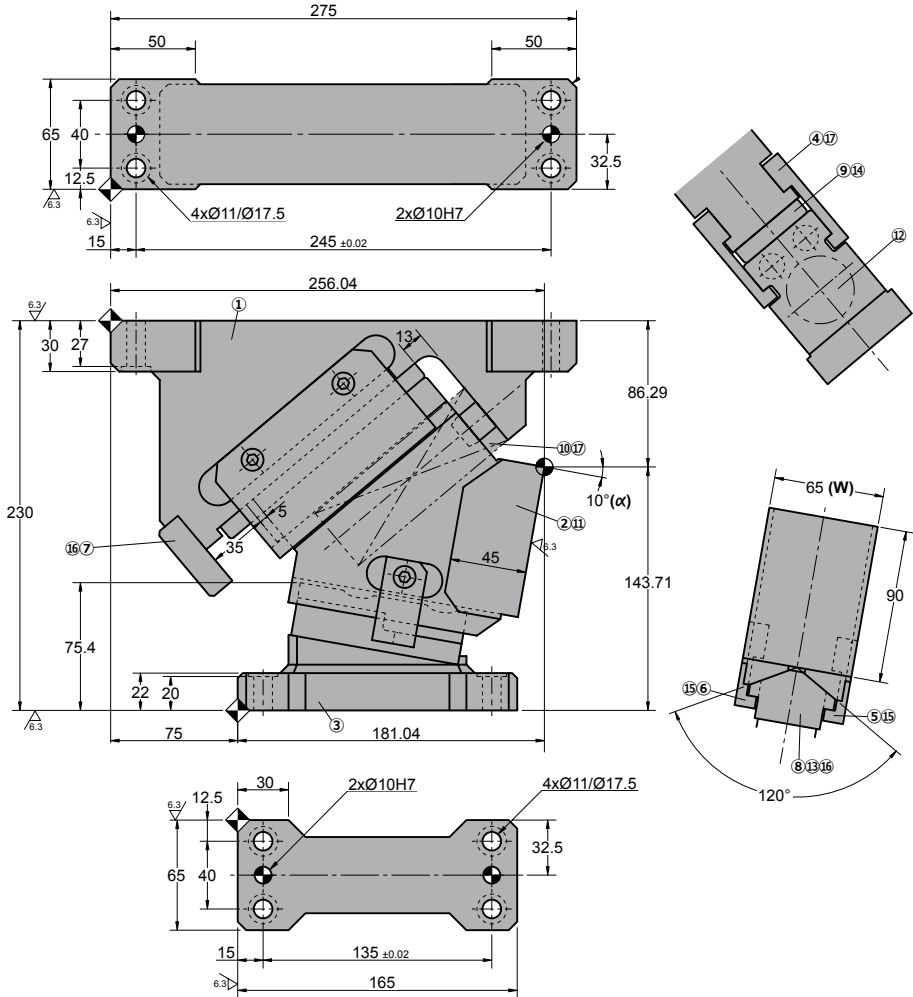
No.	Descripción	Qty.	Material
⑮	Tornillo	4	M10 x 30
⑰	Tornillo	5	M8 x 20

# ATFA 0065

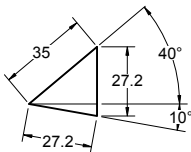
Carro aéreo para punzonar

**AZOL  
GAS** 

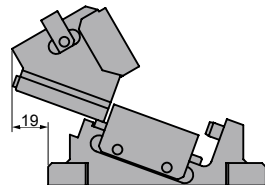
## ATFA 0065 10



### ◦Diagrama del carro:



### ◦Espacio de desmontaje:



Carrera (mm)	Fuerza de Trabajo kN - (tons)		Fuerza del Muelle N - (kgf)		Peso (Kg)	Modelo	W (mm)	$\alpha$ (mm)
	Fuerza de Trabajo (1 Millon de Ciclos)	Fuerza máxima (300.000 Ciclos)	Fuerza Inicial F <sub>0</sub>	Fuerza Final F <sub>1</sub>				
27.2	68.7 (7.0)	137.3 (14.0)	0.0 (0.0)	5988.5 (610.7)	17.4	<b>ATFA</b>	<b>0065</b>	<b>10</b>



Pedido: Modelo (W) ( $\alpha$ )

**ATFA 0065 10**

Ejemplo de pedido estándar conforme a hoja de catálogo. Para añadir opciones solicitar según pedido de opciones.

## OPCIONES


Pedido Opciones: Modelo (W) ( $\alpha$ )-Opción



### PIEZAS DE RECAMBIO:

- ⑧ Guía corredera
- ⑨ Placa soporte
- ⑫ Muelle

## COMPONENTES

No.	Descripción	Qty.	Material
①	Soporte	1	GGG50 + G
②	Corredera	1	GGG50
③	Manivela	1	GGG50
④	Placa guía	2	CK45 + G
⑤	Uña extractora B	1	CK45
⑥	Uña extractora A	1	CK45
⑦	Tope trasero	1	CK22
⑧	Guía corredera	1	Bronce + G
⑨	Placa soporte	1	Bronce + G
⑩	Guía muelle	1	CK45
⑪	Tope	2	Goma
⑫	Muelle	1	TJB40-152
⑬	Pasador	2	Ø10 x 30
⑭	Tornillo reducido	2	M10 x 20
⑮	Tornillo reducido	2	M8 x 18

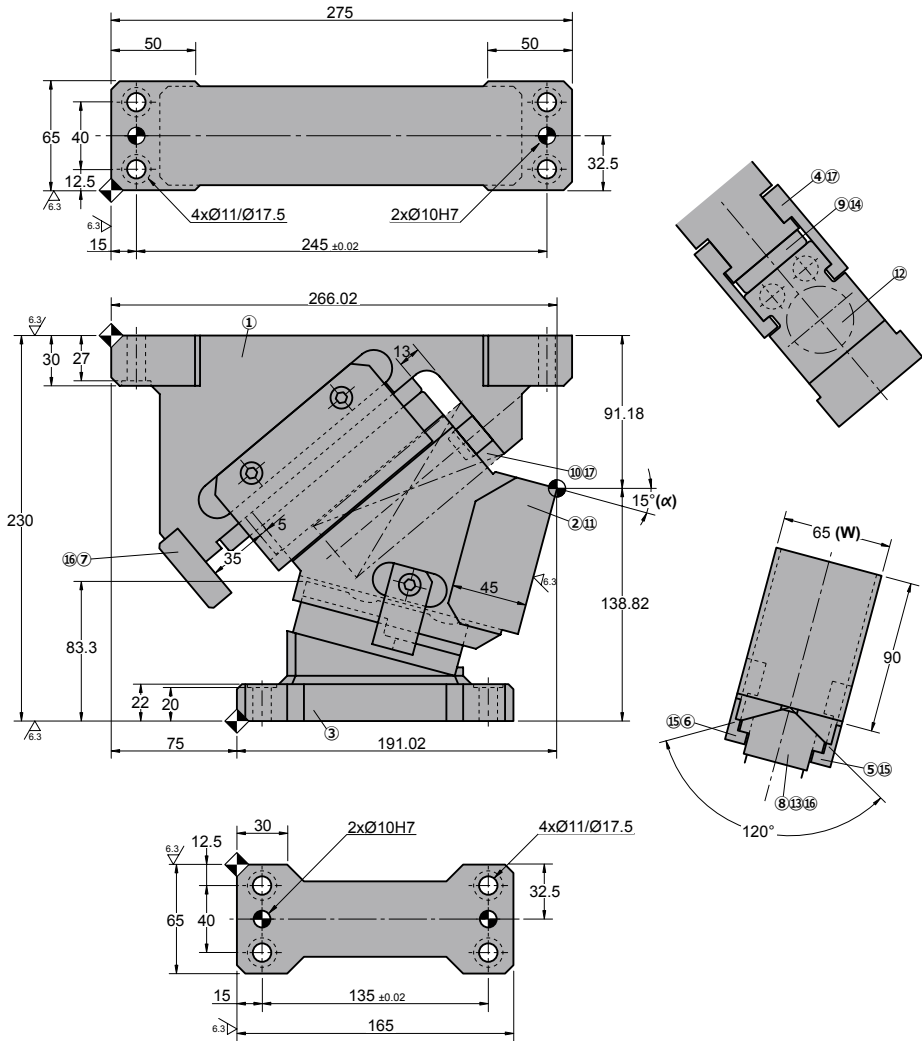
No.	Descripción	Qty.	Material
⑮	Tornillo	4	M10 x 30
⑰	Tornillo	5	M8 x 20

# ATFA 0065

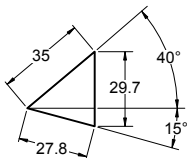
Carro aéreo para punzonar

**AZOL  
GAS** 

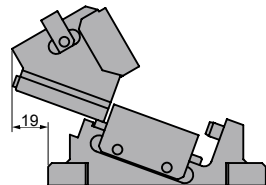
## ATFA 0065 15



### ◦Diagrama del carro:



### ◦Espacio de desmontaje:



Carrera (mm)	Fuerza de Trabajo kN - (tons)		Fuerza del Muelle N - (kgf)		Peso (Kg)	Modelo	W (mm)	$\alpha$ (mm)
	Fuerza de Trabajo (1 Millon de Ciclos)	Fuerza máxima (300.000 Ciclos)	Fuerza Inicial F <sub>0</sub>	Fuerza Final F <sub>1</sub>				
27.8	68.7 (7.0)	137.3 (14.0)	0.0 (0.0)	5988.5 (610.7)	17.5	<b>ATFA</b>	<b>0065</b>	<b>15</b>


**Pedido: Modelo (W) ( $\alpha$ )**
**ATFA 0065 15**

Ejemplo de pedido estándar conforme a hoja de catálogo.  
Para añadir opciones solicitar según pedido de opciones.

## OPCIONES


**Pedido Opciones: Modelo (W) ( $\alpha$ )-Opción**

**PIEZAS DE RECAMBIO:**

- ⑧ Guía corredera
- ⑨ Placa soporte
- ⑫ Muelle

## COMPONENTES

No.	Descripción	Qty.	Material
①	Soporte	1	GGG50 + G
②	Corredera	1	GGG50
③	Manivela	1	GGG50
④	Placa guía	2	CK45 + G
⑤	Uña extractora B	1	CK45
⑥	Uña extractora A	1	CK45
⑦	Tope trasero	1	CK22
⑧	Guía corredera	1	Bronce + G
⑨	Placa soporte	1	Bronce + G
⑩	Guía muelle	1	CK45
⑪	Tope	2	Goma
⑫	Muelle	1	TJB40-152
⑬	Pasador	2	Ø10 x 30
⑭	Tornillo reducido	2	M10 x 20
⑮	Tornillo reducido	2	M8 x 18

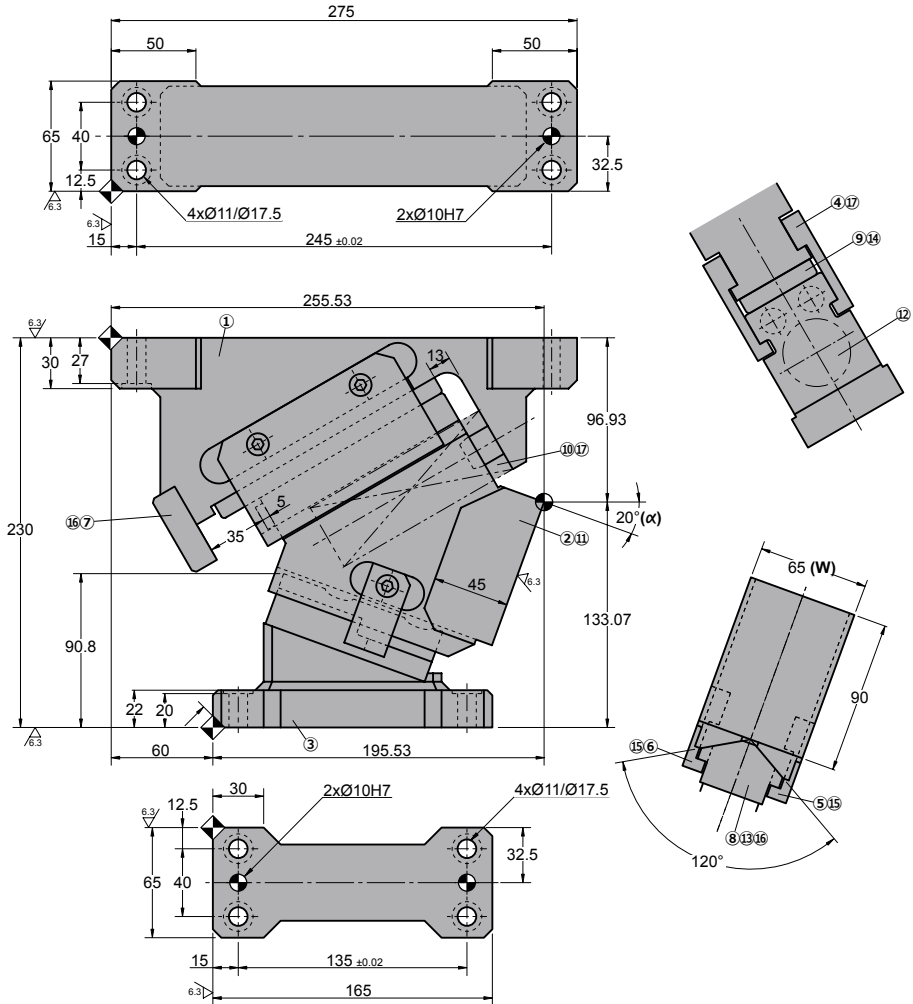
No.	Descripción	Qty.	Material
⑮	Tornillo	4	M10 x 30
⑰	Tornillo	5	M8 x 20

# ATFA 0065

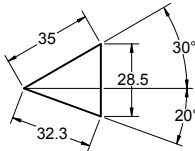
Carro aéreo para punzonar

**AZOL  
GAS** 

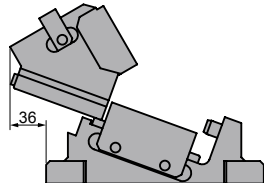
## ATFA 0065 20



### ◦Diagrama del carro:



### ◦Espacio de desmontaje:





Carrera (mm)	Fuerza de Trabajo kN - (tons)		Fuerza del Muelle N - (kgf)		Peso (Kg)	Modelo	W (mm)	$\alpha$ (mm)
	Fuerza de Trabajo (1 Millon de Ciclos)	Fuerza máxima (300.000 Ciclos)	Fuerza Inicial F <sub>0</sub>	Fuerza Final F <sub>1</sub>				
32.3	68.7 (7.0)	137.3 (14.0)	0.0 (0.0)	5988.5 (610.7)	16.6	<b>ATFA</b>	<b>0065</b>	<b>20</b>


**Pedido: Modelo (W) ( $\alpha$ )**
**ATFA 0065 20**

Ejemplo de pedido estándar conforme a hoja de catálogo.  
Para añadir opciones solicitar según pedido de opciones.

## OPCIONES


**Pedido Opciones: Modelo (W) ( $\alpha$ )-Opción**

**PIEZAS DE RECAMBIO:**

- ⑧ Guía corredera
- ⑨ Placa soporte
- ⑫ Muelle

## COMPONENTES

No.	Descripción	Qty.	Material
①	Soporte	1	GGG50 + G
②	Corredera	1	GGG50
③	Manivela	1	GGG50
④	Placa guía	2	CK45 + G
⑤	Uña extractora B	1	CK45
⑥	Uña extractora A	1	CK45
⑦	Tope trasero	1	CK22
⑧	Guía corredera	1	Bronce + G
⑨	Placa soporte	1	Bronce + G
⑩	Guía muelle	1	CK45
⑪	Tope	2	Goma
⑫	Muelle	1	TJB40-152
⑬	Pasador	2	Ø10 x 30
⑭	Tornillo reducido	2	M10 x 20
⑮	Tornillo reducido	2	M8 x 18

No.	Descripción	Qty.	Material
⑯	Tornillo	4	M10 x 30
⑰	Tornillo	5	M8 x 20



Carrera (mm)	Fuerza de Trabajo kN - (tons)		Fuerza del Muelle N - (kgf)		Peso (Kg)	Modelo	W (mm)	$\alpha$ (mm)
	Fuerza de Trabajo (1 Millon de Ciclos)	Fuerza máxima (300.000 Ciclos)	Fuerza Inicial F <sub>0</sub>	Fuerza Final F <sub>1</sub>				
33.4	68.7 (7.0)	137.3 (14.0)	0.0 (0.0)	5988.5 (610.7)	16.8	<b>ATFA</b>	<b>0065</b>	<b>25</b>


**Pedido: Modelo (W) ( $\alpha$ )**
**ATFA 0065 25**

Ejemplo de pedido estándar conforme a hoja de catálogo. Para añadir opciones solicitar según pedido de opciones.

**OPCIONES**


**Pedido Opciones: Modelo (W) ( $\alpha$ )-Opción**

**PIEZAS DE RECAMBIO:**

- ⑧ Guía corredera
- ⑨ Placa soporte
- ⑫ Muelle

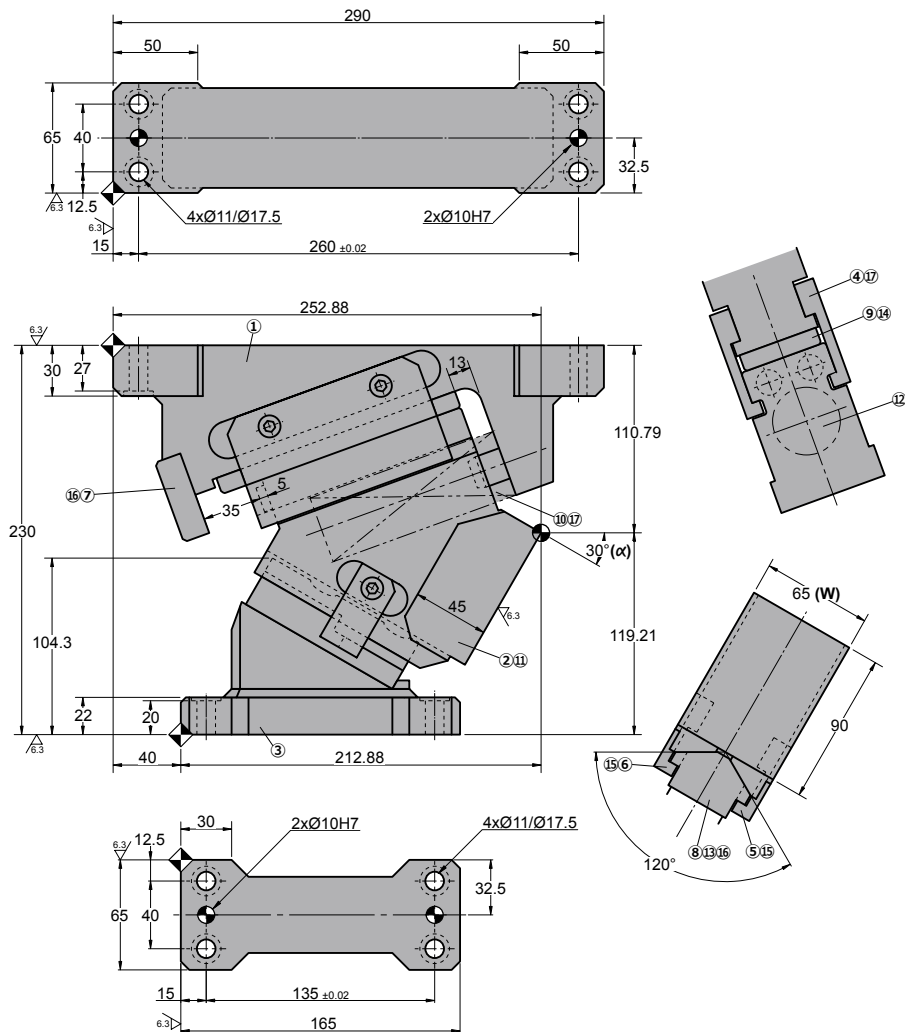
**COMPONENTES**

No.	Descripción	Qty.	Material
①	Soporte	1	GGG50 + G
②	Corredera	1	GGG50
③	Manivela	1	GGG50
④	Placa guía	2	CK45 + G
⑤	Uña extractora B	1	CK45
⑥	Uña extractora A	1	CK45
⑦	Tope trasero	1	CK22
⑧	Guía corredera	1	Bronce + G
⑨	Placa soporte	1	Bronce + G
⑩	Guía muelle	1	CK45
⑪	Tope	2	Goma
⑫	Muelle	1	TJB40-152
⑬	Pasador	2	Ø10 x 30
⑭	Tornillo reducido	2	M10 x 20
⑮	Tornillo reducido	2	M8 x 18

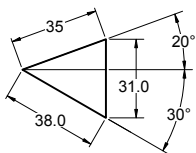
No.	Descripción	Qty.	Material
⑮	Tornillo	4	M10 x 30
⑰	Tornillo	5	M8 x 20

**ATFA 0065**

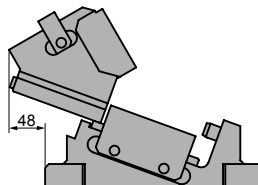
Carro aéreo para punzonar

**AZOL  
GAS** **ATFA 0065 30**

## ◦Diagrama del carro:



## ◦Espacio de desmontaje:



Carrera (mm)	Fuerza de Trabajo kN - (tons)		Fuerza del Muelle N - (kgf)		Peso (Kg)	Modelo	W (mm)	$\alpha$ (mm)
	Fuerza de Trabajo (1 Millon de Ciclos)	Fuerza máxima (300.000 Ciclos)	Fuerza Inicial F <sub>0</sub>	Fuerza Final F <sub>1</sub>				
38.0	68.7 (7.0)	137.3 (14.0)	0.0 (0.0)	5988.5 (610.7)	16.9	<b>ATFA</b>	<b>0065</b>	<b>30</b>



Pedido: Modelo (W) ( $\alpha$ )

**ATFA 0065 30**

Ejemplo de pedido estándar conforme a hoja de catálogo. Para añadir opciones solicitar según pedido de opciones.

## OPCIONES


Pedido Opciones: Modelo (W) ( $\alpha$ )-Opción



### PIEZAS DE RECAMBIO:

- ⑧ Guía corredera
- ⑨ Placa soporte
- ⑫ Muelle

## COMPONENTES

No.	Descripción	Qty.	Material
①	Soporte	1	GGG50 + G
②	Corredera	1	GGG50
③	Manivela	1	GGG50
④	Placa guía	2	CK45 + G
⑤	Uña extractora B	1	CK45
⑥	Uña extractora A	1	CK45
⑦	Tope trasero	1	CK22
⑧	Guía corredera	1	Bronce + G
⑨	Placa soporte	1	Bronce + G
⑩	Guía muelle	1	CK45
⑪	Tope	2	Goma
⑫	Muelle	1	TJB40-152
⑬	Pasador	2	Ø10 x 30
⑭	Tornillo reducido	2	M10 x 20
⑮	Tornillo reducido	2	M8 x 18

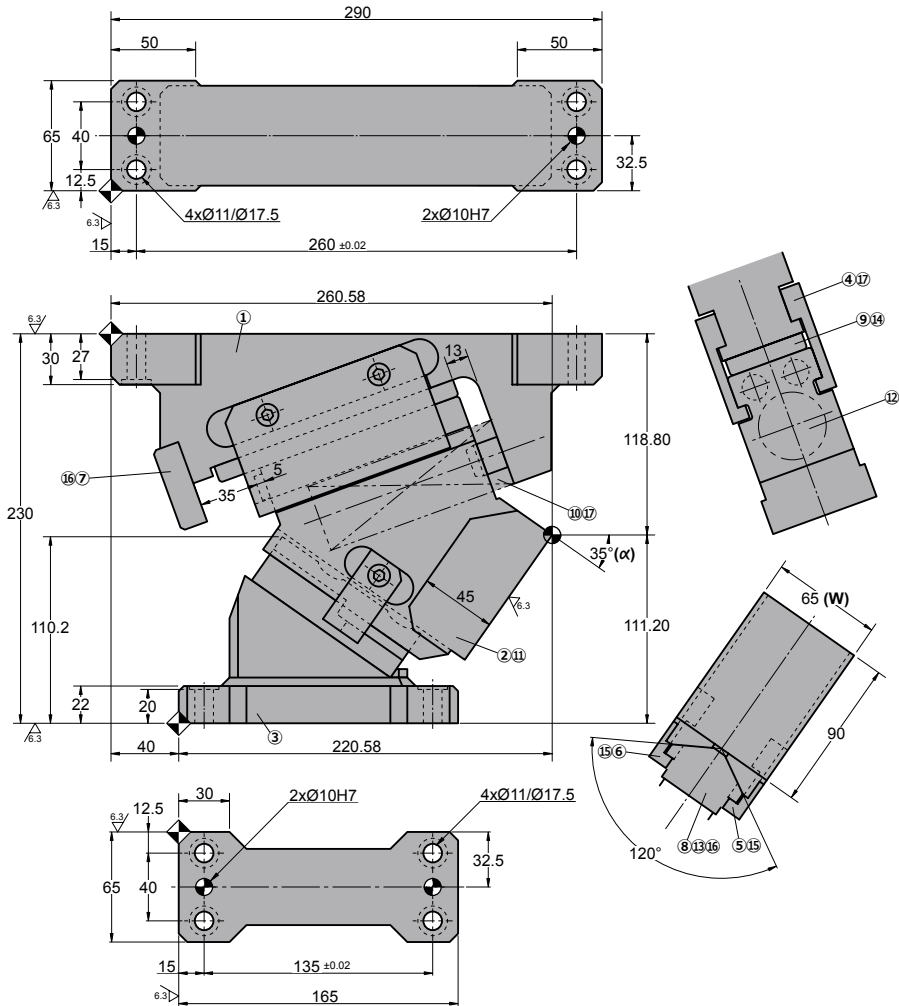
No.	Descripción	Qty.	Material
⑮	Tornillo	4	M10 x 30
⑰	Tornillo	5	M8 x 20

# ATFA 0065

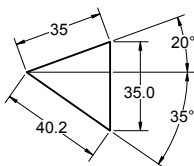
Carro aéreo para punzonar

**AZOL  
GAS**

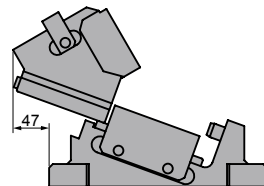
## ATFA 0065 35



### ◦Diagrama del carro:



### ◦Espacio de desmontaje:



Carrera (mm)	Fuerza de Trabajo kN - (tons)		Fuerza del Muelle N - (kgf)		Peso (Kg)	Modelo	W (mm)	$\alpha$ (mm)
	Fuerza de Trabajo (1 Millon de Ciclos)	Fuerza máxima (300.000 Ciclos)	Fuerza Inicial F <sub>0</sub>	Fuerza Final F <sub>1</sub>				
40.2	68.7 (7.0)	137.3 (14.0)	0.0 (0.0)	5988.5 (610.7)	17.0	<b>ATFA</b>	<b>0065</b>	<b>35</b>


**Pedido: Modelo (W) ( $\alpha$ )**
**ATFA 0065 35**

Ejemplo de pedido estándar conforme a hoja de catálogo. Para añadir opciones solicitar según pedido de opciones.

**OPCIONES**


**Pedido Opciones: Modelo (W) ( $\alpha$ )-Opción**

**PIEZAS DE RECAMBIO:**

- ⑧ Guía corredera
- ⑨ Placa soporte
- ⑫ Muelle

**COMPONENTES**

No.	Descripción	Qty.	Material
①	Soporte	1	GGG50 + G
②	Corredera	1	GGG50
③	Manivela	1	GGG50
④	Placa guía	2	CK45 + G
⑤	Uña extractora B	1	CK45
⑥	Uña extractora A	1	CK45
⑦	Tope trasero	1	CK22
⑧	Guía corredera	1	Bronce + G
⑨	Placa soporte	1	Bronce + G
⑩	Guía muelle	1	CK45
⑪	Tope	2	Goma
⑫	Muelle	1	TJB40-152
⑬	Pasador	2	Ø10 x 30
⑭	Tornillo reducido	2	M10 x 20
⑮	Tornillo reducido	2	M8 x 18

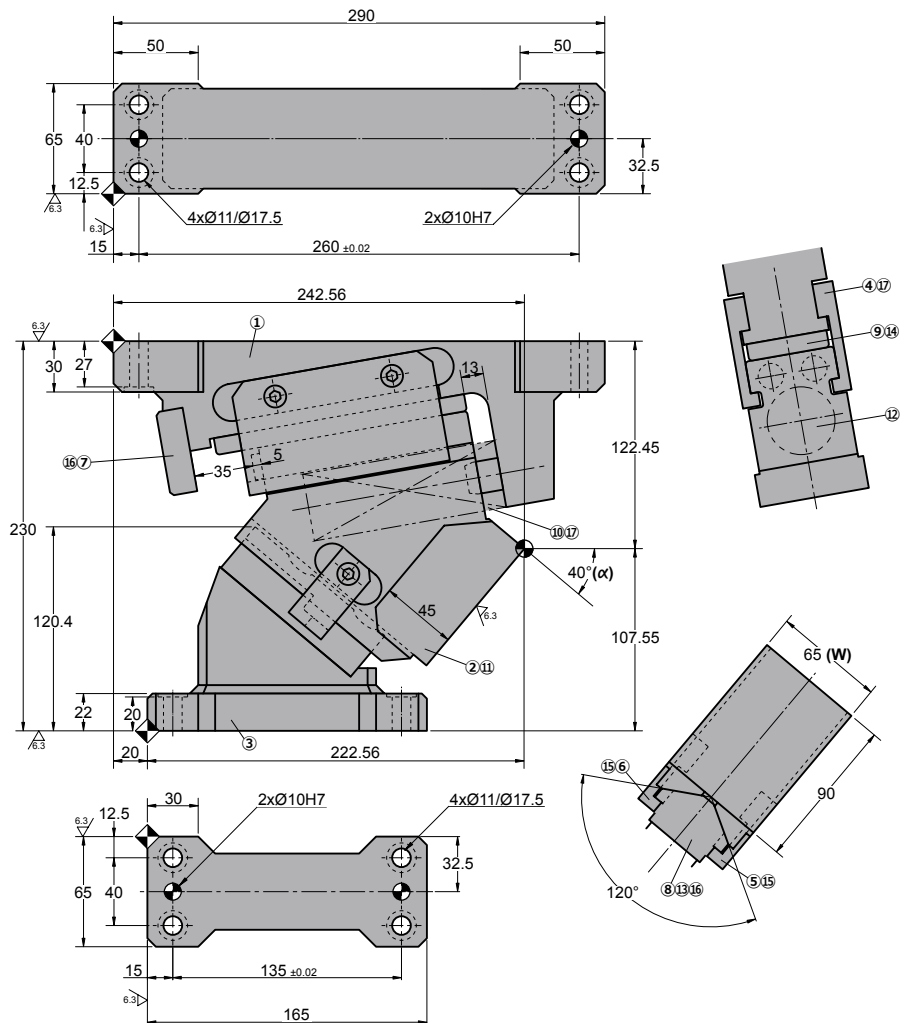
No.	Descripción	Qty.	Material
⑮	Tornillo	4	M10 x 30
⑰	Tornillo	5	M8 x 20

# ATFA 0065

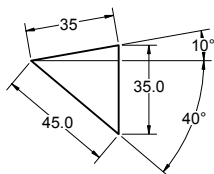
Carro aéreo para punzonar

**AZOL  
GAS**

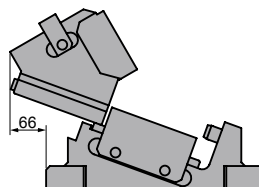
## ATFA 0065 40



### ◦Diagrama del carro:



### ◦Espacio de desmontaje:





Carrera (mm)	Fuerza de Trabajo kN - (tons)		Fuerza del Muelle N - (kgf)		Peso (Kg)	Modelo	W (mm)	$\alpha$ (mm)
	Fuerza de Trabajo (1 Millon de Ciclos)	Fuerza máxima (300.000 Ciclos)	Fuerza Inicial F <sub>0</sub>	Fuerza Final F <sub>1</sub>				
45.0	68.7 (7.0)	137.3 (14.0)	0.0 (0.0)	5988.5 (610.7)	16.4	<b>ATFA</b>	<b>0065</b>	<b>40</b>


**Pedido: Modelo (W) ( $\alpha$ )**
**ATFA 0065 40**

Ejemplo de pedido estándar conforme a hoja de catálogo.  
Para añadir opciones solicitar según pedido de opciones.

## OPCIONES


**Pedido Opciones: Modelo (W) ( $\alpha$ )-Opción**

**PIEZAS DE RECAMBIO:**

- ⑧ Guía corredera
- ⑨ Placa soporte
- ⑫ Muelle

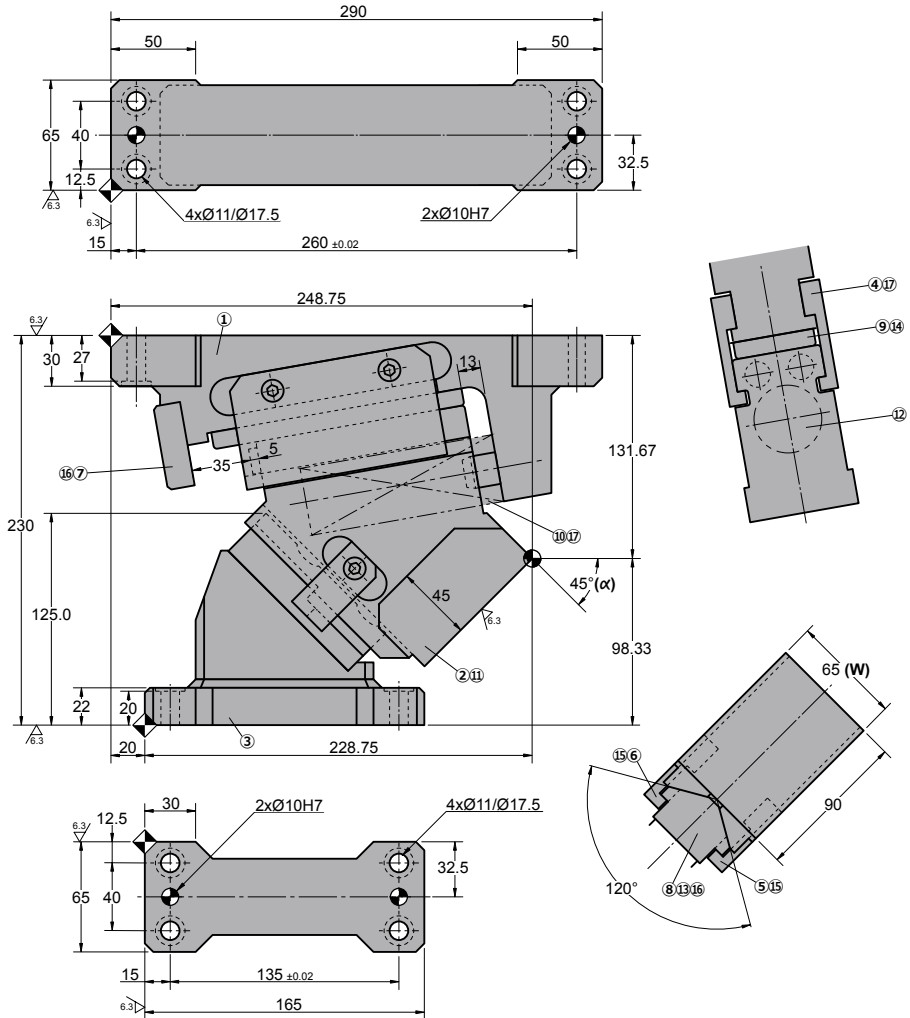
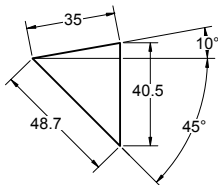
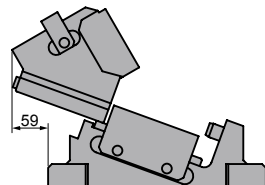
## COMPONENTES

No.	Descripción	Qty.	Material
①	Soporte	1	GGG50 + G
②	Corredera	1	GGG50
③	Manivela	1	GGG50
④	Placa guía	2	CK45 + G
⑤	Uña extractora B	1	CK45
⑥	Uña extractora A	1	CK45
⑦	Tope trasero	1	CK22
⑧	Guía corredera	1	Bronce + G
⑨	Placa soporte	1	Bronce + G
⑩	Guía muelle	1	CK45
⑪	Tope	2	Goma
⑫	Muelle	1	TJB40-152
⑬	Pasador	2	Ø10 x 30
⑭	Tornillo reducido	2	M10 x 20
⑮	Tornillo reducido	2	M8 x 18

No.	Descripción	Qty.	Material
⑮	Tornillo	4	M10 x 30
⑰	Tornillo	5	M8 x 20

**ATFA 0065**

Carro aéreo para punzonar

**AZOL  
GAS** **ATFA 0065 45****◦Diagrama del carro:****◦Espacio de desmontaje:**

Carrera (mm)	Fuerza de Trabajo kN - (tons)		Fuerza del Muelle N - (kgf)		Peso (Kg)	Modelo	W (mm)	$\alpha$ (mm)
	Fuerza de Trabajo (1 Millon de Ciclos)	Fuerza máxima (300.000 Ciclos)	Fuerza Inicial F <sub>0</sub>	Fuerza Final F <sub>1</sub>				
48.7	68.7 (7.0)	137.3 (14.0)	0.0 (0.0)	5988.5 (610.7)	16.6	<b>ATFA</b>	<b>0065</b>	<b>45</b>


**Pedido: Modelo (W) ( $\alpha$ )**
**ATFA 0065 45**

Ejemplo de pedido estándar conforme a hoja de catálogo.  
Para añadir opciones solicitar según pedido de opciones.

## OPCIONES


**Pedido Opciones: Modelo (W) ( $\alpha$ )-Opción**

**PIEZAS DE RECAMBIO:**

- ⑧ Guía corredera
- ⑨ Placa soporte
- ⑫ Muelle

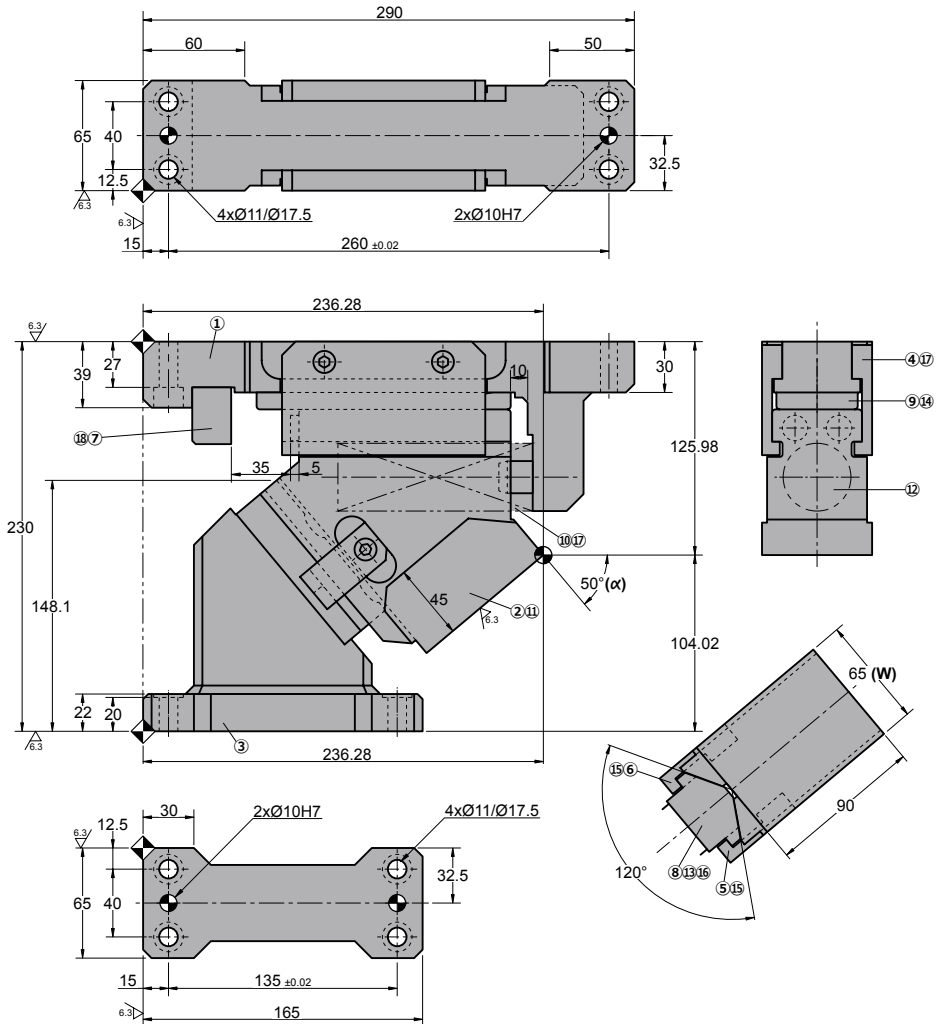
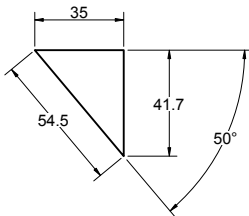
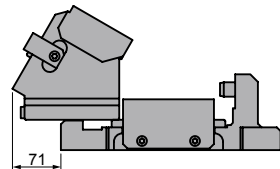
## COMPONENTES

No.	Descripción	Qty.	Material
①	Soporte	1	GGG50 + G
②	Corredera	1	GGG50
③	Manivela	1	GGG50
④	Placa guía	2	CK45 + G
⑤	Uña extractora B	1	CK45
⑥	Uña extractora A	1	CK45
⑦	Tope trasero	1	CK22
⑧	Guía corredera	1	Bronce + G
⑨	Placa soporte	1	Bronce + G
⑩	Guía muelle	1	CK45
⑪	Tope	2	Goma
⑫	Muelle	1	TJB40-152
⑬	Pasador	2	Ø10 x 30
⑭	Tornillo reducido	2	M10 x 20
⑮	Tornillo reducido	2	M8 x 18

No.	Descripción	Qty.	Material
⑮	Tornillo	4	M10 x 30
⑰	Tornillo	5	M8 x 20

**ATFA 0065**

Carro aéreo para punzonar

**AZOL  
GAS** **ATFA 0065 50****◦Diagrama del carro:****◦Espacio de desmontaje:**

Carrera (mm)	Fuerza de Trabajo kN - (tons)		Fuerza del Muelle N - (kgf)		Peso (Kg)	Modelo	W (mm)	$\alpha$ (mm)
	Fuerza de Trabajo (1 Millon de Ciclos)	Fuerza máxima (300.000 Ciclos)	Fuerza Inicial F <sub>0</sub>	Fuerza Final F <sub>1</sub>				
54.5	68.7 (7.0)	137.3 (14.0)	0.0 (0.0)	5988.5 (610.7)	15.9	<b>ATFA</b>	<b>0065</b>	<b>50</b>


**Pedido: Modelo (W) ( $\alpha$ )**
**ATFA 0065 50**

Ejemplo de pedido estándar conforme a hoja de catálogo.  
Para añadir opciones solicitar según pedido de opciones.

## OPCIONES


**Pedido Opciones: Modelo (W) ( $\alpha$ )-Opción**

**PIEZAS DE RECAMBIO:**

- ⑧ Guía corredera
- ⑨ Placa soporte
- ⑫ Muelle

## COMPONENTES

No.	Descripción	Qty.	Material
①	Soporte	1	GGG50 + G
②	Corredera	1	GGG50
③	Manivela	1	GGG50
④	Placa guía	2	CK45 + G
⑤	Uña extractora B	1	CK45
⑥	Uña extractora A	1	CK45
⑦	Tope trasero	1	CK22
⑧	Guía corredera	1	Bronce + G
⑨	Placa soporte	1	Bronce + G
⑩	Guía muelle	1	CK45
⑪	Tope	2	Goma
⑫	Muelle	1	TJB40-152
⑬	Pasador	2	Ø10 x 30
⑭	Tornillo reducido	2	M10 x 20
⑮	Tornillo reducido	2	M8 x 18

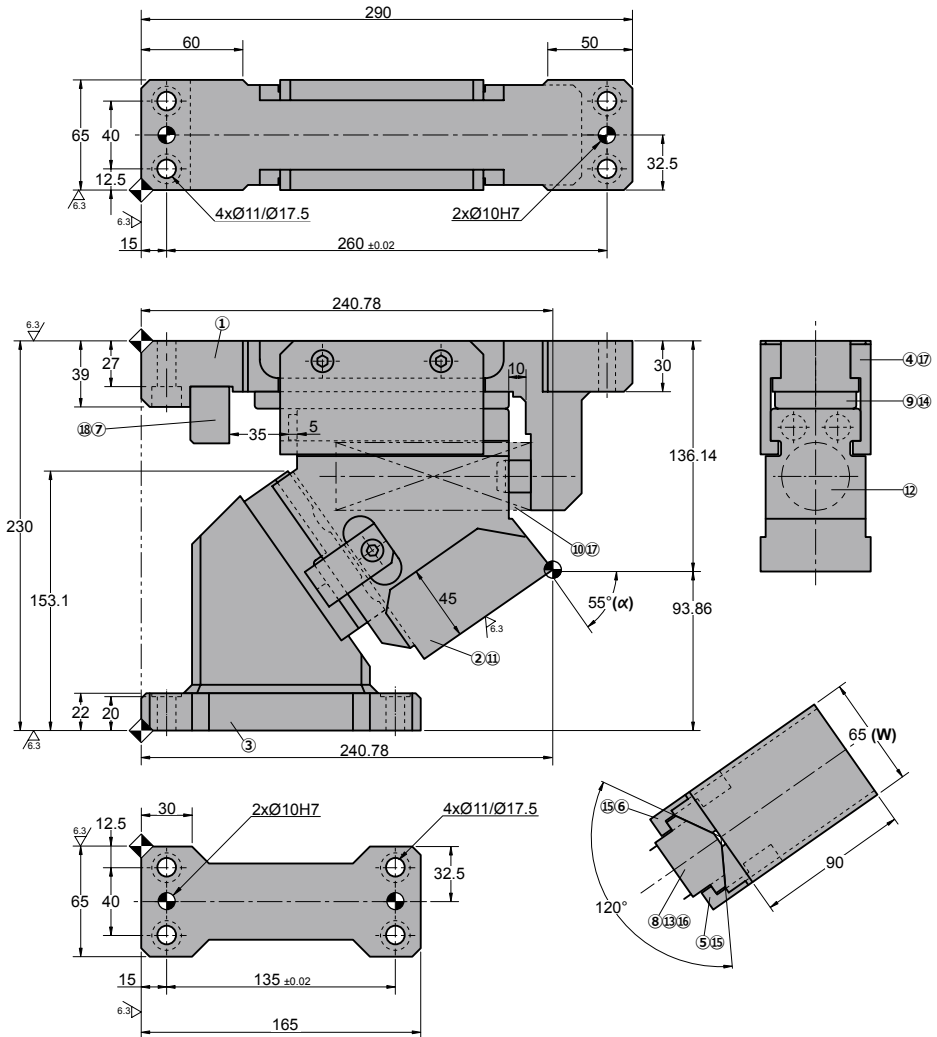
No.	Descripción	Qty.	Material
⑯	Tornillo	2	M10 x 30
⑰	Tornillo	5	M8 x 20
⑱	Tornillo	2	M10 x 40

# ATFA 0065

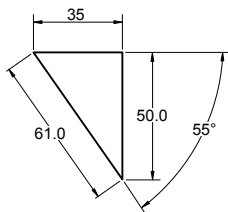
Carro aéreo para punzonar

**AZOL  
GAS** 

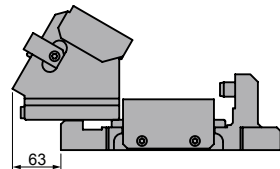
## ATFA 0065 55



### ◦Diagrama del carro:



### ◦Espacio de desmontaje:



Carrera (mm)	Fuerza de Trabajo kN - (tons)		Fuerza del Muelle N - (kgf)		Peso (Kg)	Modelo	W (mm)	$\alpha$ (mm)
	Fuerza de Trabajo (1 Millon de Ciclos)	Fuerza máxima (300.000 Ciclos)	Fuerza Inicial F <sub>0</sub>	Fuerza Final F <sub>1</sub>				
61.0	68.7 (7.0)	137.3 (14.0)	0.0 (0.0)	5988.5 (610.7)	16.1	<b>ATFA</b>	<b>0065</b>	<b>55</b>


**Pedido: Modelo (W) ( $\alpha$ )**
**ATFA 0065 55**

Ejemplo de pedido estándar conforme a hoja de catálogo.  
Para añadir opciones solicitar según pedido de opciones.

## OPCIONES


**Pedido Opciones: Modelo (W) ( $\alpha$ )-Opción**

**PIEZAS DE RECAMBIO:**

- ⑧ Guía corredera
- ⑨ Placa soporte
- ⑫ Muelle

## COMPONENTES

No.	Descripción	Qty.	Material
①	Soporte	1	GGG50 + G
②	Corredera	1	GGG50
③	Manivela	1	GGG50
④	Placa guía	2	CK45 + G
⑤	Uña extractora B	1	CK45
⑥	Uña extractora A	1	CK45
⑦	Tope trasero	1	CK22
⑧	Guía corredera	1	Bronce + G
⑨	Placa soporte	1	Bronce + G
⑩	Guía muelle	1	CK45
⑪	Tope	2	Goma
⑫	Muelle	1	TJB40-152
⑬	Pasador	2	Ø10 x 30
⑭	Tornillo reducido	2	M10 x 20
⑮	Tornillo reducido	2	M8 x 18

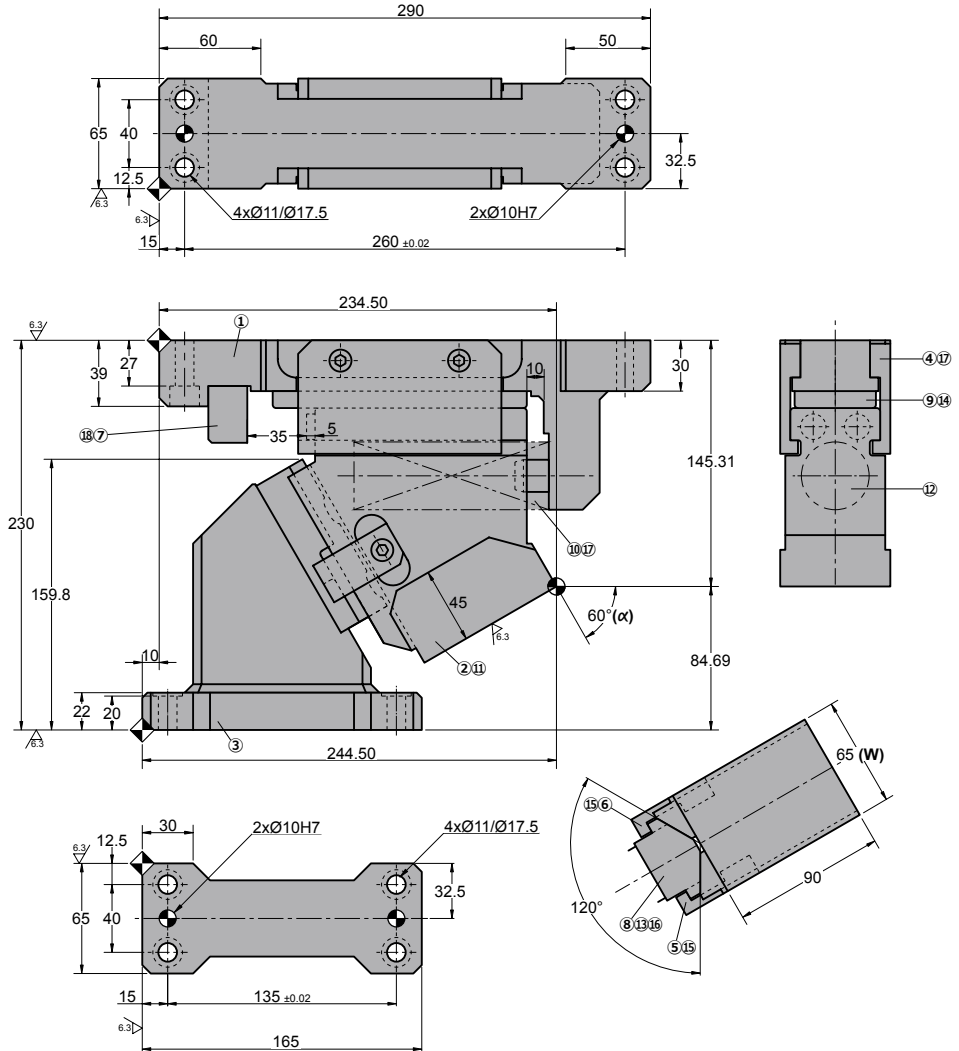
No.	Descripción	Qty.	Material
⑯	Tornillo	2	M10 x 30
⑰	Tornillo	5	M8 x 20
⑱	Tornillo	2	M10 x 40

# ATFA 0065

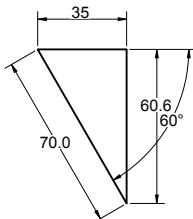
Carro aéreo para punzonar

**AZOL  
GAS**

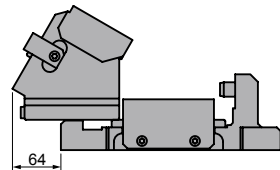
## ATFA 0065 60



### ◦Diagrama del carro:



### ◦Espacio de desmontaje:





Carrera (mm)	Fuerza de Trabajo kN - (tons)		Fuerza del Muelle N - (kgf)		Peso (Kg)	Modelo	W (mm)	$\alpha$ (mm)
	Fuerza de Trabajo (1 Millon de Ciclos)	Fuerza máxima (300.000 Ciclos)	Fuerza Inicial F <sub>0</sub>	Fuerza Final F <sub>1</sub>				
70.0	68.7 (7.0)	137.3 (14.0)	0.0 (0.0)	5988.5 (610.7)	16.4	<b>ATFA</b>	<b>0065</b>	<b>60</b>


**Pedido: Modelo (W) ( $\alpha$ )**
**ATFA 0065 60**

 Ejemplo de pedido estándar conforme a hoja de catálogo.  
 Para añadir opciones solicitar según pedido de opciones.

**OPCIONES**


**Pedido Opciones: Modelo (W) ( $\alpha$ )-Opción**

**PIEZAS DE RECAMBIO:**

- ⑧ Guía corredera
- ⑨ Placa soporte
- ⑫ Muelle

**COMPONENTES**

No.	Descripción	Qty.	Material
①	Soporte	1	GGG50 + G
②	Corredera	1	GGG50
③	Manivela	1	GGG50
④	Placa guía	2	CK45 + G
⑤	Uña extractora B	1	CK45
⑥	Uña extractora A	1	CK45
⑦	Tope trasero	1	CK22
⑧	Guía corredera	1	Bronce + G
⑨	Placa soporte	1	Bronce + G
⑩	Guía muelle	1	CK45
⑪	Tope	2	Goma
⑫	Muelle	1	TJB40-152
⑬	Pasador	2	Ø10 x 30
⑭	Tornillo reducido	2	M10 x 20
⑮	Tornillo reducido	2	M8 x 18

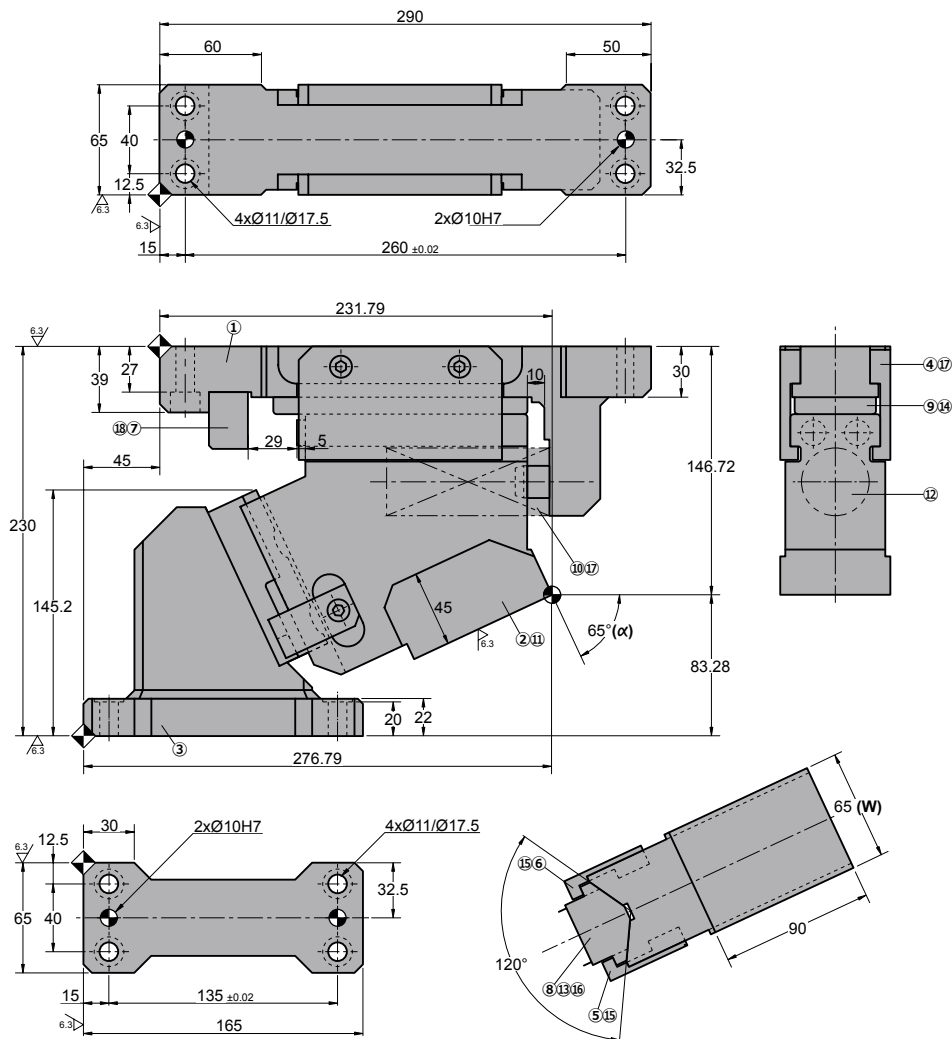
No.	Descripción	Qty.	Material
⑯	Tornillo	2	M10 x 30
⑰	Tornillo	5	M8 x 20
⑱	Tornillo	2	M10 x 40

# ATFA 0065

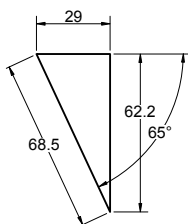
Carro aéreo para punzonar

**AZOL  
GAS**

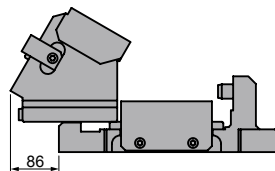
## ATFA 0065 65



### ◦Diagrama del carro:



### ◦Espacio de desmontaje:



Carrera (mm)	Fuerza de Trabajo kN - (tons)		Fuerza del Muelle N - (kgf)		Peso (Kg)	Modelo	W (mm)	$\alpha$ (mm)
	Fuerza de Trabajo (1 Millon de Ciclos)	Fuerza máxima (300.000 Ciclos)	Fuerza Inicial F <sub>0</sub>	Fuerza Final F <sub>1</sub>				
68.5	68.7 (7.0)	137.3 (14.0)	0.0 (0.0)	5936.3 (605.3)	18.0	<b>ATFA</b>	<b>0065</b>	<b>65</b>



Pedido: Modelo (W) ( $\alpha$ )

**ATFA 0065 65**

Ejemplo de pedido estándar conforme a hoja de catálogo. Para añadir opciones solicitar según pedido de opciones.

## OPCIONES


Pedido Opciones: Modelo (W) ( $\alpha$ )-Opción



### PIEZAS DE RECAMBIO:

- ⑧ Guía corredera
- ⑨ Placa soporte
- ⑫ Muelle

## COMPONENTES

No.	Descripción	Qty.	Material
①	Soporte	1	GGG50 + G
②	Corredera	1	GGG50
③	Manivela	1	GGG50
④	Placa guía	2	CK45 + G
⑤	Uña extractora B	1	CK45
⑥	Uña extractora A	1	CK45
⑦	Tope trasero	1	CK22
⑧	Guía corredera	1	Bronce + G
⑨	Placa soporte	1	Bronce + G
⑩	Guía muelle	1	CK45
⑪	Tope	2	Goma
⑫	Muelle	1	TJB40-127
⑬	Pasador	2	Ø10 x 30
⑭	Tornillo reducido	2	M10 x 20
⑮	Tornillo reducido	2	M8 x 18

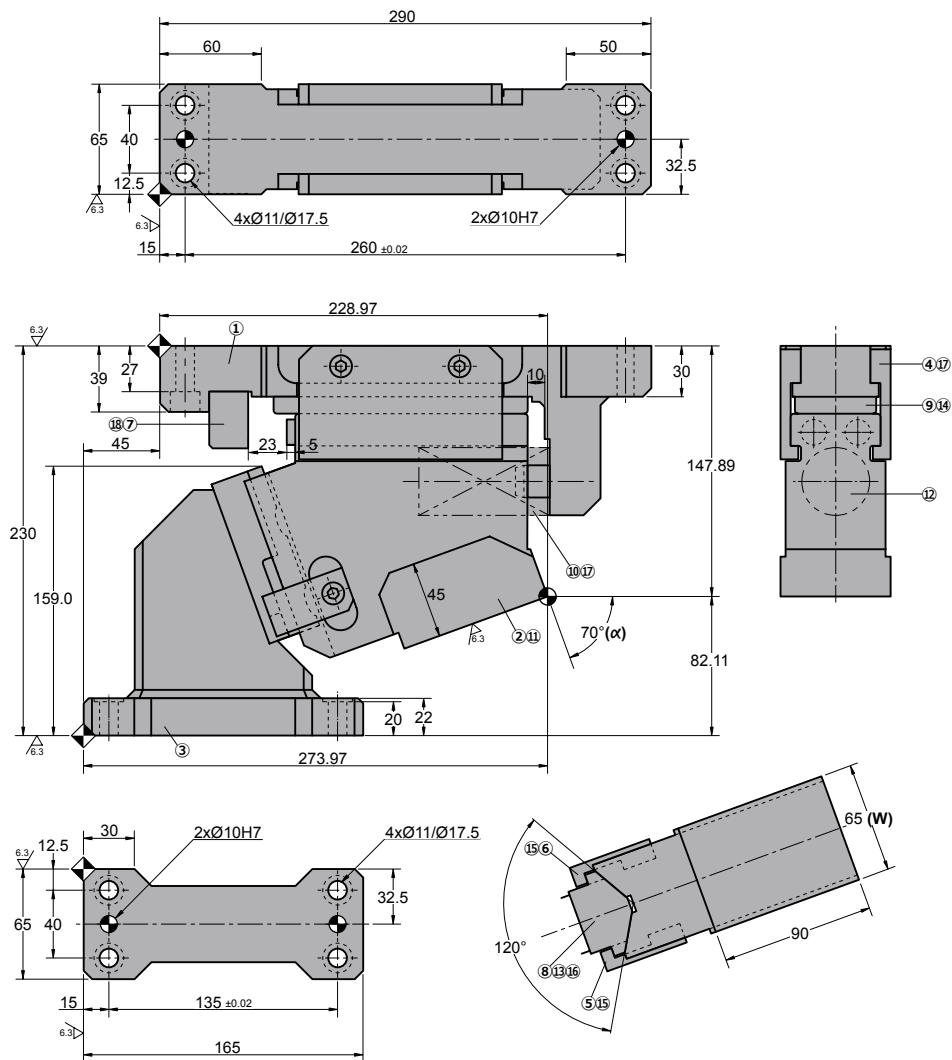
No.	Descripción	Qty.	Material
⑯	Tornillo	2	M10 x 30
⑰	Tornillo	5	M8 x 20
⑱	Tornillo	2	M10 x 40

# ATFA 0065

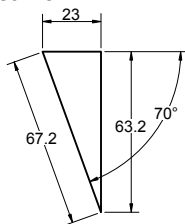
Carro aéreo para punzonar

**AZOL  
GAS** 

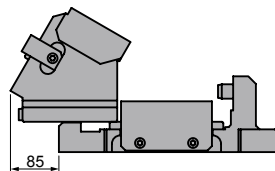
## ATFA 0065 70



### ◦Diagrama del carro:



### ◦Espacio de desmontaje:



Carrera (mm)	Fuerza de Trabajo kN - (tons)		Fuerza del Muelle N - (kgf)		Peso (Kg)	Modelo	W (mm)	$\alpha$ (mm)
	Fuerza de Trabajo (1 Millon de Ciclos)	Fuerza máxima (300.000 Ciclos)	Fuerza Inicial F <sub>0</sub>	Fuerza Final F <sub>1</sub>				
67.2	68.7 (7.0)	137.3 (14.0)	0.0 (0.0)	5862.7 (597.8)	18.0	<b>ATFA</b>	<b>0065</b>	<b>70</b>



Pedido: Modelo (W) ( $\alpha$ )

**ATFA 0065 70**

Ejemplo de pedido estándar conforme a hoja de catálogo. Para añadir opciones solicitar según pedido de opciones.

## OPCIONES


Pedido Opciones: Modelo (W) ( $\alpha$ )-Opción



### PIEZAS DE RECAMBIO:

- ⑧ Guía corredera
- ⑨ Placa soporte
- ⑫ Muelle

## COMPONENTES

No.	Descripción	Qty.	Material
①	Soporte	1	GGG50 + G
②	Corredera	1	GGG50
③	Manivela	1	GGG50
④	Placa guía	2	CK45 + G
⑤	Uña extractora B	1	CK45
⑥	Uña extractora A	1	CK45
⑦	Tope trasero	1	CK22
⑧	Guía corredera	1	Bronce + G
⑨	Placa soporte	1	Bronce + G
⑩	Guía muelle	1	CK45
⑪	Tope	2	Goma
⑫	Muelle	1	TJB40-102
⑬	Pasador	2	Ø10 x 30
⑭	Tornillo reducido	2	M10 x 20
⑮	Tornillo reducido	2	M8 x 18

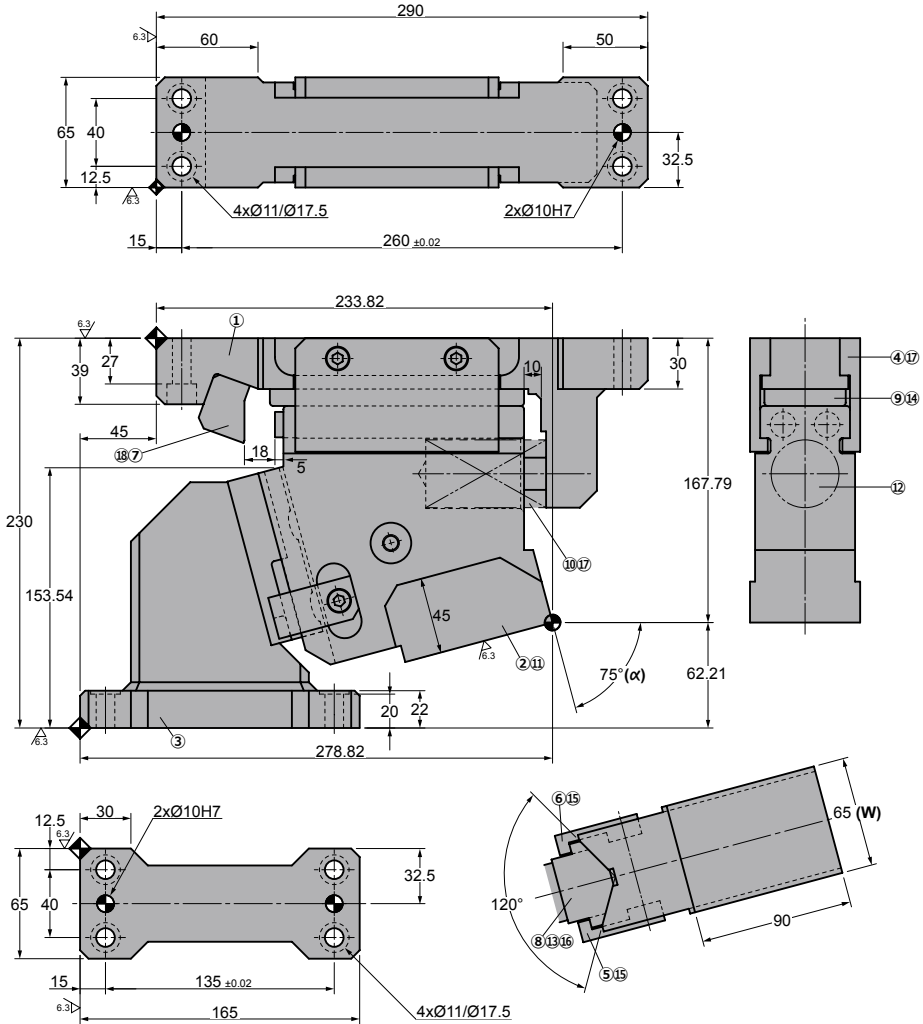
No.	Descripción	Qty.	Material
⑯	Tornillo	2	M10 x 30
⑰	Tornillo	5	M8 x 20
⑱	Tornillo	2	M10 x 40

# ATFA 0065

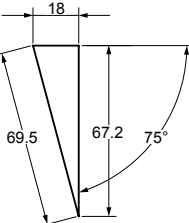
Carro aéreo para punzonar

**AZOL  
GAS** 

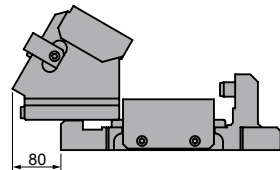
## ATFA 0065 75



### ◦Diagrama del carro:



### ◦Espacio de desmontaje:



Carrera (mm)	Fuerza de Trabajo kN - (tons)		Fuerza del Muelle N - (kgf)		Peso (Kg)	Modelo	W (mm)	$\alpha$ (mm)
	Fuerza de Trabajo (1 Millon de Ciclos)	Fuerza máxima (300.000 Ciclos)	Fuerza Inicial F <sub>0</sub>	Fuerza Final F <sub>1</sub>				
69.5	68.7 (7.0)	137.3 (14.0)	0.0 (0.0)	5257.8 (536.1)	20.0	<b>ATFA</b>	<b>0065</b>	<b>75</b>



Pedido: Modelo (W) ( $\alpha$ )

**ATFA 0065 75**

Ejemplo de pedido estándar conforme a hoja de catálogo. Para añadir opciones solicitar según pedido de opciones.

## OPCIONES


Pedido Opciones: Modelo (W) ( $\alpha$ )-Opción



**PIEZAS DE RECAMBIO:**

- ⑧ Guía corredera
- ⑨ Placa soporte
- ⑫ Muelle

## COMPONENTES

No.	Descripción	Qty.	Material
①	Soporte	1	GGG50 + G
②	Corredera	1	GGG50
③	Manivela	1	GGG50
④	Placa guía	2	CK45 + G
⑤	Uña extractora B	1	CK45
⑥	Uña extractora A	1	CK45
⑦	Tope trasero	1	CK22
⑧	Guía corredera	1	Bronce + G
⑨	Placa soporte	1	Bronce + G
⑩	Guía muelle	1	CK45
⑪	Tope	2	Goma
⑫	Muelle	1	TJB40-89
⑬	Pasador	2	Ø10 x 30
⑭	Tornillo reducido	2	M10 x 20
⑮	Tornillo reducido	2	M8 x 18

No.	Descripción	Qty.	Material
⑯	Tornillo	2	M10 x 30
⑰	Tornillo	5	M8 x 20
⑱	Tornillo	2	M10 x 40

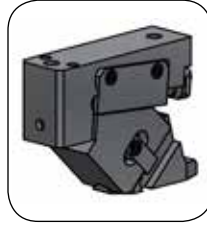
# ATFA 0065



*Carro aéreo para punzonar*



## Información general



**ASDR 0052**

- El recorrido es de aproximadamente 1,5 veces tan largo como el modelo "ATFA".
- Ángulos disponibles de 0° a 50° en incrementos de 5°.
- Auto alineamiento porque lleva guías en forma de "V".
- Usa muelles ISO.
- Las fuerzas de trabajo (1 Millón de ciclos) es de 14,7 kN y (300.000 ciclos) es de 29,4 kN.
- Diseño compacto 52 mm de anchura y 135 mm de altura.

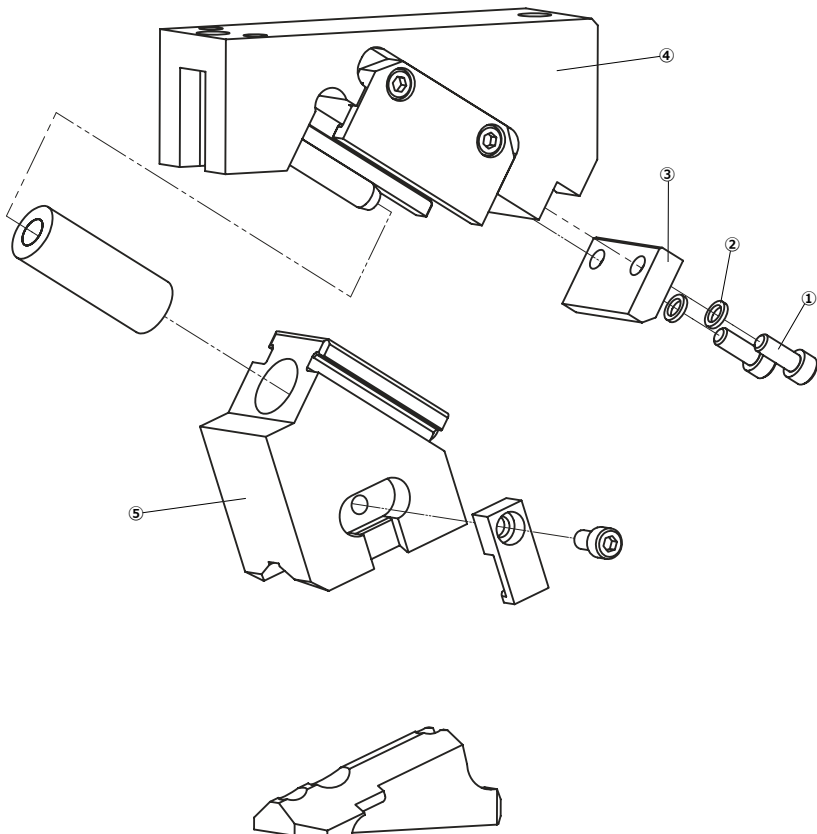
## Montaje y desmontaje

### Método de desmontaje

- Quitar los tornillos ① luego arandelas ② y las placas tope ③.
- Desmontar la corredera ⑤ de la manivela ④.

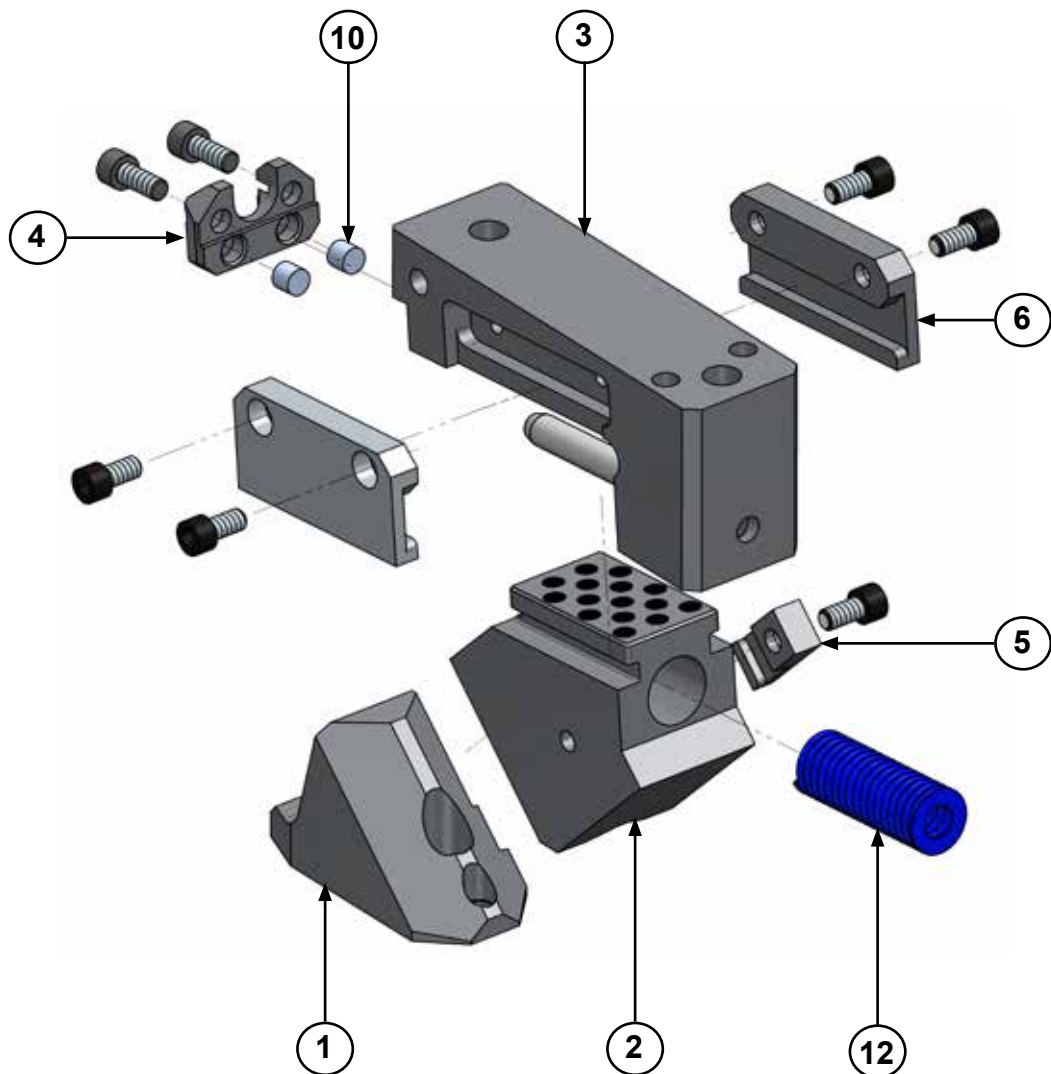
### Método de montaje

- Montar los componentes en el orden contrario al que se han desmontado.
- Asegúrese que no entra nada exterior entre las zonas deslizantes y los componentes.
- La holgura entre corredera y manivela están controladas.
- Hacer coincidir el estampado de los números de serie antes de ensamblarlos.
- Cuando se desmonta el conjunto y se vuelve a montar, no olvide volver a montar todos los tornillos.



# ASDR 0052

*Carro aéreo para punzonar*

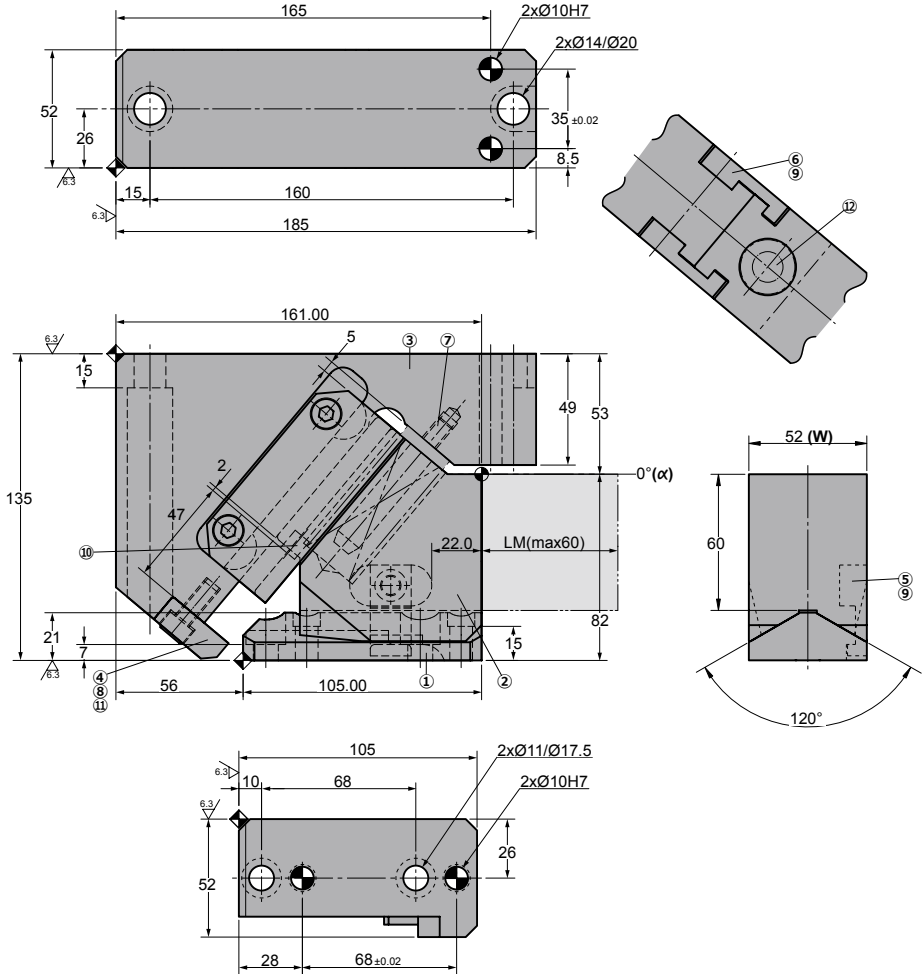


## ASDR 0052

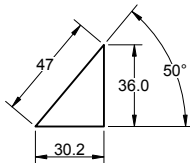
Carro aéreo para punzonar

AZOL  
GAS

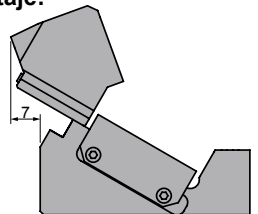
## ASDR 0052 00



## ◦Diagrama del carro:



## ◦Espacio de desmontaje:



Carrera (mm)	Fuerza de Trabajo kN - (tons)		Fuerza del Muelle N - (kgf)		Peso (Kg)	Modelo	W (mm)	$\alpha$ (mm)
	Fuerza de Trabajo (1 Millon de Ciclos)	Fuerza máxima (300.000 Ciclos)	Fuerza Inicial F <sub>0</sub>	Fuerza Final F <sub>1</sub>				
30.2	14.7 (1.5)	29.4 (3.0)	0	901.6 (91.9)	6.4	<b>ASDR</b>	<b>0052</b>	<b>00</b>



Pedido: Modelo (W) ( $\alpha$ )

**ASDR 0052 00**

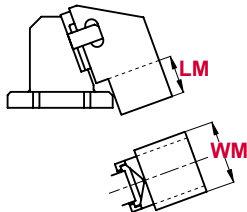
Ejemplo de pedido estándar conforme a hoja de catálogo. Para añadir opciones solicitar según pedido de opciones.

## OPCIONES

### LM - WM CABEZAL

**LM** Largo de cabezal extensible de 0 - 60 mm (incrementos de 1 mm). e.g. LM50

**WM** Anchura de cabezal modificable a 65m. e.g. WM65



Pedido Opciones: Modelo (W) ( $\alpha$ )-Opción



**ASDR 0052 00-LM35**

**ASDR 0052 00-WM**

**ASDR 0052 00-LM35-WM**



PIEZAS DE RECAMBIO:

⑫ Muelle

## COMPONENTES

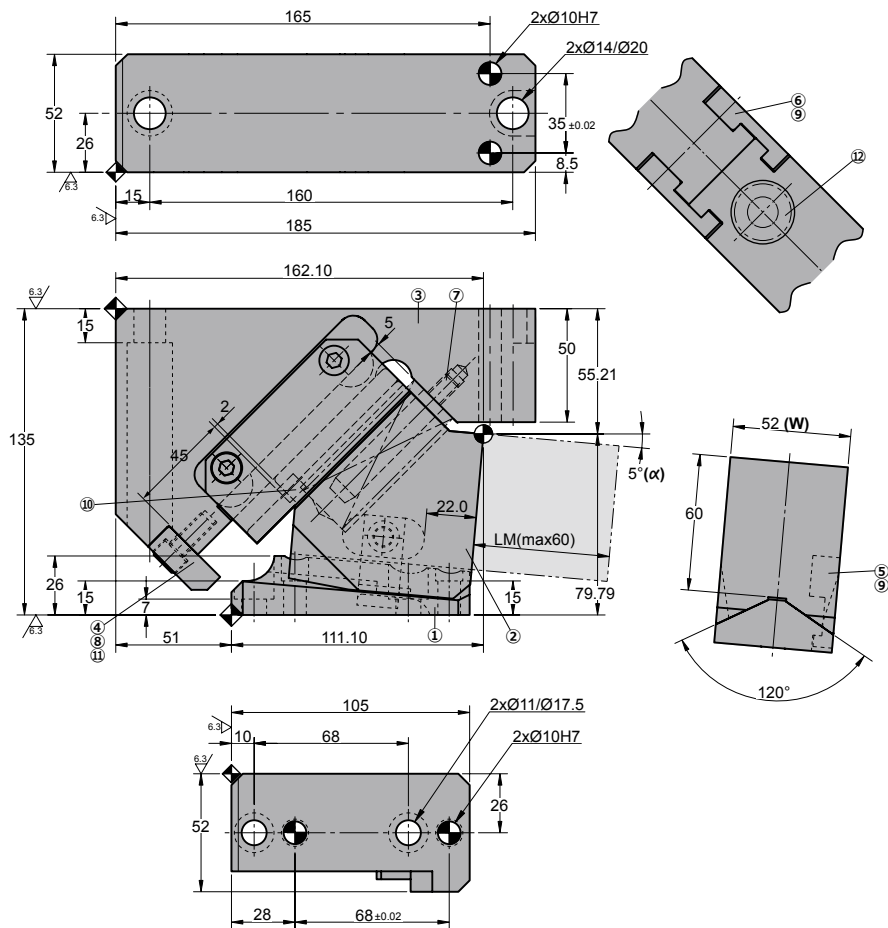
No.	Descripción	Qty.	Material
①	Soporte	1	GGG50
②	Corredera	1	GGG50 + G
③	Manivela	1	GGG50
④	Placa tope	1	CK45
⑤	Uña extractora	1	CK45
⑥	Uña extractora	2	CK45 + G
⑦	Eje guía muelle	1	CK45
⑧	Tornillo	2	M8 x 20
⑨	Tornillo	5	M8 x 15
⑩	Tope	2	Goma
⑪	Arandela	2	M8
⑫	Muelle	1	TJL25-115

## ASDR 0052

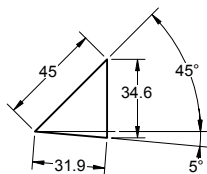
Carro aéreo para punzonar

AZOL  
GAS

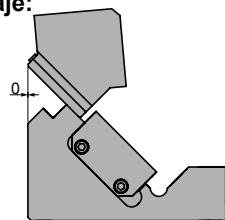
## ASDR 0052 05



## ◦Diagrama del carro:



## ◦Espacio de desmontaje:



Carrera (mm)	Fuerza de Trabajo kN - (tons)		Fuerza del Muelle N - (kgf)		Peso (Kg)	Modelo	W (mm)	$\alpha$ (mm)
	Fuerza de Trabajo (1 Millon de Ciclos)	Fuerza máxima (300.000 Ciclos)	Fuerza Inicial F <sub>0</sub>	Fuerza Final F <sub>1</sub>				
31.9	14.7 (1.5)	29.4 (3.0)	19.6 (2.0)	901.6 (91.9)	6.1	<b>ASDR</b>	<b>0052</b>	<b>05</b>


**Pedido: Modelo (W) ( $\alpha$ )**
**ASDR 0052 05**

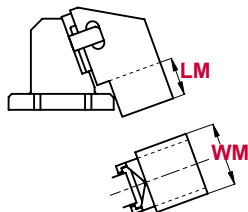
Ejemplo de pedido estándar conforme a hoja de catálogo.  
Para añadir opciones solicitar según pedido de opciones.

## OPCIONES

### LM - WM CABEZAL

**LM** Largo de cabezal extensible de 0 - 60 mm (incrementos de 1 mm). e.g. LM50

**WM** Anchura de cabezal modificable a 65m. e.g. WM65


**Pedido Opciones: Modelo (W) ( $\alpha$ )-Opción**

**ASDR 0052 05-LM35**
**ASDR 0052 05-WM**
**ASDR 0052 05-LM35-WM**

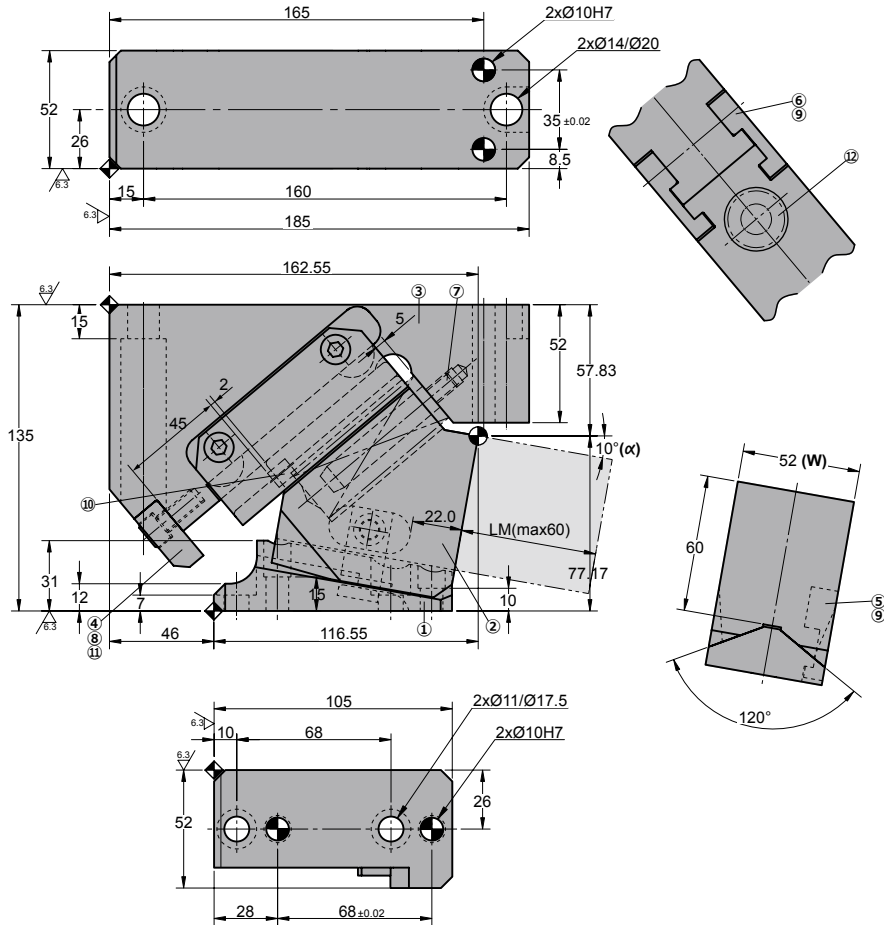
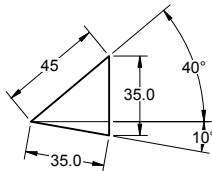
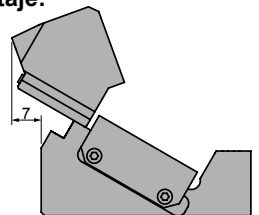
**PIEZAS DE RECAMBIO:**
**12** Muelle

## COMPONENTES

No.	Descripción	Qty.	Material
①	Soporte	1	GGG50
②	Corredera	1	GGG50 + G
③	Manivela	1	GGG50
④	Placa tope	1	CK45
⑤	Uña extractora	1	CK45
⑥	Uña extractora	2	CK45 + G
⑦	Eje guía muelle	1	CK45
⑧	Tornillo	2	M8 x 20
⑨	Tornillo	5	M8 x 15
⑩	Tope	2	Goma
⑪	Arandela	2	M8
⑫	Muelle	1	TJL25-115

**ASDR 0052**

Carro aéreo para punzonar

**AZOL  
GAS** **ASDR 0052 10**◦ **Diagrama del carro:**◦ **Espacio de desmontaje:**



Carrera (mm)	Fuerza de Trabajo kN - (tons)		Fuerza del Muelle N - (kgf)		Peso (Kg)	Modelo	W (mm)	$\alpha$ (mm)
	Fuerza de Trabajo (1 Millon de Ciclos)	Fuerza máxima (300.000 Ciclos)	Fuerza Inicial F <sub>0</sub>	Fuerza Final F <sub>1</sub>				
35.0	14.7 (1.5)	29.4 (3.0)	19.6 (2.0)	901.6 (91.9)	6.0	<b>ASDR</b>	<b>0052</b>	<b>10</b>



Pedido: Modelo (W) ( $\alpha$ )

**ASDR 0052 10**

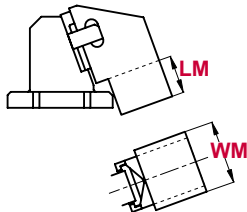
Ejemplo de pedido estándar conforme a hoja de catálogo. Para añadir opciones solicitar según pedido de opciones.

## OPCIONES

### LM - WM CABEZAL

**LM** Largo de cabezal extensible de 0 - 60 mm (incrementos de 1 mm). e.g. LM50

**WM** Anchura de cabezal modificable a 65m. e.g. WM65



Pedido Opciones: Modelo (W) ( $\alpha$ )-Opción



**ASDR 0052 10-LM35**

**ASDR 0052 10-WM**

**ASDR 0052 10-LM35-WM**



PIEZAS DE RECAMBIO:

⑫ Muelle

## COMPONENTES

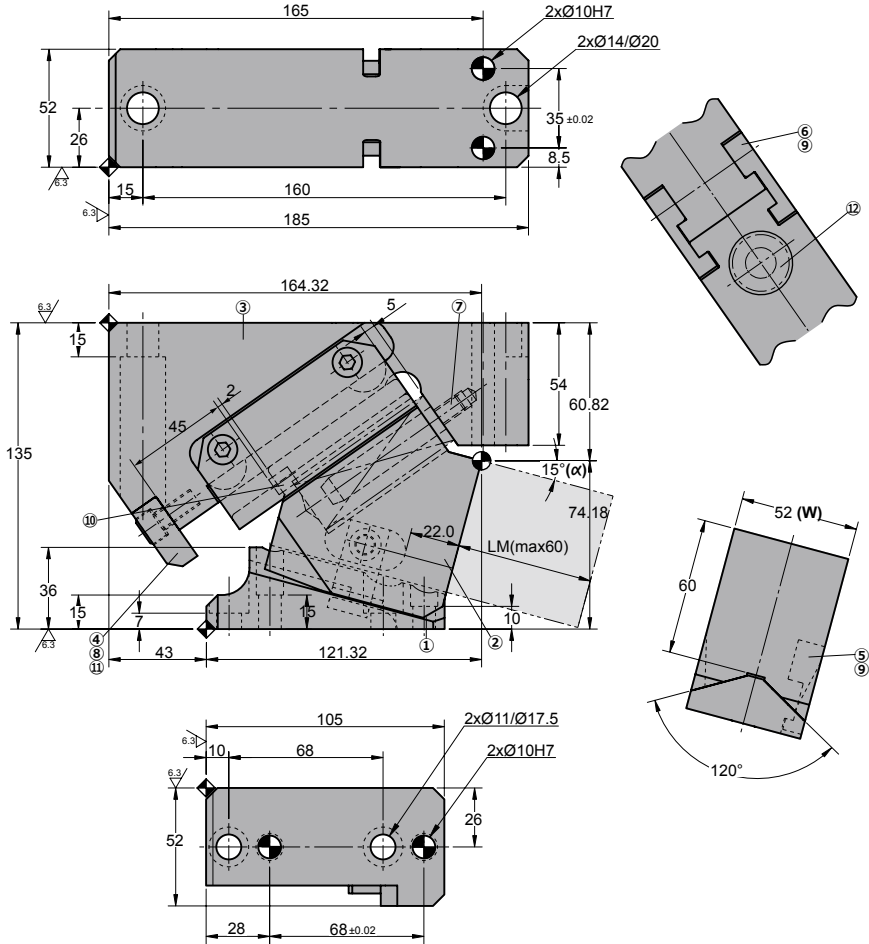
No.	Descripción	Qty.	Material
①	Soporte	1	GGG50
②	Corredera	1	GGG50 + G
③	Manivela	1	GGG50
④	Placa tope	1	CK45
⑤	Uña extractora	1	CK45
⑥	Uña extractora	2	CK45 + G
⑦	Eje guía muelle	1	CK45
⑧	Tornillo	2	M8 x 20
⑨	Tornillo	5	M8 x 15
⑩	Tope	2	Goma
⑪	Arandela	2	M8
⑫	Muelle	1	TJL25-115

# ASDR 0052

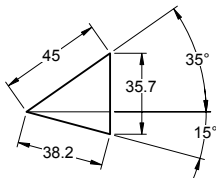
Carro aéreo para punzonar

**AZOL  
GAS**

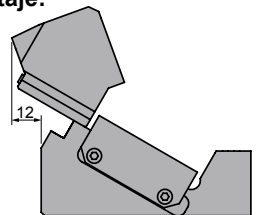
## ASDR 0052 15



### ◦Diagrama del carro:



### ◦Espacio de desmontaje:



Carrera (mm)	Fuerza de Trabajo kN - (tons)		Fuerza del Muelle N - (kgf)		Peso (Kg)	Modelo	W (mm)	$\alpha$ (mm)
	Fuerza de Trabajo (1 Millon de Ciclos)	Fuerza máxima (300.000 Ciclos)	Fuerza Inicial F <sub>0</sub>	Fuerza Final F <sub>1</sub>				
38.2	14.7 (1.5)	29.4 (3.0)	19.6 (2.0)	901.6 (91.9)	5.8	<b>ASDR</b>	<b>0052</b>	<b>15</b>


**Pedido: Modelo (W) ( $\alpha$ )**
**ASDR 0052 15**

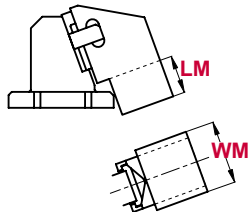
Ejemplo de pedido estándar conforme a hoja de catálogo.  
Para añadir opciones solicitar según pedido de opciones.

## OPCIONES

### LM - WM CABEZAL

**LM** Largo de cabezal extensible de 0 - 60 mm (incrementos de 1 mm). e.g. LM50

**WM** Anchura de cabezal modificable a 65m. e.g. WM65



### Pedido Opciones: Modelo (W) ( $\alpha$ )-Opción


**ASDR 0052 15-LM35**
**ASDR 0052 15-WM**
**ASDR 0052 15-LM35-WM**


### PIEZAS DE RECAMBIO:

**12** Muelle

## COMPONENTES

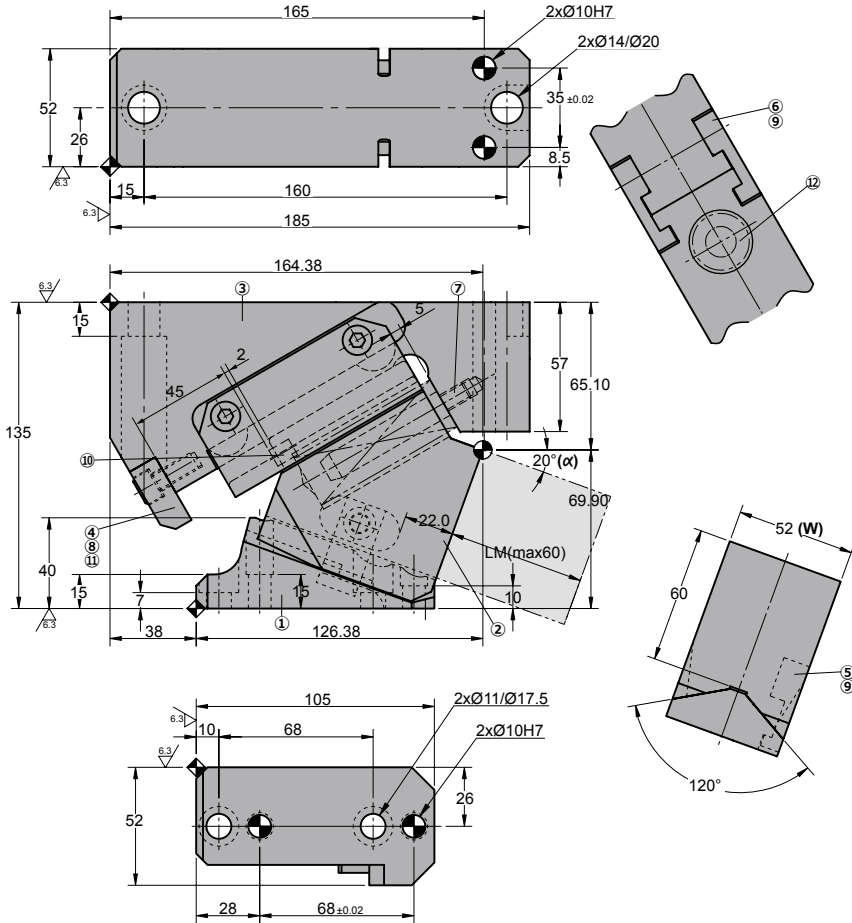
No.	Descripción	Qty.	Material
①	Soporte	1	GGG50
②	Corredera	1	GGG50 + G
③	Manivela	1	GGG50
④	Placa tope	1	CK45
⑤	Uña extractora	1	CK45
⑥	Uña extractora	2	CK45 + G
⑦	Eje guía muelle	1	CK45
⑧	Tornillo	2	M8 x 20
⑨	Tornillo	5	M8 x 15
⑩	Tope	2	Goma
⑪	Arandela	2	M8
⑫	Muelle	1	TJL25-115

# ASDR 0052

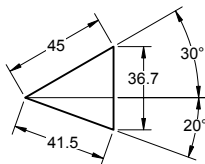
Carro aéreo para punzonar

**AZOL  
GAS** 

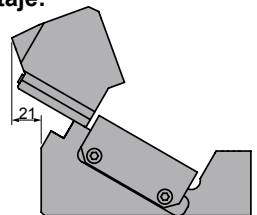
## ASDR 0052 20



### ◦Diagrama del carro:



### ◦Espacio de desmontaje:



Carrera (mm)	Fuerza de Trabajo kN - (tons)		Fuerza del Muelle N - (kgf)		Peso (Kg)	Modelo	W (mm)	$\alpha$ (mm)
	Fuerza de Trabajo (1 Millon de Ciclos)	Fuerza máxima (300.000 Ciclos)	Fuerza Inicial F <sub>0</sub>	Fuerza Final F <sub>1</sub>				
41.5	14.7 (1.5)	29.4 (3.0)	19.6 (2.0)	901.6 (91.9)	5.7	<b>ASDR</b>	<b>0052</b>	<b>20</b>



Pedido: Modelo (W) ( $\alpha$ )

**ASDR 0052 20**

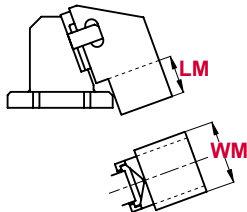
Ejemplo de pedido estándar conforme a hoja de catálogo. Para añadir opciones solicitar según pedido de opciones.

## OPCIONES

### LM - WM CABEZAL

**LM** Largo de cabezal extensible de 0 - 60 mm (incrementos de 1 mm). e.g. LM50

**WM** Anchura de cabezal modificable a 65m. e.g. WM65



Pedido Opciones: Modelo (W) ( $\alpha$ )-Opción



**ASDR 0052 20-LM35**

**ASDR 0052 20-WM**

**ASDR 0052 20-LM35-WM**



PIEZAS DE RECAMBIO:

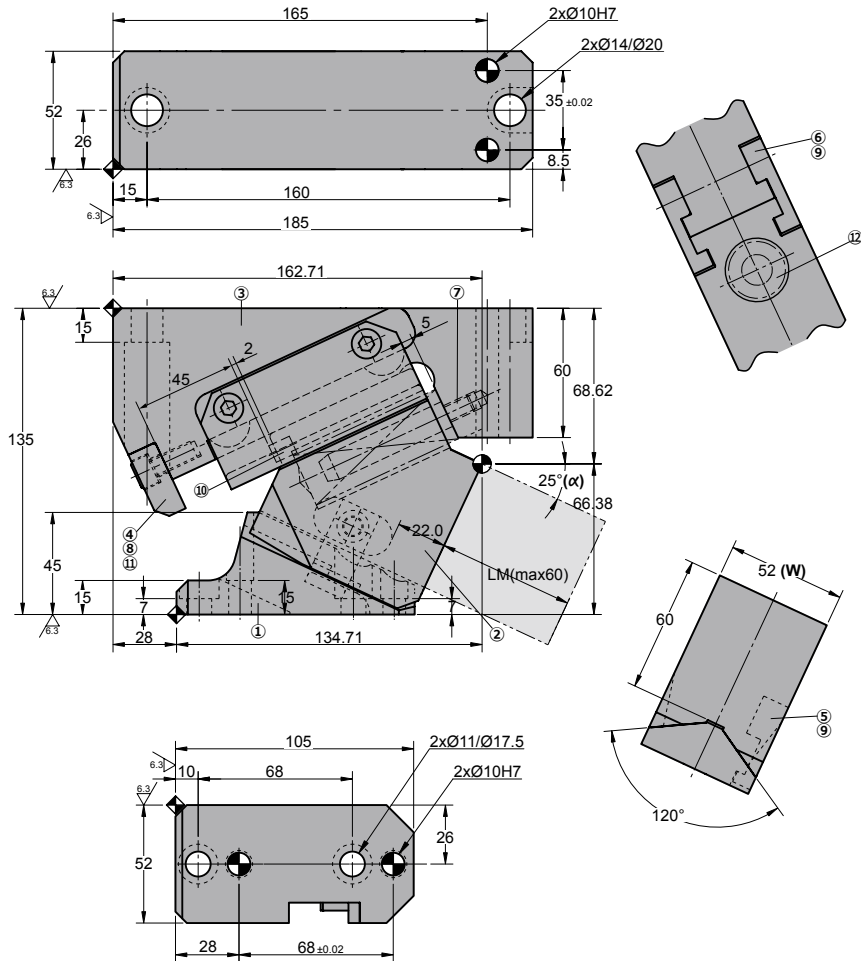
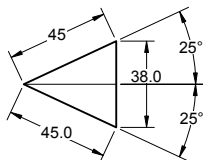
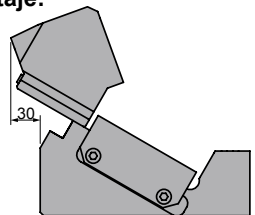
⑫ Muelle

## COMPONENTES

No.	Descripción	Qty.	Material
①	Soporte	1	GGG50
②	Corredera	1	GGG50 + G
③	Manivela	1	GGG50
④	Placa tope	1	CK45
⑤	Uña extractora	1	CK45
⑥	Uña extractora	2	CK45 + G
⑦	Eje guía muelle	1	CK45
⑧	Tornillo	2	M8 x 20
⑨	Tornillo	5	M8 x 15
⑩	Tope	2	Goma
⑪	Arandela	2	M8
⑫	Muelle	1	TJL25-115

**ASDR 0052**

Carro aéreo para punzonar

**AZOL  
GAS****ASDR 0052 25****◦Diagrama del carro:****◦Espacio de desmontaje:**

Carrera (mm)	Fuerza de Trabajo kN - (tons)		Fuerza del Muelle N - (kgf)		Peso (Kg)	Modelo	W (mm)	$\alpha$ (mm)
	Fuerza de Trabajo (1 Millon de Ciclos)	Fuerza máxima (300.000 Ciclos)	Fuerza Inicial F <sub>0</sub>	Fuerza Final F <sub>1</sub>				
45.0	14.7 (1.5)	29.4 (3.0)	19.6 (2.0)	901.6 (91.9)	5.5	<b>ASDR</b>	<b>0052</b>	<b>25</b>



Pedido: Modelo (W) ( $\alpha$ )

**ASDR 0052 25**

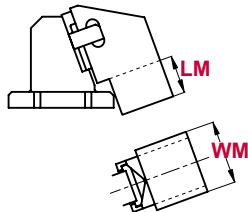
Ejemplo de pedido estándar conforme a hoja de catálogo. Para añadir opciones solicitar según pedido de opciones.

## OPCIONES

### LM - WM CABEZAL

**LM** Largo de cabezal extensible de 0 - 60 mm (incrementos de 1 mm). e.g. LM50

**WM** Anchura de cabezal modificable a 65m. e.g. WM65



Pedido Opciones: Modelo (W) ( $\alpha$ )-Opción



**ASDR 0052 25-LM35**

**ASDR 0052 25-WM**

**ASDR 0052 25-LM35-WM**



PIEZAS DE RECAMBIO:

⑫ Muelle

## COMPONENTES

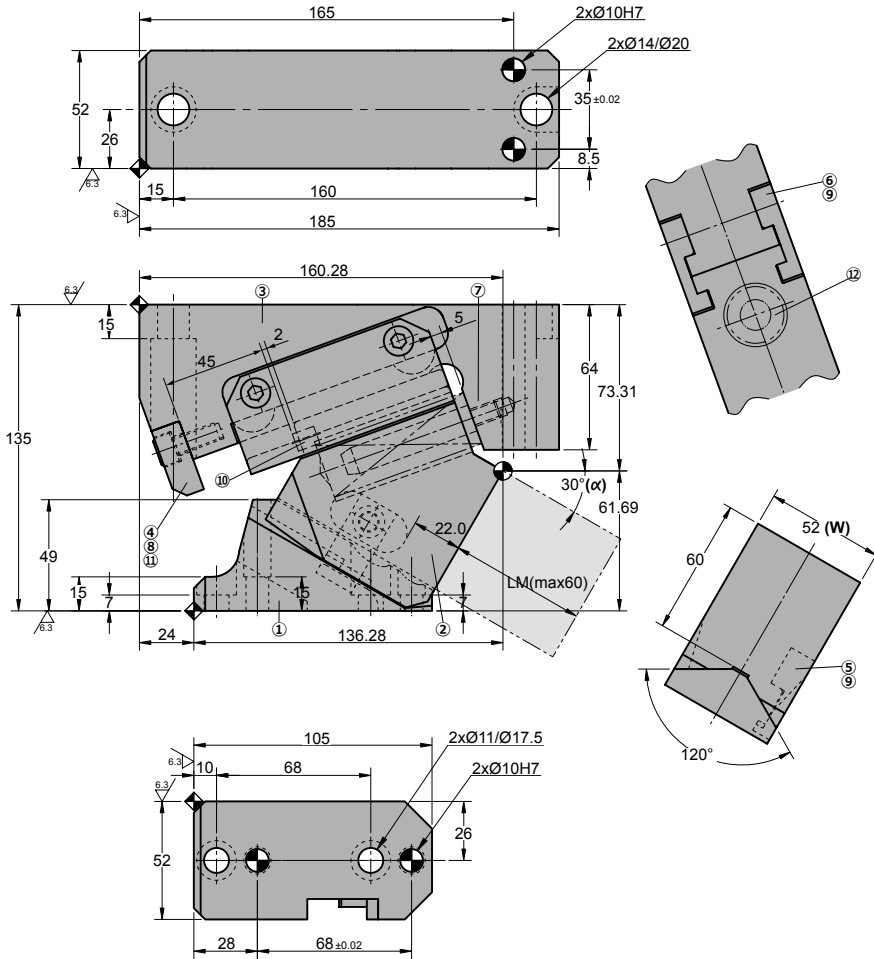
No.	Descripción	Qty.	Material
①	Soporte	1	GGG50
②	Corredera	1	GGG50 + G
③	Manivela	1	GGG50
④	Placa tope	1	CK45
⑤	Uña extractora	1	CK45
⑥	Uña extractora	2	CK45 + G
⑦	Eje guía muelle	1	CK45
⑧	Tornillo	2	M8 x 20
⑨	Tornillo	5	M8 x 15
⑩	Tope	2	Goma
⑪	Arandela	2	M8
⑫	Muelle	1	TJL25-115

# ASDR 0052

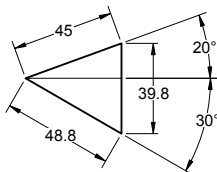
Carro aéreo para punzonar

**AZOL  
GAS**

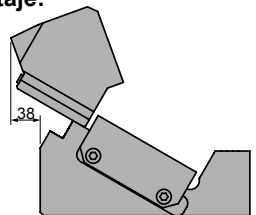
## ASDR 0052 30



### ◦Diagrama del carro:



### ◦Espacio de desmontaje:





Carrera (mm)	Fuerza de Trabajo kN - (tons)		Fuerza del Muelle N - (kgf)		Peso (Kg)	Modelo	W (mm)	$\alpha$ (mm)
	Fuerza de Trabajo (1 Millon de Ciclos)	Fuerza máxima (300.000 Ciclos)	Fuerza Inicial F <sub>0</sub>	Fuerza Final F <sub>1</sub>				
48.8	14.7 (1.5)	29.4 (3.0)	19.6 (2.0)	901.6 (91.9)	5.5	<b>ASDR</b>	<b>0052</b>	<b>30</b>



Pedido: Modelo (W) ( $\alpha$ )

**ASDR 0052 30**

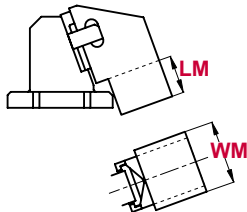
Ejemplo de pedido estándar conforme a hoja de catálogo. Para añadir opciones solicitar según pedido de opciones.

## OPCIONES

### LM - WM CABEZAL

**LM** Largo de cabezal extensible de 0 - 60 mm (incrementos de 1 mm). e.g. LM50

**WM** Anchura de cabezal modificable a 65m. e.g. WM65



Pedido Opciones: Modelo (W) ( $\alpha$ )-Opción



**ASDR 0052 30-LM35**

**ASDR 0052 30-WM**

**ASDR 0052 30-LM35-WM**



PIEZAS DE RECAMBIO:

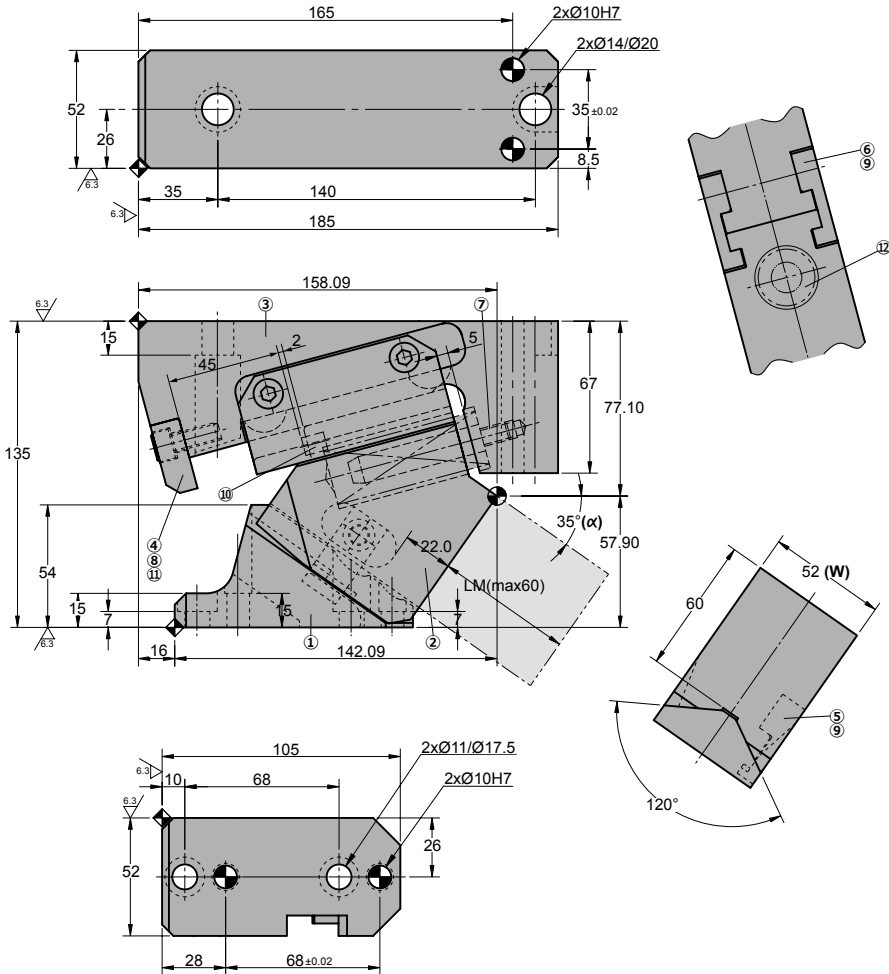
⑫ Muelle

## COMPONENTES

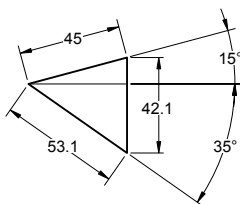
No.	Descripción	Qty.	Material
①	Soporte	1	GGG50
②	Corredera	1	GGG50 + G
③	Manivela	1	GGG50
④	Placa tope	1	CK45
⑤	Uña extractora	1	CK45
⑥	Uña extractora	2	CK45 + G
⑦	Eje guía muelle	1	CK45
⑧	Tornillo	2	M8 x 20
⑨	Tornillo	5	M8 x 15
⑩	Tope	2	Goma
⑪	Arandela	2	M8
⑫	Muelle	1	TJL25-115

**ASDR 0052**

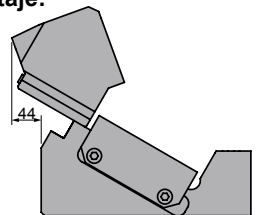
Carro aéreo para punzonar

**AZOL  
GAS****ASDR 0052 35**

◦Diagrama del carro:



◦Espacio de desmontaje:



Carrera (mm)	Fuerza de Trabajo kN - (tons)		Fuerza del Muelle N - (kgf)		Peso (Kg)	Modelo	W (mm)	$\alpha$ (mm)
	Fuerza de Trabajo (1 Millon de Ciclos)	Fuerza máxima (300.000 Ciclos)	Fuerza Inicial F <sub>0</sub>	Fuerza Final F <sub>1</sub>				
53.1	14.7 (1.5)	29.4 (3.0)	19.6 (2.0)	901.6 (91.9)	5.4	<b>ASDR</b>	<b>0052</b>	<b>35</b>



Pedido: Modelo (W) ( $\alpha$ )

**ASDR 0052 35**

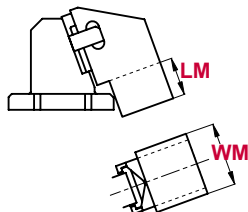
Ejemplo de pedido estándar conforme a hoja de catálogo. Para añadir opciones solicitar según pedido de opciones.

## OPCIONES

### LM - WM CABEZAL

**LM** Largo de cabezal extensible de 0 - 60 mm (incrementos de 1 mm). e.g. LM50

**WM** Anchura de cabezal modificable a 65m. e.g. WM65



Pedido Opciones: Modelo (W) ( $\alpha$ )-Opción



**ASDR 0052 35-LM35**

**ASDR 0052 35-WM**

**ASDR 0052 35-LM35-WM**



PIEZAS DE RECAMBIO:

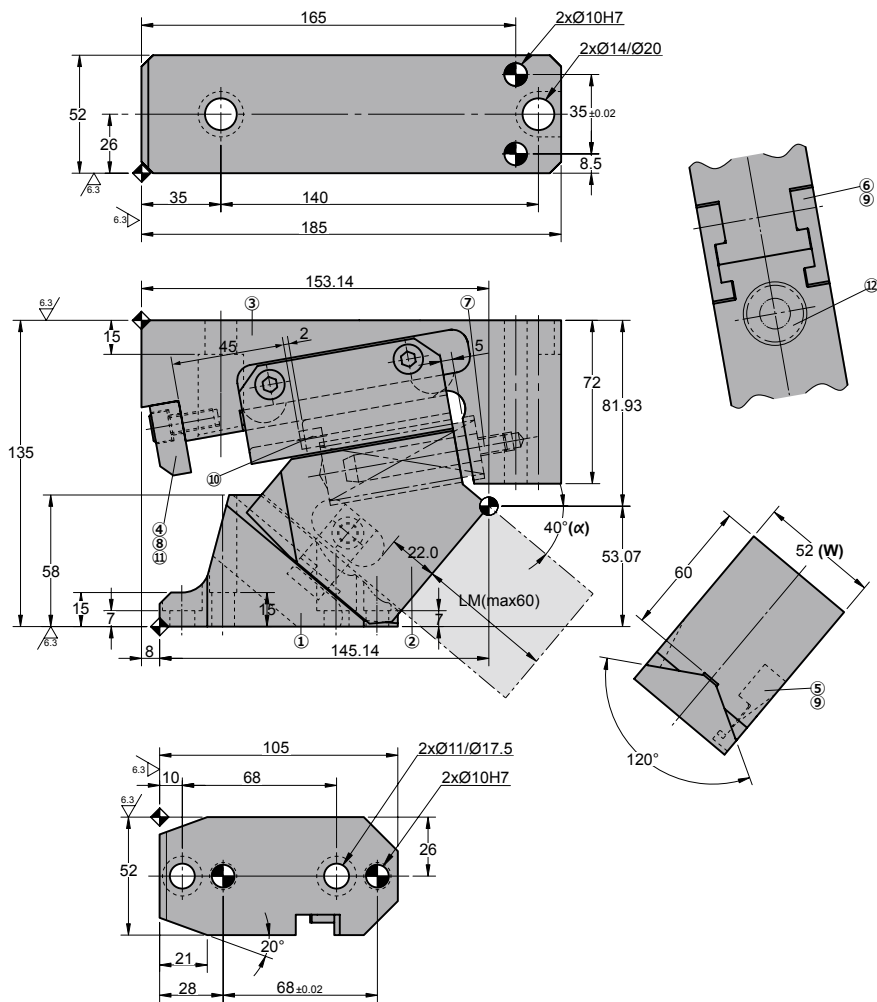
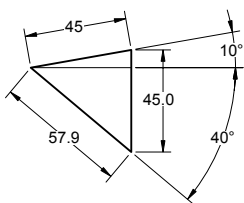
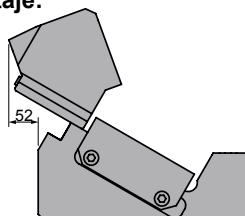
⑫ Muelle

## COMPONENTES

No.	Descripción	Qty.	Material
①	Soporte	1	GGG50
②	Corredera	1	GGG50 + G
③	Manivela	1	GGG50
④	Placa tope	1	CK45
⑤	Uña extractora	1	CK45
⑥	Uña extractora	2	CK45 + G
⑦	Eje guía muelle	1	CK45
⑧	Tornillo	2	M8 x 20
⑨	Tornillo	5	M8 x 15
⑩	Tope	2	Goma
⑪	Arandela	2	M8
⑫	Muelle	1	TJL25-115

**ASDR 0052**

Carro aéreo para punzonar

**AZOL  
GAS** **ASDR 0052 40**◦ **Diagrama del carro:**◦ **Espacio de desmontaje:**

Carrera (mm)	Fuerza de Trabajo kN - (tons)		Fuerza del Muelle N - (kgf)		Peso (Kg)	Modelo	W (mm)	$\alpha$ (mm)
	Fuerza de Trabajo (1 Millon de Ciclos)	Fuerza máxima (300.000 Ciclos)	Fuerza Inicial F <sub>0</sub>	Fuerza Final F <sub>1</sub>				
57.9	14.7 (1.5)	29.4 (3.0)	19.6 (2.0)	901.6 (91.9)	5.5	<b>ASDR</b>	<b>0052</b>	<b>40</b>



Pedido: Modelo (W) ( $\alpha$ )

**ASDR 0052 40**

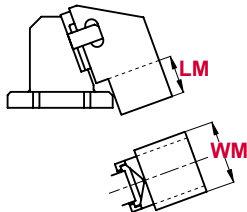
Ejemplo de pedido estándar conforme a hoja de catálogo. Para añadir opciones solicitar según pedido de opciones.

## OPCIONES

### LM - WM CABEZAL

**LM** Largo de cabezal extensible de 0 - 60 mm (incrementos de 1 mm). e.g. LM50

**WM** Anchura de cabezal modificable a 65m. e.g. WM65



Pedido Opciones: Modelo (W) ( $\alpha$ )-Opción



**ASDR 0052 40-LM35**

**ASDR 0052 40-WM**

**ASDR 0052 40-LM35-WM**



PIEZAS DE RECAMBIO:

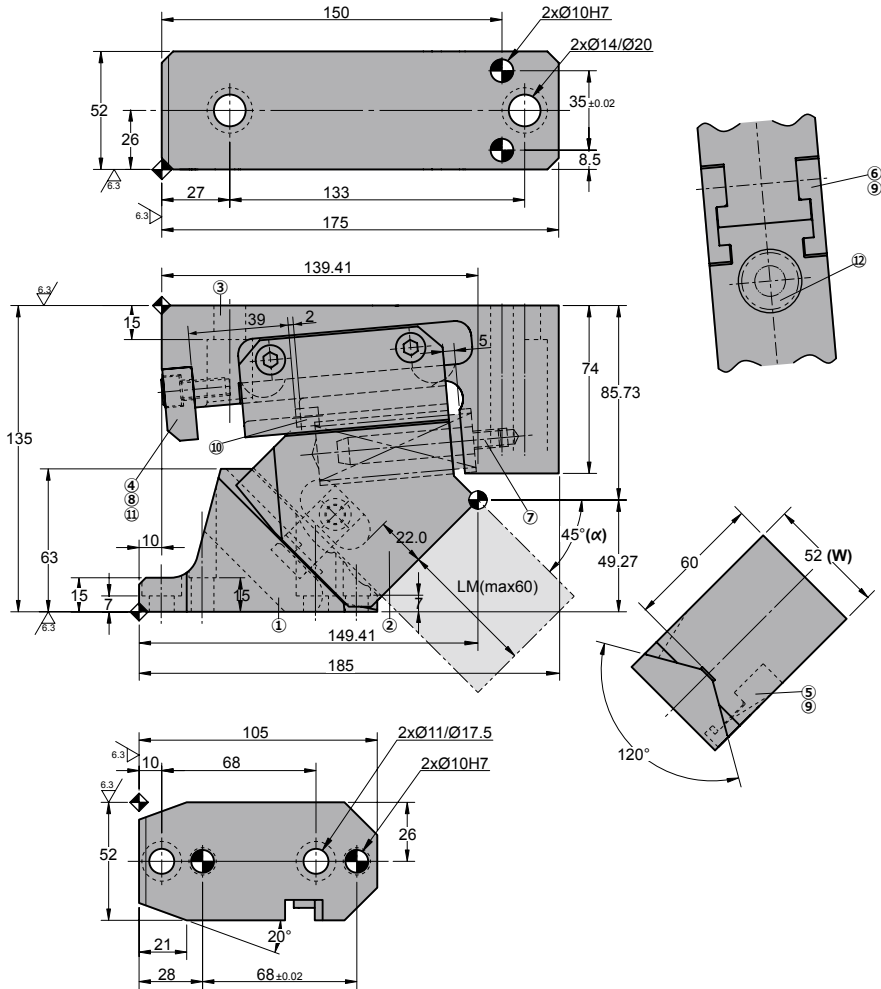
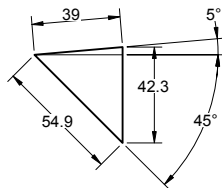
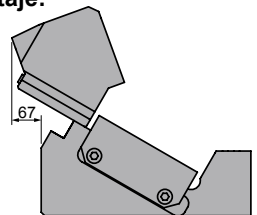
⑫ Muelle

## COMPONENTES

No.	Descripción	Qty.	Material
①	Soporte	1	GGG50
②	Corredera	1	GGG50 + G
③	Manivela	1	GGG50
④	Placa tope	1	CK45
⑤	Uña extractora	1	CK45
⑥	Uña extractora	2	CK45 + G
⑦	Eje guía muelle	1	CK45
⑧	Tornillo	2	M8 x 20
⑨	Tornillo	5	M8 x 15
⑩	Tope	2	Goma
⑪	Arandela	2	M8
⑫	Muelle	1	TJL25-115

**ASDR 0052**

Carro aéreo para punzonar

**AZOL  
GAS** **ASDR 0052 45**◦ **Diagrama del carro:**◦ **Espacio de desmontaje:**

Carrera (mm)	Fuerza de Trabajo kN - (tons)		Fuerza del Muelle N - (kgf)		Peso (Kg)	Modelo	W (mm)	$\alpha$ (mm)
	Fuerza de Trabajo (1 Millon de Ciclos)	Fuerza máxima (300.000 Ciclos)	Fuerza Inicial F <sub>0</sub>	Fuerza Final F <sub>1</sub>				
54.9	14.7 (1.5)	29.4 (3.0)	137.2 (14.0)	901.6 (91.9)	5.3	<b>ASDR</b>	<b>0052</b>	<b>45</b>



Pedido: Modelo (W) ( $\alpha$ )

**ASDR 0052 45**

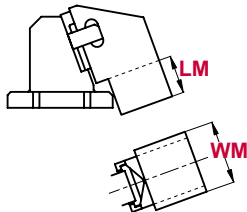
Ejemplo de pedido estándar conforme a hoja de catálogo. Para añadir opciones solicitar según pedido de opciones.

## OPCIONES

### LM - WM CABEZAL

**LM** Largo de cabezal extensible de 0 - 60 mm (incrementos de 1 mm). e.g. LM50

**WM** Anchura de cabezal modificable a 65m. e.g. WM65



Pedido Opciones: Modelo (W) ( $\alpha$ )-Opción



**ASDR 0052 45-LM35**

**ASDR 0052 45-WM**

**ASDR 0052 45-LM35-WM**



PIEZAS DE RECAMBIO:

⑫ Muelle

## COMPONENTES

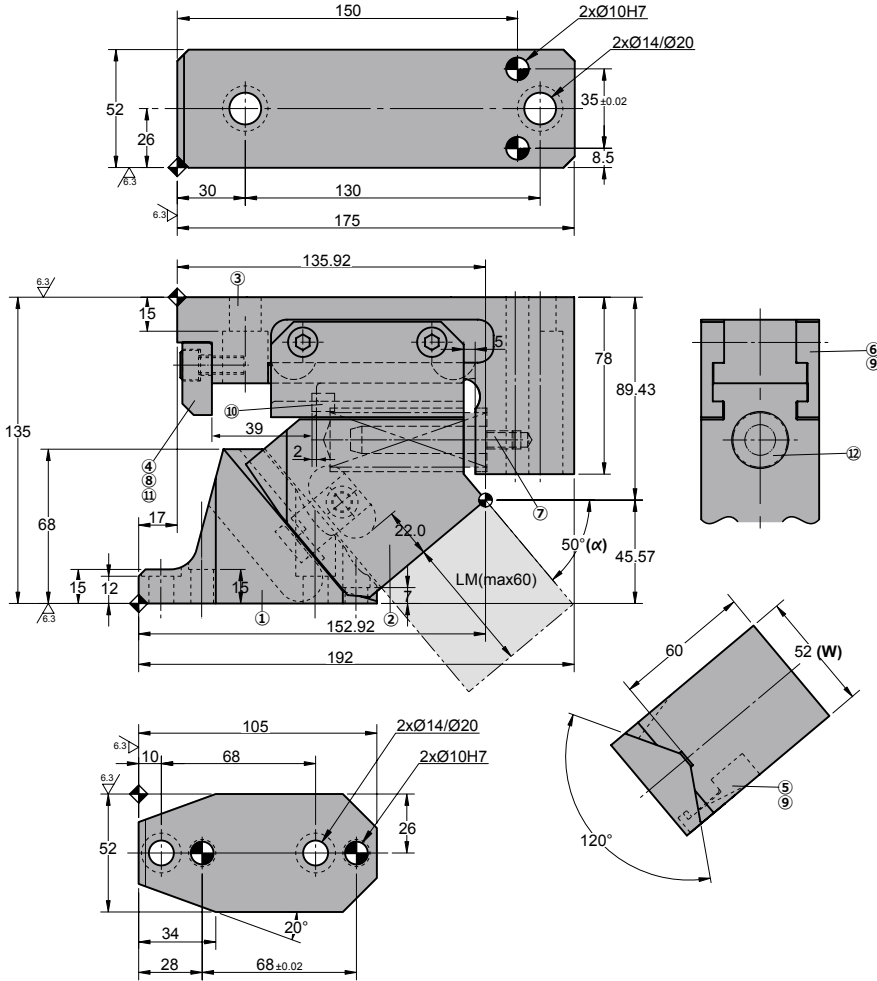
No.	Descripción	Qty.	Material
①	Soporte	1	GGG50
②	Corredera	1	GGG50 + G
③	Manivela	1	GGG50
④	Placa tope	1	CK45
⑤	Uña extractora	1	CK45
⑥	Uña extractora	2	CK45 + G
⑦	Eje guía muelle	1	CK45
⑧	Tornillo	2	M8 x 20
⑨	Tornillo	5	M8 x 15
⑩	Tope	2	Goma
⑪	Arandela	2	M8
⑫	Muelle	1	TJL25-115

# ASDR 0052

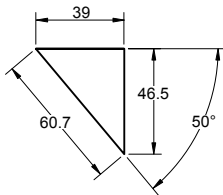
Carro aéreo para punzonar



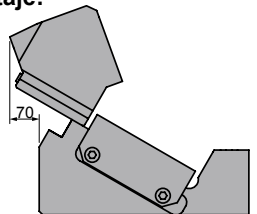
## ASDR 0052 50



◦Diagrama del carro:



◦Espacio de desmontaje:





Carrera (mm)	Fuerza de Trabajo kN - (tons)		Fuerza del Muelle N - (kgf)		Peso (Kg)	Modelo	W (mm)	$\alpha$ (mm)
	Fuerza de Trabajo (1 Millon de Ciclos)	Fuerza máxima (300.000 Ciclos)	Fuerza Inicial F <sub>0</sub>	Fuerza Final F <sub>1</sub>				
60.7	14.7 (1.5)	29.4 (3.0)	137.2 (14.0)	901.6 (91.9)	5.4	<b>ASDR</b>	<b>0052</b>	<b>50</b>



Pedido: Modelo (W) ( $\alpha$ )

**ASDR 0052 50**

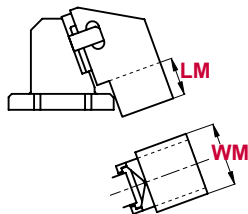
Ejemplo de pedido estándar conforme a hoja de catálogo. Para añadir opciones solicitar según pedido de opciones.

## OPCIONES

### LM - WM CABEZAL

**LM** Largo de cabezal extensible de 0 - 60 mm (incrementos de 1 mm). e.g. LM50

**WM** Anchura de cabezal modificable a 65m. e.g. WM65



Pedido Opciones: Modelo (W) ( $\alpha$ )-Opción



**ASDR 0052 50-LM35**

**ASDR 0052 50-WM**

**ASDR 0052 50-LM35-WM**



PIEZAS DE RECAMBIO:

⑫ Muelle

## COMPONENTES

No.	Descripción	Qty.	Material
①	Soporte	1	GGG50
②	Corredera	1	GGG50 + G
③	Manivela	1	GGG50
④	Placa tope	1	CK45
⑤	Uña extractora	1	CK45
⑥	Uña extractora	2	CK45 + G
⑦	Eje guía muelle	1	CK45
⑧	Tornillo	2	M8 x 20
⑨	Tornillo	5	M8 x 15
⑩	Tope	2	Goma
⑪	Arandela	2	M8
⑫	Muelle	1	TJL25-115

# ASDR 0052



*Carro aéreo para punzonar*

## Información general



**ACDS 0052**

- La fuerza de el muelle es de 3110 N-317 kgf tres veces mayor que el modelo "ATFA". ( alta resistencia).
- Ángulos disponibles de 0° a 60° en incrementos de 5°.
- Auto alineamiento porque lleva guías en forma de "V".
- Usa muelles ISO.
- Las fuerzas de trabajo (1 Millón de ciclos ) es de 29.4 kN y (300.000 ciclos ) es de 58.8 kN.
- Diseño compacto 52 mm de anchura y 135 mm de altura.

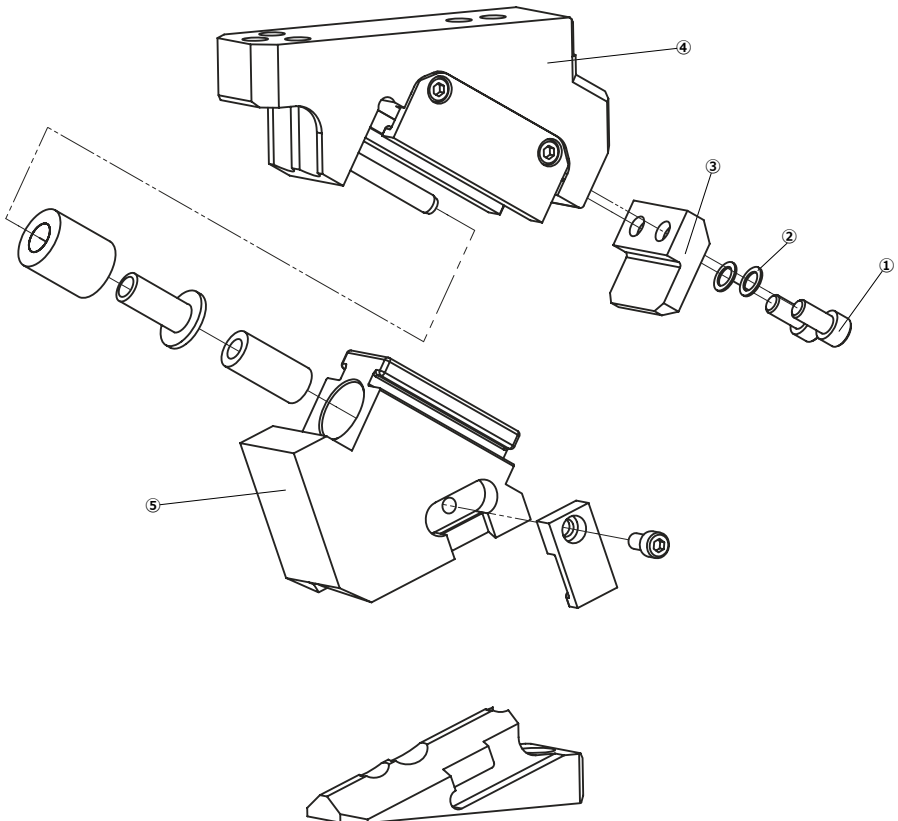
## Montaje y desmontaje

### Método de desmontaje

- Quitar los tornillos ① luego arandelas ② y las placas tope ③.
- Desmontar la corredera ⑤ de la manivela ④.

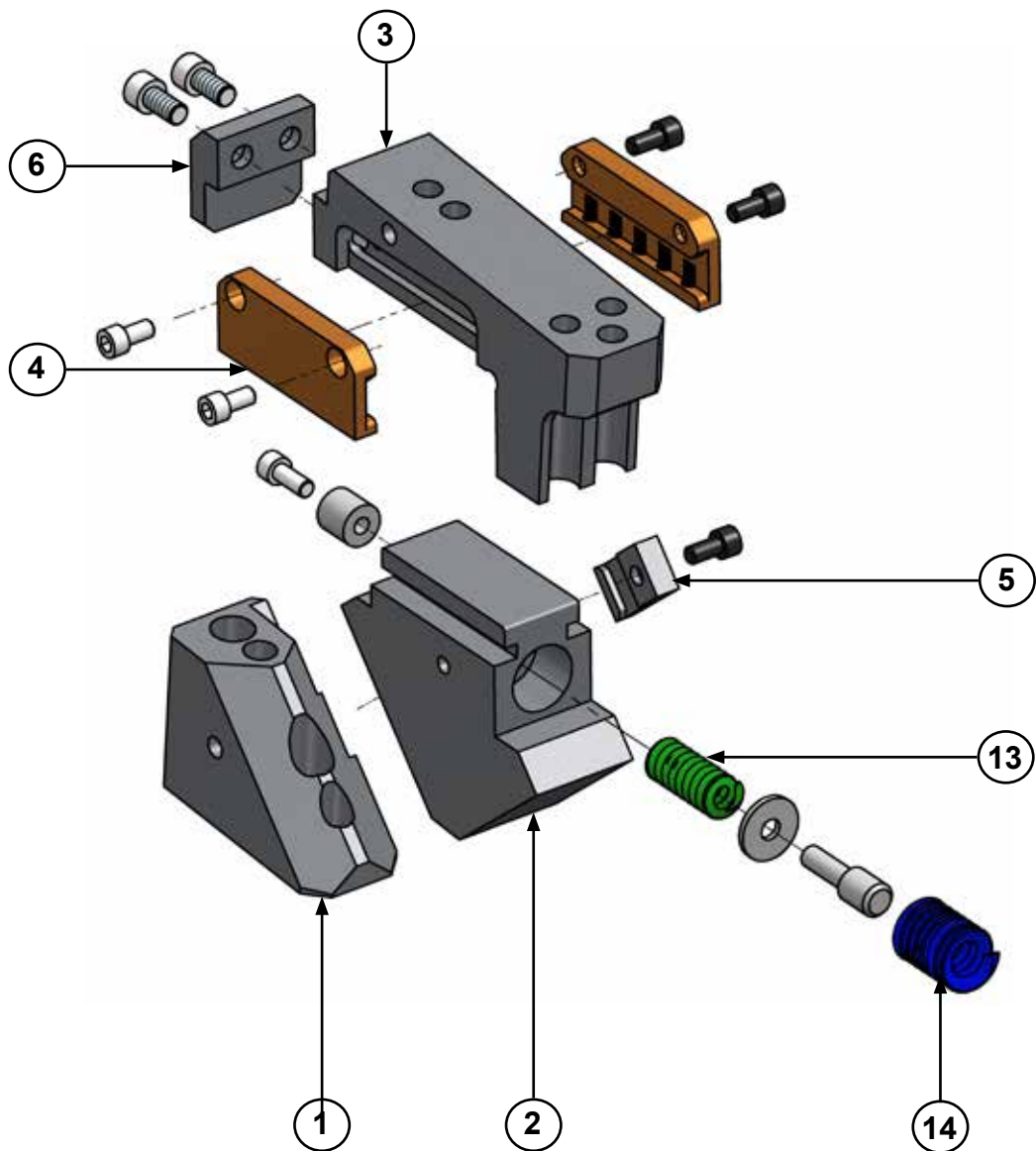
### Método de montaje

- Montar los componentes en el orden contrario al que se han desmontado.
- Asegúrese que no entra nada exterior entre las zonas deslizantes y los componentes.
- La holgura entre corredera y manivela están controladas.
- Hacer coincidir el estampado de los números de serie antes de ensamblarlos.
- Cuando se desmonta el conjunto y se vuelve a montar, no olvide volver a montar todos los tornillos.



# ACDS 0052

*Carro aéreo para punzonar*

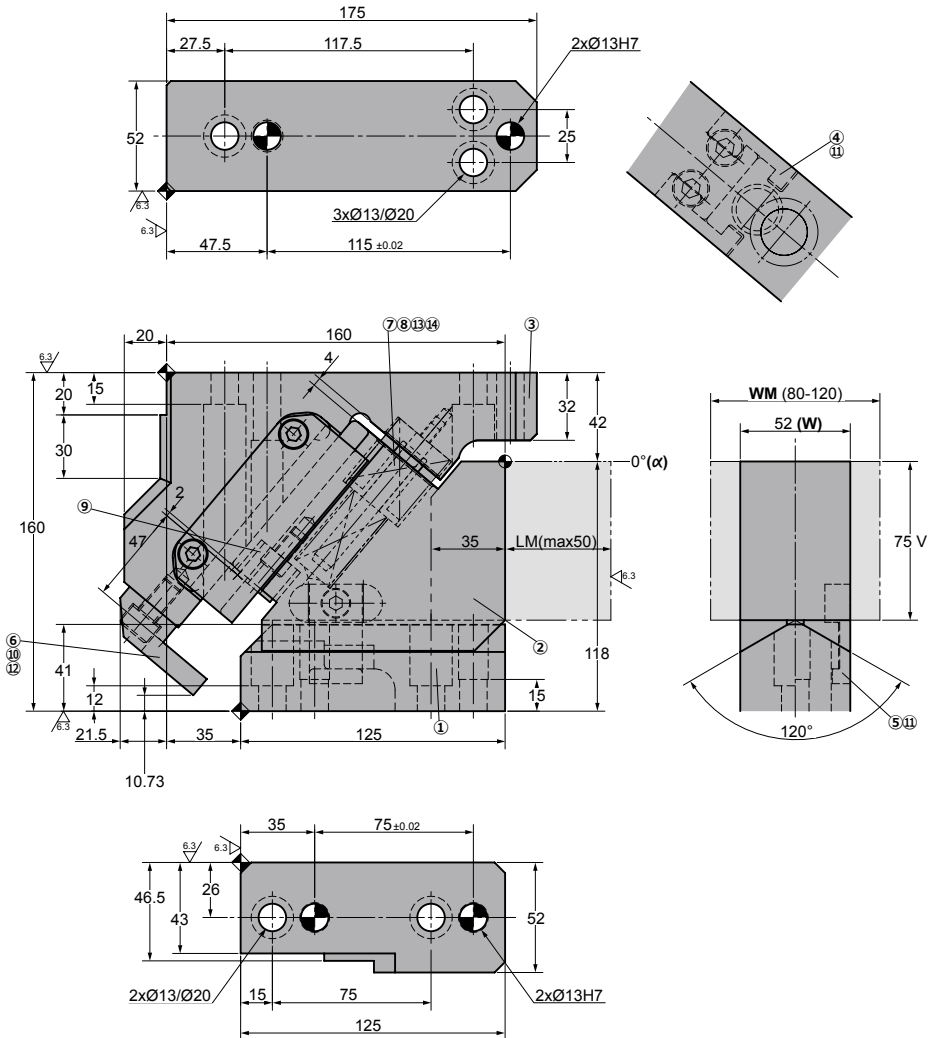


# ACDS 0052

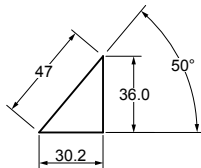
Carro aéreo para punzonar

**AZOL  
GAS** 

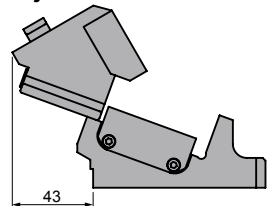
## ACDS 0052 00



### ◦ Diagrama del carro:



### ◦ Espacio de desmontaje:



Carrera (mm)	Fuerza de Trabajo kN - (tons)		Fuerza del Muelle N - (kgf)		Peso (Kg)	Modelo	W (mm)	$\alpha$ (mm)
	Fuerza de Trabajo (1 Millon de Ciclos)	Fuerza máxima (300.000 Ciclos)	Fuerza Inicial F <sub>0</sub>	Fuerza Final F <sub>1</sub>				
30.2	29.4 (3.0)	58.8 (6.0)	31.6 (3.2)	3110.8 (317.2)	8.8	<b>ACDS</b>	<b>0052</b>	<b>00</b>



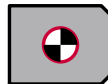
Pedido: Modelo (W) ( $\alpha$ )

**ACDS 0052 00**

Ejemplo de pedido estándar conforme a hoja de catálogo. Para añadir opciones solicitar según pedido de opciones.

## OPCIONES

### P PASADORES

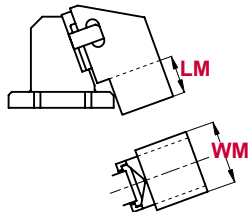


**P12** Pasador a Ø12 H7.

### LM - WM CABEZAL

**LM** Largo de cabezal extensible de 0 - 50 mm (incrementos de 1 mm). e.g. LM40

**WM** Anchura de cabezal modificable a 80 mm o a 120 mm. e.g. WM80



### Pedido Opciones: Modelo (W) ( $\alpha$ )-Opción



**ACDS 0052 00-P12**

**ACDS 0052 00-LM30-WM120**



### PIEZAS DE RECAMBIO:

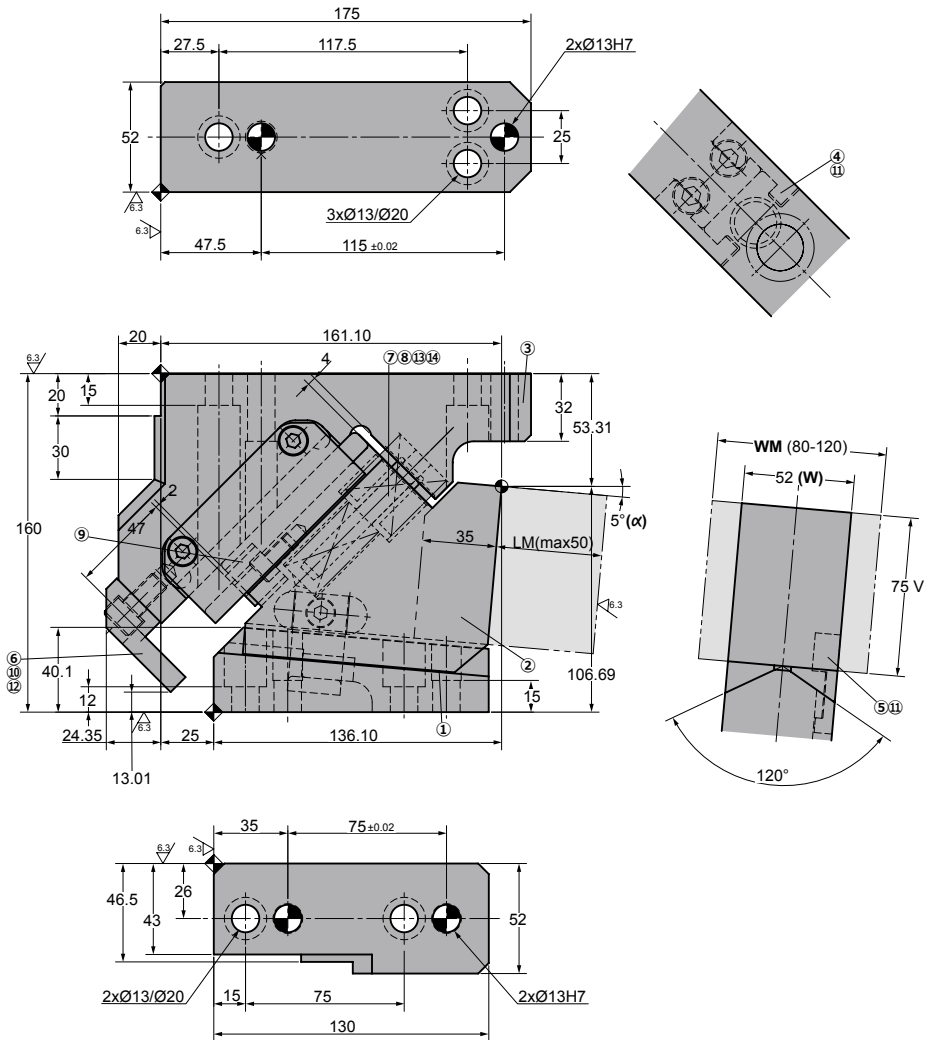
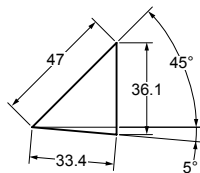
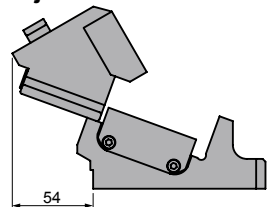
- ⑬ Muelle
- ⑭ Muelle

## COMPONENTES

No.	Descripción	Qty.	Material
①	Manivela	1	GGG50
②	Corredera	1	GGG50 + G
③	Soporte	1	GGG50
④	Uña extractora A	2	CK45 + G
⑤	Uña extractora B	1	Bronce
⑥	Placa tope	1	CK45
⑦	Eje guía muelle	1	CK45
⑧	Cojinete guía muelle	1	Bronce
⑨	Tope	1	Goma
⑩	Arandela	2	M10
⑪	Tornillo	5	M8 x 16
⑫	Tornillo	2	M10 x 20
⑬	Muelle A	1	TF20-80
⑭	Muelle B	1	TJH32-51

**ACDS 0052**

Carro aéreo para punzonar

**AZOL  
GAS** **ACDS 0052 05**◦ **Diagrama del carro:**◦ **Espacio de desmontaje:**



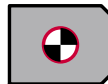
Carrera (mm)	Fuerza de Trabajo kN - (tons)		Fuerza del Muelle N - (kgf)		Peso (Kg)	Modelo	W (mm)	$\alpha$ (mm)
	Fuerza de Trabajo (1 Millon de Ciclos)	Fuerza máxima (300.000 Ciclos)	Fuerza Inicial F <sub>0</sub>	Fuerza Final F <sub>1</sub>				
33.4	29.4 (3.0)	58.8 (6.0)	31.6 (3.2)	3110.8 (317.2)	8.6	<b>ACDS</b>	<b>0052</b>	<b>05</b>


**Pedido: Modelo (W) ( $\alpha$ )**
**ACDS 0052 05**

Ejemplo de pedido estándar conforme a hoja de catálogo. Para añadir opciones solicitar según pedido de opciones.

## OPCIONES

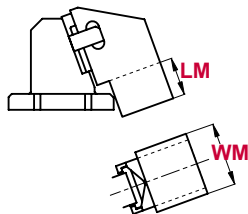
### P PASADORES


**P12** Pasador a Ø12 H7.

### LM - WM CABEZAL

**LM** Largo de cabezal extensible de 0 - 50 mm (incrementos de 1 mm). e.g. LM40

**WM** Anchura de cabezal modificable a 80 mm o a 120 mm. e.g. WM80



### Pedido Opciones: Modelo (W) ( $\alpha$ )-Opción


**ACDS 0052 05-P12**
**ACDS 0052 05-LM30-WM120**


### PIEZAS DE RECAMBIO:

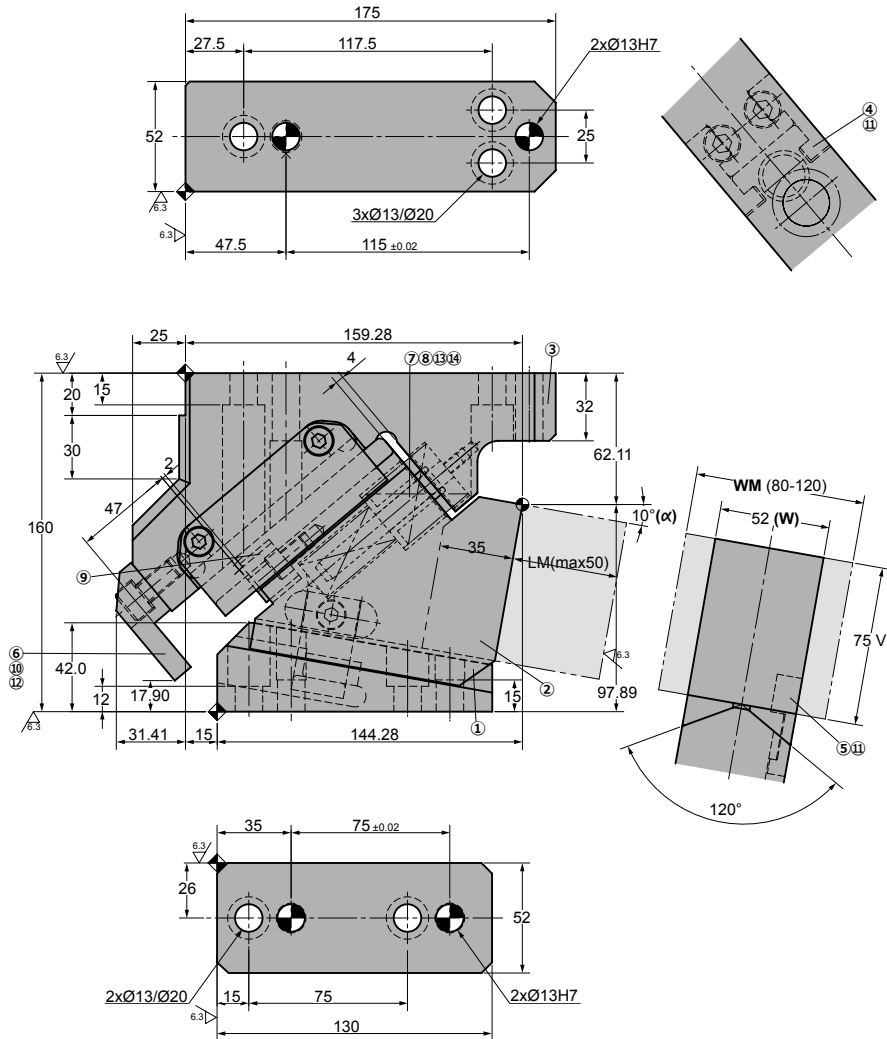
- ⑬ Muelle
- ⑭ Muelle

## COMPONENTES

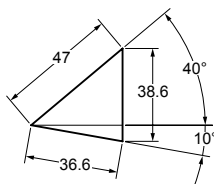
No.	Descripción	Qty.	Material
①	Manivela	1	GGG50
②	Corredera	1	GGG50 + G
③	Soporte	1	GGG50
④	Uña extractora A	2	CK45 + G
⑤	Uña extractora B	1	Bronce
⑥	Placa tope	1	CK45
⑦	Eje guía muelle	1	CK45
⑧	Cojinete guía muelle	1	Bronce
⑨	Tope	1	Goma
⑩	Arandela	2	M10
⑪	Tornillo	5	M8 x 16
⑫	Tornillo	2	M10 x 20
⑬	Muelle A	1	TF20-80
⑭	Muelle B	1	TJH32-51

**ACDS 0052**

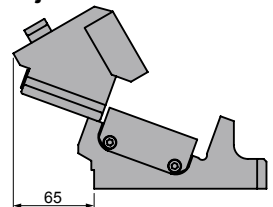
Carro aéreo para punzonar

**AZOL  
GAS** **ACDS 0052 10**

## ◦Diagrama del carro:



## ◦Espacio de desmontaje:



Carrera (mm)	Fuerza de Trabajo kN - (tons)		Fuerza del Muelle N - (kgf)		Peso (Kg)	Modelo	W (mm)	$\alpha$ (mm)
	Fuerza de Trabajo (1 Millon de Ciclos)	Fuerza máxima (300.000 Ciclos)	Fuerza Inicial F <sub>0</sub>	Fuerza Final F <sub>1</sub>				
36.6	29.4 (3.0)	58.8 (6.0)	31.6 (3.2)	3110.8 (317.2)	8.7	<b>ACDS</b>	<b>0052</b>	<b>10</b>


**Pedido: Modelo (W) ( $\alpha$ )**
**ACDS 0052 10**

Ejemplo de pedido estándar conforme a hoja de catálogo. Para añadir opciones solicitar según pedido de opciones.

## OPCIONES

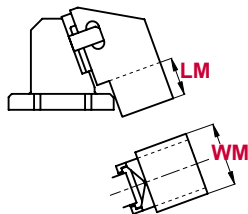
### P PASADORES


**P12** Pasador a Ø12 H7.

### LM - WM CABEZAL

**LM** Largo de cabezal extensible de 0 - 50 mm (incrementos de 1 mm). e.g. LM40

**WM** Anchura de cabezal modificable a 80 mm o a 120 mm. e.g. WM80



### Pedido Opciones: Modelo (W) ( $\alpha$ )-Opción


**ACDS 0052 10-P12**
**ACDS 0052 10-LM30-WM120**


### PIEZAS DE RECAMBIO:

- ⑬ Muelle
- ⑭ Muelle

## COMPONENTES

No.	Descripción	Qty.	Material
①	Manivela	1	GGG50
②	Corredera	1	GGG50 + G
③	Soporte	1	GGG50
④	Uña extractora A	2	CK45 + G
⑤	Uña extractora B	1	Bronce
⑥	Placa tope	1	CK45
⑦	Eje guía muelle	1	CK45
⑧	Cojinete guía muelle	1	Bronce
⑨	Tope	1	Goma
⑩	Arandela	2	M10
⑪	Tornillo	5	M8 x 16
⑫	Tornillo	2	M10 x 20
⑬	Muelle A	1	TF20-80
⑭	Muelle B	1	TJH32-51



Carrera (mm)	Fuerza de Trabajo kN - (tons)		Fuerza del Muelle N - (kgf)		Peso (Kg)	Modelo	W (mm)	$\alpha$ (mm)
	Fuerza de Trabajo (1 Millon de Ciclos)	Fuerza máxima (300.000 Ciclos)	Fuerza Inicial F <sub>0</sub>	Fuerza Final F <sub>1</sub>				
39.9	29.4 (3.0)	58.8 (6.0)	31.6 (3.2)	3110.8 (317.2)	9.0	<b>ACDS</b>	<b>0052</b>	<b>15</b>


**Pedido: Modelo (W) ( $\alpha$ )**
**ACDS 0052 15**

Ejemplo de pedido estándar conforme a hoja de catálogo.  
Para añadir opciones solicitar según pedido de opciones.

## OPCIONES

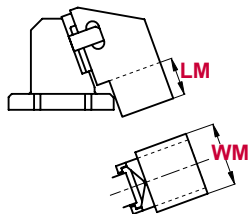
### P PASADORES


**P12** Pasador a Ø12 H7.

### LM - WM CABEZAL

**LM** Largo de cabezal extensible de 0 - 50 mm (incrementos de 1 mm). e.g. LM40

**WM** Anchura de cabezal modificable a 80 mm o a 120 mm. e.g. WM80



### Pedido Opciones: Modelo (W) ( $\alpha$ )-Opción


**ACDS 0052 15-P12**
**ACDS 0052 15-LM30-WM120**


### PIEZAS DE RECAMBIO:

- ⑬ Muelle
- ⑭ Muelle

## COMPONENTES

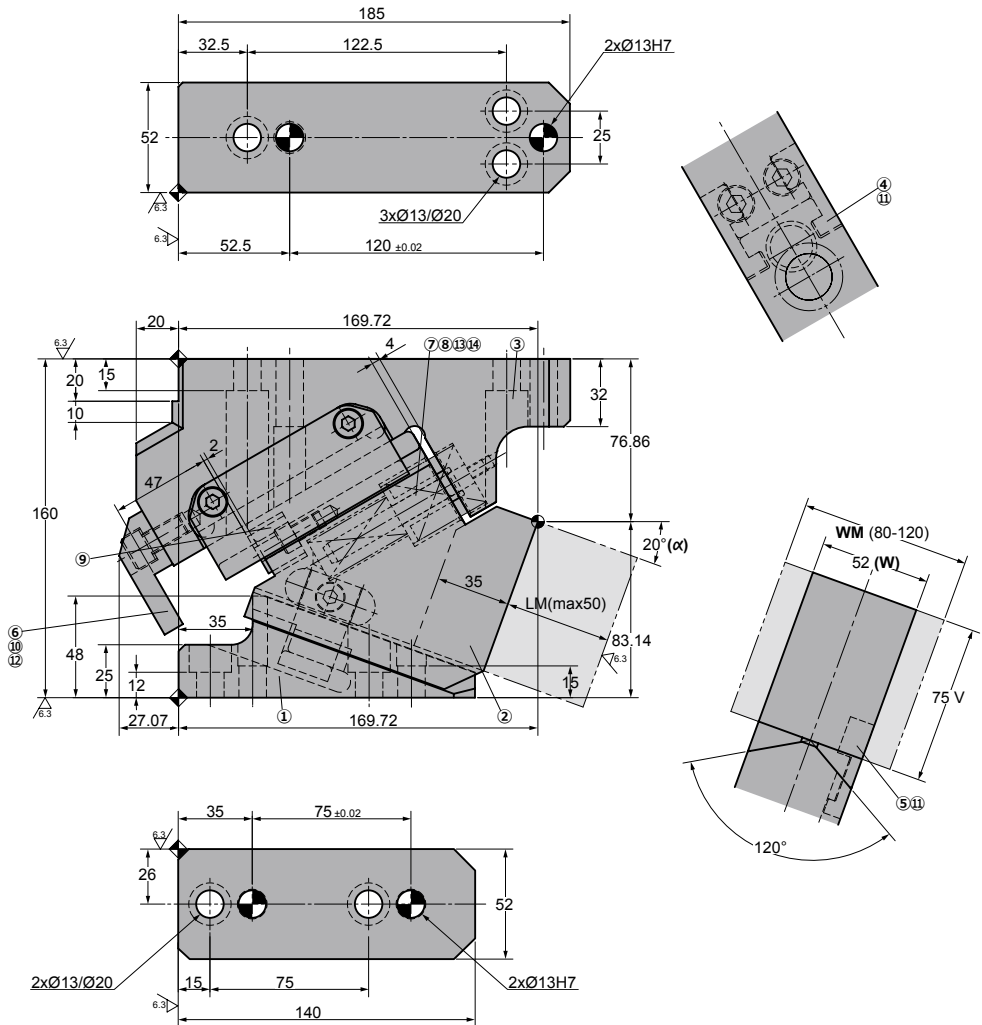
No.	Descripción	Qty.	Material
①	Manivela	1	GGG50
②	Corredera	1	GGG50 + G
③	Soporte	1	GGG50
④	Uña extractora A	2	CK45 + G
⑤	Uña extractora B	1	Bronce
⑥	Placa tope	1	CK45
⑦	Eje guía muelle	1	CK45
⑧	Cojinete guía muelle	1	Bronce
⑨	Tope	1	Goma
⑩	Arandela	2	M10
⑪	Tornillo	5	M8 x 16
⑫	Tornillo	2	M10 x 20
⑬	Muelle A	1	TF20-80
⑭	Muelle B	1	TJH32-51

# ACDS 0052

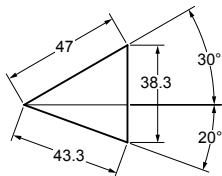
Carro aéreo para punzonar

**AZOL  
GAS**

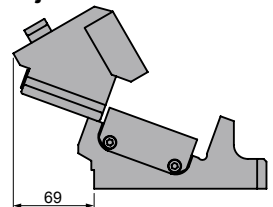
## ACDS 0052 20



### Diagrama del carro:



### Espacio de desmontaje:



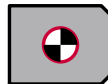
Carrera (mm)	Fuerza de Trabajo kN - (tons)		Fuerza del Muelle N - (kgf)		Peso (Kg)	Modelo	W (mm)	$\alpha$ (mm)
	Fuerza de Trabajo (1 Millon de Ciclos)	Fuerza máxima (300.000 Ciclos)	Fuerza Inicial F <sub>0</sub>	Fuerza Final F <sub>1</sub>				
43.3	29.4 (3.0)	58.8 (6.0)	31.6 (3.2)	3110.8 (317.2)	8.9	<b>ACDS</b>	<b>0052</b>	<b>20</b>


**Pedido: Modelo (W) ( $\alpha$ )**
**ACDS 0052 20**

Ejemplo de pedido estándar conforme a hoja de catálogo. Para añadir opciones solicitar según pedido de opciones.

## OPCIONES

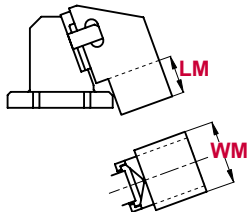
### P PASADORES


**P12** Pasador a Ø12 H7.

### LM - WM CABEZAL

**LM** Largo de cabezal extensible de 0 - 50 mm (incrementos de 1 mm). e.g. LM40

**WM** Anchura de cabezal modificable a 80 mm o a 120 mm. e.g. WM80



### Pedido Opciones: Modelo (W) ( $\alpha$ )-Opción


**ACDS 0052 20-P12**
**ACDS 0052 20-LM30-WM120**


### PIEZAS DE RECAMBIO:

- ⑬ Muelle
- ⑭ Muelle

## COMPONENTES

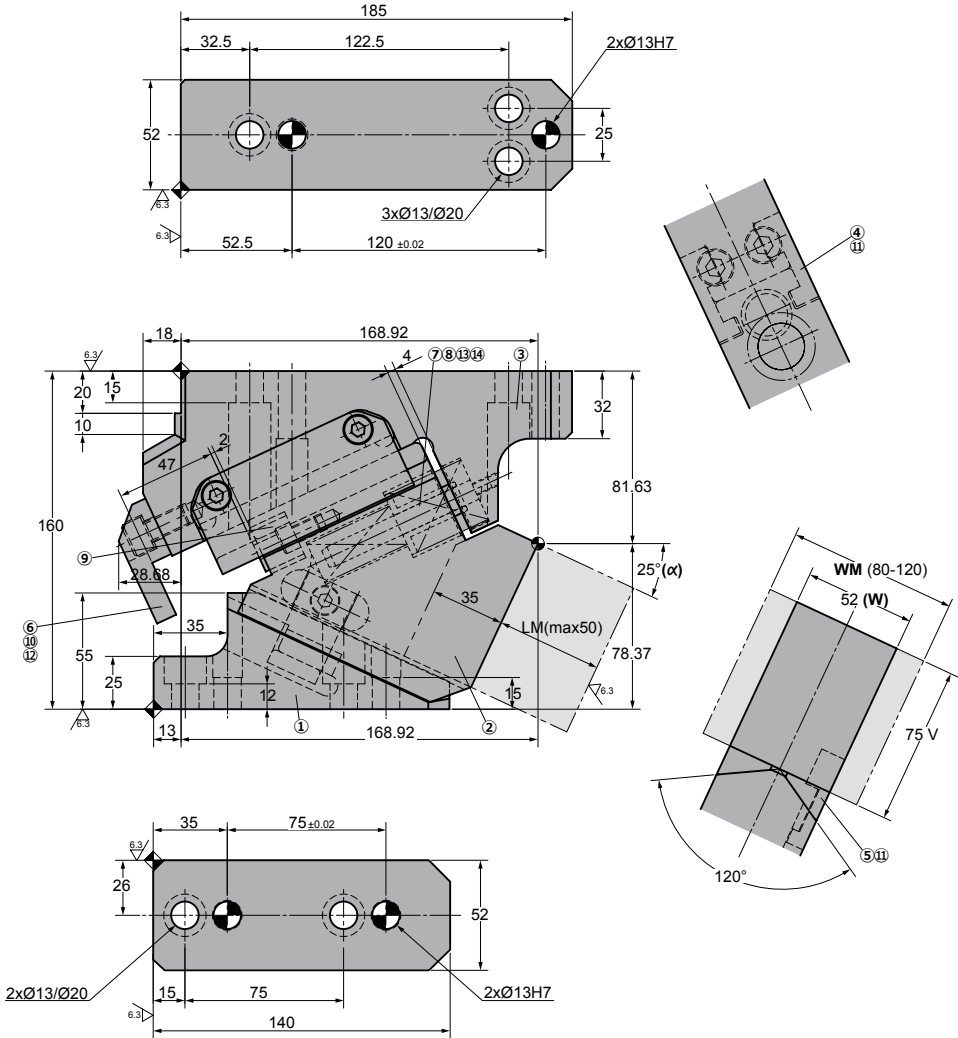
No.	Descripción	Qty.	Material
①	Manivela	1	GGG50
②	Corredera	1	GGG50 + G
③	Soporte	1	GGG50
④	Uña extractora A	2	CK45 + G
⑤	Uña extractora B	1	Bronce
⑥	Placa tope	1	CK45
⑦	Eje guía muelle	1	CK45
⑧	Cojinete guía muelle	1	Bronce
⑨	Tope	1	Goma
⑩	Arandela	2	M10
⑪	Tornillo	5	M8 x 16
⑫	Tornillo	2	M10 x 20
⑬	Muelle A	1	TF20-80
⑭	Muelle B	1	TJH32-51

# ACDS 0052

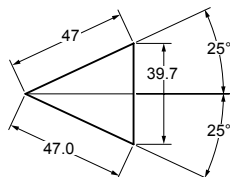
Carro aéreo para punzonar

**AZOL**  
**GAS**

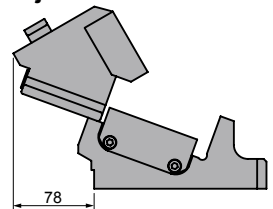
## ACDS 0052 25



### ◦Diagrama del carro:



### ◦Espacio de desmontaje:





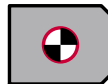
Carrera (mm)	Fuerza de Trabajo kN - (tons)		Fuerza del Muelle N - (kgf)		Peso (Kg)	Modelo	W (mm)	$\alpha$ (mm)
	Fuerza de Trabajo (1 Millon de Ciclos)	Fuerza máxima (300.000 Ciclos)	Fuerza Inicial F <sub>0</sub>	Fuerza Final F <sub>1</sub>				
47.0	29.4 (3.0)	58.8 (6.0)	31.6 (3.2)	3110.8 (317.2)	8.8	<b>ACDS</b>	<b>0052</b>	<b>25</b>


**Pedido: Modelo (W) ( $\alpha$ )**
**ACDS 0052 25**

Ejemplo de pedido estándar conforme a hoja de catálogo.  
Para añadir opciones solicitar según pedido de opciones.

## OPCIONES

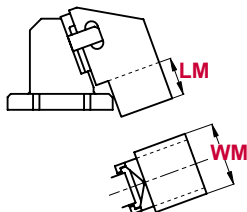
### P PASADORES


**P12** Pasador a Ø12 H7.

### LM - WM CABEZAL

**LM** Largo de cabezal extensible de 0 - 50 mm (incrementos de 1 mm). e.g. LM40

**WM** Anchura de cabezal modificable a 80 mm o a 120 mm. e.g. WM80



### Pedido Opciones: Modelo (W) ( $\alpha$ )-Opción


**ACDS 0052 25-P12**
**ACDS 0052 25-LM30-WM120**


### PIEZAS DE RECAMBIO:

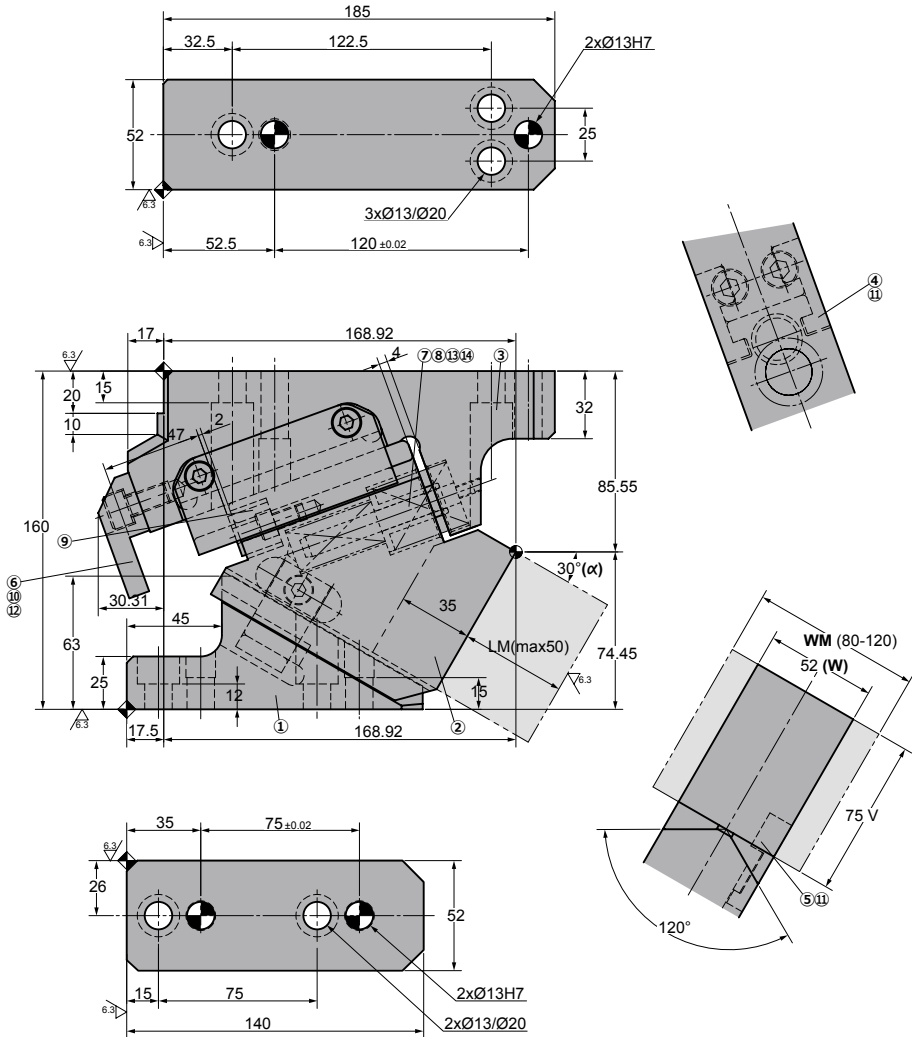
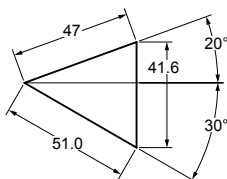
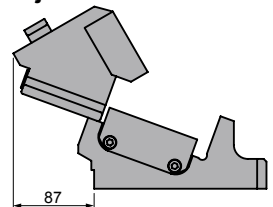
- ⑬ Muelle
- ⑭ Muelle

## COMPONENTES

No.	Descripción	Qty.	Material
①	Manivela	1	GGG50
②	Corredera	1	GGG50 + G
③	Soporte	1	GGG50
④	Uña extractora A	2	CK45 + G
⑤	Uña extractora B	1	Bronce
⑥	Placa tope	1	CK45
⑦	Eje guía muelle	1	CK45
⑧	Cojinete guía muelle	1	Bronce
⑨	Tope	1	Goma
⑩	Arandela	2	M10
⑪	Tornillo	5	M8 x 16
⑫	Tornillo	2	M10 x 20
⑬	Muelle A	1	TF20-80
⑭	Muelle B	1	TJH32-51

**ACDS 0052**

Carro aéreo para punzonar

**ACDS 0052 30****◦Diagrama del carro:****◦Espacio de desmontaje:**

Carrera (mm)	Fuerza de Trabajo kN - (tons)		Fuerza del Muelle N - (kgf)		Peso (Kg)	Modelo	W (mm)	$\alpha$ (mm)
	Fuerza de Trabajo (1 Millon de Ciclos)	Fuerza máxima (300.000 Ciclos)	Fuerza Inicial F <sub>0</sub>	Fuerza Final F <sub>1</sub>				
51.0	29.4 (3.0)	58.8 (6.0)	31.6 (3.2)	3110.8 (317.2)	8.6	<b>ACDS</b>	<b>0052</b>	<b>30</b>



Pedido: Modelo (W) ( $\alpha$ )

**ACDS 0052 30**

Ejemplo de pedido estándar conforme a hoja de catálogo. Para añadir opciones solicitar según pedido de opciones.

## OPCIONES

### P PASADORES

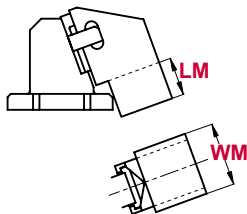


**P12** Pasador a Ø12 H7.

### LM - WM CABEZAL

**LM** Largo de cabezal extensible de 0 - 50 mm (incrementos de 1 mm). e.g. LM40

**WM** Anchura de cabezal modificable a 80 mm o a 120 mm. e.g. WM80



### Pedido Opciones: Modelo (W) ( $\alpha$ )-Opción



**ACDS 0052 30-P12**

**ACDS 0052 30-LM30-WM120**



### PIEZAS DE RECAMBIO:

- ⑬ Muelle
- ⑭ Muelle

## COMPONENTES

No.	Descripción	Qty.	Material
①	Manivela	1	GGG50
②	Corredera	1	GGG50 + G
③	Soporte	1	GGG50
④	Uña extractora A	2	CK45 + G
⑤	Uña extractora B	1	Bronce
⑥	Placa tope	1	CK45
⑦	Eje guía muelle	1	CK45
⑧	Cojinete guía muelle	1	Bronce
⑨	Tope	1	Goma
⑩	Arandela	2	M10
⑪	Tornillo	5	M8 x 16
⑫	Tornillo	2	M10 x 20
⑬	Muelle A	1	TF20-80
⑭	Muelle B	1	TJH32-51



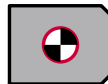
Carrera (mm)	Fuerza de Trabajo kN - (tons)		Fuerza del Muelle N - (kgf)		Peso (Kg)	Modelo	W (mm)	$\alpha$ (mm)
	Fuerza de Trabajo (1 Millon de Ciclos)	Fuerza máxima (300.000 Ciclos)	Fuerza Inicial F <sub>0</sub>	Fuerza Final F <sub>1</sub>				
55.4	29.4 (3.0)	58.8 (6.0)	31.6 (3.2)	3110.8 (317.2)	8.8	<b>ACDS</b>	<b>0052</b>	<b>35</b>


**Pedido: Modelo (W) ( $\alpha$ )**
**ACDS 0052 35**

Ejemplo de pedido estándar conforme a hoja de catálogo. Para añadir opciones solicitar según pedido de opciones.

## OPCIONES

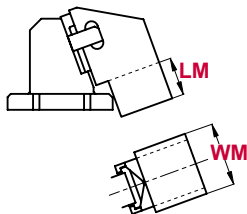
### P PASADORES


**P12** Pasador a Ø12 H7.

### LM - WM CABEZAL

**LM** Largo de cabezal extensible de 0 - 50 mm (incrementos de 1 mm). e.g. LM40

**WM** Anchura de cabezal modificable a 80 mm o a 120 mm. e.g. WM80



### Pedido Opciones: Modelo (W) ( $\alpha$ )-Opción


**ACDS 0052 35-P12**
**ACDS 0052 35-LM30-WM120**


### PIEZAS DE RECAMBIO:

- ⑬ Muelle
- ⑭ Muelle

## COMPONENTES

No.	Descripción	Qty.	Material
①	Manivela	1	GGG50
②	Corredera	1	GGG50 + G
③	Soporte	1	GGG50
④	Uña extractora A	2	CK45 + G
⑤	Uña extractora B	1	Bronce
⑥	Placa tope	1	CK45
⑦	Eje guía muelle	1	CK45
⑧	Cojinete guía muelle	1	Bronce
⑨	Tope	1	Goma
⑩	Arandela	2	M10
⑪	Tornillo	5	M8 x 16
⑫	Tornillo	2	M10 x 20
⑬	Muelle A	1	TF20-80
⑭	Muelle B	1	TJH32-51



Carrera (mm)	Fuerza de Trabajo kN - (tons)		Fuerza del Muelle N - (kgf)		Peso (Kg)	Modelo	W (mm)	$\alpha$ (mm)
	Fuerza de Trabajo (1 Millon de Ciclos)	Fuerza máxima (300.000 Ciclos)	Fuerza Inicial F <sub>0</sub>	Fuerza Final F <sub>1</sub>				
60.4	29.4 (3.0)	58.8 (6.0)	31.6 (3.2)	3110.8 (317.2)	8.9	<b>ACDS</b>	<b>0052</b>	<b>40</b>



Pedido: Modelo (W) ( $\alpha$ )

**ACDS 0052 40**

Ejemplo de pedido estándar conforme a hoja de catálogo. Para añadir opciones solicitar según pedido de opciones.

## OPCIONES

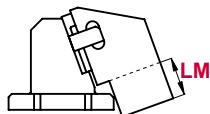
### P PASADORES



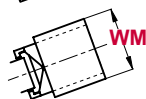
**P12** Pasador a Ø12 H7.

### LM - WM CABEZAL

**LM** Largo de cabezal extensible de 0 - 50 mm (incrementos de 1 mm). e.g. LM40



**WM** Anchura de cabezal modificable a 80 mm o a 120 mm. e.g. WM80



Pedido Opciones: Modelo (W) ( $\alpha$ )-Opción



**ACDS 0052 40-P12**

**ACDS 0052 40-LM30-WM120**



PIEZAS DE RECAMBIO:

- ⑬ Muelle
- ⑭ Muelle

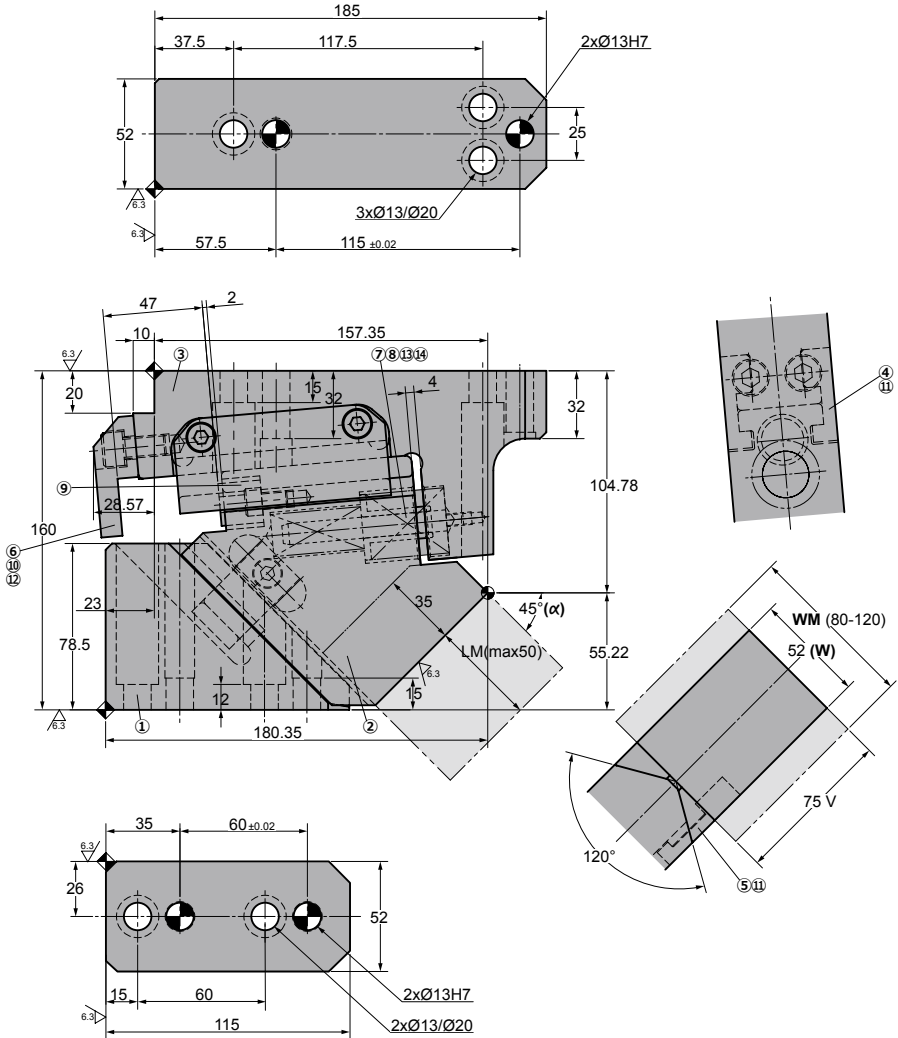
## COMPONENTES

No.	Descripción	Qty.	Material
①	Manivela	1	GGG50
②	Corredera	1	GGG50 + G
③	Soporte	1	GGG50
④	Uña extractora A	2	CK45 + G
⑤	Uña extractora B	1	Bronce
⑥	Placa tope	1	CK45
⑦	Eje guía muelle	1	CK45
⑧	Cojinete guía muelle	1	Bronce
⑨	Tope	1	Goma
⑩	Arandela	2	M10
⑪	Tornillo	5	M8 x 16
⑫	Tornillo	2	M10 x 20
⑬	Muelle A	1	TF20-80
⑭	Muelle B	1	TJH32-51

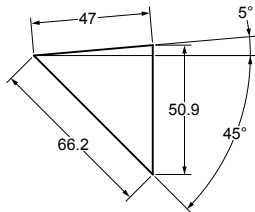
# ACDS 0052

Carro aéreo para punzonar

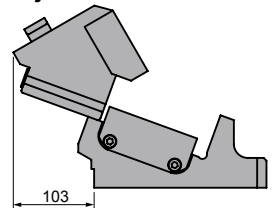
## ACDS 0052 45



### ◦ Diagrama del carro:



### ◦ Espacio de desmontaje:





Carrera (mm)	Fuerza de Trabajo kN - (tons)		Fuerza del Muelle N - (kgf)		Peso (Kg)	Modelo	W (mm)	$\alpha$ (mm)
	Fuerza de Trabajo (1 Millon de Ciclos)	Fuerza máxima (300.000 Ciclos)	Fuerza Inicial F <sub>0</sub>	Fuerza Final F <sub>1</sub>				
66.2	29.4 (3.0)	58.8 (6.0)	31.6 (3.2)	3110.8 (317.2)	9.1	<b>ACDS</b>	<b>0052</b>	<b>45</b>



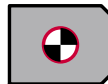
Pedido: Modelo (W) ( $\alpha$ )

**ACDS 0052 45**

Ejemplo de pedido estándar conforme a hoja de catálogo. Para añadir opciones solicitar según pedido de opciones.

## OPCIONES

### P PASADORES

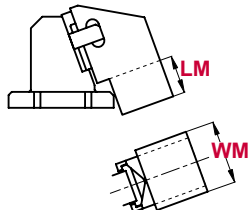


**P12** Pasador a Ø12 H7.

### LM - WM CABEZAL

**LM** Largo de cabezal extensible de 0 - 50 mm (incrementos de 1 mm). e.g. LM40

**WM** Anchura de cabezal modificable a 80 mm o a 120 mm. e.g. WM80



### Pedido Opciones: Modelo (W) ( $\alpha$ )-Opción



**ACDS 0052 45-P12**

**ACDS 0052 45-LM30-WM120**



### PIEZAS DE RECAMBIO:

- ⑬ Muelle
- ⑭ Muelle

## COMPONENTES

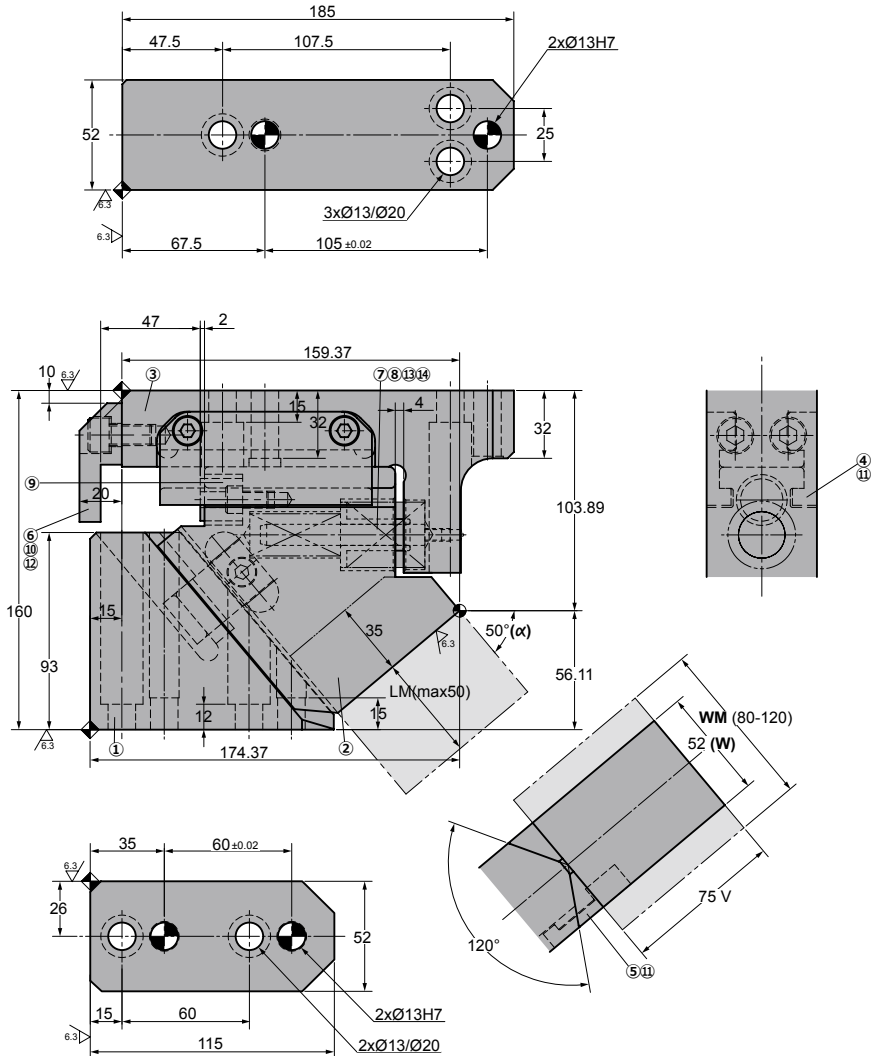
No.	Descripción	Qty.	Material
①	Manivela	1	GGG50
②	Corredera	1	GGG50 + G
③	Soporte	1	GGG50
④	Uña extractora A	2	CK45 + G
⑤	Uña extractora B	1	Bronce
⑥	Placa tope	1	CK45
⑦	Eje guía muelle	1	CK45
⑧	Cojinete guía muelle	1	Bronce
⑨	Tope	1	Goma
⑩	Arandela	2	M10
⑪	Tornillo	5	M8 x 16
⑫	Tornillo	2	M10 x 20
⑬	Muelle A	1	TF20-80
⑭	Muelle B	1	TJH32-51

# ACDS 0052

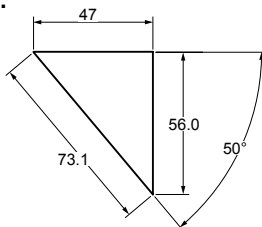
Carro aéreo para punzonar

**AZOL  
GAS**

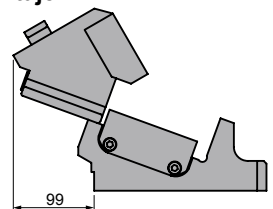
## ACDS 0052 50



### ◦Diagrama del carro:



### ◦Espacio de desmontaje:



Carrera (mm)	Fuerza de Trabajo kN - (tons)		Fuerza del Muelle N - (kgf)		Peso (Kg)	Modelo	W (mm)	$\alpha$ (mm)
	Fuerza de Trabajo (1 Millon de Ciclos)	Fuerza máxima (300.000 Ciclos)	Fuerza Inicial F <sub>0</sub>	Fuerza Final F <sub>1</sub>				
73.1	29.4 (3.0)	58.8 (6.0)	31.6 (3.2)	3110.8 (317.2)	8.8	<b>ACDS</b>	<b>0052</b>	<b>50</b>


**Pedido: Modelo (W) ( $\alpha$ )**
**ACDS 0052 50**

 Ejemplo de pedido estándar conforme a hoja de catálogo.  
 Para añadir opciones solicitar según pedido de opciones.

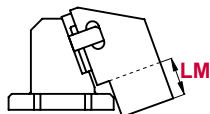
## OPCIONES

### P PASADORES

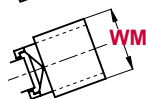

**P12** Pasador a Ø12 H7.

### LM - WM CABEZAL

**LM** Largo de cabezal extensible de 0 - 50 mm (incrementos de 1 mm). e.g. LM40



**WM** Anchura de cabezal modificable a 80 mm o a 120 mm. e.g. WM80



### Pedido Opciones: Modelo (W) ( $\alpha$ )-Opción


**ACDS 0052 50-P12**
**ACDS 0052 50-LM30-WM120**


### PIEZAS DE RECAMBIO:

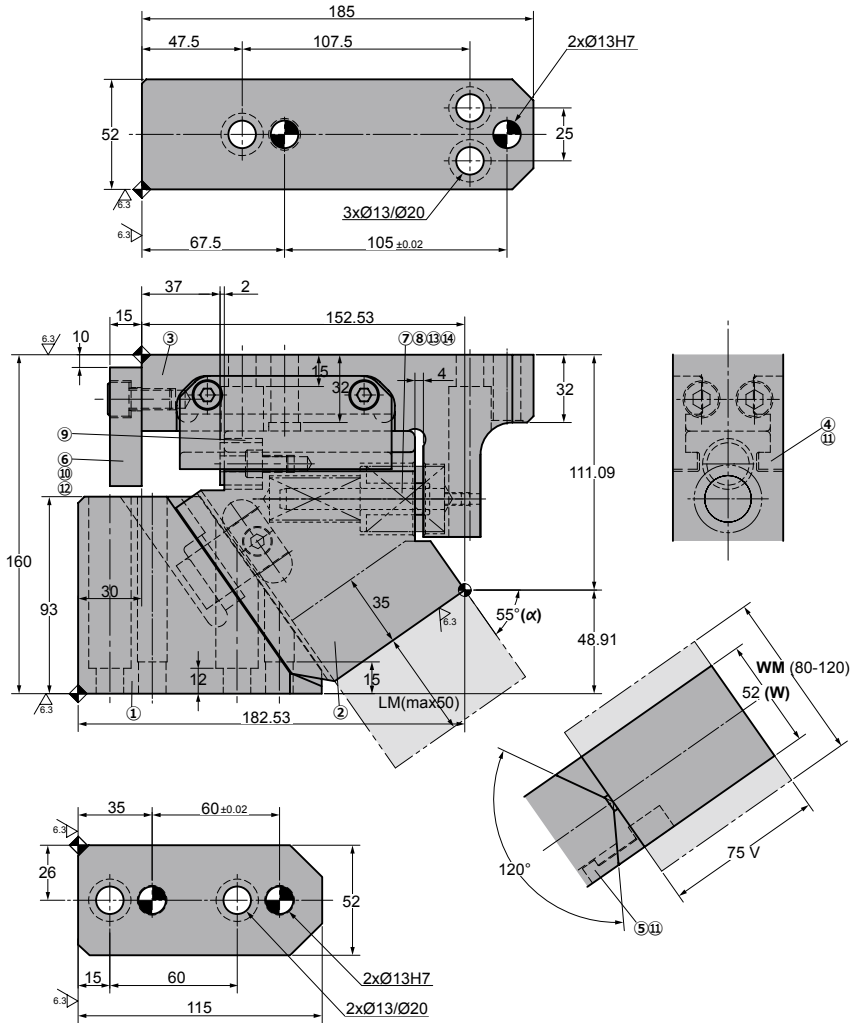
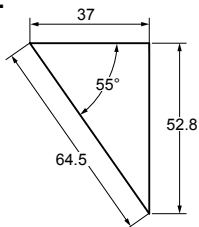
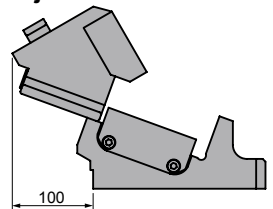
- ⑬ Muelle
- ⑭ Muelle

## COMPONENTES

No.	Descripción	Qty.	Material
①	Manivela	1	GGG50
②	Corredera	1	GGG50 + G
③	Soporte	1	GGG50
④	Uña extractora A	2	CK45 + G
⑤	Uña extractora B	1	Bronce
⑥	Placa tope	1	CK45
⑦	Eje guía muelle	1	CK45
⑧	Cojinete guía muelle	1	Bronce
⑨	Tope	1	Goma
⑩	Arandela	2	M10
⑪	Tornillo	5	M8 x 16
⑫	Tornillo	2	M10 x 20
⑬	Muelle A	1	TF20-80
⑭	Muelle B	1	TJH32-51

**ACDS 0052**

Carro aéreo para punzonar

**ACDS 0052 55**◦ **Diagrama del carro:**◦ **Espacio de desmontaje:**

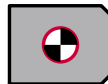
Carrera (mm)	Fuerza de Trabajo kN - (tons)		Fuerza del Muelle N - (kgf)		Peso (Kg)	Modelo	W (mm)	$\alpha$ (mm)
	Fuerza de Trabajo (1 Millon de Ciclos)	Fuerza máxima (300.000 Ciclos)	Fuerza Inicial F <sub>0</sub>	Fuerza Final F <sub>1</sub>				
64.5	29.4 (3.0)	58.8 (6.0)	36.1 (3.7)	3110.8 (317.2)	8.9	<b>ACDS</b>	<b>0052</b>	<b>55</b>


**Pedido: Modelo (W) ( $\alpha$ )**
**ACDS 0052 55**

Ejemplo de pedido estándar conforme a hoja de catálogo. Para añadir opciones solicitar según pedido de opciones.

## OPCIONES

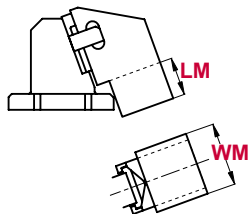
### P PASADORES


**P12** Pasador a Ø12 H7.

### LM - WM CABEZAL

**LM** Largo de cabezal extensible de 0 - 50 mm (incrementos de 1 mm). e.g. LM40

**WM** Anchura de cabezal modificable a 80 mm o a 120 mm. e.g. WM80



### Pedido Opciones: Modelo (W) ( $\alpha$ )-Opción


**ACDS 0052 55-P12**
**ACDS 0052 55-LM30-WM120**


### PIEZAS DE RECAMBIO:

- ⑬ Muelle
- ⑭ Muelle

## COMPONENTES

No.	Descripción	Qty.	Material
①	Manivela	1	GGG50
②	Corredera	1	GGG50 + G
③	Soporte	1	GGG50
④	Uña extractora A	2	CK45 + G
⑤	Uña extractora B	1	Bronce
⑥	Placa tope	1	CK45
⑦	Eje guía muelle	1	CK45
⑧	Cojinete guía muelle	1	Bronce
⑨	Tope	1	Goma
⑩	Arandela	2	M10
⑪	Tornillo	5	M8x16
⑫	Tornillo	2	M10x20
⑬	Muelle A	1	TF20-70
⑭	Muelle B	1	TJH32-51



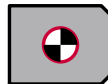
Carrera (mm)	Fuerza de Trabajo kN - (tons)		Fuerza del Muelle N - (kgf)		Peso (Kg)	Modelo	W (mm)	$\alpha$ (mm)
	Fuerza de Trabajo (1 Millon de Ciclos)	Fuerza máxima (300.000 Ciclos)	Fuerza Inicial F <sub>0</sub>	Fuerza Final F <sub>1</sub>				
54.0	29.4 (3.0)	58.8 (6.0)	98.1 (10.0)	3110.8 (317.2)	8.5	<b>ACDS</b>	<b>0052</b>	<b>60</b>


**Pedido: Modelo (W) ( $\alpha$ )**
**ACDS 0052 60**

Ejemplo de pedido estándar conforme a hoja de catálogo. Para añadir opciones solicitar según pedido de opciones.

## OPCIONES

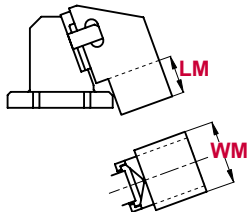
### P PASADORES


**P12** Pasador a Ø12 H7.

### LM - WM CABEZAL

**LM** Largo de cabezal extensible de 0 - 50 mm (incrementos de 1 mm). e.g. LM40

**WM** Anchura de cabezal modificable a 80 mm o a 120 mm. e.g. WM80



### Pedido Opciones: Modelo (W) ( $\alpha$ )-Opción


**ACDS 0052 60-P12**
**ACDS 0052 60-LM30-WM120**


### PIEZAS DE RECAMBIO:

- ⑬ Muelle
- ⑭ Muelle

## COMPONENTES

No.	Descripción	Qty.	Material
①	Manivela	1	GGG50
②	Corredera	1	GGG50 + G
③	Soporte	1	GGG50
④	Uña extractora A	2	CK45 + G
⑤	Uña extractora B	1	Bronce
⑥	Placa tope	1	CK45
⑦	Eje guía muelle	1	CK45
⑧	Cojinete guía muelle	1	Bronce
⑨	Tope	1	Goma
⑩	Arandela	2	M10
⑪	Tornillo	5	M8 x 16
⑫	Tornillo	2	M10 x 20
⑬	Muelle A	1	TF20-45
⑭	Muelle B	1	TJH32-51

# ACDS 0052

**AZOL  
GAS** 

*Carro aéreo para punzonar*



## Información general



**ANCG 0065**

- Anchura de 65 mm
- Ángulos disponibles de 0° a 25° en incrementos de 5°.
- Auto alineamiento porque lleva guías en forma de "V".
- Corredera larga, (standard 70 mm) y opcional larga (hasta 150 mm).
- Las fuerzas de trabajo (300.000 ciclos ) es de 14.7 kN.
- Diseño compacto 52 mm de anchura y 135 mm de altura.

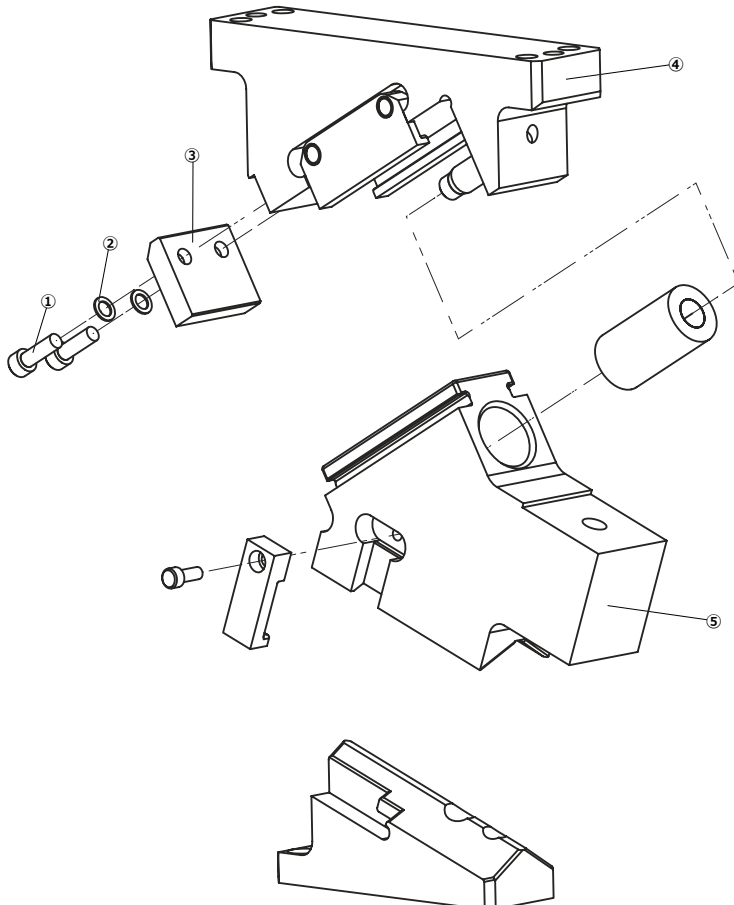
## Montaje y desmontaje

### Método de desmontaje

- Quitar los tornillos ① luego arandelas ② y las placas tope ③.
- Desmontar la corredera ⑤ de la manivela ④.

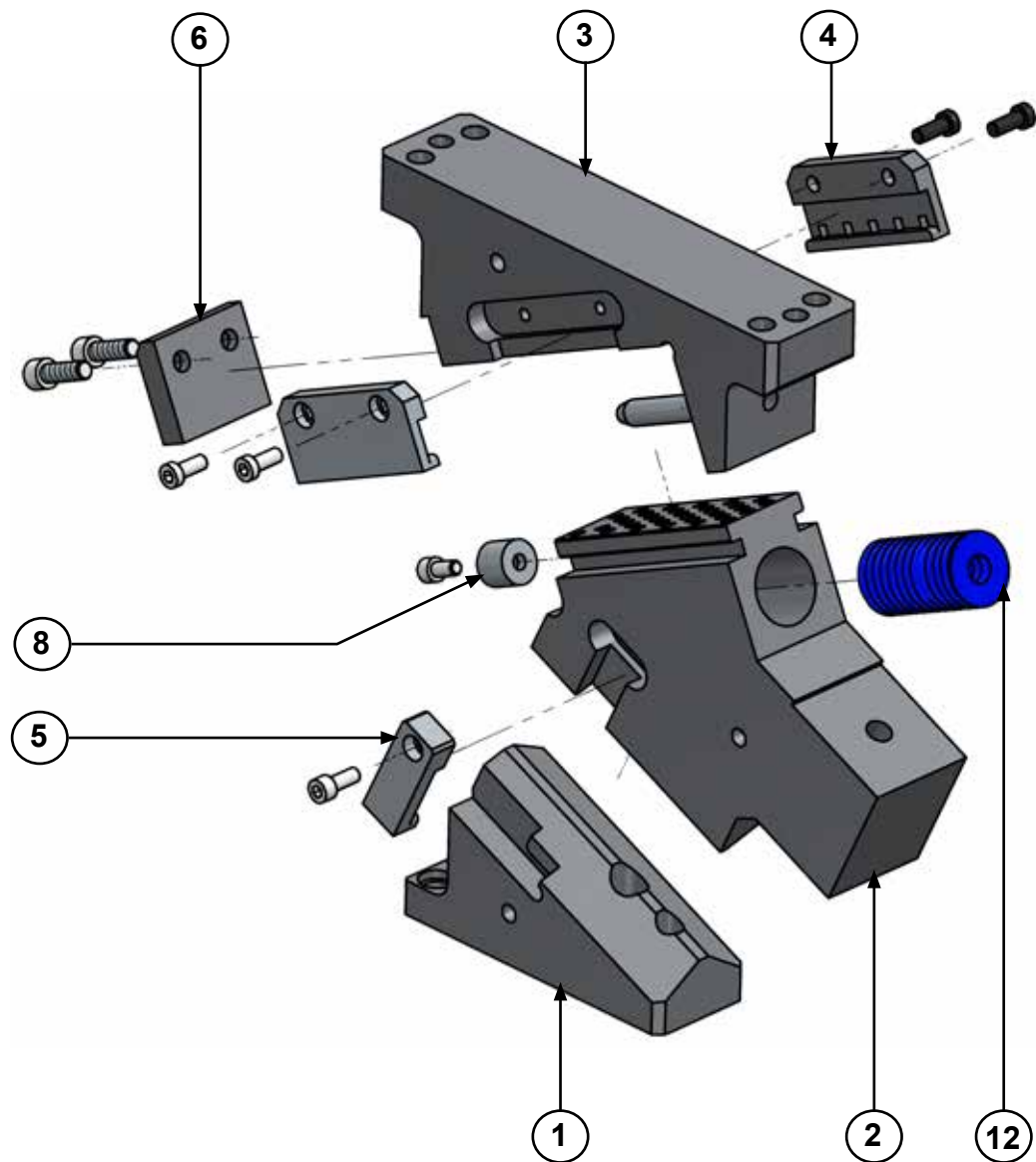
### Método de montaje

- Montar los componentes en el orden contrario al que se han desmontado.
- Asegúrese que no entra nada exterior entre las zonas deslizantes y los componentes.
- La holgura entre corredera y manivela están controladas.
- Hacer coincidir el estampado de los números de serie antes de ensamblarlos.
- Cuando se desmonta el conjunto y se vuelve a montar, no olvide volver a montar todos los tornillos.



# ANCG 0065

*Carro aéreo para punzonar*

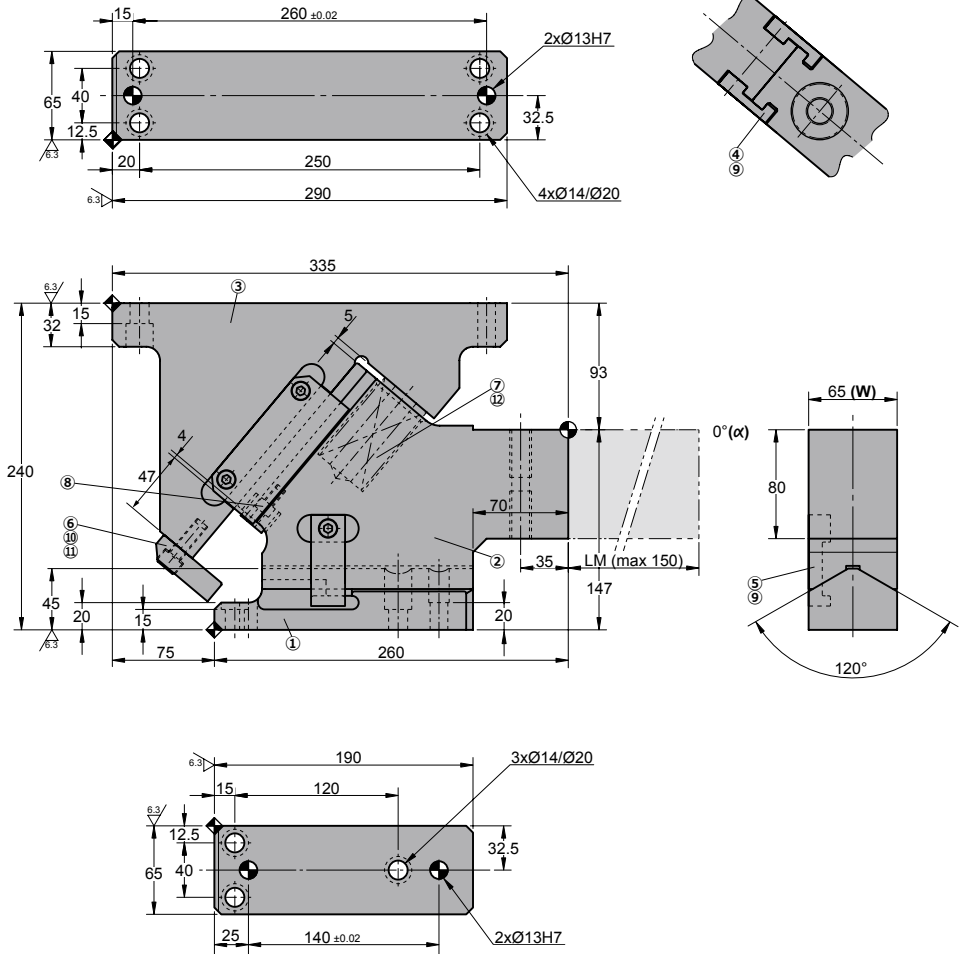


# ANCG 0065

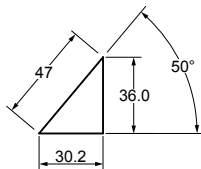
Carro aéreo para punzonar

**AZOL  
GAS** 

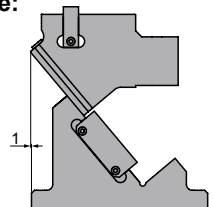
## ANCG 0065 00



### ◦Diagrama del carro:



### ◦Espacio de desmontaje:



Carrera (mm)	Fuerza de Trabajo kN - (tons)	Fuerza del Muelle N - (kgf)		Peso (Kg)	Modelo	W (mm)	$\alpha$ (mm)
	Fuerza máxima (300.000 Ciclos)	Fuerza Inicial F <sub>0</sub>	Fuerza Final F <sub>1</sub>				
30.2	14.7 (1.5)	126.9 (12.9)	2115.0 (215.7)	33.7	<b>ANCG</b>	<b>0065</b>	<b>00</b>


**Pedido: Modelo (W) ( $\alpha$ )**
**ANCG 0065 00**

Ejemplo de pedido estándar conforme a hoja de catálogo. Para añadir opciones solicitar según pedido de opciones.

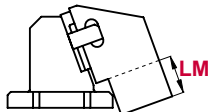
## OPCIONES

### P PASADORES


**P12** Pasador a Ø12 H7.

### LM CABEZAL

**LM** Largo de cabezal extensible de 1-150 mm (incrementos de 1 mm). e.g. LM50



### Pedido Opciones: Modelo (W) ( $\alpha$ )-Opción


**ANCG 0065 00-P12**
**ANCG 0065 00-LM50**
**ANCG 0065 00-P12-LM50**


### PIEZAS DE RECAMBIO:

⑫ Muelle

## COMPONENTES

No.	Descripción	Qty.	Material
①	Manivela	1	GGG50
②	Corredera	1	GGG50 + G
③	Soporte	1	GGG50
④	Uña extractora A	2	CK45 + G
⑤	Uña extractora B	1	CK45
⑥	Placa tope	1	CK22
⑦	Eje guía muelle	1	CK45
⑧	Tope	1	Goma
⑨	Tornillo	5	M8 x 20
⑩	Tornillo	2	M10 x 30
⑪	Arandela	2	M10
⑫	Muelle	1	TL40-125



Carrera (mm)	Fuerza de Trabajo kN - (tons)	Fuerza del Muelle N - (kgf)		Peso (Kg)	Modelo	W (mm)	$\alpha$ (mm)
	Fuerza máxima (300.000 Ciclos)	Fuerza Inicial F <sub>0</sub>	Fuerza Final F <sub>1</sub>				
31.9	14.7 (1.5)	211.5 (21.6)	2115.0 (215.7)	33.2	<b>ANCG</b>	<b>0065</b>	<b>05</b>



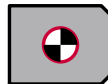
Pedido: **Modelo (W) ( $\alpha$ )**

**ANCG 0065 05**

Ejemplo de pedido estándar conforme a hoja de catálogo. Para añadir opciones solicitar según pedido de opciones.

## OPCIONES

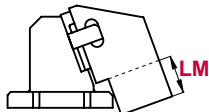
### P PASADORES



**P12** Pasador a Ø12 H7.

### LM CABEZAL

**LM** Largo de cabezal extensible de 1-150 mm (incrementos de 1 mm). e.g. LM50



### Pedido Opciones: Modelo (W) ( $\alpha$ )-Opción



**ANCG 0065 05-P12**

**ANCG 0065 05-LM50**

**ANCG 0065 05-P12-LM50**



### PIEZAS DE RECAMBIO:

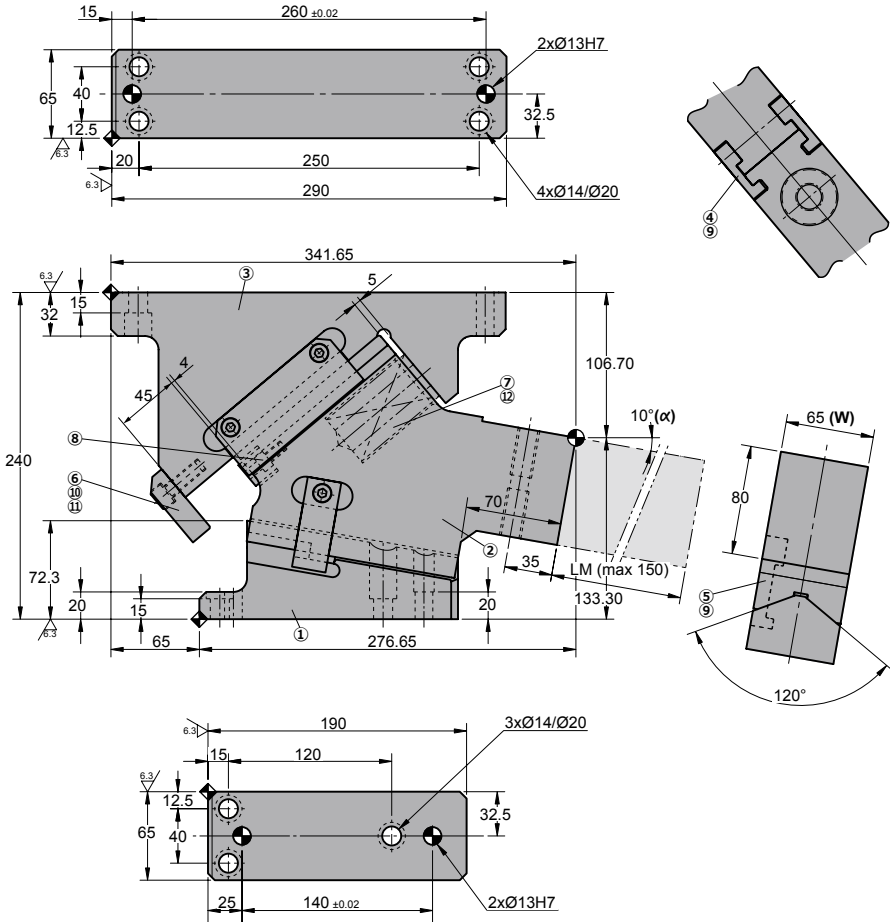
⑫ Muelle

## COMPONENTES

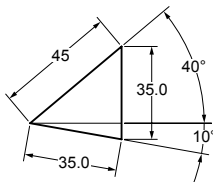
No.	Descripción	Qty.	Material
①	Manivela	1	GGG50
②	Corredera	1	GGG50 + G
③	Soporte	1	GGG50
④	Uña extractora A	2	CK45 + G
⑤	Uña extractora B	1	CK45
⑥	Placa tope	1	CK22
⑦	Eje guía muelle	1	CK45
⑧	Tope	1	Goma
⑨	Tornillo	5	M8 x 20
⑩	Tornillo	2	M10 x 30
⑪	Arandela	2	M10
⑫	Muelle	1	TL40-125

**ANCG 0065**

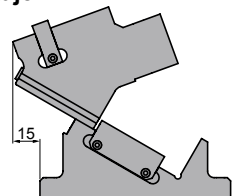
Carro aéreo para punzonar

**ANCG 0065 10**

## ◦Diagrama del carro:



## ◦Espacio de desmontaje:





Carrera (mm)	Fuerza de Trabajo kN - (tons)	Fuerza del Muelle N - (kgf)		Peso (Kg)	Modelo	W (mm)	$\alpha$ (mm)
	Fuerza máxima (300.000 Ciclos)	Fuerza Inicial F <sub>0</sub>	Fuerza Final F <sub>1</sub>				
35.0	14.7 (1.5)	211.5 (21.6)	2115.0 (215.7)	32.7	<b>ANCG</b>	<b>0065</b>	<b>10</b>



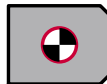
Pedido: **Modelo** (W) ( $\alpha$ )

**ANCG 0065 10**

Ejemplo de pedido estándar conforme a hoja de catálogo. Para añadir opciones solicitar según pedido de opciones.

## OPCIONES

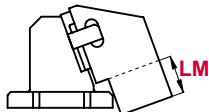
### P PASADORES



**P12** Pasador a Ø12 H7.

### LM CABEZAL

**LM** Largo de cabezal extensible de 1-150 mm (incrementos de 1 mm). e.g. LM50



### Pedido Opciones: Modelo (W) ( $\alpha$ )-Opción



**ANCG 0065 10-P12**

**ANCG 0065 10-LM50**

**ANCG 0065 10-P12-LM50**



### PIEZAS DE RECAMBIO:

⑫ Muelle

## COMPONENTES

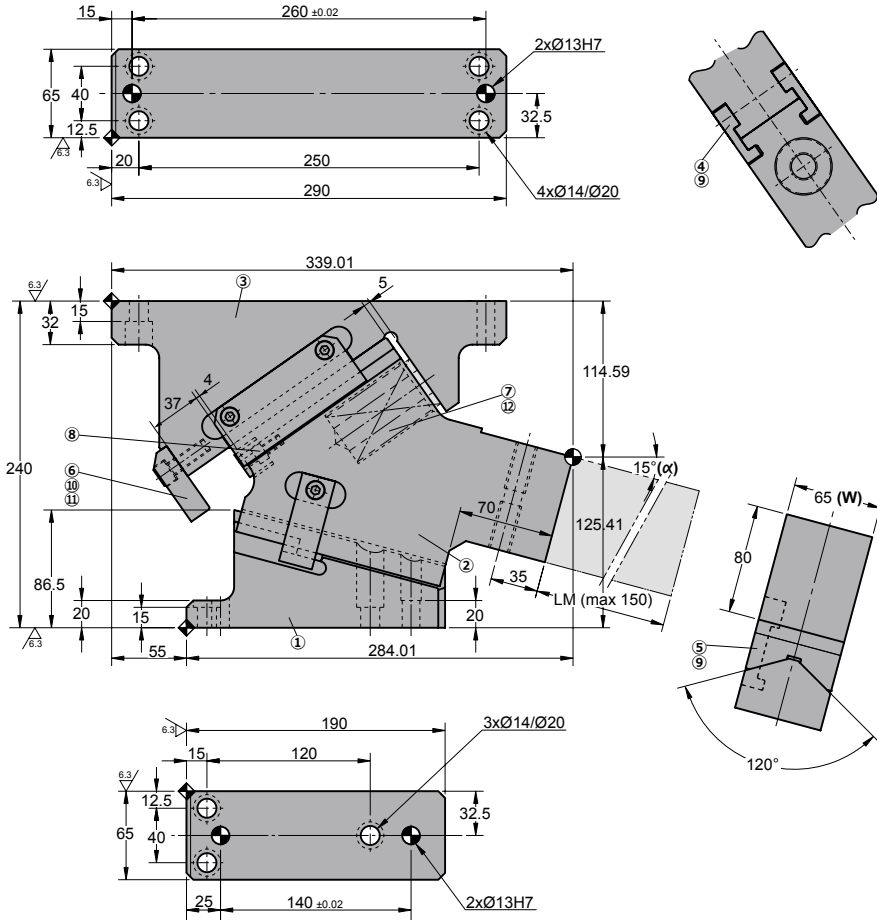
No.	Descripción	Qty.	Material
①	Manivela	1	GGG50
②	Corredera	1	GGG50 + G
③	Soporte	1	GGG50
④	Uña extractora A	2	CK45 + G
⑤	Uña extractora B	1	CK45
⑥	Placa tope	1	CK22
⑦	Eje guía muelle	1	CK45
⑧	Tope	1	Goma
⑨	Tornillo	5	M8 x 20
⑩	Tornillo	2	M10 x 30
⑪	Arandela	2	M10
⑫	Muelle	1	TL40-125

# ANCG 0065

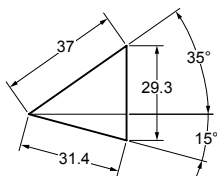
Carro aéreo para punzonar

**AZOL  
GAS** 

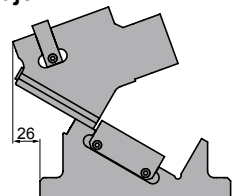
## ANCG 0065 15



### Diagrama del carro:



### Espacio de desmontaje:



Carrera (mm)	Fuerza de Trabajo kN - (tons)		Fuerza del Muelle N - (kgf)		Peso (Kg)	Modelo	W (mm)	$\alpha$ (mm)
	Fuerza máxima (300.000 Ciclos)		Fuerza Inicial F <sub>0</sub>	Fuerza Final F <sub>1</sub>				
31.4	14.7 (1.5)		550.0 (56.1)	2115.0 (215.7)	32.1	<b>ANCG</b>	<b>0065</b>	<b>15</b>



Pedido: **Modelo (W) ( $\alpha$ )**

**ANCG 0065 15**

Ejemplo de pedido estándar conforme a hoja de catálogo. Para añadir opciones solicitar según pedido de opciones.

## OPCIONES

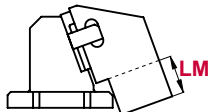
### P PASADORES



**P12** Pasador a Ø12 H7.

### LM CABEZAL

**LM** Largo de cabezal extensible de 1-150 mm (incrementos de 1 mm). e.g. LM50



### Pedido Opciones: Modelo (W) ( $\alpha$ )-Opción



**ANCG 0065 15-P12**

**ANCG 0065 15-LM50**

**ANCG 0065 15-P12-LM50**



### PIEZAS DE RECAMBIO:

⑫ Muelle

## COMPONENTES

No.	Descripción	Qty.	Material
①	Manivela	1	GGG50
②	Corredera	1	GGG50 + G
③	Soporte	1	GGG50
④	Uña extractora A	2	CK45 + G
⑤	Uña extractora B	1	CK45
⑥	Placa tope	1	CK22
⑦	Eje guía muelle	1	CK45
⑧	Tope	1	Goma
⑨	Tornillo	5	M8 x 20
⑩	Tornillo	2	M10 x 30
⑪	Arandela	2	M10
⑫	Muelle	1	TL40-125



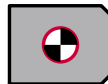
Carrera (mm)	Fuerza de Trabajo kN - (tons)	Fuerza del Muelle N - (kgf)		Peso (Kg)	Modelo	W (mm)	$\alpha$ (mm)
	Fuerza máxima (300.000 Ciclos)	Fuerza Inicial F <sub>0</sub>	Fuerza Final F <sub>1</sub>				
32.3	14.7 (1.5)	634.5 (64.7)	2115.0 (215.7)	32.1	<b>ANCG</b>	<b>0065</b>	<b>20</b>


**Pedido: Modelo (W) ( $\alpha$ )**
**ANCG 0065 20**

Ejemplo de pedido estándar conforme a hoja de catálogo. Para añadir opciones solicitar según pedido de opciones.

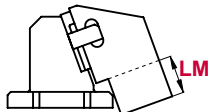
## OPCIONES

### P PASADORES


**P12** Pasador a Ø12 H7.

### LM CABEZAL

**LM** Largo de cabezal extensible de 1-150 mm (incrementos de 1 mm). e.g. LM50



### Pedido Opciones: Modelo (W) ( $\alpha$ )-Opción


**ANCG 0065 20-P12**
**ANCG 0065 20-LM50**
**ANCG 0065 20-P12-LM50**


### PIEZAS DE RECAMBIO:

⑫ Muelle

## COMPONENTES

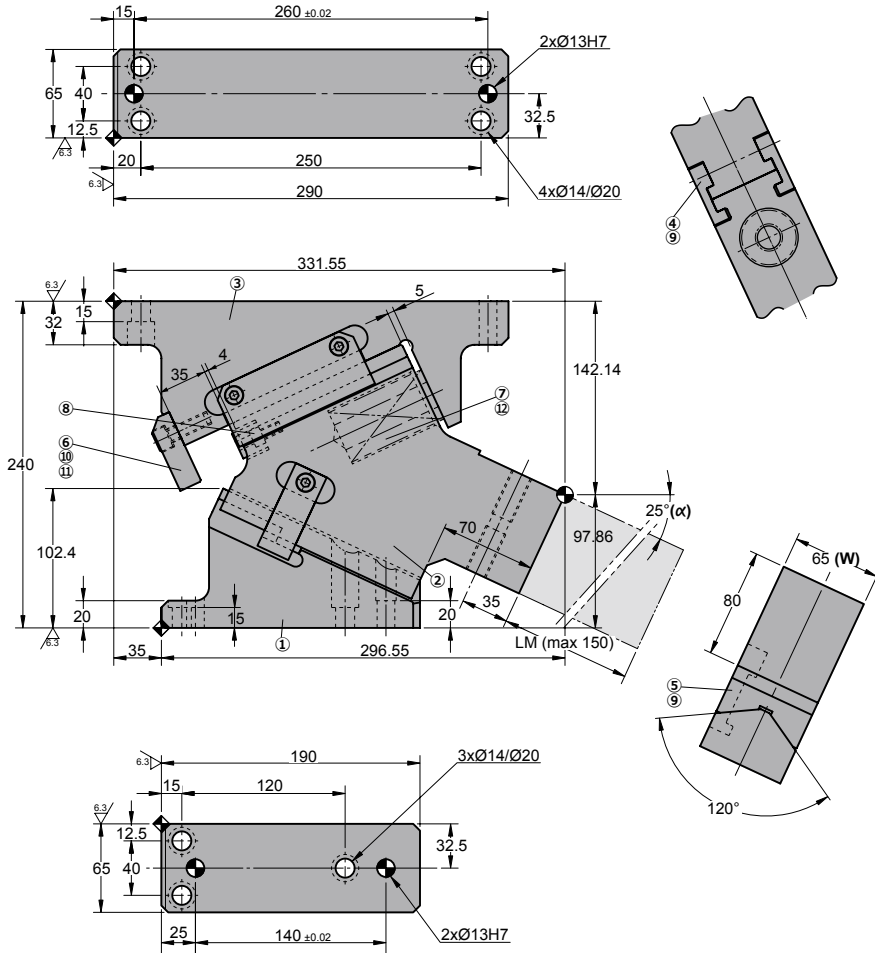
No.	Descripción	Qty.	Material
①	Manivela	1	GGG50
②	Corredera	1	GGG50 + G
③	Soporte	1	GGG50
④	Uña extractora A	2	CK45 + G
⑤	Uña extractora B	1	CK45
⑥	Placa tope	1	CK22
⑦	Eje guía muelle	1	CK45
⑧	Tope	1	Goma
⑨	Tornillo	5	M8 x 20
⑩	Tornillo	2	M10 x 30
⑪	Arandela	2	M10
⑫	Muelle	1	TL40-125

# ANCG 0065

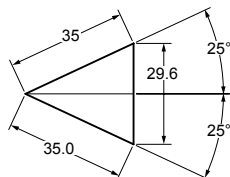
Carro aéreo para punzonar

**AZOL  
GAS**

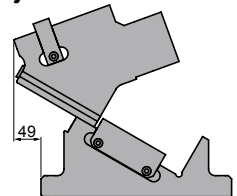
## ANCG 0065 25



### ◦Diagrama del carro:



### ◦Espacio de desmontaje:



Carrera (mm)	Fuerza de Trabajo kN - (tons)		Fuerza del Muelle N - (kgf)		Peso (Kg)	Modelo	W (mm)	$\alpha$ (mm)
	Fuerza máxima (300.000 Ciclos)		Fuerza Inicial F <sub>0</sub>	Fuerza Final F <sub>1</sub>				
35.0	14.7 (1.5)		634.5 (64.7)	2115.0 (215.7)	31.8	<b>ANCG</b>	<b>0065</b>	<b>25</b>



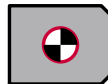
Pedido: **Modelo (W) ( $\alpha$ )**

**ANCG 0065 25**

Ejemplo de pedido estándar conforme a hoja de catálogo. Para añadir opciones solicitar según pedido de opciones.

## OPCIONES

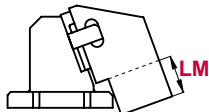
### P PASADORES



**P12** Pasador a Ø12 H7.

### LM CABEZAL

**LM** Largo de cabezal extensible de 1-150 mm (incrementos de 1 mm). e.g. LM50



### Pedido Opciones: Modelo (W) ( $\alpha$ )-Opción



**ANCG 0065 25-P12**

**ANCG 0065 25-LM50**

**ANCG 0065 25-P12-LM50**



### PIEZAS DE RECAMBIO:

⑫ Muelle

## COMPONENTES

No.	Descripción	Qty.	Material
①	Manivela	1	GGG50
②	Corredera	1	GGG50 + G
③	Soporte	1	GGG50
④	Uña extractora A	2	CK45 + G
⑤	Uña extractora B	1	CK45
⑥	Placa tope	1	CK22
⑦	Eje guía muelle	1	CK45
⑧	Tope	1	Goma
⑨	Tornillo	5	M8 x 20
⑩	Tornillo	2	M10 x 30
⑪	Arandela	2	M10
⑫	Muelle	1	TL40-125

# ANCG 0065



*Carro aéreo para punzonar*



## Información general



ASCB 0050



ASCB 0065



ASCB 0080



ASCB 0150



ASFK 0080



ASFK 0150

### ASCB

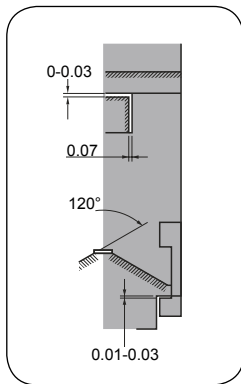
- Diseño compacto y de poco peso.
- Alineamiento automático con guías en forma de "V".
- Ángulos disponibles de 0° a 70° en incrementos de 5°.
- La corredera es extraíble por la parte trasera.

### ASFK

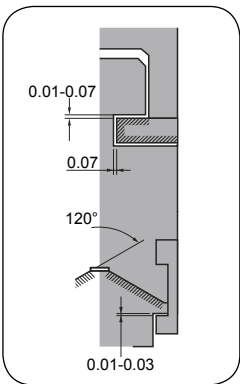
- Usa cilindros de 2 etapas.
- 1.4 veces de durabilidad respecto al "ASCB".

## Tolerancias de ajuste

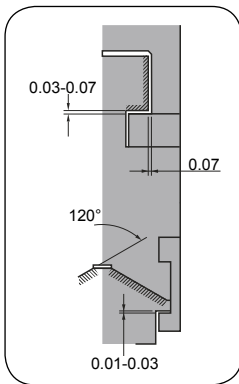
ASCB 0050



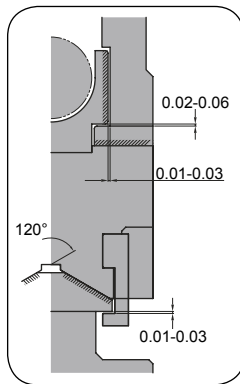
ASCB 0065



ASFK 0080  
ASCB 0080



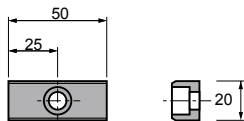
ASFK 0150  
ASCB 0150



## Chavetas

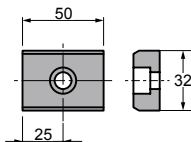
K

ASCB 0050 / 0065



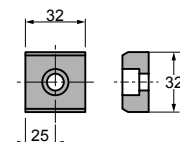
K

ASFK 0080  
ASCB 0080



K

ASFK 0150  
ASCB 0150



## Montaje y desmontaje

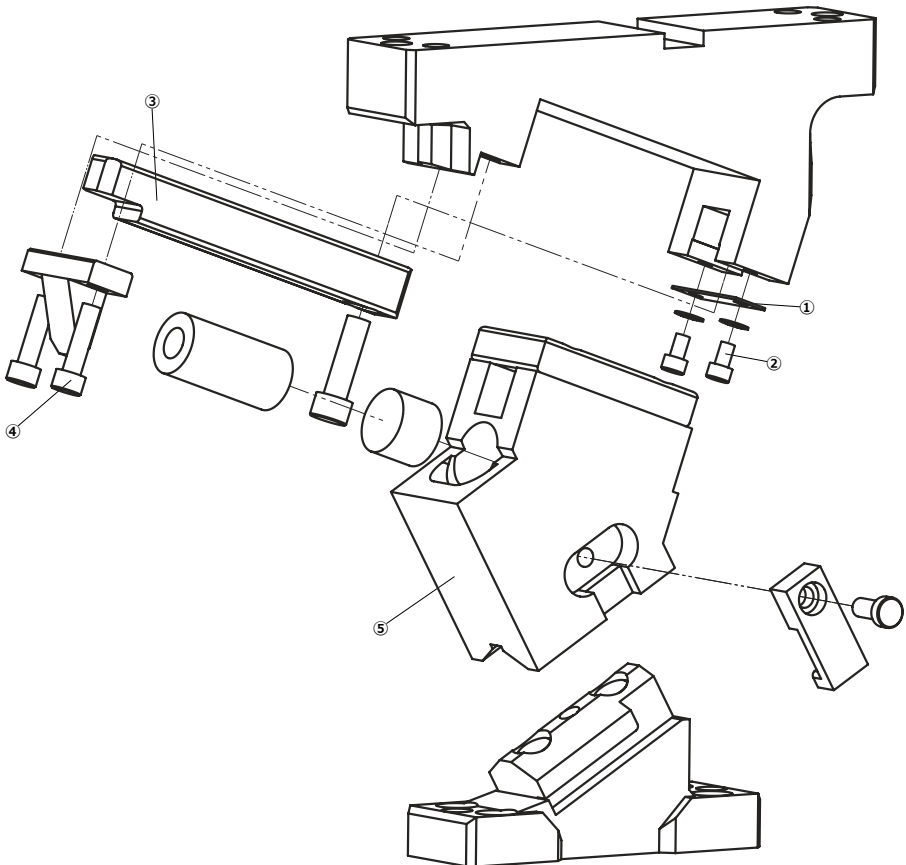
### ASCB 50 / 65

#### Método de desmontaje

- Quitar los tornillos ② y quitar las placas tope ①.
- Quitar los tornillos ④ .
- Adelantar la barra guía ③ y quitar la corredera ⑤.

#### Método de montaje

- Asegúrese que no entra nada exterior entre las zonas deslizantes y los componentes.
- La holgura entre corredera y manivela están controladas.
- Hacer coincidir el estampado de los numeros de serie antes de ensamblarlos.
- Cuando se desmonta el conjunto y se vuelve a montar, no olvide volver a montar todos los tornillos.



## Montaje y desmontaje

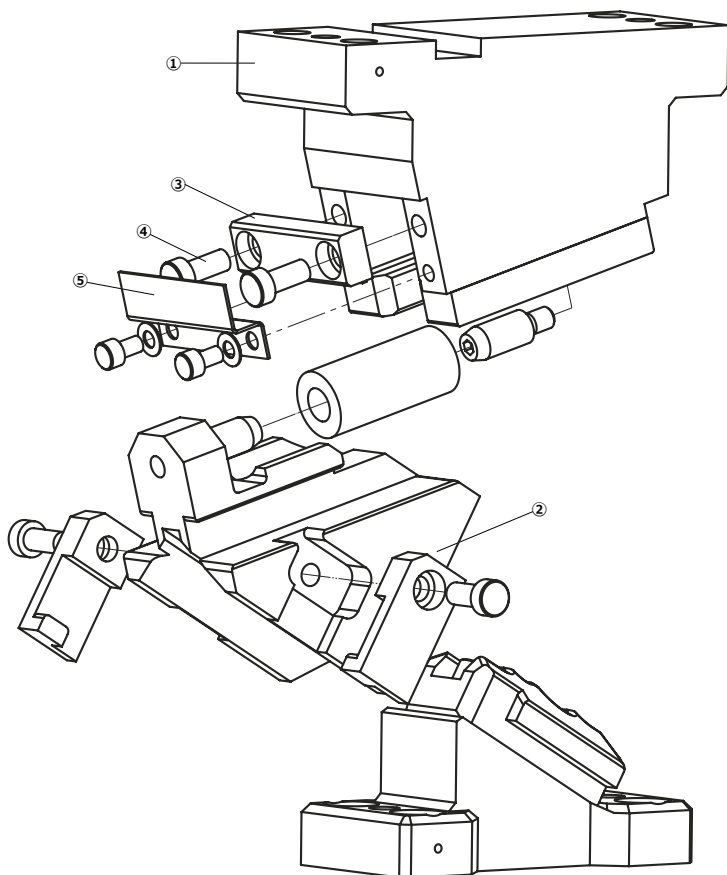
### ASCB 80 / 150 ASFK 80 / 150

#### Método de desmontaje

- Quitar la placa de seguridad ⑤
- Desmontar tornillos ④ y la placa tope ③.
- Desmontar la corredera ② de la manivela ①.

#### Método de montaje

- Asegúrese que no entra nada exterior entre las zonas deslizantes y los componentes.
- La holgura entre corredera y manivela están controladas.
- Hacer coincidir el estampado de los números de serie antes de ensamblarlos.
- Cuando se desmonta el conjunto y se vuelve a montar, no olvide volver a montar todos los tornillos y apretarlos.



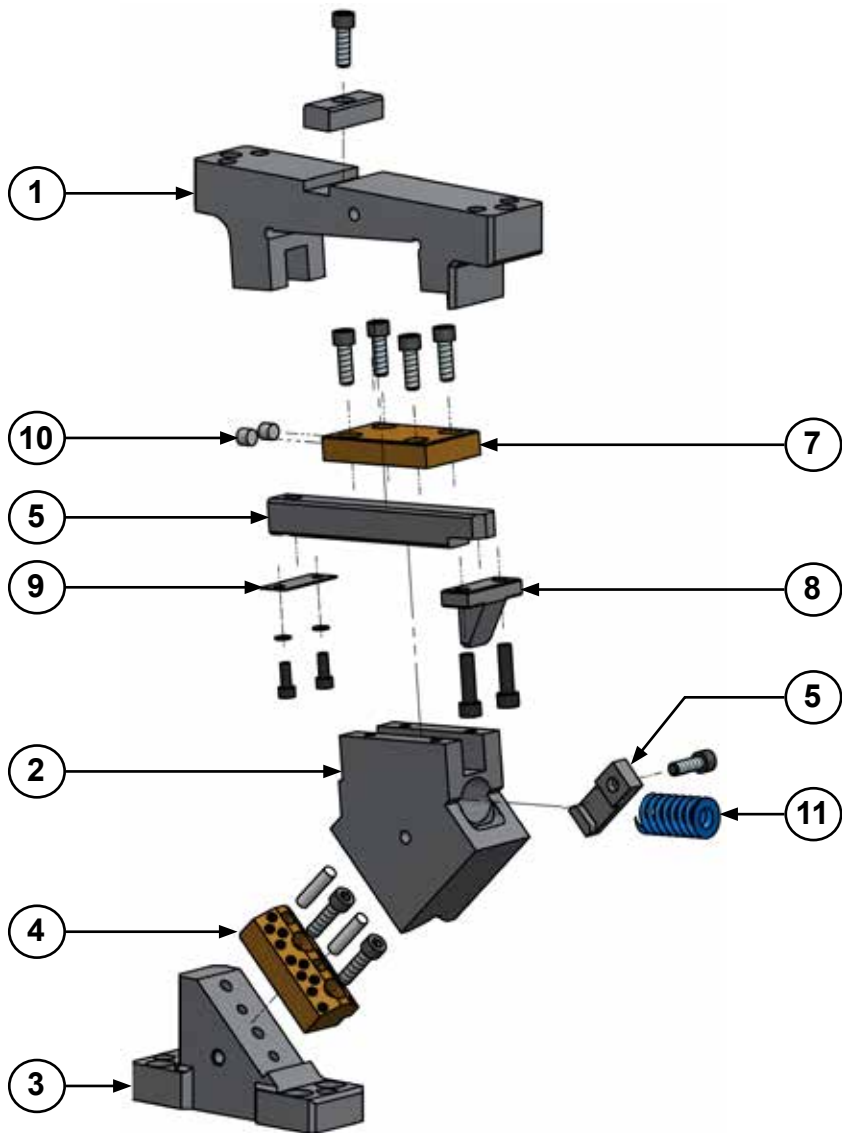
# ASCB-ASFk

*Carro aéreo para punzonar*



# ASCB 0050

*Carro aéreo para punzonar*

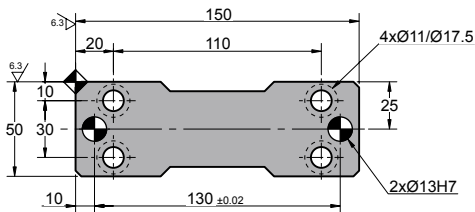
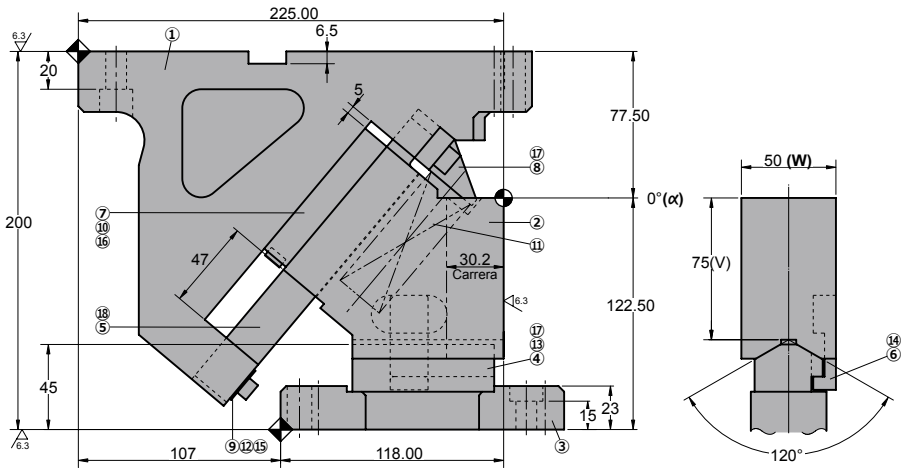
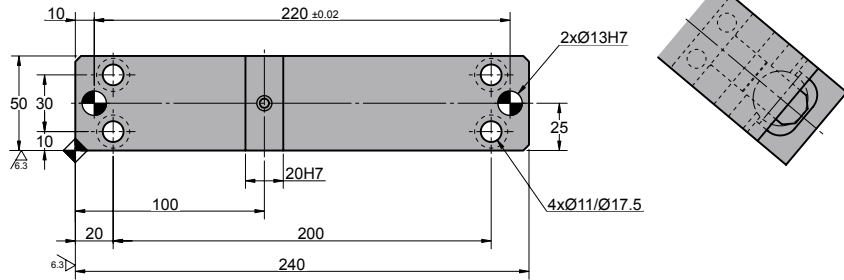


# ASCB 0050

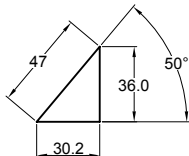
Carro aéreo para punzonar

**AZOL  
GAS**

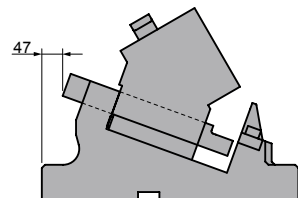
## ASCB 0050 00



### ◦Diagrama del carro:



### ◦Espacio de desmontaje:



Carrera (mm)	Fuerza de Trabajo kN - (tons)		Fuerza del Muelle N - (kgf)		Peso (Kg)	Modelo	W (mm)	$\alpha$ (mm)
	Fuerza de Trabajo (1 Millon de Ciclos)	Fuerza máxima (300.000 Ciclos)	Fuerza Inicial F <sub>0</sub>	Fuerza Final F <sub>1</sub>				
30.2	19.6 (2.0)	39.2 (4.0)	58.9 (6.0)	981.0 (100.0)	12.7	<b>ASCB</b>	<b>0050</b>	<b>00</b>



Pedido: **Modelo (W) ( $\alpha$ )**

**ASCB 0050 00**

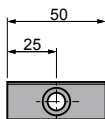
Ejemplo de pedido estándar conforme a hoja de catálogo. Para añadir opciones solicitar según pedido de opciones.

## OPCIONES

### K

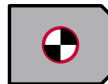
### CHAVETA

K



Con 1 tornillo M8x15

### P PASADORES

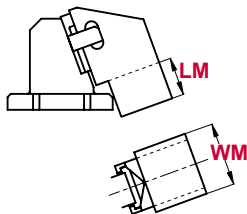


**P12** Pasador a Ø12 H7.

### LM - WM CABEZAL

**LM** Largo de cabezal extensible de 0 - 60 mm (incrementos de 1 mm). e.g. LM50

**WM** Anchura de cabezal modificable a 65m. e.g. WM65



### Pedido Opciones: Modelo (W) ( $\alpha$ )-Opción



**ASCB 0050 00-K**

**ASCB 0050 00-P12**

**ASCB 0050 00-WM-LM50**

**ASCB 0050 00-P12-WM-LM50-K**



### PIEZAS DE RECAMBIO:

- ④ Guía corredera
- ⑦ Barra guía
- ⑪ Muelle

## COMPONENTES

No.	Descripción	Qty.	Material
①	Soporte	1	GGG50
②	Corredera	1	GGG50
③	Manivela	1	GG25
④	Guía corredera	1	Bronce + G
⑤	Barra guía	1	CK45 + G
⑥	Uña extractora	1	CK45
⑦	Placa guía superior	1	Bronce + G
⑧	Bloque tope muelle	1	CK22
⑨	Placa de seguridad	1	CK45
⑩	Taco amortiguador	2	Goma
⑪	Muelle	1	TL27-125
⑫	Muelle de disco	2	M6
⑬	Pasador	4	Ø8 x 30
⑭	Tornillo	1	M8 x 18
⑮	Tornillo	2	M6 x 10

No.	Descripción	Qty.	Material
⑮	Tornillo	4	M8 x 20
⑰	Tornillo	4	M8 x 25
⑱	Tornillo	1	M10 x 35





Carrera (mm)	Fuerza de Trabajo kN - (tons)		Fuerza del Muelle N - (kgf)		Peso (Kg)	Modelo	W (mm)	$\alpha$ (mm)
	Fuerza de Trabajo (1 Millon de Ciclos)	Fuerza máxima (300.000 Ciclos)	Fuerza Inicial F <sub>0</sub>	Fuerza Final F <sub>1</sub>				
30.5	19.6 (2.0)	39.2 (4.0)	137.3 (14.0)	981.0 (100.0)	12.3	<b>ASCB</b>	<b>0050</b>	<b>05</b>



Pedido: Modelo (W) ( $\alpha$ )

**ASCB 0050 05**

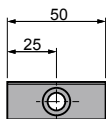
Ejemplo de pedido estándar conforme a hoja de catálogo. Para añadir opciones solicitar según pedido de opciones.

## OPCIONES

### K

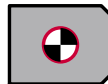
### CHAVETA

#### K



Con 1 tornillo M8x15

### P PASADORES

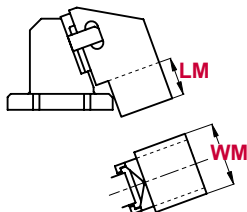


**P12** Pasador a Ø12 H7.

### LM - WM CABEZAL

**LM** Largo de cabezal extensible de 0 - 60 mm (incrementos de 1 mm). e.g. LM50

**WM** Anchura de cabezal modificable a 65m. e.g. WM65



Pedido Opciones: Modelo (W) ( $\alpha$ )-Opción



**ASCB 0050 05-K**

**ASCB 0050 05-P12**

**ASCB 0050 05-WM-LM50**

**ASCB 0050 05-P12-WM-LM50-K**



**PIEZAS DE RECAMBIO:**

- ④ Guía corredera
- ⑦ Barra guía
- ⑪ Muelle

## COMPONENTES

No.	Descripción	Qty.	Material
①	Soporte	1	GGG50
②	Corredera	1	GGG50
③	Manivela	1	GG25
④	Guía corredera	1	Bronce + G
⑤	Barra guía	1	CK45 + G
⑥	Uña extractora	1	CK45
⑦	Placa guía superior	1	Bronce + G
⑧	Bloque tope muelle	1	CK22
⑨	Placa de seguridad	1	CK45
⑩	Taco amortiguador	2	Goma
⑪	Muelle	1	TL27-125
⑫	Muelle de disco	2	M6
⑬	Pasador	4	Ø8 x 30
⑭	Tornillo	1	M8 x 18
⑮	Tornillo	2	M6 x 10

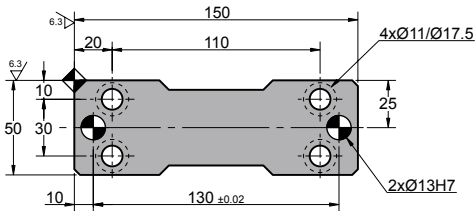
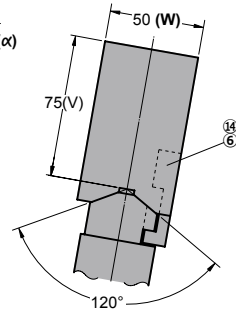
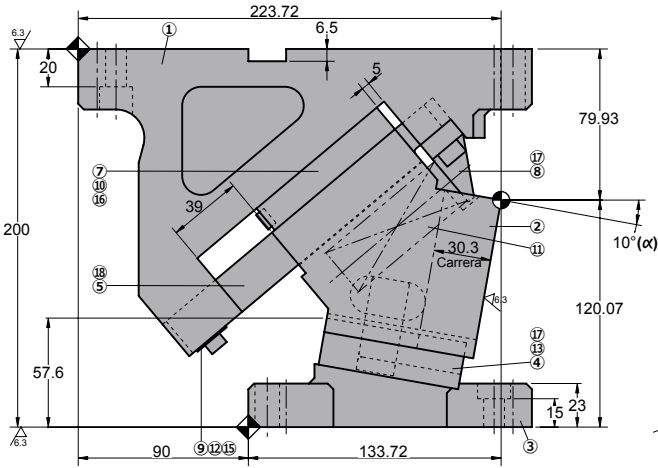
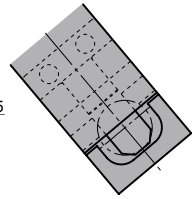
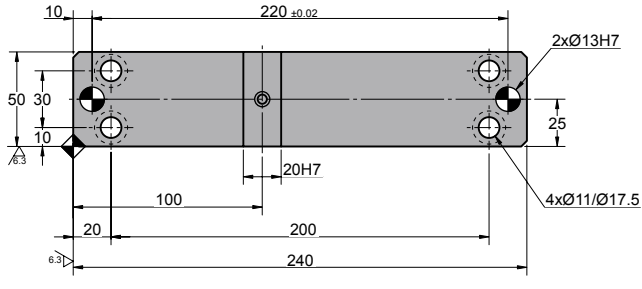
No.	Descripción	Qty.	Material
⑮	Tornillo	4	M8 x 20
⑰	Tornillo	4	M8 x 25
⑱	Tornillo	1	M10 x 35

# ASCB 0050

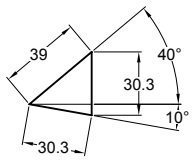
Carro aéreo para punzonar



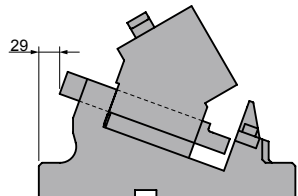
## ASCB 0050 10



### ◦Diagrama del carro:



### ◦Espacio de desmontaje:



Carrera (mm)	Fuerza de Trabajo kN - (tons)		Fuerza del Muelle N - (kgf)		Peso (Kg)	Modelo	W (mm)	$\alpha$ (mm)
	Fuerza de Trabajo (1 Millon de Ciclos)	Fuerza máxima (300.000 Ciclos)	Fuerza Inicial F <sub>0</sub>	Fuerza Final F <sub>1</sub>				
30.3	19.6 (2.0)	39.2 (4.0)	215.8 (22.0)	981.0 (100.0)	11.8	<b>ASCB</b>	<b>0050</b>	<b>10</b>



Pedido: **Modelo (W) ( $\alpha$ )**

**ASCB 0050 10**

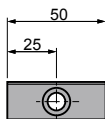
Ejemplo de pedido estándar conforme a hoja de catálogo. Para añadir opciones solicitar según pedido de opciones.

## OPCIONES

### K

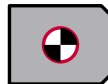
### CHAVETA

K



Con 1 tornillo M8x15

### P PASADORES

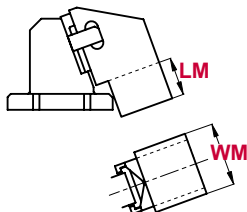


**P12** Pasador a Ø12 H7.

### LM - WM CABEZAL

**LM** Largo de cabezal extensible de 0 - 60 mm (incrementos de 1 mm). e.g. LM50

**WM** Anchura de cabezal modificable a 65m. e.g. WM65



### Pedido Opciones: Modelo (W) ( $\alpha$ )-Opción



**ASCB 0050 10-K**

**ASCB 0050 10-P12**

**ASCB 0050 10-WM-LM50**

**ASCB 0050 10-P12-WM-LM50-K**



### PIEZAS DE RECAMBIO:

- ④ Guía corredera
- ⑦ Barra guía
- ⑪ Muelle

## COMPONENTES

No.	Descripción	Qty.	Material
①	Soporte	1	GGG50
②	Corredera	1	GGG50
③	Manivela	1	GG25
④	Guía corredera	1	Bronce + G
⑤	Barra guía	1	CK45 + G
⑥	Uña extractora	1	CK45
⑦	Placa guía superior	1	Bronce + G
⑧	Bloque tope muelle	1	CK22
⑨	Placa de seguridad	1	CK45
⑩	Taco amortiguador	2	Goma
⑪	Muelle	1	TL27-125
⑫	Muelle de disco	2	M6
⑬	Pasador	4	Ø8 x 30
⑭	Tornillo	1	M8 x 18
⑮	Tornillo	2	M6 x 10

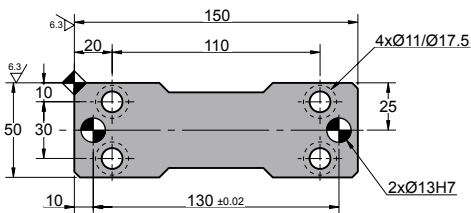
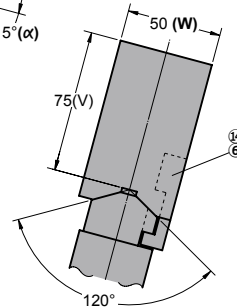
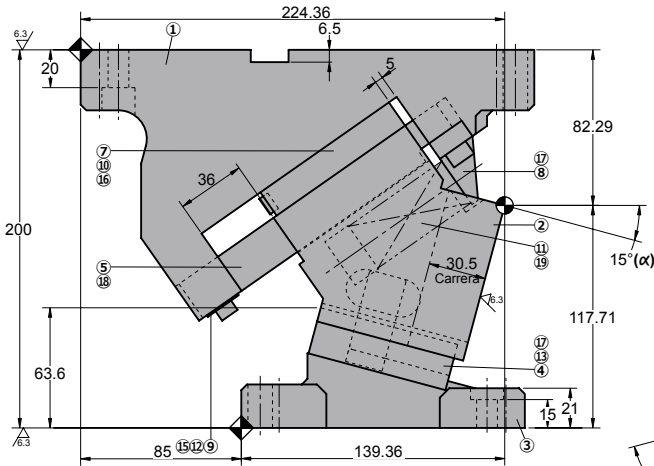
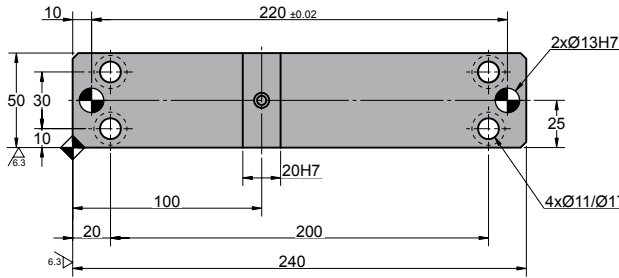
No.	Descripción	Qty.	Material
⑮	Tornillo	4	M8 x 20
⑰	Tornillo	4	M8 x 25
⑱	Tornillo	1	M10 x 35

# ASCB 0050

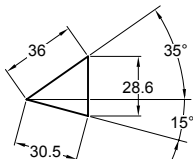
Carro aéreo para punzonar

**AZOL  
GAS** 

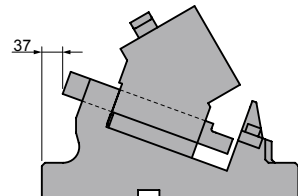
## ASCB 0050 15



### ◦Diagrama del carro:



### ◦Espacio de desmontaje:



Carrera (mm)	Fuerza de Trabajo kN - (tons)		Fuerza del Muelle N - (kgf)		Peso (Kg)	Modelo	W (mm)	$\alpha$ (mm)
	Fuerza de Trabajo (1 Millon de Ciclos)	Fuerza máxima (300.000 Ciclos)	Fuerza Inicial F <sub>0</sub>	Fuerza Final F <sub>1</sub>				
30.5	19.6 (2.0)	39.2 (4.0)	98.1 (10.0)	981.2 (100.1)	11.8	<b>ASCB</b>	<b>0050</b>	<b>15</b>



Pedido: **Modelo (W) ( $\alpha$ )**

**ASCB 0050 15**

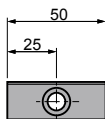
Ejemplo de pedido estándar conforme a hoja de catálogo. Para añadir opciones solicitar según pedido de opciones.

## OPCIONES

### K

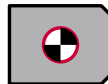
### CHAVETA

#### K



Con 1 tornillo M8x15

### P PASADORES

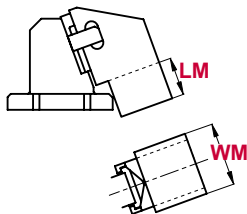


**P12** Pasador a Ø12 H7.

### LM - WM CABEZAL

**LM** Largo de cabezal extensible de 0 - 60 mm (incrementos de 1 mm). e.g. LM50

**WM** Anchura de cabezal modificable a 65m. e.g. WM65



Pedido Opciones: **Modelo (W) ( $\alpha$ )-Opción**



**ASCB 0050 15-K**

**ASCB 0050 15-P12**

**ASCB 0050 15-WM-LM50**

**ASCB 0050 15-P12-WM-LM50-K**



**PIEZAS DE RECAMBIO:**

- ④ Guía corredera
- ⑦ Barra guía
- ⑪ Muelle

## COMPONENTES

No.	Descripción	Qty.	Material
①	Soporte	1	GGG50
②	Corredera	1	GGG50
③	Manivela	1	GG25
④	Guía corredera	1	Bronce + G
⑤	Barra guía	1	CK45 + G
⑥	Uña extractora	1	CK45
⑦	Placa guía superior	1	Bronce + G
⑧	Bloque tope muelle	1	CK22
⑨	Placa de seguridad	1	CK45
⑩	Taco amortiguador	2	Goma
⑪	Muelle	1	TL27-100
⑫	Muelle de disco	2	M6
⑬	Pasador	4	Ø8 x 30
⑭	Tornillo	1	M8 x 18
⑮	Tornillo	2	M6 x 10

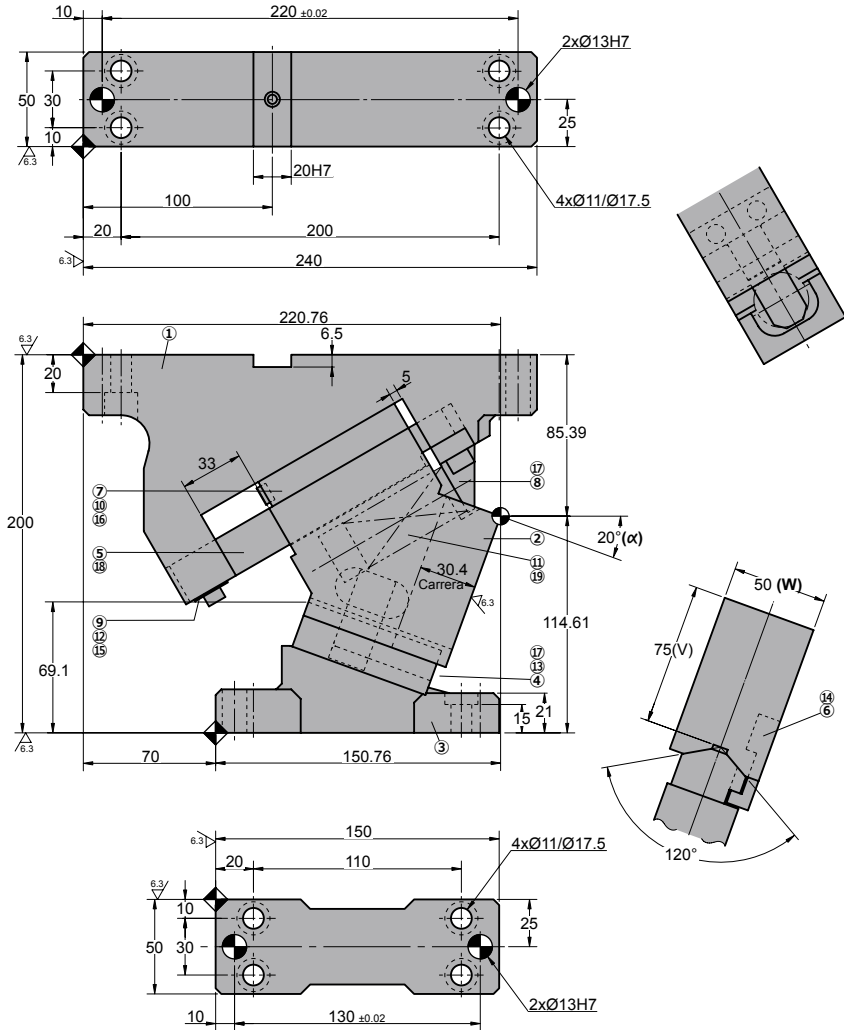
No.	Descripción	Qty.	Material
⑮	Tornillo	4	M8 x 20
⑰	Tornillo	4	M8 x 25
⑱	Tornillo	1	M10 x 35
⑲	Espaciador	1	CK45

# ASCB 0050

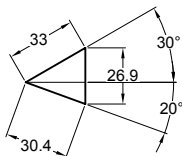
Carro aéreo para punzonar

**AZOL  
GAS**

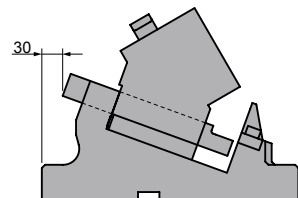
## ASCB 0050 20



### ◦Diagrama del carro:



### ◦Espacio de desmontaje:



Carrera (mm)	Fuerza de Trabajo kN - (tons)		Fuerza del Muelle N - (kgf)		Peso (Kg)	Modelo	W (mm)	$\alpha$ (mm)
	Fuerza de Trabajo (1 Millon de Ciclos)	Fuerza máxima (300.000 Ciclos)	Fuerza Inicial F <sub>0</sub>	Fuerza Final F <sub>1</sub>				
30.4	19.6 (2.0)	39.2 (4.0)	171.7 (17.5)	981.2 (100.1)	11.5	<b>ASCB</b>	<b>0050</b>	<b>20</b>



Pedido: Modelo (W) ( $\alpha$ )

**ASCB 0050 20**

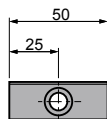
Ejemplo de pedido estándar conforme a hoja de catálogo. Para añadir opciones solicitar según pedido de opciones.

## OPCIONES

### K

### CHAVETA

#### K



Con 1 tornillo M8x15

### P PASADORES

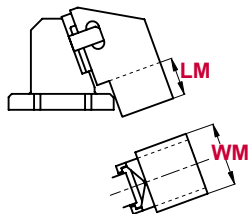


**P12** Pasador a Ø12 H7.

### LM - WM CABEZAL

**LM** Largo de cabezal extensible de 0 - 60 mm (incrementos de 1 mm). e.g. LM50

**WM** Anchura de cabezal modificable a 65m. e.g. WM65



Pedido Opciones: Modelo (W) ( $\alpha$ )-Opción



**ASCB 0050 20-K**

**ASCB 0050 20-P12**

**ASCB 0050 20-WM-LM50**

**ASCB 0050 20-P12-WM-LM50-K**



**PIEZAS DE RECAMBIO:**

- ④ Guía corredera
- ⑦ Barra guía
- ⑪ Muelle

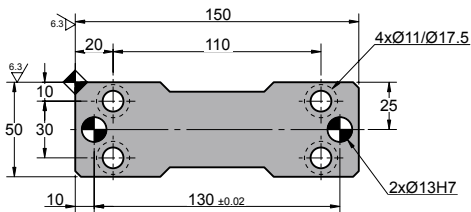
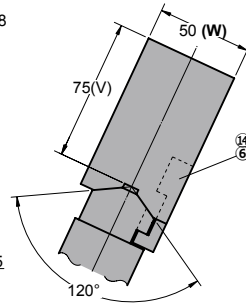
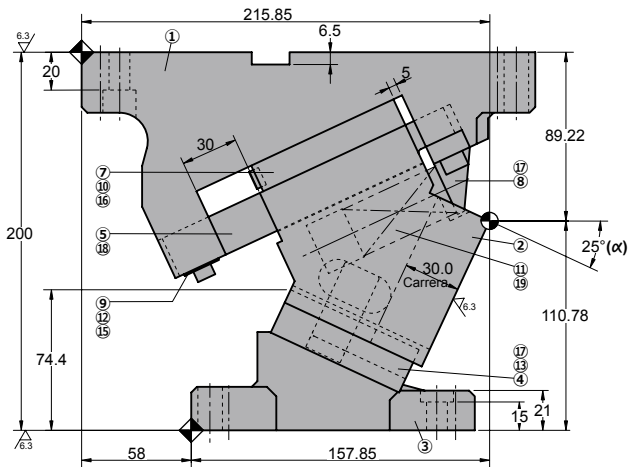
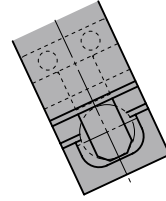
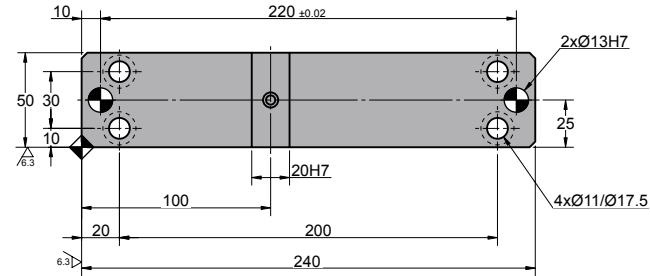
## COMPONENTES

No.	Descripción	Qty.	Material
①	Soporte	1	GGG50
②	Corredera	1	GGG50
③	Manivela	1	GG25
④	Guía corredera	1	Bronce + G
⑤	Barra guía	1	CK45 + G
⑥	Uña extractora	1	CK45
⑦	Placa guía superior	1	Bronce + G
⑧	Bloque tope muelle	1	CK22
⑨	Placa de seguridad	1	CK45
⑩	Taco amortiguador	2	Goma
⑪	Muelle	1	TL27-90
⑫	Muelle de disco	2	M6
⑬	Pasador	4	Ø8 x 30
⑭	Tornillo	1	M8 x 18
⑮	Tornillo	2	M6 x 10

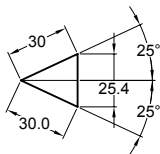
No.	Descripción	Qty.	Material
⑮	Tornillo	4	M8 x 20
⑰	Tornillo	4	M8 x 25
⑱	Tornillo	1	M10 x 35
⑲	Espaciador	1	CK45

**ASCB 0050**

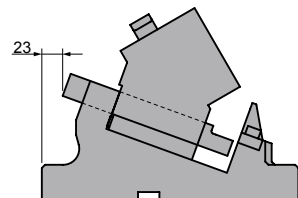
Carro aéreo para punzonar

**AZOL  
GAS** **ASCB 0050 25**

## ◦Diagrama del carro:



## ◦Espacio de desmontaje:





Carrera (mm)	Fuerza de Trabajo kN - (tons)		Fuerza del Muelle N - (kgf)		Peso (Kg)	Modelo	W (mm)	$\alpha$ (mm)
	Fuerza de Trabajo (1 Millon de Ciclos)	Fuerza máxima (300.000 Ciclos)	Fuerza Inicial F <sub>0</sub>	Fuerza Final F <sub>1</sub>				
30.0	19.6 (2.0)	39.2 (4.0)	163.5 (16.7)	981.0 (100.0)	11.3	<b>ASCB</b>	<b>0050</b>	<b>25</b>



Pedido: **Modelo (W) ( $\alpha$ )**

**ASCB 0050 25**

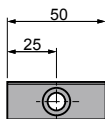
Ejemplo de pedido estándar conforme a hoja de catálogo. Para añadir opciones solicitar según pedido de opciones.

## OPCIONES

### K

### CHAVETA

#### K



Con 1 tornillo M8x15

### P PASADORES

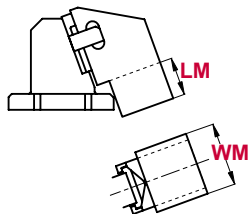


**P12** Pasador a Ø12 H7.

### LM - WM CABEZAL

**LM** Largo de cabezal extensible de 0 - 60 mm (incrementos de 1 mm). e.g. LM50

**WM** Anchura de cabezal modificable a 65m. e.g. WM65



Pedido Opciones: **Modelo (W) ( $\alpha$ )-Opción**



**ASCB 0050 25-K**

**ASCB 0050 25-P12**

**ASCB 0050 25-WM-LM50**

**ASCB 0050 25-P12-WM-LM50-K**



**PIEZAS DE RECAMBIO:**

- ④ Guía corredera
- ⑦ Barra guía
- ⑪ Muelle

## COMPONENTES

No.	Descripción	Qty.	Material
①	Soporte	1	GGG50
②	Corredera	1	GGG50
③	Manivela	1	GG25
④	Guía corredera	1	Bronce + G
⑤	Barra guía	1	CK45 + G
⑥	Uña extractora	1	CK45
⑦	Placa guía superior	1	Bronce + G
⑧	Bloque tope muelle	1	CK22
⑨	Placa de seguridad	1	CK45
⑩	Taco amortiguador	2	Goma
⑪	Muelle	1	TL27-90
⑫	Muelle de disco	2	M6
⑬	Pasador	4	Ø8 x 30
⑭	Tornillo	1	M8 x 18
⑮	Tornillo	2	M6 x 10

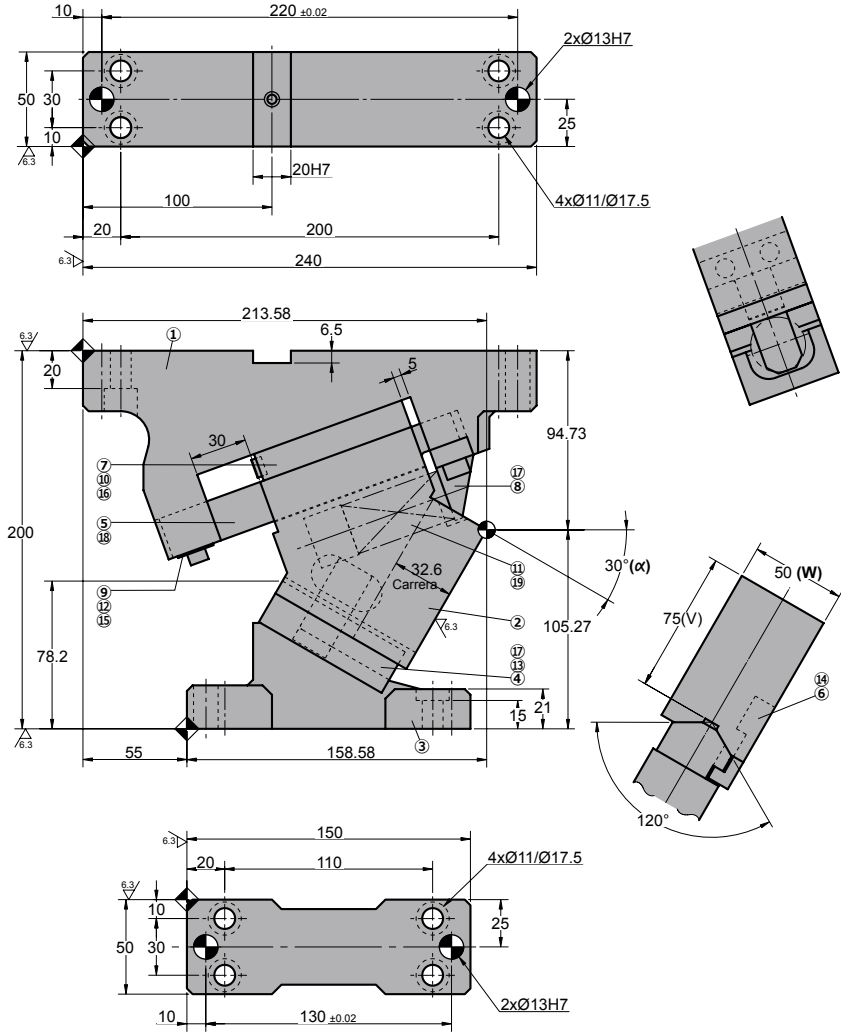
No.	Descripción	Qty.	Material
⑮	Tornillo	4	M8 x 20
⑰	Tornillo	4	M8 x 25
⑱	Tornillo	1	M10 x 35
⑲	Espaciador	1	CK45

# ASCB 0050

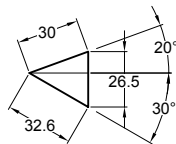
Carro aéreo para punzonar



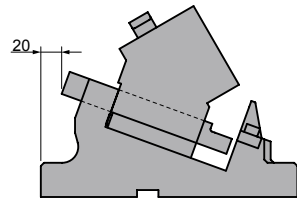
## ASCB 0050 30



◦Diagrama del carro:



◦Espacio de desmontaje:



Carrera (mm)	Fuerza de Trabajo kN - (tons)		Fuerza del Muelle N - (kgf)		Peso (Kg)	Modelo	W (mm)	$\alpha$ (mm)
	Fuerza de Trabajo (1 Millon de Ciclos)	Fuerza máxima (300.000 Ciclos)	Fuerza Inicial F <sub>0</sub>	Fuerza Final F <sub>1</sub>				
32.6	19.6 (2.0)	39.2 (4.0)	163.5 (16.7)	981.0 (100.0)	11.1	<b>ASCB</b>	<b>0050</b>	<b>30</b>



Pedido: **Modelo (W) ( $\alpha$ )**

**ASCB 0050 30**

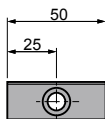
Ejemplo de pedido estándar conforme a hoja de catálogo. Para añadir opciones solicitar según pedido de opciones.

## OPCIONES

### K

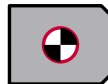
### CHAVETA

#### K



Con 1 tornillo M8x15

### P PASADORES

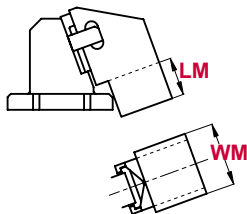


**P12** Pasador a Ø12 H7.

### LM - WM CABEZAL

**LM** Largo de cabezal extensible de 0 - 60 mm (incrementos de 1 mm). e.g. LM50

**WM** Anchura de cabezal modificable a 65m. e.g. WM65



Pedido Opciones: **Modelo (W) ( $\alpha$ )-Opción**



**ASCB 0050 30-K**

**ASCB 0050 30-P12**

**ASCB 0050 30-WM-LM50**

**ASCB 0050 30-P12-WM-LM50-K**



**PIEZAS DE RECAMBIO:**

- ④ Guía corredera
- ⑦ Barra guía
- ⑪ Muelle

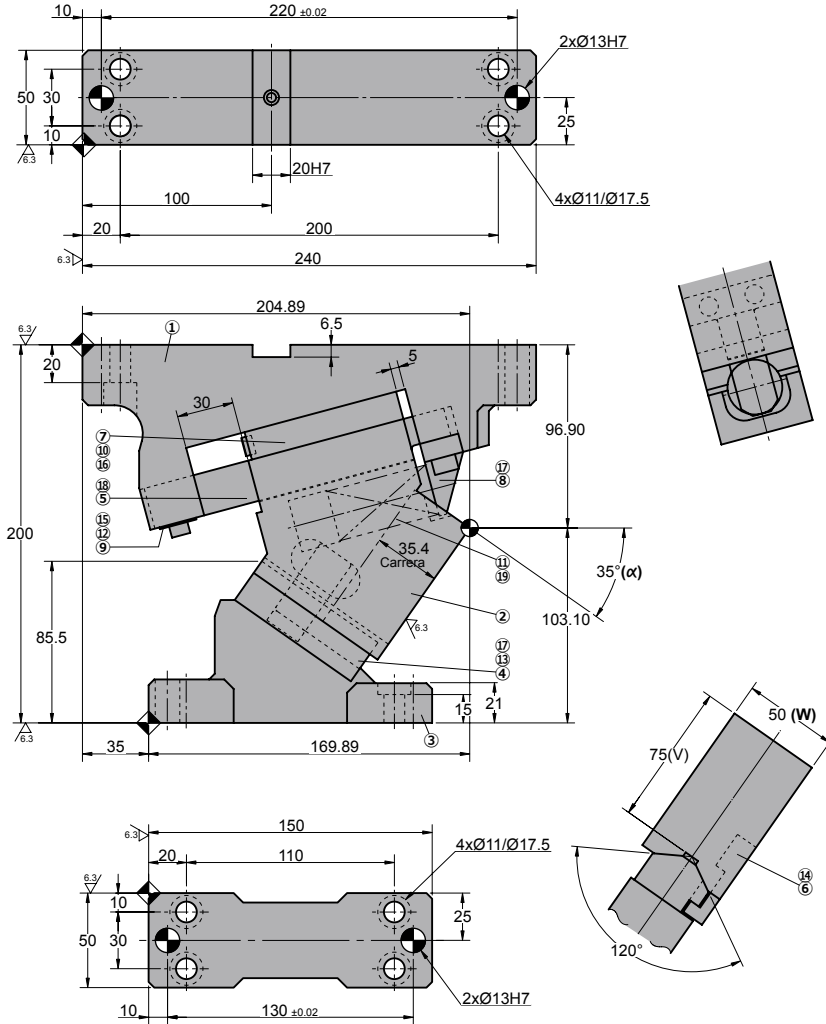
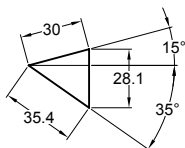
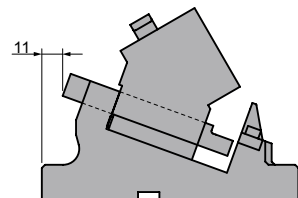
## COMPONENTES

No.	Descripción	Qty.	Material
①	Soporte	1	GGG50
②	Corredera	1	GGG50
③	Manivela	1	GG25
④	Guía corredera	1	Bronce + G
⑤	Barra guía	1	CK45 + G
⑥	Uña extractora	1	CK45
⑦	Placa guía superior	1	Bronce + G
⑧	Bloque tope muelle	1	CK22
⑨	Placa de seguridad	1	CK45
⑩	Taco amortiguador	2	Goma
⑪	Muelle	1	TL27-90
⑫	Muelle de disco	2	M6
⑬	Pasador	4	Ø8 x 30
⑭	Tornillo	1	M8 x 18
⑮	Tornillo	2	M6 x 10

No.	Descripción	Qty.	Material
⑮	Tornillo	4	M8 x 20
⑰	Tornillo	4	M8 x 25
⑱	Tornillo	1	M10 x 35
⑲	Espaciador	1	CK45

**ASCB 0050**

Carro aéreo para punzonar

**ASCB 0050 35**◦ **Diagrama del carro:**◦ **Espacio de desmontaje:**

Carrera (mm)	Fuerza de Trabajo kN - (tons)		Fuerza del Muelle N - (kgf)		Peso (Kg)	Modelo	W (mm)	$\alpha$ (mm)
	Fuerza de Trabajo (1 Millon de Ciclos)	Fuerza máxima (300.000 Ciclos)	Fuerza Inicial F <sub>0</sub>	Fuerza Final F <sub>1</sub>				
35.4	19.6 (2.0)	39.2 (4.0)	163.5 (16.7)	981.0 (100.0)	10.9	<b>ASCB</b>	<b>0050</b>	<b>35</b>



Pedido: **Modelo (W) ( $\alpha$ )**

**ASCB 0050 35**

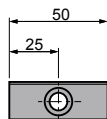
Ejemplo de pedido estándar conforme a hoja de catálogo. Para añadir opciones solicitar según pedido de opciones.

## OPCIONES

### K

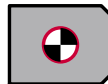
### CHAVETA

#### K



Con 1 tornillo M8x15

### P PASADORES

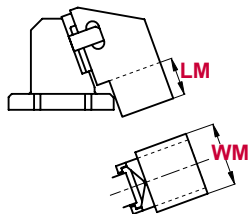


**P12** Pasador a Ø12 H7.

### LM - WM CABEZAL

**LM** Largo de cabezal extensible de 0 - 60 mm (incrementos de 1 mm). e.g. LM50

**WM** Anchura de cabezal modificable a 65m. e.g. WM65



Pedido Opciones: **Modelo (W) ( $\alpha$ )-Opción**



**ASCB 0050 35-K**

**ASCB 0050 35-P12**

**ASCB 0050 35-WM-LM50**

**ASCB 0050 35-P12-WM-LM50-K**



**PIEZAS DE RECAMBIO:**

- ④ Guía corredera
- ⑦ Barra guía
- ⑪ Muelle

## COMPONENTES

No.	Descripción	Qty.	Material
①	Soporte	1	GGG50
②	Corredera	1	GGG50
③	Manivela	1	GG25
④	Guía corredera	1	Bronce + G
⑤	Barra guía	1	CK45 + G
⑥	Uña extractora	1	CK45
⑦	Placa guía superior	1	Bronce + G
⑧	Bloque tope muelle	1	CK22
⑨	Placa de seguridad	1	CK45
⑩	Taco amortiguador	2	Goma
⑪	Muelle	1	TL27-90
⑫	Muelle de disco	2	M6
⑬	Pasador	4	Ø8 x 30
⑭	Tornillo	1	M8 x 18
⑮	Tornillo	2	M6 x 10

No.	Descripción	Qty.	Material
⑮	Tornillo	4	M8 x 20
⑰	Tornillo	4	M8 x 25
⑱	Tornillo	1	M10 x 35
⑲	Espaciador	1	CK45



Carrera (mm)	Fuerza de Trabajo kN - (tons)		Fuerza del Muelle N - (kgf)		Peso (Kg)	Modelo	W (mm)	$\alpha$ (mm)
	Fuerza de Trabajo (1 Millon de Ciclos)	Fuerza máxima (300.000 Ciclos)	Fuerza Inicial F <sub>0</sub>	Fuerza Final F <sub>1</sub>				
38.6	19.6 (2.0)	39.2 (4.0)	163.5 (16.7)	981.0 (100.0)	10.9	<b>ASCB</b>	<b>0050</b>	<b>40</b>



Pedido: **Modelo (W) ( $\alpha$ )**

**ASCB 0050 40**

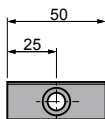
Ejemplo de pedido estándar conforme a hoja de catálogo. Para añadir opciones solicitar según pedido de opciones.

## OPCIONES

### K

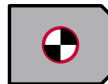
### CHAVETA

#### K



Con 1 tornillo M8x15

### P PASADORES

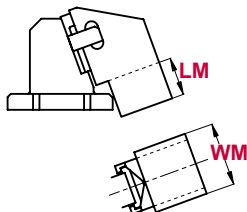


**P12** Pasador a Ø12 H7.

### LM - WM CABEZAL

**LM** Largo de cabezal extensible de 0 - 60 mm (incrementos de 1 mm). e.g. LM50

**WM** Anchura de cabezal modificable a 65m. e.g. WM65



Pedido Opciones: **Modelo (W) ( $\alpha$ )-Opción**



**ASCB 0050 40-K**

**ASCB 0050 40-P12**

**ASCB 0050 40-WM-LM50**

**ASCB 0050 40-P12-WM-LM50-K**



**PIEZAS DE RECAMBIO:**

- ④ Guía corredera
- ⑦ Barra guía
- ⑪ Muelle

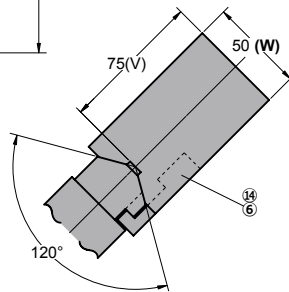
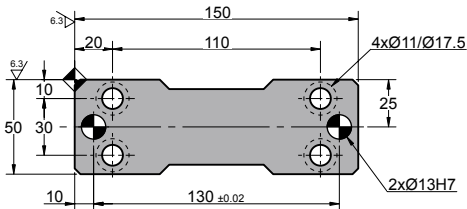
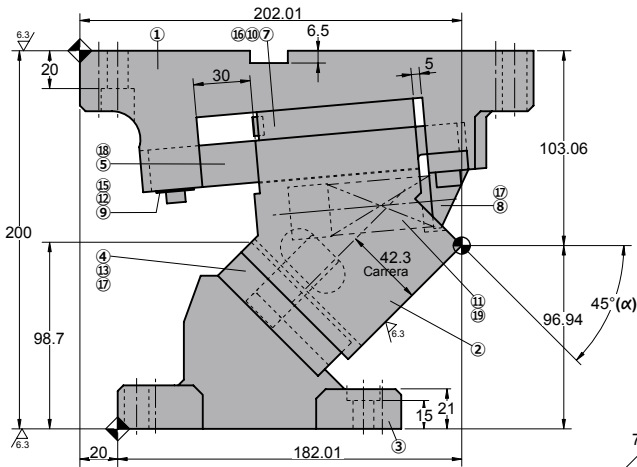
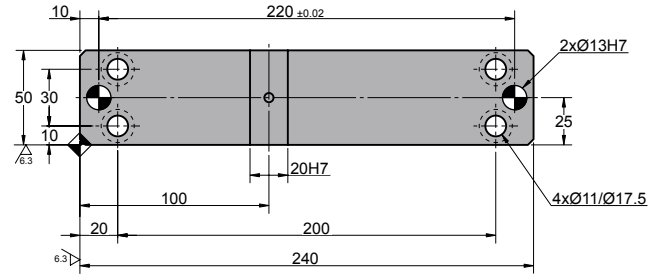
## COMPONENTES

No.	Descripción	Qty.	Material
①	Soporte	1	GGG50
②	Corredera	1	GGG50
③	Manivela	1	GG25
④	Guía corredera	1	Bronce + G
⑤	Barra guía	1	CK45 + G
⑥	Uña extractora	1	CK45
⑦	Placa guía superior	1	Bronce + G
⑧	Bloque tope muelle	1	CK22
⑨	Placa de seguridad	1	CK45
⑩	Taco amortiguador	2	Goma
⑪	Muelle	1	TL27-90
⑫	Muelle de disco	2	M6
⑬	Pasador	4	Ø8 x 30
⑭	Tornillo	1	M8 x 18
⑮	Tornillo	2	M6 x 10

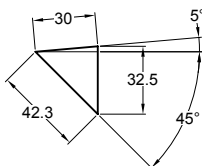
No.	Descripción	Qty.	Material
⑮	Tornillo	4	M8 x 20
⑰	Tornillo	4	M8 x 25
⑱	Tornillo	1	M10 x 35
⑲	Espaciador	1	CK45

**ASCB 0050**

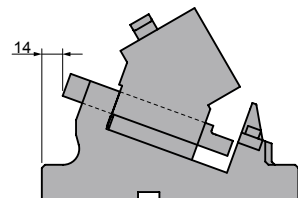
Carro aéreo para punzonar

**AZOL  
GAS** **ASCB 0050 45**

## ◦Diagrama del carro:



## ◦Espacio de desmontaje:





Carrera (mm)	Fuerza de Trabajo kN - (tons)		Fuerza del Muelle N - (kgf)		Peso (Kg)	Modelo	W (mm)	$\alpha$ (mm)
	Fuerza de Trabajo (1 Millon de Ciclos)	Fuerza máxima (300.000 Ciclos)	Fuerza Inicial F <sub>0</sub>	Fuerza Final F <sub>1</sub>				
42.3	19.6 (2.0)	39.2 (4.0)	163.5 (16.7)	981.0 (100.0)	10.6	<b>ASCB</b>	<b>0050</b>	<b>45</b>



Pedido: **Modelo (W) ( $\alpha$ )**

**ASCB 0050 45**

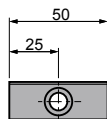
Ejemplo de pedido estándar conforme a hoja de catálogo. Para añadir opciones solicitar según pedido de opciones.

## OPCIONES

### K

### CHAVETA

#### K



Con 1 tornillo M8x15

### P PASADORES

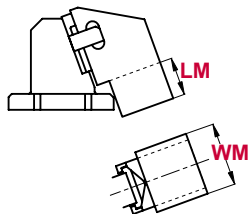


**P12** Pasador a Ø12 H7.

### LM - WM CABEZAL

**LM** Largo de cabezal extensible de 0 - 60 mm (incrementos de 1 mm). e.g. LM50

**WM** Anchura de cabezal modificable a 65m. e.g. WM65



Pedido Opciones: **Modelo (W) ( $\alpha$ )-Opción**



**ASCB 0050 45-K**

**ASCB 0050 45-P12**

**ASCB 0050 45-WM-LM50**

**ASCB 0050 45-P12-WM-LM50-K**



**PIEZAS DE RECAMBIO:**

- ④ Guía corredera
- ⑦ Barra guía
- ⑪ Muelle

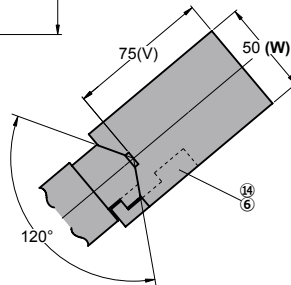
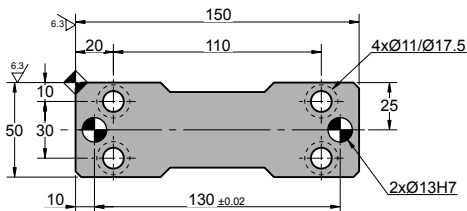
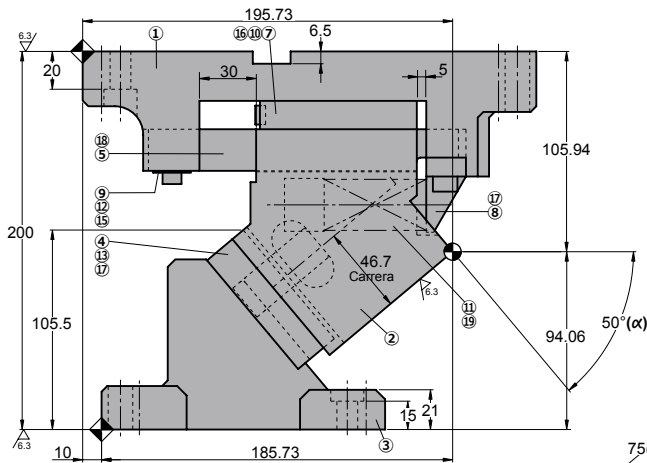
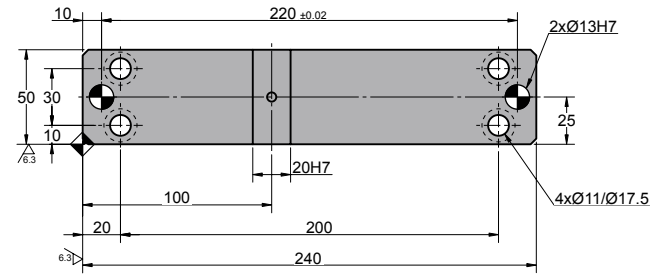
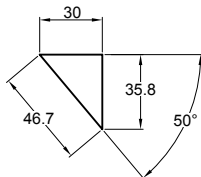
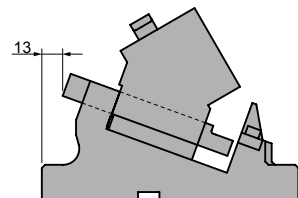
## COMPONENTES

No.	Descripción	Qty.	Material
①	Soporte	1	GGG50
②	Corredera	1	GGG50
③	Manivela	1	GG25
④	Guía corredera	1	Bronce + G
⑤	Barra guía	1	CK45 + G
⑥	Uña extractora	1	CK45
⑦	Placa guía superior	1	Bronce + G
⑧	Bloque tope muelle	1	CK22
⑨	Placa de seguridad	1	CK45
⑩	Taco amortiguador	2	Goma
⑪	Muelle	1	TL27-90
⑫	Muelle de disco	2	M6
⑬	Pasador	4	Ø8 x 30
⑭	Tornillo	1	M8 x 18
⑮	Tornillo	2	M6 x 10

No.	Descripción	Qty.	Material
⑮	Tornillo	4	M8 x 20
⑰	Tornillo	4	M8 x 25
⑱	Tornillo	1	M10 x 35
⑲	Espaciador	1	CK45

**ASCB 0050**

Carro aéreo para punzonar

**AZOL  
GAS** **ASCB 0050 50****◦Diagrama del carro:****◦Espacio de desmontaje:**

Carrera (mm)	Fuerza de Trabajo kN - (tons)		Fuerza del Muelle N - (kgf)		Peso (Kg)	Modelo	W (mm)	$\alpha$ (mm)
	Fuerza de Trabajo (1 Millon de Ciclos)	Fuerza máxima (300.000 Ciclos)	Fuerza Inicial F <sub>0</sub>	Fuerza Final F <sub>1</sub>				
46.7	19.6 (2.0)	39.2 (4.0)	163.5 (16.7)	981.0 (100.0)	10.6	<b>ASCB</b>	<b>0050</b>	<b>50</b>



Pedido: Modelo (W) ( $\alpha$ )

**ASCB 0050 50**

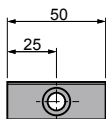
Ejemplo de pedido estándar conforme a hoja de catálogo. Para añadir opciones solicitar según pedido de opciones.

## OPCIONES

### K

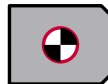
#### CHAVETA

#### K



Con 1 tornillo M8x15

### P PASADORES

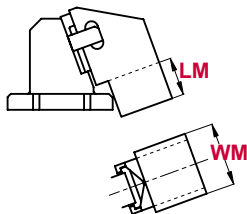


**P12** Pasador a Ø12 H7.

### LM - WM CABEZAL

**LM** Largo de cabezal extensible de 0 - 60 mm (incrementos de 1 mm). e.g. LM50

**WM** Anchura de cabezal modificable a 65m. e.g. WM65



Pedido Opciones: Modelo (W) ( $\alpha$ )-Opción



**ASCB 0050 50-K**

**ASCB 0050 50-P12**

**ASCB 0050 50-WM-LM50**

**ASCB 0050 50-P12-WM-LM50-K**



**PIEZAS DE RECAMBIO:**

- ④ Guía corredera
- ⑦ Barra guía
- ⑪ Muelle

## COMPONENTES

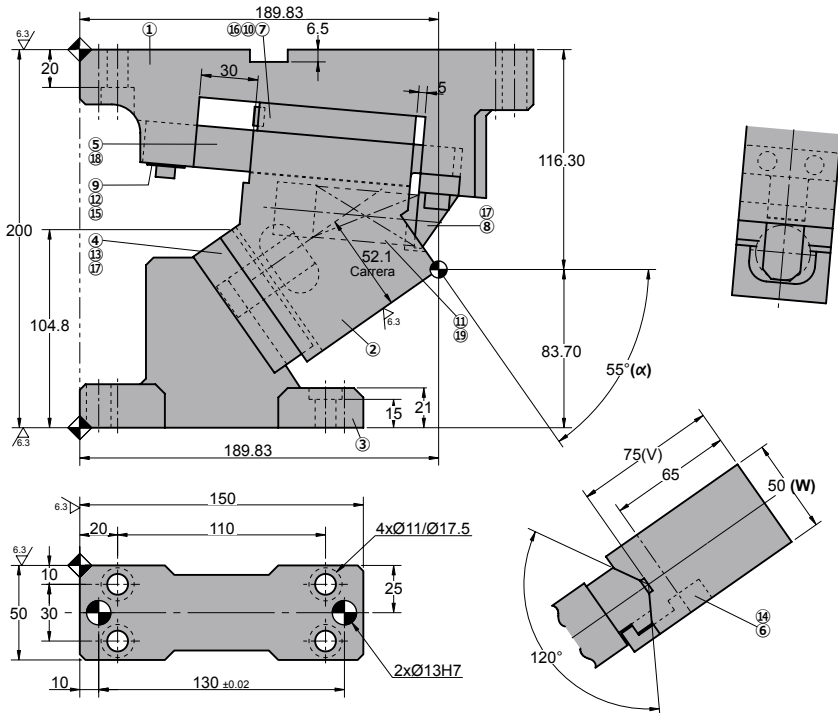
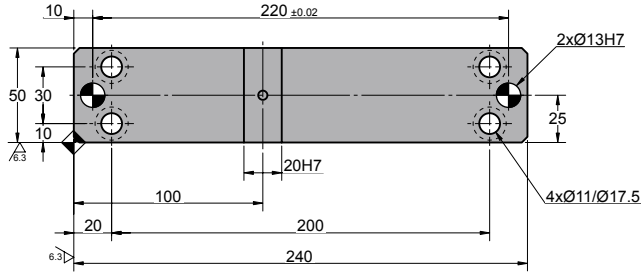
No.	Descripción	Qty.	Material
①	Soporte	1	GGG50
②	Corredera	1	GGG50
③	Manivela	1	GG25
④	Guía corredera	1	Bronce + G
⑤	Barra guía	1	CK45 + G
⑥	Uña extractora	1	CK45
⑦	Placa guía superior	1	Bronce + G
⑧	Bloque tope muelle	1	CK22
⑨	Placa de seguridad	1	CK45
⑩	Taco amortiguador	2	Goma
⑪	Muelle	1	TL27-90
⑫	Muelle de disco	2	M6
⑬	Pasador	4	Ø8 x 30
⑭	Tornillo	1	M8 x 18
⑮	Tornillo	2	M6 x 10

No.	Descripción	Qty.	Material
⑮	Tornillo	4	M8 x 20
⑰	Tornillo	4	M8 x 25
⑱	Tornillo	1	M10 x 35
⑲	Espaciador	1	CK45

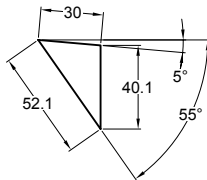
# ASCB 0050

Carro aéreo para punzonar

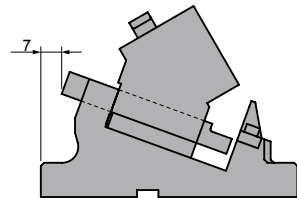
## ASCB 0050 55



### ◦Diagrama del carro:



### ◦Espacio de desmontaje:



Carrera (mm)	Fuerza de Trabajo kN - (tons)		Fuerza del Muelle N - (kgf)		Peso (Kg)	Modelo	W (mm)	$\alpha$ (mm)
	Fuerza de Trabajo (1 Millon de Ciclos)	Fuerza máxima (300.000 Ciclos)	Fuerza Inicial F <sub>0</sub>	Fuerza Final F <sub>1</sub>				
52.1	19.6 (2.0)	39.2 (4.0)	163.5 (16.7)	981.0 (100.0)	10.8	<b>ASCB</b>	<b>0050</b>	<b>55</b>



Pedido: Modelo (W) ( $\alpha$ )

**ASCB 0050 55**

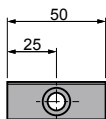
Ejemplo de pedido estándar conforme a hoja de catálogo. Para añadir opciones solicitar según pedido de opciones.

## OPCIONES

### K

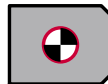
### CHAVETA

#### K



Con 1 tornillo M8x15

### P PASADORES

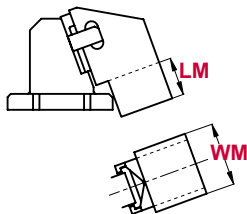


**P12** Pasador a Ø12 H7.

### LM - WM CABEZAL

**LM** Largo de cabezal extensible de 0 - 60 mm (incrementos de 1 mm). e.g. LM50

**WM** Anchura de cabezal modificable a 65m. e.g. WM65



Pedido Opciones: Modelo (W) ( $\alpha$ )-Opción



**ASCB 0050 55-K**

**ASCB 0050 55-P12**

**ASCB 0050 55-WM-LM50**

**ASCB 0050 55-P12-WM-LM50-K**



**PIEZAS DE RECAMBIO:**

- ④ Guía corredera
- ⑦ Barra guía
- ⑪ Muelle

## COMPONENTES

No.	Descripción	Qty.	Material
①	Soporte	1	GGG50
②	Corredera	1	GGG50
③	Manivela	1	GG25
④	Guía corredera	1	Bronce + G
⑤	Barra guía	1	CK45 + G
⑥	Uña extractora	1	CK45
⑦	Placa guía superior	1	Bronce + G
⑧	Bloque tope muelle	1	CK22
⑨	Placa de seguridad	1	CK45
⑩	Taco amortiguador	2	Goma
⑪	Muelle	1	TL27-90
⑫	Muelle de disco	2	M6
⑬	Pasador	4	Ø8 x 30
⑭	Tornillo	1	M8 x 18
⑮	Tornillo	2	M6 x 10

No.	Descripción	Qty.	Material
⑮	Tornillo	4	M8 x 20
⑰	Tornillo	4	M8 x 25
⑱	Tornillo	1	M10 x 35
⑲	Espaciador	1	CK45

# ASCB 0050

Carro aéreo para punzonar



## ASCB 0050 60

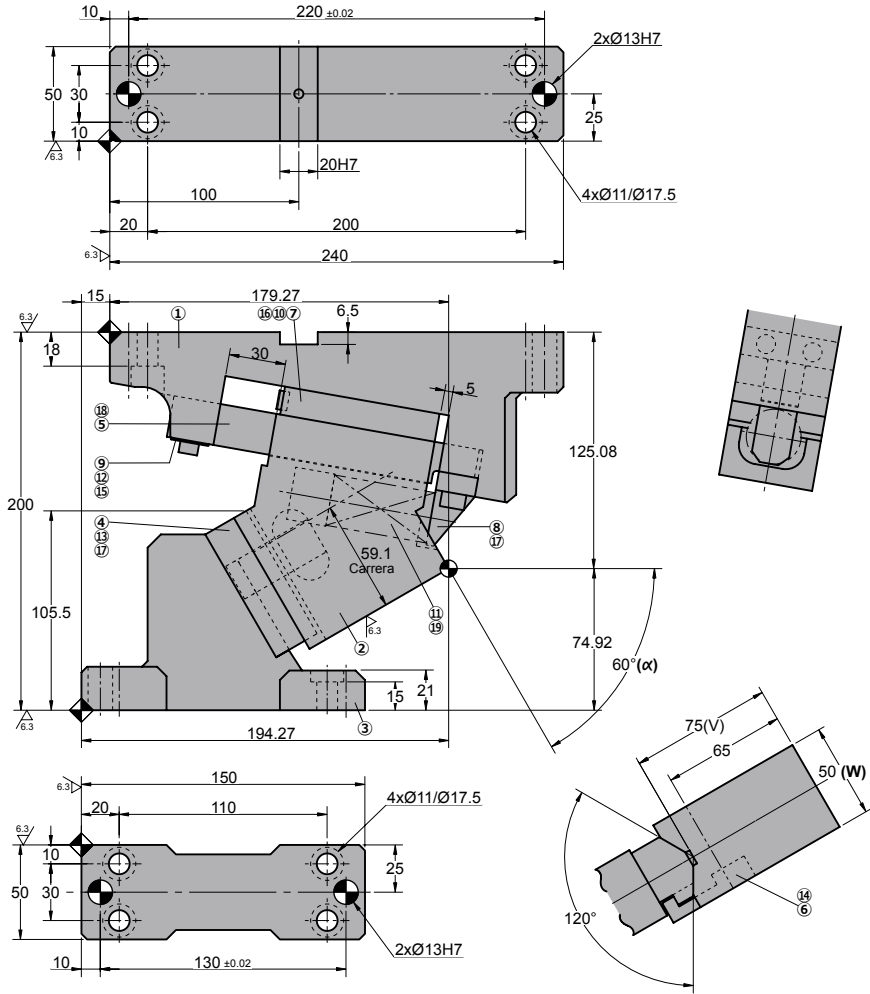
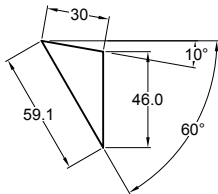
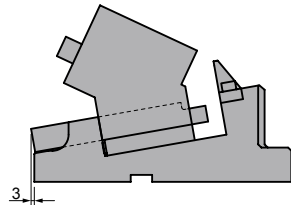


Diagrama del carro:



Espacio de desmontaje:



Carrera (mm)	Fuerza de Trabajo kN - (tons)		Fuerza del Muelle N - (kgf)		Peso (Kg)	Modelo	W (mm)	$\alpha$ (mm)
	Fuerza de Trabajo (1 Millon de Ciclos)	Fuerza máxima (300.000 Ciclos)	Fuerza Inicial F <sub>0</sub>	Fuerza Final F <sub>1</sub>				
59.1	19.6 (2.0)	39.2 (4.0)	163.5 (16.7)	981.0 (100.0)	11.2	<b>ASCB</b>	<b>0050</b>	<b>60</b>



Pedido: **Modelo (W) ( $\alpha$ )**

**ASCB 0050 60**

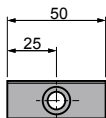
Ejemplo de pedido estándar conforme a hoja de catálogo. Para añadir opciones solicitar según pedido de opciones.

## OPCIONES

### K

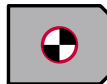
### CHAVETA

#### K



Con 1 tornillo M8x15

### P PASADORES

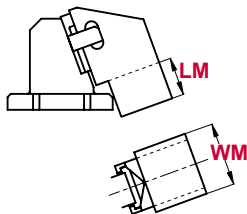


**P12** Pasador a Ø12 H7.

### LM - WM CABEZAL

**LM** Largo de cabezal extensible de 0 - 60 mm (incrementos de 1 mm). e.g. LM50

**WM** Anchura de cabezal modificable a 65m. e.g. WM65



Pedido Opciones: **Modelo (W) ( $\alpha$ )-Opción**



**ASCB 0050 60-K**

**ASCB 0050 60-P12**

**ASCB 0050 60-WM-LM50**

**ASCB 0050 60-P12-WM-LM50-K**



**PIEZAS DE RECAMBIO:**

- ④ Guía corredera
- ⑦ Barra guía
- ⑪ Muelle

## COMPONENTES

No.	Descripción	Qty.	Material
①	Soporte	1	GGG50
②	Corredera	1	GGG50
③	Manivela	1	GG25
④	Guía corredera	1	Bronce + G
⑤	Barra guía	1	CK45 + G
⑥	Uña extractora	1	CK45
⑦	Placa guía superior	1	Bronce + G
⑧	Bloque tope muelle	1	CK22
⑨	Placa de seguridad	1	CK45
⑩	Taco amortiguador	2	Goma
⑪	Muelle	1	TL27-90
⑫	Muelle de disco	2	M6
⑬	Pasador	4	Ø8 x 30
⑭	Tornillo	1	M8 x 18
⑮	Tornillo	2	M6 x 10

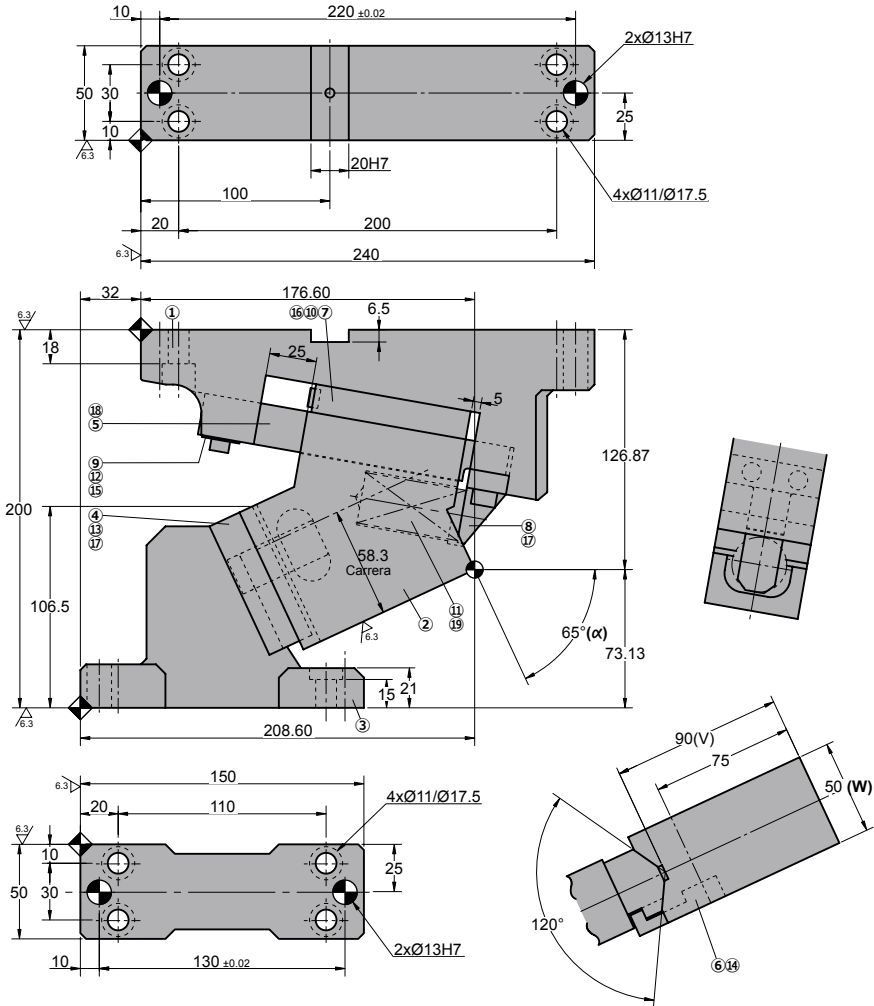
No.	Descripción	Qty.	Material
⑮	Tornillo	4	M8 x 20
⑰	Tornillo	4	M8 x 25
⑱	Tornillo	1	M10 x 35
⑲	Espaciador	1	CK45

# ASCB 0050

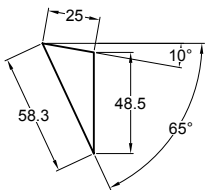
Carro aéreo para punzonar



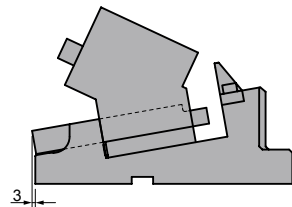
## ASCB 0050 65



◦Diagrama del carro:



◦Espacio de desmontaje:





Carrera (mm)	Fuerza de Trabajo kN - (tons)		Fuerza del Muelle N - (kgf)		Peso (Kg)	Modelo	W (mm)	$\alpha$ (mm)
	Fuerza de Trabajo (1 Millon de Ciclos)	Fuerza máxima (300.000 Ciclos)	Fuerza Inicial F <sub>0</sub>	Fuerza Final F <sub>1</sub>				
58.3	19.6 (2.0)	39.2 (4.0)	299.8 (30.6)	981.0 (100.0)	11.6	<b>ASCB</b>	<b>0050</b>	<b>65</b>



Pedido: **Modelo (W) ( $\alpha$ )**

**ASCB 0050 65**

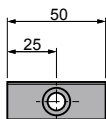
Ejemplo de pedido estándar conforme a hoja de catálogo. Para añadir opciones solicitar según pedido de opciones.

## OPCIONES

### K

### CHAVETA

#### K



Con 1 tornillo M8x15

### P PASADORES

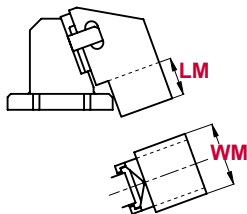


**P12** Pasador a Ø12 H7.

### LM - WM CABEZAL

**LM** Largo de cabezal extensible de 0 - 60 mm (incrementos de 1 mm). e.g. LM50

**WM** Anchura de cabezal modificable a 65m. e.g. WM65



Pedido Opciones: **Modelo (W) ( $\alpha$ )-Opción**



**ASCB 0050 65-K**

**ASCB 0050 65-P12**

**ASCB 0050 65-WM-LM50**

**ASCB 0050 65-P12-WM-LM50-K**



**PIEZAS DE RECAMBIO:**

- ④ Guía corredera
- ⑦ Barra guía
- ⑪ Muelle

## COMPONENTES

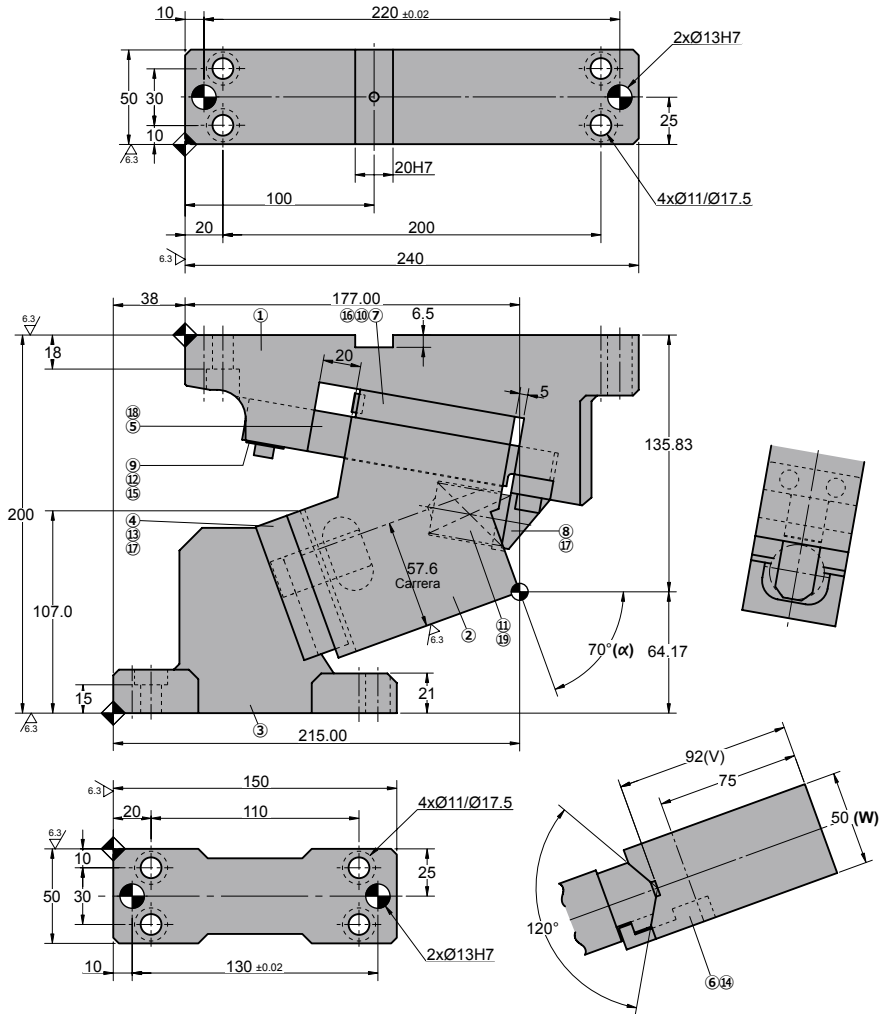
No.	Descripción	Qty.	Material
①	Soporte	1	GGG50
②	Corredera	1	GGG50
③	Manivela	1	GG25
④	Guía corredera	1	Bronce + G
⑤	Barra guía	1	CK45 + G
⑥	Uña extractora	1	CK45
⑦	Placa guía superior	1	Bronce + G
⑧	Bloque tope muelle	1	CK22
⑨	Placa de seguridad	1	CK45
⑩	Taco amortiguador	2	Goma
⑪	Muelle	1	TL27-90
⑫	Muelle de disco	2	M6
⑬	Pasador	4	Ø8 x 30
⑭	Tornillo	1	M8 x 18
⑮	Tornillo	2	M6 x 10

No.	Descripción	Qty.	Material
⑮	Tornillo	4	M8 x 20
⑰	Tornillo	4	M8 x 25
⑱	Tornillo	1	M10 x 35

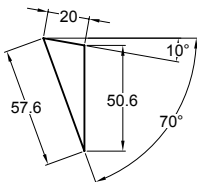
# ASCB 0050

Carro aéreo para punzonar

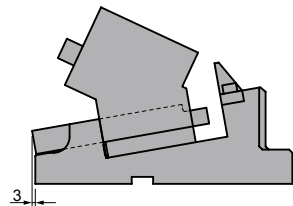
## ASCB 0050 70



### ◦Diagrama del carro:



### ◦Espacio de desmontaje:



Carrera (mm)	Fuerza de Trabajo kN - (tons)		Fuerza del Muelle N - (kgf)		Peso (Kg)	Modelo	W (mm)	$\alpha$ (mm)
	Fuerza de Trabajo (1 Millon de Ciclos)	Fuerza máxima (300.000 Ciclos)	Fuerza Inicial F <sub>0</sub>	Fuerza Final F <sub>1</sub>				
57.6	19.6 (2.0)	39.2 (4.0)	226.4 (23.1)	981.2 (100.1)	12.0	<b>ASCB</b>	<b>0050</b>	<b>70</b>



Pedido: Modelo (W) ( $\alpha$ )

**ASCB 0050 70**

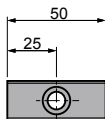
Ejemplo de pedido estándar conforme a hoja de catálogo. Para añadir opciones solicitar según pedido de opciones.

## OPCIONES

### K

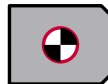
### CHAVETA

K



Con 1 tornillo M8x15

### P PASADORES

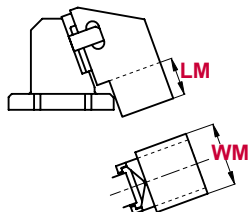


**P12** Pasador a Ø12 H7.

### LM - WM CABEZAL

**LM** Largo de cabezal extensible de 0 - 60 mm (incrementos de 1 mm). e.g. LM50

**WM** Anchura de cabezal modificable a 65m. e.g. WM65



### Pedido Opciones: Modelo (W) ( $\alpha$ )-Opción



**ASCB 0050 70-K**

**ASCB 0050 70-P12**

**ASCB 0050 70-WM-LM50**

**ASCB 0050 70-P12-WM-LM50-K**



### PIEZAS DE RECAMBIO:

- ④ Guía corredera
- ⑦ Barra guía
- ⑪ Muelle

## COMPONENTES

No.	Descripción	Qty.	Material
①	Soporte	1	GGG50
②	Corredera	1	GGG50
③	Manivela	1	GG25
④	Guía corredera	1	Bronce + G
⑤	Barra guía	1	CK45 + G
⑥	Uña extractora	1	CK45
⑦	Placa guía superior	1	Bronce + G
⑧	Bloque tope muelle	1	CK22
⑨	Placa de seguridad	1	CK45
⑩	Taco amortiguador	2	Goma
⑪	Muelle	1	TL27-65
⑫	Muelle de disco	2	M6
⑬	Pasador	4	Ø8 x 30
⑭	Tornillo	1	M8 x 18
⑮	Tornillo	2	M6 x 10

No.	Descripción	Qty.	Material
⑮	Tornillo	4	M8 x 20
⑰	Tornillo	4	M8 x 25
⑱	Tornillo	1	M10 x 35

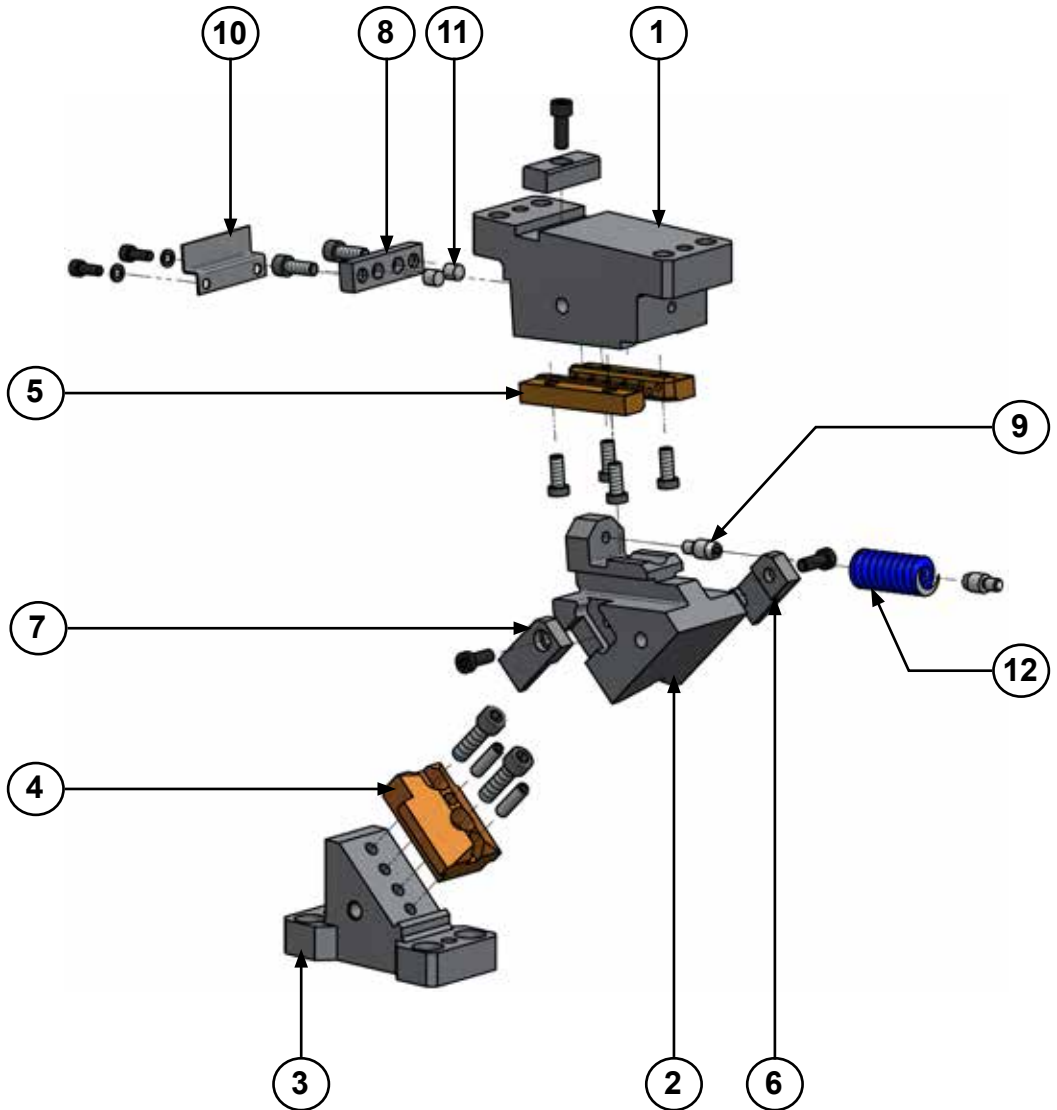
# ASCB 0050

AZOL  
GAS 

*Carro aéreo para punzonar*

# ASCB 0065

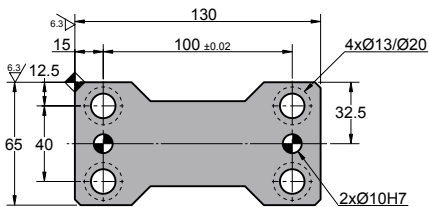
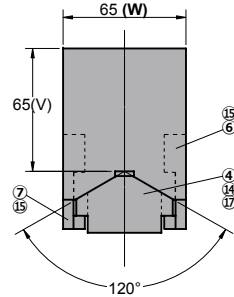
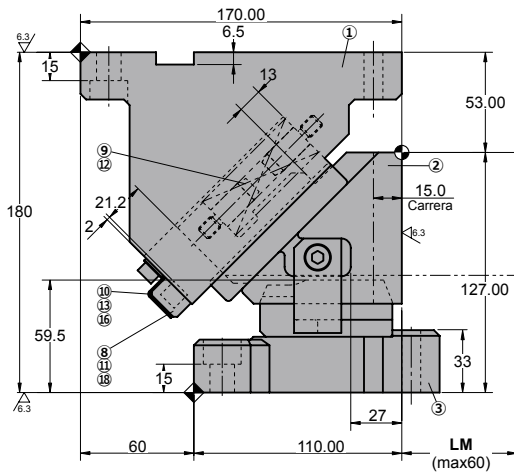
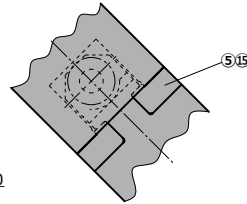
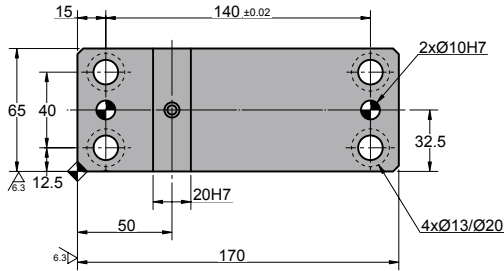
*Carro aéreo para punzonar*



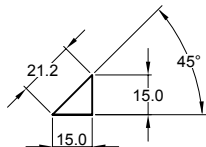
# ASCB 0065

Carro aéreo para punzonar

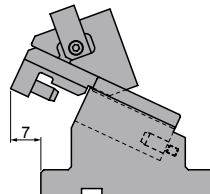
## ASCB 0065 00



### ◦Diagrama del carro:



### ◦Espacio de desmontaje:



Carrera (mm)	Fuerza de Trabajo kN - (tons)		Fuerza del Muelle N - (kgf)		Peso (Kg)	Modelo	W (mm)	$\alpha$ (mm)
	Fuerza de Trabajo (1 Millon de Ciclos)	Fuerza máxima (300.000 Ciclos)	Fuerza Inicial F <sub>0</sub>	Fuerza Final F <sub>1</sub>				
15.0	19.6 (2.0)	39.2 (4.0)	288.0 (29.4)	1186.1 (121.0)	9.5	<b>ASCB</b>	<b>0065</b>	<b>00</b>



Pedido: **Modelo (W) ( $\alpha$ )**

**ASCB 0065 00**

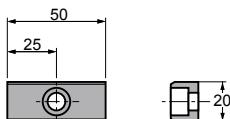
Ejemplo de pedido estándar conforme a hoja de catálogo. Para añadir opciones solicitar según pedido de opciones.

## OPCIONES

### K

### CHAVETA

#### K

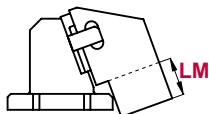


Con 1 tornillo M8x15

### LM

### CABEZAL

LM Largo de cabezal extensible de 0 - 60 mm (incrementos de 1 mm). e.g. LM50



Pedido Opciones: **Modelo (W) ( $\alpha$ )-Opción**



**ASCB 0065 00-K**

**ASCB 0065 00-LM50**

**ASCB 0065 00-LM50-K**



**PIEZAS DE RECAMBIO:**

- ④ Guía corredera
- ⑤ Placa deslizante
- ⑫ Muelle

## COMPONENTES

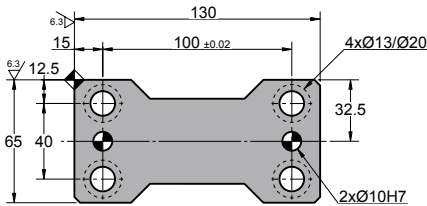
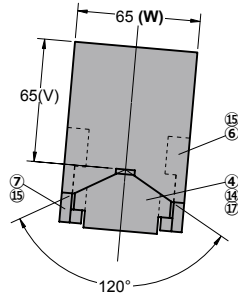
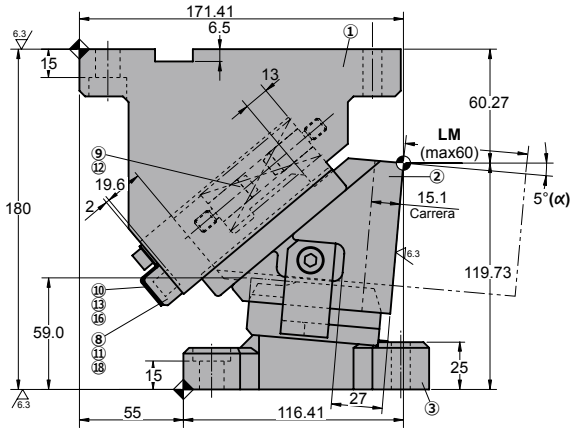
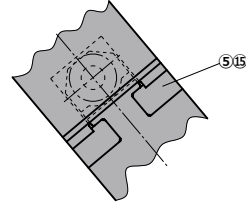
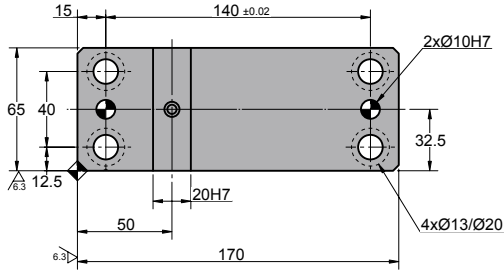
No.	Descripción	Qty.	Material
①	Soporte	1	GGG50
②	Corredera	1	GGG60
③	Manivela	1	GG25
④	Guía corredera	1	Bronce + G
⑤	Placa deslizante	2	Bronce
⑥	Uña extractora A	1	CK45
⑦	Uña extractora B	1	CK45
⑧	Placa tope	1	CK22
⑨	Guía del muelle	2	CK45
⑩	Placa de seguridad	1	CK45
⑪	Taco amortiguador	2	Goma
⑫	Muelle	1	TM25-90
⑬	Muelle de disco	2	M6
⑭	Pasador	2	Ø8 x 30
⑮	Tornillo	6	M8 x 18

No.	Descripción	Qty.	Material
⑮	Tornillo	2	M6 x 10
⑰	Tornillo	2	M10 x 30
⑱	Tornillo	2	M8 x 16

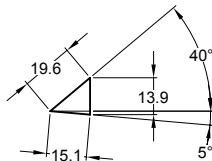
# ASCB 0065

Carro aéreo para punzonar

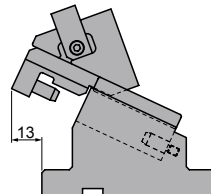
## ASCB 0065 05



### Diagrama del carro:



### Espacio de desmontaje:





Carrera (mm)	Fuerza de Trabajo kN - (tons)		Fuerza del Muelle N - (kgf)		Peso (Kg)	Modelo	W (mm)	$\alpha$ (mm)
	Fuerza de Trabajo (1 Millon de Ciclos)	Fuerza máxima (300.000 Ciclos)	Fuerza Inicial F <sub>0</sub>	Fuerza Final F <sub>1</sub>				
15.1	19.6 (2.0)	39.2 (4.0)	355.8 (36.3)	1186.1 (121.0)	9.3	<b>ASCB</b>	<b>0065</b>	<b>05</b>



Pedido: **Modelo (W) ( $\alpha$ )**

**ASCB 0065 05**

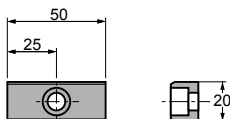
Ejemplo de pedido estándar conforme a hoja de catálogo. Para añadir opciones solicitar según pedido de opciones.

## OPCIONES

### K

### CHAVETA

#### K

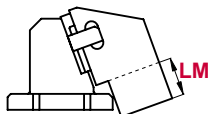


Con 1 tornillo M8x15

### LM

### CABEZAL

LM Largo de cabezal extensible de 0 - 60 mm (incrementos de 1 mm). e.g. LM50



Pedido Opciones: **Modelo (W) ( $\alpha$ )-Opción**



**ASCB 0065 05-K**

**ASCB 0065 05-LM50**

**ASCB 0065 05-LM50-K**



**PIEZAS DE RECAMBIO:**

- ④ Guía corredera
- ⑤ Placa deslizante
- ⑫ Muelle

## COMPONENTES

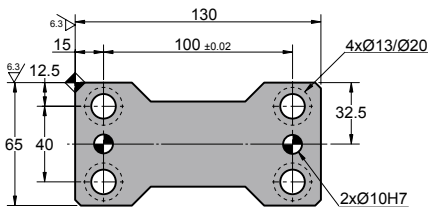
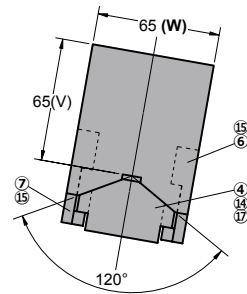
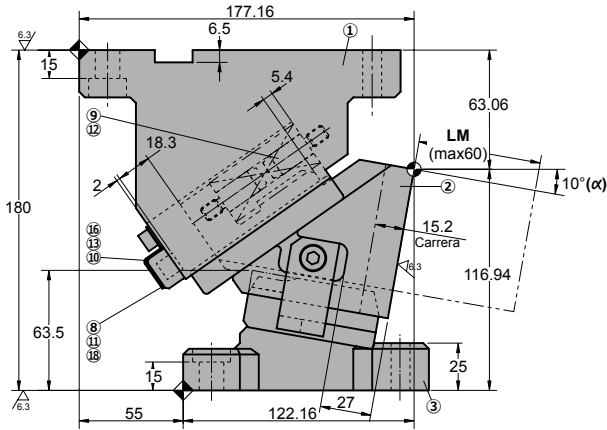
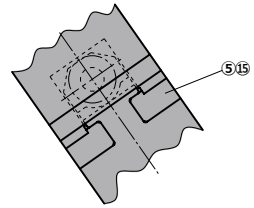
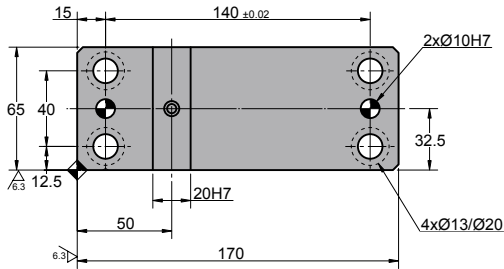
No.	Descripción	Qty.	Material
①	Soporte	1	GGG50
②	Corredera	1	GGG60
③	Manivela	1	GG25
④	Guía corredera	1	Bronce + G
⑤	Placa deslizante	2	Bronce
⑥	Uña extractora A	1	CK45
⑦	Uña extractora B	1	CK45
⑧	Placa tope	1	CK22
⑨	Guía del muelle	2	CK45
⑩	Placa de seguridad	1	CK45
⑪	Taco amortiguador	2	Goma
⑫	Muelle	1	TM25-90
⑬	Muelle de disco	2	M6
⑭	Pasador	2	Ø8 x 30
⑮	Tornillo	6	M8 x 18

No.	Descripción	Qty.	Material
⑮	Tornillo	2	M6 x 10
⑰	Tornillo	2	M10 x 30
⑱	Tornillo	2	M8 x 16

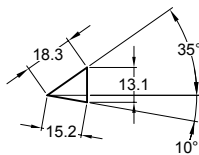
# ASCB 0065

Carro aéreo para punzonar

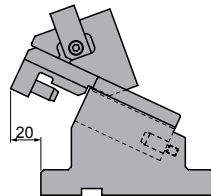
## ASCB 0065 10



### ◦Diagrama del carro:



### ◦Espacio de desmontaje:



Carrera (mm)	Fuerza de Trabajo kN - (tons)		Fuerza del Muelle N - (kgf)		Peso (Kg)	Modelo	W (mm)	$\alpha$ (mm)
	Fuerza de Trabajo (1 Millon de Ciclos)	Fuerza máxima (300.000 Ciclos)	Fuerza Inicial F <sub>0</sub>	Fuerza Final F <sub>1</sub>				
15.2	19.6 (2.0)	39.2 (4.0)	347.9 (35.5)	1220.1 (124.5)	9.0	<b>ASCB</b>	<b>0065</b>	<b>10</b>



Pedido: **Modelo (W) ( $\alpha$ )**

**ASCB 0065 10**

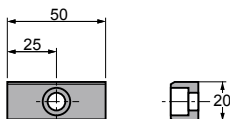
Ejemplo de pedido estándar conforme a hoja de catálogo. Para añadir opciones solicitar según pedido de opciones.

## OPCIONES

### K

### CHAVETA

#### K

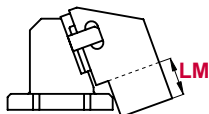


Con 1 tornillo M8x15

### LM

### CABEZAL

LM Largo de cabezal extensible de 0 - 60 mm (incrementos de 1 mm). e.g. LM50



Pedido Opciones: **Modelo (W) ( $\alpha$ )-Opción**



**ASCB 0065 10-K**

**ASCB 0065 10-LM50**

**ASCB 0065 10-LM50-K**



**PIEZAS DE RECAMBIO:**

- ④ Guía corredera
- ⑤ Placa deslizante
- ⑫ Muelle

## COMPONENTES

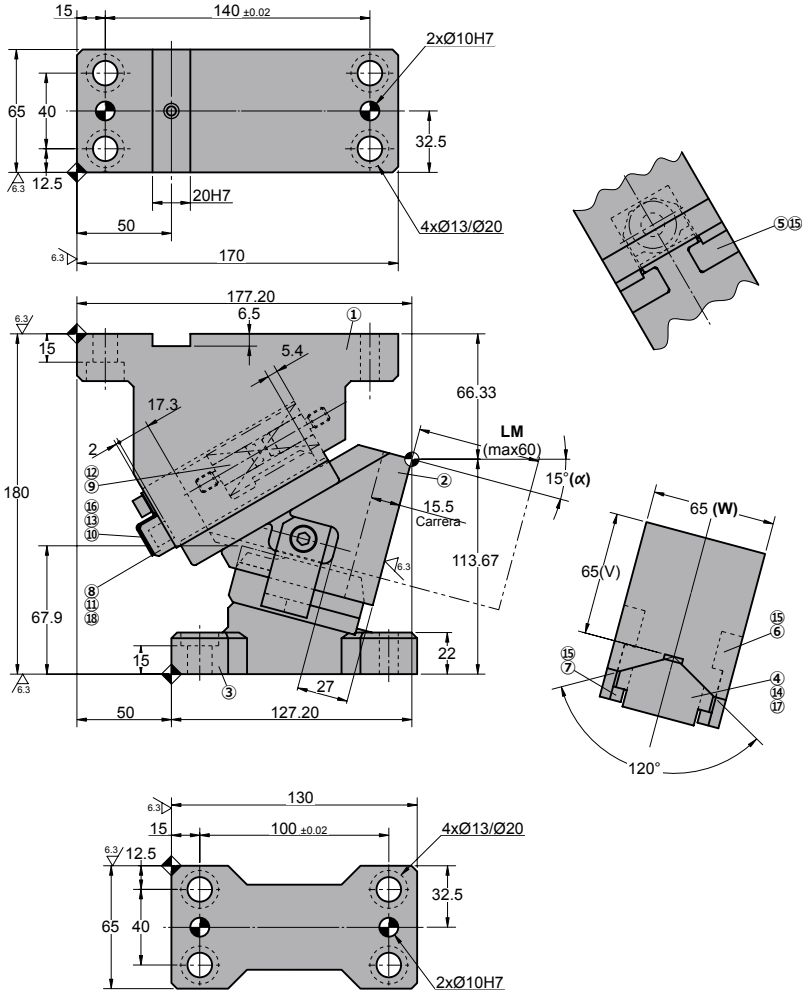
No.	Descripción	Qty.	Material
①	Soporte	1	GGG50
②	Corredera	1	GGG60
③	Manivela	1	GG25
④	Guía corredera	1	Bronce + G
⑤	Placa deslizante	2	Bronce
⑥	Uña extractora A	1	CK45
⑦	Uña extractora B	1	CK45
⑧	Placa tope	1	CK22
⑨	Guía del muelle	2	CK45
⑩	Placa de seguridad	1	CK45
⑪	Taco amortiguador	2	Goma
⑫	Muelle	1	TM25-80
⑬	Muelle de disco	2	M6
⑭	Pasador	2	Ø8 x 30
⑮	Tornillo	6	M8 x 18

No.	Descripción	Qty.	Material
⑮	Tornillo	2	M6 x 10
⑰	Tornillo	2	M10 x 30
⑱	Tornillo	2	M8 x 16

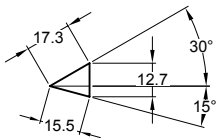
# ASCB 0065

Carro aéreo para punzonar

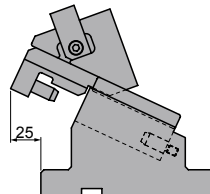
## ASCB 0065 15



### ◦Diagrama del carro:



### ◦Espacio de desmontaje:



Carrera (mm)	Fuerza de Trabajo kN - (tons)		Fuerza del Muelle N - (kgf)		Peso (Kg)	Modelo	W (mm)	$\alpha$ (mm)
	Fuerza de Trabajo (1 Millon de Ciclos)	Fuerza máxima (300.000 Ciclos)	Fuerza Inicial F <sub>0</sub>	Fuerza Final F <sub>1</sub>				
15.5	19.6 (2.0)	39.2 (4.0)	395.6 (40.3)	1220.1 (124.5)	8.8	<b>ASCB</b>	<b>0065</b>	<b>15</b>



Pedido: **Modelo (W) ( $\alpha$ )**

**ASCB 0065 15**

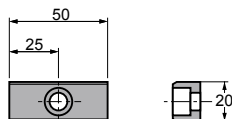
Ejemplo de pedido estándar conforme a hoja de catálogo. Para añadir opciones solicitar según pedido de opciones.

## OPCIONES

### K

### CHAVETA

#### K

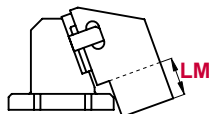


Con 1 tornillo M8x15

### LM

### CABEZAL

LM Largo de cabezal extensible de 0 - 60 mm (incrementos de 1 mm). e.g. LM50



Pedido Opciones: **Modelo (W) ( $\alpha$ )-Opción**



**ASCB 0065 15-K**

**ASCB 0065 15-LM50**

**ASCB 0065 15-LM50-K**



**PIEZAS DE RECAMBIO:**

- ④ Guía corredera
- ⑤ Placa deslizante
- ⑫ Muelle

## COMPONENTES

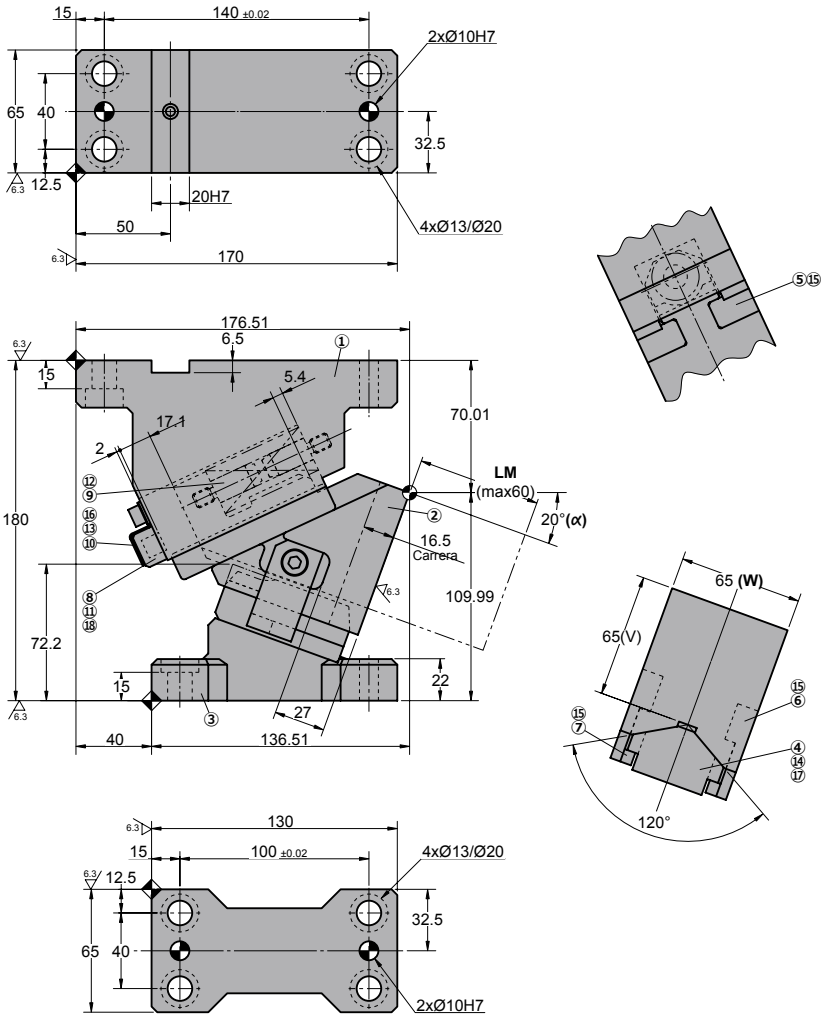
No.	Descripción	Qty.	Material
①	Soporte	1	GGG50
②	Corredera	1	GGG60
③	Manivela	1	GG25
④	Guía corredera	1	Bronce + G
⑤	Placa deslizante	2	Bronce
⑥	Uña extractora A	1	CK45
⑦	Uña extractora B	1	CK45
⑧	Placa tope	1	CK22
⑨	Guía del muelle	2	CK45
⑩	Placa de seguridad	1	CK45
⑪	Taco amortiguador	2	Goma
⑫	Muelle	1	TM25-80
⑬	Muelle de disco	2	M6
⑭	Pasador	2	Ø8 x 30
⑮	Tornillo	6	M8 x 18

No.	Descripción	Qty.	Material
⑮	Tornillo	2	M6 x 10
⑰	Tornillo	2	M10 x 30
⑱	Tornillo	2	M8 x 16

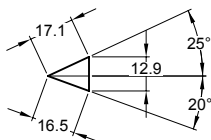
# ASCB 0065

Carro aéreo para punzonar

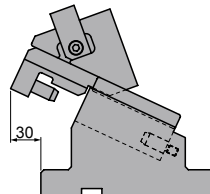
## ASCB 0065 20



### ◦Diagrama del carro:



### ◦Espacio de desmontaje:



Carrera (mm)	Fuerza de Trabajo kN - (tons)		Fuerza del Muelle N - (kgf)		Peso (Kg)	Modelo	W (mm)	$\alpha$ (mm)
	Fuerza de Trabajo (1 Millon de Ciclos)	Fuerza máxima (300.000 Ciclos)	Fuerza Inicial F <sub>0</sub>	Fuerza Final F <sub>1</sub>				
16.5	19.6 (2.0)	39.2 (4.0)	405.1 (41.3)	1220.1 (124.5)	8.6	<b>ASCB</b>	<b>0065</b>	<b>20</b>



Pedido: **Modelo (W) ( $\alpha$ )**

**ASCB 0065 20**

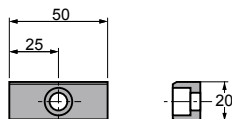
Ejemplo de pedido estándar conforme a hoja de catálogo. Para añadir opciones solicitar según pedido de opciones.

## OPCIONES

### K

### CHAVETA

#### K

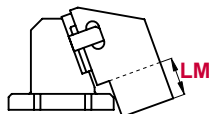


Con 1 tornillo M8x15

### LM

### CABEZAL

LM Largo de cabezal extensible de 0 - 60 mm (incrementos de 1 mm). e.g. LM50



Pedido Opciones: **Modelo (W) ( $\alpha$ )-Opción**



**ASCB 0065 20-K**

**ASCB 0065 20-LM50**

**ASCB 0065 20-LM50-K**



**PIEZAS DE RECAMBIO:**

- ④ Guía corredera
- ⑤ Placa deslizante
- ⑫ Muelle

## COMPONENTES

No.	Descripción	Qty.	Material
①	Soporte	1	GGG50
②	Corredera	1	GGG60
③	Manivela	1	GG25
④	Guía corredera	1	Bronce + G
⑤	Placa deslizante	2	Bronce
⑥	Uña extractora A	1	CK45
⑦	Uña extractora B	1	CK45
⑧	Placa tope	1	CK22
⑨	Guía del muelle	2	CK45
⑩	Placa de seguridad	1	CK45
⑪	Taco amortiguador	2	Goma
⑫	Muelle	1	TM25-80
⑬	Muelle de disco	2	M6
⑭	Pasador	2	Ø8 x 30
⑮	Tornillo	6	M8 x 18

No.	Descripción	Qty.	Material
⑮	Tornillo	2	M6 x 10
⑰	Tornillo	2	M10 x 30
⑱	Tornillo	2	M8 x 16





Carrera (mm)	Fuerza de Trabajo kN - (tons)		Fuerza del Muelle N - (kgf)		Peso (Kg)	Modelo	W (mm)	$\alpha$ (mm)
	Fuerza de Trabajo (1 Millon de Ciclos)	Fuerza máxima (300.000 Ciclos)	Fuerza Inicial F <sub>0</sub>	Fuerza Final F <sub>1</sub>				
17.1	19.6 (2.0)	39.2 (4.0)	405.1 (41.3)	1220.1 (124.5)	8.5	<b>ASCB</b>	<b>0065</b>	<b>25</b>



Pedido: **Modelo (W) ( $\alpha$ )**

**ASCB 0065 25**

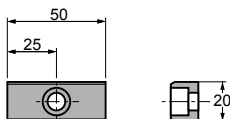
Ejemplo de pedido estándar conforme a hoja de catálogo. Para añadir opciones solicitar según pedido de opciones.

## OPCIONES

### K

### CHAVETA

#### K

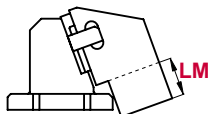


Con 1 tornillo M8x15

### LM

### CABEZAL

LM Largo de cabezal extensible de 0 - 60 mm (incrementos de 1 mm). e.g. LM50



Pedido Opciones: **Modelo (W) ( $\alpha$ )-Opción**



**ASCB 0065 25-K**

**ASCB 0065 25-LM50**

**ASCB 0065 25-LM50-K**



**PIEZAS DE RECAMBIO:**

- ④ Guía corredera
- ⑤ Placa deslizante
- ⑫ Muelle

## COMPONENTES

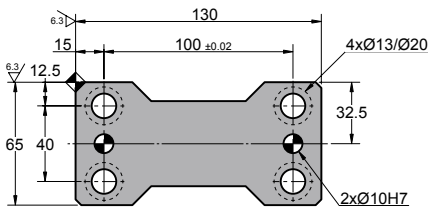
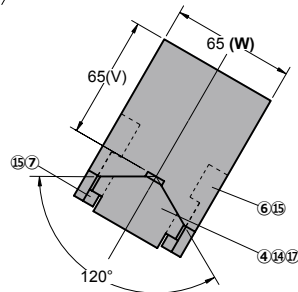
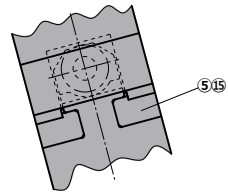
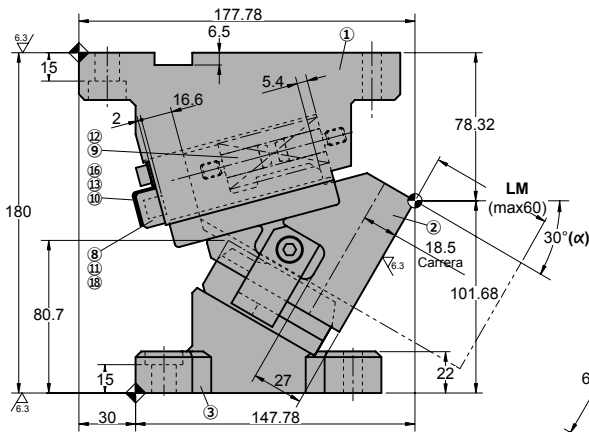
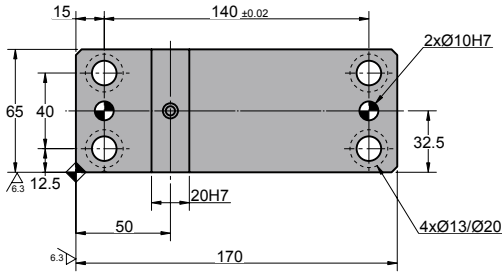
No.	Descripción	Qty.	Material
①	Soporte	1	GGG50
②	Corredera	1	GGG60
③	Manivela	1	GG25
④	Guía corredera	1	Bronce + G
⑤	Placa deslizante	2	Bronce
⑥	Uña extractora A	1	CK45
⑦	Uña extractora B	1	CK45
⑧	Placa tope	1	CK22
⑨	Guía del muelle	2	CK45
⑩	Placa de seguridad	1	CK45
⑪	Taco amortiguador	2	Goma
⑫	Muelle	1	TM25-80
⑬	Muelle de disco	2	M6
⑭	Pasador	2	Ø8 x 30
⑮	Tornillo	6	M8 x 18

No.	Descripción	Qty.	Material
⑮	Tornillo	2	M6 x 10
⑰	Tornillo	2	M10 x 30
⑱	Tornillo	2	M8 x 16

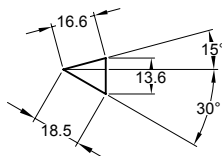
# ASCB 0065

Carro aéreo para punzonar

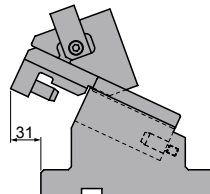
## ASCB 0065 30



### ◦Diagrama del carro:



### ◦Espacio de desmontaje:



Carrera (mm)	Fuerza de Trabajo kN - (tons)		Fuerza del Muelle N - (kgf)		Peso (Kg)	Modelo	W (mm)	$\alpha$ (mm)
	Fuerza de Trabajo (1 Millon de Ciclos)	Fuerza máxima (300.000 Ciclos)	Fuerza Inicial F <sub>0</sub>	Fuerza Final F <sub>1</sub>				
18.5	19.6 (2.0)	39.2 (4.0)	428.9 (43.8)	1220.1 (124.5)	8.3	<b>ASCB</b>	<b>0065</b>	<b>30</b>



Pedido: **Modelo (W) ( $\alpha$ )**

**ASCB 0065 30**

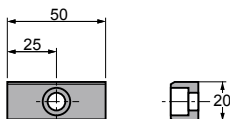
Ejemplo de pedido estándar conforme a hoja de catálogo. Para añadir opciones solicitar según pedido de opciones.

## OPCIONES

### K

### CHAVETA

#### K

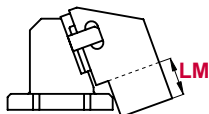


Con 1 tornillo M8x15

### LM

### CABEZAL

LM Largo de cabezal extensible de 0 - 60 mm (incrementos de 1 mm). e.g. LM50



Pedido Opciones: **Modelo (W) ( $\alpha$ )-Opción**



**ASCB 0065 30-K**

**ASCB 0065 30-LM50**

**ASCB 0065 30-LM50-K**



**PIEZAS DE RECAMBIO:**

- ④ Guía corredera
- ⑤ Placa deslizante
- ⑫ Muelle

## COMPONENTES

No.	Descripción	Qty.	Material
①	Soporte	1	GGG50
②	Corredera	1	GGG60
③	Manivela	1	GG25
④	Guía corredera	1	Bronce + G
⑤	Placa deslizante	2	Bronce
⑥	Uña extractora A	1	CK45
⑦	Uña extractora B	1	CK45
⑧	Placa tope	1	CK22
⑨	Guía del muelle	2	CK45
⑩	Placa de seguridad	1	CK45
⑪	Taco amortiguador	2	Goma
⑫	Muelle	1	TM25-80
⑬	Muelle de disco	2	M6
⑭	Pasador	2	Ø8 x 30
⑮	Tornillo	6	M8 x 18

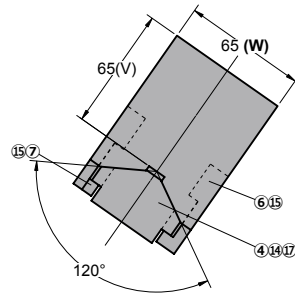
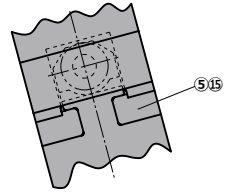
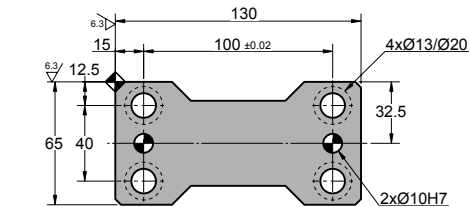
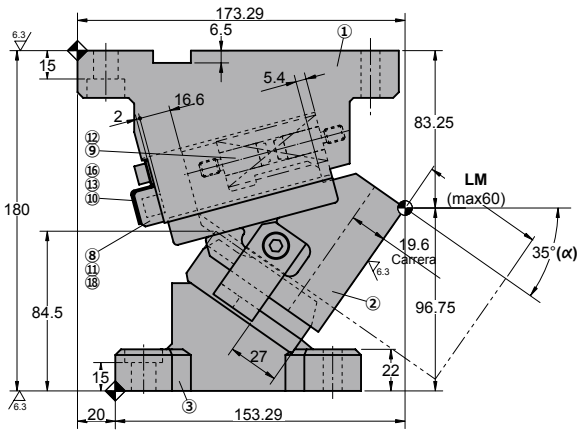
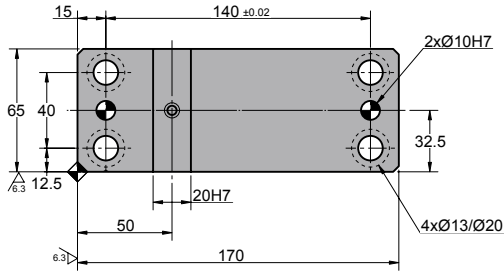
No.	Descripción	Qty.	Material
⑮	Tornillo	2	M6 x 10
⑰	Tornillo	2	M10 x 30
⑱	Tornillo	2	M8 x 16

# ASCB 0065

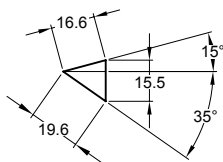
Carro aéreo para punzonar

**AZOL  
GAS** 

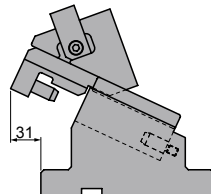
## ASCB 0065 35



### ◦Diagrama del carro:



### ◦Espacio de desmontaje:



Carrera (mm)	Fuerza de Trabajo kN - (tons)		Fuerza del Muelle N - (kgf)		Peso (Kg)	Modelo	W (mm)	$\alpha$ (mm)
	Fuerza de Trabajo (1 Millon de Ciclos)	Fuerza máxima (300.000 Ciclos)	Fuerza Inicial F <sub>0</sub>	Fuerza Final F <sub>1</sub>				
19.6	19.6 (2.0)	39.2 (4.0)	428.9 (43.8)	1220.1 (124.5)	8.3	<b>ASCB</b>	<b>0065</b>	<b>35</b>



Pedido: **Modelo (W) ( $\alpha$ )**

**ASCB 0065 35**

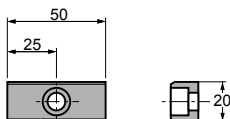
Ejemplo de pedido estándar conforme a hoja de catálogo. Para añadir opciones solicitar según pedido de opciones.

## OPCIONES

### K

### CHAVETA

#### K

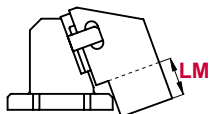


Con 1 tornillo M8x15

### LM

### CABEZAL

LM Largo de cabezal extensible de 0 - 60 mm (incrementos de 1 mm). e.g. LM50



Pedido Opciones: **Modelo (W) ( $\alpha$ )-Opción**



**ASCB 0065 35-K**

**ASCB 0065 35-LM50**

**ASCB 0065 35-LM50-K**



**PIEZAS DE RECAMBIO:**

- ④ Guía corredera
- ⑤ Placa deslizando
- ⑫ Muelle

## COMPONENTES

No.	Descripción	Qty.	Material
①	Soporte	1	GGG50
②	Corredera	1	GGG60
③	Manivela	1	GG25
④	Guía corredera	1	Bronce + G
⑤	Placa deslizando	2	Bronce
⑥	Uña extractora A	1	CK45
⑦	Uña extractora B	1	CK45
⑧	Placa tope	1	CK22
⑨	Guía del muelle	2	CK45
⑩	Placa de seguridad	1	CK45
⑪	Taco amortiguador	2	Goma
⑫	Muelle	1	TM25-80
⑬	Muelle de disco	2	M6
⑭	Pasador	2	Ø8 x 30
⑮	Tornillo	6	M8 x 18

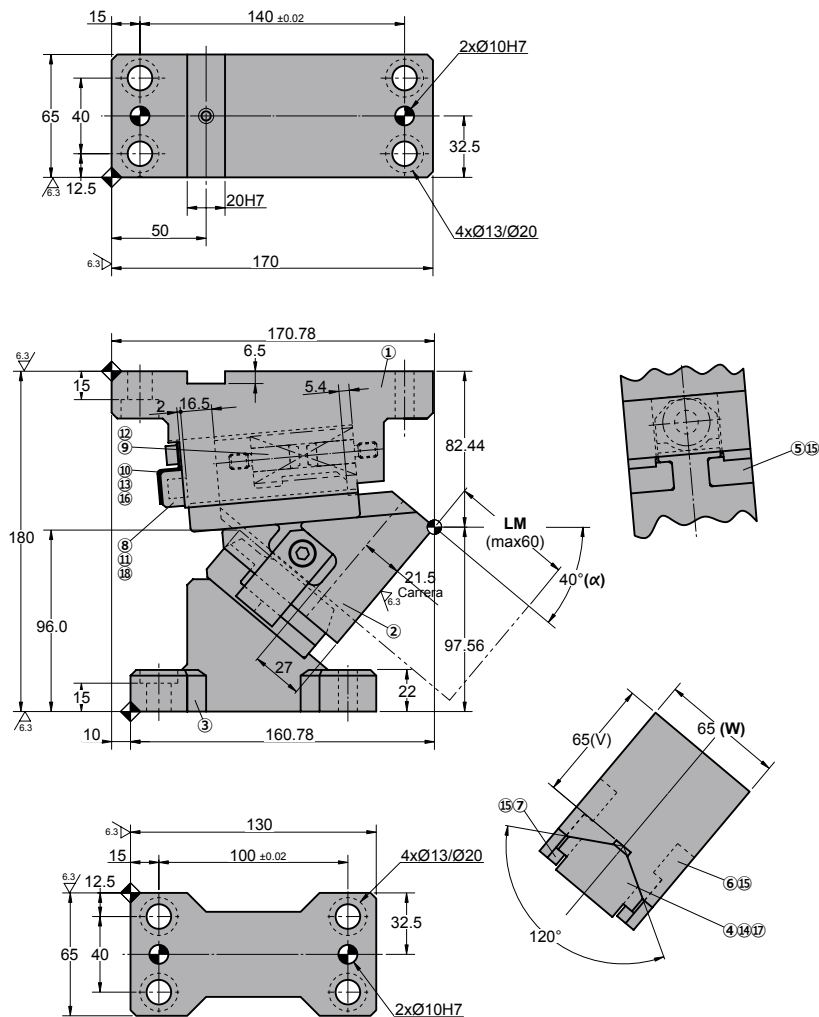
No.	Descripción	Qty.	Material
⑮	Tornillo	2	M6 x 10
⑰	Tornillo	2	M10 x 30
⑱	Tornillo	2	M8 x 16

# ASCB 0065

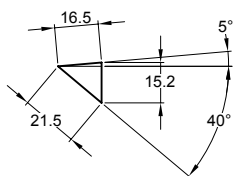
Carro aéreo para punzonar

**AZOL  
GAS**

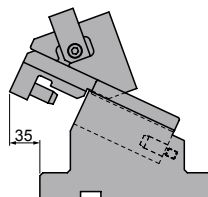
## ASCB 0065 40



### Diagrama del carro:



### Espacio de desmontaje:



Carrera (mm)	Fuerza de Trabajo kN - (tons)		Fuerza del Muelle N - (kgf)		Peso (Kg)	Modelo	W (mm)	$\alpha$ (mm)
	Fuerza de Trabajo (1 Millon de Ciclos)	Fuerza máxima (300.000 Ciclos)	Fuerza Inicial F <sub>0</sub>	Fuerza Final F <sub>1</sub>				
21.5	19.6 (2.0)	39.2 (4.0)	433.7 (44.3)	1220.1 (124.5)	8.1	<b>ASCB</b>	<b>0065</b>	<b>40</b>



Pedido: **Modelo (W) ( $\alpha$ )**

**ASCB 0065 40**

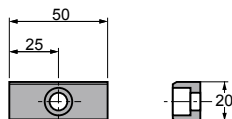
Ejemplo de pedido estándar conforme a hoja de catálogo. Para añadir opciones solicitar según pedido de opciones.

## OPCIONES

### K

### CHAVETA

#### K

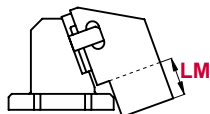


Con 1 tornillo M8x15

### LM

### CABEZAL

LM Largo de cabezal extensible de 0 - 60 mm (incrementos de 1 mm). e.g. LM50



Pedido Opciones: **Modelo (W) ( $\alpha$ )-Opción**



**ASCB 0065 40-K**

**ASCB 0065 40-LM50**

**ASCB 0065 40-LM50-K**



**PIEZAS DE RECAMBIO:**

- ④ Guía corredera
- ⑤ Placa deslizante
- ⑫ Muelle

## COMPONENTES

No.	Descripción	Qty.	Material
①	Soporte	1	GGG50
②	Corredera	1	GGG60
③	Manivela	1	GG25
④	Guía corredera	1	Bronce + G
⑤	Placa deslizante	2	Bronce
⑥	Uña extractora A	1	CK45
⑦	Uña extractora B	1	CK45
⑧	Placa tope	1	CK22
⑨	Guía del muelle	2	CK45
⑩	Placa de seguridad	1	CK45
⑪	Taco amortiguador	2	Goma
⑫	Muelle	1	TM25-80
⑬	Muelle de disco	2	M6
⑭	Pasador	2	Ø8 x 30
⑮	Tornillo	6	M8 x 18

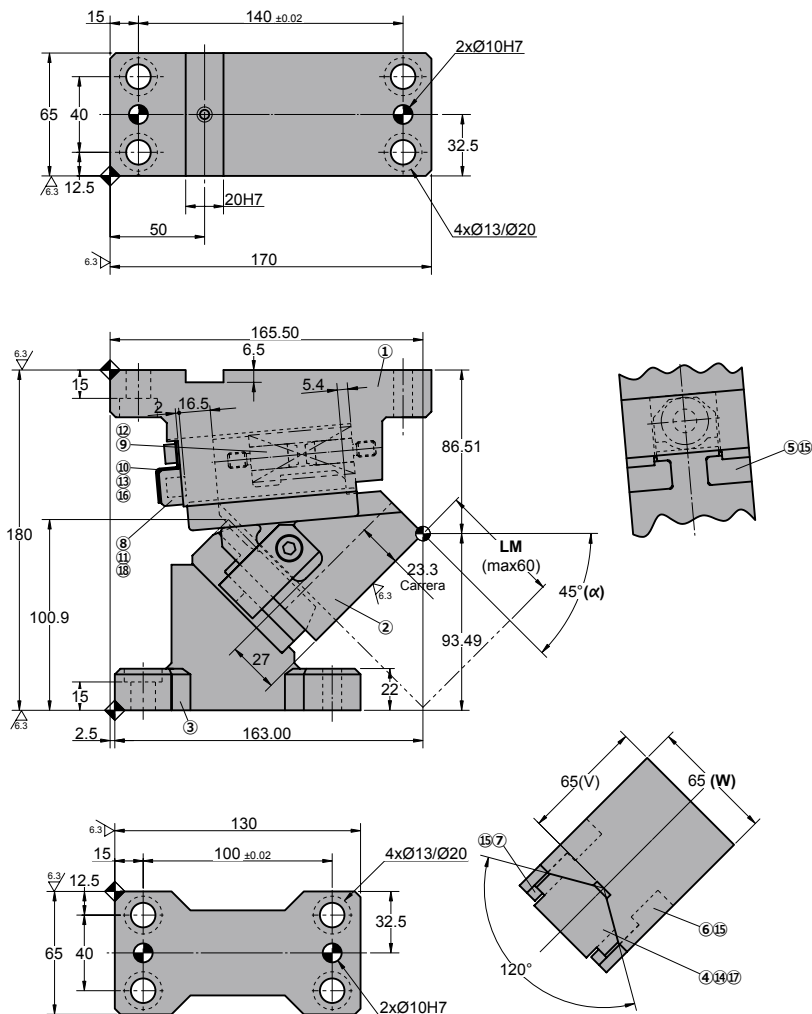
No.	Descripción	Qty.	Material
⑮	Tornillo	2	M6 x 10
⑰	Tornillo	2	M10 x 30
⑱	Tornillo	2	M8 x 16

# ASCB 0065

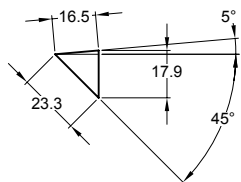
Carro aéreo para punzonar

**AZOL  
GAS**

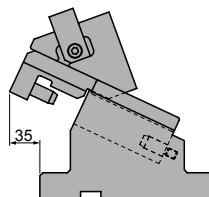
## ASCB 0065 45



### ◦Diagrama del carro:



### ◦Espacio de desmontaje:





Carrera (mm)	Fuerza de Trabajo kN - (tons)		Fuerza del Muelle N - (kgf)		Peso (Kg)	Modelo	W (mm)	$\alpha$ (mm)
	Fuerza de Trabajo (1 Millon de Ciclos)	Fuerza máxima (300.000 Ciclos)	Fuerza Inicial F <sub>0</sub>	Fuerza Final F <sub>1</sub>				
23.3	19.6 (2.0)	39.2 (4.0)	433.7 (44.3)	1220.1 (124.5)	8.1	<b>ASCB</b>	<b>0065</b>	<b>45</b>



Pedido: **Modelo (W) ( $\alpha$ )**

**ASCB 0065 45**

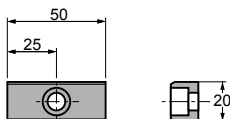
Ejemplo de pedido estándar conforme a hoja de catálogo. Para añadir opciones solicitar según pedido de opciones.

## OPCIONES

### K

### CHAVETA

#### K

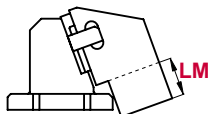


Con 1 tornillo M8x15

### LM

### CABEZAL

LM Largo de cabezal extensible de 0 - 60 mm (incrementos de 1 mm). e.g. LM50



Pedido Opciones: **Modelo (W) ( $\alpha$ )-Opción**



**ASCB 0065 45-K**

**ASCB 0065 45-LM50**

**ASCB 0065 45-LM50-K**



**PIEZAS DE RECAMBIO:**

- ④ Guía corredera
- ⑤ Placa deslizante
- ⑫ Muelle

## COMPONENTES

No.	Descripción	Qty.	Material
①	Soporte	1	GGG50
②	Corredera	1	GGG60
③	Manivela	1	GG25
④	Guía corredera	1	Bronce + G
⑤	Placa deslizante	2	Bronce
⑥	Uña extractora A	1	CK45
⑦	Uña extractora B	1	CK45
⑧	Placa tope	1	CK22
⑨	Guía del muelle	2	CK45
⑩	Placa de seguridad	1	CK45
⑪	Taco amortiguador	2	Goma
⑫	Muelle	1	TM25-80
⑬	Muelle de disco	2	M6
⑭	Pasador	2	Ø8 x 30
⑮	Tornillo	6	M8 x 18

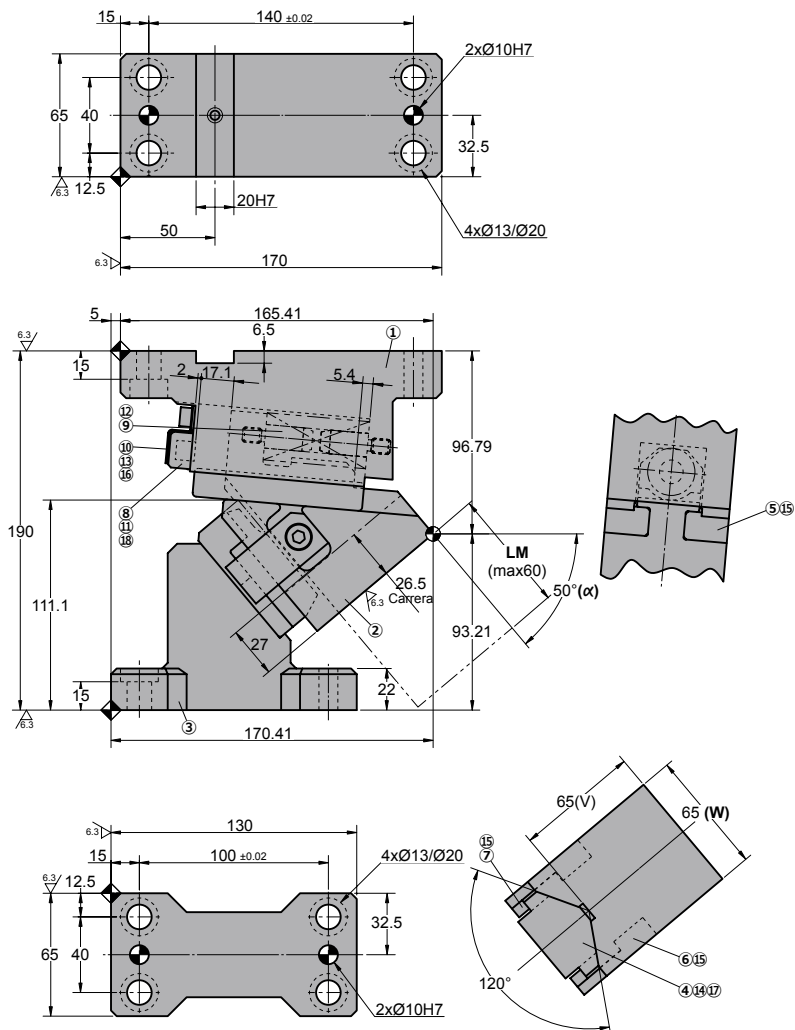
No.	Descripción	Qty.	Material
⑮	Tornillo	2	M6 x 10
⑰	Tornillo	2	M10 x 30
⑱	Tornillo	2	M8 x 16

# ASCB 0065

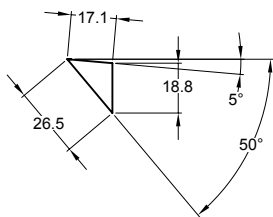
Carro aéreo para punzonar

**AZOL  
GAS**

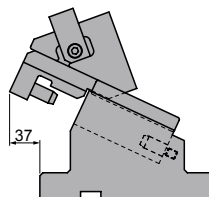
## ASCB 0065 50



### Diagrama del carro:



### Espacio de desmontaje:



Carrera (mm)	Fuerza de Trabajo kN - (tons)		Fuerza del Muelle N - (kgf)		Peso (Kg)	Modelo	W (mm)	$\alpha$ (mm)
	Fuerza de Trabajo (1 Millon de Ciclos)	Fuerza máxima (300.000 Ciclos)	Fuerza Inicial F <sub>0</sub>	Fuerza Final F <sub>1</sub>				
26.5	19.6 (2.0)	39.2 (4.0)	405.1 (41.3)	1220.1 (124.5)	8.4	<b>ASCB</b>	<b>0065</b>	<b>50</b>



Pedido: **Modelo (W) ( $\alpha$ )**

**ASCB 0065 50**

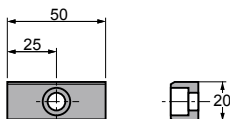
Ejemplo de pedido estándar conforme a hoja de catálogo. Para añadir opciones solicitar según pedido de opciones.

## OPCIONES

### K

### CHAVETA

#### K

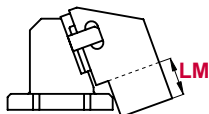


Con 1 tornillo M8x15

### LM

### CABEZAL

LM Largo de cabezal extensible de 0 - 60 mm (incrementos de 1 mm). e.g. LM50



Pedido Opciones: **Modelo (W) ( $\alpha$ )-Opción**



**ASCB 0065 50-K**

**ASCB 0065 50-LM50**

**ASCB 0065 50-LM50-K**



**PIEZAS DE RECAMBIO:**

- ④ Guía corredera
- ⑤ Placa deslizando
- ⑫ Muelle

## COMPONENTES

No.	Descripción	Qty.	Material
①	Soporte	1	GGG50
②	Corredera	1	GGG60
③	Manivela	1	GG25
④	Guía corredera	1	Bronce + G
⑤	Placa deslizando	2	Bronce
⑥	Uña extractora A	1	CK45
⑦	Uña extractora B	1	CK45
⑧	Placa tope	1	CK22
⑨	Guía del muelle	2	CK45
⑩	Placa de seguridad	1	CK45
⑪	Taco amortiguador	2	Goma
⑫	Muelle	1	TM25-80
⑬	Muelle de disco	2	M6
⑭	Pasador	2	Ø8 x 30
⑮	Tornillo	6	M8 x 18

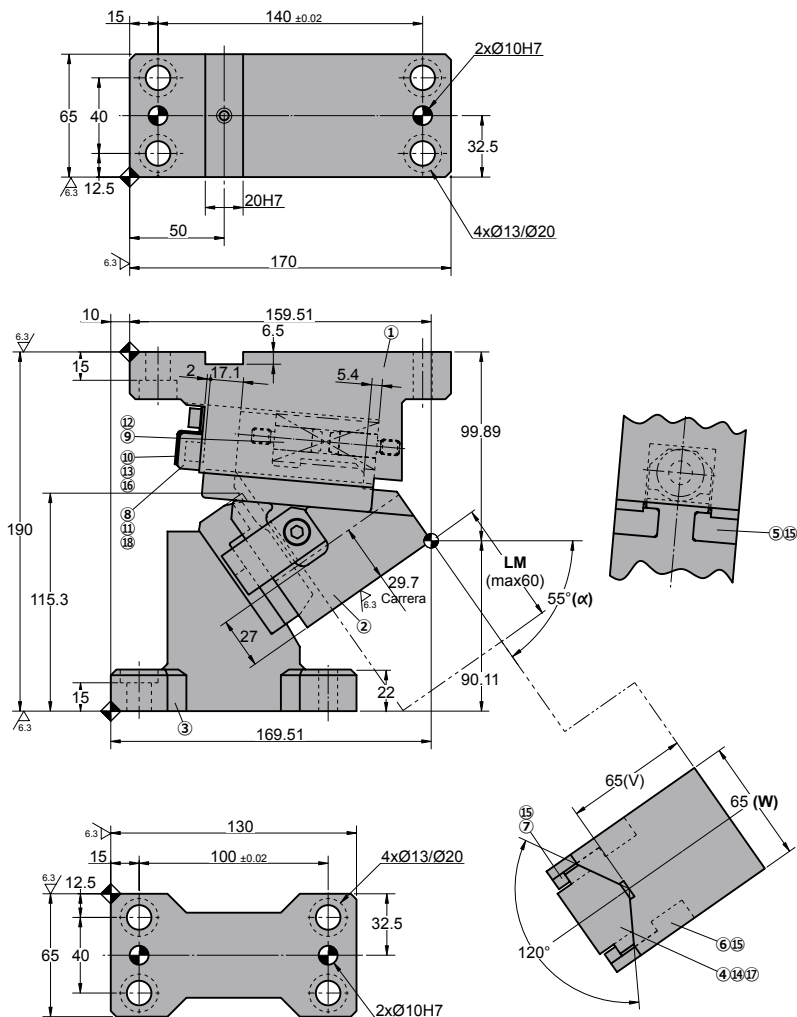
No.	Descripción	Qty.	Material
⑮	Tornillo	2	M6 x 10
⑰	Tornillo	2	M10 x 30
⑱	Tornillo	2	M8 x 16

# ASCB 0065

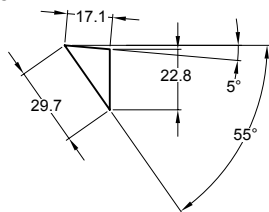
Carro aéreo para punzonar

**AZOL  
GAS**

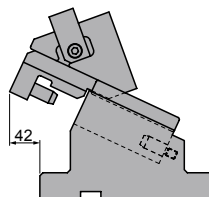
## ASCB 0065 55



### ◦Diagrama del carro:



### ◦Espacio de desmontaje:



Carrera (mm)	Fuerza de Trabajo kN - (tons)		Fuerza del Muelle N - (kgf)		Peso (Kg)	Modelo	W (mm)	$\alpha$ (mm)
	Fuerza de Trabajo (1 Millon de Ciclos)	Fuerza máxima (300.000 Ciclos)	Fuerza Inicial F <sub>0</sub>	Fuerza Final F <sub>1</sub>				
29.7	19.6 (2.0)	39.2 (4.0)	405.1 (41.3)	1220.1 (124.5)	8.4	<b>ASCB</b>	<b>0065</b>	<b>55</b>



Pedido: **Modelo (W) ( $\alpha$ )**

**ASCB 0065 55**

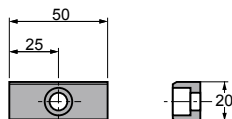
Ejemplo de pedido estándar conforme a hoja de catálogo. Para añadir opciones solicitar según pedido de opciones.

## OPCIONES

### K

### CHAVETA

#### K

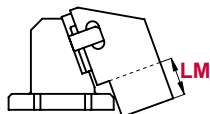


Con 1 tornillo M8x15

### LM

### CABEZAL

LM Largo de cabezal extensible de 0 - 60 mm (incrementos de 1 mm). e.g. LM50



Pedido Opciones: **Modelo (W) ( $\alpha$ )-Opción**



**ASCB 0065 55-K**

**ASCB 0065 55-LM50**

**ASCB 0065 55-LM50-K**



**PIEZAS DE RECAMBIO:**

- ④ Guía corredera
- ⑤ Placa deslizando
- ⑫ Muelle

## COMPONENTES

No.	Descripción	Qty.	Material
①	Soporte	1	GGG50
②	Corredera	1	GGG60
③	Manivela	1	GG25
④	Guía corredera	1	Bronce + G
⑤	Placa deslizando	2	Bronce
⑥	Uña extractora A	1	CK45
⑦	Uña extractora B	1	CK45
⑧	Placa tope	1	CK22
⑨	Guía del muelle	2	CK45
⑩	Placa de seguridad	1	CK45
⑪	Taco amortiguador	2	Goma
⑫	Muelle	1	TM25-80
⑬	Muelle de disco	2	M6
⑭	Pasador	2	Ø8 x 30
⑮	Tornillo	6	M8 x 18

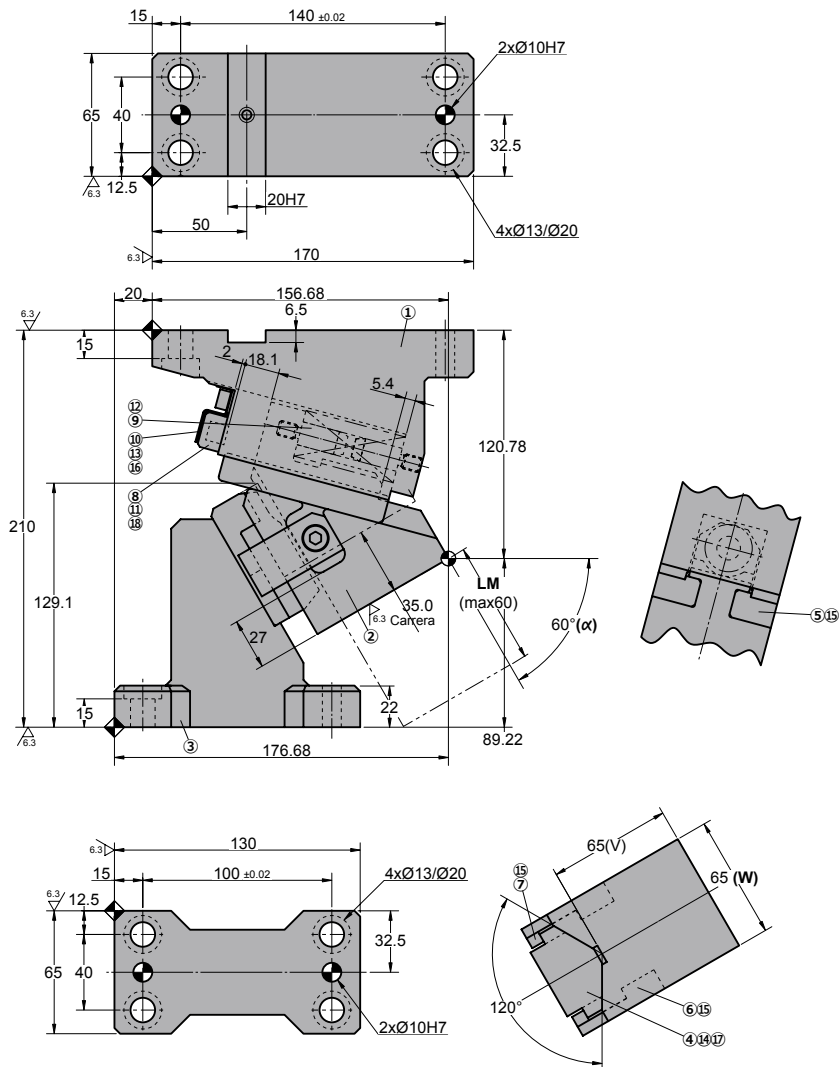
No.	Descripción	Qty.	Material
⑮	Tornillo	2	M6 x 10
⑰	Tornillo	2	M10 x 30
⑱	Tornillo	2	M8 x 16

# ASCB 0065

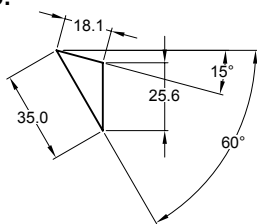
Carro aéreo para punzonar

**AZOL  
GAS**

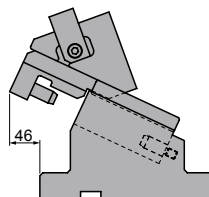
## ASCB 0065 60



### ◦Diagrama del carro:



### ◦Espacio de desmontaje:



Carrera (mm)	Fuerza de Trabajo kN - (tons)		Fuerza del Muelle N - (kgf)		Peso (Kg)	Modelo	W (mm)	$\alpha$ (mm)
	Fuerza de Trabajo (1 Millon de Ciclos)	Fuerza máxima (300.000 Ciclos)	Fuerza Inicial F <sub>0</sub>	Fuerza Final F <sub>1</sub>				
35.0	19.6 (2.0)	39.2 (4.0)	357.5 (36.5)	1220.1 (124.5)	9.3	<b>ASCB</b>	<b>0065</b>	<b>60</b>



Pedido: **Modelo (W) ( $\alpha$ )**

**ASCB 0065 60**

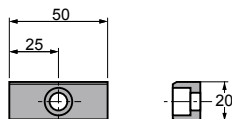
Ejemplo de pedido estándar conforme a hoja de catálogo. Para añadir opciones solicitar según pedido de opciones.

## OPCIONES

### K

### CHAVETA

#### K

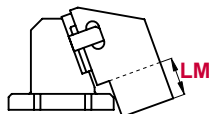


Con 1 tornillo M8x15

### LM

### CABEZAL

LM Largo de cabezal extensible de 0 - 60 mm (incrementos de 1 mm). e.g. LM50



Pedido Opciones: **Modelo (W) ( $\alpha$ )-Opción**



**ASCB 0065 60-K**

**ASCB 0065 60-LM50**

**ASCB 0065 60-LM50-K**



**PIEZAS DE RECAMBIO:**

- ④ Guía corredera
- ⑤ Placa deslizante
- ⑫ Muelle

## COMPONENTES

No.	Descripción	Qty.	Material
①	Soporte	1	GGG50
②	Corredera	1	GGG60
③	Manivela	1	GG25
④	Guía corredera	1	Bronce + G
⑤	Placa deslizante	2	Bronce
⑥	Uña extractora A	1	CK45
⑦	Uña extractora B	1	CK45
⑧	Placa tope	1	CK22
⑨	Guía del muelle	2	CK45
⑩	Placa de seguridad	1	CK45
⑪	Taco amortiguador	2	Goma
⑫	Muelle	1	TM25-80
⑬	Muelle de disco	2	M6
⑭	Pasador	2	Ø8 x 30
⑮	Tornillo	6	M8 x 18

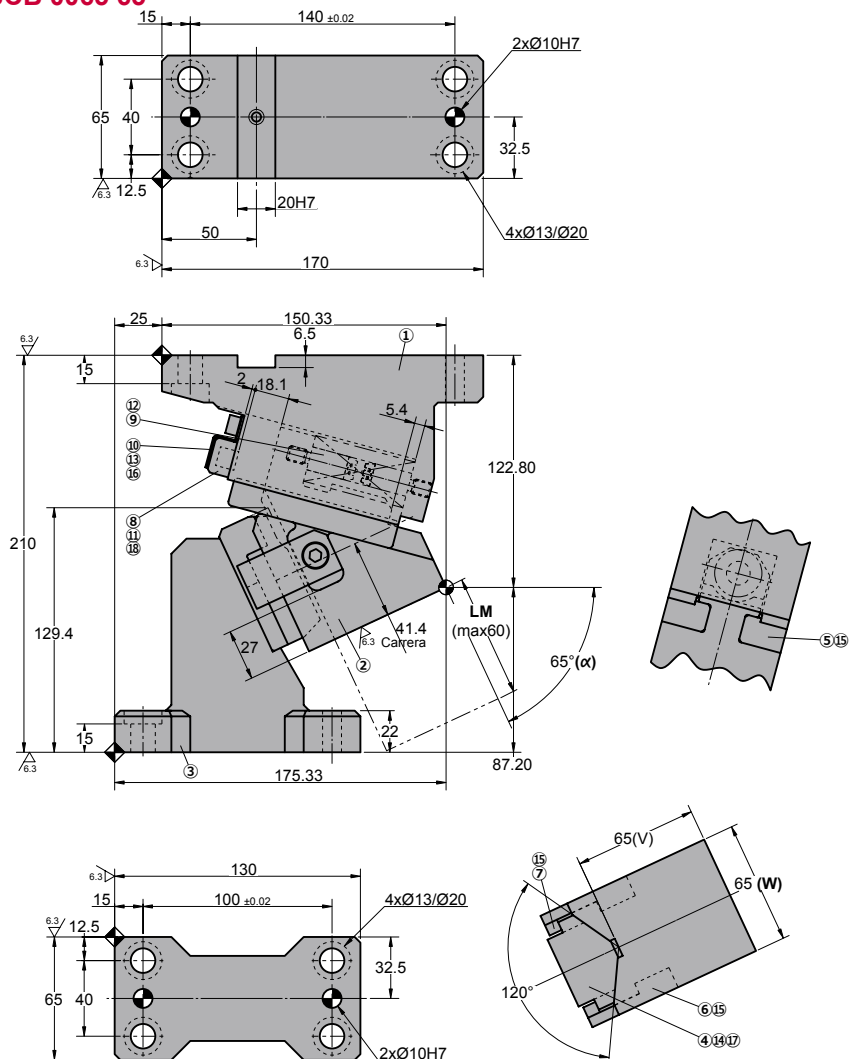
No.	Descripción	Qty.	Material
⑮	Tornillo	2	M6 x 10
⑰	Tornillo	2	M10 x 30
⑱	Tornillo	2	M8 x 16

# ASCB 0065

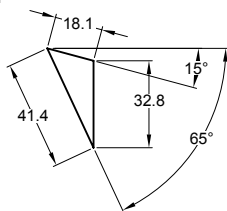
Carro aéreo para punzonar

**AZOL  
GAS**

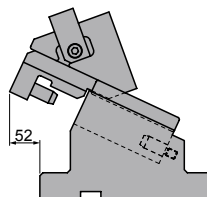
## ASCB 0065 65



### ◦Diagrama del carro:



### ◦Espacio de desmontaje:





Carrera (mm)	Fuerza de Trabajo kN - (tons)		Fuerza del Muelle N - (kgf)		Peso (Kg)	Modelo	W (mm)	$\alpha$ (mm)
	Fuerza de Trabajo (1 Millon de Ciclos)	Fuerza máxima (300.000 Ciclos)	Fuerza Inicial F <sub>0</sub>	Fuerza Final F <sub>1</sub>				
41.4	19.6 (2.0)	39.2 (4.0)	357.5 (36.5)	1220.1 (124.5)	9.3	<b>ASCB</b>	<b>0065</b>	<b>65</b>



Pedido: **Modelo (W) ( $\alpha$ )**

**ASCB 0065 65**

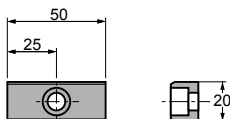
Ejemplo de pedido estándar conforme a hoja de catálogo. Para añadir opciones solicitar según pedido de opciones.

## OPCIONES

### K

### CHAVETA

#### K

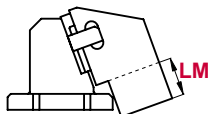


Con 1 tornillo M8x15

### LM

### CABEZAL

LM Largo de cabezal extensible de 0 - 60 mm (incrementos de 1 mm). e.g. LM50



Pedido Opciones: **Modelo (W) ( $\alpha$ )-Opción**



**ASCB 0065 65-K**

**ASCB 0065 65-LM50**

**ASCB 0065 65-LM50-K**



**PIEZAS DE RECAMBIO:**

- ④ Guía corredera
- ⑤ Placa deslizante
- ⑫ Muelle

## COMPONENTES

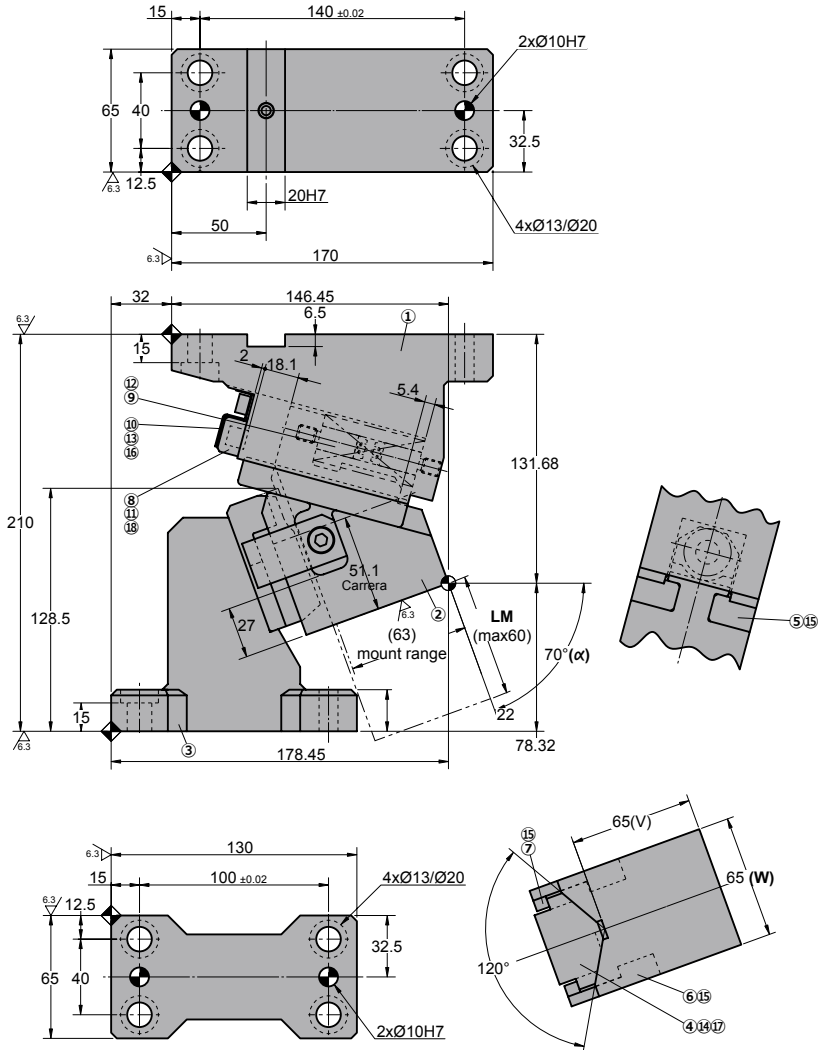
No.	Descripción	Qty.	Material
①	Soporte	1	GGG50
②	Corredera	1	GGG60
③	Manivela	1	GG25
④	Guía corredera	1	Bronce + G
⑤	Placa deslizante	2	Bronce
⑥	Uña extractora A	1	CK45
⑦	Uña extractora B	1	CK45
⑧	Placa tope	1	CK22
⑨	Guía del muelle	2	CK45
⑩	Placa de seguridad	1	CK45
⑪	Taco amortiguador	2	Goma
⑫	Muelle	1	TM25-80
⑬	Muelle de disco	2	M6
⑭	Pasador	2	Ø8 x 30
⑮	Tornillo	6	M8 x 18

No.	Descripción	Qty.	Material
⑮	Tornillo	2	M6 x 10
⑰	Tornillo	2	M10 x 30
⑱	Tornillo	2	M8 x 16

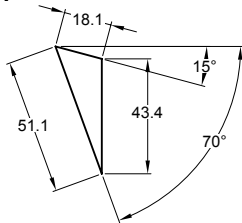
# ASCB 0065

Carro aéreo para punzonar

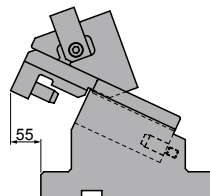
## ASCB 0065 70



### ◦Diagrama del carro:



### ◦Espacio de desmontaje:



Carrera (mm)	Fuerza de Trabajo kN - (tons)		Fuerza del Muelle N - (kgf)		Peso (Kg)	Modelo	W (mm)	$\alpha$ (mm)
	Fuerza de Trabajo (1 Millon de Ciclos)	Fuerza máxima (300.000 Ciclos)	Fuerza Inicial F <sub>0</sub>	Fuerza Final F <sub>1</sub>				
51.1	19.6 (2.0)	39.2 (4.0)	357.5 (36.5)	1220.1 (124.5)	9.5	<b>ASCB</b>	<b>0065</b>	<b>70</b>



Pedido: **Modelo (W) ( $\alpha$ )**

**ASCB 0065 70**

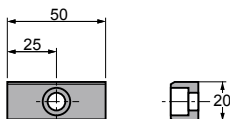
Ejemplo de pedido estándar conforme a hoja de catálogo. Para añadir opciones solicitar según pedido de opciones.

## OPCIONES

### K

### CHAVETA

#### K

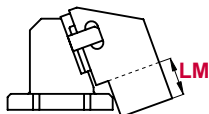


Con 1 tornillo M8x15

### LM

### CABEZAL

LM Largo de cabezal extensible de 0 - 60 mm (incrementos de 1 mm). e.g. LM50



Pedido Opciones: **Modelo (W) ( $\alpha$ )-Opción**



**ASCB 0065 70-K**

**ASCB 0065 70-LM50**

**ASCB 0065 70-LM50-K**



**PIEZAS DE RECAMBIO:**

- ④ Guía corredera
- ⑤ Placa deslizando
- ⑫ Muelle

## COMPONENTES

No.	Descripción	Qty.	Material
①	Soporte	1	GGG50
②	Corredera	1	GGG60
③	Manivela	1	GG25
④	Guía corredera	1	Bronce + G
⑤	Placa deslizando	2	Bronce
⑥	Uña extractora A	1	CK45
⑦	Uña extractora B	1	CK45
⑧	Placa tope	1	CK22
⑨	Guía del muelle	2	CK45
⑩	Placa de seguridad	1	CK45
⑪	Taco amortiguador	2	Goma
⑫	Muelle	1	TM25-80
⑬	Muelle de disco	2	M6
⑭	Pasador	2	Ø8 x 30
⑮	Tornillo	6	M8 x 18

No.	Descripción	Qty.	Material
⑮	Tornillo	2	M6 x 10
⑰	Tornillo	2	M10 x 30
⑱	Tornillo	2	M8 x 16

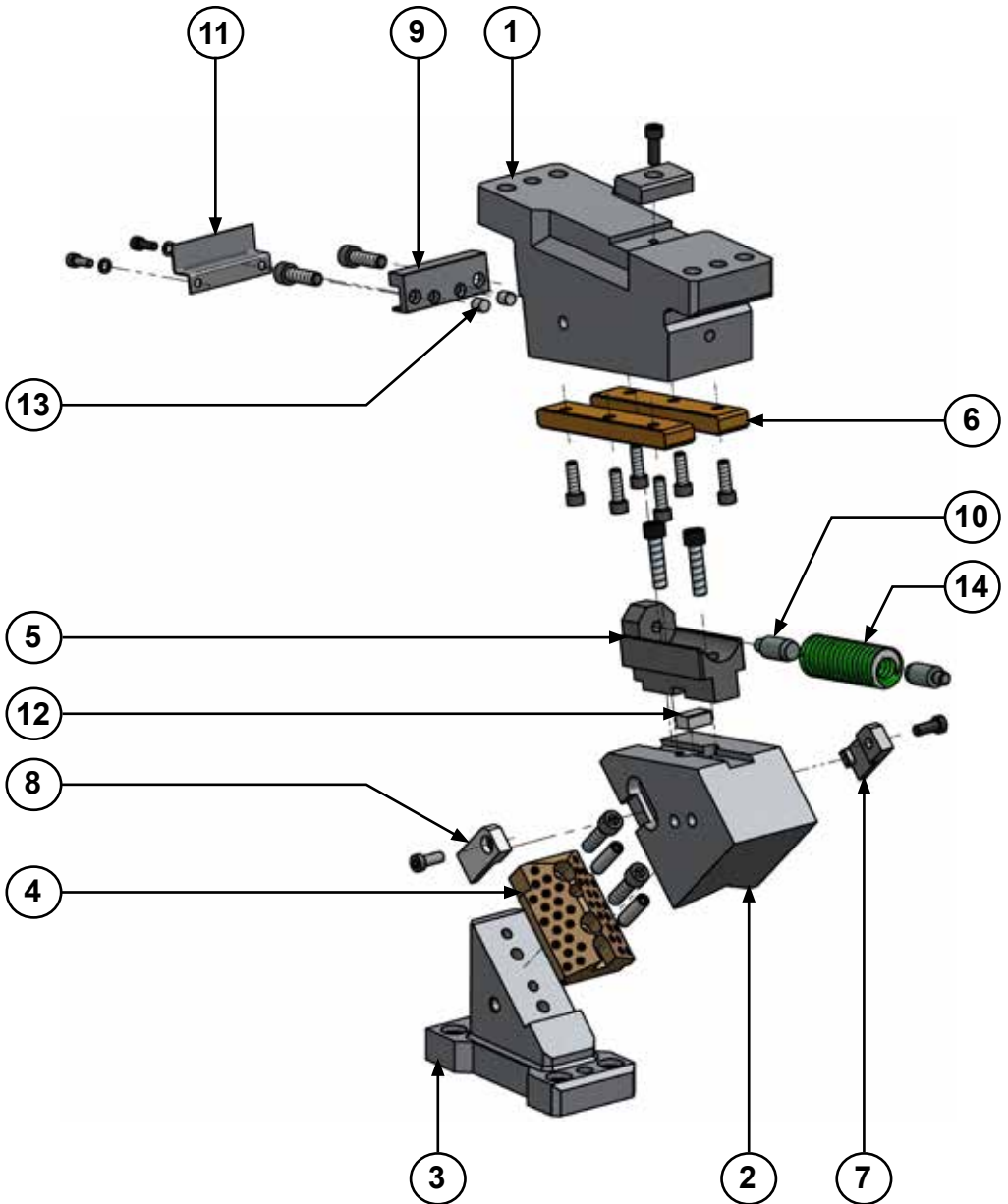
# ASCB 0065



*Carro aéreo para punzonar*

# ASCB 0080

Carro aéreo para punzonar



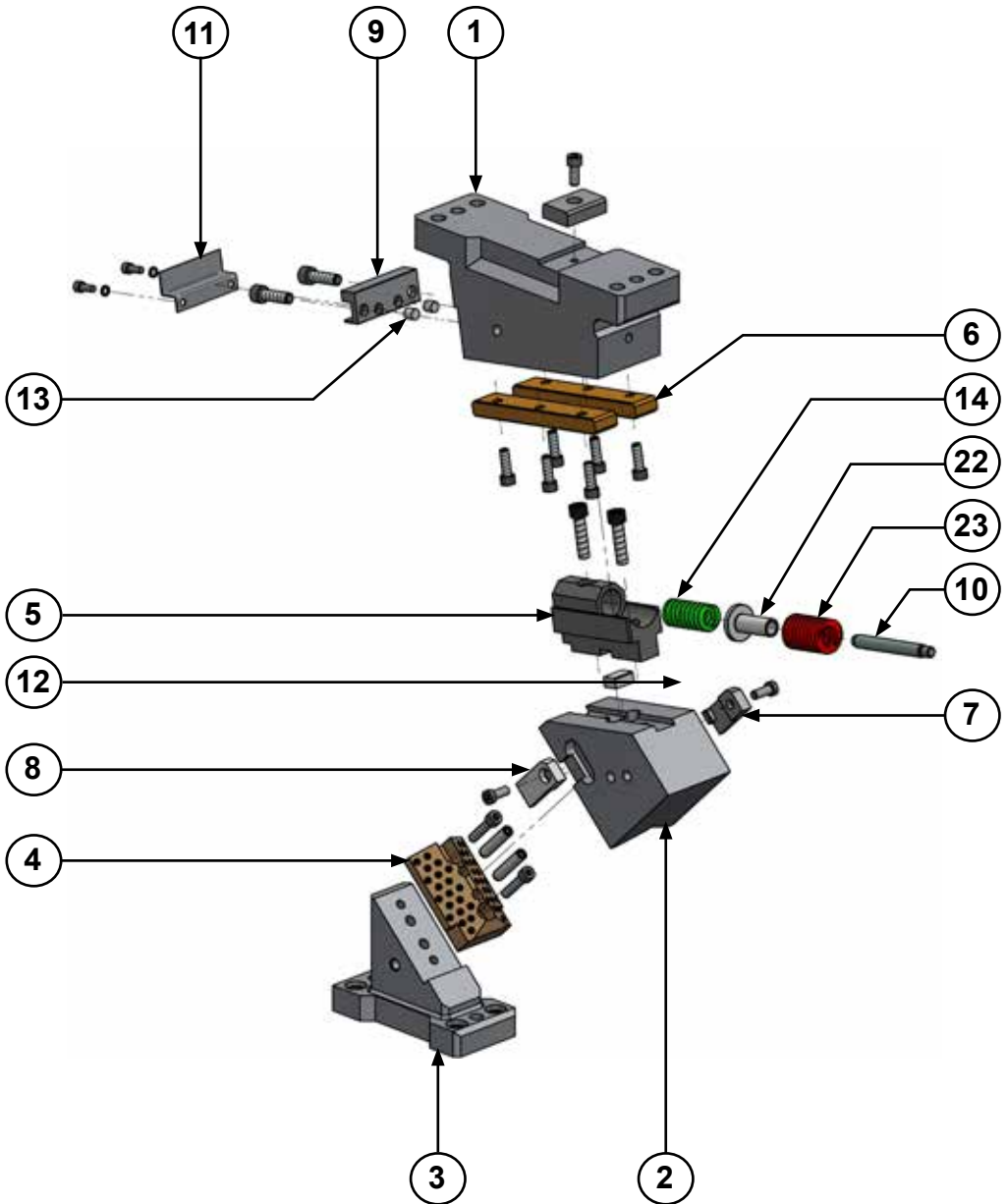
# ASCB 0080 - ASFK 0080



*Carro aéreo para punzonar*

# ASFK 0080

*Carro aéreo para punzonar*



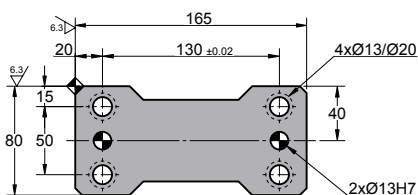
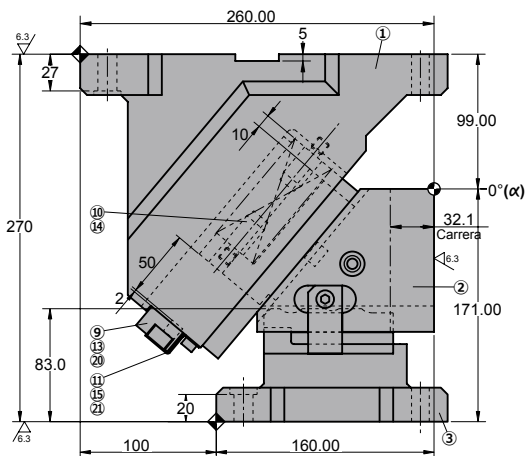
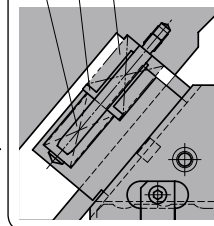
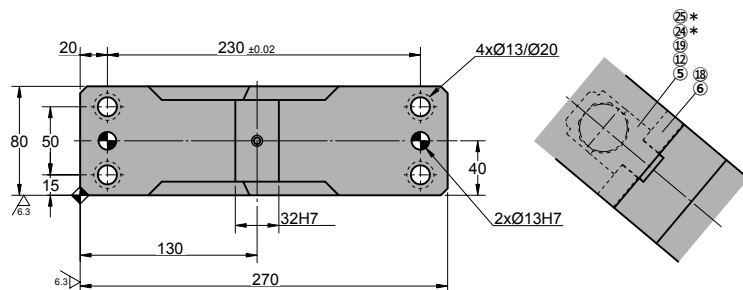
# ASCB 0080 - ASFK 0080

Carro aéreo para punzonar

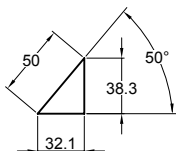
**AZOL**  
GAS

**ASCB 0080 00**  
**ASFK 0080 00**

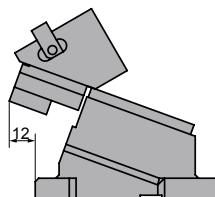
**ASFK 0080 00**  
SISTEMA DE MUELLES  
\*-Solo para ASFK



◦Diagrama del carro:



◦Espacio de desmontaje:





Carrera (mm)	Fuerza de Trabajo kN - (tons)		Fuerza del Muelle N - (kgf)		Peso (Kg)	Modelo	W (mm)	$\alpha$ (mm)
	Fuerza de Trabajo (1 Millon de Ciclos)	Fuerza máxima (300.000 Ciclos)	Fuerza Inicial F <sub>0</sub>	Fuerza Final F <sub>1</sub>				
32.1	39.2 (4.0)	78.4 (8.0)	270.6 (27.6)	1623.6 (165.7)	25.9	ASCB	0080	00
	54.9 (5.6)	109.8 (11.2)	127.4 (13.0)	3250.0 (331.4)		ASFK		



Pedido: Modelo (W) ( $\alpha$ )

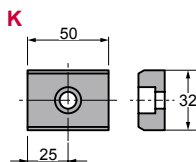
**ASCB 0080 00**

Ejemplo de pedido estándar conforme a hoja de catálogo. Para añadir opciones solicitar según pedido de opciones.

## OPCIONES

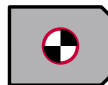
### K

#### CHAVETA



Con 1 tornillo M8x15

### P PASADORES

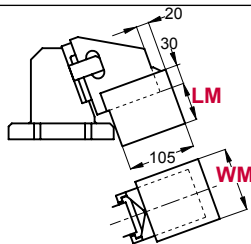


**P16** Pasador a Ø16 H7.

### LM - WM CABEZAL

**LM** Largo de cabezal extensible de 0 - 60 mm (incrementos de 1 mm). e.g. LM50

**WM** Anchura de cabezal modificable a 100 o 120mm. e.g. WM100 o WM120



Pedido Opciones: Modelo (W) ( $\alpha$ )-Opción



**ASCB 0080 00-K**

**ASCB 0080 00-P16**

**ASCB 0080 00-WM100-LM50**

**ASCB 0080 00-P16-WM100-LM60-K**



**PIEZAS DE RECAMBIO:**

- ④ Guía corredera
- ⑥ Placa deslizante
- ⑭ Muelle
- ⑳ Muelle\*

## COMPONENTES

No.	Descripción	Qty.	Material
①	Soporte	1	GGG50
②	Corredera	1	GG25
③	Manivela	1	GG25
④	Guía corredera	1	Bronce + G
⑤	Bloque guía de la corredera	1	GGG50 + G
⑥	Placa deslizante	2	Bronce + G
⑦	Uña extractora A	1	CK45
⑧	Uña extractora B	1	CK45
⑨	Placa tope	1	CK22
⑩	Guía del muelle	2	CK45
⑪	Placa de seguridad	1	CK45
⑫	Chaveta corredera	1	CK45
⑬	Taco amortiguador	2	Goma
⑭	Muelle	1	TL35-150

No.	Descripción	Qty.	Material
⑮	Muelle de disco	2	M6
⑯	Pasador	2	Ø8 x 30
⑰	Tornillo	2	M8 x 18
⑱	Tornillo	6	M8 x 20
⑲	Tornillo	4	M10 x 35
⑳	Tornillo	2	M10 x 30
㉑	Tornillo	2	M6 x 10
*⑪	Placa de seguridad	1	CK22
*⑬	Muelle	1	TF25-100
*⑲	Tornillo	2	M10 x 35
*㉒	Casquillo guía	1	CK45
*㉓	Muelle	1	TH35-60
*㉔	Tornillo	2	M12 x 35
*㉕	Arandela separadora	2	M12

# ASCB 0080 - ASFK 0080

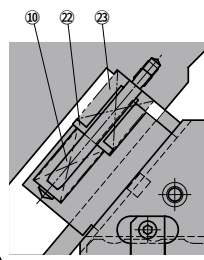
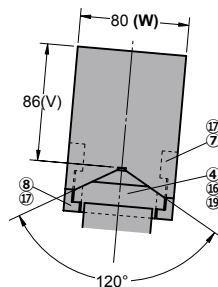
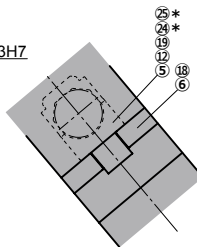
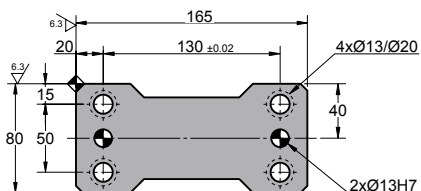
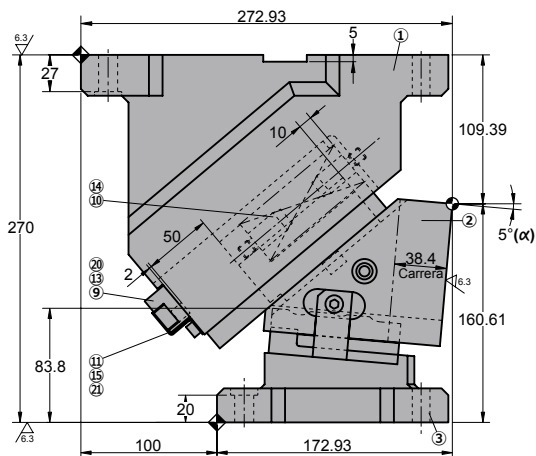
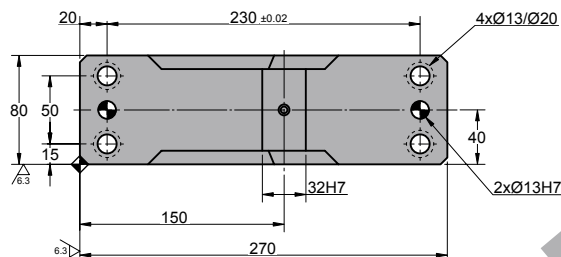
Carro aéreo para punzonar

**AZOL  
GAS**

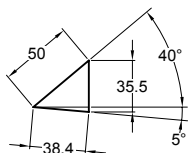
**ASCB 0080 05**  
**ASFK 0080 05**

**ASFK 0080 05**  
SISTEMA DE MUELLES

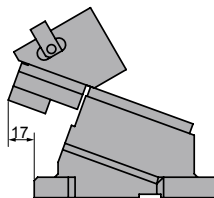
\*-Solo para ASFK



◦Diagrama del carro:



◦Espacio de desmontaje:



Carrera (mm)	Fuerza de Trabajo kN - (tons)		Fuerza del Muelle N - (kgf)		Peso (Kg)	Modelo	W (mm)	$\alpha$ (mm)
	Fuerza de Trabajo (1 Millon de Ciclos)	Fuerza máxima (300.000 Ciclos)	Fuerza Inicial F <sub>0</sub>	Fuerza Final F <sub>1</sub>				
38.4	39.2 (4.0)	78.4 (8.0)	270.6 (27.6)	1623.6 (165.7)	26.3	ASCB	0080	05
	54.9 (5.6)	109.8 (11.2)	127.4 (13.0)	3250.0 (331.4)		ASFK		



Pedido: Modelo (W) ( $\alpha$ )

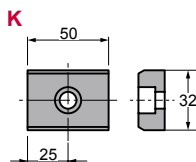
**ASCB 0080 05**

Ejemplo de pedido estándar conforme a hoja de catálogo. Para añadir opciones solicitar según pedido de opciones.

## OPCIONES

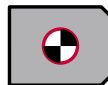
### K

#### CHAVETA



Con 1 tornillo M8x15

### P PASADORES

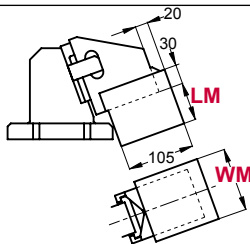


**P16** Pasador a Ø16 H7.

### LM - WM CABEZAL

**LM** Largo de cabezal extensible de 0 - 60 mm (incrementos de 1 mm). e.g. LM50

**WM** Anchura de cabezal modificable a 100 o 120mm. e.g. WM100 o WM120



Pedido Opciones: Modelo (W) ( $\alpha$ )-Opción



**ASCB 0080 05-K**

**ASCB 0080 05-P16**

**ASCB 0080 05-WM100-LM50**

**ASCB 0080 05-P16-WM100-LM60-K**



**PIEZAS DE RECAMBIO:**

- ④ Guía corredera
- ⑥ Placa deslizante
- ⑭ Muelle
- ⑳ Muelle\*

## COMPONENTES

No.	Descripción	Qty.	Material
①	Soporte	1	GGG50
②	Corredera	1	GG25
③	Manivela	1	GG25
④	Guía corredera	1	Bronce + G
⑤	Bloque guía de la corredera	1	GGG50 + G
⑥	Placa deslizante	2	Bronce + G
⑦	Uña extractora A	1	CK45
⑧	Uña extractora B	1	CK45
⑨	Placa tope	1	CK22
⑩	Guía del muelle	2	CK45
⑪	Placa de seguridad	1	CK45
⑫	Chaveta corredera	1	CK45
⑬	Taco amortiguador	2	Goma
⑭	Muelle	1	TL35-150

No.	Descripción	Qty.	Material
⑮	Muelle de disco	2	M6
⑯	Pasador	2	Ø8 x 30
⑰	Tornillo	2	M8 x 18
⑱	Tornillo	6	M8 x 20
⑲	Tornillo	4	M10 x 35
⑳	Tornillo	2	M10 x 30
㉑	Tornillo	2	M6 x 10
*⑪	Placa de seguridad	1	CK22
*⑬	Muelle	1	TF25-100
*⑲	Tornillo	2	M10 x 35
*⑳	Casquillo guía	1	CK45
*㉑	Muelle	1	TH35-60
*㉒	Tornillo	2	M12 x 35
*㉓	Arandela separadora	2	M12

# ASCB 0080 - ASFK 0080

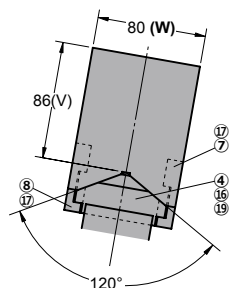
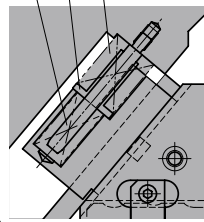
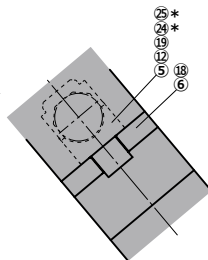
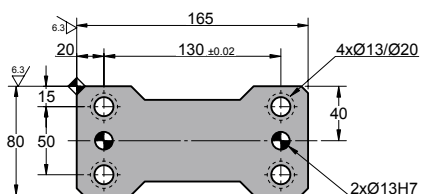
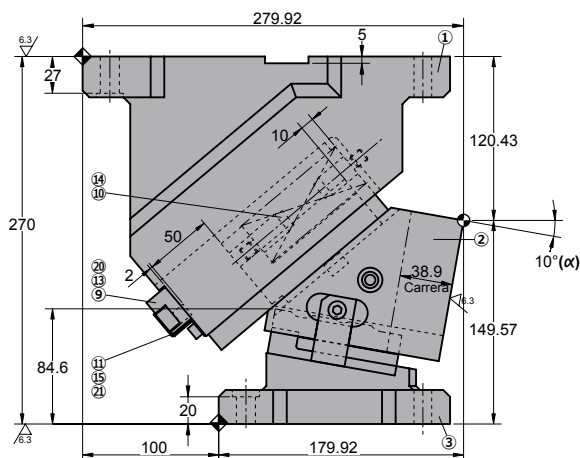
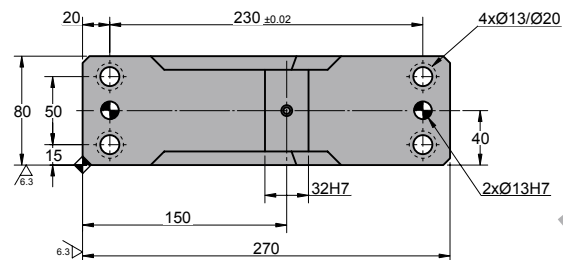
Carro aéreo para punzonar

**AZOL**  
GAS

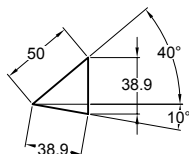
**ASCB 0080 10**  
**ASFK 0080 10**

**ASFK 0080 10**  
SISTEMA DE MUELLES

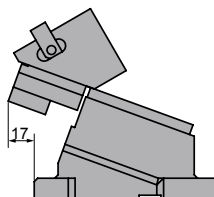
\*-Solo para ASFK



◦Diagrama del carro:



◦Espacio de desmontaje:



Carrera (mm)	Fuerza de Trabajo kN - (tons)		Fuerza del Muelle N - (kgf)		Peso (Kg)	Modelo	W (mm)	$\alpha$ (mm)
	Fuerza de Trabajo (1 Millon de Ciclos)	Fuerza máxima (300.000 Ciclos)	Fuerza Inicial F <sub>0</sub>	Fuerza Final F <sub>1</sub>				
38.9	39.2 (4.0)	78.4 (8.0)	270.6 (27.6)	1623.6 (165.7)	26.6	ASCB	0080	10
	54.9 (5.6)	109.8 (11.2)	127.4 (13.0)	3250.0 (331.4)		ASFK		



Pedido: Modelo (W) ( $\alpha$ )

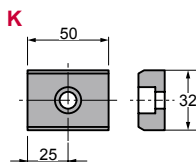
ASCB 0080 10

Ejemplo de pedido estándar conforme a hoja de catálogo. Para añadir opciones solicitar según pedido de opciones.

## OPCIONES

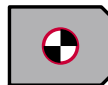
### K

### CHAVETA



Con 1 tornillo M8x15

### P PASADORES

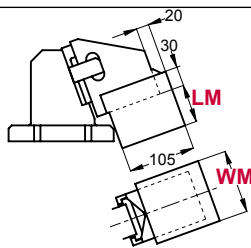


P16 Pasador a Ø16 H7.

### LM - WM CABEZAL

**LM** Largo de cabezal extensible de 0 - 60 mm (incrementos de 1 mm). e.g. LM50

**WM** Anchura de cabezal modificable a 100 o 120mm. e.g. WM100 o WM120



### Pedido Opciones: Modelo (W) ( $\alpha$ )-Opción



ASCB 0080 10-K

ASCB 0080 10-P16

ASCB 0080 10-WM100-LM50

ASCB 0080 10-P16-WM100-LM60-K



### PIEZAS DE RECAMBIO:

- ④ Guía corredera
- ⑥ Placa deslizante
- ⑭ Muelle
- ⑳ Muelle\*

## COMPONENTES

No.	Descripción	Qty.	Material
①	Soporte	1	GGG50
②	Corredera	1	GG25
③	Manivela	1	GG25
④	Guía corredera	1	Bronce + G
⑤	Bloque guía de la corredera	1	GGG50 + G
⑥	Placa deslizante	2	Bronce + G
⑦	Uña extractora A	1	CK45
⑧	Uña extractora B	1	CK45
⑨	Placa tope	1	CK22
⑩	Guía del muelle	2	CK45
⑪	Placa de seguridad	1	CK45
⑫	Chaveta corredera	1	CK45
⑬	Taco amortiguador	2	Goma
⑭	Muelle	1	TL35-150

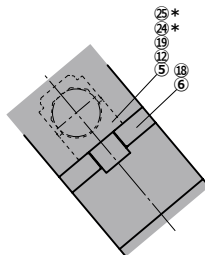
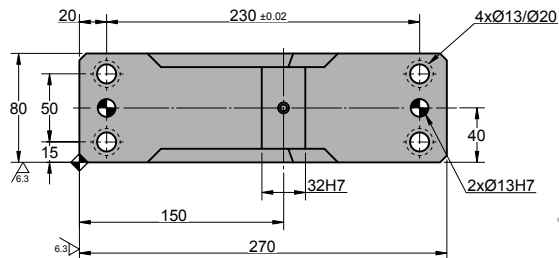
No.	Descripción	Qty.	Material
⑮	Muelle de disco	2	M6
⑯	Pasador	2	Ø8 x 30
⑰	Tornillo	2	M8 x 18
⑱	Tornillo	6	M8 x 20
⑲	Tornillo	4	M10 x 35
⑳	Tornillo	2	M10 x 30
㉑	Tornillo	2	M6 x 10
*⑪	Placa de seguridad	1	CK22
*⑬	Muelle	1	TF25-100
*⑲	Tornillo	2	M10 x 35
*⑳	Casquillo guía	1	CK45
*㉑	Muelle	1	TH35-60
*㉒	Tornillo	2	M12 x 35
*㉓	Arandela separadora	2	M12

# ASCB 0080 - ASFK 0080

Carro aéreo para punzonar

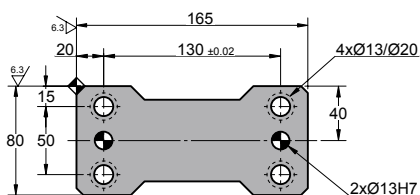
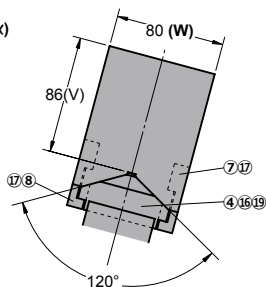
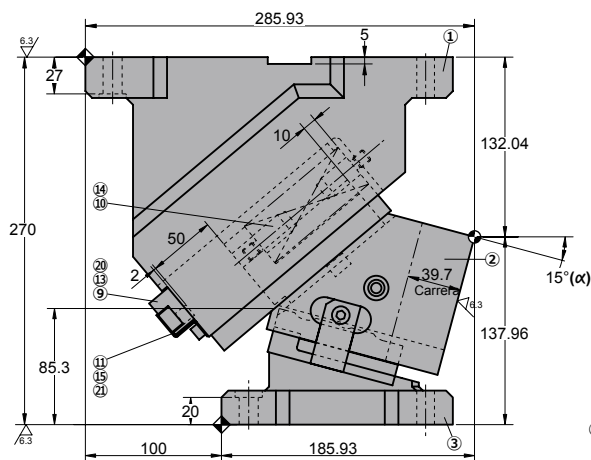
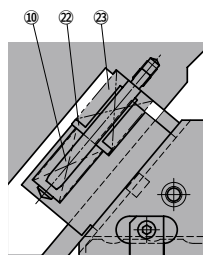
**AZOL  
GAS**

## ASCB 0080 15 ASFK 0080 15

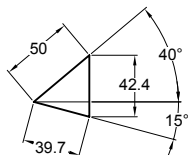


## ASFK 0080 15 SISTEMA DE MUELLES

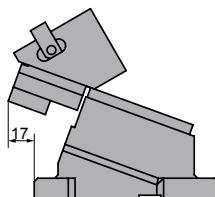
\*-Solo para ASFK



### ◦Diagrama del carro:



### ◦Espacio de desmontaje:



Carrera (mm)	Fuerza de Trabajo kN - (tons)		Fuerza del Muelle N - (kgf)		Peso (Kg)	Modelo	W (mm)	$\alpha$ (mm)
	Fuerza de Trabajo (1 Millon de Ciclos)	Fuerza máxima (300.000 Ciclos)	Fuerza Inicial F <sub>0</sub>	Fuerza Final F <sub>1</sub>				
39.7	39.2 (4.0)	78.4 (8.0)	270.6 (27.6)	1623.6 (165.7)	25.1	ASCB	0080	15
	54.9 (5.6)	109.8 (11.2)	127.4 (13.0)	3250.0 (331.4)		ASFK		



Pedido: Modelo (W) ( $\alpha$ )

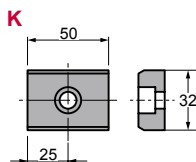
**ASCB 0080 15**

Ejemplo de pedido estándar conforme a hoja de catálogo. Para añadir opciones solicitar según pedido de opciones.

## OPCIONES

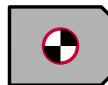
### K

#### CHAVETA



Con 1 tornillo M8x15

### P PASADORES

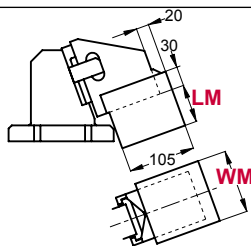


**P16** Pasador a Ø16 H7.

### LM - WM CABEZAL

**LM** Largo de cabezal extensible de 0 - 60 mm (incrementos de 1 mm). e.g. LM50

**WM** Anchura de cabezal modificable a 100 o 120mm. e.g. WM100 o WM120



Pedido Opciones: Modelo (W) ( $\alpha$ )-Opción



**ASCB 0080 15-K**

**ASCB 0080 15-P16**

**ASCB 0080 15-WM100-LM50**

**ASCB 0080 15-P16-WM100-LM60-K**



**PIEZAS DE RECAMBIO:**

- ④ Guía corredera
- ⑥ Placa deslizante
- ⑭ Muelle
- ⑳ Muelle\*

## COMPONENTES

No.	Descripción	Qty.	Material
①	Soporte	1	GGG50
②	Corredera	1	GG25
③	Manivela	1	GG25
④	Guía corredera	1	Bronce + G
⑤	Bloque guía de la corredera	1	GGG50 + G
⑥	Placa deslizante	2	Bronce + G
⑦	Uña extractora A	1	CK45
⑧	Uña extractora B	1	CK45
⑨	Placa tope	1	CK22
⑩	Guía del muelle	2	CK45
⑪	Placa de seguridad	1	CK45
⑫	Chaveta corredera	1	CK45
⑬	Taco amortiguador	2	Goma
⑭	Muelle	1	TL35-150

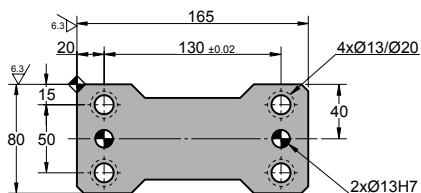
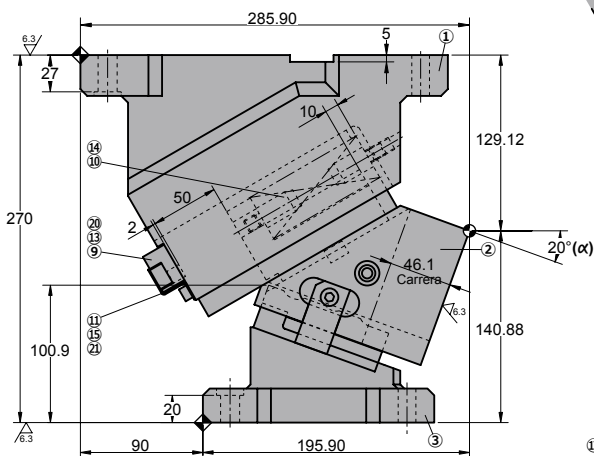
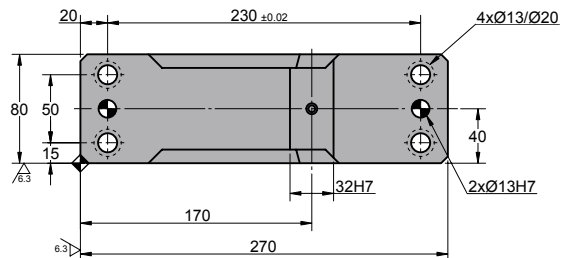
No.	Descripción	Qty.	Material
⑮	Muelle de disco	2	M6
⑯	Pasador	2	Ø8 x 30
⑰	Tornillo	2	M8 x 18
⑱	Tornillo	6	M8 x 20
⑲	Tornillo	4	M10 x 35
⑳	Tornillo	2	M10 x 30
㉑	Tornillo	2	M6 x 10
*⑪	Placa de seguridad	1	CK22
*⑬	Muelle	1	TF25-100
*⑲	Tornillo	2	M10 x 35
*⑳	Casquillo guía	1	CK45
*㉑	Muelle	1	TH35-60
*㉒	Tornillo	2	M12 x 35
*㉓	Arandela separadora	2	M12

# ASCB 0080 - ASFK 0080

Carro aéreo para punzonar

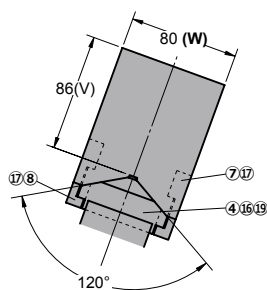
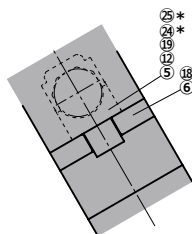
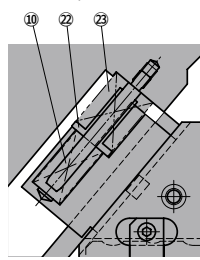
**AZOL**  
GAS

## ASCB 0080 20 ASFK 0080 20

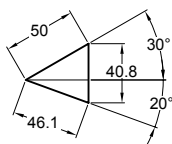


## ASFK 0080 20 SISTEMA DE MUELLES

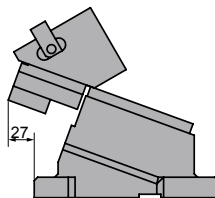
\*-Solo para ASFK



### Diagrama del carro:



### Espacio de desmontaje:





Carrera (mm)	Fuerza de Trabajo kN - (tons)		Fuerza del Muelle N - (kgf)		Peso (Kg)	Modelo	W (mm)	$\alpha$ (mm)
	Fuerza de Trabajo (1 Millon de Ciclos)	Fuerza máxima (300.000 Ciclos)	Fuerza Inicial F <sub>0</sub>	Fuerza Final F <sub>1</sub>				
46.1	39.2 (4.0)	78.4 (8.0)	270.6 (27.6)	1623.6 (165.7)	25.3	ASCB	0080	20
	54.9 (5.6)	109.8 (11.2)	127.4 (13.0)	3250.0 (331.4)		ASFK		



Pedido: Modelo (W) ( $\alpha$ )

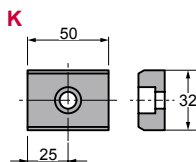
ASCB 0080 20

Ejemplo de pedido estándar conforme a hoja de catálogo. Para añadir opciones solicitar según pedido de opciones.

## OPCIONES

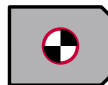
### K

### CHAVETA



Con 1 tornillo M8x15

### P PASADORES

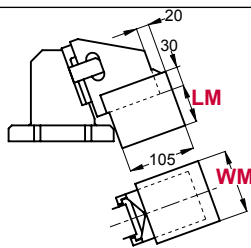


P16 Pasador a Ø16 H7.

### LM - WM CABEZAL

**LM** Largo de cabezal extensible de 0 - 60 mm (incrementos de 1 mm). e.g. LM50

**WM** Anchura de cabezal modificable a 100 o 120mm. e.g. WM100 o WM120



### Pedido Opciones: Modelo (W) ( $\alpha$ )-Opción



ASCB 0080 20-K

ASCB 0080 20-P16

ASCB 0080 20-WM100-LM50

ASCB 0080 20-P16-WM100-LM60-K



### PIEZAS DE RECAMBIO:

- ④ Guía corredera
- ⑥ Placa deslizante
- ⑭ Muelle
- ⑳ Muelle\*

## COMPONENTES

No.	Descripción	Qty.	Material
①	Soporte	1	GGG50
②	Corredera	1	GG25
③	Manivela	1	GG25
④	Guía corredera	1	Bronce + G
⑤	Bloque guía de la corredera	1	GGG50 + G
⑥	Placa deslizante	2	Bronce + G
⑦	Uña extractora A	1	CK45
⑧	Uña extractora B	1	CK45
⑨	Placa tope	1	CK22
⑩	Guía del muelle	2	CK45
⑪	Placa de seguridad	1	CK45
⑫	Chaveta corredera	1	CK45
⑬	Taco amortiguador	2	Goma
⑭	Muelle	1	TL35-150

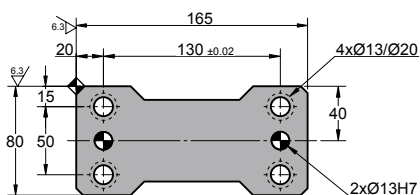
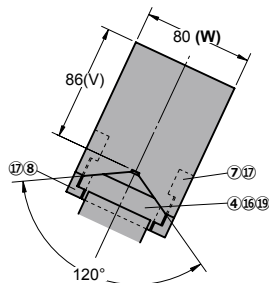
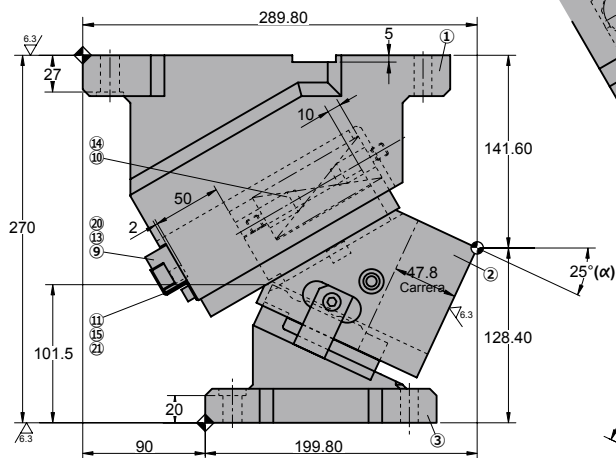
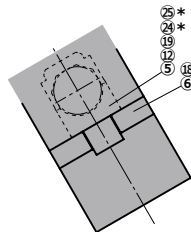
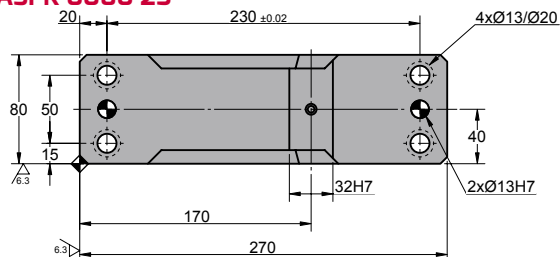
No.	Descripción	Qty.	Material
⑮	Muelle de disco	2	M6
⑯	Pasador	2	Ø8 x 30
⑰	Tornillo	2	M8 x 18
⑱	Tornillo	6	M8 x 20
⑲	Tornillo	4	M10 x 35
⑳	Tornillo	2	M10 x 30
㉑	Tornillo	2	M6 x 10
*⑪	Placa de seguridad	1	CK22
*⑬	Muelle	1	TF25-100
*⑲	Tornillo	2	M10 x 35
*⑳	Casquillo guía	1	CK45
*㉑	Muelle	1	TH35-60
*㉒	Tornillo	2	M12 x 35
*㉓	Arandela separadora	2	M12

# ASCB 0080 - ASFK 0080

Carro aéreo para punzonar

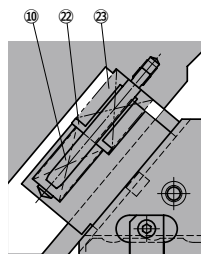
**AZOL**  
**GAS**

## ASCB 0080 25 ASFK 0080 25

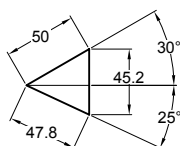


## ASFK 0080 25 SISTEMA DE MUELLES

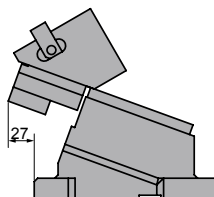
\*-Solo para ASFK



### ◦Diagrama del carro:



### ◦Espacio de desmontaje:



Carrera (mm)	Fuerza de Trabajo kN - (tons)		Fuerza del Muelle N - (kgf)		Peso (Kg)	Modelo	W (mm)	$\alpha$ (mm)
	Fuerza de Trabajo (1 Millon de Ciclos)	Fuerza máxima (300.000 Ciclos)	Fuerza Inicial F <sub>0</sub>	Fuerza Final F <sub>1</sub>				
47.8	39.2 (4.0)	78.4 (8.0)	270.6 (27.6)	1623.6 (165.7)	25.3	ASCB	0080	25
	54.9 (5.6)	109.8 (11.2)	127.4 (13.0)	3250.0 (331.4)		ASFK		



Pedido: Modelo (W) ( $\alpha$ )

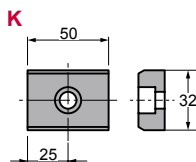
**ASCB 0080 25**

Ejemplo de pedido estándar conforme a hoja de catálogo. Para añadir opciones solicitar según pedido de opciones.

## OPCIONES

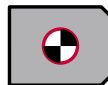
### K

### CHAVETA



Con 1 tornillo M8x15

### P PASADORES

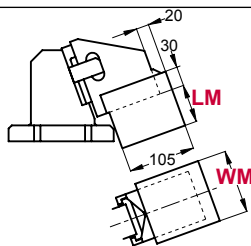


**P16** Pasador a Ø16 H7.

### LM - WM CABEZAL

**LM** Largo de cabezal extensible de 0 - 60 mm (incrementos de 1 mm). e.g. LM50

**WM** Anchura de cabezal modificable a 100 o 120mm. e.g. WM100 o WM120



### Pedido Opciones: Modelo (W) ( $\alpha$ )-Opción



**ASCB 0080 25-K**

**ASCB 0080 25-P16**

**ASCB 0080 25-WM100-LM50**

**ASCB 0080 25-P16-WM100-LM60-K**



### PIEZAS DE RECAMBIO:

- ④ Guía corredera
- ⑥ Placa deslizante
- ⑭ Muelle
- ⑳ Muelle\*

## COMPONENTES

No.	Descripción	Qty.	Material
①	Soporte	1	GGG50
②	Corredera	1	GG25
③	Manivela	1	GG25
④	Guía corredera	1	Bronce + G
⑤	Bloque guía de la corredera	1	GGG50 + G
⑥	Placa deslizante	2	Bronce + G
⑦	Uña extractora A	1	CK45
⑧	Uña extractora B	1	CK45
⑨	Placa tope	1	CK22
⑩	Guía del muelle	2	CK45
⑪	Placa de seguridad	1	CK45
⑫	Chaveta corredera	1	CK45
⑬	Taco amortiguador	2	Goma
⑭	Muelle	1	TL35-150

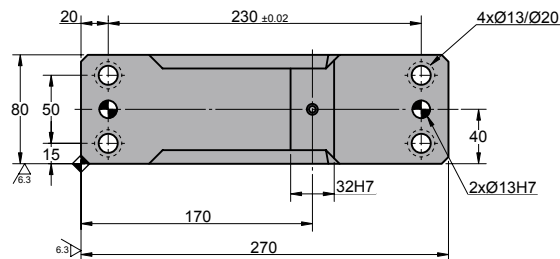
No.	Descripción	Qty.	Material
⑮	Muelle de disco	2	M6
⑯	Pasador	2	Ø8 x 30
⑰	Tornillo	2	M8 x 18
⑱	Tornillo	6	M8 x 20
⑲	Tornillo	4	M10 x 35
⑳	Tornillo	2	M10 x 30
㉑	Tornillo	2	M6 x 10
*⑪	Placa de seguridad	1	CK22
*⑬	Muelle	1	TF25-100
*⑲	Tornillo	2	M10 x 35
*⑳	Casquillo guía	1	CK45
*㉑	Muelle	1	TH35-60
*㉒	Tornillo	2	M12 x 35
*㉓	Arandela separadora	2	M12

# ASCB 0080 - ASFK 0080

Carro aéreo para punzonar

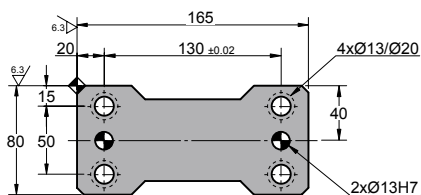
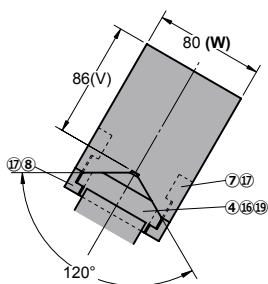
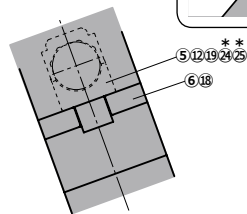
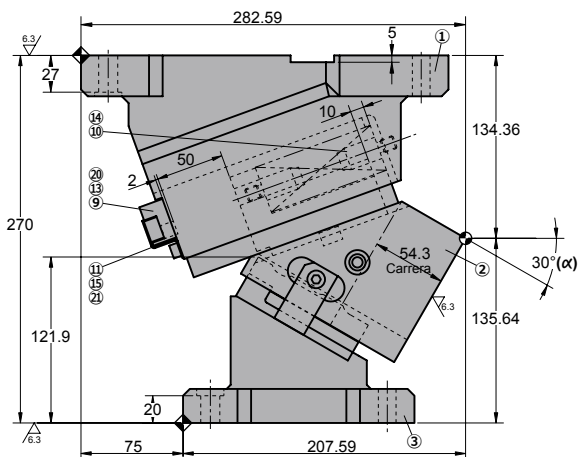
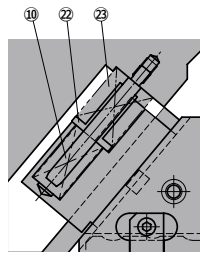
**AZOL**  
**GAS**

**ASCB 0080 30**  
**ASFK 0080 30**

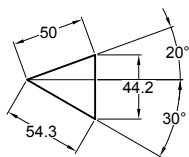


**ASFK 0080 30**  
SISTEMA DE MUELLES

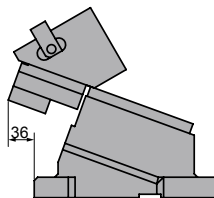
\*-Solo para ASFK



◦Diagrama del carro:



◦Espacio de desmontaje:



Carrera (mm)	Fuerza de Trabajo kN - (tons)		Fuerza del Muelle N - (kgf)		Peso (Kg)	Modelo	W (mm)	$\alpha$ (mm)
	Fuerza de Trabajo (1 Millon de Ciclos)	Fuerza máxima (300.000 Ciclos)	Fuerza Inicial F <sub>0</sub>	Fuerza Final F <sub>1</sub>				
54.3	39.2 (4.0)	78.4 (8.0)	270.6 (27.6)	1623.6 (165.7)	23.2	ASCB	0080	30
	54.9 (5.6)	109.8 (11.2)	127.4 (13.0)	3250.0 (331.4)		ASFK		



Pedido: Modelo (W) ( $\alpha$ )

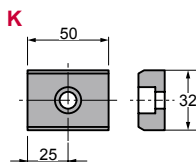
ASCB 0080 30

Ejemplo de pedido estándar conforme a hoja de catálogo. Para añadir opciones solicitar según pedido de opciones.

## OPCIONES

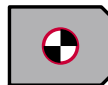
### K

### CHAVETA



Con 1 tornillo M8x15

### P PASADORES

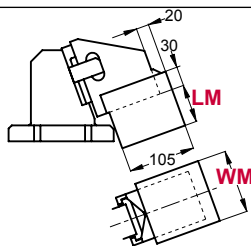


P16 Pasador a Ø16 H7.

### LM - WM CABEZAL

**LM** Largo de cabezal extensible de 0 - 60 mm (incrementos de 1 mm). e.g. LM50

**WM** Anchura de cabezal modificable a 100 o 120mm. e.g. WM100 o WM120



### Pedido Opciones: Modelo (W) ( $\alpha$ )-Opción



ASCB 0080 30-K

ASCB 0080 30-P16

ASCB 0080 30-WM100-LM50

ASCB 0080 30-P16-WM100-LM60-K



### PIEZAS DE RECAMBIO:

- ④ Guía corredera
- ⑥ Placa deslizante
- ⑭ Muelle
- ⑳ Muelle\*

## COMPONENTES

No.	Descripción	Qty.	Material
①	Soporte	1	GGG50
②	Corredera	1	GG25
③	Manivela	1	GG25
④	Guía corredera	1	Bronce + G
⑤	Bloque guía de la corredera	1	GGG50 + G
⑥	Placa deslizante	2	Bronce + G
⑦	Uña extractora A	1	CK45
⑧	Uña extractora B	1	CK45
⑨	Placa tope	1	CK22
⑩	Guía del muelle	2	CK45
⑪	Placa de seguridad	1	CK45
⑫	Chaveta corredera	1	CK45
⑬	Taco amortiguador	2	Goma
⑭	Muelle	1	TL35-150

No.	Descripción	Qty.	Material
⑮	Muelle de disco	2	M6
⑯	Pasador	2	Ø8 x 30
⑰	Tornillo	2	M8 x 18
⑱	Tornillo	6	M8 x 20
⑲	Tornillo	4	M10 x 35
⑳	Tornillo	2	M10 x 30
㉑	Tornillo	2	M6 x 10
*⑪	Placa de seguridad	1	CK22
*⑬	Muelle	1	TF25-100
*⑲	Tornillo	2	M10 x 35
*⑳	Casquillo guía	1	CK45
*㉑	Muelle	1	TH35-60
*㉒	Tornillo	2	M12 x 35
*㉓	Arandela separadora	2	M12



Carrera (mm)	Fuerza de Trabajo kN - (tons)		Fuerza del Muelle N - (kgf)		Peso (Kg)	Modelo	W (mm)	$\alpha$ (mm)
	Fuerza de Trabajo (1 Millon de Ciclos)	Fuerza máxima (300.000 Ciclos)	Fuerza Inicial F <sub>0</sub>	Fuerza Final F <sub>1</sub>				
57.4	39.2 (4.0)	78.4 (8.0)	270.6 (27.6)	1623.6 (165.7)	23.4	ASCB	0080	35
	54.9 (5.6)	109.8 (11.2)	127.4 (13.0)	3250.0 (331.4)		ASFK		



Pedido: Modelo (W) ( $\alpha$ )

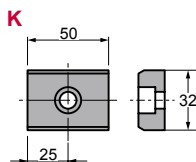
**ASCB 0080 35**

Ejemplo de pedido estándar conforme a hoja de catálogo. Para añadir opciones solicitar según pedido de opciones.

## OPCIONES

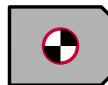
### K

#### CHAVETA



Con 1 tornillo M8x15

### P PASADORES

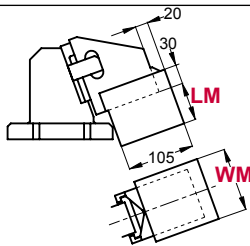


**P16** Pasador a Ø16 H7.

### LM - WM CABEZAL

**LM** Largo de cabezal extensible de 0 - 60 mm (incrementos de 1 mm). e.g. LM50

**WM** Anchura de cabezal modificable a 100 o 120mm. e.g. WM100 o WM120



Pedido Opciones: Modelo (W) ( $\alpha$ )-Opción



**ASCB 0080 35-K**

**ASCB 0080 35-P16**

**ASCB 0080 35-WM100-LM50**

**ASCB 0080 35-P16-WM100-LM60-K**



**PIEZAS DE RECAMBIO:**

- ④ Guía corredera
- ⑥ Placa deslizante
- ⑭ Muelle
- ⑳ Muelle\*

## COMPONENTES

No.	Descripción	Qty.	Material
①	Soporte	1	GGG50
②	Corredera	1	GG25
③	Manivela	1	GG25
④	Guía corredera	1	Bronce + G
⑤	Bloque guía de la corredera	1	GGG50 + G
⑥	Placa deslizante	2	Bronce + G
⑦	Uña extractora A	1	CK45
⑧	Uña extractora B	1	CK45
⑨	Placa tope	1	CK22
⑩	Guía del muelle	2	CK45
⑪	Placa de seguridad	1	CK45
⑫	Chaveta corredera	1	CK45
⑬	Taco amortiguador	2	Goma
⑭	Muelle	1	TL35-150

No.	Descripción	Qty.	Material
⑮	Muelle de disco	2	M6
⑯	Pasador	2	Ø8 x 30
⑰	Tornillo	2	M8 x 18
⑱	Tornillo	6	M8 x 20
⑲	Tornillo	4	M10 x 35
⑳	Tornillo	2	M10 x 30
㉑	Tornillo	2	M6 x 10
*⑪	Placa de seguridad	1	CK22
*⑬	Muelle	1	TF25-100
*⑲	Tornillo	2	M10 x 35
*⑳	Casquillo guía	1	CK45
*㉑	Muelle	1	TH35-60
*㉒	Tornillo	2	M12 x 35
*㉓	Arandela separadora	2	M12

# ASCB 0080 - ASFK 0080

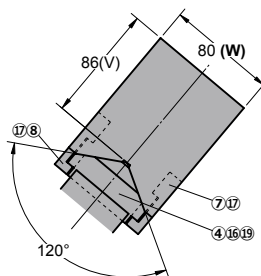
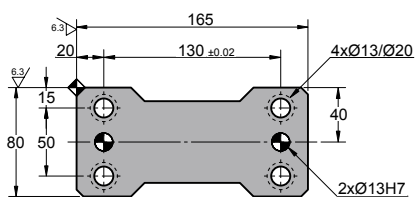
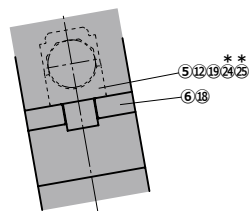
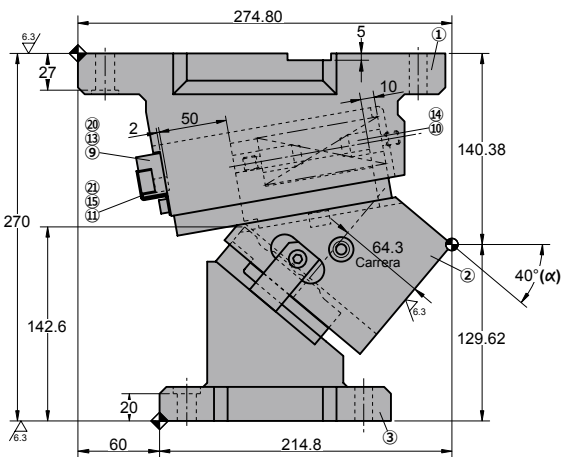
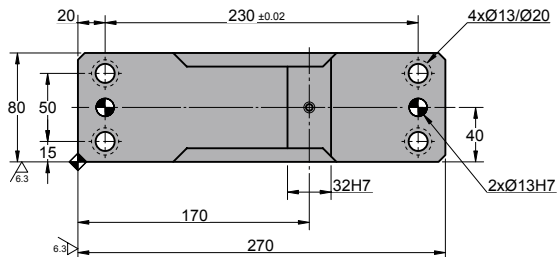
Carro aéreo para punzonar

**AZOL**  
GAS

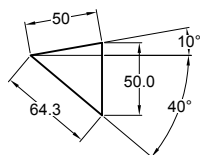
**ASCB 0080 40**  
**ASFK 0080 40**

**ASFK 0080 40**  
SISTEMA DE MUELLES

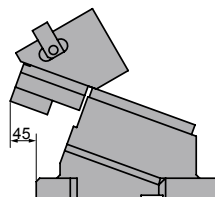
\*-Solo para ASFK



◦Diagrama del carro:



◦Espacio de desmontaje:





Carrera (mm)	Fuerza de Trabajo kN - (tons)		Fuerza del Muelle N - (kgf)		Peso (Kg)	Modelo	W (mm)	$\alpha$ (mm)
	Fuerza de Trabajo (1 Millon de Ciclos)	Fuerza máxima (300.000 Ciclos)	Fuerza Inicial F <sub>0</sub>	Fuerza Final F <sub>1</sub>				
64.3	39.2 (4.0)	78.4 (8.0)	270.6 (27.6)	1623.6 (165.7)	22.4	ASCB	0080	40
	54.9 (5.6)	109.8 (11.2)	127.4 (13.0)	3250.0 (331.4)		ASFK		



Pedido: Modelo (W) ( $\alpha$ )

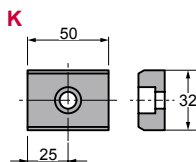
ASCB 0080 40

Ejemplo de pedido estándar conforme a hoja de catálogo. Para añadir opciones solicitar según pedido de opciones.

## OPCIONES

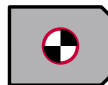
### K

### CHAVETA



Con 1 tornillo M8x15

### P PASADORES

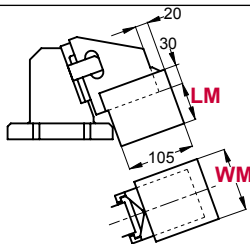


P16 Pasador a Ø16 H7.

### LM - WM CABEZAL

**LM** Largo de cabezal extensible de 0 - 60 mm (incrementos de 1 mm). e.g. LM50

**WM** Anchura de cabezal modificable a 100 o 120mm. e.g. WM100 o WM120



### Pedido Opciones: Modelo (W) ( $\alpha$ )-Opción



ASCB 0080 40-K

ASCB 0080 40-P16

ASCB 0080 40-WM100-LM50

ASCB 0080 40-P16-WM100-LM60-K



### PIEZAS DE RECAMBIO:

- ④ Guía corredera
- ⑥ Placa deslizante
- ⑭ Muelle
- ⑳ Muelle\*

## COMPONENTES

No.	Descripción	Qty.	Material
①	Soporte	1	GGG50
②	Corredera	1	GG25
③	Manivela	1	GG25
④	Guía corredera	1	Bronce + G
⑤	Bloque guía de la corredera	1	GGG50 + G
⑥	Placa deslizante	2	Bronce + G
⑦	Uña extractora A	1	CK45
⑧	Uña extractora B	1	CK45
⑨	Placa tope	1	CK22
⑩	Guía del muelle	2	CK45
⑪	Placa de seguridad	1	CK45
⑫	Chaveta corredera	1	CK45
⑬	Taco amortiguador	2	Goma
⑭	Muelle	1	TL35-150

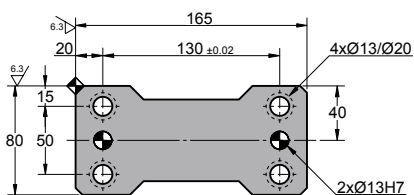
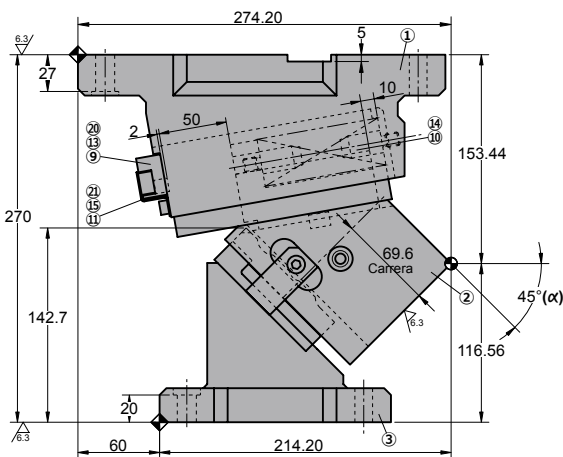
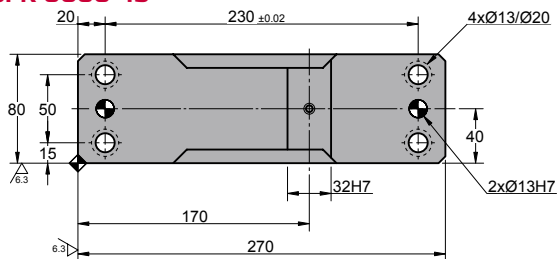
No.	Descripción	Qty.	Material
⑮	Muelle de disco	2	M6
⑯	Pasador	2	Ø8 x 30
⑰	Tornillo	2	M8 x 18
⑱	Tornillo	6	M8 x 20
⑲	Tornillo	4	M10 x 35
⑳	Tornillo	2	M10 x 30
㉑	Tornillo	2	M6 x 10
*⑪	Placa de seguridad	1	CK22
*⑬	Muelle	1	TF25-100
*⑲	Tornillo	2	M10 x 35
*⑳	Casquillo guía	1	CK45
*㉑	Muelle	1	TH35-60
*㉒	Tornillo	2	M12 x 35
*㉓	Arandela separadora	2	M12

# ASCB 0080 - ASFK 0080

Carro aéreo para punzonar

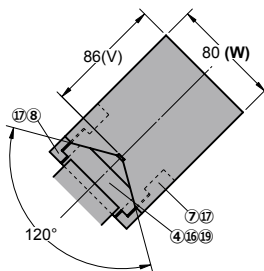
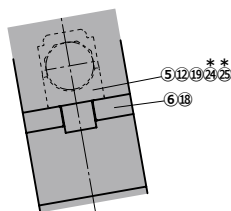
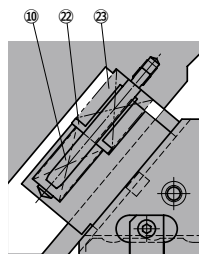
**AZOL**  
GAS

## ASCB 0080 45 ASFK 0080 45

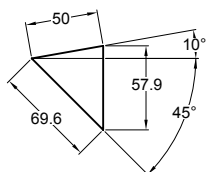


## ASFK 0080 45 SISTEMA DE MUELLES

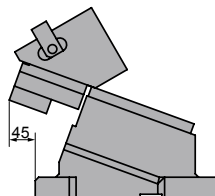
\*-Solo para ASFK



### Diagrama del carro:



### Espacio de desmontaje:



Carrera (mm)	Fuerza de Trabajo kN - (tons)		Fuerza del Muelle N - (kgf)		Peso (Kg)	Modelo	W (mm)	$\alpha$ (mm)
	Fuerza de Trabajo (1 Millon de Ciclos)	Fuerza máxima (300.000 Ciclos)	Fuerza Inicial F <sub>0</sub>	Fuerza Final F <sub>1</sub>				
69.6	39.2 (4.0)	78.4 (8.0)	270.6 (27.6)	1623.6 (165.7)	22.4	ASCB	0080	45
	54.9 (5.6)	109.8 (11.2)	127.4 (13.0)	3250.0 (331.4)		ASFK		



Pedido: Modelo (W) ( $\alpha$ )

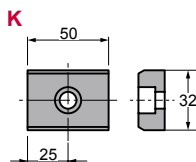
ASCB 0080 45

Ejemplo de pedido estándar conforme a hoja de catálogo. Para añadir opciones solicitar según pedido de opciones.

## OPCIONES

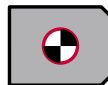
### K

### CHAVETA



Con 1 tornillo M8x15

### P PASADORES

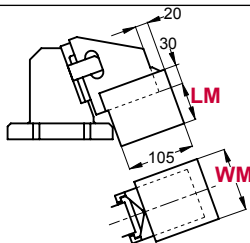


P16 Pasador a Ø16 H7.

### LM - WM CABEZAL

**LM** Largo de cabezal extensible de 0 - 60 mm (incrementos de 1 mm). e.g. LM50

**WM** Anchura de cabezal modificable a 100 o 120mm. e.g. WM100 o WM120



### Pedido Opciones: Modelo (W) ( $\alpha$ )-Opción



ASCB 0080 45-K

ASCB 0080 45-P16

ASCB 0080 45-WM100-LM50

ASCB 0080 45-P16-WM100-LM60-K



### PIEZAS DE RECAMBIO:

- ④ Guía corredera
- ⑥ Placa deslizante
- ⑭ Muelle
- ⑳ Muelle\*

## COMPONENTES

No.	Descripción	Qty.	Material
①	Soporte	1	GGG50
②	Corredera	1	GG25
③	Manivela	1	GG25
④	Guía corredera	1	Bronce + G
⑤	Bloque guía de la corredera	1	GGG50 + G
⑥	Placa deslizante	2	Bronce + G
⑦	Uña extractora A	1	CK45
⑧	Uña extractora B	1	CK45
⑨	Placa tope	1	CK22
⑩	Guía del muelle	2	CK45
⑪	Placa de seguridad	1	CK45
⑫	Chaveta corredera	1	CK45
⑬	Taco amortiguador	2	Goma
⑭	Muelle	1	TL35-150

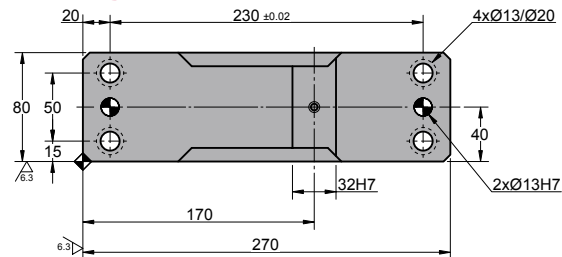
No.	Descripción	Qty.	Material
⑮	Muelle de disco	2	M6
⑯	Pasador	2	Ø8 x 30
⑰	Tornillo	2	M8 x 18
⑱	Tornillo	6	M8 x 20
⑲	Tornillo	4	M10 x 35
⑳	Tornillo	2	M10 x 30
㉑	Tornillo	2	M6 x 10
*⑪	Placa de seguridad	1	CK22
*⑬	Muelle	1	TF25-100
*⑲	Tornillo	2	M10 x 35
*⑳	Casquillo guía	1	CK45
*㉑	Muelle	1	TH35-60
*㉒	Tornillo	2	M12 x 35
*㉓	Arandela separadora	2	M12

# ASCB 0080 - ASFK 0080

Carro aéreo para punzonar

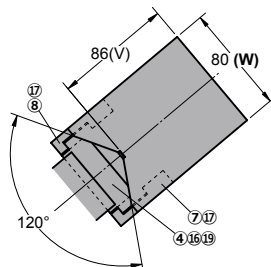
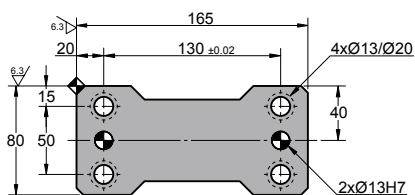
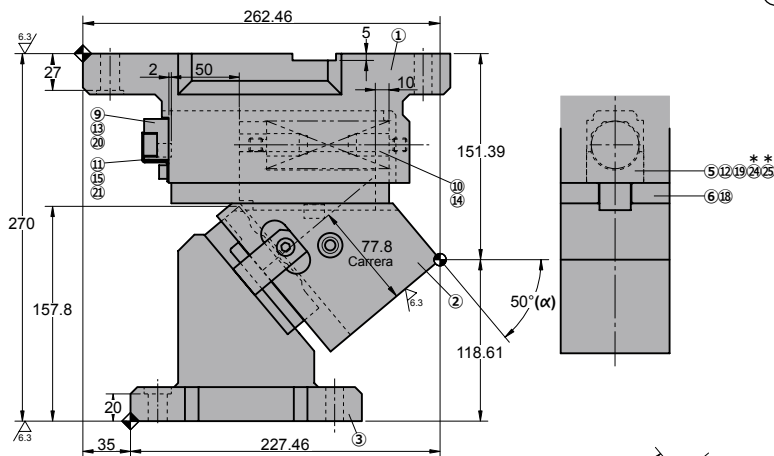
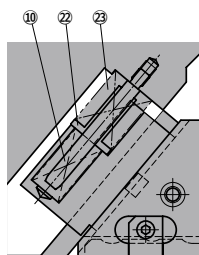
**AZOL**  
GAS

## ASCB 0080 50 ASFK 0080 50

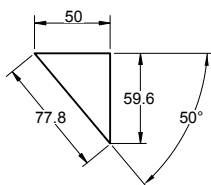


## ASFK 0080 50 SISTEMA DE MUELLES

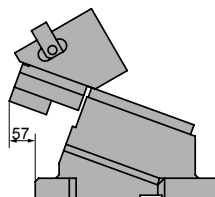
\*-Solo para ASFK



### ◦Diagrama del carro:



### ◦Espacio de desmontaje:



Carrera (mm)	Fuerza de Trabajo kN - (tons)		Fuerza del Muelle N - (kgf)		Peso (Kg)	Modelo	W (mm)	$\alpha$ (mm)
	Fuerza de Trabajo (1 Millon de Ciclos)	Fuerza máxima (300.000 Ciclos)	Fuerza Inicial F <sub>0</sub>	Fuerza Final F <sub>1</sub>				
77.8	39.2 (4.0)	78.4 (8.0)	270.6 (27.6)	1623.6 (165.7)	21.6	ASCB	0080	50
	54.9 (5.6)	109.8 (11.2)	127.4 (13.0)	3250.0 (331.4)		ASFK		



Pedido: Modelo (W) ( $\alpha$ )

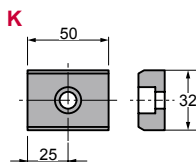
ASCB 0080 50

Ejemplo de pedido estándar conforme a hoja de catálogo. Para añadir opciones solicitar según pedido de opciones.

## OPCIONES

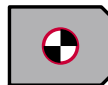
### K

### CHAVETA



Con 1 tornillo M8x15

### P PASADORES

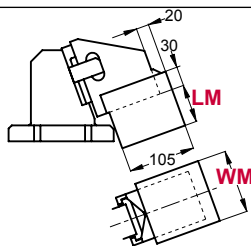


P16 Pasador a Ø16 H7.

### LM - WM CABEZAL

**LM** Largo de cabezal extensible de 0 - 60 mm (incrementos de 1 mm). e.g. LM50

**WM** Anchura de cabezal modificable a 100 o 120mm. e.g. WM100 o WM120



### Pedido Opciones: Modelo (W) ( $\alpha$ )-Opción



ASCB 0080 50-K

ASCB 0080 50-P16

ASCB 0080 50-WM100-LM50

ASCB 0080 50-P16-WM100-LM60-K



### PIEZAS DE RECAMBIO:

- ④ Guía corredera
- ⑥ Placa deslizante
- ⑭ Muelle
- ⑳ Muelle\*

## COMPONENTES

No.	Descripción	Qty.	Material
①	Soporte	1	GGG50
②	Corredera	1	GG25
③	Manivela	1	GG25
④	Guía corredera	1	Bronce + G
⑤	Bloque guía de la corredera	1	GGG50 + G
⑥	Placa deslizante	2	Bronce + G
⑦	Uña extractora A	1	CK45
⑧	Uña extractora B	1	CK45
⑨	Placa tope	1	CK22
⑩	Guía del muelle	2	CK45
⑪	Placa de seguridad	1	CK45
⑫	Chaveta corredera	1	CK45
⑬	Taco amortiguador	2	Goma
⑭	Muelle	1	TL35-150

No.	Descripción	Qty.	Material
⑮	Muelle de disco	2	M6
⑯	Pasador	2	Ø8 x 30
⑰	Tornillo	2	M8 x 18
⑱	Tornillo	6	M8 x 20
⑲	Tornillo	4	M10 x 35
⑳	Tornillo	2	M10 x 30
㉑	Tornillo	2	M6 x 10
*⑪	Placa de seguridad	1	CK22
*⑬	Muelle	1	TF25-100
*⑲	Tornillo	2	M10 x 35
*⑳	Casquillo guía	1	CK45
*㉑	Muelle	1	TH35-60
*㉒	Tornillo	2	M12 x 35
*㉓	Arandela separadora	2	M12



Carrera (mm)	Fuerza de Trabajo kN - (tons)		Fuerza del Muelle N - (kgf)		Peso (Kg)	Modelo	W (mm)	$\alpha$ (mm)
	Fuerza de Trabajo (1 Millon de Ciclos)	Fuerza máxima (300.000 Ciclos)	Fuerza Inicial F <sub>0</sub>	Fuerza Final F <sub>1</sub>				
87.2	39.2 (4.0)	78.4 (8.0)	270.6 (27.6)	1623.6 (165.7)	21.7	ASCB	0080	55
	54.9 (5.6)	109.8 (11.2)	127.4 (13.0)	3250.0 (331.4)		ASFK		



Pedido: Modelo (W) ( $\alpha$ )

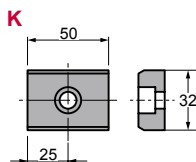
ASCB 0080 55

Ejemplo de pedido estándar conforme a hoja de catálogo. Para añadir opciones solicitar según pedido de opciones.

## OPCIONES

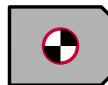
### K

### CHAVETA



Con 1 tornillo M8x15

### P PASADORES

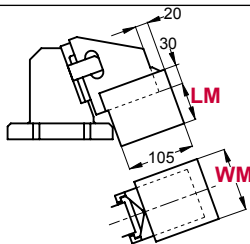


P16 Pasador a Ø16 H7.

### LM - WM CABEZAL

**LM** Largo de cabezal extensible de 0 - 60 mm (incrementos de 1 mm). e.g. LM50

**WM** Anchura de cabezal modificable a 100 o 120mm. e.g. WM100 o WM120



### Pedido Opciones: Modelo (W) ( $\alpha$ )-Opción



ASCB 0080 55-K

ASCB 0080 55-P16

ASCB 0080 55-WM100-LM50

ASCB 0080 55-P16-WM100-LM60-K



### PIEZAS DE RECAMBIO:

- ④ Guía corredera
- ⑥ Placa deslizante
- ⑭ Muelle
- ⑳ Muelle\*

## COMPONENTES

No.	Descripción	Qty.	Material
①	Soporte	1	GGG50
②	Corredera	1	GG25
③	Manivela	1	GG25
④	Guía corredera	1	Bronce + G
⑤	Bloque guía de la corredera	1	GGG50 + G
⑥	Placa deslizante	2	Bronce + G
⑦	Uña extractora A	1	CK45
⑧	Uña extractora B	1	CK45
⑨	Placa tope	1	CK22
⑩	Guía del muelle	2	CK45
⑪	Placa de seguridad	1	CK22
⑫	Chaveta corredera	1	CK45
⑬	Taco amortiguador	2	Goma
⑭	Muelle	1	TL35-150

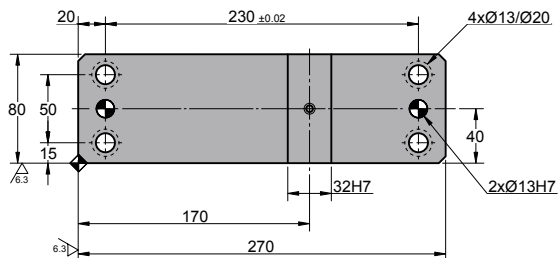
No.	Descripción	Qty.	Material
⑮	Muelle de disco	2	M6
⑯	Pasador	2	Ø8 x 30
⑰	Tornillo	2	M8 x 18
⑱	Tornillo	6	M8 x 20
⑲	Tornillo	4	M10 x 35
⑳	Tornillo	2	M10 x 30
㉑	Tornillo	2	M6 x 10
*⑪	Placa de seguridad	1	CK22
*⑬	Muelle	1	TF25-100
*⑲	Tornillo	2	M10 x 35
*⑳	Casquillo guía	1	CK45
*㉑	Muelle	1	TH35-60
*㉒	Tornillo	2	M12 x 35
*㉓	Arandela separadora	2	M12

# ASCB 0080 - ASFK 0080

Carro aéreo para punzonar

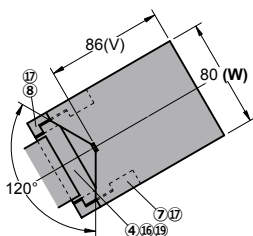
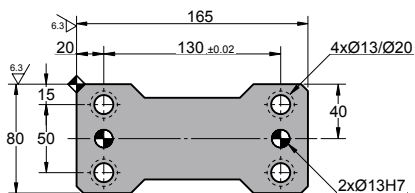
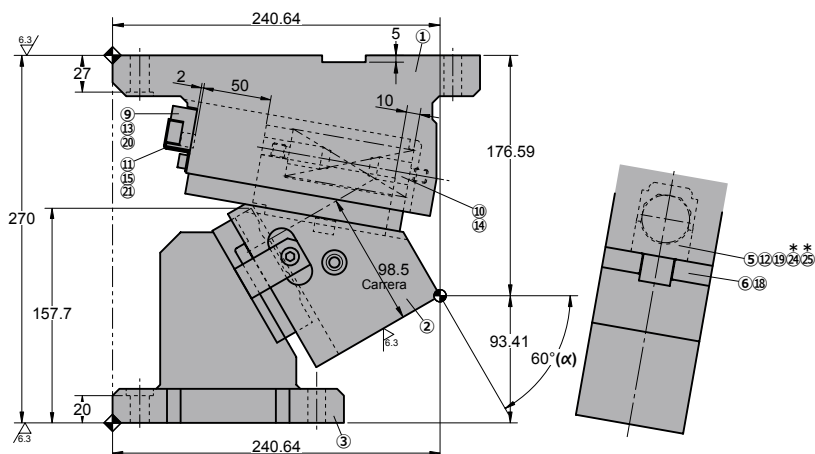
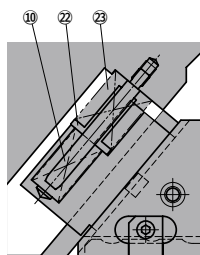
**AZOL**  
**GAS**

**ASCB 0080 60**  
**ASFK 0080 60**

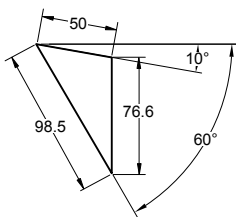


**ASFK 0080 60**  
**SISTEMA DE MUELLES**

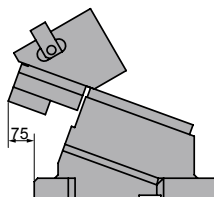
\*-Solo para ASFK



◦Diagrama del carro:



◦Espacio de desmontaje:





Carrera (mm)	Fuerza de Trabajo kN - (tons)		Fuerza del Muelle N - (kgf)		Peso (Kg)	Modelo	W (mm)	$\alpha$ (mm)
	Fuerza de Trabajo (1 Millon de Ciclos)	Fuerza máxima (300.000 Ciclos)	Fuerza Inicial F <sub>0</sub>	Fuerza Final F <sub>1</sub>				
98.5	39.2 (4.0)	78.4 (8.0)	270.6 (27.6)	1623.6 (165.7)	23.2	ASCB	0080	60
	54.9 (5.6)	109.8 (11.2)	127.4 (13.0)	3250.0 (331.4)		ASFK		



Pedido: Modelo (W) ( $\alpha$ )

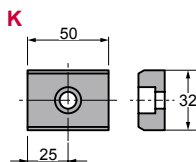
ASCB 0080 60

Ejemplo de pedido estándar conforme a hoja de catálogo. Para añadir opciones solicitar según pedido de opciones.

## OPCIONES

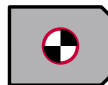
### K

### CHAVETA



Con 1 tornillo M8x15

### P PASADORES

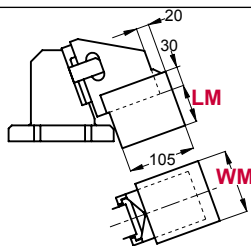


P16 Pasador a Ø16 H7.

### LM - WM CABEZAL

**LM** Largo de cabezal extensible de 0 - 60 mm (incrementos de 1 mm). e.g. LM50

**WM** Anchura de cabezal modificable a 100 o 120mm. e.g. WM100 o WM120



### Pedido Opciones: Modelo (W) ( $\alpha$ )-Opción



ASCB 0080 60-K

ASCB 0080 60-P16

ASCB 0080 60-WM100-LM50

ASCB 0080 60-P16-WM100-LM60-K



### PIEZAS DE RECAMBIO:

- ④ Guía corredera
- ⑥ Placa deslizante
- ⑭ Muelle
- ⑳ Muelle\*

## COMPONENTES

No.	Descripción	Qty.	Material
①	Soporte	1	GGG50
②	Corredera	1	GG25
③	Manivela	1	GG25
④	Guía corredera	1	Bronce + G
⑤	Bloque guía de la corredera	1	GGG50 + G
⑥	Placa deslizante	2	Bronce + G
⑦	Uña extractora A	1	CK45
⑧	Uña extractora B	1	CK45
⑨	Placa tope	1	CK22
⑩	Guía del muelle	2	CK45
⑪	Placa de seguridad	1	CK45
⑫	Chaveta corredera	1	CK45
⑬	Taco amortiguador	2	Goma
⑭	Muelle	1	TL35-150

No.	Descripción	Qty.	Material
⑮	Muelle de disco	2	M6
⑯	Pasador	2	Ø8 x 30
⑰	Tornillo	2	M8 x 18
⑱	Tornillo	6	M8 x 20
⑲	Tornillo	4	M10 x 35
⑳	Tornillo	2	M10 x 30
㉑	Tornillo	2	M6 x 10
*⑪	Placa de seguridad	1	CK22
*⑬	Muelle	1	TF25-100
*⑲	Tornillo	2	M10 x 35
*⑳	Casquillo guía	1	CK45
*㉑	Muelle	1	TH35-60
*㉒	Tornillo	2	M12 x 35
*㉓	Arandela separadora	2	M12

# ASCB 0080 - ASFK 0080

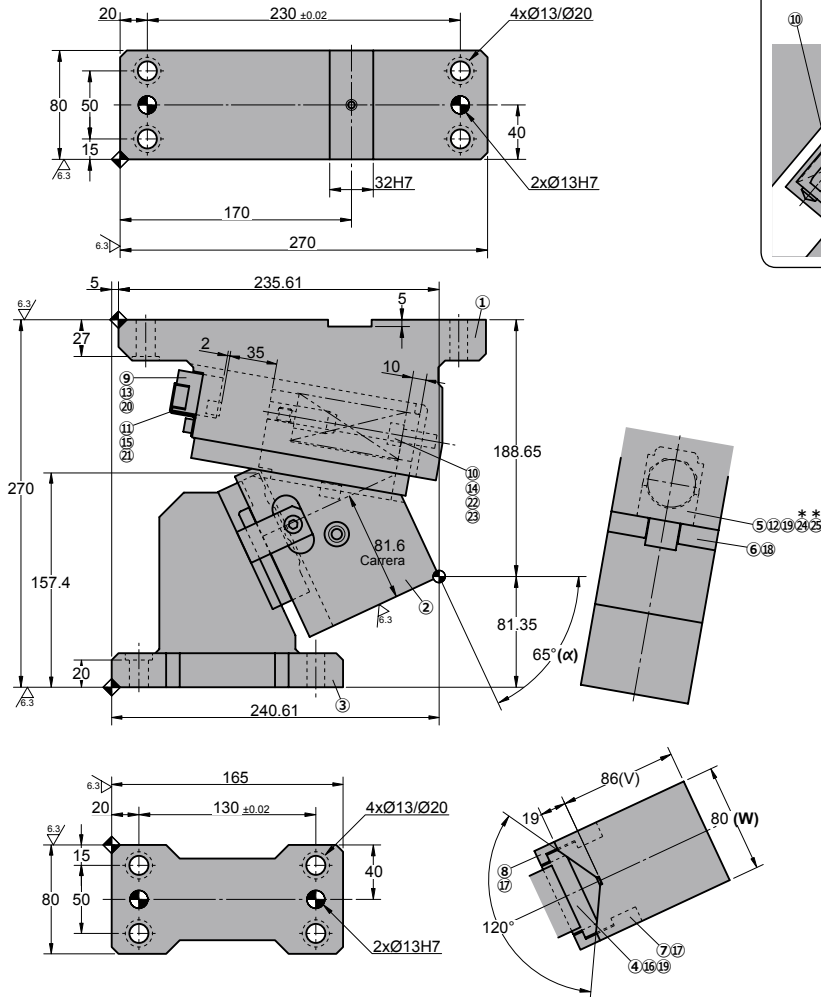
Carro aéreo para punzonar

**AZOL**  
GAS

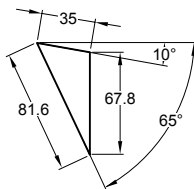
**ASCB 0080 65**  
**ASFK 0080 65**

**ASFK 0080 65**  
SISTEMA DE MUELLES

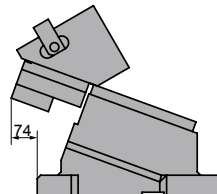
\*-Solo para ASFK



◦Diagrama del carro:



◦Espacio de desmontaje:



Carrera (mm)	Fuerza de Trabajo kN - (tons)		Fuerza del Muelle N - (kgf)		Peso (Kg)	Modelo	W (mm)	$\alpha$ (mm)
	Fuerza de Trabajo (1 Millón de Ciclos)	Fuerza máxima (300.000 Ciclos)	Fuerza Inicial F <sub>0</sub>	Fuerza Final F <sub>1</sub>				
81.6	39.2 (4.0)	78.4 (8.0)	324.7 (33.1)	1461.2 (149.1)	23.7	ASCB	0080	65
	54.9 (5.6)	109.8 (11.2)	98.0 (10.0)	3250.0 (331.4)		ASFK		



Pedido: Modelo (W) ( $\alpha$ )

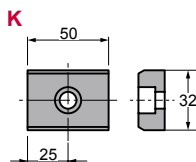
**ASCB 0080 65**

Ejemplo de pedido estándar conforme a hoja de catálogo. Para añadir opciones solicitar según pedido de opciones.

## OPCIONES

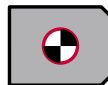
### K

### CHAVETA



Con 1 tornillo M8x15

### P PASADORES

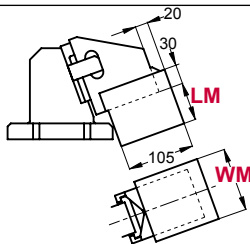


**P16** Pasador a Ø16 H7.

### LM - WM CABEZAL

**LM** Largo de cabezal extensible de 0 - 60 mm (incrementos de 1 mm). e.g. LM50

**WM** Anchura de cabezal modificable a 100 o 120mm. e.g. WM100 o WM120



### Pedido Opciones: Modelo (W) ( $\alpha$ )-Opción



**ASCB 0080 65-K**

**ASCB 0080 65-P16**

**ASCB 0080 65-WM100-LM50**

**ASCB 0080 65-P16-WM100-LM60-K**



### PIEZAS DE RECAMBIO:

- ④ Guía corredera
- ⑥ Placa deslizante
- ⑭ Muelle
- ⑳ Muelle\*

## COMPONENTES

No.	Descripción	Qty.	Material
①	Soporte	1	GGG50
②	Corredera	1	GG25
③	Manivela	1	GG25
④	Guía corredera	1	Bronce + G
⑤	Bloque guía de la corredera	1	GGG50 + G
⑥	Placa deslizante	2	Bronce + G
⑦	Uña extractora A	1	CK45
⑧	Uña extractora B	1	CK45
⑨	Placa tope	1	CK22
⑩	Guía del muelle	2	CK45
⑪	Placa de seguridad	1	CK45
⑫	Chaveta corredera	1	CK45
⑬	Taco amortiguador	2	Goma
⑭	Muelle	1	TL35-125
⑮	Muelle de disco	2	M6

No.	Descripción	Qty.	Material
⑯	Pasador	2	Ø8 x 30
⑰	Tornillo	2	M8 x 18
⑱	Tornillo	6	M8 x 20
⑲	Tornillo	4	M10 x 35
⑳	Tornillo	2	M10 x 30
㉑	Tornillo	2	M6 x 10
㉒	Espaciador	1	CK45
㉓	Tornillo	1	M10 x 25
*⑪	Placa de seguridad	1	CK22
*⑭	Muelle	1	TF25-80
*⑲	Tornillo	2	M10 x 35
*㉒	Casquillo guía	1	CK45
*㉓	Muelle	1	TH35-60
*㉔	Tornillo	2	M12 x 35
*㉕	Arandela separadora	2	M12

# ASCB 0080 - ASFK 0080

Carro aéreo para punzonar

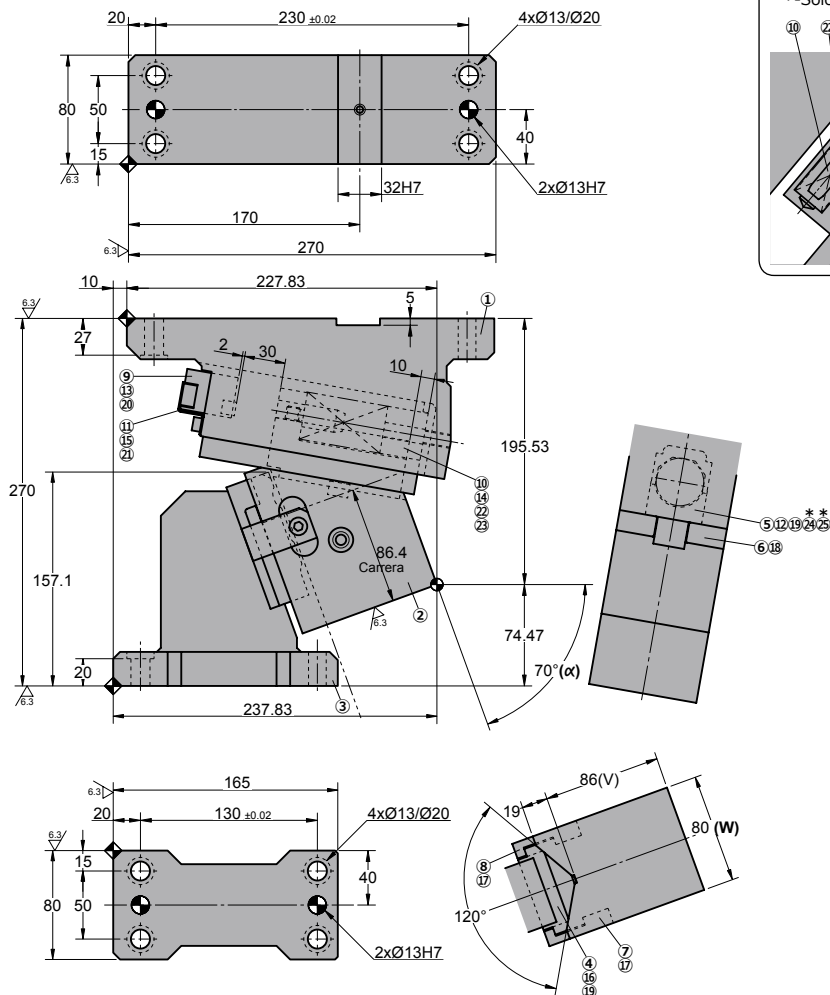
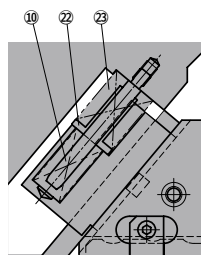
**AZOL**  
**GAS**

**ASCB 0080 70**  
**ASFK 0080 70**

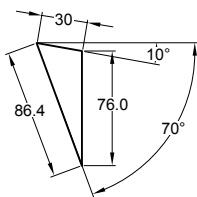
**ASFK 0080 70**

SISTEMA DE MUELLES

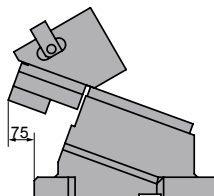
\*-Solo para ASFK



◦Diagrama del carro:



◦Espacio de desmontaje:



Carrera (mm)	Fuerza de Trabajo kN - (tons)		Fuerza del Muelle N - (kgf)		Peso (Kg)	Modelo	W (mm)	$\alpha$ (mm)
	Fuerza de Trabajo (1 Millón de Ciclos)	Fuerza máxima (300.000 Ciclos)	Fuerza Inicial F <sub>0</sub>	Fuerza Final F <sub>1</sub>				
86.4	39.2 (4.0)	78.4 (8.0)	405.8 (41.4)	1623.2 (165.6)	23.9	ASCB	0080	70
	54.9 (5.6)	109.8 (11.2)	159.3 (16.3)	3250.0 (331.4)		ASFK		



Pedido: Modelo (W) ( $\alpha$ )

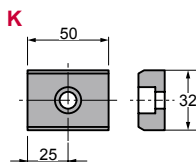
**ASCB 0080 70**

Ejemplo de pedido estándar conforme a hoja de catálogo. Para añadir opciones solicitar según pedido de opciones.

## OPCIONES

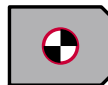
### K

### CHAVETA



Con 1 tornillo M8x15

### P PASADORES

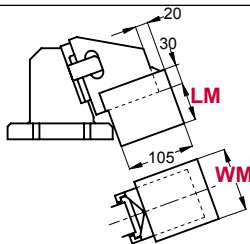


**P16** Pasador a Ø16 H7.

### LM - WM CABEZAL

**LM** Largo de cabezal extensible de 0 - 60 mm (incrementos de 1 mm). e.g. LM50

**WM** Anchura de cabezal modificable a 100 o 120mm. e.g. WM100 o WM120



### Pedido Opciones: Modelo (W) ( $\alpha$ )-Opción



**ASCB 0080 70-K**

**ASCB 0080 70-P16**

**ASCB 0080 70-WM100-LM50**

**ASCB 0080 70-P16-WM100-LM60-K**



### PIEZAS DE RECAMBIO:

- ④ Guía corredera
- ⑥ Placa deslizante
- ⑭ Muelle
- ⑳ Muelle\*

## COMPONENTES

No.	Descripción	Qty.	Material
①	Soporte	1	GGG50
②	Corredera	1	GG25
③	Manivela	1	GG25
④	Guía corredera	1	Bronce + G
⑤	Bloque guía de la corredera	1	GGG50 + G
⑥	Placa deslizante	2	Bronce + G
⑦	Uña extractora A	1	CK45
⑧	Uña extractora B	1	CK45
⑨	Placa tope	1	CK22
⑩	Guía del muelle	2	CK45
⑪	Placa de seguridad	1	CK45
⑫	Chaveta corredera	1	CK45
⑬	Taco amortiguador	2	Goma
⑭	Muelle	1	TL35-100
⑮	Muelle de disco	2	M6

No.	Descripción	Qty.	Material
⑯	Pasador	2	Ø8 x 30
⑰	Tornillo	2	M8 x 18
⑱	Tornillo	6	M8 x 20
⑲	Tornillo	4	M10 x 35
⑳	Tornillo	2	M10 x 30
㉑	Tornillo	2	M6 x 10
㉒	Espaciador	1	CK45
㉓	Tornillo	1	M10 x 45
*⑪	Placa de seguridad	1	CK22
*⑭	Muelle	1	TF25-80
*⑲	Tornillo	2	M10 x 35
*㉒	Casquillo guía	1	CK45
*㉓	Muelle	1	TH35-60
*㉔	Tornillo	2	M12 x 35
*㉕	Arandela separadora	2	M12

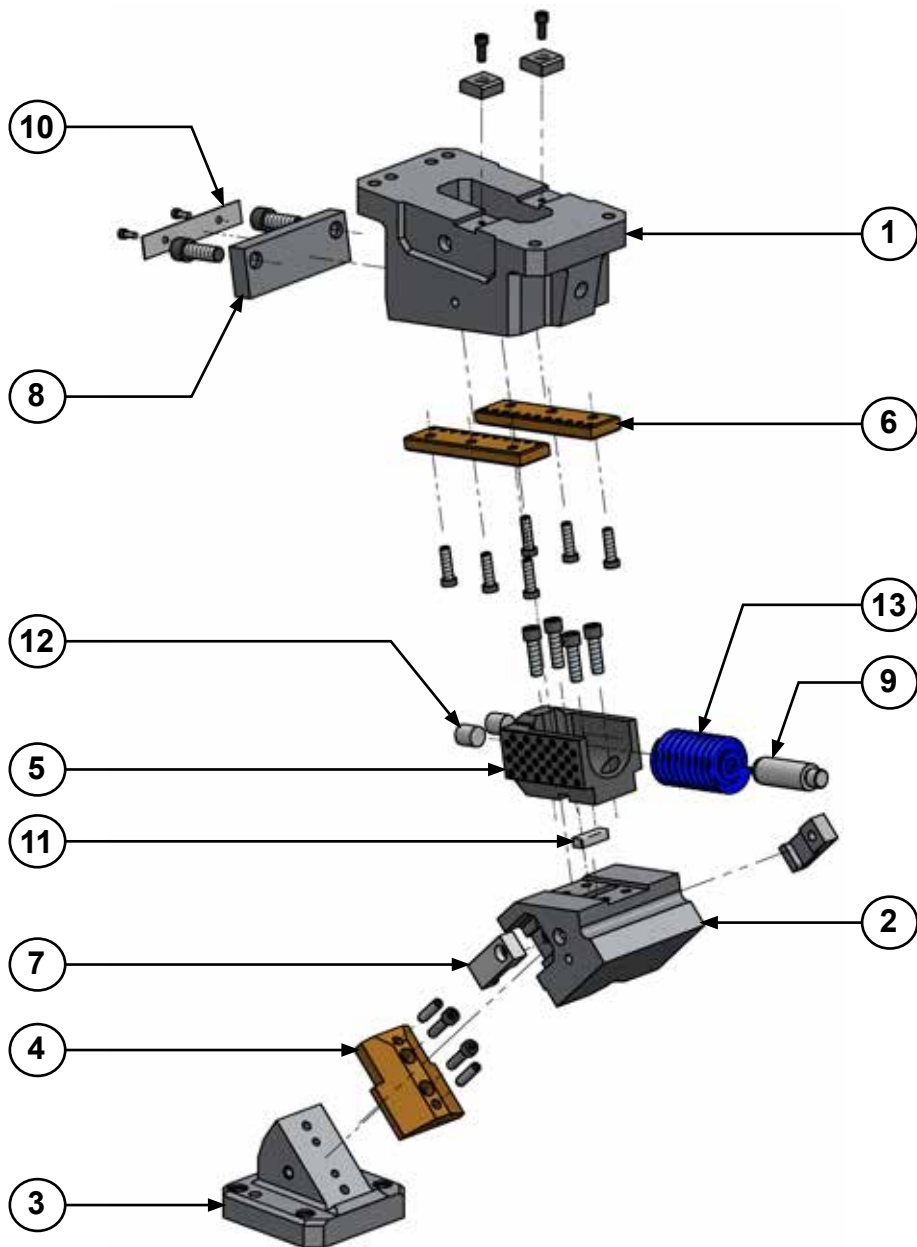
# ASCB 0080 - ASFK 0080



*Carro aéreo para punzonar*

# ASCB 0150

Carro aéreo para punzonar y doblar



# ASCB 0150 - ASFK 0150



*Carro aéreo para punzonar y doblar*



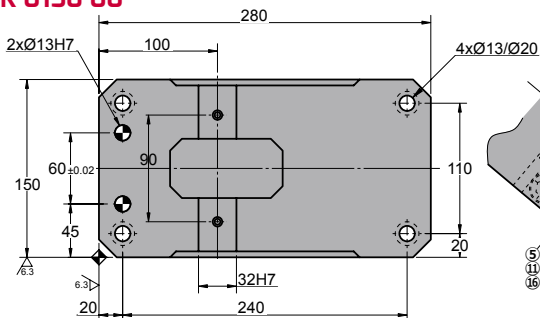


# ASCB 0150 - ASFK 0150

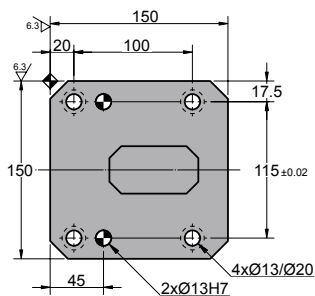
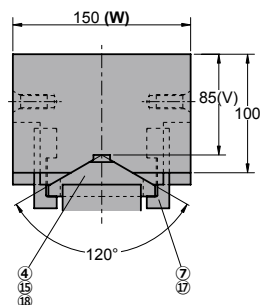
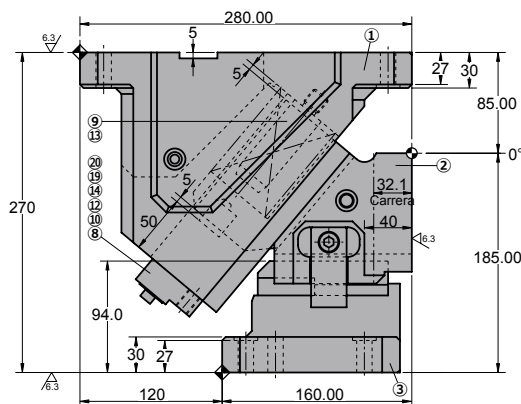
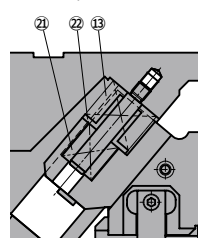
Carro aéreo para punzonar y doblar

**AZOL**  
**GAS**

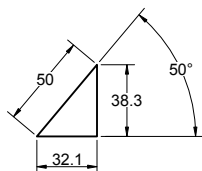
**ASCB 0150 00**  
**ASFK 0150 00**



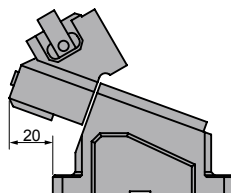
**ASFK 0150 00**  
**SISTEMA DE MUELLES**  
\*-Solo para ASFK



◦Diagrama del carro:



◦Espacio de desmontaje:



Carrera (mm)	Fuerza de Trabajo kN - (tons)		Fuerza del Muelle N - (kgf)		Peso (Kg)	Modelo	W (mm)	$\alpha$ (mm)
	Fuerza de Trabajo (1 Millon de Ciclos)	Fuerza máxima (300.000 Ciclos)	Fuerza Inicial F <sub>0</sub>	Fuerza Final F <sub>1</sub>				
32.1	88.2 (9.0)	132.3 (13.5)	635.5 (64.8)	4607.5 (470.2)	45.4	ASCB	0150	00
	123.5 (12.6)	185.2 (18.9)	222.8 (22.7)	9540.0 (973.4)		ASFK		



Pedido: Modelo (W) ( $\alpha$ )

**ASCB 0150 00**

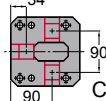
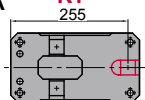
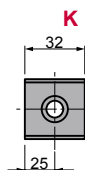
Ejemplo de pedido estándar conforme a hoja de catálogo. Para añadir opciones solicitar según pedido de opciones.

## OPCIONES

### K - KT

#### CHAVETA

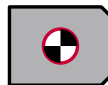
### KT



Con 2 tornillo M8x15

Con 6 tornillo M8x15

### P PASADORES



**P16** Pasador a Ø16 H7.

Pedido Opciones: Modelo (W) ( $\alpha$ )-Opción



**ASCB 0150 00-K**

**ASCB 0150 00-P16**

**ASCB 0150 00-P16-K**



#### PIEZAS DE RECAMBIO:

- ④ Guía corredera
- ⑥ Placa deslizante
- ⑬ Muelle
- ⑳ Muelle\*

## COMPONENTES

No.	Descripción	Qty.	Material
①	Soporte	1	GG25
②	Corredera	1	GG25
③	Manivela	1	GG25
④	Guía corredera	1	Bronce + G
⑤	Bloque guía de la corredera	1	GGG50 + G
⑥	Placa deslizante	2	Bronce + G
⑦	Uña extractora	2	CK45
⑧	Placa tope	1	CK22
⑨	Guía del muelle	1	CK45
⑩	Placa de seguridad	1	CK45
⑪	Chaveta corredera	1	CK45
⑫	Taco amortiguador	2	Goma

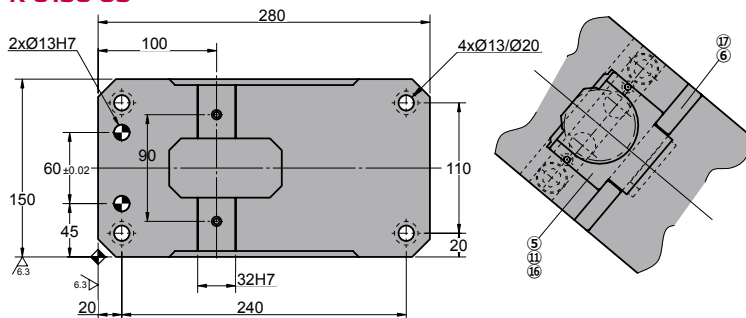
No.	Descripción	Qty.	Material
⑬	Muelle	1	TL60-150
⑭	Muelle de disco	2	M6
⑮	Pasador	2	Ø10 x 40
⑯	Tornillo	4	M12 x 30
⑰	Tornillo	8	M10 x 25
⑱	Tornillo	2	M10 x 35
⑲	Tornillo	2	M16 x 35
⑳	Tornillo	2	M6 x 15
*⑬	Muelle	1	TH60-60
*⑳	Muelle	1	TF40-90
*㉑	Casquillo guía	1	CK45

# ASCB 0150 - ASFK 0150

Carro aéreo para punzonar y doblar

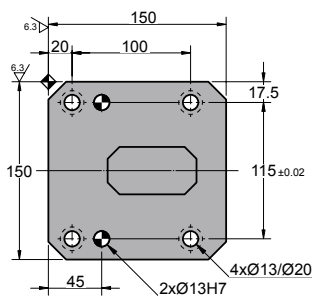
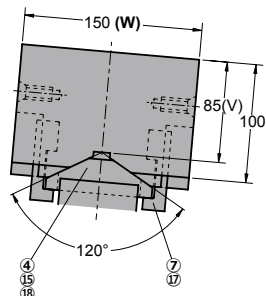
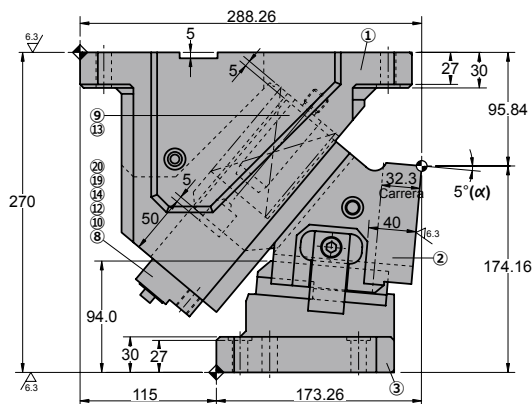
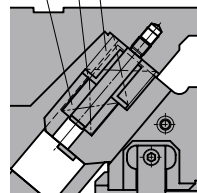
**AZOL  
GAS**

## ASCB 0150 05 ASFK 0150 05

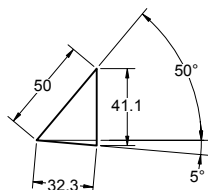


## ASFK 0150 05 SISTEMA DE MUELLES

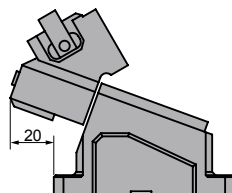
\*-Solo para ASFK



### ◦Diagrama del carro:



### ◦Espacio de desmontaje:



Carrera (mm)	Fuerza de Trabajo kN - (tons)		Fuerza del Muelle N - (kgf)		Peso (Kg)	Modelo	W (mm)	$\alpha$ (mm)
	Fuerza de Trabajo (1 Millon de Ciclos)	Fuerza máxima (300.000 Ciclos)	Fuerza Inicial F <sub>0</sub>	Fuerza Final F <sub>1</sub>				
32.3	88.2 (9.0)	132.3 (13.5)	635.5 (64.8)	4607.5 (470.2)	45.9	ASCB	0150	05
	123.5 (12.6)	185.2 (18.9)	222.8 (22.7)	9540.0 (973.4)		ASFK		



Pedido: Modelo (W) ( $\alpha$ )

**ASCB 0150 05**

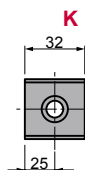
Ejemplo de pedido estándar conforme a hoja de catálogo. Para añadir opciones solicitar según pedido de opciones.

## OPCIONES

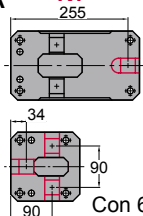
### K - KT

#### CHAVETA

### KT

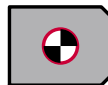


Con 2 tornillo M8x15



Con 6 tornillo M8x15

### P PASADORES



**P16** Pasador a Ø16 H7.

Pedido Opciones: Modelo (W) ( $\alpha$ )-Opción



**ASCB 0150 05-K**

**ASCB 0150 05-P16**

**ASCB 0150 05-P16-K**



#### PIEZAS DE RECAMBIO:

- ④ Guía corredera
- ⑥ Placa deslizante
- ⑬ Muelle
- ⑳ Muelle\*

## COMPONENTES

No.	Descripción	Qty.	Material
①	Soporte	1	GG25
②	Corredera	1	GG25
③	Manivela	1	GG25
④	Guía corredera	1	Bronce + G
⑤	Bloque guía de la corredera	1	GGG50 + G
⑥	Placa deslizante	2	Bronce + G
⑦	Uña extractora	2	CK45
⑧	Placa tope	1	CK22
⑨	Guía del muelle	1	CK45
⑩	Placa de seguridad	1	CK45
⑪	Chaveta corredera	1	CK45
⑫	Taco amortiguador	2	Goma

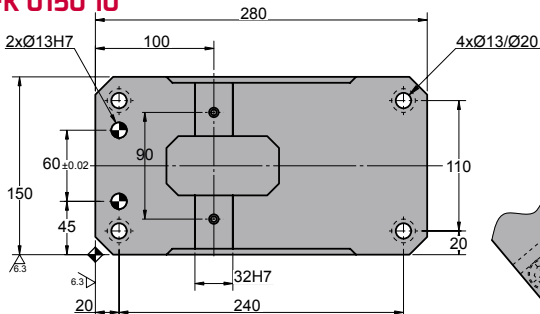
No.	Descripción	Qty.	Material
⑬	Muelle	1	TL60-150
⑭	Muelle de disco	2	M6
⑮	Pasador	2	Ø10 x 40
⑯	Tornillo	4	M12 x 30
⑰	Tornillo	8	M10 x 25
⑱	Tornillo	2	M10 x 35
⑲	Tornillo	2	M16 x 35
⑳	Tornillo	2	M6 x 15
*⑬	Muelle	1	TH60-60
*⑳	Muelle	1	TF40-90
*㉑	Casquillo guía	1	CK45

# ASCB 0150 - ASFK 0150

Carro aéreo para punzonar y doblar

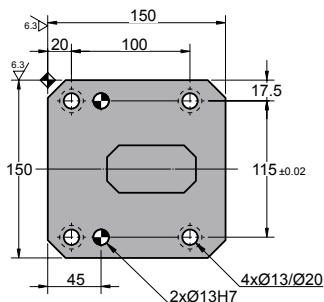
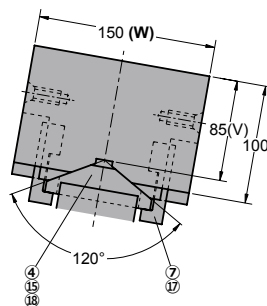
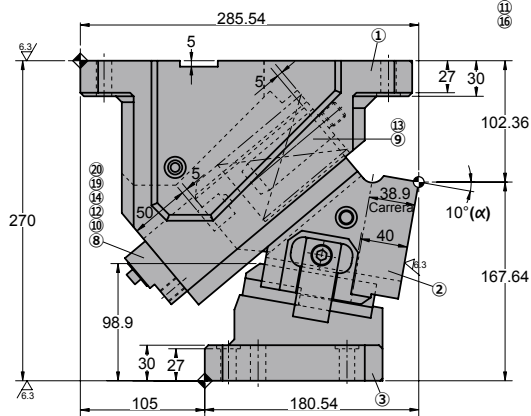
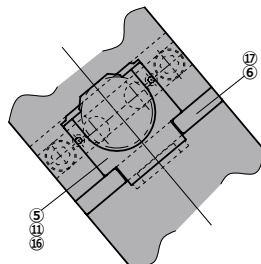
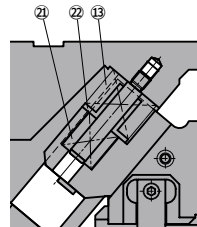
**AZOL**  
GAS

## ASCB 0150 10 ASFK 0150 10

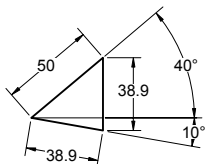


## ASFK 0150 10 SISTEMA DE MUELLES

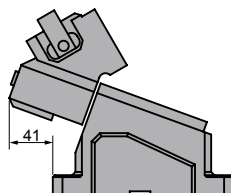
\*-Solo para ASFK



### ◦Diagrama del carro:



### ◦Espacio de desmontaje:



Carrera (mm)	Fuerza de Trabajo kN - (tons)		Fuerza del Muelle N - (kgf)		Peso (Kg)	Modelo	W (mm)	$\alpha$ (mm)
	Fuerza de Trabajo (1 Millon de Ciclos)	Fuerza máxima (300.000 Ciclos)	Fuerza Inicial F <sub>0</sub>	Fuerza Final F <sub>1</sub>				
38.9	88.2 (9.0)	132.3 (13.5)	635.5 (64.8)	4607.5 (470.2)	44.4	ASCB	0150	10
	123.5 (12.6)	185.2 (18.9)	222.8 (22.7)	9540.0 (973.4)		ASFK		



Pedido: Modelo (W) ( $\alpha$ )

**ASCB 0150 10**

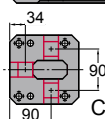
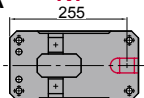
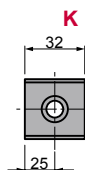
Ejemplo de pedido estándar conforme a hoja de catálogo. Para añadir opciones solicitar según pedido de opciones.

## OPCIONES

### K - KT

### CHAVETA

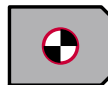
### KT



Con 2 tornillo M8x15

Con 6 tornillo M8x15

### P PASADORES



**P16** Pasador a Ø16 H7.

Pedido Opciones: Modelo (W) ( $\alpha$ )-Opción



**ASCB 0150 10-K**

**ASCB 0150 10-P16**

**ASCB 0150 10-P16-K**



### PIEZAS DE RECAMBIO:

- ④ Guía corredera
- ⑥ Placa deslizante
- ⑬ Muelle
- ⑳ Muelle\*

## COMPONENTES

No.	Descripción	Qty.	Material
①	Soporte	1	GG25
②	Corredera	1	GG25
③	Manivela	1	GG25
④	Guía corredera	1	Bronce + G
⑤	Bloque guía de la corredera	1	GGG50 + G
⑥	Placa deslizante	2	Bronce + G
⑦	Uña extractora	2	CK45
⑧	Placa tope	1	CK22
⑨	Guía del muelle	1	CK45
⑩	Placa de seguridad	1	CK45
⑪	Chaveta corredera	1	CK45
⑫	Taco amortiguador	2	Goma

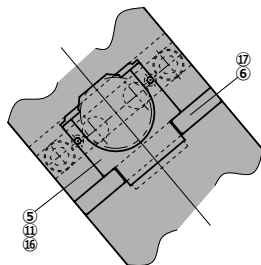
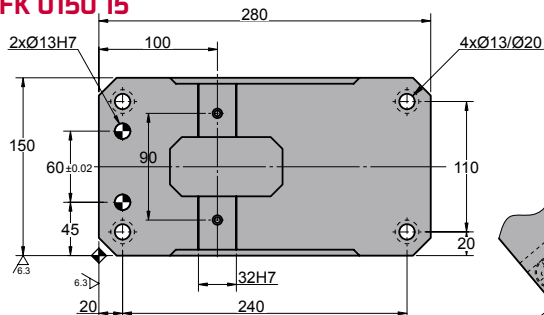
No.	Descripción	Qty.	Material
⑬	Muelle	1	TL60-150
⑭	Muelle de disco	2	M6
⑮	Pasador	2	Ø10 x 40
⑯	Tornillo	4	M12 x 30
⑰	Tornillo	8	M10 x 25
⑱	Tornillo	2	M10 x 35
⑲	Tornillo	2	M16 x 35
⑳	Tornillo	2	M6 x 15
*⑬	Muelle	1	TH60-60
*⑳	Muelle	1	TF40-90
*㉑	Casquillo guía	1	CK45

# ASCB 0150 - ASFK 0150

Carro aéreo para punzonar y doblar

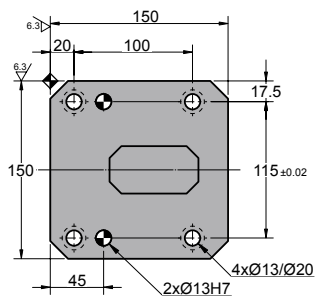
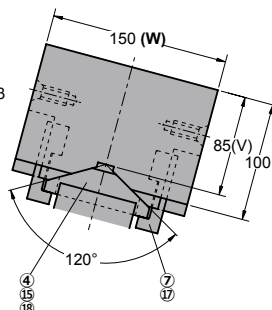
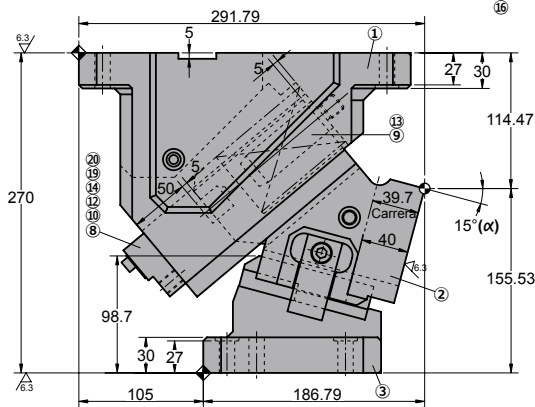
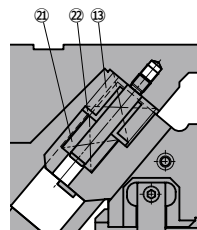
**AZOL**  
**GAS**

## ASCB 0150 15 ASFK 0150 15

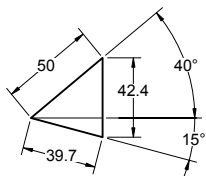


## ASFK 0150 15 SISTEMA DE MUELLES

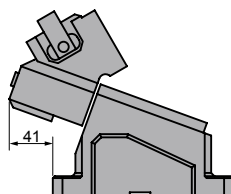
\*-Solo para ASFK



### ◦Diagrama del carro:



### ◦Espacio de desmontaje:





Carrera (mm)	Fuerza de Trabajo kN - (tons)		Fuerza del Muelle N - (kgf)		Peso (Kg)	Modelo	W (mm)	$\alpha$ (mm)
	Fuerza de Trabajo (1 Millon de Ciclos)	Fuerza máxima (300.000 Ciclos)	Fuerza Inicial F <sub>0</sub>	Fuerza Final F <sub>1</sub>				
39.7	88.2 (9.0)	132.3 (13.5)	635.5 (64.8)	4607.5 (470.2)	44.9	ASCB	0150	15
	123.5 (12.6)	185.2 (18.9)	222.8 (22.7)	9540.0 (973.4)		ASFK		



Pedido: Modelo (W) ( $\alpha$ )

**ASCB 0150 15**

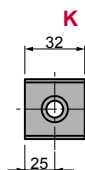
Ejemplo de pedido estándar conforme a hoja de catálogo. Para añadir opciones solicitar según pedido de opciones.

## OPCIONES

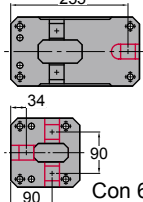
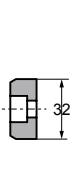
### K - KT

#### CHAVETA

### KT

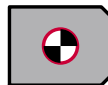


Con 2 tornillo M8x15



Con 6 tornillo M8x15

### P PASADORES



**P16** Pasador a Ø16 H7.

Pedido Opciones: Modelo (W) ( $\alpha$ )-Opción



**ASCB 0150 15-K**

**ASCB 0150 15-P16**

**ASCB 0150 15-P16-K**



#### PIEZAS DE RECAMBIO:

- ④ Guía corredera
- ⑥ Placa deslizante
- ⑬ Muelle
- ⑳ Muelle\*

## COMPONENTES

No.	Descripción	Qty.	Material
①	Soporte	1	GG25
②	Corredera	1	GG25
③	Manivela	1	GG25
④	Guía corredera	1	Bronce + G
⑤	Bloque guía de la corredera	1	GGG50 + G
⑥	Placa deslizante	2	Bronce + G
⑦	Uña extractora	2	CK45
⑧	Placa tope	1	CK22
⑨	Guía del muelle	1	CK45
⑩	Placa de seguridad	1	CK45
⑪	Chaveta corredera	1	CK45
⑫	Taco amortiguador	2	Goma

No.	Descripción	Qty.	Material
⑬	Muelle	1	TL60-150
⑭	Muelle de disco	2	M6
⑮	Pasador	2	Ø10 x 40
⑯	Tornillo	4	M12 x 30
⑰	Tornillo	8	M10 x 25
⑱	Tornillo	2	M10 x 35
⑲	Tornillo	2	M16 x 35
⑳	Tornillo	2	M6 x 15
*⑬	Muelle	1	TH60-60
*⑳	Muelle	1	TF40-90
*㉑	Casquillo guía	1	CK45

# ASCB 0150 - ASFK 0150

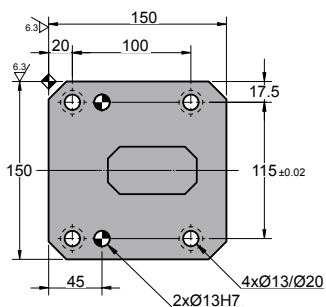
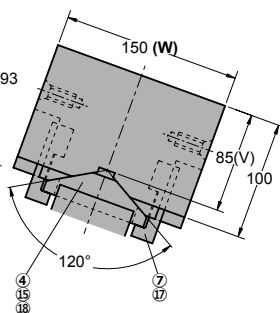
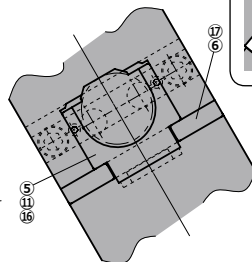
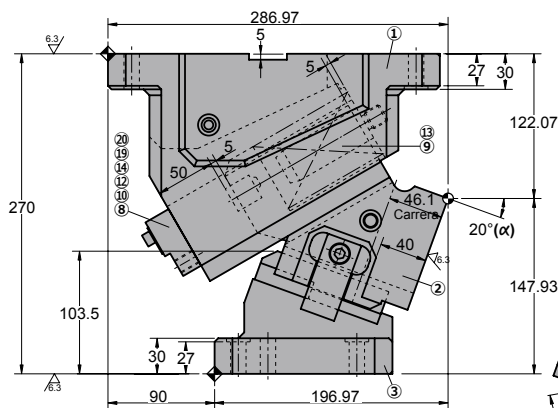
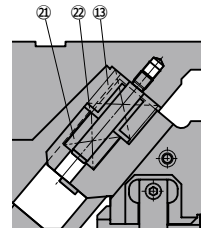
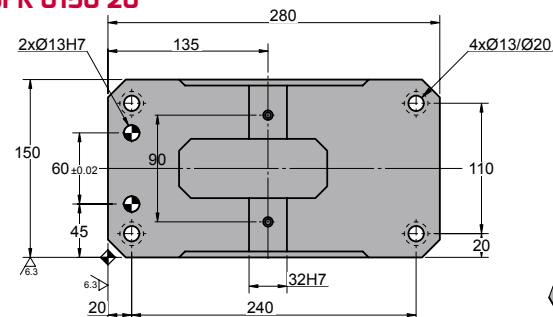
Carro aéreo para punzonar y doblar

**AZOL  
GAS**

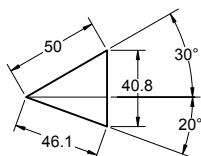
## ASCB 0150 20 ASFK 0150 20

## ASFK 0150 20 SISTEMA DE MUELLES

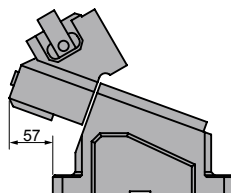
\*-Solo para ASFK



### ◦Diagrama del carro:



### ◦Espacio de desmontaje:



Carrera (mm)	Fuerza de Trabajo kN - (tons)		Fuerza del Muelle N - (kgf)		Peso (Kg)	Modelo	W (mm)	$\alpha$ (mm)
	Fuerza de Trabajo (1 Millon de Ciclos)	Fuerza máxima (300.000 Ciclos)	Fuerza Inicial F <sub>0</sub>	Fuerza Final F <sub>1</sub>				
46.1	88.2 (9.0)	132.3 (13.5)	635.5 (64.8)	4607.5 (470.2)	43.2	ASCB	0150	20
	123.5 (12.6)	185.2 (18.9)	222.8 (22.7)	9540.0 (973.4)		ASFK		



Pedido: Modelo (W) ( $\alpha$ )

**ASCB 0150 20**

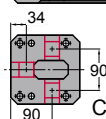
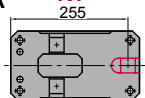
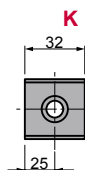
Ejemplo de pedido estándar conforme a hoja de catálogo. Para añadir opciones solicitar según pedido de opciones.

## OPCIONES

### K - KT

#### CHAVETA

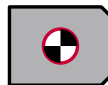
### KT



Con 2 tornillo M8x15

Con 6 tornillo M8x15

### P PASADORES



**P16** Pasador a Ø16 H7.

Pedido Opciones: Modelo (W) ( $\alpha$ )-Opción



**ASCB 0150 20-K**

**ASCB 0150 20-P16**

**ASCB 0150 20-P16-K**



#### PIEZAS DE RECAMBIO:

- ④ Guía corredera
- ⑥ Placa deslizante
- ⑬ Muelle
- ⑳ Muelle\*

## COMPONENTES

No.	Descripción	Qty.	Material
①	Soporte	1	GG25
②	Corredera	1	GG25
③	Manivela	1	GG25
④	Guía corredera	1	Bronce + G
⑤	Bloque guía de la corredera	1	GGG50 + G
⑥	Placa deslizante	2	Bronce + G
⑦	Uña extractora	2	CK45
⑧	Placa tope	1	CK22
⑨	Guía del muelle	1	CK45
⑩	Placa de seguridad	1	CK45
⑪	Chaveta corredera	1	CK45
⑫	Taco amortiguador	2	Goma

No.	Descripción	Qty.	Material
⑬	Muelle	1	TL60-150
⑭	Muelle de disco	2	M6
⑮	Pasador	2	Ø10 x 40
⑯	Tornillo	4	M12 x 30
⑰	Tornillo	8	M10 x 25
⑱	Tornillo	2	M10 x 35
⑲	Tornillo	2	M16 x 35
⑳	Tornillo	2	M6 x 15
*⑬	Muelle	1	TH60-60
*⑳	Muelle	1	TF40-90
*㉑	Casquillo guía	1	CK45



Carrera (mm)	Fuerza de Trabajo kN - (tons)		Fuerza del Muelle N - (kgf)		Peso (Kg)	Modelo	W (mm)	$\alpha$ (mm)
	Fuerza de Trabajo (1 Millon de Ciclos)	Fuerza máxima (300.000 Ciclos)	Fuerza Inicial F <sub>0</sub>	Fuerza Final F <sub>1</sub>				
47.8	88.2 (9.0)	132.3 (13.5)	635.5 (64.8)	4607.5 (470.2)	43.7	ASCB	0150	25
	123.5 (12.6)	185.2 (18.9)	222.8 (22.7)	9540.0 (973.4)		ASFK		



Pedido: Modelo (W) ( $\alpha$ )

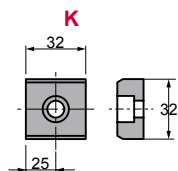
**ASCB 0150 25**

Ejemplo de pedido estándar conforme a hoja de catálogo. Para añadir opciones solicitar según pedido de opciones.

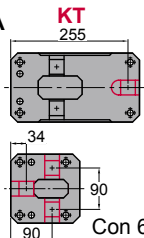
## OPCIONES

### K - KT

#### CHAVETA

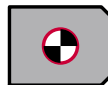


Con 2 tornillo M8x15



Con 6 tornillo M8x15

### P PASADORES



**P16** Pasador a Ø16 H7.

Pedido Opciones: Modelo (W) ( $\alpha$ )-Opción



**ASCB 0150 25-K**

**ASCB 0150 25-P16**

**ASCB 0150 25-P16-K**



#### PIEZAS DE RECAMBIO:

- ④ Guía corredera
- ⑥ Placa deslizante
- ⑬ Muelle
- ⑳ Muelle\*

## COMPONENTES

No.	Descripción	Qty.	Material
①	Soporte	1	GG25
②	Corredera	1	GG25
③	Manivela	1	GG25
④	Guía corredera	1	Bronce + G
⑤	Bloque guía de la corredera	1	GGG50 + G
⑥	Placa deslizante	2	Bronce + G
⑦	Uña extractora	2	CK45
⑧	Placa tope	1	CK22
⑨	Guía del muelle	1	CK45
⑩	Placa de seguridad	1	CK45
⑪	Chaveta corredera	1	CK45
⑫	Taco amortiguador	2	Goma

No.	Descripción	Qty.	Material
⑬	Muelle	1	TL60-150
⑭	Muelle de disco	2	M6
⑮	Pasador	2	Ø10 x 40
⑯	Tornillo	4	M12 x 30
⑰	Tornillo	8	M10 x 25
⑱	Tornillo	2	M10 x 35
⑲	Tornillo	2	M16 x 35
⑳	Tornillo	2	M6 x 15
*⑬	Muelle	1	TH60-60
*⑳	Muelle	1	TF40-90
*㉑	Casquillo guía	1	CK45

# ASCB 0150 - ASFK 0150

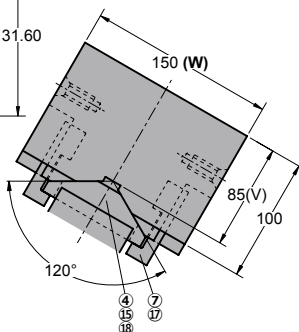
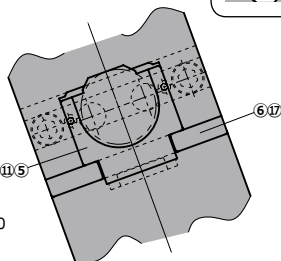
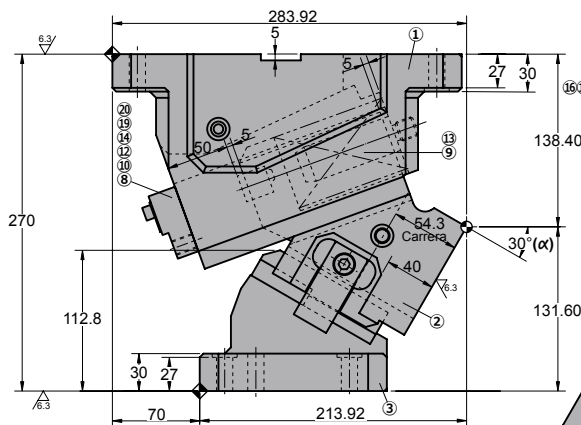
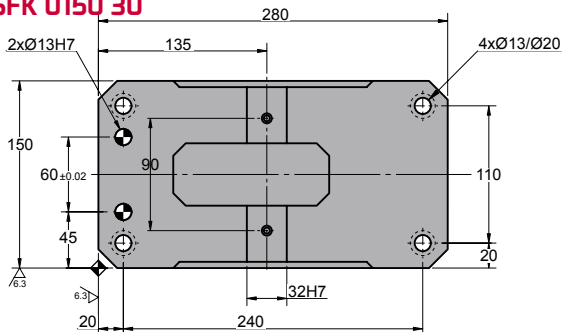
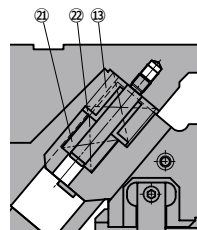
Carro aéreo para punzonar y doblar

**AZOL  
GAS**

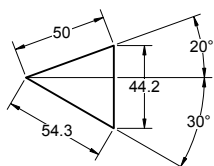
## ASCB 0150 30 ASFK 0150 30

## ASFK 0150 30 SISTEMA DE MUELLES

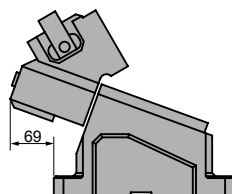
\*-Solo para ASFK



### ◦Diagrama del carro:



### ◦Espacio de desmontaje:



Carrera (mm)	Fuerza de Trabajo kN - (tons)		Fuerza del Muelle N - (kgf)		Peso (Kg)	Modelo	W (mm)	$\alpha$ (mm)
	Fuerza de Trabajo (1 Millon de Ciclos)	Fuerza máxima (300.000 Ciclos)	Fuerza Inicial F <sub>0</sub>	Fuerza Final F <sub>1</sub>				
54.3	88.2 (9.0)	132.3 (13.5)	635.5 (64.8)	4607.5 (470.2)	42.2	ASCB	0150	30
	123.5 (12.6)	185.2 (18.9)	222.8 (22.7)	9540.0 (973.4)		ASFK		



Pedido: Modelo (W) ( $\alpha$ )

**ASCB 0150 30**

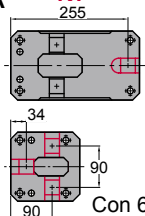
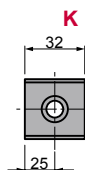
Ejemplo de pedido estándar conforme a hoja de catálogo. Para añadir opciones solicitar según pedido de opciones.

## OPCIONES

### K - KT

#### CHAVETA

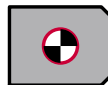
### KT



Con 2 tornillo M8x15

Con 6 tornillo M8x15

### P PASADORES



**P16** Pasador a Ø16 H7.

Pedido Opciones: Modelo (W) ( $\alpha$ )-Opción



**ASCB 0150 30-K**

**ASCB 0150 30-P16**

**ASCB 0150 30-P16-K**



#### PIEZAS DE RECAMBIO:

- ④ Guía corredera
- ⑥ Placa deslizante
- ⑬ Muelle
- ⑳ Muelle\*

## COMPONENTES

No.	Descripción	Qty.	Material
①	Soporte	1	GG25
②	Corredera	1	GG25
③	Manivela	1	GG25
④	Guía corredera	1	Bronce + G
⑤	Bloque guía de la corredera	1	GGG50 + G
⑥	Placa deslizante	2	Bronce + G
⑦	Uña extractora	2	CK45
⑧	Placa tope	1	CK22
⑨	Guía del muelle	1	CK45
⑩	Placa de seguridad	1	CK45
⑪	Chaveta corredera	1	CK45
⑫	Taco amortiguador	2	Goma

No.	Descripción	Qty.	Material
⑬	Muelle	1	TL60-150
⑭	Muelle de disco	2	M6
⑮	Pasador	2	Ø10 x 40
⑯	Tornillo	4	M12 x 30
⑰	Tornillo	8	M10 x 25
⑱	Tornillo	2	M10 x 35
⑲	Tornillo	2	M16 x 35
⑳	Tornillo	2	M6 x 15
*⑬	Muelle	1	TH60-60
*⑳	Muelle	1	TF40-90
*㉑	Casquillo guía	1	CK45





Carrera (mm)	Fuerza de Trabajo kN - (tons)		Fuerza del Muelle N - (kgf)		Peso (Kg)	Modelo	W (mm)	$\alpha$ (mm)
	Fuerza de Trabajo (1 Millon de Ciclos)	Fuerza máxima (300.000 Ciclos)	Fuerza Inicial F <sub>0</sub>	Fuerza Final F <sub>1</sub>				
57.4	88.2 (9.0)	132.3 (13.5)	635.5 (64.8)	4607.5 (470.2)	42.7	ASCB	0150	35
	123.5 (12.6)	185.2 (18.9)	222.8 (22.7)	9540.0 (973.4)		ASFK		



Pedido: Modelo (W) ( $\alpha$ )

**ASCB 0150 35**

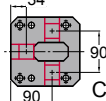
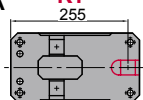
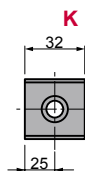
Ejemplo de pedido estándar conforme a hoja de catálogo. Para añadir opciones solicitar según pedido de opciones.

## OPCIONES

### K - KT

#### CHAVETA

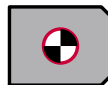
### KT



Con 2 tornillo M8x15

Con 6 tornillo M8x15

### P PASADORES



**P16** Pasador a Ø16 H7.

Pedido Opciones: Modelo (W) ( $\alpha$ )-Opción



**ASCB 0150 35-K**

**ASCB 0150 35-P16**

**ASCB 0150 35-P16-K**



#### PIEZAS DE RECAMBIO:

- ④ Guía corredera
- ⑥ Placa deslizante
- ⑬ Muelle
- ⑳ Muelle\*

## COMPONENTES

No.	Descripción	Qty.	Material
①	Soporte	1	GG25
②	Corredera	1	GG25
③	Manivela	1	GG25
④	Guía corredera	1	Bronce + G
⑤	Bloque guía de la corredera	1	GGG50 + G
⑥	Placa deslizante	2	Bronce + G
⑦	Uña extractora	2	CK45
⑧	Placa tope	1	CK22
⑨	Guía del muelle	1	CK45
⑩	Placa de seguridad	1	CK45
⑪	Chaveta corredera	1	CK45
⑫	Taco amortiguador	2	Goma

No.	Descripción	Qty.	Material
⑬	Muelle	1	TL60-150
⑭	Muelle de disco	2	M6
⑮	Pasador	2	Ø10 x 40
⑯	Tornillo	4	M12 x 30
⑰	Tornillo	8	M10 x 25
⑱	Tornillo	2	M10 x 35
⑲	Tornillo	2	M16 x 35
⑳	Tornillo	2	M6 x 15
*⑬	Muelle	1	TH60-60
*⑳	Muelle	1	TF40-90
*㉑	Casquillo guía	1	CK45



Carrera (mm)	Fuerza de Trabajo kN - (tons)		Fuerza del Muelle N - (kgf)		Peso (Kg)	Modelo	W (mm)	$\alpha$ (mm)
	Fuerza de Trabajo (1 Millon de Ciclos)	Fuerza máxima (300.000 Ciclos)	Fuerza Inicial F <sub>0</sub>	Fuerza Final F <sub>1</sub>				
64.3	88.2 (9.0)	132.3 (13.5)	635.5 (64.8)	4607.5 (470.2)	41.0	ASCB	0150	40
	123.5 (12.6)	185.2 (18.9)	222.8 (22.7)	9540.0 (973.4)		ASFK		



Pedido: Modelo (W) ( $\alpha$ )

ASCB 0150 40

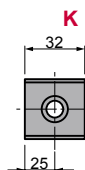
Ejemplo de pedido estándar conforme a hoja de catálogo. Para añadir opciones solicitar según pedido de opciones.

## OPCIONES

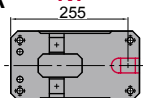
### K - KT

#### CHAVETA

### KT

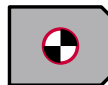


Con 2 tornillo M8x15



Con 6 tornillo M8x15

### P PASADORES



P16 Pasador a Ø16 H7.

Pedido Opciones: Modelo (W) ( $\alpha$ )-Opción



ASCB 0150 40-K

ASCB 0150 40-P16

ASCB 0150 40-P16-K



#### PIEZAS DE RECAMBIO:

- ④ Guía corredera
- ⑥ Placa deslizante
- ⑬ Muelle
- ⑳ Muelle\*

## COMPONENTES

No.	Descripción	Qty.	Material
①	Soporte	1	GG25
②	Corredera	1	GG25
③	Manivela	1	GG25
④	Guía corredera	1	Bronce + G
⑤	Bloque guía de la corredera	1	GGG50 + G
⑥	Placa deslizante	2	Bronce + G
⑦	Uña extractora	2	CK45
⑧	Placa tope	1	CK22
⑨	Guía del muelle	1	CK45
⑩	Placa de seguridad	1	CK45
⑪	Chaveta corredera	1	CK45
⑫	Taco amortiguador	2	Goma

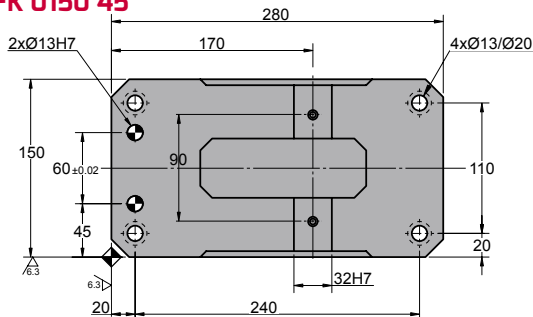
No.	Descripción	Qty.	Material
⑬	Muelle	1	TL60-150
⑭	Muelle de disco	2	M6
⑮	Pasador	2	Ø10 x 40
⑯	Tornillo	4	M12 x 30
⑰	Tornillo	8	M10 x 25
⑱	Tornillo	2	M10 x 35
⑲	Tornillo	2	M16 x 35
⑳	Tornillo	2	M6 x 15
*⑬	Muelle	1	TH60-60
*⑳	Muelle	1	TF40-90
*㉑	Casquillo guía	1	CK45

# ASCB 0150 - ASFK 0150

Carro aéreo para punzonar y doblar

**AZOL  
GAS**

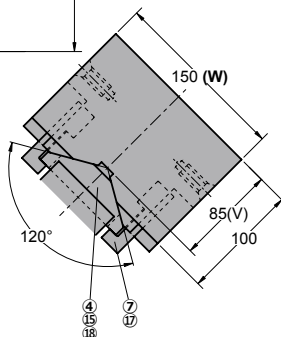
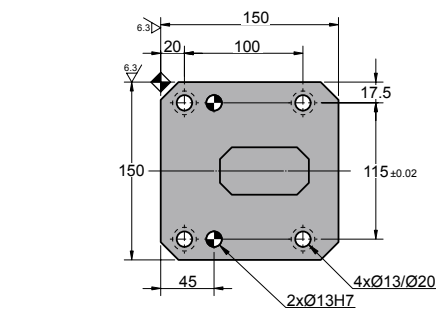
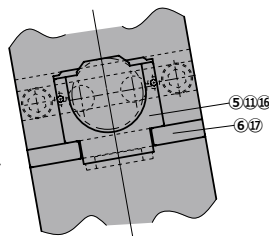
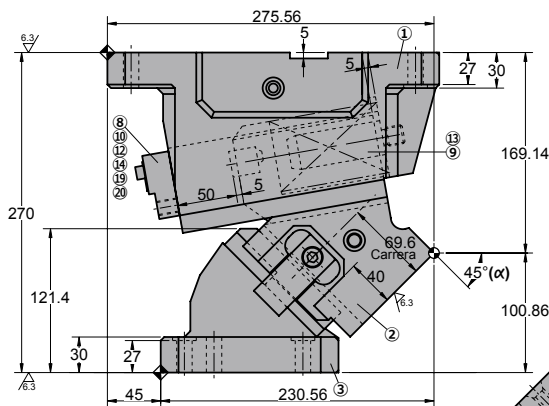
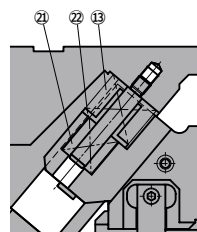
## ASCB 0150 45 ASFK 0150 45



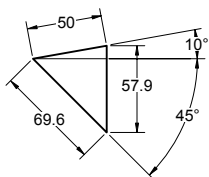
## ASFK 0150 45

SISTEMA DE MUELLES

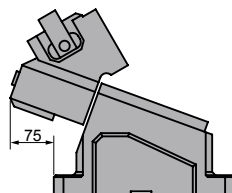
\*-Solo para ASFK



### ◦Diagrama del carro:



### ◦Espacio de desmontaje:



Carrera (mm)	Fuerza de Trabajo kN - (tons)		Fuerza del Muelle N - (kgf)		Peso (Kg)	Modelo	W (mm)	$\alpha$ (mm)
	Fuerza de Trabajo (1 Millon de Ciclos)	Fuerza máxima (300.000 Ciclos)	Fuerza Inicial F <sub>0</sub>	Fuerza Final F <sub>1</sub>				
69.6	88.2 (9.0)	132.3 (13.5)	635.5 (64.8)	4607.5 (470.2)	41.4	ASCB	0150	45
	123.5 (12.6)	185.2 (18.9)	222.8 (22.7)	9540.0 (973.4)		ASFK		



Pedido: Modelo (W) ( $\alpha$ )

ASCB 0150 45

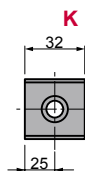
Ejemplo de pedido estándar conforme a hoja de catálogo. Para añadir opciones solicitar según pedido de opciones.

## OPCIONES

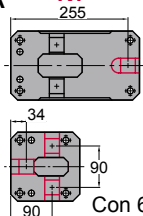
### K - KT

#### CHAVETA

### KT

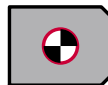


Con 2 tornillo M8x15



Con 6 tornillo M8x15

### P PASADORES



P16 Pasador a Ø16 H7.

Pedido Opciones: Modelo (W) ( $\alpha$ )-Opción



ASCB 0150 45-K

ASCB 0150 45-P16

ASCB 0150 45-P16-K



#### PIEZAS DE RECAMBIO:

- ④ Guía corredera
- ⑥ Placa deslizante
- ⑬ Muelle
- ⑳ Muelle\*

## COMPONENTES

No.	Descripción	Qty.	Material
①	Soporte	1	GG25
②	Corredera	1	GG25
③	Manivela	1	GG25
④	Guía corredera	1	Bronce + G
⑤	Bloque guía de la corredera	1	GGG50 + G
⑥	Placa deslizante	2	Bronce + G
⑦	Uña extractora	2	CK45
⑧	Placa tope	1	CK22
⑨	Guía del muelle	1	CK45
⑩	Placa de seguridad	1	CK45
⑪	Chaveta corredera	1	CK45
⑫	Taco amortiguador	2	Goma

No.	Descripción	Qty.	Material
⑬	Muelle	1	TL60-150
⑭	Muelle de disco	2	M6
⑮	Pasador	2	Ø10 x 40
⑯	Tornillo	4	M12 x 30
⑰	Tornillo	8	M10 x 25
⑱	Tornillo	2	M10 x 35
⑲	Tornillo	2	M16 x 35
⑳	Tornillo	2	M6 x 15
*⑬	Muelle	1	TH60-60
*⑳	Muelle	1	TF40-90
*㉑	Casquillo guía	1	CK45



Carrera (mm)	Fuerza de Trabajo kN - (tons)		Fuerza del Muelle N - (kgf)		Peso (Kg)	Modelo	W (mm)	$\alpha$ (mm)
	Fuerza de Trabajo (1 Millon de Ciclos)	Fuerza máxima (300.000 Ciclos)	Fuerza Inicial F <sub>0</sub>	Fuerza Final F <sub>1</sub>				
77.8	88.2 (9.0)	132.3 (13.5)	635.5 (64.8)	4607.5 (470.2)	40.5	ASCB	0150	50
	123.5 (12.6)	185.2 (18.9)	222.8 (22.7)	9540.0 (973.4)		ASFK		



Pedido: Modelo (W) ( $\alpha$ )

ASCB 0150 50

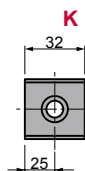
Ejemplo de pedido estándar conforme a hoja de catálogo. Para añadir opciones solicitar según pedido de opciones.

## OPCIONES

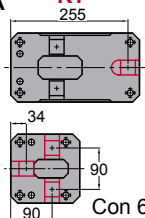
### K - KT

#### CHAVETA

### KT

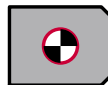


Con 2 tornillo M8x15



Con 6 tornillo M8x15

### P PASADORES



P16 Pasador a Ø16 H7.

Pedido Opciones: Modelo (W) ( $\alpha$ )-Opción



ASCB 0150 50-K

ASCB 0150 50-P16

ASCB 0150 50-P16-K



#### PIEZAS DE RECAMBIO:

- ④ Guía corredera
- ⑥ Placa deslizante
- ⑬ Muelle
- ⑳ Muelle\*

## COMPONENTES

No.	Descripción	Qty.	Material
①	Soporte	1	GG25
②	Corredera	1	GG25
③	Manivela	1	GG25
④	Guía corredera	1	Bronce + G
⑤	Bloque guía de la corredera	1	GGG50 + G
⑥	Placa deslizante	2	Bronce + G
⑦	Uña extractora	2	CK45
⑧	Placa tope	1	CK22
⑨	Guía del muelle	1	CK45
⑩	Placa de seguridad	1	CK45
⑪	Chaveta corredera	1	CK45
⑫	Taco amortiguador	2	Goma

No.	Descripción	Qty.	Material
⑬	Muelle	1	TL60-150
⑭	Muelle de disco	2	M6
⑮	Pasador	2	Ø10 x 40
⑯	Tornillo	4	M12 x 30
⑰	Tornillo	8	M10 x 25
⑱	Tornillo	2	M10 x 35
⑲	Tornillo	2	M16 x 35
⑳	Tornillo	2	M6 x 15
*⑬	Muelle	1	TH60-60
*⑳	Muelle	1	TF40-90
*㉑	Casquillo guía	1	CK45

# ASCB 0150 - ASFK 0150

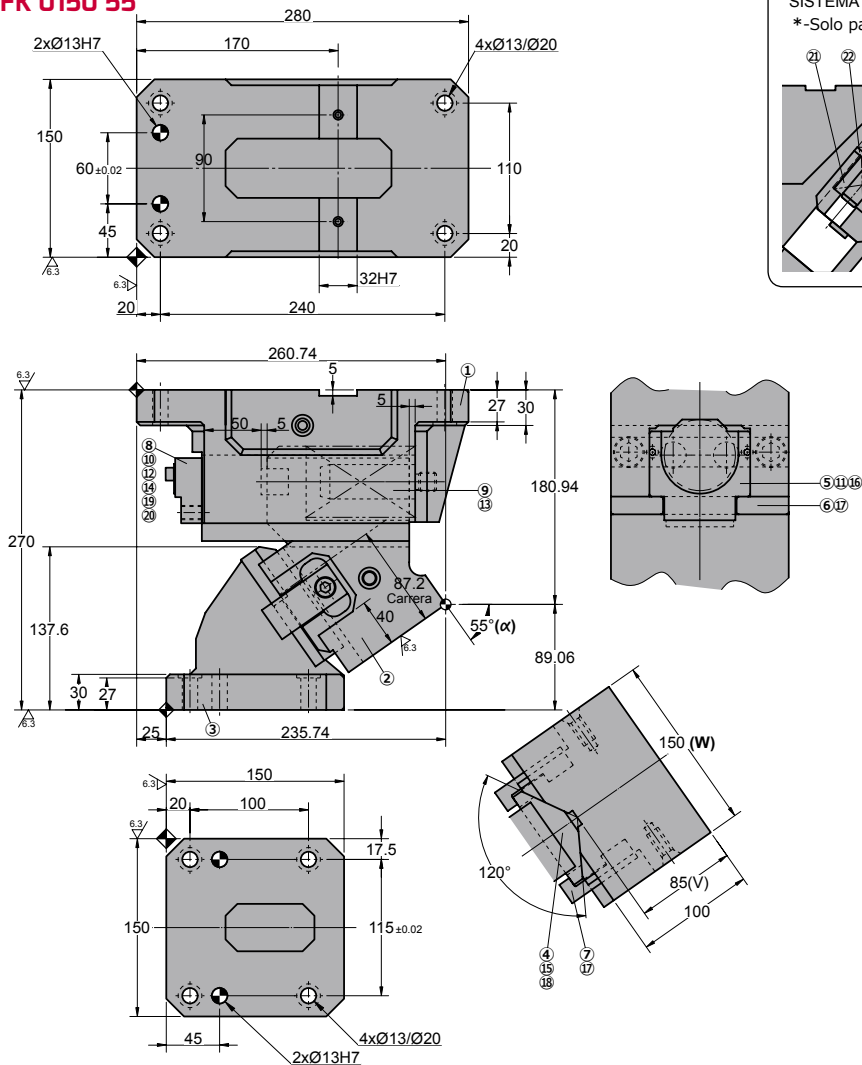
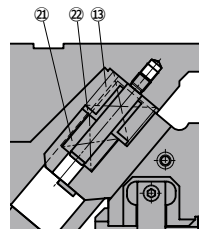
Carro aéreo para punzonar y doblar



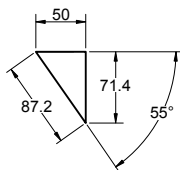
## ASCB 0150 55 ASFK 0150 55

## ASFK 0150 55 SISTEMA DE MUELLES

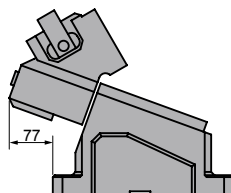
\*-Solo para ASFK



### Diagrama del carro:



### Espacio de desmontaje:





Carrera (mm)	Fuerza de Trabajo kN - (tons)		Fuerza del Muelle N - (kgf)		Peso (Kg)	Modelo	W (mm)	$\alpha$ (mm)
	Fuerza de Trabajo (1 Millon de Ciclos)	Fuerza máxima (300.000 Ciclos)	Fuerza Inicial F <sub>0</sub>	Fuerza Final F <sub>1</sub>				
87.2	88.2 (9.0)	132.3 (13.5)	635.5 (64.8)	4607.5 (470.2)	40.9	ASCB	0150	55
	123.5 (12.6)	185.2 (18.9)	222.8 (22.7)	9540.0 (973.4)		ASFK		



Pedido: Modelo (W) ( $\alpha$ )

ASCB 0150 55

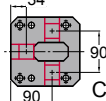
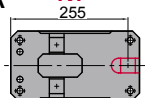
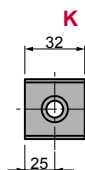
Ejemplo de pedido estándar conforme a hoja de catálogo. Para añadir opciones solicitar según pedido de opciones.

## OPCIONES

### K - KT

### CHAVETA

### KT



Con 2 tornillo M8x15

Con 6 tornillo M8x15

### P PASADORES



P16 Pasador a Ø16 H7.

Pedido Opciones: Modelo (W) ( $\alpha$ )-Opción



ASCB 0150 55-K

ASCB 0150 55-P16

ASCB 0150 55-P16-K



### PIEZAS DE RECAMBIO:

- ④ Guía corredera
- ⑥ Placa deslizante
- ⑬ Muelle
- ⑳ Muelle\*

## COMPONENTES

No.	Descripción	Qty.	Material
①	Soporte	1	GG25
②	Corredera	1	GG25
③	Manivela	1	GG25
④	Guía corredera	1	Bronce + G
⑤	Bloque guía de la corredera	1	GGG50 + G
⑥	Placa deslizante	2	Bronce + G
⑦	Uña extractora	2	CK45
⑧	Placa tope	1	CK22
⑨	Guía del muelle	1	CK45
⑩	Placa de seguridad	1	CK45
⑪	Chaveta corredera	1	CK45
⑫	Taco amortiguador	2	Goma

No.	Descripción	Qty.	Material
⑬	Muelle	1	TL60-150
⑭	Muelle de disco	2	M6
⑮	Pasador	2	Ø10 x 40
⑯	Tornillo	4	M12 x 30
⑰	Tornillo	8	M10 x 25
⑱	Tornillo	2	M10 x 35
⑲	Tornillo	2	M16 x 35
⑳	Tornillo	2	M6 x 15
*⑬	Muelle	1	TH60-60
*⑳	Muelle	1	TF40-90
*㉑	Casquillo guía	1	CK45



Carrera (mm)	Fuerza de Trabajo kN - (tons)		Fuerza del Muelle N - (kgf)		Peso (Kg)	Modelo	W (mm)	$\alpha$ (mm)
	Fuerza de Trabajo (1 Millon de Ciclos)	Fuerza máxima (300.000 Ciclos)	Fuerza Inicial F <sub>0</sub>	Fuerza Final F <sub>1</sub>				
98.5	88.2 (9.0)	132.3 (13.5)	635.5 (64.8)	4607.5 (470.2)	41.5	ASCB	0150	60
	123.5 (12.6)	185.2 (18.9)	222.8 (22.7)	9540.0 (973.4)		ASFK		



Pedido: Modelo (W) ( $\alpha$ )

**ASCB 0150 60**

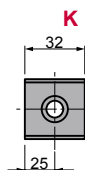
Ejemplo de pedido estándar conforme a hoja de catálogo. Para añadir opciones solicitar según pedido de opciones.

## OPCIONES

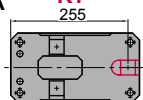
### K - KT

#### CHAVETA

### KT

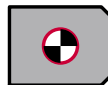


Con 2 tornillo M8x15



Con 6 tornillo M8x15

### P PASADORES



**P16** Pasador a Ø16 H7.

Pedido Opciones: Modelo (W) ( $\alpha$ )-Opción



**ASCB 0150 60-K**

**ASCB 0150 60-P16**

**ASCB 0150 60-P16-K**



#### PIEZAS DE RECAMBIO:

- ④ Guía corredera
- ⑥ Placa deslizante
- ⑬ Muelle
- ⑳ Muelle\*

## COMPONENTES

No.	Descripción	Qty.	Material
①	Soporte	1	GG25
②	Corredera	1	GG25
③	Manivela	1	GG25
④	Guía corredera	1	Bronce + G
⑤	Bloque guía de la corredera	1	GGG50 + G
⑥	Placa deslizante	2	Bronce + G
⑦	Uña extractora	2	CK45
⑧	Placa tope	1	CK22
⑨	Guía del muelle	1	CK45
⑩	Placa de seguridad	1	CK45
⑪	Chaveta corredera	1	CK45
⑫	Taco amortiguador	2	Goma

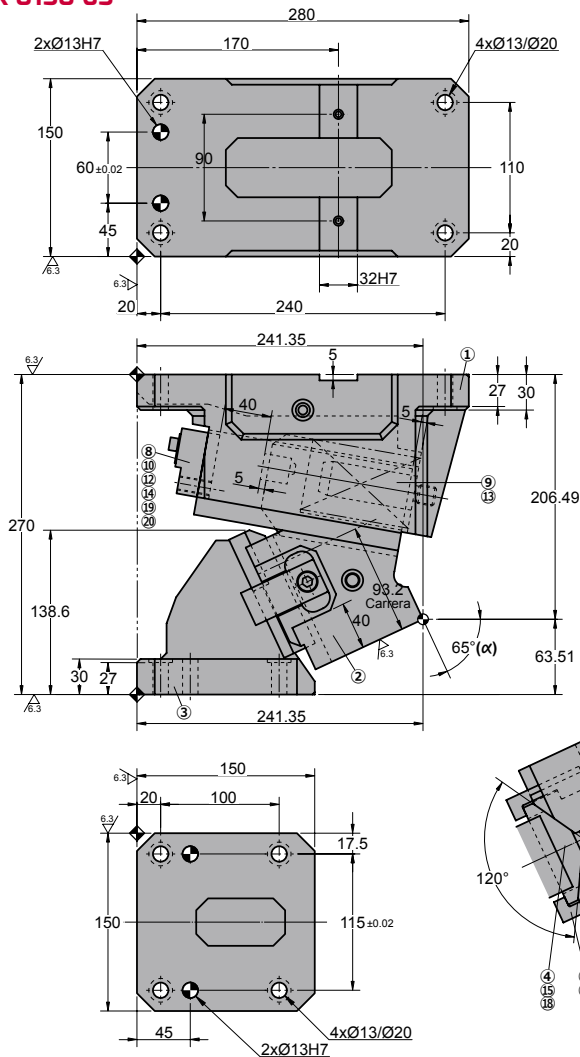
No.	Descripción	Qty.	Material
⑬	Muelle	1	TL60-150
⑭	Muelle de disco	2	M6
⑮	Pasador	2	Ø10 x 40
⑯	Tornillo	4	M12 x 30
⑰	Tornillo	8	M10 x 25
⑱	Tornillo	2	M10 x 35
⑲	Tornillo	2	M16 x 35
⑳	Tornillo	2	M6 x 15
*⑬	Muelle	1	TH60-60
*⑳	Muelle	1	TF40-90
*㉑	Casquillo guía	1	CK45

# ASCB 0150 - ASFK 0150

Carro aéreo para punzonar y doblar

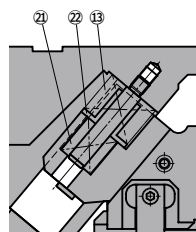
**AZOL**  
GAS

## ASCB 0150 65 ASFK 0150 65

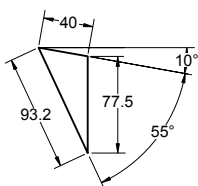


## ASFK 0150 65 SISTEMA DE MUELLES

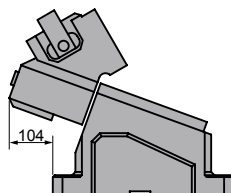
\*-Solo para ASFK



### ◦Diagrama del carro:



### ◦Espacio de desmontaje:



Carrera (mm)	Fuerza de Trabajo kN - (tons)		Fuerza del Muelle N - (kgf)		Peso (Kg)	Modelo	W (mm)	$\alpha$ (mm)
	Fuerza de Trabajo (1 Millon de Ciclos)	Fuerza máxima (300.000 Ciclos)	Fuerza Inicial F <sub>0</sub>	Fuerza Final F <sub>1</sub>				
93.2	88.2 (9.0)	132.3 (13.5)	1429.2 (145.8)	4607.5 (470.2)	42.2	ASCB	0150	65
	123.5 (12.6)	185.2 (18.9)	501.3 (51.2)	9540.0 (973.4)		ASFK		



Pedido: Modelo (W) ( $\alpha$ )

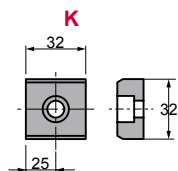
**ASCB 0150 65**

Ejemplo de pedido estándar conforme a hoja de catálogo. Para añadir opciones solicitar según pedido de opciones.

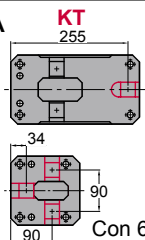
## OPCIONES

### K - KT

#### CHAVETA

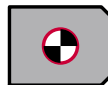


Con 2 tornillo M8x15



Con 6 tornillo M8x15

### P PASADORES



**P16** Pasador a Ø16 H7.

Pedido Opciones: Modelo (W) ( $\alpha$ )-Opción



**ASCB 0150 65-K**

**ASCB 0150 65-P16**

**ASCB 0150 65-P16-K**



#### PIEZAS DE RECAMBIO:

- ④ Guía corredera
- ⑥ Placa deslizante
- ⑬ Muelle
- ⑳ Muelle\*

## COMPONENTES

No.	Descripción	Qty.	Material
①	Soporte	1	GG25
②	Corredera	1	GG25
③	Manivela	1	GG25
④	Guía corredera	1	Bronce + G
⑤	Bloque guía de la corredera	1	GGG50 + G
⑥	Placa deslizante	2	Bronce + G
⑦	Uña extractora	2	CK45
⑧	Placa tope	1	CK22
⑨	Guía del muelle	1	CK45
⑩	Placa de seguridad	1	CK45
⑪	Chaveta corredera	1	CK45
⑫	Taco amortiguador	2	Goma

No.	Descripción	Qty.	Material
⑬	Muelle	1	TL60-150
⑭	Muelle de disco	2	M6
⑮	Pasador	2	Ø10 x 40
⑯	Tornillo	4	M12 x 30
⑰	Tornillo	8	M10 x 25
⑱	Tornillo	2	M10 x 35
⑲	Tornillo	2	M16 x 35
⑳	Tornillo	2	M6 x 15
*⑬	Muelle	1	TH60-60
*⑳	Muelle	1	TF40-90
*㉑	Casquillo guía	1	CK45



Carrera (mm)	Fuerza de Trabajo kN - (tons)		Fuerza del Muelle N - (kgf)		Peso (Kg)	Modelo	W (mm)	$\alpha$ (mm)
	Fuerza de Trabajo (1 Millon de Ciclos)	Fuerza máxima (300.000 Ciclos)	Fuerza Inicial F <sub>0</sub>	Fuerza Final F <sub>1</sub>				
86.4	88.2 (9.0)	132.3 (13.5)	2223.2 (226.8)	4607.5 (470.2)	43.5	ASCB	0150	70
	123.5 (12.6)	185.2 (18.9)	779.8 (79.6)	9540.0 (973.4)		ASFK		



Pedido: Modelo (W) ( $\alpha$ )

ASCB 0150 70

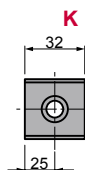
Ejemplo de pedido estándar conforme a hoja de catálogo. Para añadir opciones solicitar según pedido de opciones.

## OPCIONES

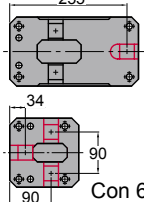
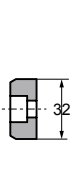
### K - KT

#### CHAVETA

### KT

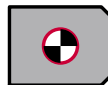


Con 2 tornillo M8x15



Con 6 tornillo M8x15

### P PASADORES



P16 Pasador a Ø16 H7.

Pedido Opciones: Modelo (W) ( $\alpha$ )-Opción



ASCB 0150 70-K

ASCB 0150 70-P16

ASCB 0150 70-P16-K



#### PIEZAS DE RECAMBIO:

- ④ Guía corredera
- ⑥ Placa deslizante
- ⑬ Muelle
- ⑳ Muelle\*

## COMPONENTES

No.	Descripción	Qty.	Material
①	Soporte	1	GG25
②	Corredera	1	GG25
③	Manivela	1	GG25
④	Guía corredera	1	Bronce + G
⑤	Bloque guía de la corredera	1	GGG50 + G
⑥	Placa deslizante	2	Bronce + G
⑦	Uña extractora	2	CK45
⑧	Placa tope	1	CK22
⑨	Guía del muelle	1	CK45
⑩	Placa de seguridad	1	CK45
⑪	Chaveta corredera	1	CK45
⑫	Taco amortiguador	2	Goma

No.	Descripción	Qty.	Material
⑬	Muelle	1	TL60-150
⑭	Muelle de disco	2	M6
⑮	Pasador	2	Ø10 x 40
⑯	Tornillo	4	M12 x 30
⑰	Tornillo	8	M10 x 25
⑱	Tornillo	2	M10 x 35
⑲	Tornillo	2	M16 x 35
⑳	Tornillo	2	M6 x 15
*⑬	Muelle	1	TH60-60
*⑳	Muelle	1	TF40-90
*㉑	Casquillo guía	1	CK45

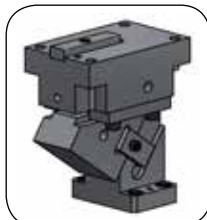
# ASCB 0150 - ASFK 0150

**AZOL  
GAS** 

*Carro aéreo para punzonar y doblar*



## Información general

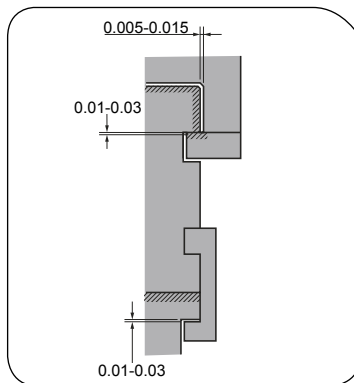

**AUKE 0065**

**AUKE 0100**

**AUKE 0200**

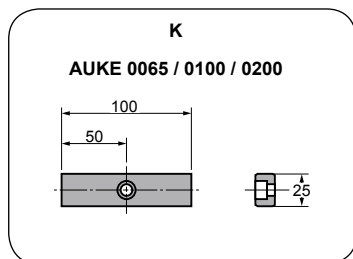
- Diseño rígido.
- Alineamiento automático con guías en forma de "V".
- Ángulos disponibles de 0° a 70° en incrementos de 5°.
- La corredera es extraíble por la parte trasera.
- Ancho de montaje disponible de 65,100,200.

## Tolerancias de ajuste



**AUKE 0065**  
**AUKE 0100**  
**AUKE 0200**

## Chavetas



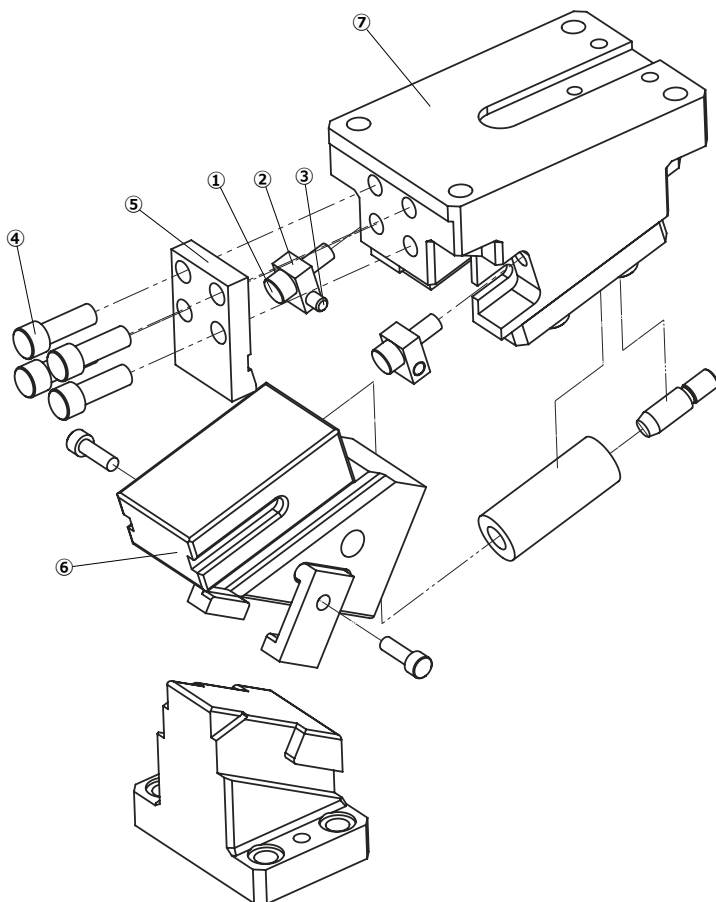
## Montaje y desmontaje

### Método de desmontaje

- Quitar los tornillo ① y quitar las placas tope ② y el pasador ③.
- Quitar los tornillos ④ y quitar la placa ⑤.
- Adelantar la corredera ⑥ y quitar el soporte ⑦.

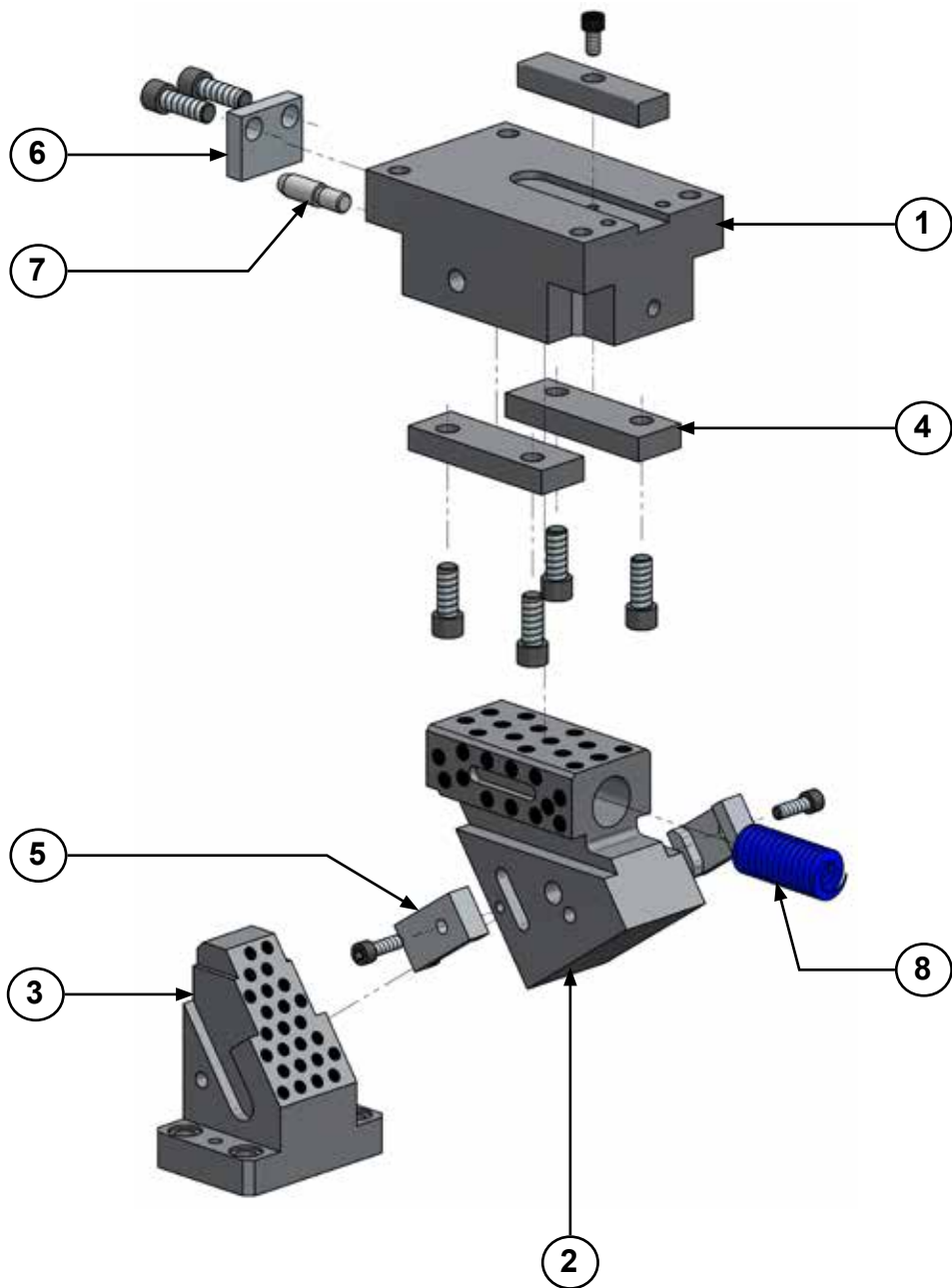
### Método de montaje

- Asegúrese que no entra nada exterior entre las zonas deslizantes y los componentes.
- La holgura entre corredera y manivela están controladas.
- Hacer coincidir el estampado de los números de serie antes de ensamblarlos.
- Cuando se desmonta el conjunto y se vuelve a montar, no olvide volver a montar todos los tornillos.



# AUKE 0065

Carro aéreo para punzonar y doblar





Carrera (mm)	Fuerza de Trabajo kN - (tons)		Fuerza del Muelle N - (kgf)		Peso (Kg)	Modelo	W (mm)	$\alpha$ (mm)
	Fuerza de Trabajo (1 Millón de Ciclos)	Fuerza máxima (300.000 Ciclos)	Fuerza Inicial F <sub>0</sub>	Fuerza Final F <sub>1</sub>				
26.9	19.6 (2.0)	39.2 (4.0)	166.2 (16.9)	1068.3 (108.9)	19.5	<b>AUKE</b>	<b>0065</b>	<b>00</b>



Pedido: **Modelo (W) ( $\alpha$ )**

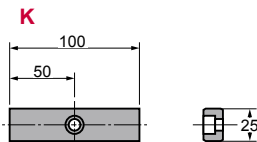
**AUKE 0065 00**

Ejemplo de pedido estándar conforme a hoja de catálogo. Para añadir opciones solicitar según pedido de opciones.

## OPCIONES

### K

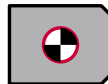
### CHAVETA



Con 1 tornillo M8x15

### P PASADORES

**Diámetros opcionales**  
**Ø10H7 - Ø12H7 - Ø13H7**



**P13** Pasador soporte y manivela a Ø13 H7.

**PH13** Pasador soporte a Ø13 H7.

**PD13** Pasador manivela Ø13 H7.

Pedido Opciones: **Modelo (W) ( $\alpha$ )-Opción**



**AUKE 0065 00-K**

**AUKE 0065 00-P13**

**AUKE 0065 00-P13-K**



**PIEZAS DE RECAMBIO:**

⑧ Muelle

## COMPONENTES

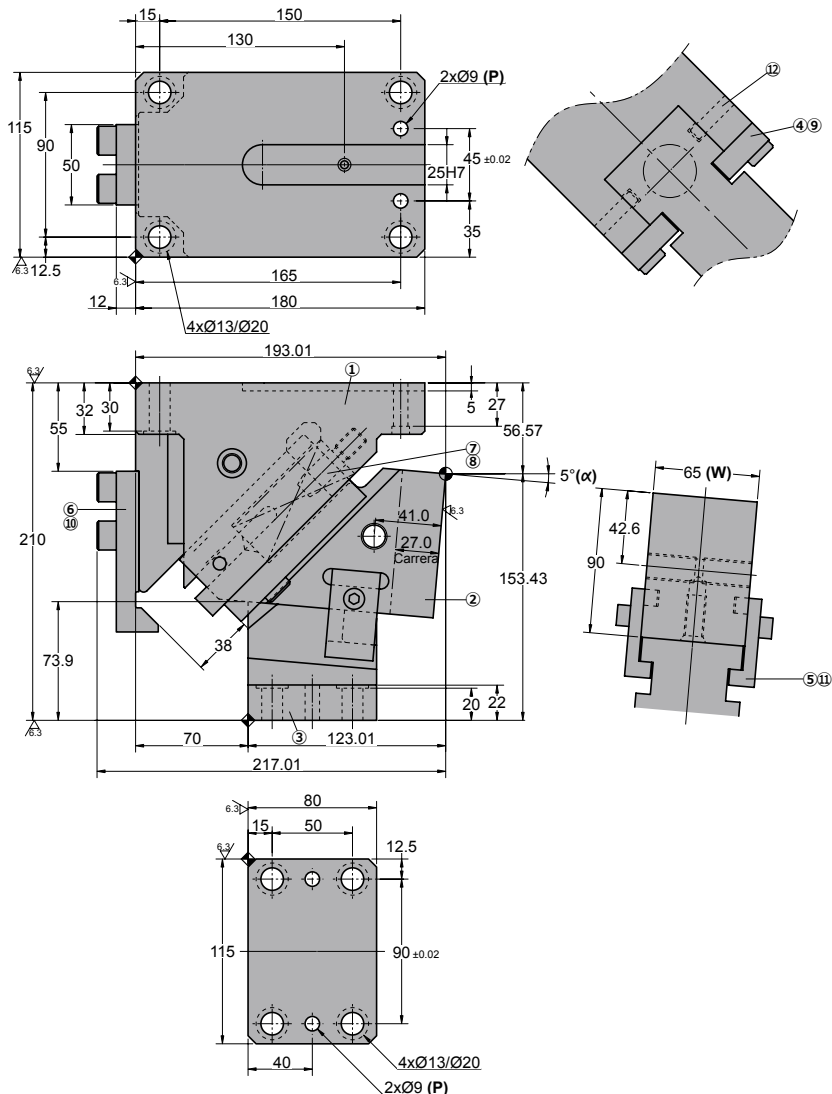
No.	Descripción	Qty.	Material
①	Soporte	1	GG25
②	Corredera	1	GGG50 + G
③	Manivela	1	GGG50 + G
④	Placa deslizante	2	GG25 + G
⑤	Uña extractora	2	CK45
⑥	Placa tope	1	CK45
⑦	Guía del muelle	1	CK45
⑧	Muelle	1	TL30-125
⑨	Tornillo	4	M12 x 25
⑩	Tornillo	4	M12 x 35
⑪	Tornillo	2	M8 x 25
⑫	Tornillo	2	M8 x 20

# AUKE 0065

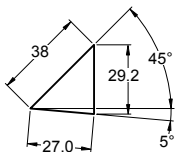
Carro aéreo para punzonar y doblar

**AZOL  
GAS**

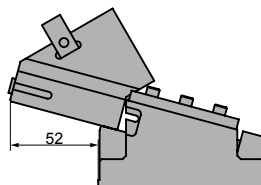
## AUKE 0065 05



### Diagrama del carro:



### Espacio de desmontaje:



Carrera (mm)	Fuerza de Trabajo kN - (tons)		Fuerza del Muelle N - (kgf)		Peso (Kg)	Modelo	W (mm)	$\alpha$ (mm)
	Fuerza de Trabajo (1 Millon de Ciclos)	Fuerza máxima (300.000 Ciclos)	Fuerza Inicial F <sub>0</sub>	Fuerza Final F <sub>1</sub>				
27.0	19.6 (2.0)	39.2 (4.0)	237.4 (24.2)	1139.9 (116.2)	19.8	<b>AUKE</b>	<b>0065</b>	<b>05</b>



Pedido: **Modelo (W) ( $\alpha$ )**

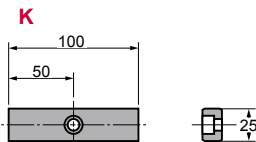
**AUKE 0065 05**

Ejemplo de pedido estándar conforme a hoja de catálogo. Para añadir opciones solicitar según pedido de opciones.

## OPCIONES

### K

### CHAVETA



Con 1 tornillo M8x15

### P PASADORES

**Diámetros opcionales**  
**Ø10H7 - Ø12H7 - Ø13H7**



**P13** Pasador soporte y manivela a Ø13 H7.

**PH13** Pasador soporte a Ø13 H7.

**PD13** Pasador manivela Ø13 H7.

Pedido Opciones: **Modelo (W) ( $\alpha$ )-Opción**



**AUKE 0065 05-K**

**AUKE 0065 05-P13**

**AUKE 0065 05-P13-K**



**PIEZAS DE RECAMBIO:**

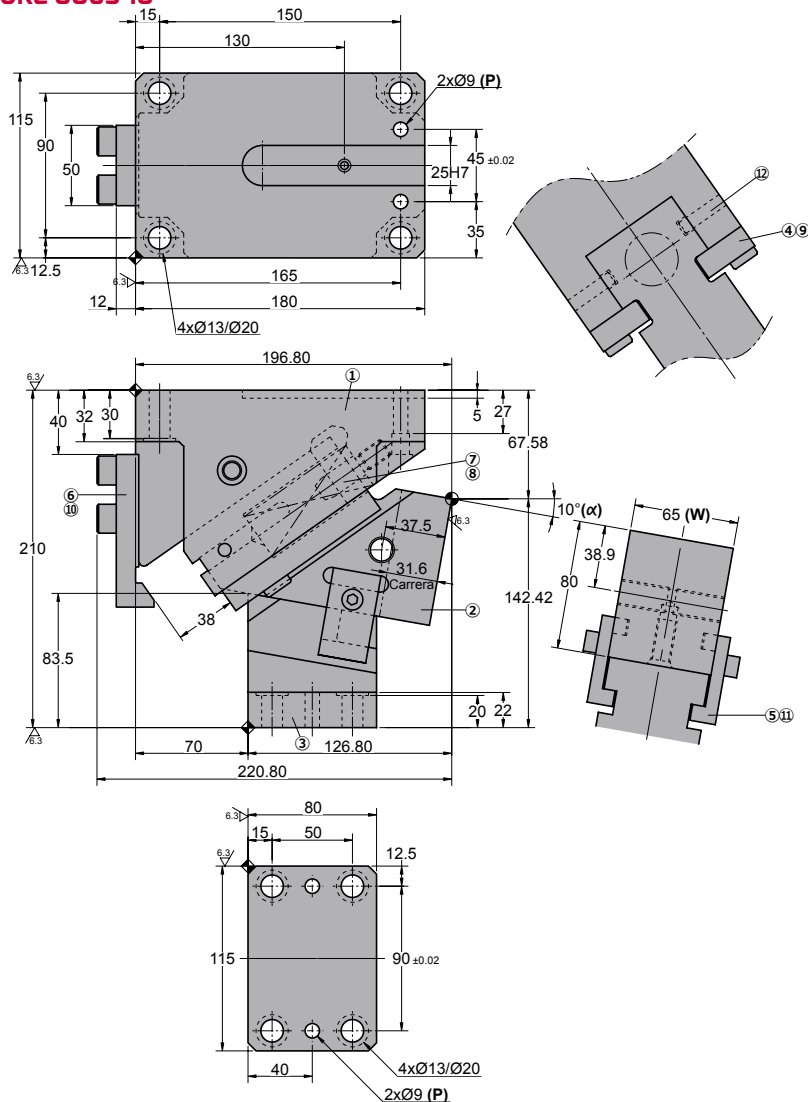
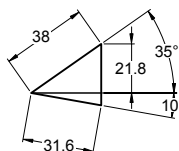
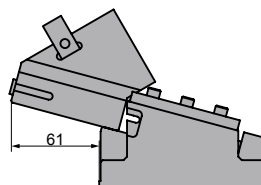
⑧ Muelle

## COMPONENTES

No.	Descripción	Qty.	Material
①	Soporte	1	GG25
②	Corredera	1	GGG50 + G
③	Manivela	1	GGG50 + G
④	Placa deslizante	2	GG25 + G
⑤	Uña extractora	2	CK45
⑥	Placa tope	1	CK45
⑦	Guía del muelle	1	CK45
⑧	Muelle	1	TL30-125
⑨	Tornillo	4	M12 x 25
⑩	Tornillo	4	M12 x 35
⑪	Tornillo	2	M8 x 25
⑫	Tornillo	2	M8 x 20

**AUKE 0065**

Carro aéreo para punzonar y doblar

**AZOL  
GAS** **AUKE 0065 10****◦Diagrama del carro:****◦Espacio de desmontaje:**



Carrera (mm)	Fuerza de Trabajo kN - (tons)		Fuerza del Muelle N - (kgf)		Peso (Kg)	Modelo	W (mm)	$\alpha$ (mm)
	Fuerza de Trabajo (1 Millon de Ciclos)	Fuerza máxima (300.000 Ciclos)	Fuerza Inicial F <sub>0</sub>	Fuerza Final F <sub>1</sub>				
31.6	19.6 (2.0)	39.2 (4.0)	237.4 (24.2)	1139.9 (116.2)	19.3	<b>AUKE</b>	<b>0065</b>	<b>10</b>



Pedido: **Modelo (W) ( $\alpha$ )**

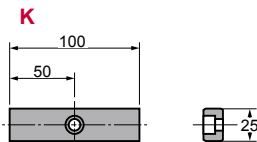
**AUKE 0065 10**

Ejemplo de pedido estándar conforme a hoja de catálogo. Para añadir opciones solicitar según pedido de opciones.

## OPCIONES

### K

### CHAVETA



Con 1 tornillo M8x15

### P PASADORES

**Diámetros opcionales**  
**Ø10H7 - Ø12H7 - Ø13H7**



**P13** Pasador soporte y manivela a Ø13 H7.

**PH13** Pasador soporte a Ø13 H7.

**PD13** Pasador manivela Ø13 H7.

Pedido Opciones: **Modelo (W) ( $\alpha$ )-Opción**



**AUKE 0065 10-K**

**AUKE 0065 10-P13**

**AUKE 0065 10-P13-K**



**PIEZAS DE RECAMBIO:**

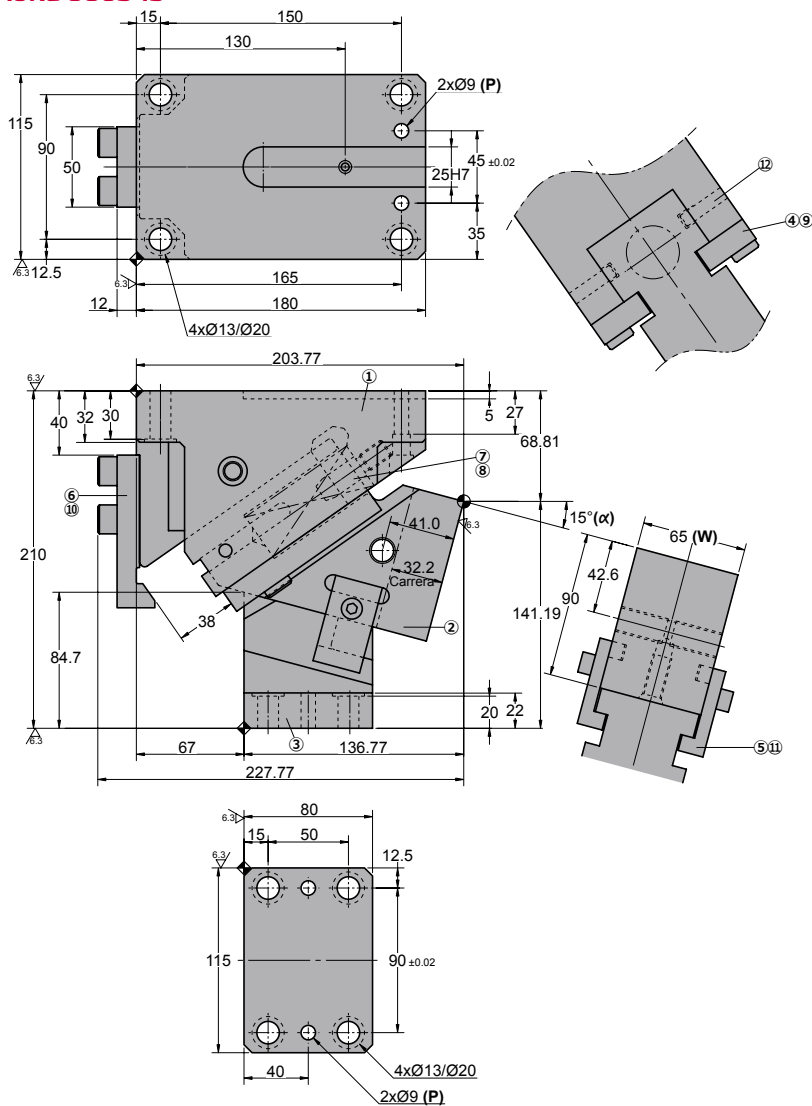
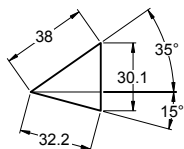
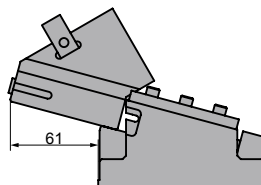
⑧ Muelle

## COMPONENTES

No.	Descripción	Qty.	Material
①	Soporte	1	GG25
②	Corredera	1	GGG50 + G
③	Manivela	1	GGG50 + G
④	Placa deslizante	2	GG25 + G
⑤	Uña extractora	2	CK45
⑥	Placa tope	1	CK45
⑦	Guía del muelle	1	CK45
⑧	Muelle	1	TL30-125
⑨	Tornillo	4	M12 x 25
⑩	Tornillo	4	M12 x 35
⑪	Tornillo	2	M8 x 25
⑫	Tornillo	2	M8 x 20

**AUKE 0065**

Carro aéreo para punzonar y doblar

**AZOL  
GAS** **AUKE 0065 15**◦ **Diagrama del carro:**◦ **Espacio de desmontaje:**

Carrera (mm)	Fuerza de Trabajo kN - (tons)		Fuerza del Muelle N - (kgf)		Peso (Kg)	Modelo	W (mm)	$\alpha$ (mm)
	Fuerza de Trabajo (1 Millon de Ciclos)	Fuerza máxima (300.000 Ciclos)	Fuerza Inicial F <sub>0</sub>	Fuerza Final F <sub>1</sub>				
32.2	19.6 (2.0)	39.2 (4.0)	237.4 (24.2)	1139.9 (116.2)	19.6	<b>AUKE</b>	<b>0065</b>	<b>15</b>



Pedido: **Modelo (W) ( $\alpha$ )**

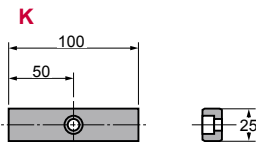
**AUKE 0065 15**

Ejemplo de pedido estándar conforme a hoja de catálogo. Para añadir opciones solicitar según pedido de opciones.

## OPCIONES

### K

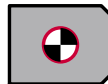
### CHAVETA



Con 1 tornillo M8x15

### P PASADORES

**Diámetros opcionales**  
**Ø10H7 - Ø12H7 - Ø13H7**



**P13** Pasador soporte y manivela a Ø13 H7.

**PH13** Pasador soporte a Ø13 H7.

**PD13** Pasador manivela Ø13 H7.

Pedido Opciones: **Modelo (W) ( $\alpha$ )-Opción**



**AUKE 0065 15-K**

**AUKE 0065 15-P13**

**AUKE 0065 15-P13-K**



**PIEZAS DE RECAMBIO:**

⑧ Muelle

## COMPONENTES

No.	Descripción	Qty.	Material
①	Soporte	1	GG25
②	Corredera	1	GGG50 + G
③	Manivela	1	GGG50 + G
④	Placa deslizante	2	GG25 + G
⑤	Uña extractora	2	CK45
⑥	Placa tope	1	CK45
⑦	Guía del muelle	1	CK45
⑧	Muelle	1	TL30-125
⑨	Tornillo	4	M12 x 25
⑩	Tornillo	4	M12 x 35
⑪	Tornillo	2	M8 x 25
⑫	Tornillo	2	M8 x 20



Carrera (mm)	Fuerza de Trabajo kN - (tons)		Fuerza del Muelle N - (kgf)		Peso (Kg)	Modelo	W (mm)	$\alpha$ (mm)
	Fuerza de Trabajo (1 Millon de Ciclos)	Fuerza máxima (300.000 Ciclos)	Fuerza Inicial F <sub>0</sub>	Fuerza Final F <sub>1</sub>				
33.8	19.6 (2.0)	39.2 (4.0)	308.6 (31.5)	1139.9 (116.2)	18.1	<b>AUKE</b>	<b>0065</b>	<b>20</b>



Pedido: **Modelo (W) ( $\alpha$ )**

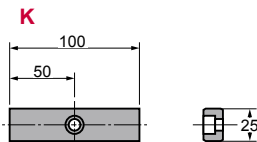
**AUKE 0065 20**

Ejemplo de pedido estándar conforme a hoja de catálogo. Para añadir opciones solicitar según pedido de opciones.

## OPCIONES

### K

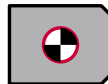
### CHAVETA



Con 1 tornillo M8x15

### P PASADORES

**Diámetros opcionales**  
**Ø10H7 - Ø12H7 - Ø13H7**



**P13** Pasador soporte y manivela a Ø13 H7.

**PH13** Pasador soporte a Ø13 H7.

**PD13** Pasador manivela Ø13 H7.

Pedido Opciones: **Modelo (W) ( $\alpha$ )-Opción**



**AUKE 0065 20-K**

**AUKE 0065 20-P13**

**AUKE 0065 20-P13-K**



**PIEZAS DE RECAMBIO:**

⑧ Muelle

## COMPONENTES

No.	Descripción	Qty.	Material
①	Soporte	1	GG25
②	Corredera	1	GGG50 + G
③	Manivela	1	GGG50 + G
④	Placa deslizante	2	GG25 + G
⑤	Uña extractora	2	CK45
⑥	Placa tope	1	CK45
⑦	Guía del muelle	1	CK45
⑧	Muelle	1	TL30-125
⑨	Tornillo	4	M12 x 25
⑩	Tornillo	4	M12 x 35
⑪	Tornillo	2	M8 x 25
⑫	Tornillo	2	M8 x 20



Carrera (mm)	Fuerza de Trabajo kN - (tons)		Fuerza del Muelle N - (kgf)		Peso (Kg)	Modelo	W (mm)	$\alpha$ (mm)
	Fuerza de Trabajo (1 Millón de Ciclos)	Fuerza máxima (300.000 Ciclos)	Fuerza Inicial F <sub>0</sub>	Fuerza Final F <sub>1</sub>				
35.0	19.6 (2.0)	39.2 (4.0)	308.6 (31.5)	1139.9 (116.2)	18.4	<b>AUKE</b>	<b>0065</b>	<b>25</b>



Pedido: **Modelo (W) ( $\alpha$ )**

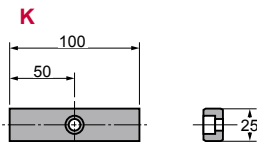
**AUKE 0065 25**

Ejemplo de pedido estándar conforme a hoja de catálogo. Para añadir opciones solicitar según pedido de opciones.

## OPCIONES

### K

### CHAVETA



Con 1 tornillo M8x15

### P PASADORES

**Diámetros opcionales**  
**Ø10H7 - Ø12H7 - Ø13H7**



**P13** Pasador soporte y manivela a Ø13 H7.

**PH13** Pasador soporte a Ø13 H7.

**PD13** Pasador manivela Ø13 H7.

Pedido Opciones: **Modelo (W) ( $\alpha$ )-Opción**



**AUKE 0065 25-K**

**AUKE 0065 25-P13**

**AUKE 0065 25-P13-K**

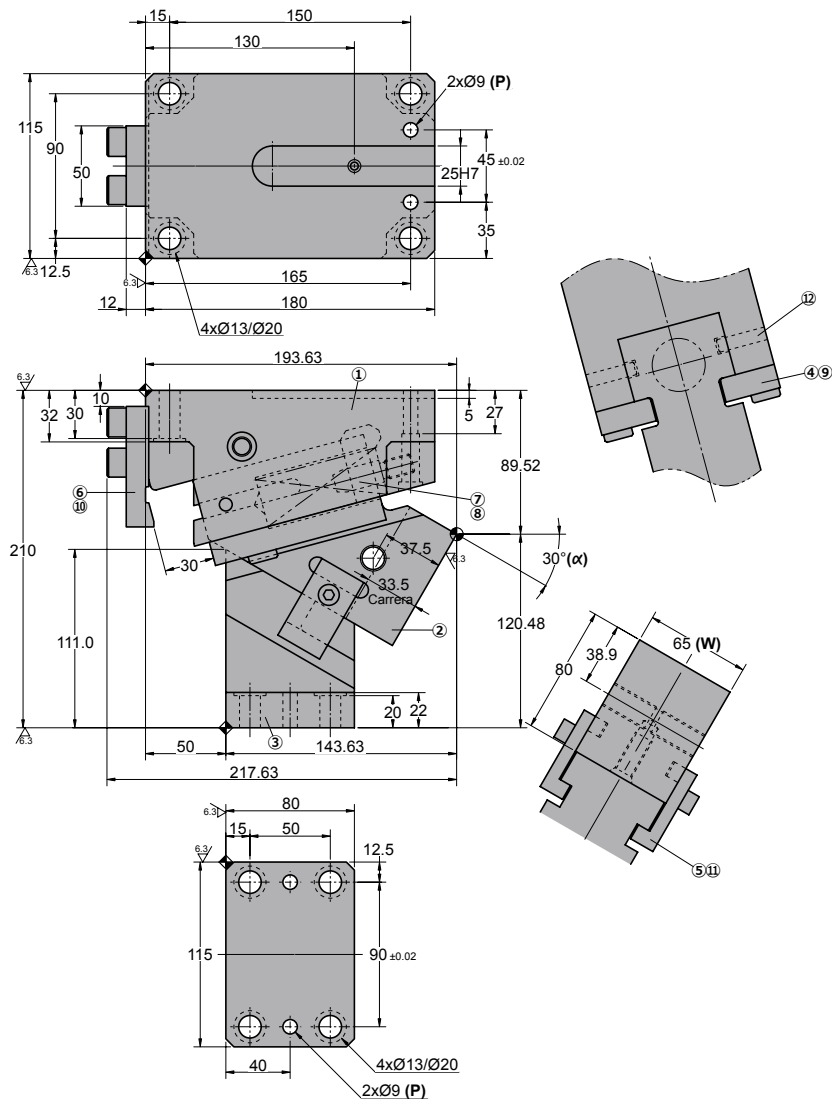
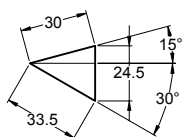
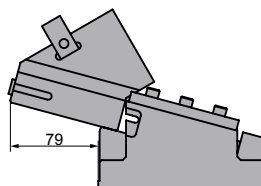


**PIEZAS DE RECAMBIO:**

⑧ Muelle

## COMPONENTES

No.	Descripción	Qty.	Material
①	Soporte	1	GG25
②	Corredera	1	GGG50 + G
③	Manivela	1	GGG50 + G
④	Placa deslizante	2	GG25 + G
⑤	Uña extractora	2	CK45
⑥	Placa tope	1	CK45
⑦	Guía del muelle	1	CK45
⑧	Muelle	1	TL30-125
⑨	Tornillo	4	M12 x 25
⑩	Tornillo	4	M12 x 35
⑪	Tornillo	2	M8 x 25
⑫	Tornillo	2	M8 x 20

**AUKE 0065***Carro aéreo para punzonar y doblar***AZOL  
GAS** **AUKE 0065 30**◦ **Diagrama del carro:**◦ **Espacio de desmontaje:**



Carrera (mm)	Fuerza de Trabajo kN - (tons)		Fuerza del Muelle N - (kgf)		Peso (Kg)	Modelo	W (mm)	$\alpha$ (mm)
	Fuerza de Trabajo (1 Millon de Ciclos)	Fuerza máxima (300.000 Ciclos)	Fuerza Inicial F <sub>0</sub>	Fuerza Final F <sub>1</sub>				
33.5	23.5 (2.4)	47.0 (4.8)	427.7 (43.6)	1139.9 (116.2)	17.7	<b>AUKE</b>	<b>0065</b>	<b>30</b>



Pedido: **Modelo (W) ( $\alpha$ )**

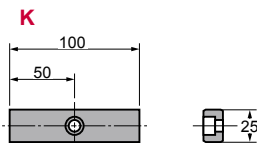
**AUKE 0065 30**

Ejemplo de pedido estándar conforme a hoja de catálogo. Para añadir opciones solicitar según pedido de opciones.

## OPCIONES

### K

### CHAVETA



Con 1 tornillo M8x15

### P PASADORES

**Diámetros opcionales**  
**Ø10H7 - Ø12H7 - Ø13H7**



**P13** Pasador soporte y manivela a Ø13 H7.

**PH13** Pasador soporte a Ø13 H7.

**PD13** Pasador manivela Ø13 H7.

Pedido Opciones: **Modelo (W) ( $\alpha$ )-Opción**



**AUKE 0065 30-K**

**AUKE 0065 30-P13**

**AUKE 0065 30-P13-K**



**PIEZAS DE RECAMBIO:**

⑧ Muelle

## COMPONENTES

No.	Descripción	Qty.	Material
①	Soporte	1	GG25
②	Corredera	1	GGG50 + G
③	Manivela	1	GGG50 + G
④	Placa deslizante	2	GG25 + G
⑤	Uña extractora	2	CK45
⑥	Placa tope	1	CK45
⑦	Guía del muelle	1	CK45
⑧	Muelle	1	TL30-125
⑨	Tornillo	4	M12 x 25
⑩	Tornillo	4	M12 x 35
⑪	Tornillo	2	M8 x 25
⑫	Tornillo	2	M8 x 20



Carrera (mm)	Fuerza de Trabajo kN - (tons)		Fuerza del Muelle N - (kgf)		Peso (Kg)	Modelo	W (mm)	$\alpha$ (mm)
	Fuerza de Trabajo (1 Millon de Ciclos)	Fuerza máxima (300.000 Ciclos)	Fuerza Inicial F <sub>0</sub>	Fuerza Final F <sub>1</sub>				
35.4	23.5 (2.4)	47.0 (4.8)	427.7 (43.6)	1139.9 (116.2)	18.0	<b>AUKE</b>	<b>0065</b>	<b>35</b>



Pedido: **Modelo (W) ( $\alpha$ )**

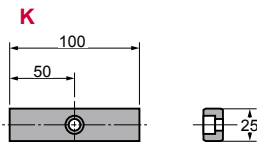
**AUKE 0065 35**

Ejemplo de pedido estándar conforme a hoja de catálogo. Para añadir opciones solicitar según pedido de opciones.

## OPCIONES

### K

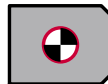
### CHAVETA



Con 1 tornillo M8x15

### P PASADORES

**Diámetros opcionales**  
**Ø10H7 - Ø12H7 - Ø13H7**



**P13** Pasador soporte y manivela a Ø13 H7.

**PH13** Pasador soporte a Ø13 H7.

**PD13** Pasador manivela Ø13 H7.

Pedido Opciones: **Modelo (W) ( $\alpha$ )-Opción**



**AUKE 0065 35-K**

**AUKE 0065 35-P13**

**AUKE 0065 35-P13-K**



**PIEZAS DE RECAMBIO:**

⑧ Muelle

## COMPONENTES

No.	Descripción	Qty.	Material
①	Soporte	1	GG25
②	Corredera	1	GGG50 + G
③	Manivela	1	GGG50 + G
④	Placa deslizante	2	GG25 + G
⑤	Uña extractora	2	CK45
⑥	Placa tope	1	CK45
⑦	Guía del muelle	1	CK45
⑧	Muelle	1	TL30-125
⑨	Tornillo	4	M12 x 25
⑩	Tornillo	4	M12 x 35
⑪	Tornillo	2	M8 x 25
⑫	Tornillo	2	M8 x 20



Carrera (mm)	Fuerza de Trabajo kN - (tons)		Fuerza del Muelle N - (kgf)		Peso (Kg)	Modelo	W (mm)	$\alpha$ (mm)
	Fuerza de Trabajo (1 Millon de Ciclos)	Fuerza máxima (300.000 Ciclos)	Fuerza Inicial F <sub>0</sub>	Fuerza Final F <sub>1</sub>				
42.9	23.5 (2.4)	47.0 (4.8)	356.1 (36.3)	1139.9 (116.2)	16.9	<b>AUKE</b>	<b>0065</b>	<b>40</b>



Pedido: **Modelo (W) ( $\alpha$ )**

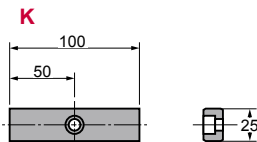
**AUKE 0065 40**

Ejemplo de pedido estándar conforme a hoja de catálogo. Para añadir opciones solicitar según pedido de opciones.

## OPCIONES

### K

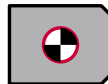
### CHAVETA



Con 1 tornillo M8x15

### P PASADORES

**Diámetros opcionales**  
**Ø10H7 - Ø12H7 - Ø13H7**



**P13** Pasador soporte y manivela a Ø13 H7.

**PH13** Pasador soporte a Ø13 H7.

**PD13** Pasador manivela Ø13 H7.

Pedido Opciones: **Modelo (W) ( $\alpha$ )-Opción**



**AUKE 0065 40-K**

**AUKE 0065 40-P13**

**AUKE 0065 40-P13-K**



**PIEZAS DE RECAMBIO:**

⑧ Muelle

## COMPONENTES

No.	Descripción	Qty.	Material
①	Soporte	1	GG25
②	Corredera	1	GGG50 + G
③	Manivela	1	GGG50 + G
④	Placa deslizante	2	GG25 + G
⑤	Uña extractora	2	CK45
⑥	Placa tope	1	CK45
⑦	Guía del muelle	1	CK45
⑧	Muelle	1	TL30-125
⑨	Tornillo	4	M12 x 25
⑩	Tornillo	2	M12 x 35
⑪	Tornillo	2	M8 x 25
⑫	Tornillo	2	M8 x 20



Carrera (mm)	Fuerza de Trabajo kN - (tons)		Fuerza del Muelle N - (kgf)		Peso (Kg)	Modelo	W (mm)	$\alpha$ (mm)
	Fuerza de Trabajo (1 Millon de Ciclos)	Fuerza máxima (300.000 Ciclos)	Fuerza Inicial F <sub>0</sub>	Fuerza Final F <sub>1</sub>				
46.5	23.5 (2.4)	47.0 (4.8)	356.1 (36.3)	1139.9 (116.2)	17.1	<b>AUKE</b>	<b>0065</b>	<b>45</b>



Pedido: **Modelo (W) ( $\alpha$ )**

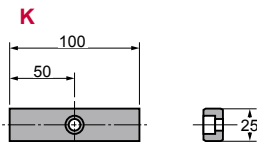
**AUKE 0065 45**

Ejemplo de pedido estándar conforme a hoja de catálogo. Para añadir opciones solicitar según pedido de opciones.

## OPCIONES

### K

### CHAVETA



Con 1 tornillo M8x15

### P PASADORES

**Diámetros opcionales**  
**Ø10H7 - Ø12H7 - Ø13H7**



**P13** Pasador soporte y manivela a Ø13 H7.

**PH13** Pasador soporte a Ø13 H7.

**PD13** Pasador manivela Ø13 H7.

Pedido Opciones: **Modelo (W) ( $\alpha$ )-Opción**



**AUKE 0065 45-K**

**AUKE 0065 45-P13**

**AUKE 0065 45-P13-K**



**PIEZAS DE RECAMBIO:**

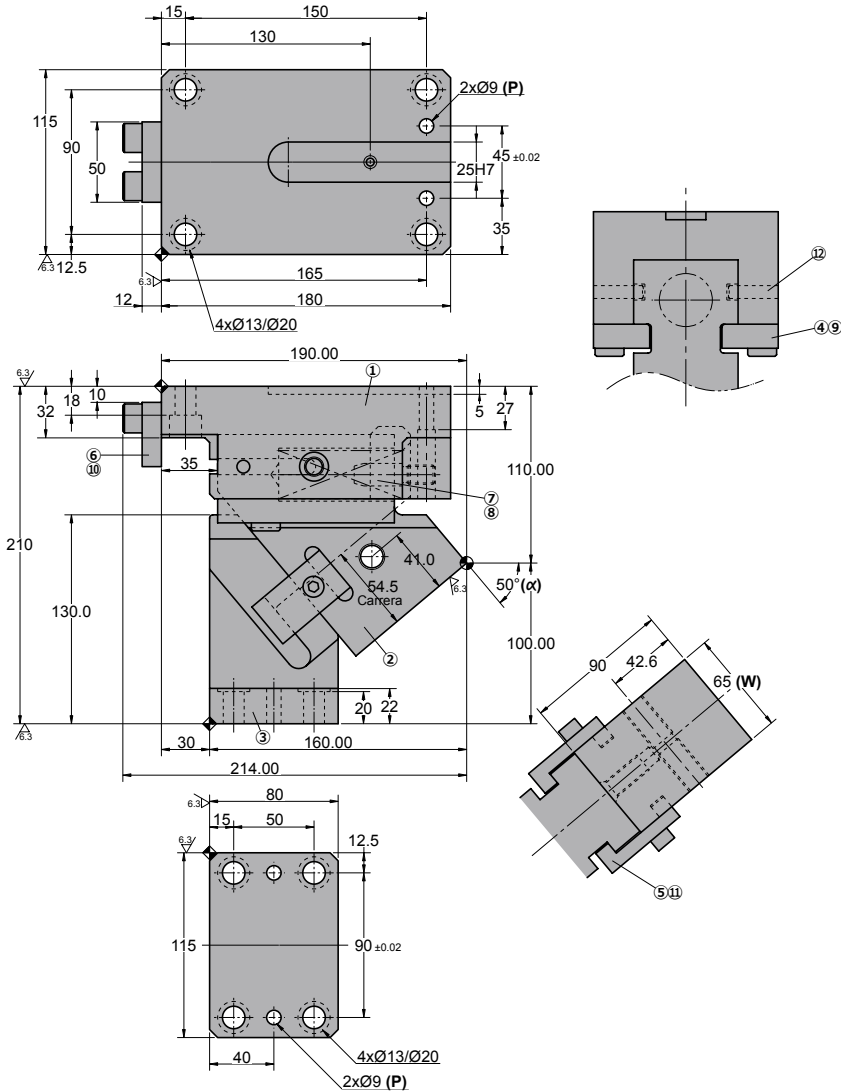
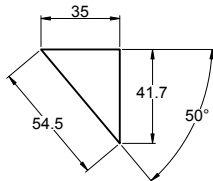
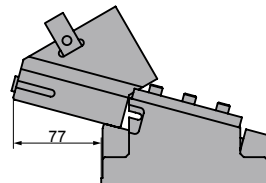
⑧ Muelle

## COMPONENTES

No.	Descripción	Qty.	Material
①	Soporte	1	GG25
②	Corredera	1	GGG50 + G
③	Manivela	1	GGG50 + G
④	Placa deslizante	2	GG25 + G
⑤	Uña extractora	2	CK45
⑥	Placa tope	1	CK45
⑦	Guía del muelle	1	CK45
⑧	Muelle	1	TL30-125
⑨	Tornillo	4	M12 x 25
⑩	Tornillo	2	M12 x 35
⑪	Tornillo	2	M8 x 25
⑫	Tornillo	2	M8 x 20

**AUKE 0065**

Carro aéreo para punzonar y doblar

**AUKE 0065 50**◦ **Diagrama del carro:**◦ **Espacio de desmontaje:**



Carrera (mm)	Fuerza de Trabajo kN - (tons)		Fuerza del Muelle N - (kgf)		Peso (Kg)	Modelo	W (mm)	$\alpha$ (mm)
	Fuerza de Trabajo (1 Millon de Ciclos)	Fuerza máxima (300.000 Ciclos)	Fuerza Inicial F <sub>0</sub>	Fuerza Final F <sub>1</sub>				
54.5	29.4 (3.0)	58.8 (6.0)	308.6 (31.5)	1139.9 (116.2)	16.8	<b>AUKE</b>	<b>0065</b>	<b>50</b>



Pedido: **Modelo (W) ( $\alpha$ )**

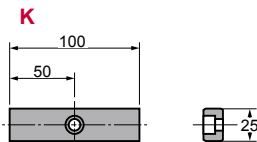
**AUKE 0065 50**

Ejemplo de pedido estándar conforme a hoja de catálogo. Para añadir opciones solicitar según pedido de opciones.

## OPCIONES

### K

### CHAVETA



Con 1 tornillo M8x15

### P PASADORES

**Diámetros opcionales**  
**Ø10H7 - Ø12H7 - Ø13H7**



**P13** Pasador soporte y manivela a Ø13 H7.

**PH13** Pasador soporte a Ø13 H7.

**PD13** Pasador manivela Ø13 H7.

Pedido Opciones: **Modelo (W) ( $\alpha$ )-Opción**



**AUKE 0065 50-K**

**AUKE 0065 50-P13**

**AUKE 0065 50-P13-K**



**PIEZAS DE RECAMBIO:**

⑧ Muelle

## COMPONENTES

No.	Descripción	Qty.	Material
①	Soporte	1	GG25
②	Corredera	1	GGG50 + G
③	Manivela	1	GGG50 + G
④	Placa deslizante	2	GG25 + G
⑤	Uña extractora	2	CK45
⑥	Placa tope	1	CK45
⑦	Guía del muelle	1	CK45
⑧	Muelle	1	TL30-125
⑨	Tornillo	4	M12 x 25
⑩	Tornillo	2	M12 x 35
⑪	Tornillo	2	M8 x 25
⑫	Tornillo	2	M8 x 20



Carrera (mm)	Fuerza de Trabajo kN - (tons)		Fuerza del Muelle N - (kgf)		Peso (Kg)	Modelo	W (mm)	$\alpha$ (mm)
	Fuerza de Trabajo (1 Millon de Ciclos)	Fuerza máxima (300.000 Ciclos)	Fuerza Inicial F <sub>0</sub>	Fuerza Final F <sub>1</sub>				
43.6	29.4 (3.0)	58.8 (6.0)	296.3 (30.2)	1036.9 (105.7)	17.8	<b>AUKE</b>	<b>0065</b>	<b>55</b>



Pedido: **Modelo (W) ( $\alpha$ )**

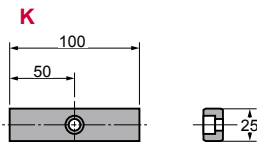
**AUKE 0065 55**

Ejemplo de pedido estándar conforme a hoja de catálogo. Para añadir opciones solicitar según pedido de opciones.

## OPCIONES

### K

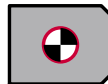
### CHAVETA



Con 1 tornillo M8x15

### P PASADORES

**Diámetros opcionales**  
**Ø10H7 - Ø12H7 - Ø13H7**



**P13** Pasador soporte y manivela a Ø13 H7.

**PH13** Pasador soporte a Ø13 H7.

**PD13** Pasador manivela Ø13 H7.

Pedido Opciones: **Modelo (W) ( $\alpha$ )-Opción**



**AUKE 0065 55-K**

**AUKE 0065 55-P13**

**AUKE 0065 55-P13-K**



**PIEZAS DE RECAMBIO:**

⑧ Muelle

## COMPONENTES

No.	Descripción	Qty.	Material
①	Soporte	1	GG25
②	Corredera	1	GGG50 + G
③	Manivela	1	GGG50 + G
④	Placa deslizante	2	GG25 + G
⑤	Uña extractora	2	CK45
⑥	Placa tope	1	CK45
⑦	Guía del muelle	1	CK45
⑧	Muelle	1	TL30-100
⑨	Tornillo	4	M12 x 25
⑩	Tornillo	2	M12 x 35
⑪	Tornillo	2	M8 x 25
⑫	Tornillo	2	M8 x 20



Carrera (mm)	Fuerza de Trabajo kN - (tons)		Fuerza del Muelle N - (kgf)		Peso (Kg)	Modelo	W (mm)	$\alpha$ (mm)
	Fuerza de Trabajo (1 Millon de Ciclos)	Fuerza máxima (300.000 Ciclos)	Fuerza Inicial F <sub>0</sub>	Fuerza Final F <sub>1</sub>				
50.0	29.4 (3.0)	58.8 (6.0)	296.3 (30.2)	1036.9 (105.7)	17.3	<b>AUKE</b>	<b>0065</b>	<b>60</b>



Pedido: **Modelo (W) ( $\alpha$ )**

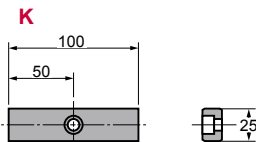
**AUKE 0065 60**

Ejemplo de pedido estándar conforme a hoja de catálogo. Para añadir opciones solicitar según pedido de opciones.

## OPCIONES

### K

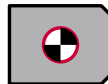
### CHAVETA



Con 1 tornillo M8x15

### P PASADORES

**Diámetros opcionales**  
Ø10H7 - Ø12H7 - Ø13H7



**P13** Pasador soporte y manivela a Ø13 H7.

**PH13** Pasador soporte a Ø13 H7.

**PD13** Pasador manivela Ø13 H7.

Pedido Opciones: **Modelo (W) ( $\alpha$ )-Opción**



**AUKE 0065 60-K**

**AUKE 0065 60-P13**

**AUKE 0065 60-P13-K**



**PIEZAS DE RECAMBIO:**

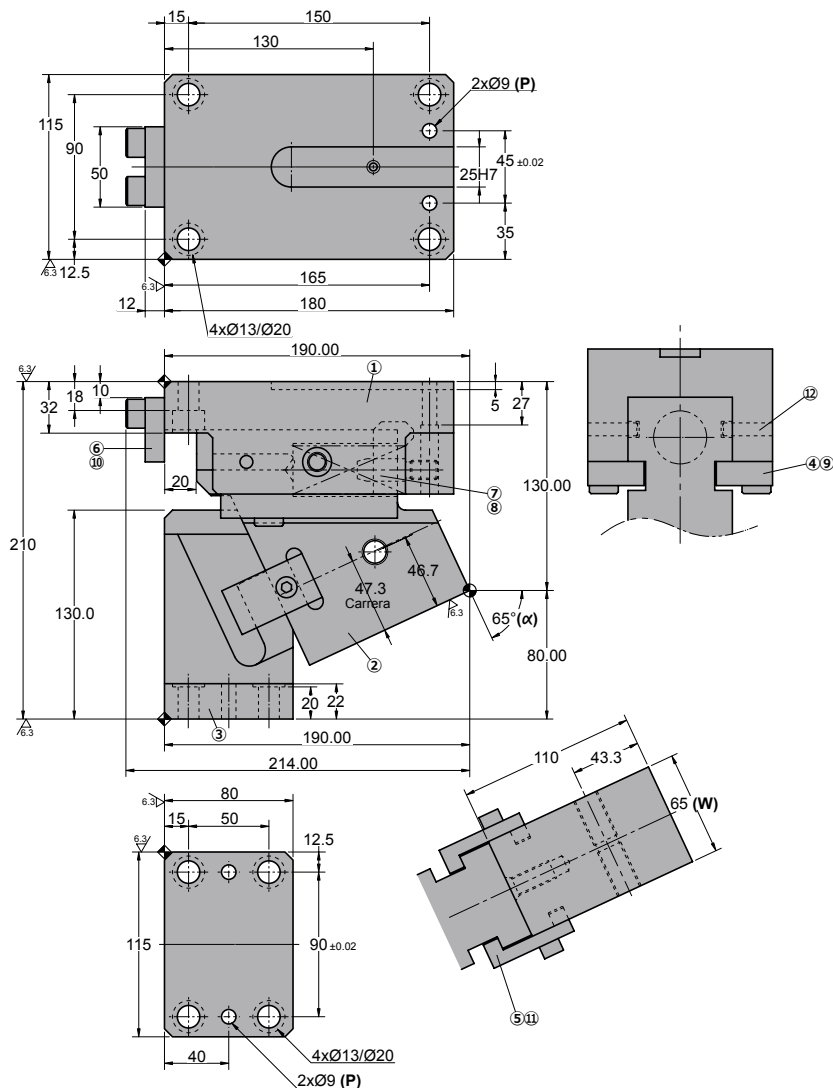
⑧ Muelle

## COMPONENTES

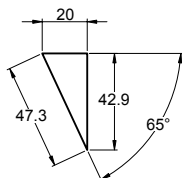
No.	Descripción	Qty.	Material
①	Soporte	1	GG25
②	Corredera	1	GGG50 + G
③	Manivela	1	GGG50 + G
④	Placa deslizante	2	GG25 + G
⑤	Uña extractora	2	CK45
⑥	Placa tope	1	CK45
⑦	Guía del muelle	1	CK45
⑧	Muelle	1	TL30-100
⑨	Tornillo	4	M12 x 25
⑩	Tornillo	2	M12 x 35
⑪	Tornillo	2	M8 x 25
⑫	Tornillo	2	M8 x 20

**AUKE 0065**

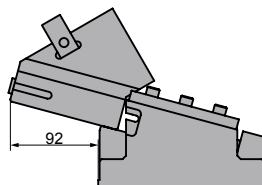
Carro aéreo para punzonar y doblar

**AZOL  
GAS** **AUKE 0065 65**

## ◦Diagrama del carro:



## ◦Espacio de desmontaje:



Carrera (mm)	Fuerza de Trabajo kN - (tons)		Fuerza del Muelle N - (kgf)		Peso (Kg)	Modelo	W (mm)	$\alpha$ (mm)
	Fuerza de Trabajo (1 Millon de Ciclos)	Fuerza máxima (300.000 Ciclos)	Fuerza Inicial F <sub>0</sub>	Fuerza Final F <sub>1</sub>				
47.3	29.4 (3.0)	58.8 (6.0)	296.3 (30.2)	888.8 (90.6)	18.5	<b>AUKE</b>	<b>0065</b>	<b>65</b>



Pedido: **Modelo (W) ( $\alpha$ )**

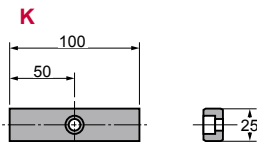
**AUKE 0065 65**

Ejemplo de pedido estándar conforme a hoja de catálogo. Para añadir opciones solicitar según pedido de opciones.

## OPCIONES

### K

### CHAVETA



Con 1 tornillo M8x15

### P PASADORES

**Diámetros opcionales**  
Ø10H7 - Ø12H7 - Ø13H7



**P13** Pasador soporte y manivela a Ø13 H7.

**PH13** Pasador soporte a Ø13 H7.

**PD13** Pasador manivela Ø13 H7.

Pedido Opciones: **Modelo (W) ( $\alpha$ )-Opción**



**AUKE 0065 65-K**

**AUKE 0065 65-P13**

**AUKE 0065 65-P13-K**



**PIEZAS DE RECAMBIO:**

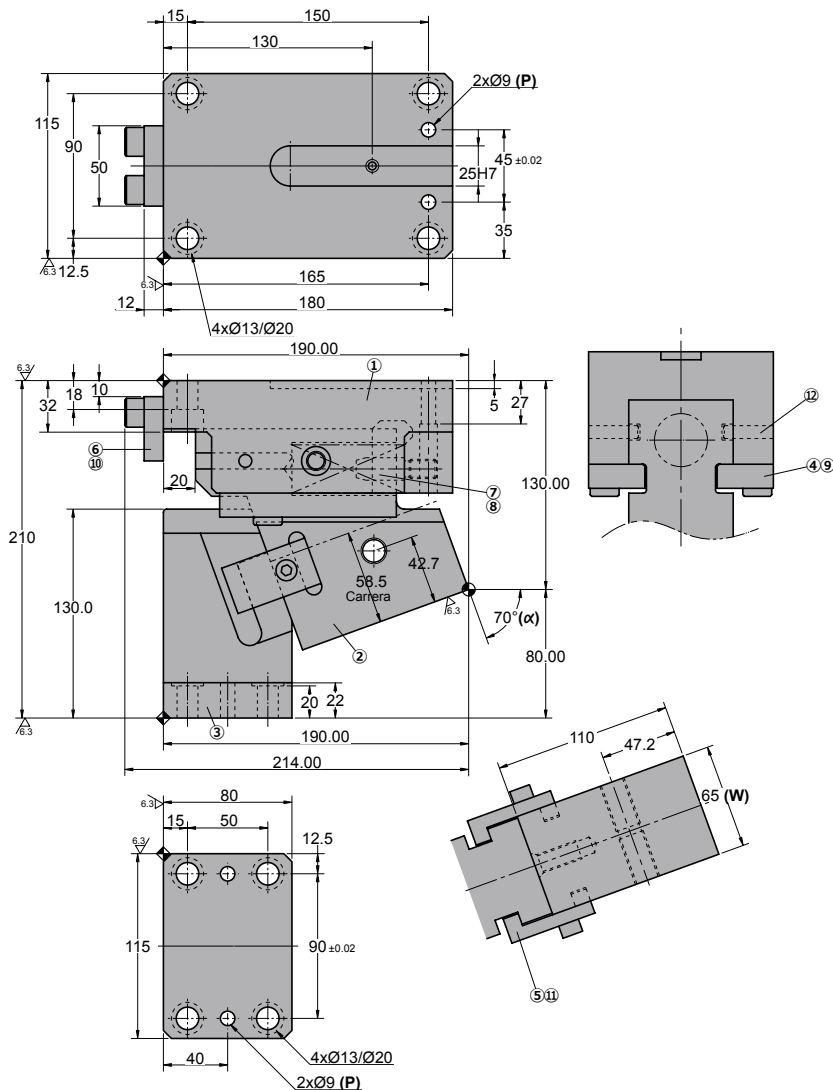
⑧ Muelle

## COMPONENTES

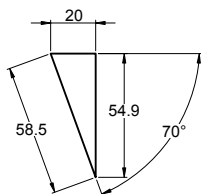
No.	Descripción	Qty.	Material
①	Soporte	1	GG25
②	Corredera	1	GGG50 + G
③	Manivela	1	GGG50 + G
④	Placa deslizante	2	GG25 + G
⑤	Uña extractora	2	CK45
⑥	Placa tope	1	CK45
⑦	Guía del muelle	1	CK45
⑧	Muelle	1	TL30-100
⑨	Tornillo	4	M12 x 25
⑩	Tornillo	2	M12 x 35
⑪	Tornillo	2	M8 x 25
⑫	Tornillo	2	M8 x 20

**AUKE 0065**

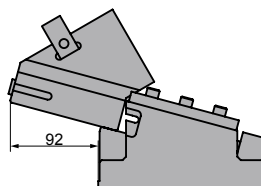
Carro aéreo para punzonar y doblar

**AUKE 0065 70**

## ◦Diagrama del carro:



## ◦Espacio de desmontaje:





Carrera (mm)	Fuerza de Trabajo kN - (tons)		Fuerza del Muelle N - (kgf)		Peso (Kg)	Modelo	W (mm)	$\alpha$ (mm)
	Fuerza de Trabajo (1 Millon de Ciclos)	Fuerza máxima (300.000 Ciclos)	Fuerza Inicial F <sub>0</sub>	Fuerza Final F <sub>1</sub>				
58.5	29.4 (3.0)	58.8 (6.0)	296.3 (30.2)	888.8 (90.6)	18.4	<b>AUKE</b>	<b>0065</b>	<b>70</b>



Pedido: **Modelo (W) ( $\alpha$ )**

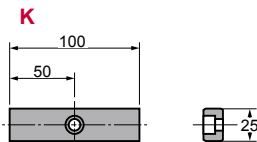
**AUKE 0065 70**

Ejemplo de pedido estándar conforme a hoja de catálogo. Para añadir opciones solicitar según pedido de opciones.

## OPCIONES

### K

### CHAVETA



Con 1 tornillo M8x15

### P PASADORES

**Diámetros opcionales**  
**Ø10H7 - Ø12H7 - Ø13H7**



**P13** Pasador soporte y manivela a Ø13 H7.

**PH13** Pasador soporte a Ø13 H7.

**PD13** Pasador manivela Ø13 H7.

Pedido Opciones: **Modelo (W) ( $\alpha$ )-Opción**



**AUKE 0065 70-K**

**AUKE 0065 70-P13**

**AUKE 0065 70-P13-K**



**PIEZAS DE RECAMBIO:**

⑧ Muelle

## COMPONENTES

No.	Descripción	Qty.	Material
①	Soporte	1	GG25
②	Corredera	1	GGG50 + G
③	Manivela	1	GGG50 + G
④	Placa deslizante	2	GG25 + G
⑤	Uña extractora	2	CK45
⑥	Placa tope	1	CK45
⑦	Guía del muelle	1	CK45
⑧	Muelle	1	TL30-100
⑨	Tornillo	4	M12 x 25
⑩	Tornillo	2	M12 x 35
⑪	Tornillo	2	M8 x 25
⑫	Tornillo	2	M8 x 20

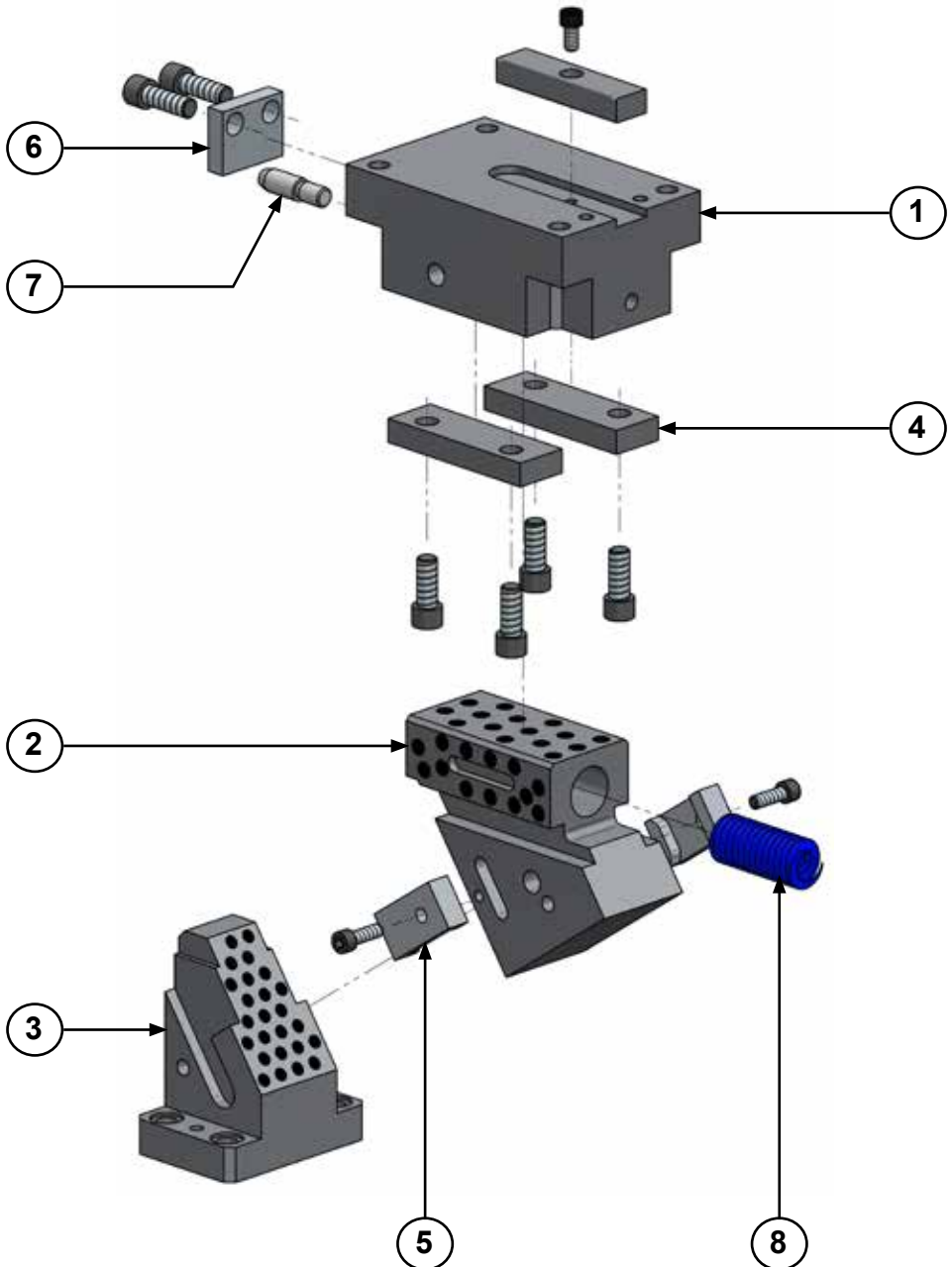
# AUKE 0065



*Carro aéreo para punzonar y doblar*

# AUKE 0100

Carro aéreo para punzonar y doblar





Carrera (mm)	Fuerza de Trabajo kN - (tons)		Fuerza del Muelle N - (kgf)		Peso (Kg)	Modelo	W (mm)	$\alpha$ (mm)
	Fuerza de Trabajo (1 Millon de Ciclos)	Fuerza máxima (300.000 Ciclos)	Fuerza Inicial F <sub>0</sub>	Fuerza Final F <sub>1</sub>				
28.3	44.1 (4.5)	88.2 (9.0)	313.0 (31.9)	2817.0 (287.1)	47.0	<b>AUKE</b>	<b>0100</b>	<b>00</b>



Pedido: **Modelo (W) ( $\alpha$ )**

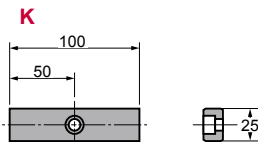
**AUKE 0100 00**

Ejemplo de pedido estándar conforme a hoja de catálogo. Para añadir opciones solicitar según pedido de opciones.

## OPCIONES

### K

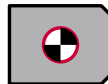
### CHAVETA



Con 1 tornillo M8x15

### P PASADORES

**Dímetros opcionales**  
**Ø12H7 - Ø13H7**



**P13** Pasador soporte y manivela a Ø13 H7.

**PH13** Pasador soporte a Ø13 H7.

**PD13** Pasador manivela Ø13 H7.

Pedido Opciones: **Modelo (W) ( $\alpha$ )-Opción**



**AUKE 0100 00-K**

**AUKE 0100 00-P13**

**AUKE 0100 00-P13-K**



**PIEZAS DE RECAMBIO:**

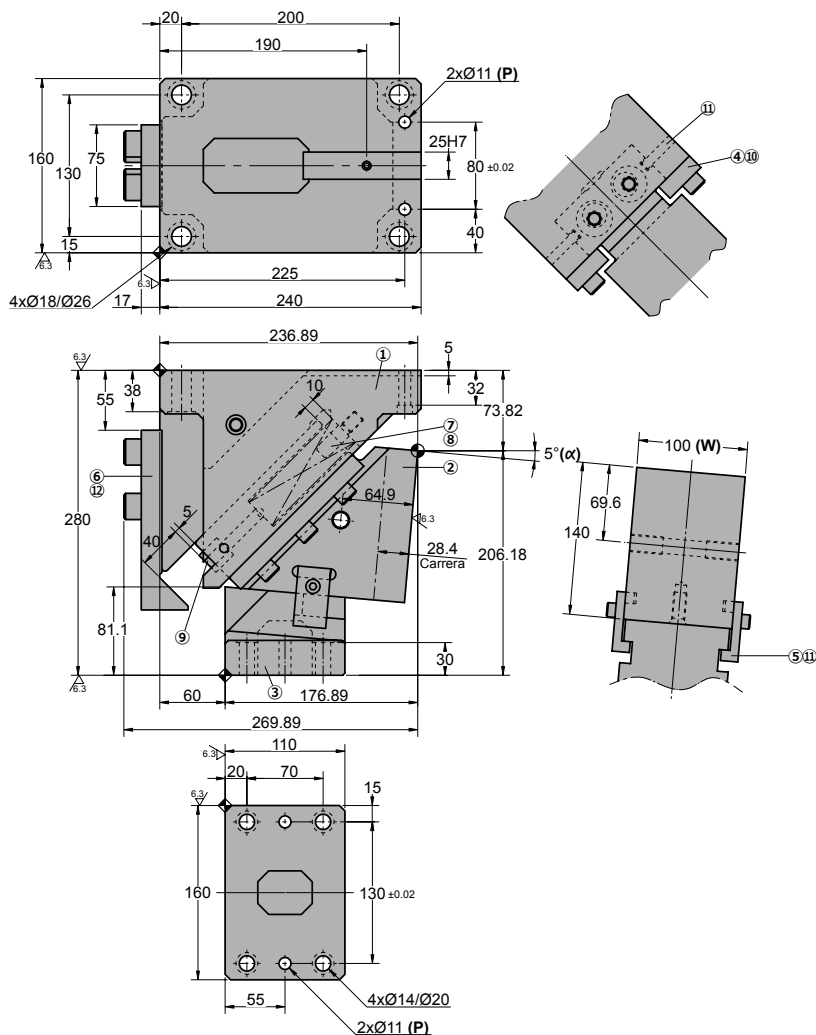
⑧ Muelle

## COMPONENTES

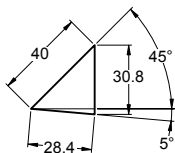
No.	Descripción	Qty.	Material
①	Soporte	1	GG25
②	Corredera	1	GGG50 + G
③	Manivela	1	GGG50 + G
④	Placa deslizante	2	CK45 + G
⑤	Uña extractora	2	CK45
⑥	Placa tope	1	CK45
⑦	Guía del muelle	2	CK45
⑧	Muelle	2	TM30-175
⑨	Taco amortiguador	2	Goma
⑩	Tornillo	6	M12 x 35
⑪	Tornillo	4	M8 x 25
⑫	Tornillo	4	M16 x 45

**AUKE 0100**

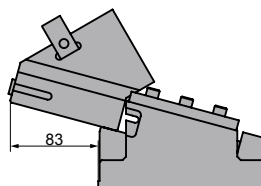
Carro aéreo para punzonar y doblar

**AZOL  
GAS** **AUKE 0100 05**

## ◦Diagrama del carro:



## ◦Espacio de desmontaje:



Carrera (mm)	Fuerza de Trabajo kN - (tons)		Fuerza del Muelle N - (kgf)		Peso (Kg)	Modelo	W (mm)	$\alpha$ (mm)
	Fuerza de Trabajo (1 Millon de Ciclos)	Fuerza máxima (300.000 Ciclos)	Fuerza Inicial F <sub>0</sub>	Fuerza Final F <sub>1</sub>				
28.4	44.1 (4.5)	88.2 (9.0)	146.4 (14.9)	3074.4 (313.3)	47.8	<b>AUKE</b>	<b>0100</b>	<b>05</b>



Pedido: **Modelo (W) ( $\alpha$ )**

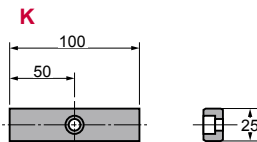
**AUKE 0100 05**

Ejemplo de pedido estándar conforme a hoja de catálogo. Para añadir opciones solicitar según pedido de opciones.

## OPCIONES

### K

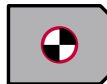
### CHAVETA



Con 1 tornillo M8x15

### P PASADORES

**Dímetros opcionales**  
**Ø12H7 - Ø13H7**



**P13** Pasador soporte y manivela a Ø13 H7.

**PH13** Pasador soporte a Ø13 H7.

**PD13** Pasador manivela Ø13 H7.

Pedido Opciones: **Modelo (W) ( $\alpha$ )-Opción**



**AUKE 0100 05-K**

**AUKE 0100 05-P13**

**AUKE 0100 05-P13-K**



**PIEZAS DE RECAMBIO:**

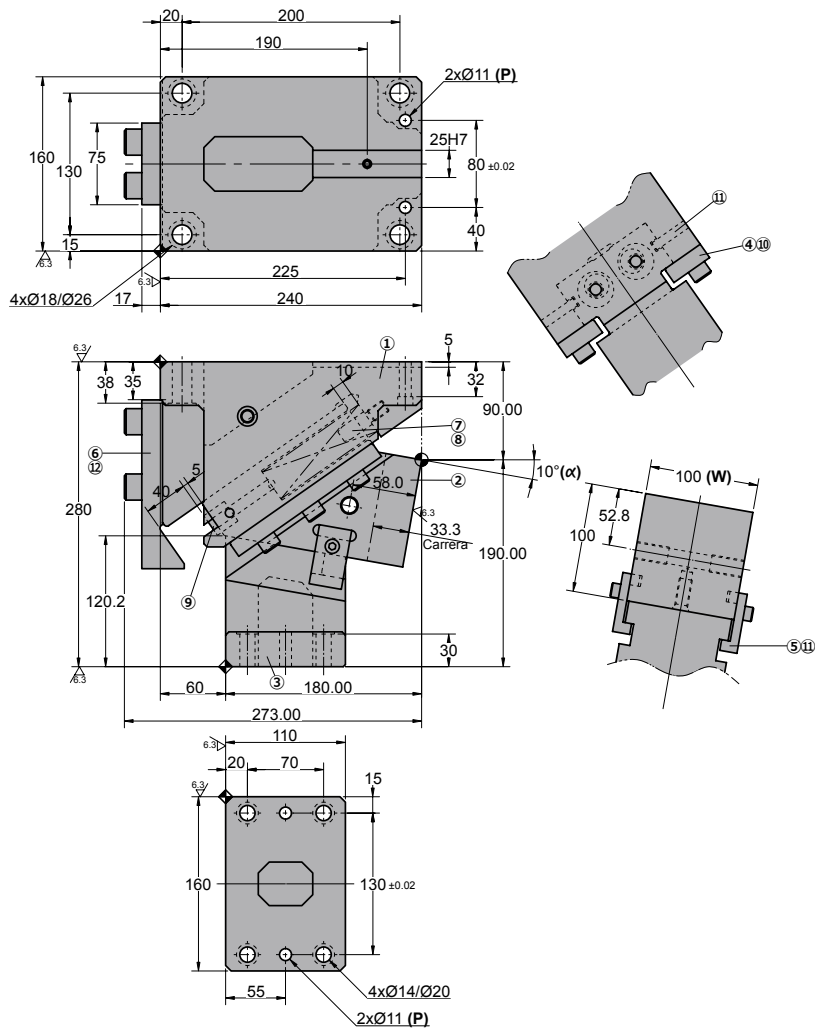
⑧ Muelle

## COMPONENTES

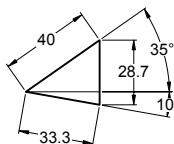
No.	Descripción	Qty.	Material
①	Soporte	1	GG25
②	Corredera	1	GGG50 + G
③	Manivela	1	GGG50 + G
④	Placa deslizante	2	CK45 + G
⑤	Uña extractora	2	CK45
⑥	Placa tope	1	CK45
⑦	Guía del muelle	2	CK45
⑧	Muelle	2	TM30-150
⑨	Taco amortiguador	2	Goma
⑩	Tornillo	6	M12 x 35
⑪	Tornillo	4	M8 x 25
⑫	Tornillo	4	M16 x 45

**AUKE 0100**

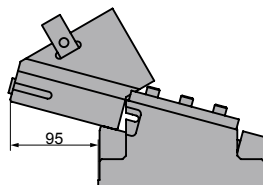
Carro aéreo para punzonar y doblar

**AZOL  
GAS** **AUKE 0100 10**

## ◦Diagrama del carro:



## ◦Espacio de desmontaje:





Carrera (mm)	Fuerza de Trabajo kN - (tons)		Fuerza del Muelle N - (kgf)		Peso (Kg)	Modelo	W (mm)	$\alpha$ (mm)
	Fuerza de Trabajo (1 Millon de Ciclos)	Fuerza máxima (300.000 Ciclos)	Fuerza Inicial F <sub>0</sub>	Fuerza Final F <sub>1</sub>				
33.3	44.1 (4.5)	88.2 (9.0)	146.4 (14.9)	3074.4 (313.3)	44.9	<b>AUKE</b>	<b>0100</b>	<b>10</b>



Pedido: **Modelo (W) ( $\alpha$ )**

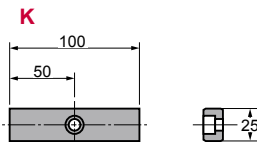
**AUKE 0100 10**

Ejemplo de pedido estándar conforme a hoja de catálogo. Para añadir opciones solicitar según pedido de opciones.

## OPCIONES

### K

### CHAVETA



Con 1 tornillo M8x15

### P PASADORES

**Dímetros opcionales**  
**Ø12H7 - Ø13H7**



**P13** Pasador soporte y manivela a Ø13 H7.

**PH13** Pasador soporte a Ø13 H7.

**PD13** Pasador manivela Ø13 H7.

Pedido Opciones: **Modelo (W) ( $\alpha$ )-Opción**



**AUKE 0100 10-K**

**AUKE 0100 10-P13**

**AUKE 0100 10-P13-K**



**PIEZAS DE RECAMBIO:**

⑧ Muelle

## COMPONENTES

No.	Descripción	Qty.	Material
①	Soporte	1	GG25
②	Corredera	1	GGG50 + G
③	Manivela	1	GGG50 + G
④	Placa deslizante	2	CK45 + G
⑤	Uña extractora	2	CK45
⑥	Placa tope	1	CK45
⑦	Guía del muelle	2	CK45
⑧	Muelle	2	TM30-150
⑨	Taco amortiguador	2	Goma
⑩	Tornillo	6	M12 x 35
⑪	Tornillo	4	M8 x 25
⑫	Tornillo	4	M16 x 45



Carrera (mm)	Fuerza de Trabajo kN - (tons)		Fuerza del Muelle N - (kgf)		Peso (Kg)	Modelo	W (mm)	$\alpha$ (mm)
	Fuerza de Trabajo (1 Millon de Ciclos)	Fuerza máxima (300.000 Ciclos)	Fuerza Inicial F <sub>0</sub>	Fuerza Final F <sub>1</sub>				
33.9	44.1 (4.5)	88.2 (9.0)	146.4 (14.9)	3074.4 (313.3)	47.1	<b>AUKE</b>	<b>0100</b>	<b>15</b>



Pedido: Modelo (W) ( $\alpha$ )

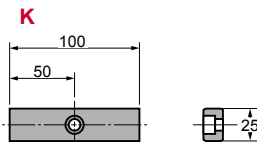
**AUKE 0100 15**

Ejemplo de pedido estándar conforme a hoja de catálogo. Para añadir opciones solicitar según pedido de opciones.

## OPCIONES

### K

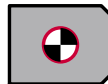
### CHAVETA



Con 1 tornillo M8x15

### P PASADORES

**Dímetros opcionales**  
**Ø12H7 - Ø13H7**



**P13** Pasador soporte y manivela a Ø13 H7.

**PH13** Pasador soporte a Ø13 H7.

**PD13** Pasador manivela Ø13 H7.

Pedido Opciones: Modelo (W) ( $\alpha$ )-Opción



**AUKE 0100 15-K**

**AUKE 0100 15-P13**

**AUKE 0100 15-P13-K**



**PIEZAS DE RECAMBIO:**

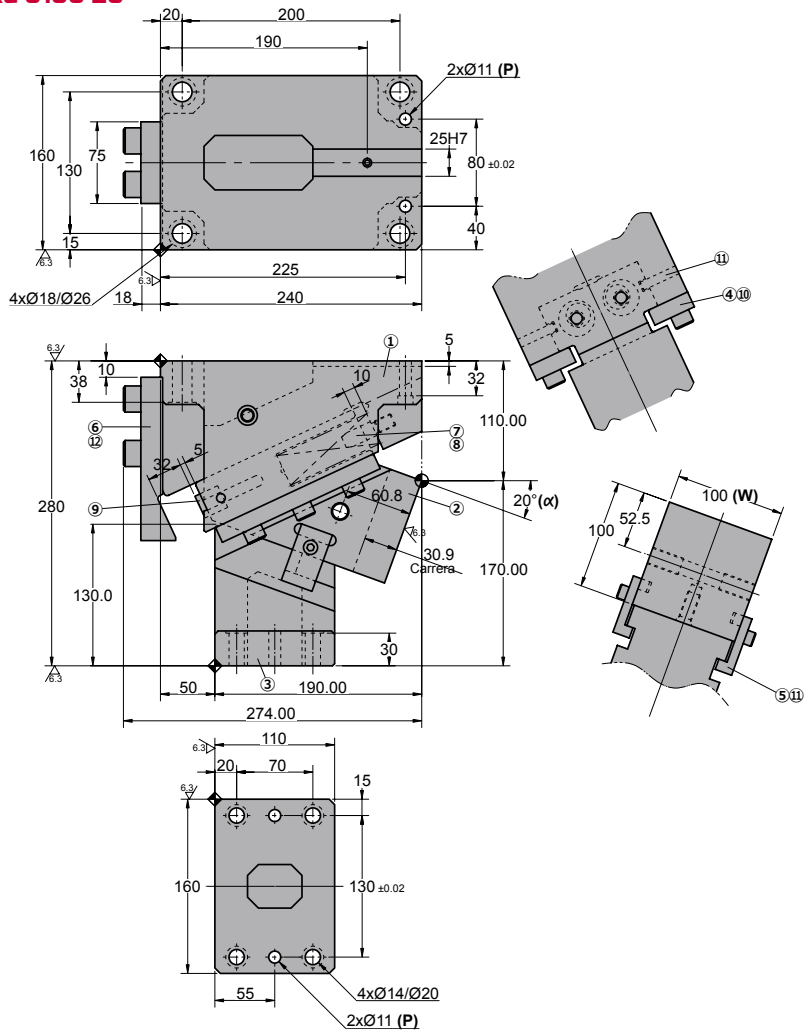
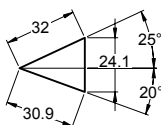
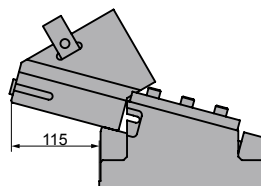
⑧ Muelle

## COMPONENTES

No.	Descripción	Qty.	Material
①	Soporte	1	GG25
②	Corredera	1	GGG50 + G
③	Manivela	1	GGG50 + G
④	Placa deslizante	2	CK45 + G
⑤	Uña extractora	2	CK45
⑥	Placa tope	1	CK45
⑦	Guía del muelle	2	CK45
⑧	Muelle	2	TM30-150
⑨	Taco amortiguador	2	Goma
⑩	Tornillo	6	M12 x 35
⑪	Tornillo	4	M8 x 25
⑫	Tornillo	4	M16 x 45

**AUKE 0100**

Carro aéreo para punzonar y doblar

**AZOL  
GAS** **AUKE 0100 20**◦ **Diagrama del carro:**◦ **Espacio de desmontaje:**

Carrera (mm)	Fuerza de Trabajo kN - (tons)		Fuerza del Muelle N - (kgf)		Peso (Kg)	Modelo	W (mm)	$\alpha$ (mm)
	Fuerza de Trabajo (1 Millon de Ciclos)	Fuerza máxima (300.000 Ciclos)	Fuerza Inicial F <sub>0</sub>	Fuerza Final F <sub>1</sub>				
30.9	44.1 (4.5)	88.2 (9.0)	175.2 (17.9)	2978.4 (304.0)	44.8	<b>AUKE</b>	<b>0100</b>	<b>20</b>



Pedido: **Modelo (W) ( $\alpha$ )**

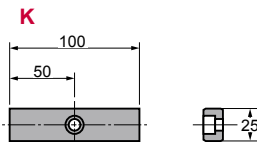
**AUKE 0100 20**

Ejemplo de pedido estándar conforme a hoja de catálogo. Para añadir opciones solicitar según pedido de opciones.

## OPCIONES

### K

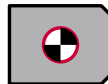
### CHAVETA



Con 1 tornillo M8x15

### P PASADORES

**Dímetros opcionales**  
**Ø12H7 - Ø13H7**



**P13** Pasador soporte y manivela a Ø13 H7.

**PH13** Pasador soporte a Ø13 H7.

**PD13** Pasador manivela Ø13 H7.

Pedido Opciones: **Modelo (W) ( $\alpha$ )-Opción**



**AUKE 0100 20-K**

**AUKE 0100 20-P13**

**AUKE 0100 20-P13-K**



**PIEZAS DE RECAMBIO:**

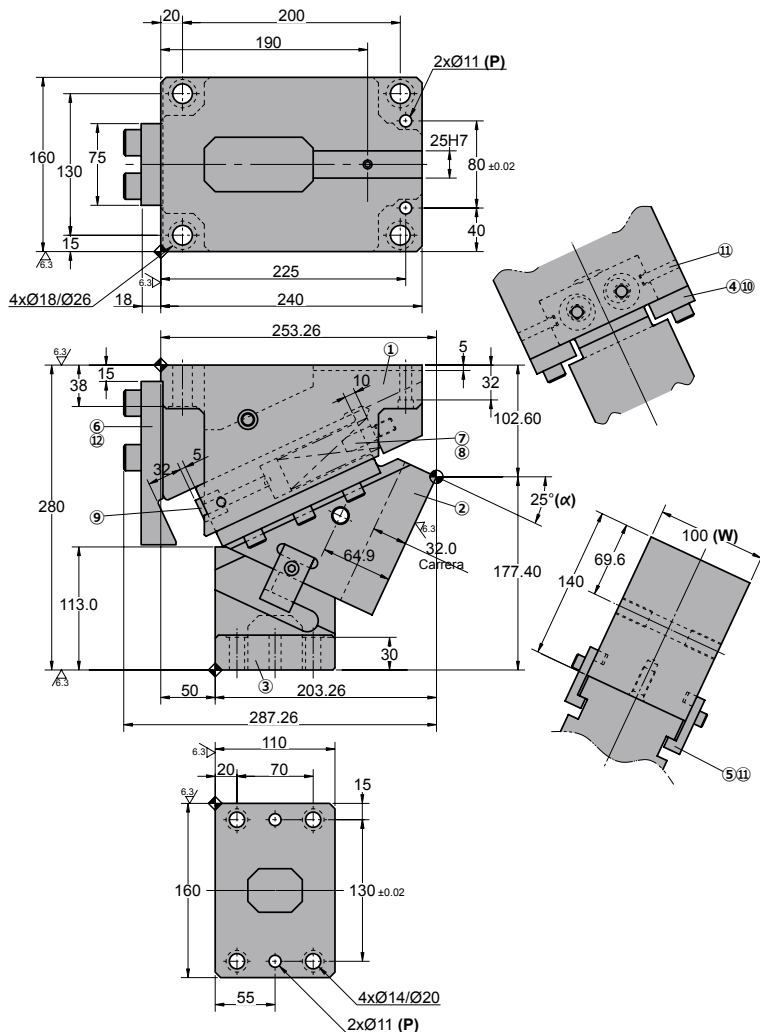
⑧ Muelle

## COMPONENTES

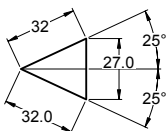
No.	Descripción	Qty.	Material
①	Soporte	1	GG25
②	Corredera	1	GGG50 + G
③	Manivela	1	GGG50 + G
④	Placa deslizante	2	CK45 + G
⑤	Uña extractora	2	CK45
⑥	Placa tope	1	CK45
⑦	Guía del muelle	2	CK45
⑧	Muelle	2	TM30-125
⑨	Taco amortiguador	2	Goma
⑩	Tornillo	6	M12 x 35
⑪	Tornillo	4	M8 x 25
⑫	Tornillo	4	M16 x 45

**AUKE 0100**

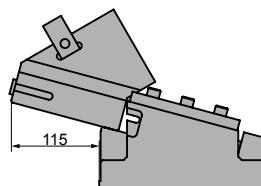
Carro aéreo para punzonar y doblar

**AZOL  
GAS** **AUKE 0100 25**

## ◦Diagrama del carro:



## ◦Espacio de desmontaje:



Carrera (mm)	Fuerza de Trabajo kN - (tons)		Fuerza del Muelle N - (kgf)		Peso (Kg)	Modelo	W (mm)	$\alpha$ (mm)
	Fuerza de Trabajo (1 Millon de Ciclos)	Fuerza máxima (300.000 Ciclos)	Fuerza Inicial F <sub>0</sub>	Fuerza Final F <sub>1</sub>				
32.0	44.1 (4.5)	88.2 (9.0)	175.2 (17.9)	2978.4 (304.0)	46.5	<b>AUKE</b>	<b>0100</b>	<b>25</b>



Pedido: **Modelo (W) ( $\alpha$ )**

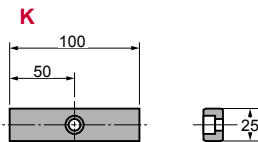
**AUKE 0100 25**

Ejemplo de pedido estándar conforme a hoja de catálogo. Para añadir opciones solicitar según pedido de opciones.

## OPCIONES

### K

#### CHAVETA



Con 1 tornillo M8x15

### P PASADORES

**Dímetros opcionales**  
**Ø12H7 - Ø13H7**



**P13** Pasador soporte y manivela a Ø13 H7.

**PH13** Pasador soporte a Ø13 H7.

**PD13** Pasador manivela Ø13 H7.

Pedido Opciones: **Modelo (W) ( $\alpha$ )-Opción**



**AUKE 0100 25-K**

**AUKE 0100 25-P13**

**AUKE 0100 25-P13-K**



**PIEZAS DE RECAMBIO:**

⑧ Muelle

## COMPONENTES

No.	Descripción	Qty.	Material
①	Soporte	1	GG25
②	Corredera	1	GGG50 + G
③	Manivela	1	GGG50 + G
④	Placa deslizante	2	CK45 + G
⑤	Uña extractora	2	CK45
⑥	Placa tope	1	CK45
⑦	Guía del muelle	2	CK45
⑧	Muelle	2	TM30-125
⑨	Taco amortiguador	2	Goma
⑩	Tornillo	6	M12 x 35
⑪	Tornillo	4	M8 x 25
⑫	Tornillo	4	M16 x 45





Carrera (mm)	Fuerza de Trabajo kN - (tons)		Fuerza del Muelle N - (kgf)		Peso (Kg)	Modelo	W (mm)	$\alpha$ (mm)
	Fuerza de Trabajo (1 Millon de Ciclos)	Fuerza máxima (300.000 Ciclos)	Fuerza Inicial F <sub>0</sub>	Fuerza Final F <sub>1</sub>				
33.5	44.1 (4.5)	88.2 (9.0)	175.2 (17.9)	2978.4 (304.0)	44.1	<b>AUKE</b>	<b>0100</b>	<b>30</b>



Pedido: **Modelo (W) ( $\alpha$ )**

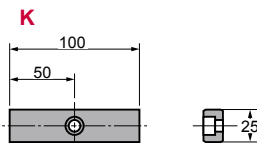
**AUKE 0100 30**

Ejemplo de pedido estándar conforme a hoja de catálogo. Para añadir opciones solicitar según pedido de opciones.

## OPCIONES

### K

#### CHAVETA



Con 1 tornillo M8x15

### P PASADORES

**Dímetros opcionales**  
**Ø12H7 - Ø13H7**



**P13** Pasador soporte y manivela a Ø13 H7.

**PH13** Pasador soporte a Ø13 H7.

**PD13** Pasador manivela Ø13 H7.

Pedido Opciones: **Modelo (W) ( $\alpha$ )-Opción**



**AUKE 0100 30-K**

**AUKE 0100 30-P13**

**AUKE 0100 30-P13-K**



**PIEZAS DE RECAMBIO:**

⑧ Muelle

## COMPONENTES

No.	Descripción	Qty.	Material
①	Soporte	1	GG25
②	Corredera	1	GGG50 + G
③	Manivela	1	GGG50 + G
④	Placa deslizante	2	CK45 + G
⑤	Uña extractora	2	CK45
⑥	Placa tope	1	CK45
⑦	Guía del muelle	2	CK45
⑧	Muelle	2	TM30-125
⑨	Taco amortiguador	2	Goma
⑩	Tornillo	6	M12 x 35
⑪	Tornillo	4	M8 x 25
⑫	Tornillo	4	M16 x 45



Carrera (mm)	Fuerza de Trabajo kN - (tons)		Fuerza del Muelle N - (kgf)		Peso (Kg)	Modelo	W (mm)	$\alpha$ (mm)
	Fuerza de Trabajo (1 Millon de Ciclos)	Fuerza máxima (300.000 Ciclos)	Fuerza Inicial F <sub>0</sub>	Fuerza Final F <sub>1</sub>				
35.4	44.1 (4.5)	88.2 (9.0)	175.2 (17.9)	2803.2 (286.1)	45.4	<b>AUKE</b>	<b>0100</b>	<b>35</b>



Pedido: **Modelo (W) ( $\alpha$ )**

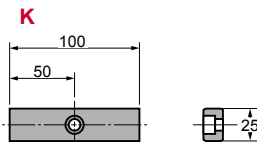
**AUKE 0100 35**

Ejemplo de pedido estándar conforme a hoja de catálogo. Para añadir opciones solicitar según pedido de opciones.

## OPCIONES

### K

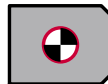
### CHAVETA



Con 1 tornillo M8x15

### P PASADORES

**Dímetros opcionales**  
**Ø12H7 - Ø13H7**



**P13** Pasador soporte y manivela a Ø13 H7.

**PH13** Pasador soporte a Ø13 H7.

**PD13** Pasador manivela Ø13 H7.

Pedido Opciones: **Modelo (W) ( $\alpha$ )-Opción**



**AUKE 0100 35-K**

**AUKE 0100 35-P13**

**AUKE 0100 35-P13-K**



**PIEZAS DE RECAMBIO:**

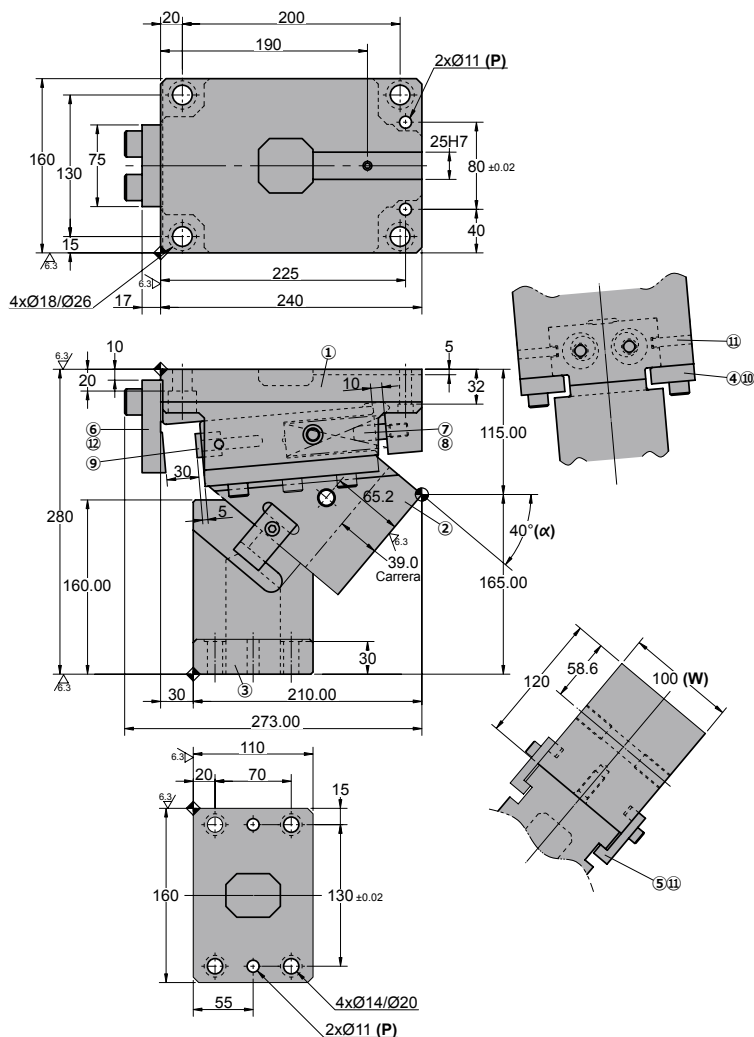
⑧ Muelle

## COMPONENTES

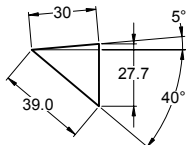
No.	Descripción	Qty.	Material
①	Soporte	1	GG25
②	Corredera	1	GGG50 + G
③	Manivela	1	GGG50 + G
④	Placa deslizante	2	CK45 + G
⑤	Uña extractora	2	CK45
⑥	Placa tope	1	CK45
⑦	Guía del muelle	2	CK45
⑧	Muelle	2	TM30-125
⑨	Taco amortiguador	2	Goma
⑩	Tornillo	6	M12 x 35
⑪	Tornillo	4	M8 x 25
⑫	Tornillo	4	M16 x 45

**AUKE 0100**

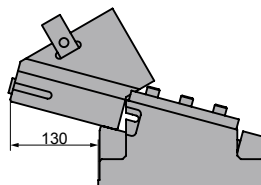
Carro aéreo para punzonar y doblar

**AUKE 0100 40**

## ◦Diagrama del carro:



## ◦Espacio de desmontaje:



Carrera (mm)	Fuerza de Trabajo kN - (tons)		Fuerza del Muelle N - (kgf)		Peso (Kg)	Modelo	W (mm)	$\alpha$ (mm)
	Fuerza de Trabajo (1 Millon de Ciclos)	Fuerza máxima (300.000 Ciclos)	Fuerza Inicial F <sub>0</sub>	Fuerza Final F <sub>1</sub>				
39.0	44.1 (4.5)	88.2 (9.0)	175.2 (17.9)	2803.2 (286.1)	45.4	<b>AUKE</b>	<b>0100</b>	<b>40</b>



Pedido: **Modelo (W) ( $\alpha$ )**

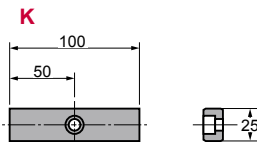
**AUKE 0100 40**

Ejemplo de pedido estándar conforme a hoja de catálogo. Para añadir opciones solicitar según pedido de opciones.

## OPCIONES

### K

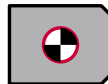
### CHAVETA



Con 1 tornillo M8x15

### P PASADORES

**Dímetros opcionales**  
**Ø12H7 - Ø13H7**



**P13** Pasador soporte y manivela a Ø13 H7.

**PH13** Pasador soporte a Ø13 H7.

**PD13** Pasador manivela Ø13 H7.

Pedido Opciones: **Modelo (W) ( $\alpha$ )-Opción**



**AUKE 0100 40-K**

**AUKE 0100 40-P13**

**AUKE 0100 40-P13-K**



**PIEZAS DE RECAMBIO:**

⑧ Muelle

## COMPONENTES

No.	Descripción	Qty.	Material
①	Soporte	1	GG25
②	Corredera	1	GGG50 + G
③	Manivela	1	GGG50 + G
④	Placa deslizante	2	CK45 + G
⑤	Uña extractora	2	CK45
⑥	Placa tope	1	CK45
⑦	Guía del muelle	2	CK45
⑧	Muelle	2	TM30-125
⑨	Taco amortiguador	2	Goma
⑩	Tornillo	6	M12 x 35
⑪	Tornillo	4	M8 x 25
⑫	Tornillo	2	M16 x 45



Carrera (mm)	Fuerza de Trabajo kN - (tons)		Fuerza del Muelle N - (kgf)		Peso (Kg)	Modelo	W (mm)	$\alpha$ (mm)
	Fuerza de Trabajo (1 Millon de Ciclos)	Fuerza máxima (300.000 Ciclos)	Fuerza Inicial F <sub>0</sub>	Fuerza Final F <sub>1</sub>				
42.3	44.1 (4.5)	88.2 (9.0)	175.2 (17.9)	2803.2 (286.1)	41.7	<b>AUKE</b>	<b>0100</b>	<b>45</b>



Pedido: **Modelo (W) ( $\alpha$ )**

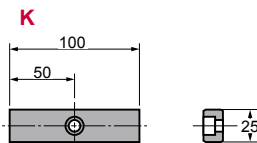
**AUKE 0100 45**

Ejemplo de pedido estándar conforme a hoja de catálogo. Para añadir opciones solicitar según pedido de opciones.

## OPCIONES

### K

### CHAVETA



Con 1 tornillo M8x15

### P PASADORES

**Dímetros opcionales**  
**Ø12H7 - Ø13H7**



**P13** Pasador soporte y manivela a Ø13 H7.

**PH13** Pasador soporte a Ø13 H7.

**PD13** Pasador manivela Ø13 H7.

Pedido Opciones: **Modelo (W) ( $\alpha$ )-Opción**



**AUKE 0100 45-K**

**AUKE 0100 45-P13**

**AUKE 0100 45-P13-K**



**PIEZAS DE RECAMBIO:**

⑧ Muelle

## COMPONENTES

No.	Descripción	Qty.	Material
①	Soporte	1	GG25
②	Corredera	1	GGG50 + G
③	Manivela	1	GGG50 + G
④	Placa deslizante	2	CK45 + G
⑤	Uña extractora	2	CK45
⑥	Placa tope	1	CK45
⑦	Guía del muelle	2	CK45
⑧	Muelle	2	TM30-125
⑨	Taco amortiguador	2	Goma
⑩	Tornillo	6	M12 x 35
⑪	Tornillo	4	M8 x 25
⑫	Tornillo	2	M16 x 45





Carrera (mm)	Fuerza de Trabajo kN - (tons)		Fuerza del Muelle N - (kgf)		Peso (Kg)	Modelo	W (mm)	$\alpha$ (mm)
	Fuerza de Trabajo (1 Millón de Ciclos)	Fuerza máxima (300.000 Ciclos)	Fuerza Inicial F <sub>0</sub>	Fuerza Final F <sub>1</sub>				
46.7	49.0 (5.0)	98.0 (10.0)	175.2 (17.9)	2803.2 (286.1)	41.2	<b>AUKE</b>	<b>0100</b>	<b>50</b>



Pedido: **Modelo (W) ( $\alpha$ )**

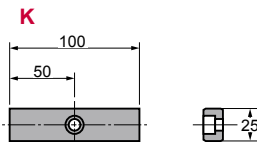
**AUKE 0100 50**

Ejemplo de pedido estándar conforme a hoja de catálogo. Para añadir opciones solicitar según pedido de opciones.

## OPCIONES

### K

### CHAVETA



Con 1 tornillo M8x15

### P PASADORES

**Dímetros opcionales**  
**Ø12H7 - Ø13H7**



**P13** Pasador soporte y manivela a Ø13 H7.

**PH13** Pasador soporte a Ø13 H7.

**PD13** Pasador manivela Ø13 H7.

Pedido Opciones: **Modelo (W) ( $\alpha$ )-Opción**



**AUKE 0100 50-K**

**AUKE 0100 50-P13**

**AUKE 0100 50-P13-K**



**PIEZAS DE RECAMBIO:**

⑧ Muelle

## COMPONENTES

No.	Descripción	Qty.	Material
①	Soporte	1	GG25
②	Corredera	1	GGG50 + G
③	Manivela	1	GGG50 + G
④	Placa deslizante	2	CK45 + G
⑤	Uña extractora	2	CK45
⑥	Placa tope	1	CK45
⑦	Guía del muelle	2	CK45
⑧	Muelle	2	TM30-125
⑨	Taco amortiguador	2	Goma
⑩	Tornillo	6	M12 x 35
⑪	Tornillo	4	M8 x 25
⑫	Tornillo	2	M16 x 45



Carrera (mm)	Fuerza de Trabajo kN - (tons)		Fuerza del Muelle N - (kgf)		Peso (Kg)	Modelo	W (mm)	$\alpha$ (mm)
	Fuerza de Trabajo (1 Millón de Ciclos)	Fuerza máxima (300.000 Ciclos)	Fuerza Inicial F <sub>0</sub>	Fuerza Final F <sub>1</sub>				
52.3	49.0 (5.0)	98.0 (10.0)	175.2 (17.9)	2803.2 (286.1)	44.0	<b>AUKE</b>	<b>0100</b>	<b>55</b>



Pedido: **Modelo (W) ( $\alpha$ )**

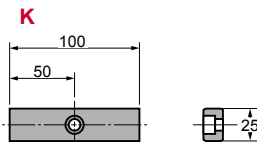
**AUKE 0100 55**

Ejemplo de pedido estándar conforme a hoja de catálogo. Para añadir opciones solicitar según pedido de opciones.

## OPCIONES

### K

### CHAVETA

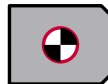


Con 1 tornillo M8x15

### P PASADORES

**Dímetros opcionales**

**Ø12H7 - Ø13H7**



**P13** Pasador soporte y manivela a Ø13 H7.

**PH13** Pasador soporte a Ø13 H7.

**PD13** Pasador manivela Ø13 H7.

Pedido Opciones: **Modelo (W) ( $\alpha$ )-Opción**



**AUKE 0100 55-K**

**AUKE 0100 55-P13**

**AUKE 0100 55-P13-K**



**PIEZAS DE RECAMBIO:**

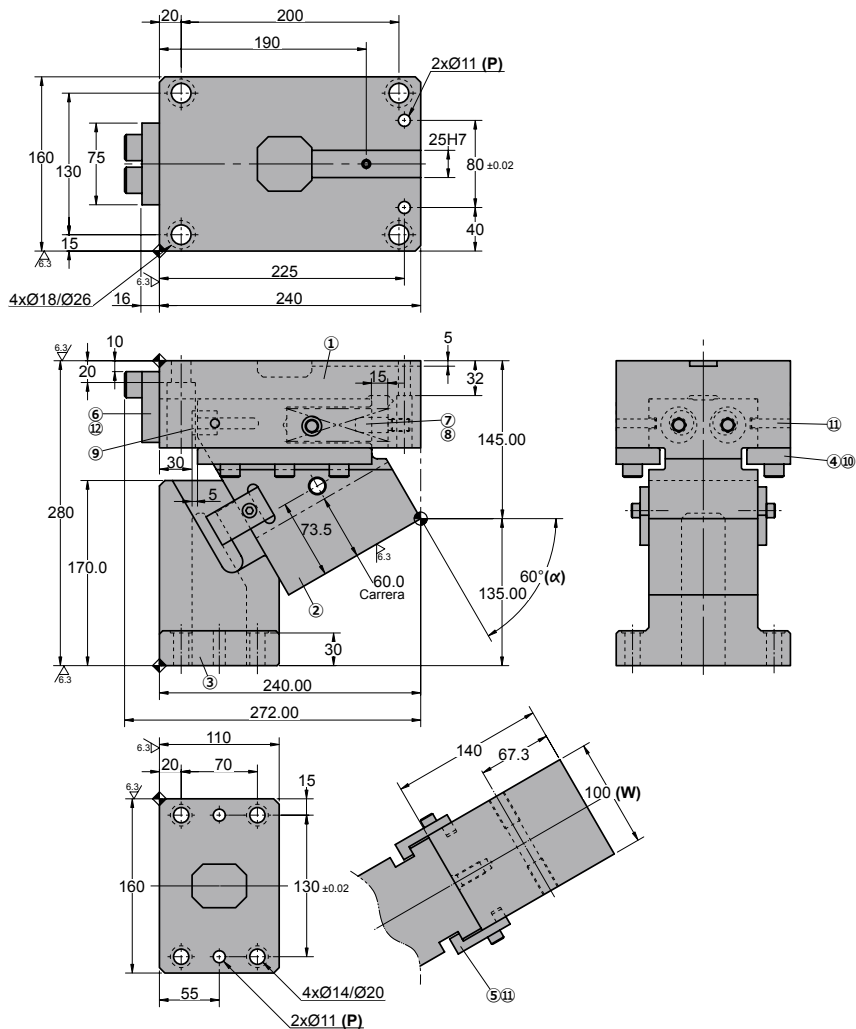
⑧ Muelle

## COMPONENTES

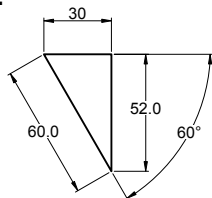
No.	Descripción	Qty.	Material
①	Soporte	1	GG25
②	Corredera	1	GGG50 + G
③	Manivela	1	GGG50 + G
④	Placa deslizante	2	CK45 + G
⑤	Uña extractora	2	CK45
⑥	Placa tope	1	CK45
⑦	Guía del muelle	2	CK45
⑧	Muelle	2	TM30-125
⑨	Taco amortiguador	2	Goma
⑩	Tornillo	6	M12 x 35
⑪	Tornillo	4	M8 x 25
⑫	Tornillo	2	M16 x 45

**AUKE 0100**

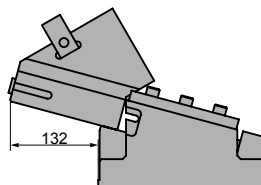
Carro aéreo para punzonar y doblar

**AZOL  
GAS** **AUKE 0100 60**

## ◦Diagrama del carro:



## ◦Espacio de desmontaje:



Carrera (mm)	Fuerza de Trabajo kN - (tons)		Fuerza del Muelle N - (kgf)		Peso (Kg)	Modelo	W (mm)	$\alpha$ (mm)
	Fuerza de Trabajo (1 Millon de Ciclos)	Fuerza máxima (300.000 Ciclos)	Fuerza Inicial F <sub>0</sub>	Fuerza Final F <sub>1</sub>				
60.0	49.0 (5.0)	98.0 (10.0)	175.2 (17.9)	2803.2 (286.1)	42.5	<b>AUKE</b>	<b>0100</b>	<b>60</b>



Pedido: **Modelo (W) ( $\alpha$ )**

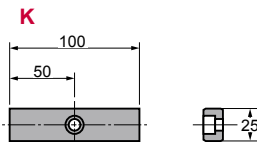
**AUKE 0100 60**

Ejemplo de pedido estándar conforme a hoja de catálogo. Para añadir opciones solicitar según pedido de opciones.

## OPCIONES

### K

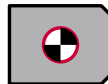
### CHAVETA



Con 1 tornillo M8x15

### P PASADORES

**Dímetros opcionales**  
**Ø12H7 - Ø13H7**



**P13** Pasador soporte y manivela a Ø13 H7.

**PH13** Pasador soporte a Ø13 H7.

**PD13** Pasador manivela Ø13 H7.

Pedido Opciones: **Modelo (W) ( $\alpha$ )-Opción**



**AUKE 0100 60-K**

**AUKE 0100 60-P13**

**AUKE 0100 60-P13-K**



**PIEZAS DE RECAMBIO:**

⑧ Muelle

## COMPONENTES

No.	Descripción	Qty.	Material
①	Soporte	1	GG25
②	Corredera	1	GGG50 + G
③	Manivela	1	GGG50 + G
④	Placa deslizante	2	CK45 + G
⑤	Uña extractora	2	CK45
⑥	Placa tope	1	CK45
⑦	Guía del muelle	2	CK45
⑧	Muelle	2	TM30-125
⑨	Taco amortiguador	2	Goma
⑩	Tornillo	6	M12 x 35
⑪	Tornillo	4	M8 x 25
⑫	Tornillo	2	M16 x 45



Carrera (mm)	Fuerza de Trabajo kN - (tons)		Fuerza del Muelle N - (kgf)		Peso (Kg)	Modelo	W (mm)	$\alpha$ (mm)
	Fuerza de Trabajo (1 Millón de Ciclos)	Fuerza máxima (300.000 Ciclos)	Fuerza Inicial F <sub>0</sub>	Fuerza Final F <sub>1</sub>				
47.3	49.0 (5.0)	98.0 (10.0)	548.0 (55.9)	2740.0 (279.5)	43.0	<b>AUKE</b>	<b>0100</b>	<b>65</b>



Pedido: **Modelo (W) ( $\alpha$ )**

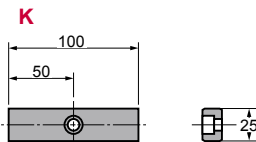
**AUKE 0100 65**

Ejemplo de pedido estándar conforme a hoja de catálogo. Para añadir opciones solicitar según pedido de opciones.

## OPCIONES

### K

### CHAVETA



Con 1 tornillo M8x15

### P PASADORES

**Dímetros opcionales**  
**Ø12H7 - Ø13H7**



**P13** Pasador soporte y manivela a Ø13 H7.

**PH13** Pasador soporte a Ø13 H7.

**PD13** Pasador manivela Ø13 H7.

Pedido Opciones: **Modelo (W) ( $\alpha$ )-Opción**



**AUKE 0100 65-K**

**AUKE 0100 65-P13**

**AUKE 0100 65-P13-K**



**PIEZAS DE RECAMBIO:**

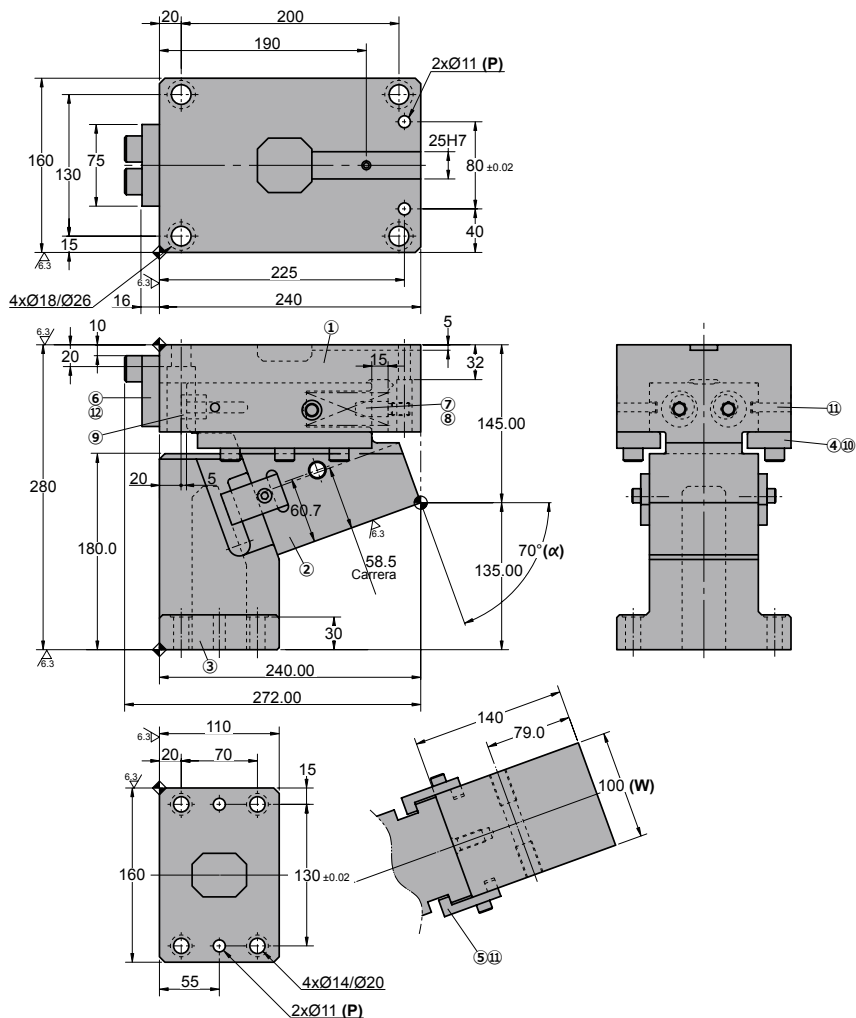
⑧ Muelle

## COMPONENTES

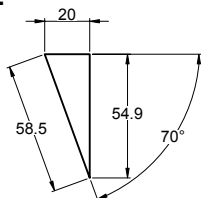
No.	Descripción	Qty.	Material
①	Soporte	1	GG25
②	Corredera	1	GGG50 + G
③	Manivela	1	GGG50 + G
④	Placa deslizante	2	CK45 + G
⑤	Uña extractora	2	CK45
⑥	Placa tope	1	CK45
⑦	Guía del muelle	2	CK45
⑧	Muelle	2	TM30-100
⑨	Taco amortiguador	2	Goma
⑩	Tornillo	6	M12 x 35
⑪	Tornillo	4	M8 x 25
⑫	Tornillo	2	M16 x 45

**AUKE 0100**

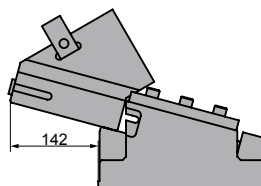
Carro aéreo para punzonar y doblar

**AUKE 0100 70**

## ◦Diagrama del carro:



## ◦Espacio de desmontaje:





Carrera (mm)	Fuerza de Trabajo kN - (tons)		Fuerza del Muelle N - (kgf)		Peso (Kg)	Modelo	W (mm)	$\alpha$ (mm)
	Fuerza de Trabajo (1 Millón de Ciclos)	Fuerza máxima (300.000 Ciclos)	Fuerza Inicial F <sub>0</sub>	Fuerza Final F <sub>1</sub>				
58.5	49.0 (5.0)	98.0 (10.0)	548.0 (55.9)	2740.0 (279.5)	41.8	<b>AUKE</b>	<b>0100</b>	<b>70</b>



Pedido: **Modelo (W) ( $\alpha$ )**

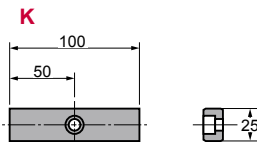
**AUKE 0100 70**

Ejemplo de pedido estándar conforme a hoja de catálogo. Para añadir opciones solicitar según pedido de opciones.

## OPCIONES

### K

### CHAVETA



Con 1 tornillo M8x15

### P PASADORES

**Dímetros opcionales**  
**Ø12H7 - Ø13H7**



**P13** Pasador soporte y manivela a Ø13 H7.

**PH13** Pasador soporte a Ø13 H7.

**PD13** Pasador manivela Ø13 H7.

Pedido Opciones: **Modelo (W) ( $\alpha$ )-Opción**



**AUKE 0100 70-K**

**AUKE 0100 70-P13**

**AUKE 0100 70-P13-K**



**PIEZAS DE RECAMBIO:**

⑧ Muelle

## COMPONENTES

No.	Descripción	Qty.	Material
①	Soporte	1	GG25
②	Corredera	1	GGG50 + G
③	Manivela	1	GGG50 + G
④	Placa deslizante	2	CK45 + G
⑤	Uña extractora	2	CK45
⑥	Placa tope	1	CK45
⑦	Guía del muelle	2	CK45
⑧	Muelle	2	TM30-100
⑨	Taco amortiguador	2	Goma
⑩	Tornillo	6	M12 x 35
⑪	Tornillo	4	M8 x 25
⑫	Tornillo	2	M16 x 45

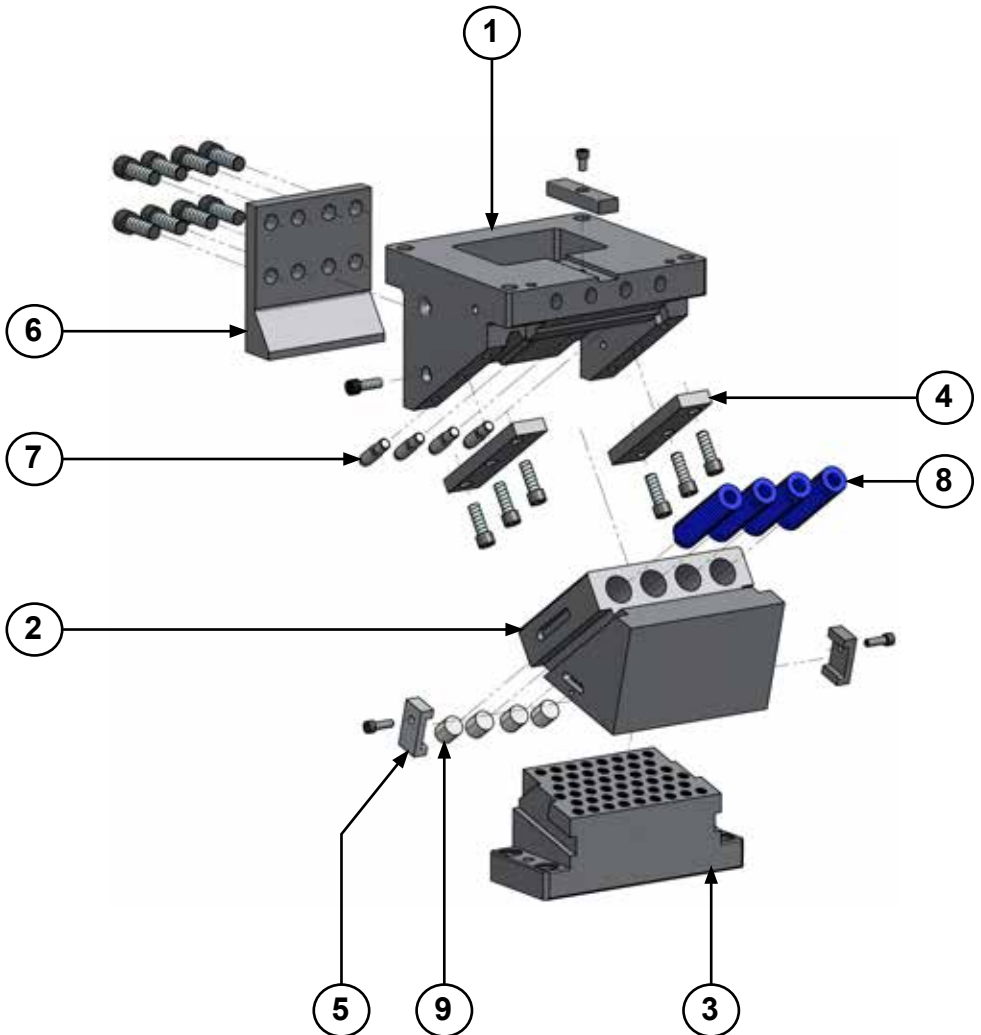
# AUKE 0100



*Carro aéreo para punzonar y doblar*

# AUKE 0200

*Carro aéreo para punzonar y doblar*

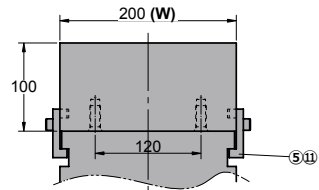
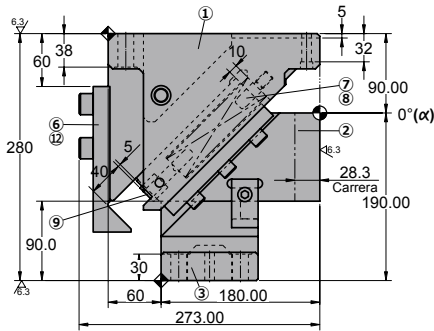
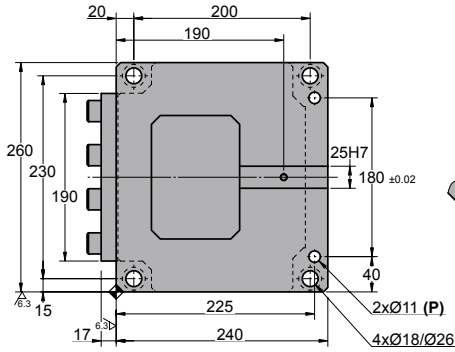


# AUKE 0200

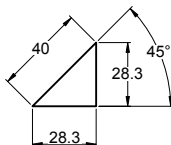
Carro aéreo para punzonar y doblar

**AZOL  
GAS**

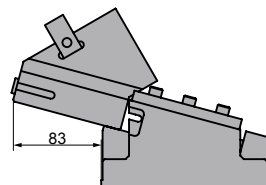
## AUKE 0200 00



### ◦Diagrama del carro:



### ◦Espacio de desmontaje:



Carrera (mm)	Fuerza de Trabajo kN - (tons)		Fuerza del Muelle N - (kgf)		Peso (Kg)	Modelo	W (mm)	$\alpha$ (mm)
	Fuerza de Trabajo (1 Millón de Ciclos)	Fuerza máxima (300.000 Ciclos)	Fuerza Inicial F <sub>0</sub>	Fuerza Final F <sub>1</sub>				
28.3	98.1 (10.0)	196.2 (20.0)	626.0 (63.8)	5634.0 (574.2)	81.5	<b>AUKE</b>	<b>0200</b>	<b>00</b>



Pedido: **Modelo (W) ( $\alpha$ )**

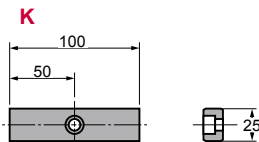
**AUKE 0200 00**

Ejemplo de pedido estándar conforme a hoja de catálogo. Para añadir opciones solicitar según pedido de opciones.

## OPCIONES

### K

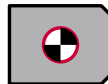
### CHAVETA



Con 1 tornillo M8x15

### P PASADORES

**Diámetros opcionales**  
**Ø12H7 - Ø13H7 - Ø16H7**



**P16** Pasador soporte y manivela a Ø16 H7.

**PH16** Pasador soporte a Ø16 H7.

**PD16** Pasador manivela Ø16 H7.

Pedido Opciones: **Modelo (W) ( $\alpha$ )-Opción**



**AUKE 0200 00-K**

**AUKE 0200 00-P16**

**AUKE 0200 00-P16-K**



**PIEZAS DE RECAMBIO:**

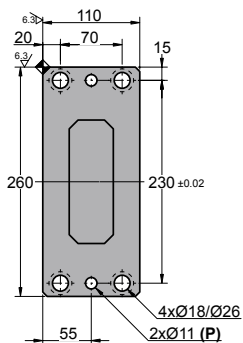
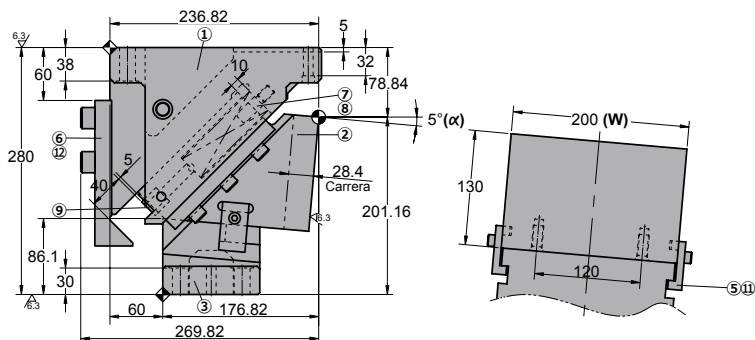
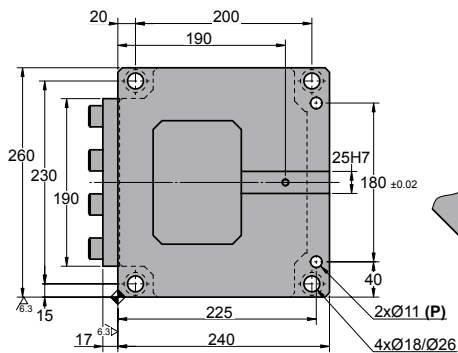
⑧ Muelle

## COMPONENTES

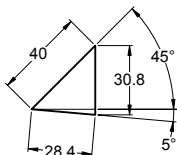
No.	Descripción	Qty.	Material
①	Soporte	1	GG25
②	Corredera	1	GGG50 + G
③	Manivela	1	GGG50 + G
④	Placa deslizante	2	CK45 + G
⑤	Uña extractora	2	CK45
⑥	Placa tope	1	CK45
⑦	Guía del muelle	4	CK45
⑧	Muelle	4	TM30-175
⑨	Taco amortiguador	4	Goma
⑩	Tornillo	6	M12 x 35
⑪	Tornillo	2	M8 x 25
⑫	Tornillo	8	M16 x 45
⑬	Tornillo	2	M10 x 25

**AUKE 0200**

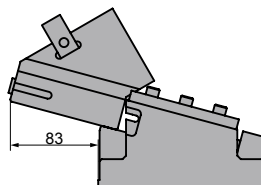
Carro aéreo para punzonar y doblar

**AUKE 0200 05**

## ◦Diagrama del carro:



## ◦Espacio de desmontaje:



Carrera (mm)	Fuerza de Trabajo kN - (tons)		Fuerza del Muelle N - (kgf)		Peso (Kg)	Modelo	W (mm)	$\alpha$ (mm)
	Fuerza de Trabajo (1 Millon de Ciclos)	Fuerza máxima (300.000 Ciclos)	Fuerza Inicial F <sub>0</sub>	Fuerza Final F <sub>1</sub>				
28.4	98.1 (10.0)	196.2 (20.0)	292.8 (29.8)	6148.8 (626.6)	82.3	<b>AUKE</b>	<b>0200</b>	<b>05</b>



Pedido: **Modelo (W) ( $\alpha$ )**

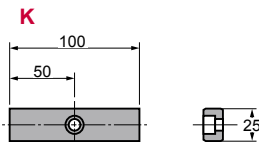
**AUKE 0200 05**

Ejemplo de pedido estándar conforme a hoja de catálogo. Para añadir opciones solicitar según pedido de opciones.

## OPCIONES

### K

### CHAVETA



Con 1 tornillo M8x15

### P PASADORES

**Diámetros opcionales**  
**Ø12H7 - Ø13H7 - Ø16H7**



**P16** Pasador soporte y manivela a Ø16 H7.

**PH16** Pasador soporte a Ø16 H7.

**PD16** Pasador manivela Ø16 H7.

Pedido Opciones: **Modelo (W) ( $\alpha$ )-Opción**



**AUKE 0200 05-K**

**AUKE 0200 05-P16**

**AUKE 0200 05-P16-K**



**PIEZAS DE RECAMBIO:**

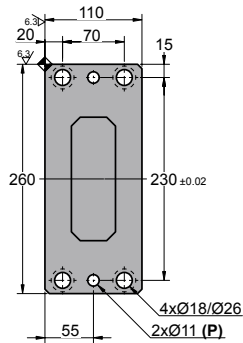
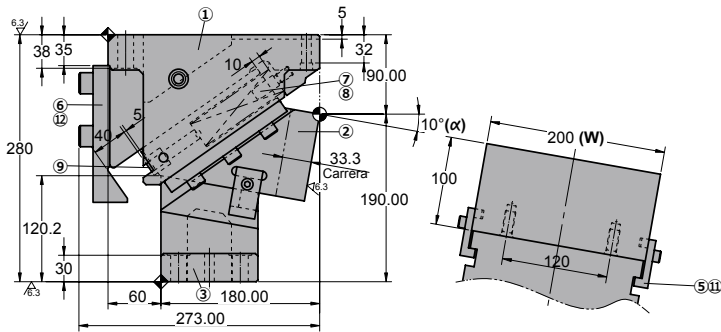
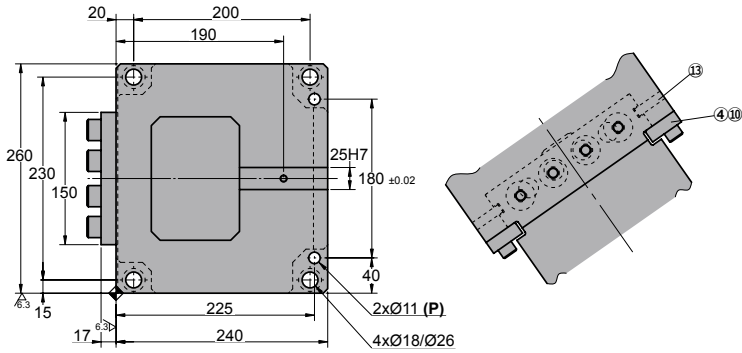
⑧ Muelle

## COMPONENTES

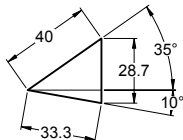
No.	Descripción	Qty.	Material
①	Soporte	1	GG25
②	Corredera	1	GGG50 + G
③	Manivela	1	GGG50 + G
④	Placa deslizante	2	CK45 + G
⑤	Uña extractora	2	CK45
⑥	Placa tope	1	CK45
⑦	Guía del muelle	4	CK45
⑧	Muelle	4	TM30-150
⑨	Taco amortiguador	4	Goma
⑩	Tornillo	6	M12 x 35
⑪	Tornillo	2	M8 x 25
⑫	Tornillo	8	M16 x 45
⑬	Tornillo	2	M10 x 25

**AUKE 0200**

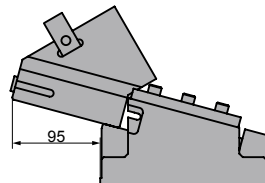
Carro aéreo para punzonar y doblar

**AZOL  
GAS** **AUKE 0200 10**

## ◦Diagrama del carro:



## ◦Espacio de desmontaje:





Carrera (mm)	Fuerza de Trabajo kN - (tons)		Fuerza del Muelle N - (kgf)		Peso (Kg)	Modelo	W (mm)	$\alpha$ (mm)
	Fuerza de Trabajo (1 Millon de Ciclos)	Fuerza máxima (300.000 Ciclos)	Fuerza Inicial F <sub>0</sub>	Fuerza Final F <sub>1</sub>				
33.3	98.1 (10.0)	196.2 (20.0)	292.8 (29.8)	6148.8 (626.6)	75.7	<b>AUKE</b>	<b>0200</b>	<b>10</b>



Pedido: **Modelo (W) ( $\alpha$ )**

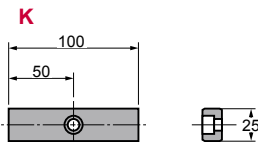
**AUKE 0200 10**

Ejemplo de pedido estándar conforme a hoja de catálogo. Para añadir opciones solicitar según pedido de opciones.

## OPCIONES

### K

### CHAVETA



Con 1 tornillo M8x15

### P PASADORES

**Diámetros opcionales**  
**Ø12H7 - Ø13H7 - Ø16H7**



**P16** Pasador soporte y manivela a Ø16 H7.

**PH16** Pasador soporte a Ø16 H7.

**PD16** Pasador manivela Ø16 H7.

Pedido Opciones: **Modelo (W) ( $\alpha$ )-Opción**



**AUKE 0200 10-K**

**AUKE 0200 10-P16**

**AUKE 0200 10-P16-K**



**PIEZAS DE RECAMBIO:**

⑧ Muelle

## COMPONENTES

No.	Descripción	Qty.	Material
①	Soporte	1	GG25
②	Corredera	1	GGG50 + G
③	Manivela	1	GGG50 + G
④	Placa deslizante	2	CK45 + G
⑤	Uña extractora	2	CK45
⑥	Placa tope	1	CK45
⑦	Guía del muelle	4	CK45
⑧	Muelle	4	TM30-150
⑨	Taco amortiguador	4	Goma
⑩	Tornillo	6	M12 x 35
⑪	Tornillo	2	M8 x 25
⑫	Tornillo	8	M16 x 45
⑬	Tornillo	2	M10 x 25



Carrera (mm)	Fuerza de Trabajo kN - (tons)		Fuerza del Muelle N - (kgf)		Peso (Kg)	Modelo	W (mm)	$\alpha$ (mm)
	Fuerza de Trabajo (1 Millon de Ciclos)	Fuerza máxima (300.000 Ciclos)	Fuerza Inicial F <sub>0</sub>	Fuerza Final F <sub>1</sub>				
33.9	98.1 (10.0)	196.2 (20.0)	292.8 (29.8)	6148.8 (626.6)	80.5	<b>AUKE</b>	<b>0200</b>	<b>15</b>



Pedido: **Modelo (W) ( $\alpha$ )**

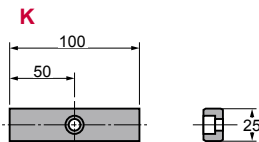
**AUKE 0200 15**

Ejemplo de pedido estándar conforme a hoja de catálogo. Para añadir opciones solicitar según pedido de opciones.

## OPCIONES

### K

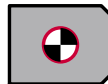
### CHAVETA



Con 1 tornillo M8x15

### P PASADORES

**Diámetros opcionales**  
Ø12H7 - Ø13H7 - Ø16H7



**P16** Pasador soporte y manivela a Ø16 H7.

**PH16** Pasador soporte a Ø16 H7.

**PD16** Pasador manivela Ø16 H7.

Pedido Opciones: **Modelo (W) ( $\alpha$ )-Opción**



**AUKE 0200 15-K**

**AUKE 0200 15-P16**

**AUKE 0200 15-P16-K**



**PIEZAS DE RECAMBIO:**

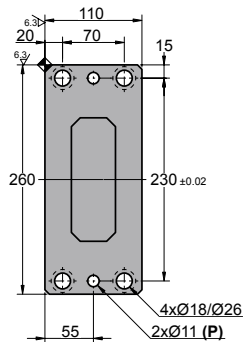
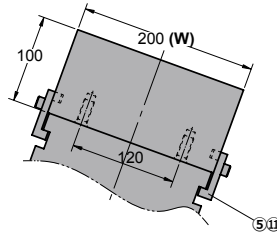
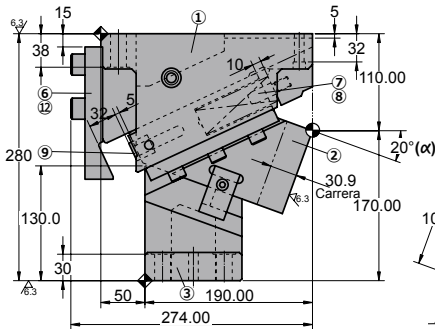
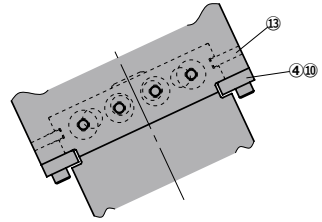
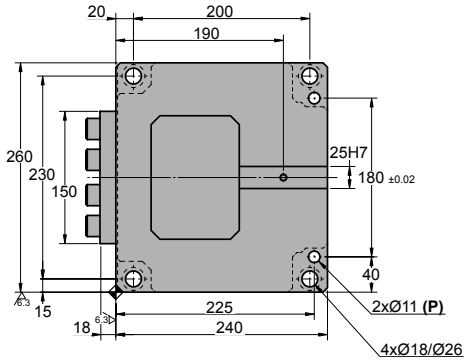
⑧ Muelle

## COMPONENTES

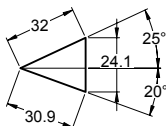
No.	Descripción	Qty.	Material
①	Soporte	1	GG25
②	Corredera	1	GGG50 + G
③	Manivela	1	GGG50 + G
④	Placa deslizante	2	CK45 + G
⑤	Uña extractora	2	CK45
⑥	Placa tope	1	CK45
⑦	Guía del muelle	4	CK45
⑧	Muelle	4	TM30-150
⑨	Taco amortiguador	4	Goma
⑩	Tornillo	6	M12 x 35
⑪	Tornillo	2	M8 x 25
⑫	Tornillo	8	M16 x 45
⑬	Tornillo	2	M10 x 25

**AUKE 0200**

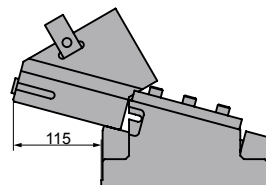
Carro aéreo para punzonar y doblar

**AUKE 0200 20**

## ◦Diagrama del carro:



## ◦Espacio de desmontaje:



Carrera (mm)	Fuerza de Trabajo kN - (tons)		Fuerza del Muelle N - (kgf)		Peso (Kg)	Modelo	W (mm)	$\alpha$ (mm)
	Fuerza de Trabajo (1 Millon de Ciclos)	Fuerza máxima (300.000 Ciclos)	Fuerza Inicial F <sub>0</sub>	Fuerza Final F <sub>1</sub>				
30.9	98.1 (10.0)	196.2 (20.0)	350.4 (35.8)	5956.8 (607.9)	76.1	<b>AUKE</b>	<b>0200</b>	<b>20</b>



Pedido: **Modelo (W) ( $\alpha$ )**

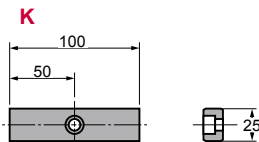
**AUKE 0200 20**

Ejemplo de pedido estándar conforme a hoja de catálogo. Para añadir opciones solicitar según pedido de opciones.

## OPCIONES

### K

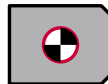
### CHAVETA



Con 1 tornillo M8x15

### P PASADORES

**Diámetros opcionales**  
Ø12H7 - Ø13H7 - Ø16H7



**P16** Pasador soporte y manivela a Ø16 H7.

**PH16** Pasador soporte a Ø16 H7.

**PD16** Pasador manivela Ø16 H7.

Pedido Opciones: **Modelo (W) ( $\alpha$ )-Opción**



**AUKE 0200 20-K**

**AUKE 0200 20-P16**

**AUKE 0200 20-P16-K**



**PIEZAS DE RECAMBIO:**

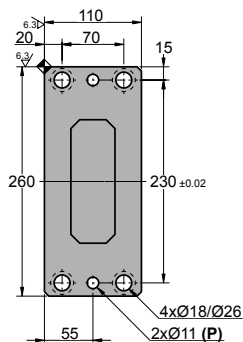
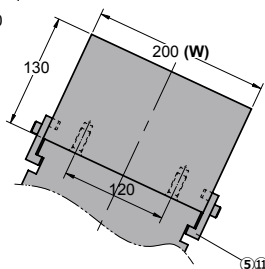
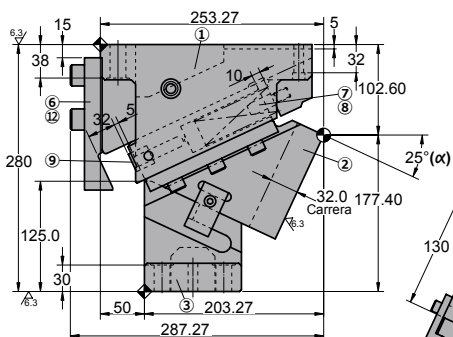
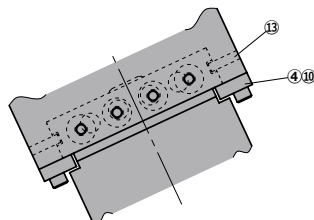
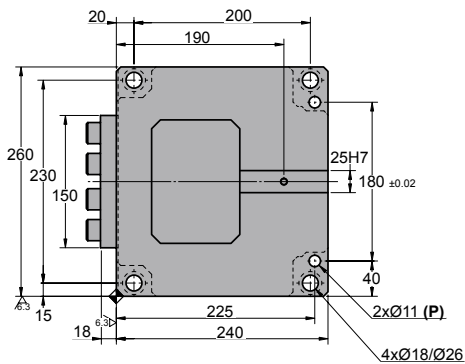
⑧ Muelle

## COMPONENTES

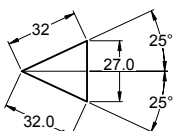
No.	Descripción	Qty.	Material
①	Soporte	1	GG25
②	Corredera	1	GGG50 + G
③	Manivela	1	GGG50 + G
④	Placa deslizante	2	CK45 + G
⑤	Uña extractora	2	CK45
⑥	Placa tope	1	CK45
⑦	Guía del muelle	4	CK45
⑧	Muelle	4	TM30-125
⑨	Taco amortiguador	4	Goma
⑩	Tornillo	6	M12 x 35
⑪	Tornillo	2	M8 x 25
⑫	Tornillo	8	M16 x 45
⑬	Tornillo	2	M10 x 25

**AUKE 0200**

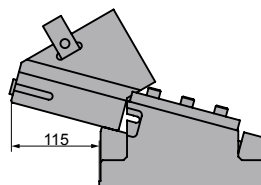
Carro aéreo para punzonar y doblar

**AZOL  
GAS** **AUKE 0200 25**

## ◦Diagrama del carro:



## ◦Espacio de desmontaje:



Carrera (mm)	Fuerza de Trabajo kN - (tons)		Fuerza del Muelle N - (kgf)		Peso (Kg)	Modelo	W (mm)	$\alpha$ (mm)
	Fuerza de Trabajo (1 Millón de Ciclos)	Fuerza máxima (300.000 Ciclos)	Fuerza Inicial F <sub>0</sub>	Fuerza Final F <sub>1</sub>				
32.0	98.1 (10.0)	196.2 (20.0)	350.4 (35.8)	5956.8 (607.9)	80.1	<b>AUKE</b>	<b>0200</b>	<b>25</b>



Pedido: **Modelo (W) ( $\alpha$ )**

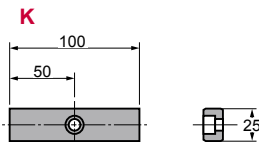
**AUKE 0200 25**

Ejemplo de pedido estándar conforme a hoja de catálogo. Para añadir opciones solicitar según pedido de opciones.

## OPCIONES

### K

### CHAVETA



Con 1 tornillo M8x15

### P PASADORES

**Diámetros opcionales**  
Ø12H7 - Ø13H7 - Ø16H7



**P16** Pasador soporte y manivela a Ø16 H7.

**PH16** Pasador soporte a Ø16 H7.

**PD16** Pasador manivela Ø16 H7.

Pedido Opciones: **Modelo (W) ( $\alpha$ )-Opción**



**AUKE 0200 25-K**

**AUKE 0200 25-P16**

**AUKE 0200 25-P16-K**



**PIEZAS DE RECAMBIO:**

⑧ Muelle

## COMPONENTES

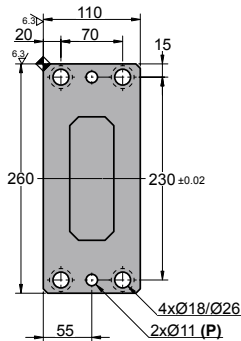
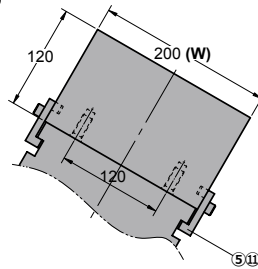
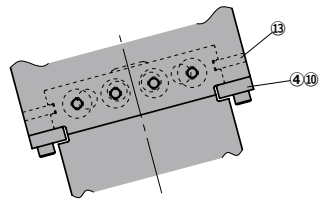
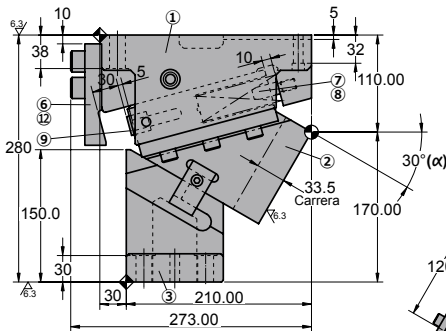
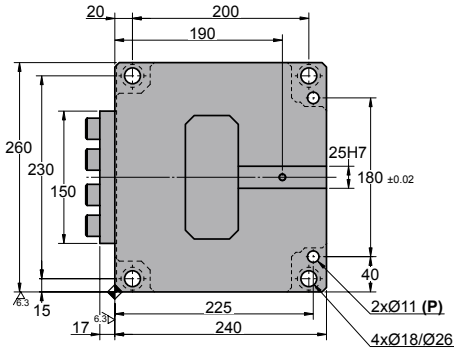
No.	Descripción	Qty.	Material
①	Soporte	1	GG25
②	Corredera	1	GGG50 + G
③	Manivela	1	GGG50 + G
④	Placa deslizante	2	CK45 + G
⑤	Uña extractora	2	CK45
⑥	Placa tope	1	CK45
⑦	Guía del muelle	4	CK45
⑧	Muelle	4	TM30-125
⑨	Taco amortiguador	4	Goma
⑩	Tornillo	6	M12 x 35
⑪	Tornillo	2	M8 x 25
⑫	Tornillo	8	M16 x 45
⑬	Tornillo	2	M10 x 25

# AUKE 0200

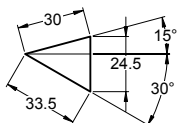
Carro aéreo para punzonar y doblar

**AZOL  
GAS** 

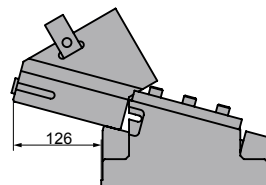
## AUKE 0200 30



### ◦Diagrama del carro:



### ◦Espacio de desmontaje:





Carrera (mm)	Fuerza de Trabajo kN - (tons)		Fuerza del Muelle N - (kgf)		Peso (Kg)	Modelo	W (mm)	$\alpha$ (mm)
	Fuerza de Trabajo (1 Millon de Ciclos)	Fuerza máxima (300.000 Ciclos)	Fuerza Inicial F <sub>0</sub>	Fuerza Final F <sub>1</sub>				
33.5	98.1 (10.0)	196.2 (20.0)	350.4 (35.8)	5606.4 (572.2)	77.0	<b>AUKE</b>	<b>0200</b>	<b>30</b>



Pedido: **Modelo (W) ( $\alpha$ )**

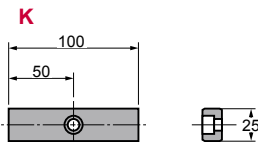
**AUKE 0200 30**

Ejemplo de pedido estándar conforme a hoja de catálogo. Para añadir opciones solicitar según pedido de opciones.

## OPCIONES

### K

### CHAVETA



Con 1 tornillo M8x15

### P PASADORES

**Diámetros opcionales**  
Ø12H7 - Ø13H7 - Ø16H7



**P16** Pasador soporte y manivela a Ø16 H7.

**PH16** Pasador soporte a Ø16 H7.

**PD16** Pasador manivela Ø16 H7.

Pedido Opciones: **Modelo (W) ( $\alpha$ )-Opción**



**AUKE 0200 30-K**

**AUKE 0200 30-P16**

**AUKE 0200 30-P16-K**



**PIEZAS DE RECAMBIO:**

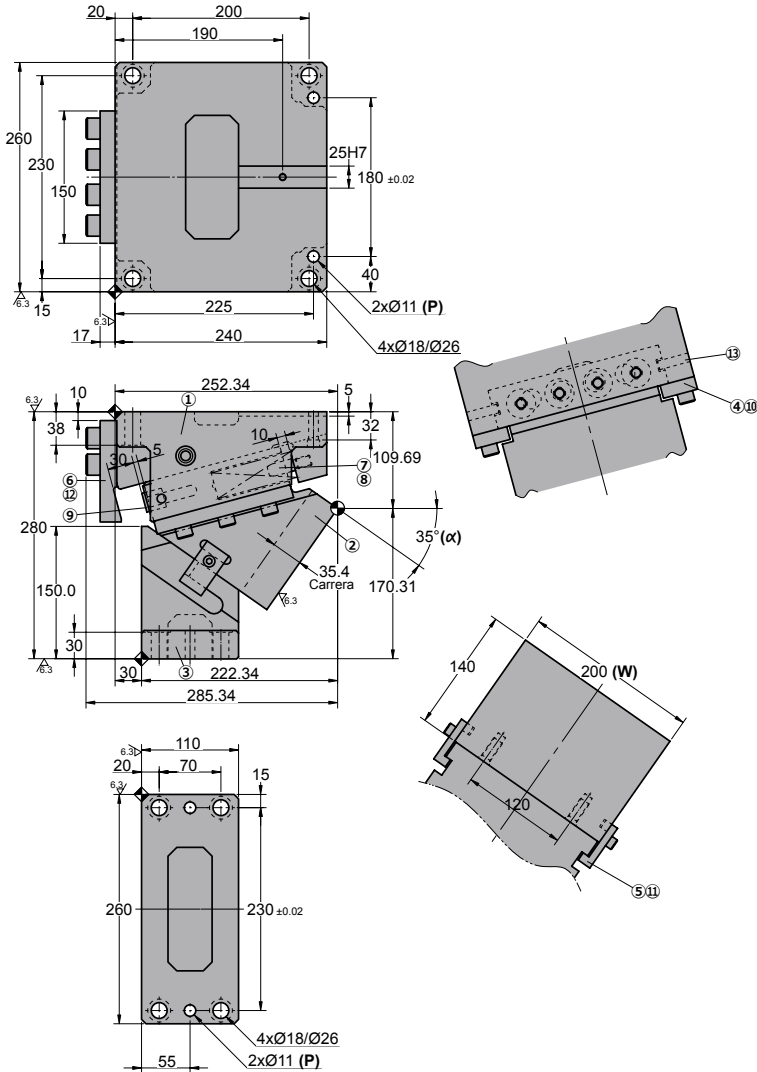
⑧ Muelle

## COMPONENTES

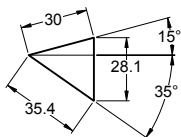
No.	Descripción	Qty.	Material
①	Soporte	1	GG25
②	Corredera	1	GGG50 + G
③	Manivela	1	GGG50 + G
④	Placa deslizante	2	CK45 + G
⑤	Uña extractora	2	CK45
⑥	Placa tope	1	CK45
⑦	Guía del muelle	4	CK45
⑧	Muelle	4	TM30-125
⑨	Taco amortiguador	4	Goma
⑩	Tornillo	6	M12 x 35
⑪	Tornillo	2	M8 x 25
⑫	Tornillo	8	M16 x 45
⑬	Tornillo	2	M10 x 25

**AUKE 0200**

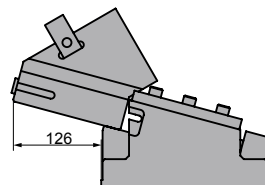
Carro aéreo para punzonar y doblar

**AUKE 0200 35**

## ◦Diagrama del carro:



## ◦Espacio de desmontaje:



Carrera (mm)	Fuerza de Trabajo kN - (tons)		Fuerza del Muelle N - (kgf)		Peso (Kg)	Modelo	W (mm)	$\alpha$ (mm)
	Fuerza de Trabajo (1 Millon de Ciclos)	Fuerza máxima (300.000 Ciclos)	Fuerza Inicial F <sub>0</sub>	Fuerza Final F <sub>1</sub>				
35.4	98.1 (10.0)	196.2 (20.0)	350.4 (35.8)	5606.4 (572.2)	80.9	<b>AUKE</b>	<b>0200</b>	<b>35</b>



Pedido: **Modelo (W) ( $\alpha$ )**

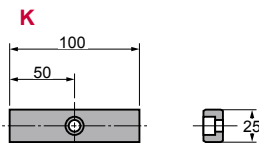
**AUKE 0200 35**

Ejemplo de pedido estándar conforme a hoja de catálogo. Para añadir opciones solicitar según pedido de opciones.

## OPCIONES

### K

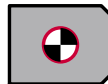
### CHAVETA



Con 1 tornillo M8x15

### P PASADORES

**Diámetros opcionales**  
Ø12H7 - Ø13H7 - Ø16H7



**P16** Pasador soporte y manivela a Ø16 H7.

**PH16** Pasador soporte a Ø16 H7.

**PD16** Pasador manivela Ø16 H7.

Pedido Opciones: **Modelo (W) ( $\alpha$ )-Opción**



**AUKE 0200 35-K**

**AUKE 0200 35-P16**

**AUKE 0200 35-P16-K**



**PIEZAS DE RECAMBIO:**

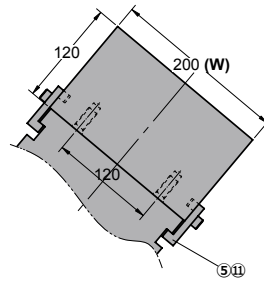
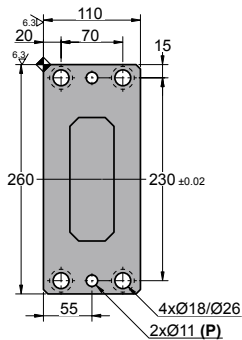
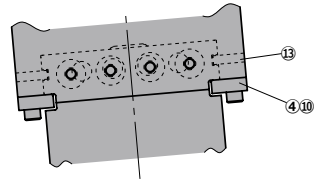
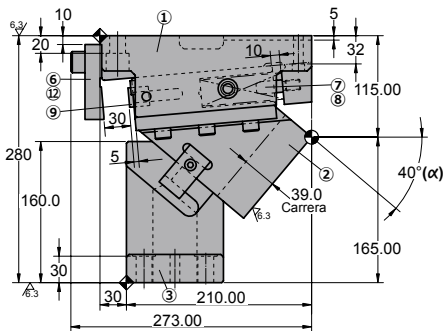
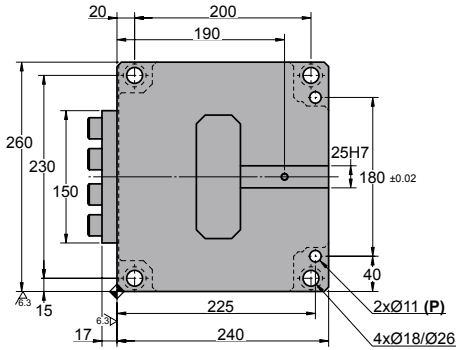
⑧ Muelle

## COMPONENTES

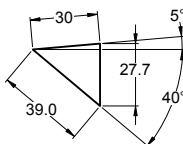
No.	Descripción	Qty.	Material
①	Soporte	1	GG25
②	Corredera	1	GGG50 + G
③	Manivela	1	GGG50 + G
④	Placa deslizante	2	CK45 + G
⑤	Uña extractora	2	CK45
⑥	Placa tope	1	CK45
⑦	Guía del muelle	4	CK45
⑧	Muelle	4	TM30-125
⑨	Taco amortiguador	4	Goma
⑩	Tornillo	6	M12 x 35
⑪	Tornillo	2	M8 x 25
⑫	Tornillo	8	M16 x 45
⑬	Tornillo	2	M10 x 25

**AUKE 0200**

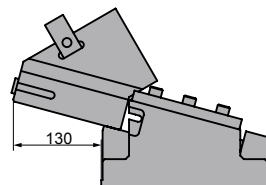
Carro aéreo para punzonar y doblar

**AZOL  
GAS** **AUKE 0200 40**

## ◦Diagrama del carro:



## ◦Espacio de desmontaje:



Carrera (mm)	Fuerza de Trabajo kN - (tons)		Fuerza del Muelle N - (kgf)		Peso (Kg)	Modelo	W (mm)	$\alpha$ (mm)
	Fuerza de Trabajo (1 Millon de Ciclos)	Fuerza máxima (300.000 Ciclos)	Fuerza Inicial F <sub>0</sub>	Fuerza Final F <sub>1</sub>				
39.0	98.1 (10.0)	196.2 (20.0)	350.4 (35.8)	5606.4 (572.2)	71.4	<b>AUKE</b>	<b>0200</b>	<b>40</b>



Pedido: **Modelo (W) ( $\alpha$ )**

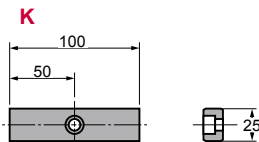
**AUKE 0200 40**

Ejemplo de pedido estándar conforme a hoja de catálogo. Para añadir opciones solicitar según pedido de opciones.

## OPCIONES

### K

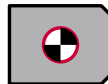
### CHAVETA



Con 1 tornillo M8x15

### P PASADORES

**Diámetros opcionales**  
Ø12H7 - Ø13H7 - Ø16H7



**P16** Pasador soporte y manivela a Ø16 H7.

**PH16** Pasador soporte a Ø16 H7.

**PD16** Pasador manivela Ø16 H7.

Pedido Opciones: **Modelo (W) ( $\alpha$ )-Opción**



**AUKE 0200 40-K**

**AUKE 0200 40-P16**

**AUKE 0200 40-P16-K**



**PIEZAS DE RECAMBIO:**

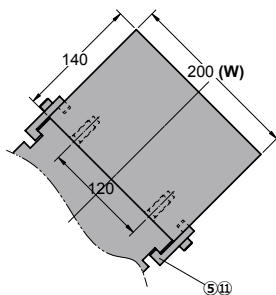
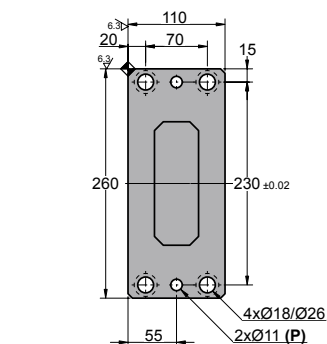
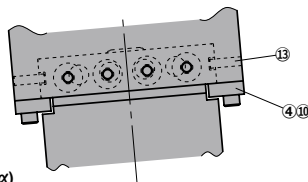
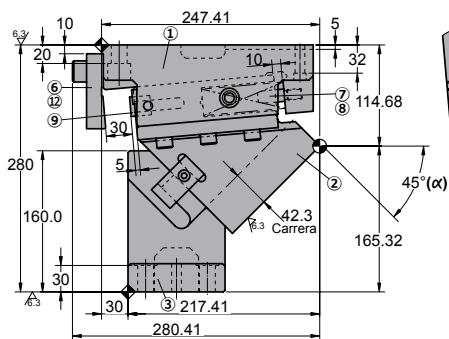
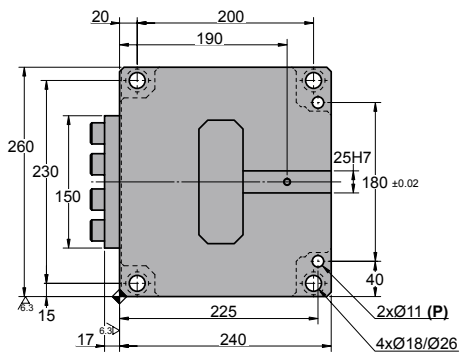
⑧ Muelle

## COMPONENTES

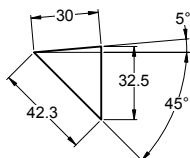
No.	Descripción	Qty.	Material
①	Soporte	1	GG25
②	Corredera	1	GGG50 + G
③	Manivela	1	GGG50 + G
④	Placa deslizante	2	CK45 + G
⑤	Uña extractora	2	CK45
⑥	Placa tope	1	CK45
⑦	Guía del muelle	4	CK45
⑧	Muelle	4	TM30-125
⑨	Taco amortiguador	4	Goma
⑩	Tornillo	6	M12 x 35
⑪	Tornillo	2	M8 x 25
⑫	Tornillo	4	M16 x 45
⑬	Tornillo	2	M10 x 25

**AUKE 0200**

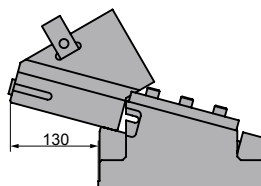
Carro aéreo para punzonar y doblar

**AUKE 0200 45**

## ◦Diagrama del carro:



## ◦Espacio de desmontaje:



Carrera (mm)	Fuerza de Trabajo kN - (tons)		Fuerza del Muelle N - (kgf)		Peso (Kg)	Modelo	W (mm)	$\alpha$ (mm)
	Fuerza de Trabajo (1 Millon de Ciclos)	Fuerza máxima (300.000 Ciclos)	Fuerza Inicial F <sub>0</sub>	Fuerza Final F <sub>1</sub>				
42.3	98.1 (10.0)	196.2 (20.0)	350.4 (35.8)	5606.4 (572.2)	74.7	<b>AUKE</b>	<b>0200</b>	<b>45</b>



Pedido: **Modelo (W) ( $\alpha$ )**

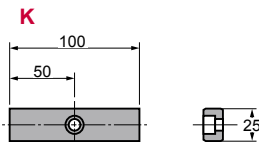
**AUKE 0200 45**

Ejemplo de pedido estándar conforme a hoja de catálogo. Para añadir opciones solicitar según pedido de opciones.

## OPCIONES

### K

### CHAVETA



Con 1 tornillo M8x15

### P PASADORES

**Diámetros opcionales**  
Ø12H7 - Ø13H7 - Ø16H7



**P16** Pasador soporte y manivela a Ø16 H7.

**PH16** Pasador soporte a Ø16 H7.

**PD16** Pasador manivela Ø16 H7.

Pedido Opciones: **Modelo (W) ( $\alpha$ )-Opción**



**AUKE 0200 45-K**

**AUKE 0200 45-P16**

**AUKE 0200 45-P16-K**



**PIEZAS DE RECAMBIO:**

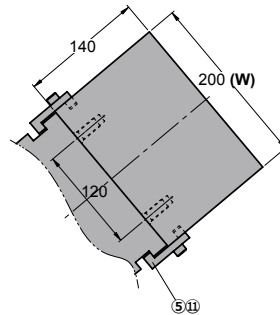
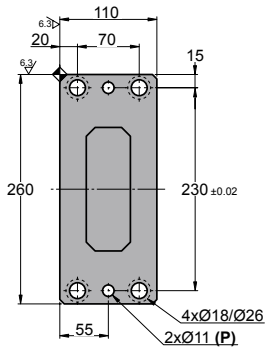
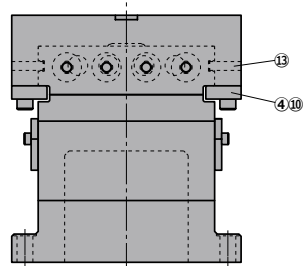
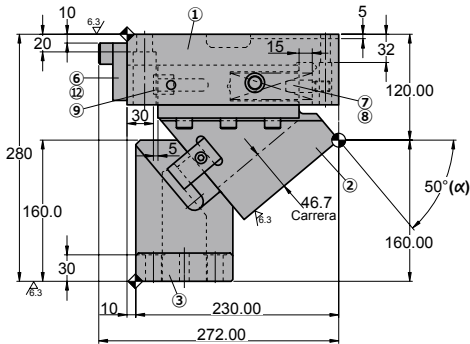
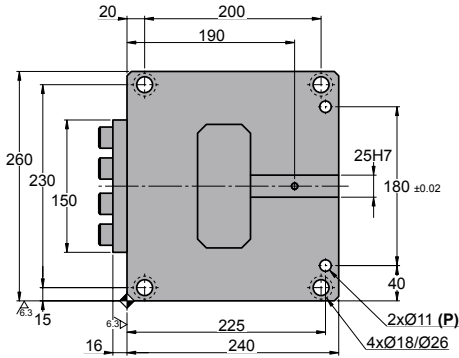
⑧ Muelle

## COMPONENTES

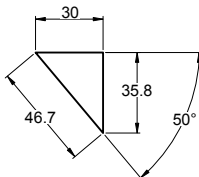
No.	Descripción	Qty.	Material
①	Soporte	1	GG25
②	Corredera	1	GGG50 + G
③	Manivela	1	GGG50 + G
④	Placa deslizante	2	CK45 + G
⑤	Uña extractora	2	CK45
⑥	Placa tope	1	CK45
⑦	Guía del muelle	4	CK45
⑧	Muelle	4	TM30-125
⑨	Taco amortiguador	4	Goma
⑩	Tornillo	6	M12 x 35
⑪	Tornillo	2	M8 x 25
⑫	Tornillo	4	M16 x 45
⑬	Tornillo	2	M10 x 25

**AUKE 0200**

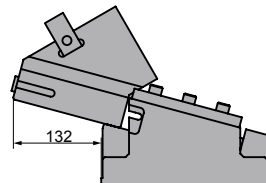
Carro aéreo para punzonar y doblar

**AUKE 0200 50**

## ◦Diagrama del carro:



## ◦Espacio de desmontaje:





Carrera (mm)	Fuerza de Trabajo kN - (tons)		Fuerza del Muelle N - (kgf)		Peso (Kg)	Modelo	W (mm)	$\alpha$ (mm)
	Fuerza de Trabajo (1 Millon de Ciclos)	Fuerza máxima (300.000 Ciclos)	Fuerza Inicial F <sub>0</sub>	Fuerza Final F <sub>1</sub>				
46.7	117.7 (12.0)	235.4 (24.0)	350.4 (35.8)	5606.4 (572.2)	71.6	<b>AUKE</b>	<b>0200</b>	<b>50</b>



Pedido: **Modelo (W) ( $\alpha$ )**

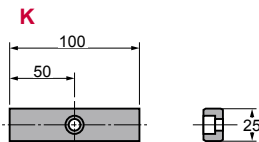
**AUKE 0200 50**

Ejemplo de pedido estándar conforme a hoja de catálogo. Para añadir opciones solicitar según pedido de opciones.

## OPCIONES

### K

### CHAVETA



Con 1 tornillo M8x15

### P PASADORES

**Diámetros opcionales**  
**Ø12H7 - Ø13H7 - Ø16H7**



**P16** Pasador soporte y manivela a Ø16 H7.

**PH16** Pasador soporte a Ø16 H7.

**PD16** Pasador manivela Ø16 H7.

Pedido Opciones: **Modelo (W) ( $\alpha$ )-Opción**



**AUKE 0200 50-K**

**AUKE 0200 50-P16**

**AUKE 0200 50-P16-K**



**PIEZAS DE RECAMBIO:**

⑧ Muelle

## COMPONENTES

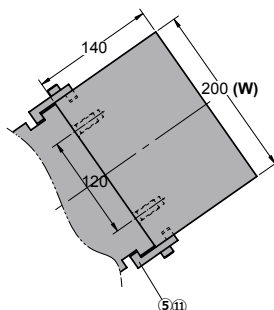
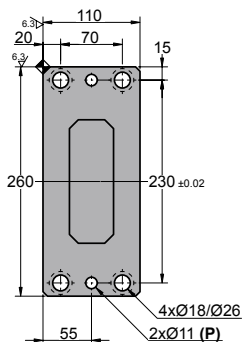
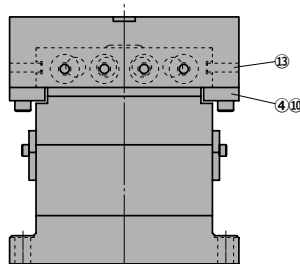
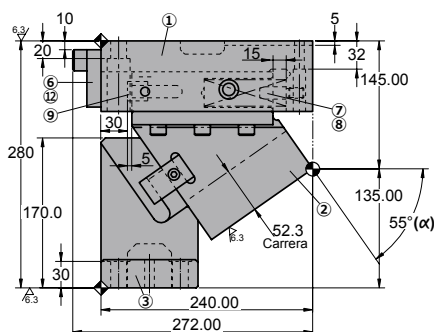
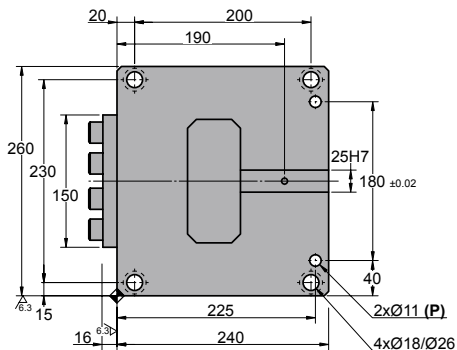
No.	Descripción	Qty.	Material
①	Soporte	1	GG25
②	Corredera	1	GGG50 + G
③	Manivela	1	GGG50 + G
④	Placa deslizante	2	CK45 + G
⑤	Uña extractora	2	CK45
⑥	Placa tope	1	CK45
⑦	Guía del muelle	4	CK45
⑧	Muelle	4	TM30-125
⑨	Taco amortiguador	4	Goma
⑩	Tornillo	6	M12 x 35
⑪	Tornillo	2	M8 x 25
⑫	Tornillo	4	M16 x 45
⑬	Tornillo	2	M10 x 25

# AUKE 0200

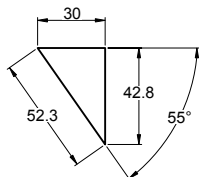
Carro aéreo para punzonar y doblar

**AZOL  
GAS**

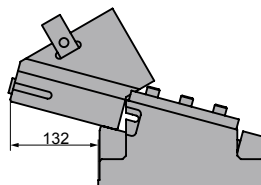
## AUKE 0200 55



### Diagrama del carro:



### Espacio de desmontaje:



Carrera (mm)	Fuerza de Trabajo kN - (tons)		Fuerza del Muelle N - (kgf)		Peso (Kg)	Modelo	W (mm)	$\alpha$ (mm)
	Fuerza de Trabajo (1 Millon de Ciclos)	Fuerza máxima (300.000 Ciclos)	Fuerza Inicial F <sub>0</sub>	Fuerza Final F <sub>1</sub>				
52.3	117.7 (12.0)	235.4 (24.0)	350.4 (35.8)	5606.4 (572.2)	78.6	<b>AUKE</b>	<b>0200</b>	<b>55</b>



Pedido: **Modelo (W) ( $\alpha$ )**

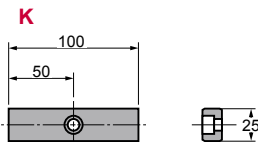
**AUKE 0200 55**

Ejemplo de pedido estándar conforme a hoja de catálogo. Para añadir opciones solicitar según pedido de opciones.

## OPCIONES

### K

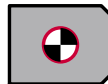
### CHAVETA



Con 1 tornillo M8x15

### P PASADORES

**Diámetros opcionales**  
**Ø12H7 - Ø13H7 - Ø16H7**



**P16** Pasador soporte y manivela a Ø16 H7.

**PH16** Pasador soporte a Ø16 H7.

**PD16** Pasador manivela Ø16 H7.

Pedido Opciones: **Modelo (W) ( $\alpha$ )-Opción**



**AUKE 0200 55-K**

**AUKE 0200 55-P16**

**AUKE 0200 55-P16-K**



**PIEZAS DE RECAMBIO:**

⑧ Muelle

## COMPONENTES

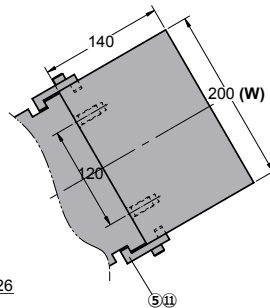
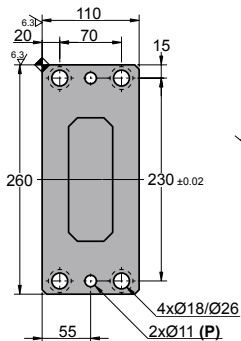
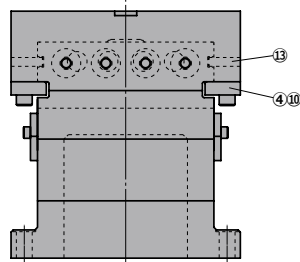
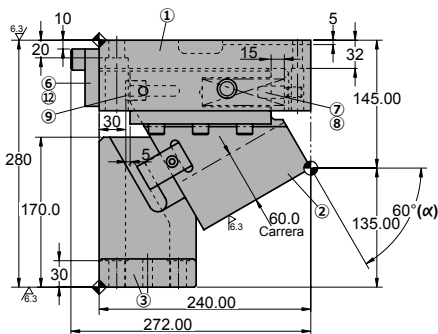
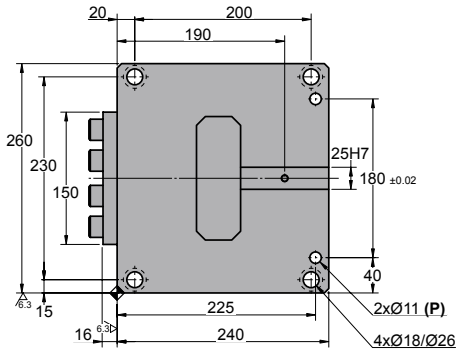
No.	Descripción	Qty.	Material
①	Soporte	1	GG25
②	Corredera	1	GGG50 + G
③	Manivela	1	GGG50 + G
④	Placa deslizante	2	CK45 + G
⑤	Uña extractora	2	CK45
⑥	Placa tope	1	CK45
⑦	Guía del muelle	4	CK45
⑧	Muelle	4	TM30-125
⑨	Taco amortiguador	4	Goma
⑩	Tornillo	6	M12 x 35
⑪	Tornillo	2	M8 x 25
⑫	Tornillo	4	M16 x 45
⑬	Tornillo	2	M10 x 25

# AUKE 0200

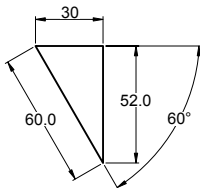
Carro aéreo para punzonar y doblar

**AZOL  
GAS**

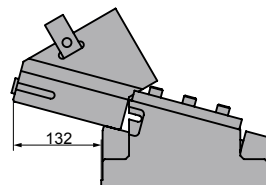
## AUKE 0200 60



### ◦Diagrama del carro:



### ◦Espacio de desmontaje:



Carrera (mm)	Fuerza de Trabajo kN - (tons)		Fuerza del Muelle N - (kgf)		Peso (Kg)	Modelo	W (mm)	$\alpha$ (mm)
	Fuerza de Trabajo (1 Millon de Ciclos)	Fuerza máxima (300.000 Ciclos)	Fuerza Inicial F <sub>0</sub>	Fuerza Final F <sub>1</sub>				
60.0	117.7 (12.0)	235.4 (24.0)	350.4 (35.8)	5606.4 (572.2)	73.9	<b>AUKE</b>	<b>0200</b>	<b>60</b>



Pedido: **Modelo (W) ( $\alpha$ )**

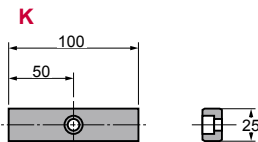
**AUKE 0200 60**

Ejemplo de pedido estándar conforme a hoja de catálogo. Para añadir opciones solicitar según pedido de opciones.

## OPCIONES

### K

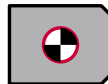
### CHAVETA



Con 1 tornillo M8x15

### P PASADORES

**Diámetros opcionales**  
Ø12H7 - Ø13H7 - Ø16H7



**P16** Pasador soporte y manivela a Ø16 H7.

**PH16** Pasador soporte a Ø16 H7.

**PD16** Pasador manivela Ø16 H7.

Pedido Opciones: **Modelo (W) ( $\alpha$ )-Opción**



**AUKE 0200 60-K**

**AUKE 0200 60-P16**

**AUKE 0200 60-P16-K**



**PIEZAS DE RECAMBIO:**

⑧ Muelle

## COMPONENTES

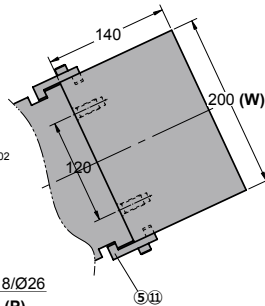
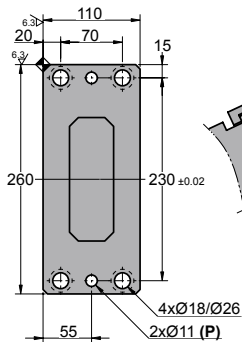
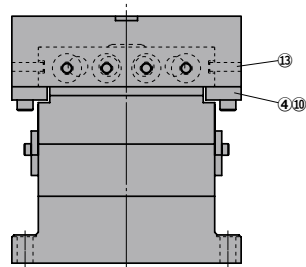
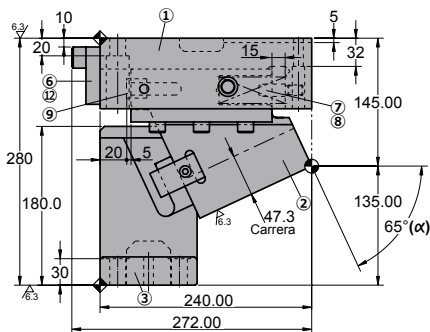
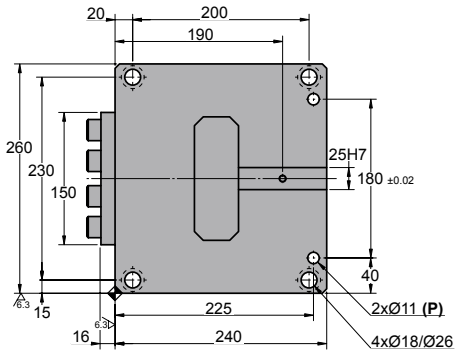
No.	Descripción	Qty.	Material
①	Soporte	1	GG25
②	Corredera	1	GGG50 + G
③	Manivela	1	GGG50 + G
④	Placa deslizante	2	CK45 + G
⑤	Uña extractora	2	CK45
⑥	Placa tope	1	CK45
⑦	Guía del muelle	4	CK45
⑧	Muelle	4	TM30-125
⑨	Taco amortiguador	4	Goma
⑩	Tornillo	6	M12 x 35
⑪	Tornillo	2	M8 x 25
⑫	Tornillo	4	M16 x 45
⑬	Tornillo	2	M10 x 25

# AUKE 0200

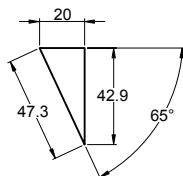
Carro aéreo para punzonar y doblar

**AZOL  
GAS**

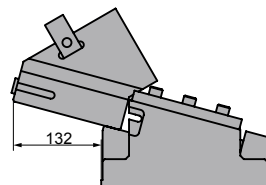
## AUKE 0200 65



### Diagrama del carro:



### Espacio de desmontaje:



Carrera (mm)	Fuerza de Trabajo kN - (tons)		Fuerza del Muelle N - (kgf)		Peso (Kg)	Modelo	W (mm)	$\alpha$ (mm)
	Fuerza de Trabajo (1 Millon de Ciclos)	Fuerza máxima (300.000 Ciclos)	Fuerza Inicial F <sub>0</sub>	Fuerza Final F <sub>1</sub>				
47.3	117.7 (12.0)	235.4 (24.0)	1096.0 (111.8)	5480.0 (559.0)	77.2	<b>AUKE</b>	<b>0200</b>	<b>65</b>



Pedido: **Modelo (W) ( $\alpha$ )**

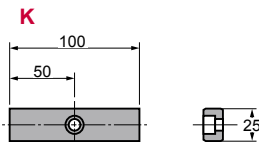
**AUKE 0200 65**

Ejemplo de pedido estándar conforme a hoja de catálogo. Para añadir opciones solicitar según pedido de opciones.

## OPCIONES

### K

### CHAVETA



Con 1 tornillo M8x15

### P PASADORES

**Diámetros opcionales**  
**Ø12H7 - Ø13H7 - Ø16H7**



**P16** Pasador soporte y manivela a Ø16 H7.

**PH16** Pasador soporte a Ø16 H7.

**PD16** Pasador manivela Ø16 H7.

Pedido Opciones: **Modelo (W) ( $\alpha$ )-Opción**



**AUKE 0200 65-K**

**AUKE 0200 65-P16**

**AUKE 0200 65-P16-K**



**PIEZAS DE RECAMBIO:**

⑧ Muelle

## COMPONENTES

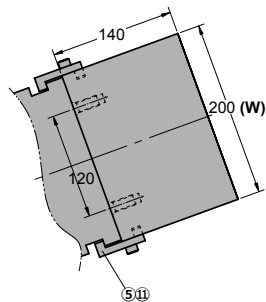
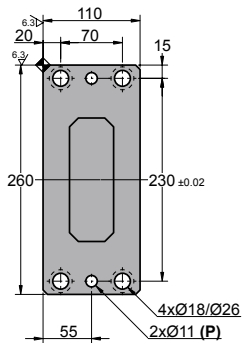
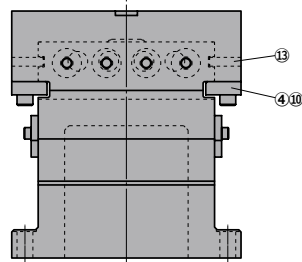
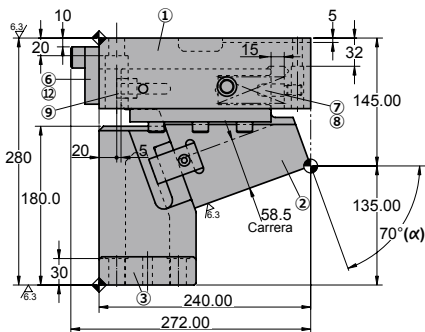
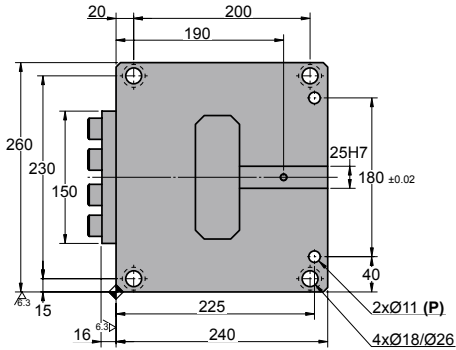
No.	Descripción	Qty.	Material
①	Soporte	1	GG25
②	Corredera	1	GGG50 + G
③	Manivela	1	GGG50 + G
④	Placa deslizante	2	CK45 + G
⑤	Uña extractora	2	CK45
⑥	Placa tope	1	CK45
⑦	Guía del muelle	4	CK45
⑧	Muelle	4	TM30-100
⑨	Taco amortiguador	4	Goma
⑩	Tornillo	6	M12 x 35
⑪	Tornillo	2	M8 x 25
⑫	Tornillo	4	M16 x 45
⑬	Tornillo	2	M10 x 25

# AUKE 0200

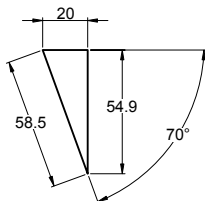
Carro aéreo para punzonar y doblar

**AZOL  
GAS**

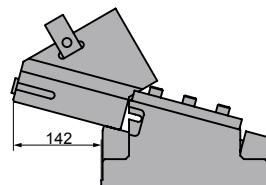
## AUKE 0200 70



### ◦Diagrama del carro:



### ◦Espacio de desmontaje:





Carrera (mm)	Fuerza de Trabajo kN - (tons)		Fuerza del Muelle N - (kgf)		Peso (Kg)	Modelo	W (mm)	$\alpha$ (mm)
	Fuerza de Trabajo (1 Millón de Ciclos)	Fuerza máxima (300.000 Ciclos)	Fuerza Inicial F <sub>0</sub>	Fuerza Final F <sub>1</sub>				
58.5	117.7 (12.0)	235.4 (24.0)	1096.0 (111.8)	5480.0 (559.0)	72.2	<b>AUKE</b>	<b>0200</b>	<b>70</b>



Pedido: **Modelo (W) ( $\alpha$ )**

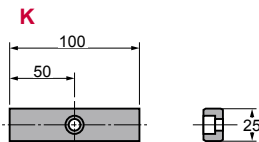
**AUKE 0200 70**

Ejemplo de pedido estándar conforme a hoja de catálogo. Para añadir opciones solicitar según pedido de opciones.

## OPCIONES

### K

### CHAVETA



Con 1 tornillo M8x15

### P PASADORES

**Diámetros opcionales**  
**Ø12H7 - Ø13H7 - Ø16H7**



**P16** Pasador soporte y manivela a Ø16 H7.

**PH16** Pasador soporte a Ø16 H7.

**PD16** Pasador manivela Ø16 H7.

Pedido Opciones: **Modelo (W) ( $\alpha$ )-Opción**



**AUKE 0200 70-K**

**AUKE 0200 70-P16**

**AUKE 0200 70-P16-K**



**PIEZAS DE RECAMBIO:**

⑧ Muelle

## COMPONENTES

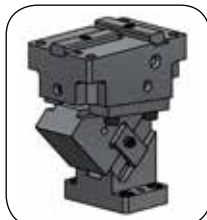
No.	Descripción	Qty.	Material
①	Soporte	1	GG25
②	Corredera	1	GGG50 + G
③	Manivela	1	GGG50 + G
④	Placa deslizante	2	CK45 + G
⑤	Uña extractora	2	CK45
⑥	Placa tope	1	CK45
⑦	Guía del muelle	4	CK45
⑧	Muelle	4	TM30-100
⑨	Taco amortiguador	4	Goma
⑩	Tornillo	6	M12 x 35
⑪	Tornillo	2	M8 x 25
⑫	Tornillo	4	M16 x 45
⑬	Tornillo	2	M10 x 25

# AUKE 0200

AZOL  
GAS 

*Carro aéreo para punzonar y doblar*

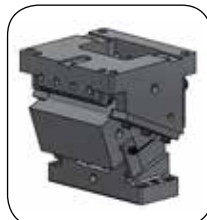
## Información general



**ABKL 0065**



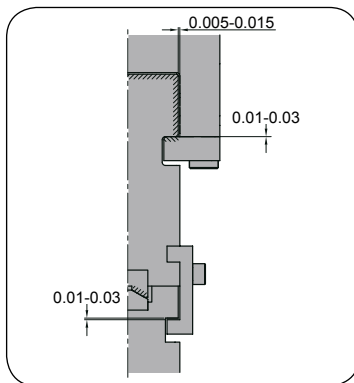
**ABKL 0100**



**ABKL 0200**

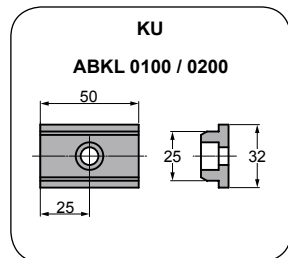
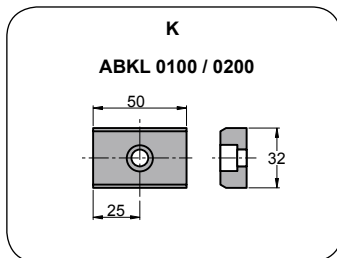
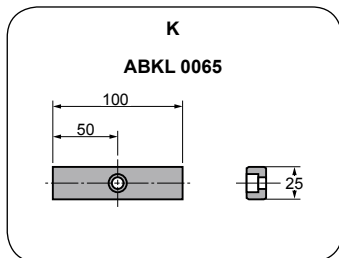
- Diseño rígido.
- Alineamiento automático con guías en forma de "V".
- Ángulos disponibles de 0° a 70° en incrementos de 5°.
- La corredera es extraíble por la parte trasera.
- Ancho de montaje disponible de 65,100,200.

## Tolerancias de ajuste



**ABKL 0065**  
**ABKL 0100**  
**ABKL 0200**

## Chavetas



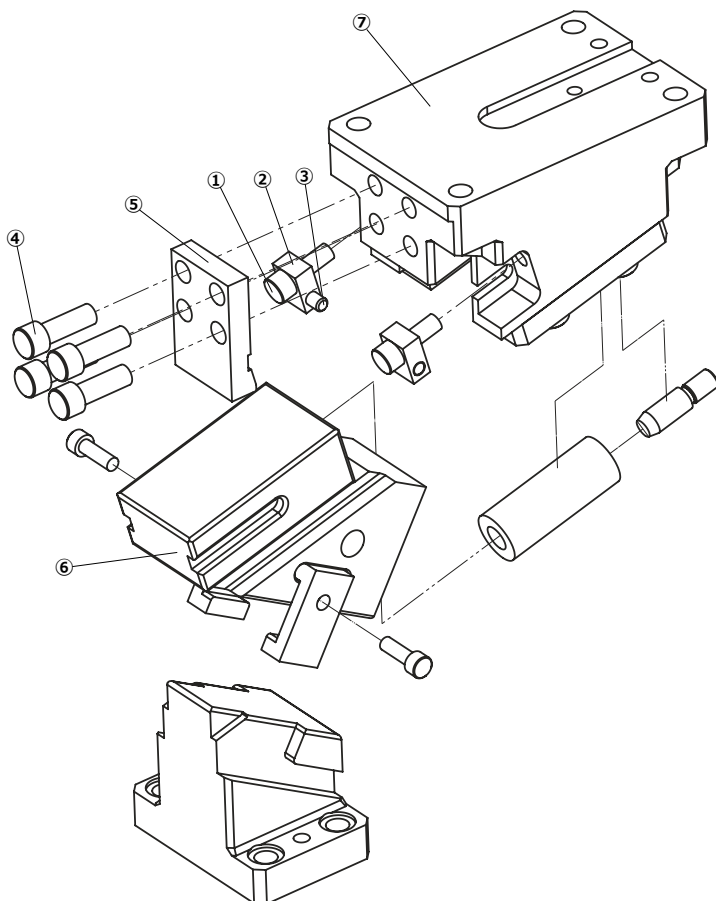
## Montaje y desmontaje

### Método de desmontaje

- Quitar los tornillo ① y quitar las placas tope ② y el pasador ③.
- Quitar los tornillos ④ y quitar la placa ⑤.
- Adelantar la corredera ⑥ y quitar el soporte ⑦.

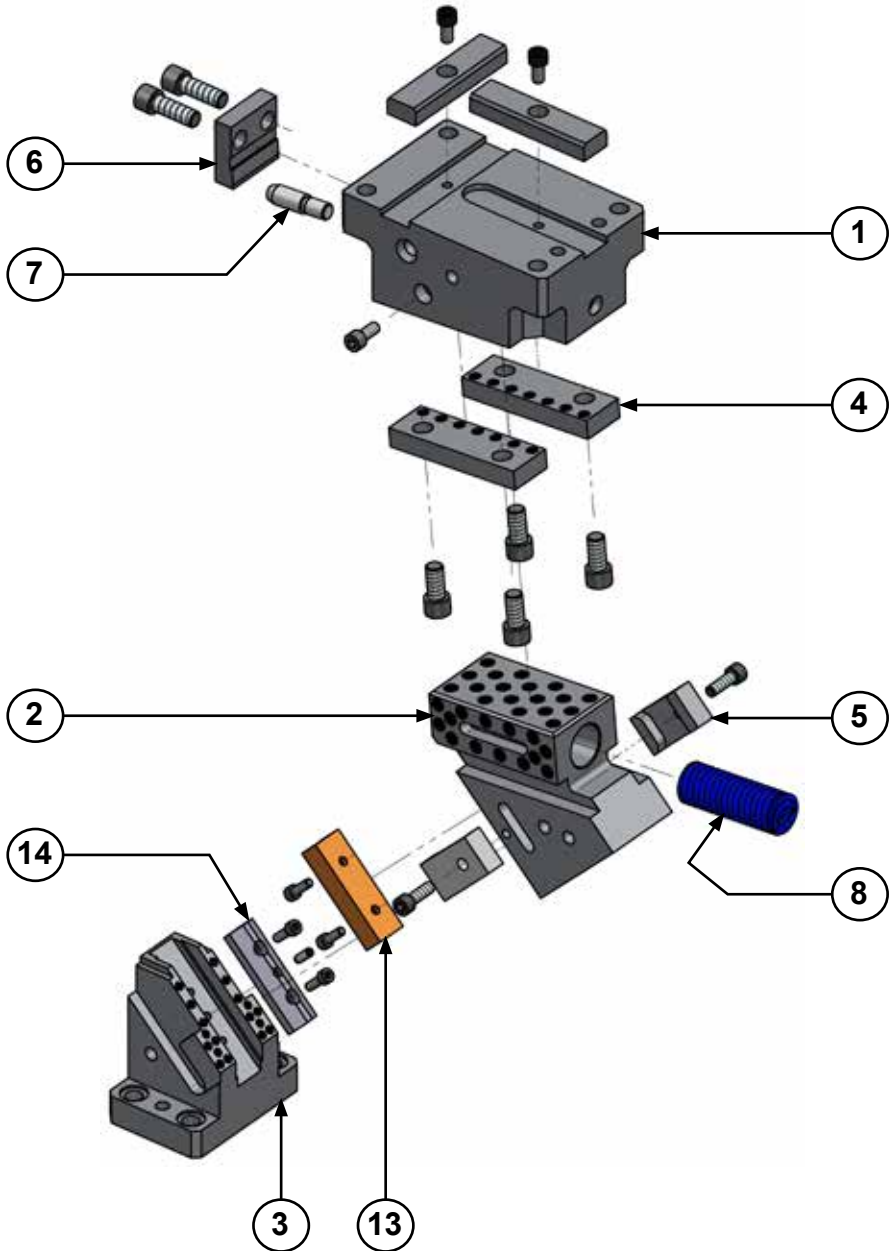
### Método de montaje

- Asegúrese que no entra nada exterior entre las zonas deslizantes y los componentes.
- La holgura entre corredera y manivela están controladas.
- Hacer coincidir el estampado de los números de serie antes de ensamblarlos.
- Cuando se desmonta el conjunto y se vuelve a montar, no olvide volver a montar todos los tornillos.



# ABKL 0065

Carro aéreo para punzonar y doblar

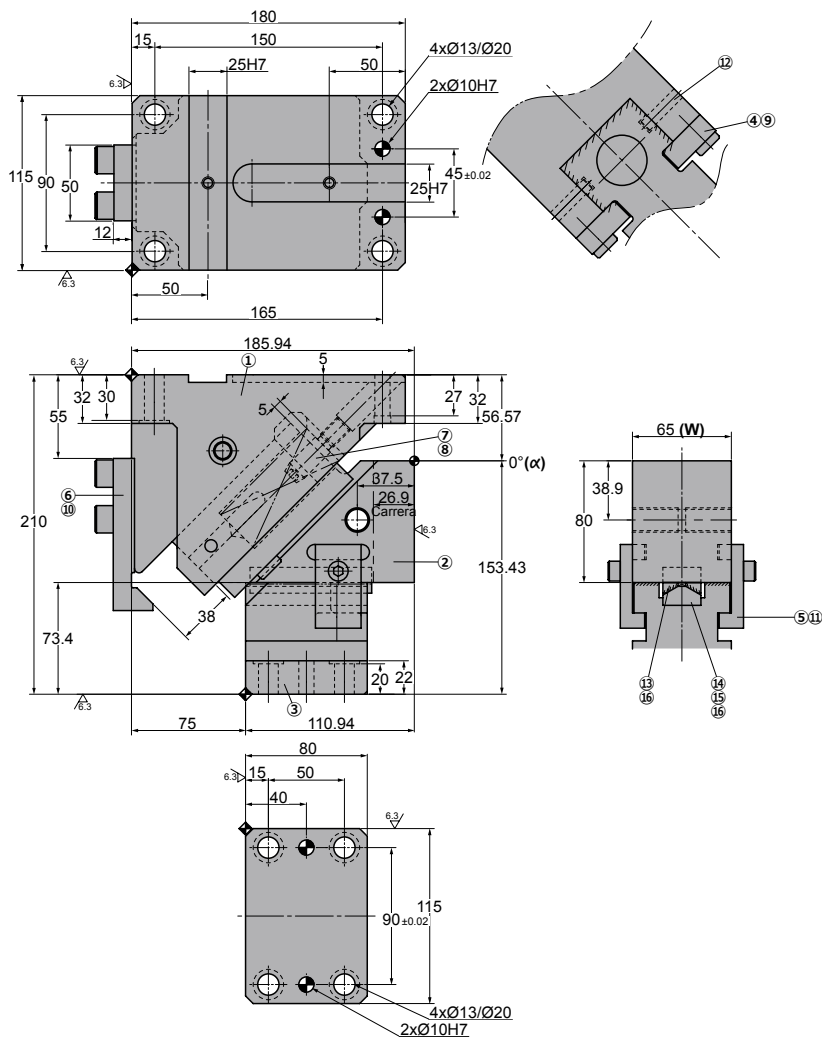


# ABKL 0065

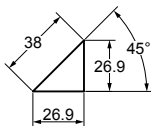
Carro aéreo para punzonar y doblar



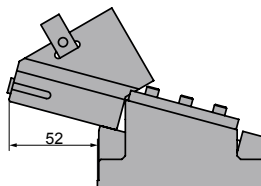
## ABKL 0065 00



### Diagrama del carro:



### Espacio de desmontaje:



Carrera (mm)	Fuerza de Trabajo kN - (tons)		Fuerza del Muelle N - (kgf)		Modelo	W (mm)	$\alpha$ (mm)
	Fuerza de Trabajo (1 Millón de Ciclos)	Fuerza máxima (300.000 Ciclos)	Fuerza Inicial F <sub>0</sub>	Fuerza Final F <sub>1</sub>			
26.9	19.6 (2.0)	39.2 (4.0)	165.9 (16.9)	1066.5 (108.8)	<b>ABKL</b>	<b>0065</b>	<b>00</b>



Pedido: **Modelo (W) ( $\alpha$ )**

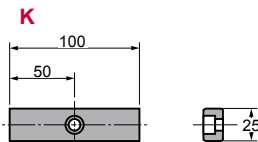
**ABKL 0065 00**

Ejemplo de pedido estándar conforme a hoja de catálogo. Para añadir opciones solicitar según pedido de opciones.

## OPCIONES

### K

### CHAVETA



Con 3 tornillo M8x15

Pedido Opciones: **Modelo (W) ( $\alpha$ )-Opción**



**ABKL 0065 00-K**



**PIEZAS DE RECAMBIO:**

- ⑧ Muelle
- ⑬ Guia deslizante superior
- ⑭ Guia deslizante inferior

## COMPONENTES

No.	Descripción	Qty.	Material
①	Soporte	1	GG25
②	Corredera	1	GGG50 + G
③	Manivela	1	GGG50 + G
④	Placa deslizante	2	CK45 + G
⑤	Uña extractora	2	CK45
⑥	Placa tope	1	CK45
⑦	Guia del muelle	1	CK45
⑧	Muelle	1	TL30-125
⑨	Tornillo	4	M12 x 25
⑩	Tornillo	4	M12 x 35
⑪	Tornillo	2	M8 x 25
⑫	Tornillo	2	M8 x 20
⑬	Guia deslizante superior	1	Bronce + G
⑭	Guia deslizante inferior	1	CK45
⑮	Pasador	1	Ø6 x 20

No.	Descripción	Qty.	Material
⑮	Tornillo	4	M6 x 15





Carrera (mm)	Fuerza de Trabajo kN - (tons)		Fuerza del Muelle N - (kgf)		Modelo	W (mm)	$\alpha$ (mm)
	Fuerza de Trabajo (1 Millón de Ciclos)	Fuerza máxima (300.000 Ciclos)	Fuerza Inicial F <sub>0</sub>	Fuerza Final F <sub>1</sub>			
27.0	19.6 (2.0)	39.2 (4.0)	237.0 (24.2)	1137.6 (116.1)	<b>ABKL</b>	<b>0065</b>	<b>05</b>



Pedido: **Modelo (W) ( $\alpha$ )**

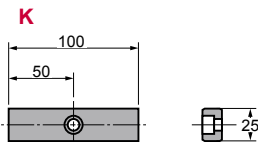
**ABKL 0065 05**

Ejemplo de pedido estándar conforme a hoja de catálogo. Para añadir opciones solicitar según pedido de opciones.

## OPCIONES

### K

### CHAVETA



Con 3 tornillo M8x15

Pedido Opciones: **Modelo (W) ( $\alpha$ )-Opción**



**ABKL 0065 05-K**



**PIEZAS DE RECAMBIO:**

- ⑧ Muelle
- ⑬ Guia deslizante superior
- ⑭ Guia deslizante inferior

## COMPONENTES

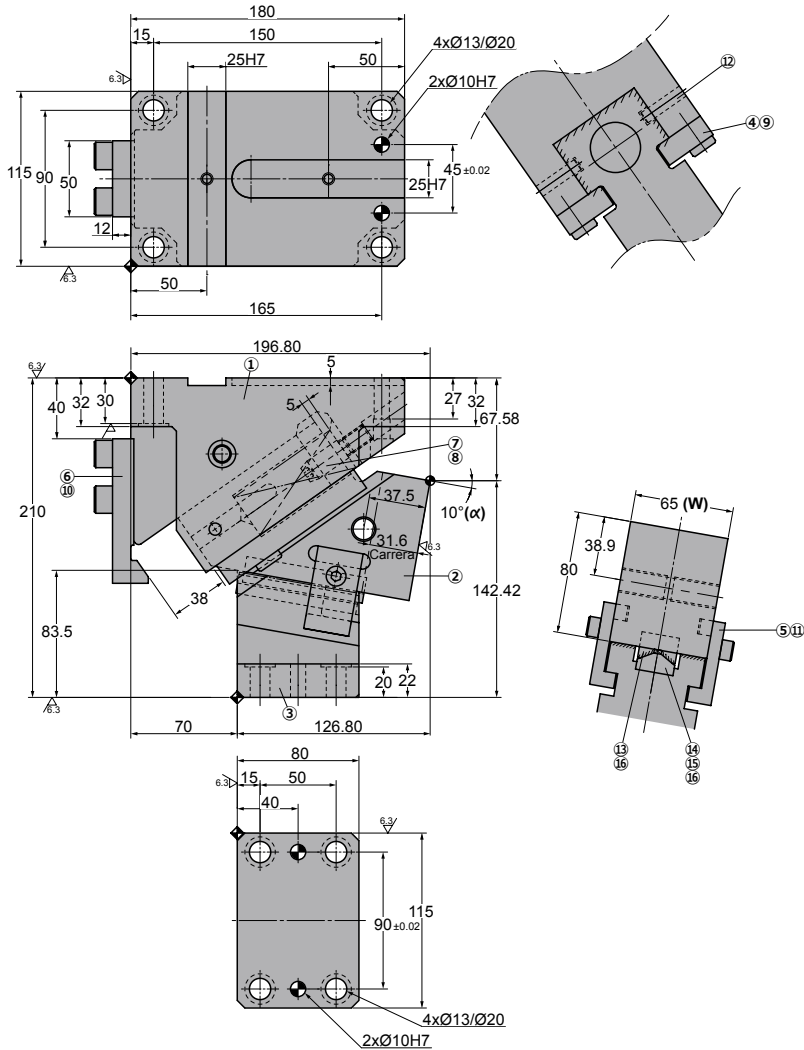
No.	Descripción	Qty.	Material
①	Soporte	1	GG25
②	Corredera	1	GGG50 + G
③	Manivela	1	GGG50 + G
④	Placa deslizante	2	CK45 + G
⑤	Uña extractora	2	CK45
⑥	Placa tope	1	CK45
⑦	Guia del muelle	1	CK45
⑧	Muelle	1	TL30-125
⑨	Tornillo	4	M12 x 25
⑩	Tornillo	4	M12 x 35
⑪	Tornillo	2	M8 x 25
⑫	Tornillo	2	M8 x 20
⑬	Guia deslizante superior	1	Bronce + G
⑭	Guia deslizante inferior	1	CK45
⑮	Pasador	1	Ø6 x 20

No.	Descripción	Qty.	Material
⑮	Tornillo	4	M6 x 15

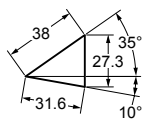
# ABKL 0065

Carro aéreo para punzonar y doblar

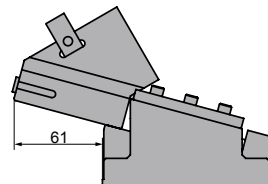
## ABKL 0065 10



### ◦Diagrama del carro:



### ◦Espacio de desmontaje:



Carrera (mm)	Fuerza de Trabajo kN - (tons)		Fuerza del Muelle N - (kgf)		Modelo	W (mm)	$\alpha$ (mm)
	Fuerza de Trabajo (1 Millón de Ciclos)	Fuerza máxima (300.000 Ciclos)	Fuerza Inicial F <sub>0</sub>	Fuerza Final F <sub>1</sub>			
31.6	19.6 (2.0)	39.2 (4.0)	237.0 (24.2)	1137.6 (116.1)	<b>ABKL</b>	<b>0065</b>	<b>10</b>



Pedido: **Modelo (W) ( $\alpha$ )**

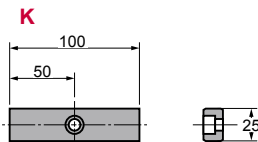
**ABKL 0065 10**

Ejemplo de pedido estándar conforme a hoja de catálogo. Para añadir opciones solicitar según pedido de opciones.

## OPCIONES

### K

### CHAVETA



Con 3 tornillo M8x15

Pedido Opciones: **Modelo (W) ( $\alpha$ )-Opción**



**ABKL 0065 10-K**



**PIEZAS DE RECAMBIO:**

- ⑧ Muelle
- ⑬ Guía deslizante superior
- ⑭ Guía deslizante inferior

## COMPONENTES

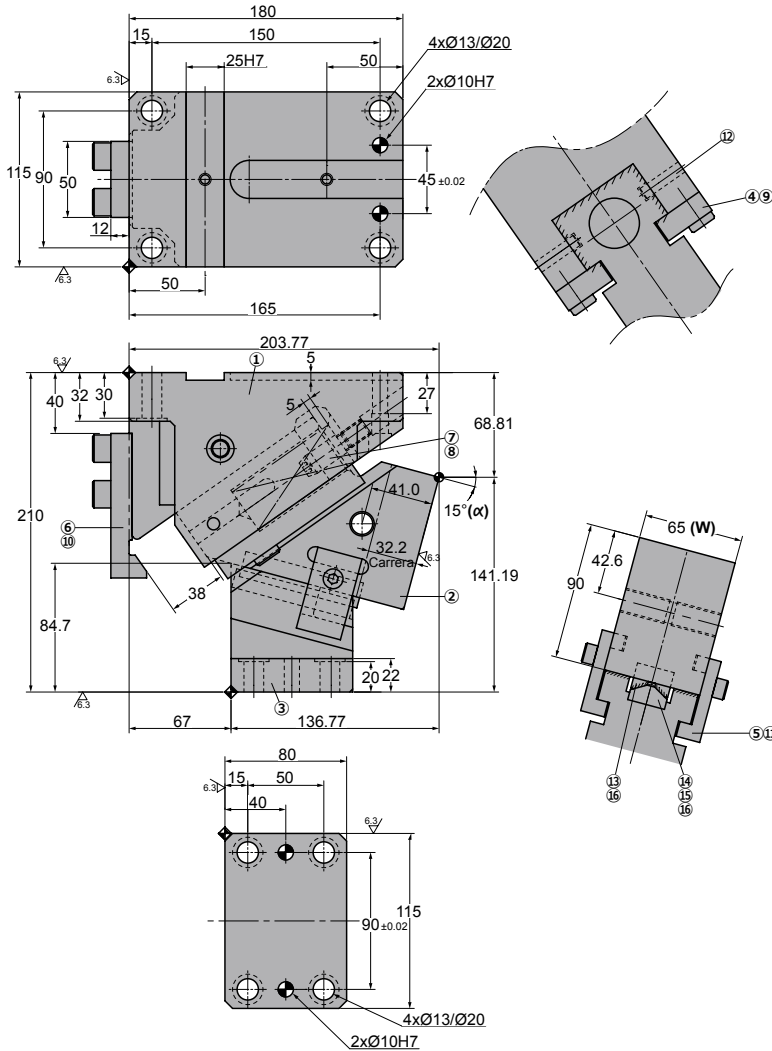
No.	Descripción	Qty.	Material
①	Soporte	1	GG25
②	Corredera	1	GGG50 + G
③	Manivela	1	GGG50 + G
④	Placa deslizante	2	CK45 + G
⑤	Uña extractora	2	CK45
⑥	Placa tope	1	CK45
⑦	Guía del muelle	1	CK45
⑧	Muelle	1	TL30-125
⑨	Tornillo	4	M12 x 25
⑩	Tornillo	4	M12 x 35
⑪	Tornillo	2	M8 x 25
⑫	Tornillo	2	M8 x 20
⑬	Guía deslizante superior	1	Bronce + G
⑭	Guía deslizante inferior	1	CK45
⑮	Pasador	1	Ø6 x 20

No.	Descripción	Qty.	Material
⑮	Tornillo	4	M6 x 15

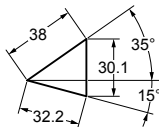
# ABKL 0065

Carro aéreo para punzonar y doblar

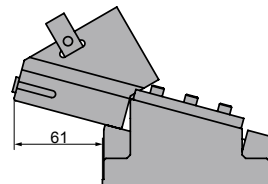
## ABKL 0065 15



### Diagrama del carro:



### Espacio de desmontaje:



Carrera (mm)	Fuerza de Trabajo kN - (tons)		Fuerza del Muelle N - (kgf)		Modelo	W (mm)	$\alpha$ (mm)
	Fuerza de Trabajo (1 Millón de Ciclos)	Fuerza máxima (300.000 Ciclos)	Fuerza Inicial F <sub>0</sub>	Fuerza Final F <sub>1</sub>			
32.2	19.6 (2.0)	39.2 (4.0)	237.0 (24.2)	1137.6 (116.1)	<b>ABKL</b>	<b>0065</b>	<b>15</b>



Pedido: **Modelo (W) ( $\alpha$ )**

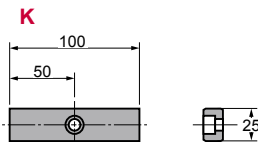
**ABKL 0065 15**

Ejemplo de pedido estándar conforme a hoja de catálogo. Para añadir opciones solicitar según pedido de opciones.

## OPCIONES

### K

### CHAVETA



Con 3 tornillo M8x15

Pedido Opciones: **Modelo (W) ( $\alpha$ )-Opción**



**ABKL 0065 15-K**



**PIEZAS DE RECAMBIO:**

- ⑧ Muelle
- ⑬ Guia deslizante superior
- ⑭ Guia deslizante inferior

## COMPONENTES

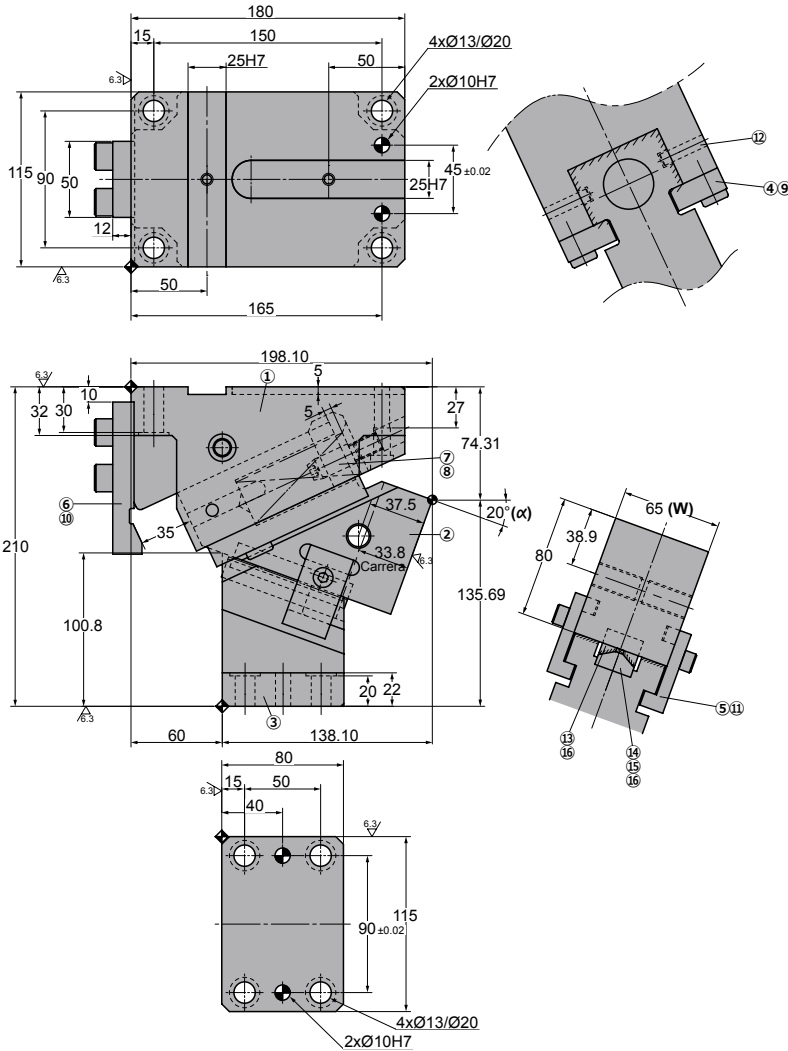
No.	Descripción	Qty.	Material
①	Soporte	1	GG25
②	Corredera	1	GGG50 + G
③	Manivela	1	GGG50 + G
④	Placa deslizante	2	CK45 + G
⑤	Uña extractora	2	CK45
⑥	Placa tope	1	CK45
⑦	Guia del muelle	1	CK45
⑧	Muelle	1	TL30-125
⑨	Tornillo	4	M12 x 25
⑩	Tornillo	4	M12 x 35
⑪	Tornillo	2	M8 x 25
⑫	Tornillo	2	M8 x 20
⑬	Guia deslizante superior	1	Bronce + G
⑭	Guia deslizante inferior	1	CK45
⑮	Pasador	1	Ø6 x 20

No.	Descripción	Qty.	Material
⑮	Tornillo	4	M6 x 15

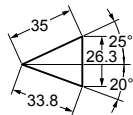
# ABKL 0065

Carro aéreo para punzonar y doblar

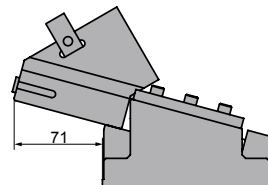
## ABKL 0065 20



### ◦Diagrama del carro:



### ◦Espacio de desmontaje:



Carrera (mm)	Fuerza de Trabajo kN - (tons)		Fuerza del Muelle N - (kgf)		Modelo	W (mm)	$\alpha$ (mm)
	Fuerza de Trabajo (1 Millón de Ciclos)	Fuerza máxima (300.000 Ciclos)	Fuerza Inicial F <sub>0</sub>	Fuerza Final F <sub>1</sub>			
33.8	19.6 (2.0)	39.2 (4.0)	308.1 (31.4)	1137.6 (116.1)	<b>ABKL</b>	<b>0065</b>	<b>20</b>



Pedido: **Modelo (W) ( $\alpha$ )**

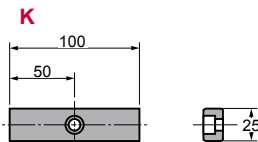
**ABKL 0065 20**

Ejemplo de pedido estándar conforme a hoja de catálogo. Para añadir opciones solicitar según pedido de opciones.

## OPCIONES

### K

### CHAVETA



Con 3 tornillo M8x15

Pedido Opciones: **Modelo (W) ( $\alpha$ )-Opción**



**ABKL 0065 20-K**



**PIEZAS DE RECAMBIO:**

- ⑧ Muelle
- ⑬ Guía deslizante superior
- ⑭ Guía deslizante inferior

## COMPONENTES

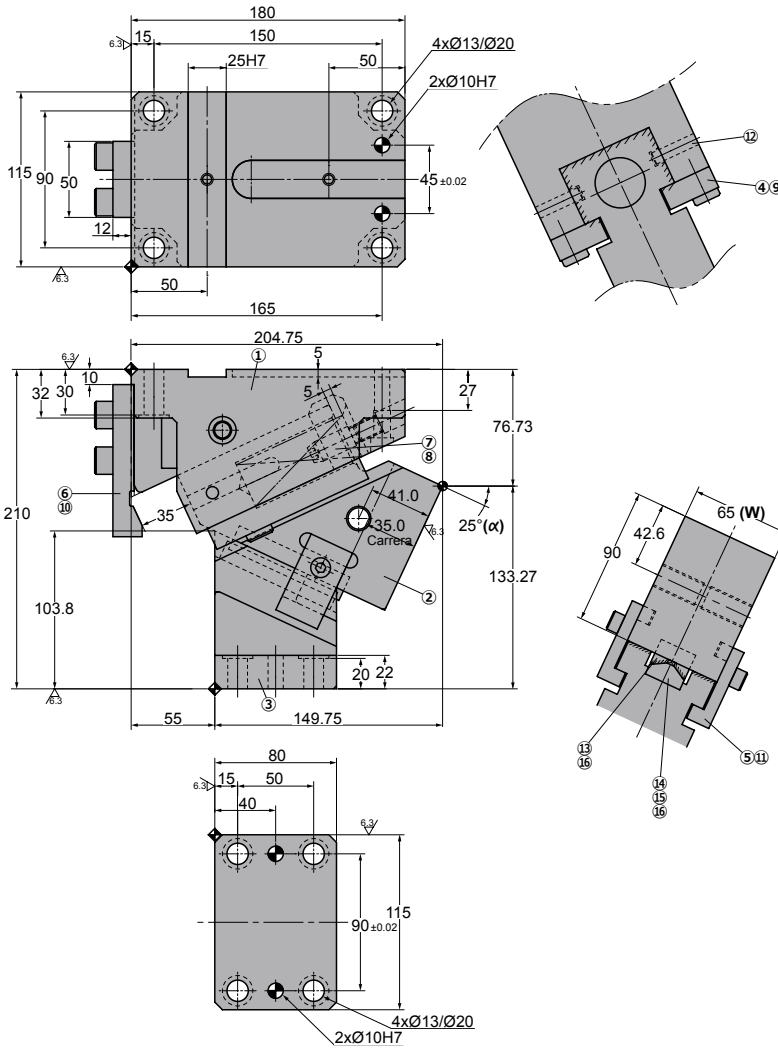
No.	Descripción	Qty.	Material
①	Soporte	1	GG25
②	Corredera	1	GGG50 + G
③	Manivela	1	GGG50 + G
④	Placa deslizante	2	CK45 + G
⑤	Uña extractora	2	CK45
⑥	Placa tope	1	CK45
⑦	Guía del muelle	1	CK45
⑧	Muelle	1	TL30-125
⑨	Tornillo	4	M12 x 25
⑩	Tornillo	4	M12 x 35
⑪	Tornillo	2	M8 x 25
⑫	Tornillo	2	M8 x 20
⑬	Guía deslizante superior	1	Bronce + G
⑭	Guía deslizante inferior	1	CK45
⑮	Pasador	1	Ø6 x 20

No.	Descripción	Qty.	Material
⑮	Tornillo	4	M6 x 15

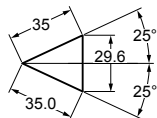
# ABKL 0065

Carro aéreo para punzonar y doblar

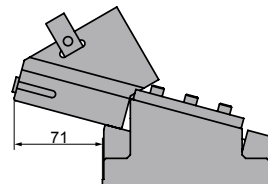
## ABKL 0065 25



### Diagrama del carro:



### Espacio de desmontaje:





Carrera (mm)	Fuerza de Trabajo kN - (tons)		Fuerza del Muelle N - (kgf)		Modelo	W (mm)	$\alpha$ (mm)
	Fuerza de Trabajo (1 Millón de Ciclos)	Fuerza máxima (300.000 Ciclos)	Fuerza Inicial F <sub>0</sub>	Fuerza Final F <sub>1</sub>			
35.0	19.6 (2.0)	39.2 (4.0)	308.1 (31.4)	1137.6 (116.1)	<b>ABKL</b>	<b>0065</b>	<b>25</b>



Pedido: **Modelo (W) ( $\alpha$ )**

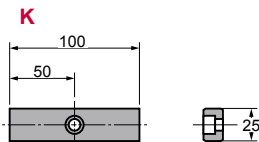
**ABKL 0065 25**

Ejemplo de pedido estándar conforme a hoja de catálogo. Para añadir opciones solicitar según pedido de opciones.

## OPCIONES

### K

### CHAVETA



Con 3 tornillo M8x15

Pedido Opciones: **Modelo (W) ( $\alpha$ )-Opción**



**ABKL 0065 25-K**



**PIEZAS DE RECAMBIO:**

- ⑧ Muelle
- ⑬ Guía deslizante superior
- ⑭ Guía deslizante inferior

## COMPONENTES

No.	Descripción	Qty.	Material
①	Soporte	1	GG25
②	Corredera	1	GGG50 + G
③	Manivela	1	GGG50 + G
④	Placa deslizante	2	CK45 + G
⑤	Uña extractora	2	CK45
⑥	Placa tope	1	CK45
⑦	Guía del muelle	1	CK45
⑧	Muelle	1	TL30-125
⑨	Tornillo	4	M12 x 25
⑩	Tornillo	4	M12 x 35
⑪	Tornillo	2	M8 x 25
⑫	Tornillo	2	M8 x 20
⑬	Guía deslizante superior	1	Bronce + G
⑭	Guía deslizante inferior	1	CK45
⑮	Pasador	1	Ø6 x 20

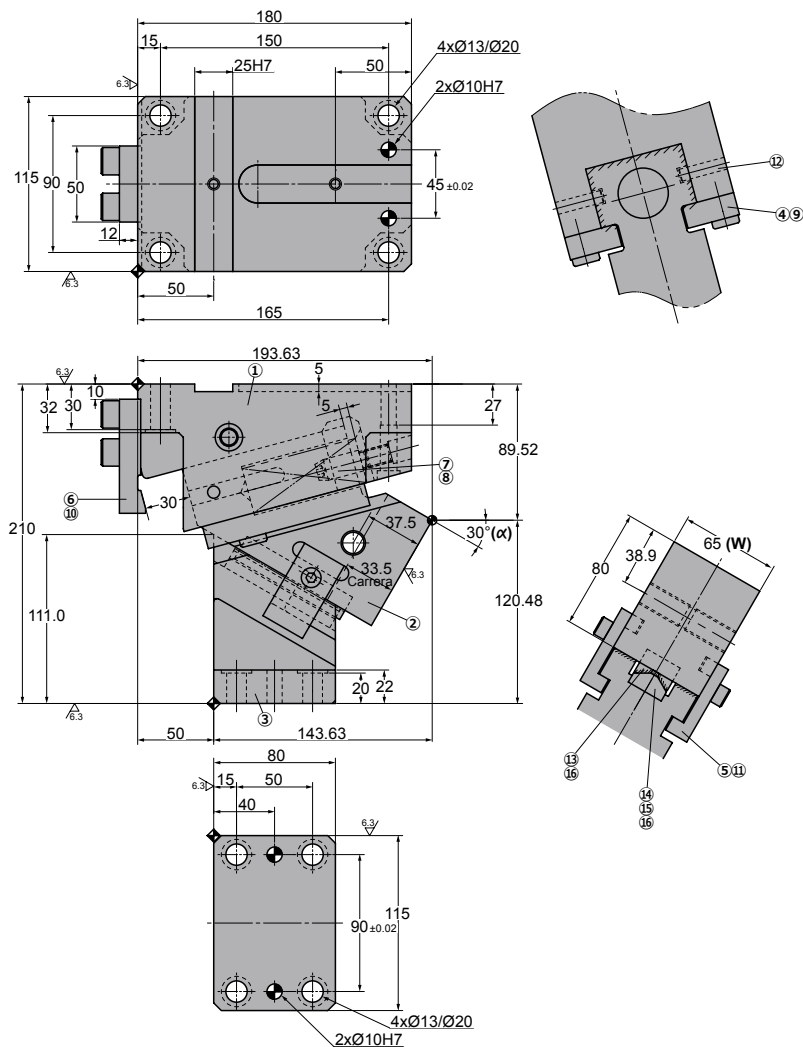
No.	Descripción	Qty.	Material
⑮	Tornillo	4	M6 x 15

# ABKL 0065

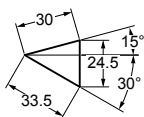
Carro aéreo para punzonar y doblar

**AZOL  
GAS** 

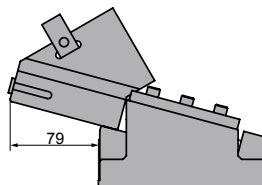
## ABKL 0065 30



### ◦Diagrama del carro:



### ◦Espacio de desmontaje:



Carrera (mm)	Fuerza de Trabajo kN - (tons)		Fuerza del Muelle N - (kgf)		Modelo	W (mm)	$\alpha$ (mm)
	Fuerza de Trabajo (1 Millón de Ciclos)	Fuerza máxima (300.000 Ciclos)	Fuerza Inicial F <sub>0</sub>	Fuerza Final F <sub>1</sub>			
33.5	19.6 (2.0)	39.2 (4.0)	426.6 (43.5)	1137.6 (116.1)	<b>ABKL</b>	<b>0065</b>	<b>30</b>



Pedido: Modelo (W) ( $\alpha$ )

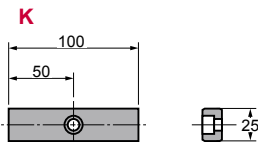
**ABKL 0065 30**

Ejemplo de pedido estándar conforme a hoja de catálogo. Para añadir opciones solicitar según pedido de opciones.

## OPCIONES

### K

### CHAVETA



Con 3 tornillo M8x15

Pedido Opciones: Modelo (W) ( $\alpha$ )-Opción



**ABKL 0065 30-K**



**PIEZAS DE RECAMBIO:**

- ⑧ Muelle
- ⑬ Guia deslizante superior
- ⑭ Guia deslizante inferior

## COMPONENTES

No.	Descripción	Qty.	Material
①	Soporte	1	GG25
②	Corredera	1	GGG50 + G
③	Manivela	1	GGG50 + G
④	Placa deslizante	2	CK45 + G
⑤	Uña extractora	2	CK45
⑥	Placa tope	1	CK45
⑦	Guia del muelle	1	CK45
⑧	Muelle	1	TL30-125
⑨	Tornillo	4	M12 x 25
⑩	Tornillo	4	M12 x 35
⑪	Tornillo	2	M8 x 25
⑫	Tornillo	2	M8 x 20
⑬	Guia deslizante superior	1	Bronce + G
⑭	Guia deslizante inferior	1	CK45
⑮	Pasador	1	Ø6 x 20

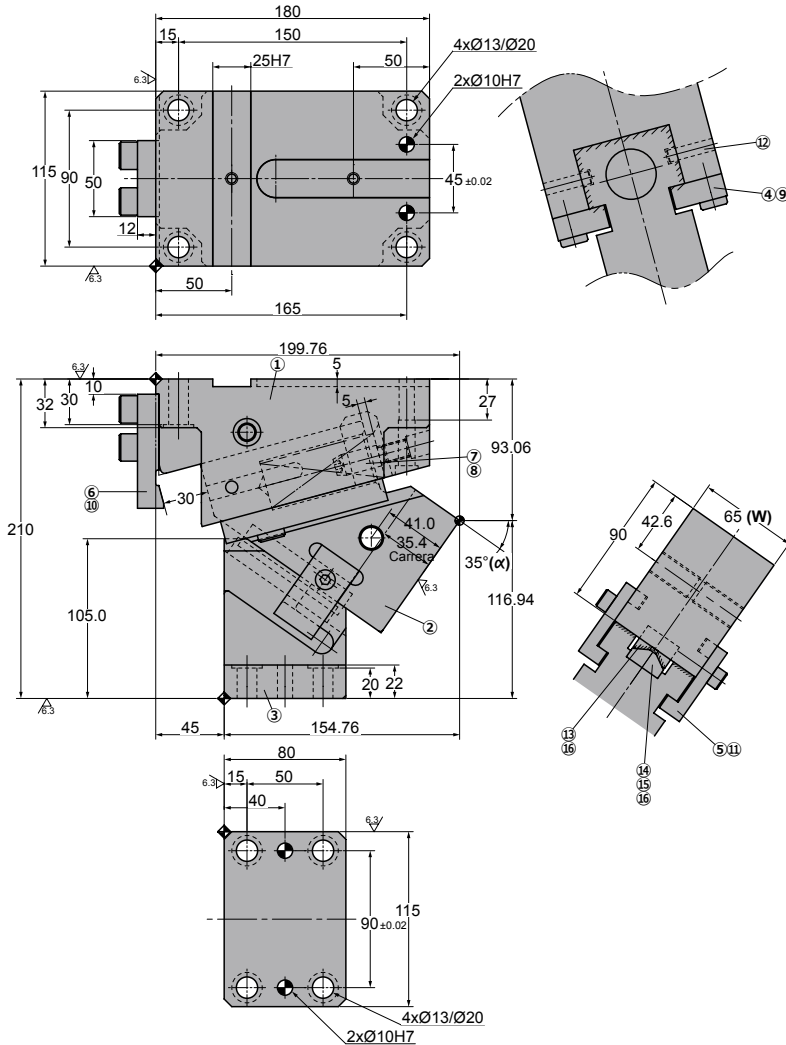
No.	Descripción	Qty.	Material
⑮	Tornillo	4	M6 x 15

# ABKL 0065

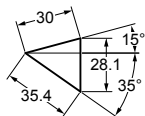
Carro aéreo para punzonar y doblar

**AZOL  
GAS**

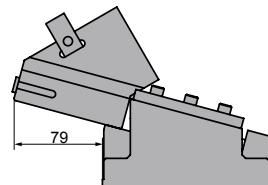
## ABKL 0065 35



### ◦Diagrama del carro:



### ◦Espacio de desmontaje:



Carrera (mm)	Fuerza de Trabajo kN - (tons)		Fuerza del Muelle N - (kgf)		Modelo	W (mm)	$\alpha$ (mm)
	Fuerza de Trabajo (1 Millón de Ciclos)	Fuerza máxima (300.000 Ciclos)	Fuerza Inicial F <sub>0</sub>	Fuerza Final F <sub>1</sub>			
35.4	19.6 (2.0)	39.2 (4.0)	426.6 (43.5)	1137.6 (116.1)	<b>ABKL</b>	<b>0065</b>	<b>35</b>



Pedido: Modelo (W) ( $\alpha$ )

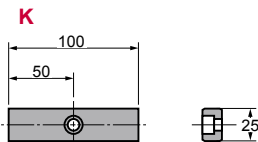
**ABKL 0065 35**

Ejemplo de pedido estándar conforme a hoja de catálogo. Para añadir opciones solicitar según pedido de opciones.

## OPCIONES

### K

### CHAVETA



Con 3 tornillo M8x15

Pedido Opciones: Modelo (W) ( $\alpha$ )-Opción



**ABKL 0065 35-K**



**PIEZAS DE RECAMBIO:**

- ⑧ Muelle
- ⑬ Guia deslizante superior
- ⑭ Guia deslizante inferior

## COMPONENTES

No.	Descripción	Qty.	Material
①	Soporte	1	GG25
②	Corredera	1	GGG50 + G
③	Manivela	1	GGG50 + G
④	Placa deslizante	2	CK45 + G
⑤	Uña extractora	2	CK45
⑥	Placa tope	1	CK45
⑦	Guia del muelle	1	CK45
⑧	Muelle	1	TL30-125
⑨	Tornillo	4	M12 x 25
⑩	Tornillo	4	M12 x 35
⑪	Tornillo	2	M8 x 25
⑫	Tornillo	2	M8 x 20
⑬	Guia deslizante superior	1	Bronce + G
⑭	Guia deslizante inferior	1	CK45
⑮	Pasador	1	Ø6 x 20

No.	Descripción	Qty.	Material
⑮	Tornillo	4	M6 x 15



Carrera (mm)	Fuerza de Trabajo kN - (tons)		Fuerza del Muelle N - (kgf)		Modelo	W (mm)	$\alpha$ (mm)
	Fuerza de Trabajo (1 Millón de Ciclos)	Fuerza máxima (300.000 Ciclos)	Fuerza Inicial F <sub>0</sub>	Fuerza Final F <sub>1</sub>			
42.9	19.6 (2.0)	39.2 (4.0)	355.5 (36.5)	1137.6 (116.1)	<b>ABKL</b>	<b>0065</b>	<b>40</b>



Pedido: **Modelo (W) ( $\alpha$ )**

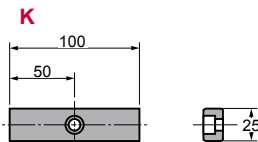
**ABKL 0065 40**

Ejemplo de pedido estándar conforme a hoja de catálogo. Para añadir opciones solicitar según pedido de opciones.

## OPCIONES

### K

### CHAVETA



Con 3 tornillo M8x15

Pedido Opciones: **Modelo (W) ( $\alpha$ )-Opción**



**ABKL 0065 40-K**



**PIEZAS DE RECAMBIO:**

- ⑧ Muelle
- ⑬ Guia deslizante superior
- ⑭ Guia deslizante inferior

## COMPONENTES

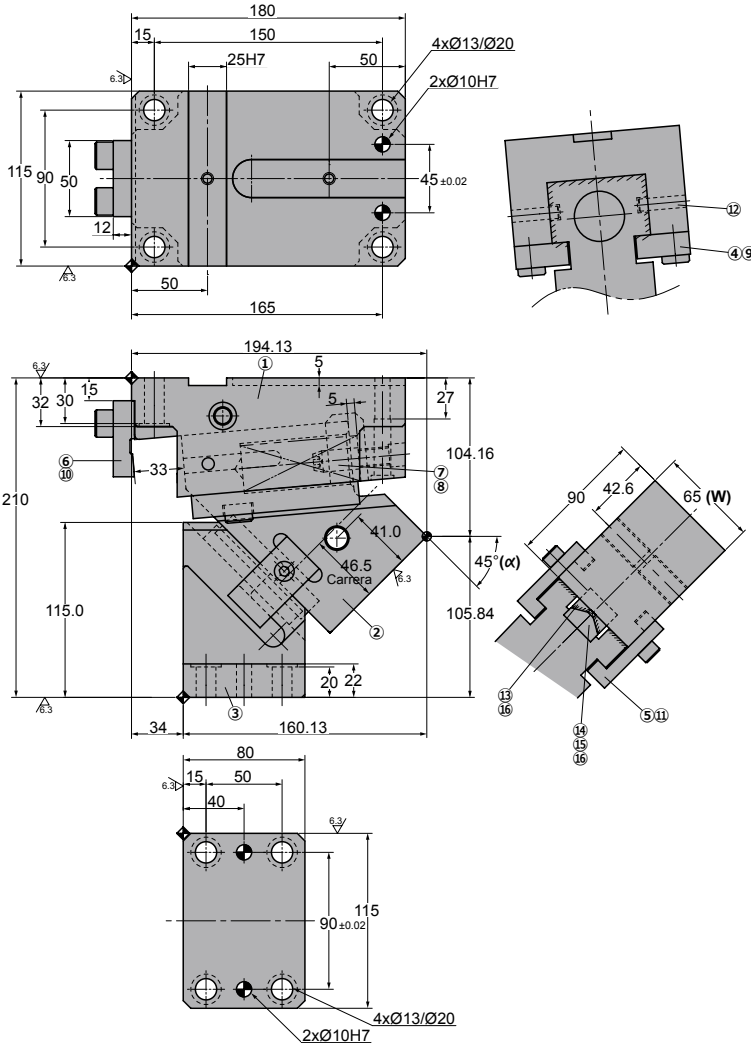
No.	Descripción	Qty.	Material
①	Soporte	1	GG25
②	Corredera	1	GGG50 + G
③	Manivela	1	GGG50 + G
④	Placa deslizante	2	CK45 + G
⑤	Uña extractora	2	CK45
⑥	Placa tope	1	CK45
⑦	Guia del muelle	1	CK45
⑧	Muelle	1	TL30-125
⑨	Tornillo	4	M12 x 25
⑩	Tornillo	2	M12 x 35
⑪	Tornillo	2	M8 x 25
⑫	Tornillo	2	M8 x 20
⑬	Guia deslizante superior	1	Bronce + G
⑭	Guia deslizante inferior	1	CK45
⑮	Pasador	1	Ø6 x 20

No.	Descripción	Qty.	Material
⑮	Tornillo	4	M6 x 15

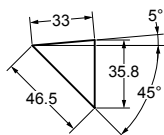
# ABKL 0065

Carro aéreo para punzonar y doblar

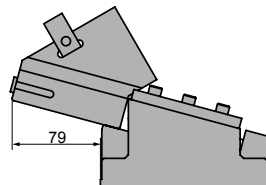
## ABKL 0065 45



### ◦Diagrama del carro:



### ◦Espacio de desmontaje:





Carrera (mm)	Fuerza de Trabajo kN - (tons)		Fuerza del Muelle N - (kgf)		Modelo	W (mm)	$\alpha$ (mm)
	Fuerza de Trabajo (1 Millón de Ciclos)	Fuerza máxima (300.000 Ciclos)	Fuerza Inicial F <sub>0</sub>	Fuerza Final F <sub>1</sub>			
46.5	19.6 (2.0)	39.2 (4.0)	355.5 (36.5)	1137.6 (116.1)	<b>ABKL</b>	<b>0065</b>	<b>45</b>



Pedido: **Modelo (W) ( $\alpha$ )**

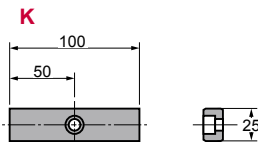
**ABKL 0065 45**

Ejemplo de pedido estándar conforme a hoja de catálogo. Para añadir opciones solicitar según pedido de opciones.

## OPCIONES

### K

### CHAVETA



Con 3 tornillo M8x15

Pedido Opciones: **Modelo (W) ( $\alpha$ )-Opción**



**ABKL 0065 45-K**



**PIEZAS DE RECAMBIO:**

- ⑧ Muelle
- ⑬ Guia deslizante superior
- ⑭ Guia deslizante inferior

## COMPONENTES

No.	Descripción	Qty.	Material
①	Soporte	1	GG25
②	Corredera	1	GGG50 + G
③	Manivela	1	GGG50 + G
④	Placa deslizante	2	CK45 + G
⑤	Uña extractora	2	CK45
⑥	Placa tope	1	CK45
⑦	Guia del muelle	1	CK45
⑧	Muelle	1	TL30-125
⑨	Tornillo	4	M12 x 25
⑩	Tornillo	2	M12 x 35
⑪	Tornillo	2	M8 x 25
⑫	Tornillo	2	M8 x 20
⑬	Guia deslizante superior	1	Bronce + G
⑭	Guia deslizante inferior	1	CK45
⑮	Pasador	1	Ø6 x 20

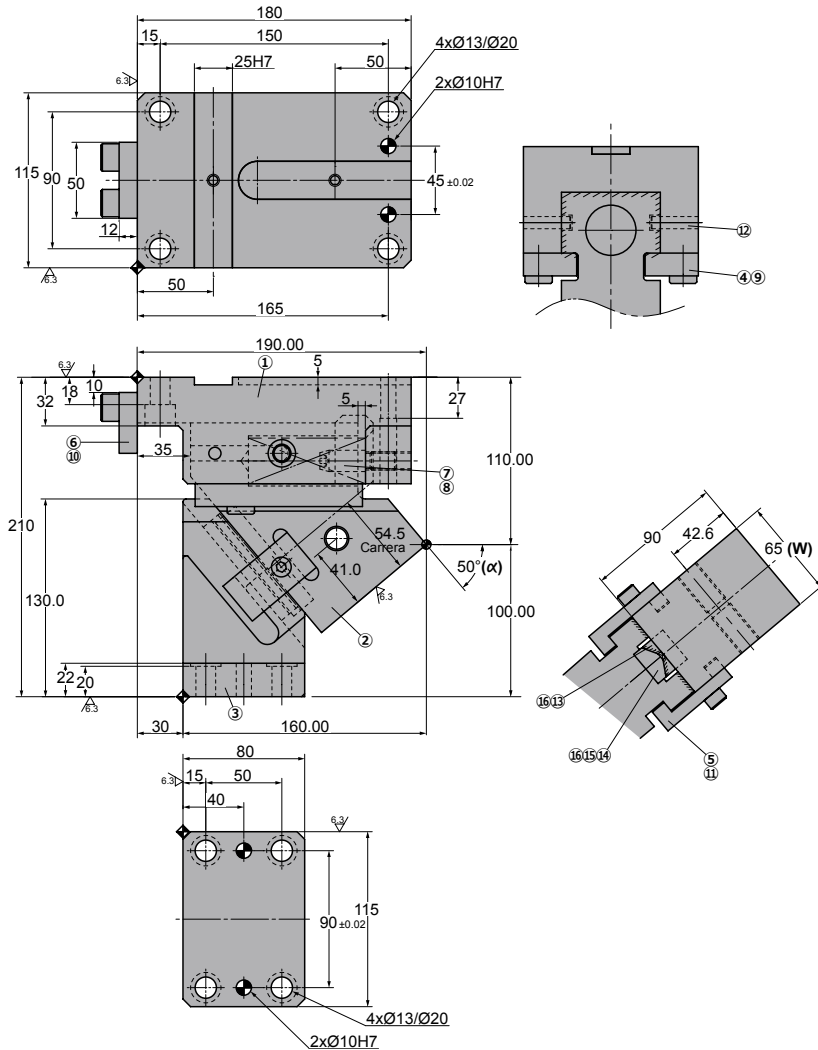
No.	Descripción	Qty.	Material
⑮	Tornillo	4	M6 x 15

# ABKL 0065

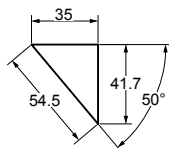
Carro aéreo para punzonar y doblar

**AZOL  
GAS** 

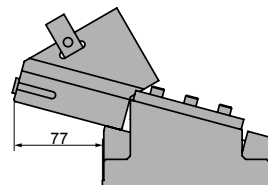
## ABKL 0065 50



### ◦Diagrama del carro:



### ◦Espacio de desmontaje:



Carrera (mm)	Fuerza de Trabajo kN - (tons)		Fuerza del Muelle N - (kgf)		Modelo	W (mm)	$\alpha$ (mm)
	Fuerza de Trabajo (1 Millón de Ciclos)	Fuerza máxima (300.000 Ciclos)	Fuerza Inicial F <sub>0</sub>	Fuerza Final F <sub>1</sub>			
54.5	19.6 (2.0)	39.2 (4.0)	308.1 (31.4)	1137.6 (116.1)	<b>ABKL</b>	<b>0065</b>	<b>50</b>



Pedido: Modelo (W) ( $\alpha$ )

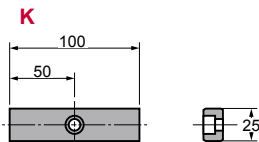
**ABKL 0065 50**

Ejemplo de pedido estándar conforme a hoja de catálogo. Para añadir opciones solicitar según pedido de opciones.

## OPCIONES

### K

### CHAVETA



Con 3 tornillo M8x15

Pedido Opciones: Modelo (W) ( $\alpha$ )-Opción



**ABKL 0065 50-K**



**PIEZAS DE RECAMBIO:**

- ⑧ Muelle
- ⑬ Guia deslizante superior
- ⑭ Guia deslizante inferior

## COMPONENTES

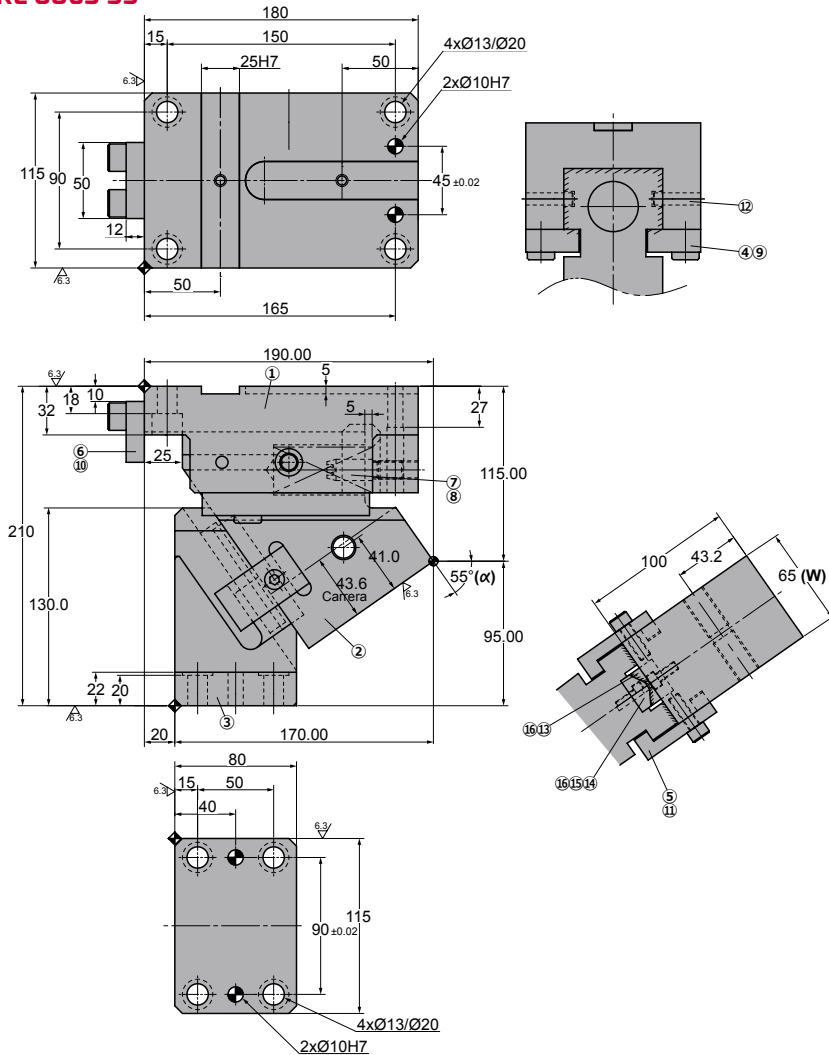
No.	Descripción	Qty.	Material
①	Soporte	1	GG25
②	Corredera	1	GGG50 + G
③	Manivela	1	GGG50 + G
④	Placa deslizante	2	CK45 + G
⑤	Uña extractora	2	CK45
⑥	Placa tope	1	CK45
⑦	Guia del muelle	1	CK45
⑧	Muelle	1	TL30-125
⑨	Tornillo	4	M12 x 25
⑩	Tornillo	2	M12 x 35
⑪	Tornillo	2	M8 x 25
⑫	Tornillo	2	M8 x 20
⑬	Guia deslizante superior	1	Bronce + G
⑭	Guia deslizante inferior	1	CK45
⑮	Pasador	1	Ø6 x 20

No.	Descripción	Qty.	Material
⑮	Tornillo	4	M6 x 15

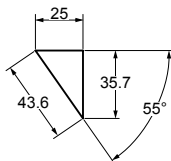
# ABKL 0065

Carro aéreo para punzonar y doblar

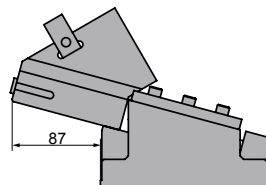
## ABKL 0065 55



### ◦Diagrama del carro:



### ◦Espacio de desmontaje:



Carrera (mm)	Fuerza de Trabajo kN - (tons)		Fuerza del Muelle N - (kgf)		Modelo	W (mm)	$\alpha$ (mm)
	Fuerza de Trabajo (1 Millon de Ciclos)	Fuerza máxima (300.000 Ciclos)	Fuerza Inicial F <sub>0</sub>	Fuerza Final F <sub>1</sub>			
43.6	19.6 (2.0)	39.2 (4.0)	297.0 (30.3)	1039.5 (106.1)	<b>ABKL</b>	<b>0065</b>	<b>55</b>



Pedido: **Modelo (W) ( $\alpha$ )**

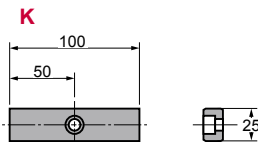
**ABKL 0065 55**

Ejemplo de pedido estándar conforme a hoja de catálogo.  
Para añadir opciones solicitar según pedido de opciones.

## OPCIONES

### K

### CHAVETA



Con 3 tornillo M8x15

Pedido Opciones: **Modelo (W) ( $\alpha$ )-Opción**



**ABKL 0065 55-K**



**PIEZAS DE RECAMBIO:**

- ⑧ Muelle
- ⑬ Guia deslizante superior
- ⑭ Guia deslizante inferior

## COMPONENTES

No.	Descripción	Qty.	Material
①	Soporte	1	GG25
②	Corredera	1	GGG50 + G
③	Manivela	1	GGG50 + G
④	Placa deslizante	2	CK45 + G
⑤	Uña extractora	2	CK45
⑥	Placa tope	1	CK45
⑦	Guia del muelle	1	CK45
⑧	Muelle	1	TL30-100
⑨	Tornillo	4	M12 x 25
⑩	Tornillo	2	M12 x 35
⑪	Tornillo	2	M8 x 25
⑫	Tornillo	2	M8 x 20
⑬	Guia deslizante superior	1	Bronce + G
⑭	Guia deslizante inferior	1	CK45
⑮	Pasador	1	Ø6 x 20

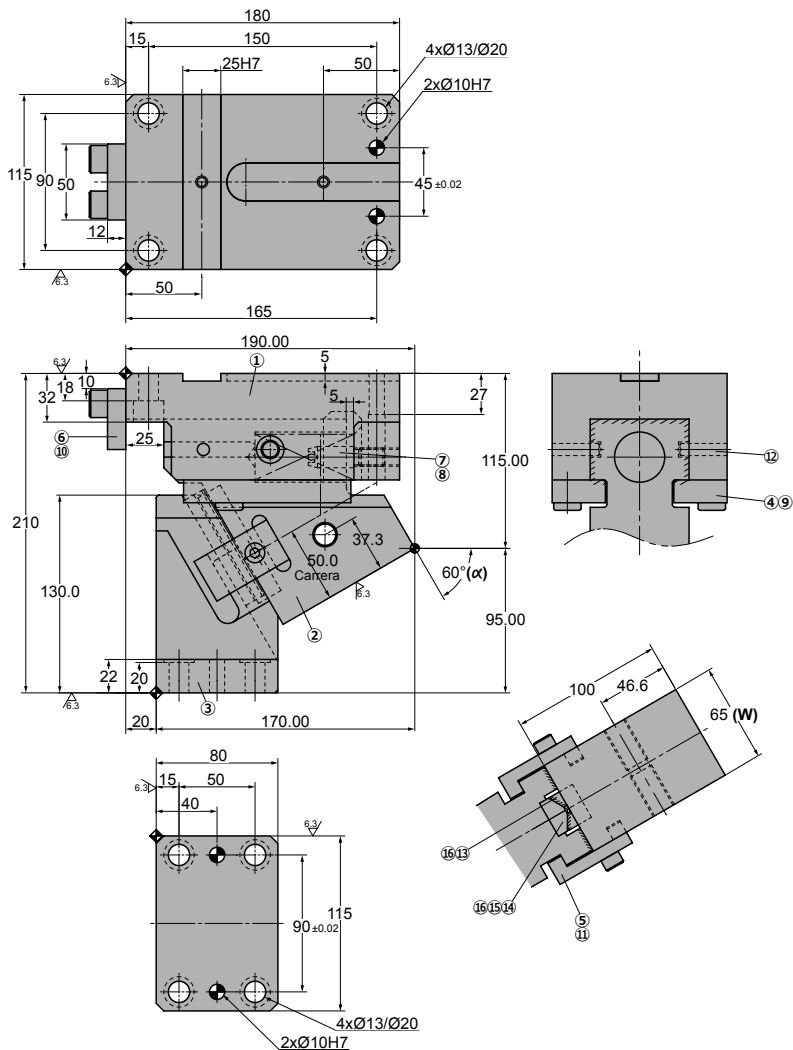
No.	Descripción	Qty.	Material
⑮	Tornillo	4	M6 x 15

# ABKL 0065

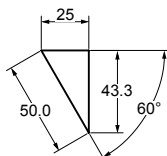
Carro aéreo para punzonar y doblar

**AZOL  
GAS**

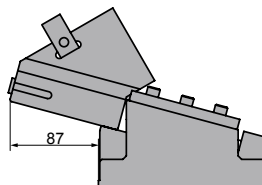
## ABKL 0065 60



### Diagrama del carro:



### Espacio de desmontaje:



Carrera (mm)	Fuerza de Trabajo kN - (tons)		Fuerza del Muelle N - (kgf)		Modelo	W (mm)	$\alpha$ (mm)
	Fuerza de Trabajo (1 Millon de Ciclos)	Fuerza máxima (300.000 Ciclos)	Fuerza Inicial F <sub>0</sub>	Fuerza Final F <sub>1</sub>			
50.0	19.6 (2.0)	39.2 (4.0)	297.0 (30.3)	1039.5 (106.1)	<b>ABKL</b>	<b>0065</b>	<b>60</b>



Pedido: **Modelo (W) ( $\alpha$ )**

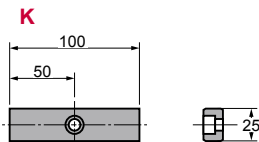
**ABKL 0065 60**

Ejemplo de pedido estándar conforme a hoja de catálogo. Para añadir opciones solicitar según pedido de opciones.

## OPCIONES

### K

### CHAVETA



Con 3 tornillo M8x15

Pedido Opciones: **Modelo (W) ( $\alpha$ )-Opción**



**ABKL 0065 60-K**



**PIEZAS DE RECAMBIO:**

- ⑧ Muelle
- ⑬ Guia deslizante superior
- ⑭ Guia deslizante inferior

## COMPONENTES

No.	Descripción	Qty.	Material
①	Soporte	1	GG25
②	Corredera	1	GGG50 + G
③	Manivela	1	GGG50 + G
④	Placa deslizante	2	CK45 + G
⑤	Uña extractora	2	CK45
⑥	Placa tope	1	CK45
⑦	Guia del muelle	1	CK45
⑧	Muelle	1	TL30-100
⑨	Tornillo	4	M12 x 25
⑩	Tornillo	2	M12 x 35
⑪	Tornillo	2	M8 x 25
⑫	Tornillo	2	M8 x 20
⑬	Guia deslizante superior	1	Bronce + G
⑭	Guia deslizante inferior	1	CK45
⑮	Pasador	1	Ø6 x 20

No.	Descripción	Qty.	Material
⑮	Tornillo	4	M6 x 15





Carrera (mm)	Fuerza de Trabajo kN - (tons)		Fuerza del Muelle N - (kgf)		Modelo	W (mm)	$\alpha$ (mm)
	Fuerza de Trabajo (1 Millon de Ciclos)	Fuerza máxima (300.000 Ciclos)	Fuerza Inicial F <sub>0</sub>	Fuerza Final F <sub>1</sub>			
47.3	19.6 (2.0)	39.2 (4.0)	297.0 (30.3)	891.0 (90.9)	<b>ABKL</b>	<b>0065</b>	<b>65</b>



Pedido: **Modelo (W) ( $\alpha$ )**

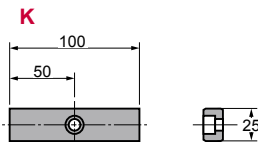
**ABKL 0065 65**

Ejemplo de pedido estándar conforme a hoja de catálogo. Para añadir opciones solicitar según pedido de opciones.

## OPCIONES

### K

### CHAVETA



Con 3 tornillo M8x15

Pedido Opciones: **Modelo (W) ( $\alpha$ )-Opción**



**ABKL 0065 65-K**



**PIEZAS DE RECAMBIO:**

- ⑧ Muelle
- ⑬ Guia deslizante superior
- ⑭ Guia deslizante inferior

## COMPONENTES

No.	Descripción	Qty.	Material
①	Soporte	1	GG25
②	Corredera	1	GGG50 + G
③	Manivela	1	GGG50 + G
④	Placa deslizante	2	CK45 + G
⑤	Uña extractora	2	CK45
⑥	Placa tope	1	CK45
⑦	Guia del muelle	1	CK45
⑧	Muelle	1	TL30-100
⑨	Tornillo	4	M12 x 25
⑩	Tornillo	2	M12 x 35
⑪	Tornillo	2	M8 x 25
⑫	Tornillo	2	M8 x 20
⑬	Guia deslizante superior	1	Bronce + G
⑭	Guia deslizante inferior	1	CK45
⑮	Pasador	1	Ø6 x 20

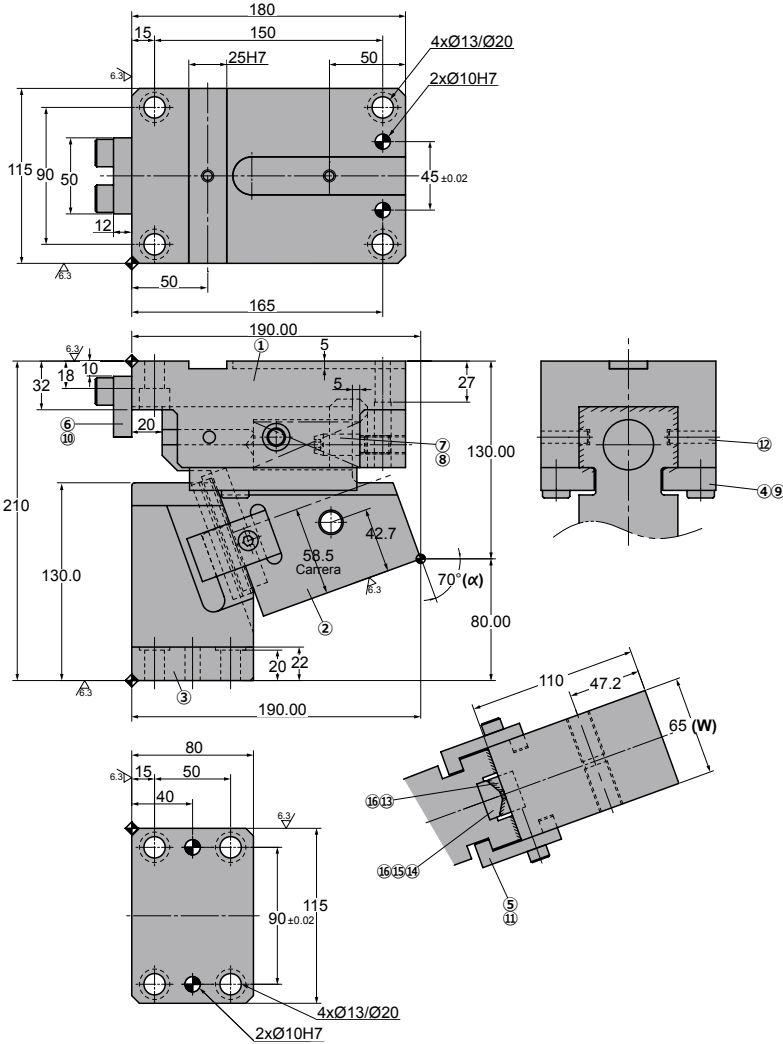
No.	Descripción	Qty.	Material
⑮	Tornillo	4	M6 x 15

# ABKL 0065

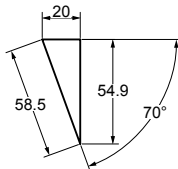
Carro aéreo para punzonar y doblar



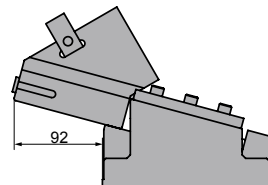
## ABKL 0065 70



### Diagrama del carro:



### Espacio de desmontaje:



Carrera (mm)	Fuerza de Trabajo kN - (tons)		Fuerza del Muelle N - (kgf)		Modelo	W (mm)	$\alpha$ (mm)
	Fuerza de Trabajo (1 Millon de Ciclos)	Fuerza máxima (300.000 Ciclos)	Fuerza Inicial F <sub>0</sub>	Fuerza Final F <sub>1</sub>			
58.5	19.6 (2.0)	39.2 (4.0)	297.0 (30.3)	891.0 (90.9)	<b>ABKL</b>	<b>0065</b>	<b>70</b>



Pedido: Modelo (W) ( $\alpha$ )

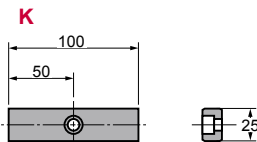
**ABKL 0065 70**

Ejemplo de pedido estándar conforme a hoja de catálogo. Para añadir opciones solicitar según pedido de opciones.

## OPCIONES

### K

### CHAVETA



Con 3 tornillo M8x15

Pedido Opciones: Modelo (W) ( $\alpha$ )-Opción



**ABKL 0065 70-K**



**PIEZAS DE RECAMBIO:**

- ⑧ Muelle
- ⑬ Guia deslizante superior
- ⑭ Guia deslizante inferior

## COMPONENTES

No.	Descripción	Qty.	Material
①	Soporte	1	GG25
②	Corredera	1	GGG50 + G
③	Manivela	1	GGG50 + G
④	Placa deslizante	2	CK45 + G
⑤	Uña extractora	2	CK45
⑥	Placa tope	1	CK45
⑦	Guia del muelle	1	CK45
⑧	Muelle	1	TL30-100
⑨	Tornillo	4	M12 x 25
⑩	Tornillo	2	M12 x 35
⑪	Tornillo	2	M8 x 25
⑫	Tornillo	2	M8 x 20
⑬	Guia deslizante superior	1	Bronce + G
⑭	Guia deslizante inferior	1	CK45
⑮	Pasador	1	Ø6 x 20

No.	Descripción	Qty.	Material
⑮	Tornillo	4	M6 x 15

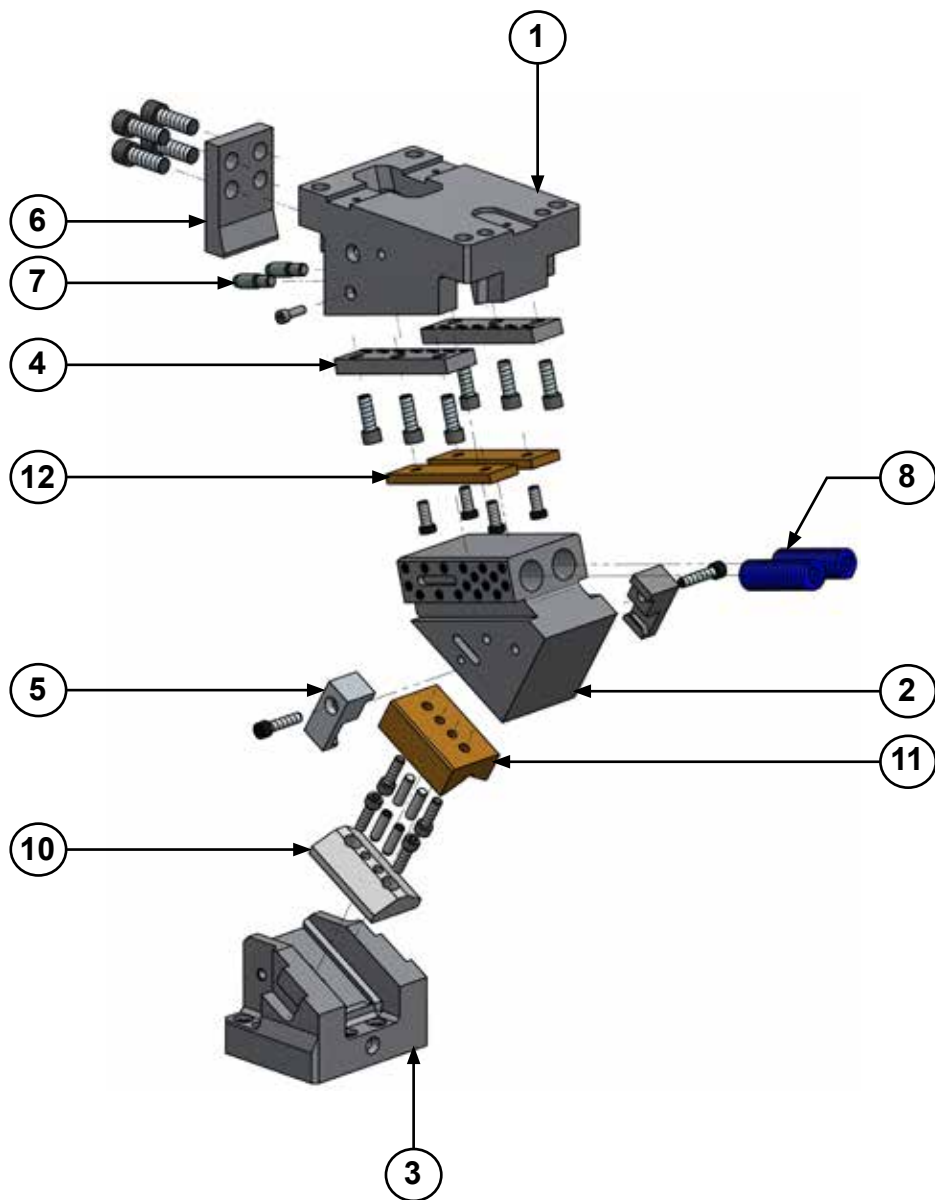
# ABKL 0065



*Carro aéreo para punzonar y doblar*

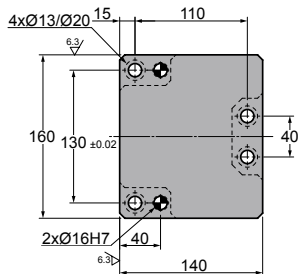
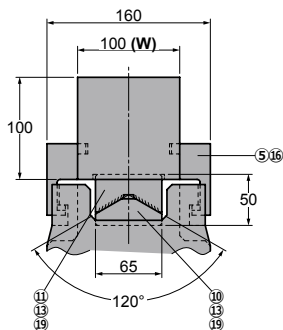
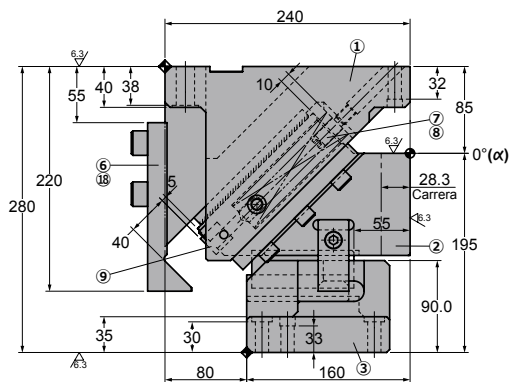
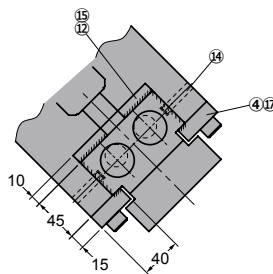
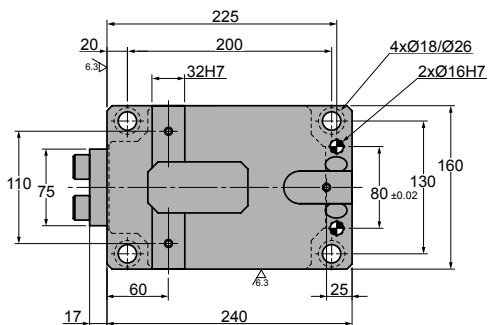
# ABKL 0100

Carro aéreo para punzonar y doblar

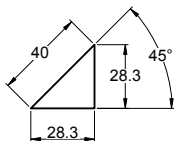


**ABKL 0100**

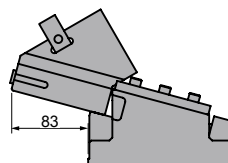
Carro aéreo para punzonar y doblar

**AZOL  
GAS** **ABKL 0100 00**

## ◦Diagrama del carro:



## ◦Espacio de desmontaje:



Carrera (mm)	Fuerza de Trabajo kN - (tons)		Fuerza del Muelle N - (kgf)		Modelo	W (mm)	$\alpha$ (mm)
	Fuerza de Trabajo (1 Millon de Ciclos)	Fuerza máxima (300.000 Ciclos)	Fuerza Inicial F <sub>0</sub>	Fuerza Final F <sub>1</sub>			
28.3	44.1 (4.5)	88.2 (9.0)	313.0 (31.9)	2817.0 (287.4)	<b>ABKL</b>	<b>0100</b>	<b>00</b>



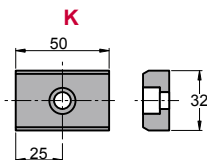
Pedido: **Modelo (W) ( $\alpha$ )**

**ABKL 0100 00**

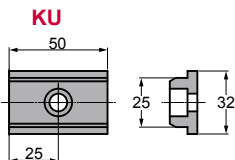
Ejemplo de pedido estándar conforme a hoja de catálogo. Para añadir opciones solicitar según pedido de opciones.

## OPCIONES

### K - KU



### CHAVETA



Con 3 tornillo M8x15

Pedido Opciones: **Modelo (W) ( $\alpha$ )-Opción**



**ABKL 0100 00-K**



### PIEZAS DE RECAMBIO:

- ⑧ Muelle
- ⑩ Guía deslizante superior
- ⑪ Guía deslizante inferior
- ⑫ Placa deslizante superior

## COMPONENTES

No.	Descripción	Qty.	Material
①	Soporte	1	GG25
②	Corredera	1	GGG50 + G
③	Manivela	1	GGG50
④	Placa deslizante	2	CK45 + G
⑤	Uña extractora	2	CK45
⑥	Placa tope	1	CK45
⑦	Guía del muelle	2	CK45
⑧	Muelle	2	TM30-175 (Tohatsu)
⑨	Taco amortiguador	2	Goma
⑩	Guía deslizante inferior	1	CK45
⑪	Guía deslizante superior	1	Bronce + G
⑫	Placa deslizante superior	2	Bronce + G
⑬	Tornillo	4	M10 x 30
⑭	Tornillo	2	M8 x 25
⑮	Tornillo	4	M10 x 20

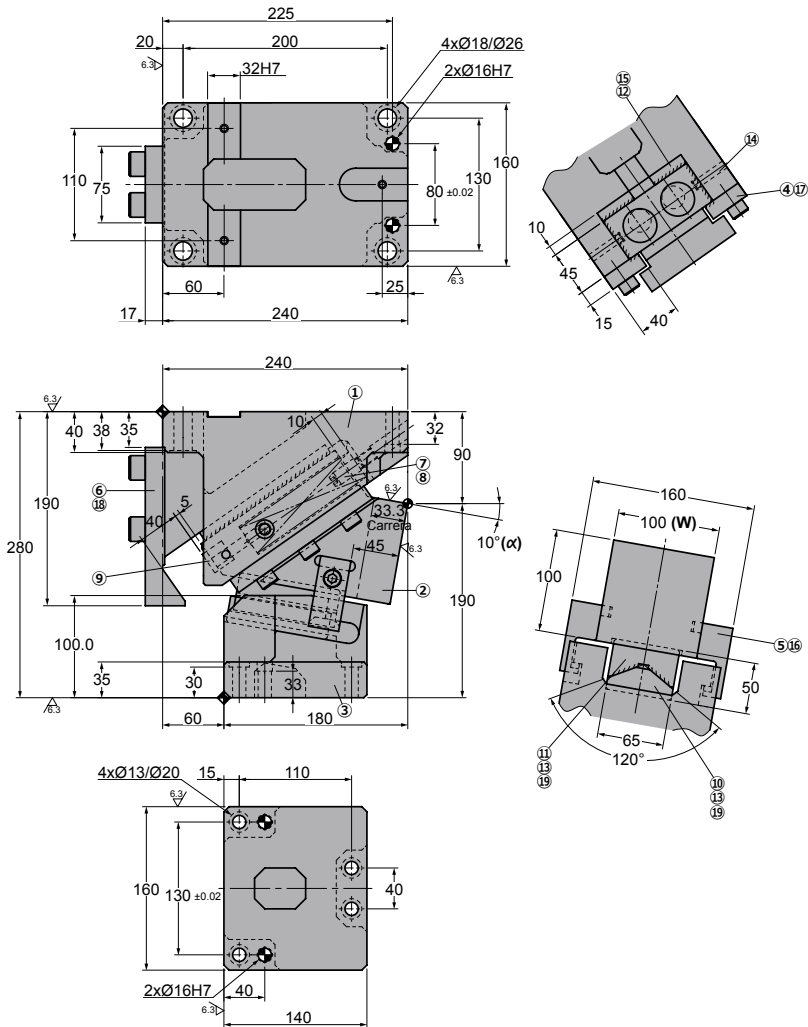
No.	Descripción	Qty.	Material
⑮	Tornillo	2	M10 x 40
⑰	Tornillo	6	M12 x 35
⑱	Tornillo	4	M16 x 45
⑲	Pasador	4	Ø10 x 25

# ABKL 0100

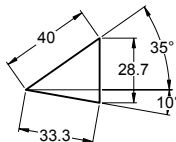
Carro aéreo para punzonar y doblar

**AZOL  
GAS** 

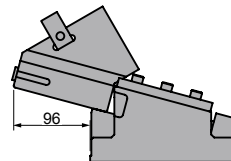
## ABKL 0100 10



### ◦Diagrama del carro:



### ◦Espacio de desmontaje:





Carrera (mm)	Fuerza de Trabajo kN - (tons)		Fuerza del Muelle N - (kgf)		Modelo	W (mm)	$\alpha$ (mm)
	Fuerza de Trabajo (1 Millón de Ciclos)	Fuerza máxima (300.000 Ciclos)	Fuerza Inicial F <sub>0</sub>	Fuerza Final F <sub>1</sub>			
33.3	44.1 (4.5)	88.2 (9.0)	313.0 (31.9)	2817.0 (287.4)	<b>ABKL</b>	<b>0100</b>	<b>10</b>



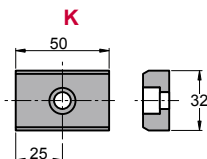
Pedido: **Modelo (W) ( $\alpha$ )**

**ABKL 0100 10**

Ejemplo de pedido estándar conforme a hoja de catálogo. Para añadir opciones solicitar según pedido de opciones.

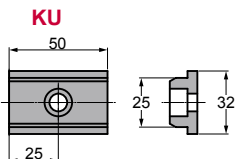
## OPCIONES

### K - KU



Con 3 tornillo M8x15

### CHAVETA



Pedido Opciones: **Modelo (W) ( $\alpha$ )-Opción**



**ABKL 0100 10-K**



### PIEZAS DE RECAMBIO:

- ⑧ Muelle
- ⑩ Guía deslizante superior
- ⑪ Guía deslizante inferior
- ⑫ Placa deslizante superior

## COMPONENTES

No.	Descripción	Qty.	Material
①	Soporte	1	GG25
②	Corredera	1	GGG50 + G
③	Manivela	1	GGG50
④	Placa deslizante	2	CK45 + G
⑤	Uña extractora	2	CK45
⑥	Placa tope	1	CK45
⑦	Guía del muelle	2	CK45
⑧	Muelle	2	TM30-175 (Tohatsu)
⑨	Taco amortiguador	2	Goma
⑩	Guía deslizante inferior	1	CK45
⑪	Guía deslizante superior	1	Bronce + G
⑫	Placa deslizante superior	2	Bronce + G
⑬	Tornillo	4	M10 x 30
⑭	Tornillo	2	M8 x 25
⑮	Tornillo	4	M10 x 20

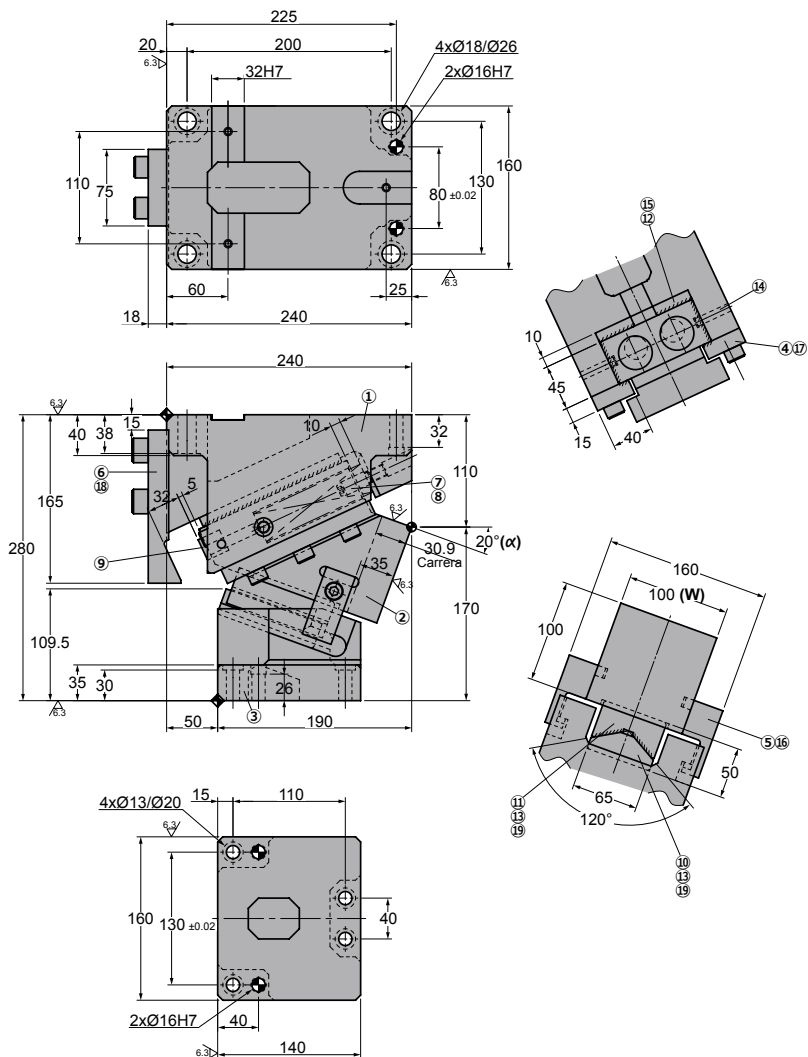
No.	Descripción	Qty.	Material
⑮	Tornillo	2	M10 x 40
⑰	Tornillo	6	M12 x 35
⑱	Tornillo	4	M16 x 45
⑲	Pasador	4	Ø10 x 25

# ABKL 0100

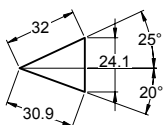
Carro aéreo para punzonar y doblar

**AZOL  
GAS**

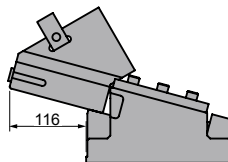
## ABKL 0100 20



### ◦Diagrama del carro:



### ◦Espacio de desmontaje:



Carrera (mm)	Fuerza de Trabajo kN - (tons)		Fuerza del Muelle N - (kgf)		Modelo	W (mm)	$\alpha$ (mm)
	Fuerza de Trabajo (1 Millón de Ciclos)	Fuerza máxima (300.000 Ciclos)	Fuerza Inicial F <sub>0</sub>	Fuerza Final F <sub>1</sub>			
30.9	44.1 (4.5)	88.2 (9.0)	219.6 (22.4)	2562.0 (261.4)	<b>ABKL</b>	<b>0100</b>	<b>20</b>



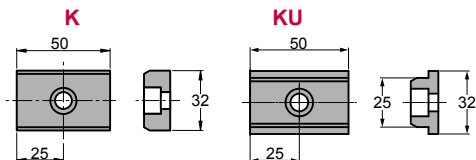
Pedido: **Modelo (W) ( $\alpha$ )**

**ABKL 0100 20**

Ejemplo de pedido estándar conforme a hoja de catálogo. Para añadir opciones solicitar según pedido de opciones.

## OPCIONES

### K - KU



Con 3 tornillo M8x15

Pedido Opciones: **Modelo (W) ( $\alpha$ )-Opción**



**ABKL 0100 20-K**



### PIEZAS DE RECAMBIO:

- ⑧ Muelle
- ⑩ Guía deslizante superior
- ⑪ Guía deslizante inferior
- ⑫ Placa deslizante superior

## COMPONENTES

No.	Descripción	Qty.	Material
①	Soporte	1	GG25
②	Corredera	1	GGG50 + G
③	Manivela	1	GGG50
④	Placa deslizante	2	CK45 + G
⑤	Uña extractora	2	CK45
⑥	Placa tope	1	CK45
⑦	Guía del muelle	2	CK45
⑧	Muelle	2	TM30-150 (Tohatsu)
⑨	Taco amortiguador	2	Goma
⑩	Guía deslizante inferior	1	CK45
⑪	Guía deslizante superior	1	Bronce + G
⑫	Placa deslizante superior	2	Bronce + G
⑬	Tornillo	4	M10 x 30
⑭	Tornillo	2	M8 x 25
⑮	Tornillo	4	M10 x 20

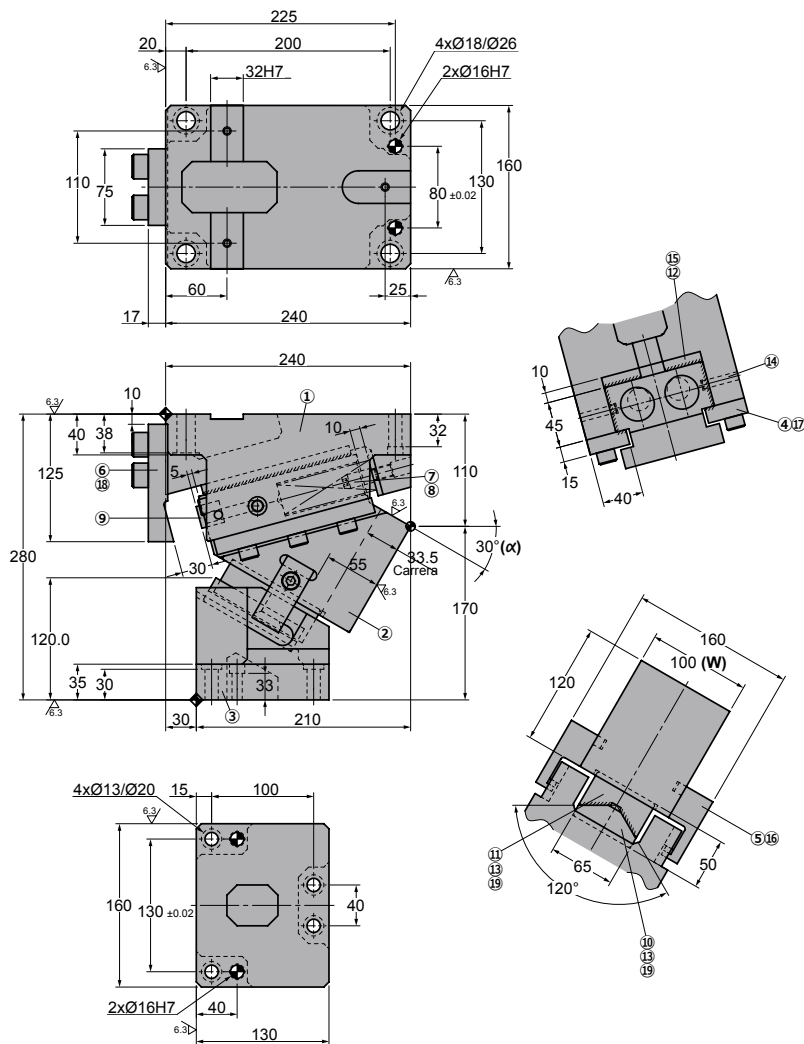
No.	Descripción	Qty.	Material
⑮	Tornillo	2	M10 x 40
⑰	Tornillo	6	M12 x 35
⑱	Tornillo	4	M16 x 45
⑲	Pasador	4	Ø10 x 25

# ABKL 0100

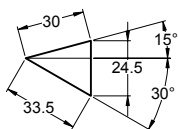
Carro aéreo para punzonar y doblar

**AZOL  
GAS** 

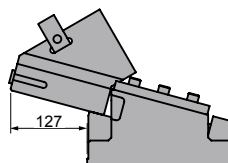
## ABKL 0100 30



### ◦Diagrama del carro:



### ◦Espacio de desmontaje:



Carrera (mm)	Fuerza de Trabajo kN - (tons)		Fuerza del Muelle N - (kgf)		Modelo	W (mm)	$\alpha$ (mm)
	Fuerza de Trabajo (1 Millón de Ciclos)	Fuerza máxima (300.000 Ciclos)	Fuerza Inicial F <sub>0</sub>	Fuerza Final F <sub>1</sub>			
33.5	44.1 (4.5)	88.2 (9.0)	175.6 (17.9)	2809.6 (286.7)	<b>ABKL</b>	<b>0100</b>	<b>30</b>



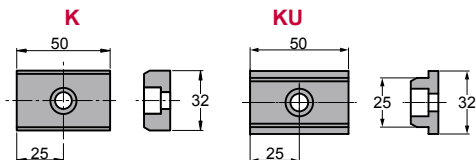
Pedido: **Modelo (W) ( $\alpha$ )**

**ABKL 0100 30**

Ejemplo de pedido estándar conforme a hoja de catálogo. Para añadir opciones solicitar según pedido de opciones.

## OPCIONES

### K - KU



Con 3 tornillo M8x15

Pedido Opciones: **Modelo (W) ( $\alpha$ )-Opción**



**ABKL 0100 30-K**



### PIEZAS DE RECAMBIO:

- ⑧ Muelle
- ⑩ Guía deslizante superior
- ⑪ Guía deslizante inferior
- ⑫ Placa deslizante superior

## COMPONENTES

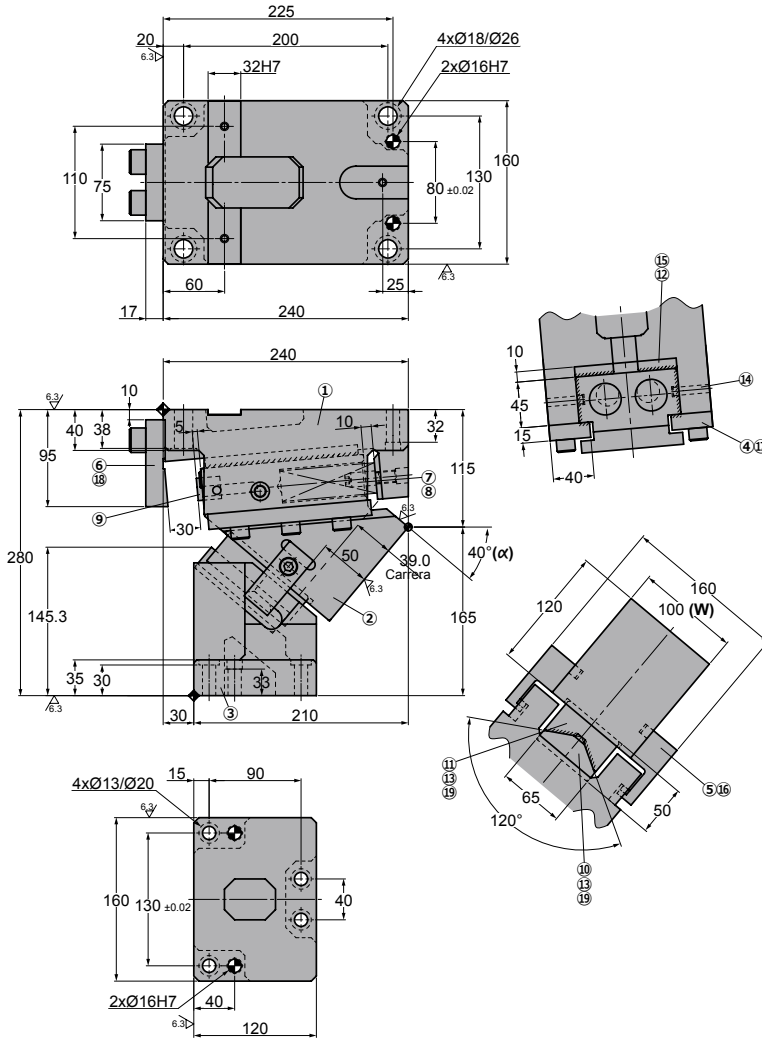
No.	Descripción	Qty.	Material
①	Soporte	1	GG25
②	Corredera	1	GGG50 + G
③	Manivela	1	GGG50
④	Placa deslizante	2	CK45 + G
⑤	Uña extractora	2	CK45
⑥	Placa tope	1	CK45
⑦	Guía del muelle	2	CK45
⑧	Muelle	2	TM30-125 (Tohatsu)
⑨	Taco amortiguador	2	Goma
⑩	Guía deslizante inferior	1	CK45
⑪	Guía deslizante superior	1	Bronce + G
⑫	Placa deslizante superior	2	Bronce + G
⑬	Tornillo	4	M10 x 30
⑭	Tornillo	2	M8 x 25
⑮	Tornillo	4	M10 x 20

No.	Descripción	Qty.	Material
⑮	Tornillo	2	M10 x 40
⑰	Tornillo	6	M12 x 35
⑱	Tornillo	4	M16 x 45
⑲	Pasador	4	Ø10 x 25

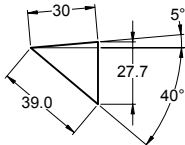
# ABKL 0100

Carro aéreo para punzonar y doblar

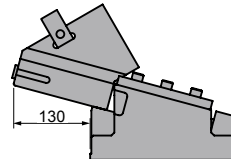
## ABKL 0100 40



### ◦Diagrama del carro:



### ◦Espacio de desmontaje:



Carrera (mm)	Fuerza de Trabajo kN - (tons)		Fuerza del Muelle N - (kgf)		Modelo	W (mm)	$\alpha$ (mm)
	Fuerza de Trabajo (1 Millón de Ciclos)	Fuerza máxima (300.000 Ciclos)	Fuerza Inicial F <sub>0</sub>	Fuerza Final F <sub>1</sub>			
39.0	44.1 (4.5)	88.2 (9.0)	175.6 (17.9)	2809.6 (286.7)	<b>ABKL</b>	<b>0100</b>	<b>40</b>



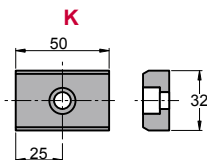
Pedido: **Modelo (W) ( $\alpha$ )**

**ABKL 0100 40**

Ejemplo de pedido estándar conforme a hoja de catálogo. Para añadir opciones solicitar según pedido de opciones.

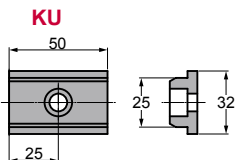
## OPCIONES

### K - KU



Con 3 tornillo M8x15

### CHAVETA



Pedido Opciones: **Modelo (W) ( $\alpha$ )-Opción**



**ABKL 0100 40-K**



### PIEZAS DE RECAMBIO:

- ⑧ Muelle
- ⑩ Guía deslizante superior
- ⑪ Guía deslizante inferior
- ⑫ Placa deslizante superior

## COMPONENTES

No.	Descripción	Qty.	Material
①	Soporte	1	GG25
②	Corredera	1	GGG50 + G
③	Manivela	1	GGG50
④	Placa deslizante	2	CK45 + G
⑤	Uña extractora	2	CK45
⑥	Placa tope	1	CK45
⑦	Guía del muelle	2	CK45
⑧	Muelle	2	TM30-125 (Tohatsu)
⑨	Taco amortiguador	2	Goma
⑩	Guía deslizante inferior	1	CK45
⑪	Guía deslizante superior	1	Bronce + G
⑫	Placa deslizante superior	2	Bronce + G
⑬	Tornillo	4	M10 x 30
⑭	Tornillo	2	M8 x 25
⑮	Tornillo	4	M10 x 20

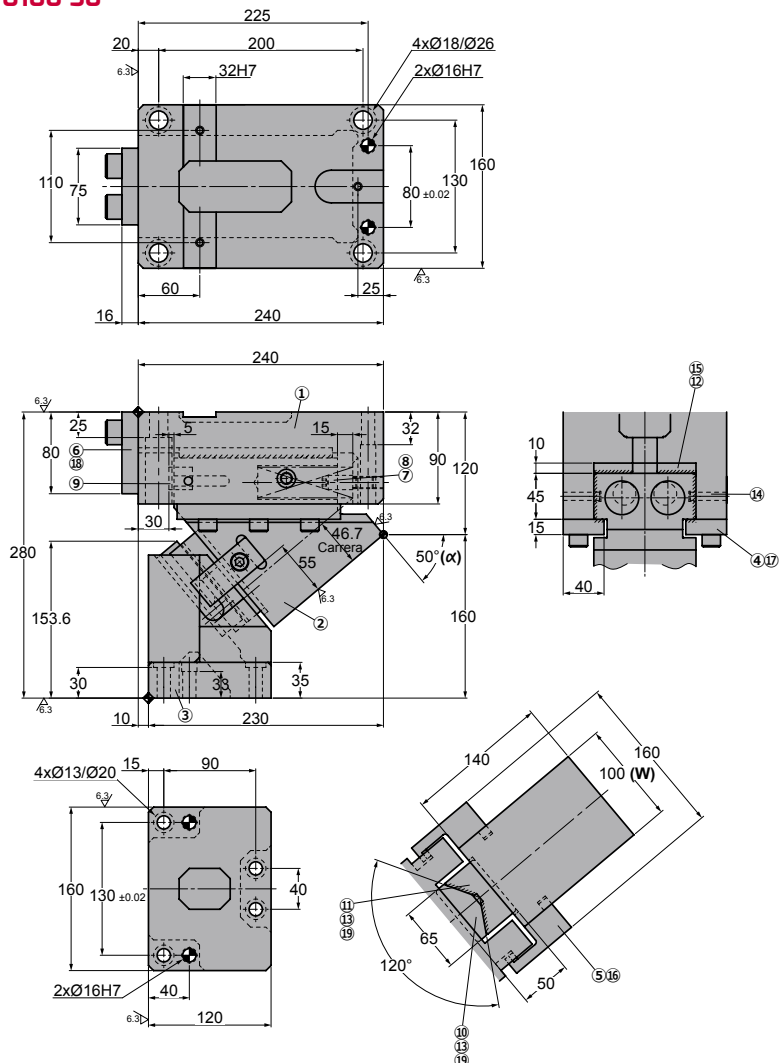
No.	Descripción	Qty.	Material
⑮	Tornillo	2	M10 x 40
⑰	Tornillo	6	M12 x 35
⑱	Tornillo	2	M16 x 45
⑲	Pasador	4	Ø10 x 25

# ABKL 0100

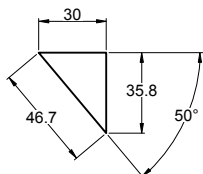
Carro aéreo para punzonar y doblar

**AZOL  
GAS** 

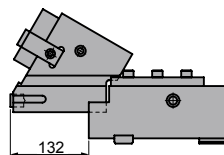
## ABKL 0100 50



### ◦Diagrama del carro:



### ◦Espacio de desmontaje:





Carrera (mm)	Fuerza de Trabajo kN - (tons)		Fuerza del Muelle N - (kgf)		Modelo	W (mm)	$\alpha$ (mm)
	Fuerza de Trabajo (1 Millón de Ciclos)	Fuerza máxima (300.000 Ciclos)	Fuerza Inicial F <sub>0</sub>	Fuerza Final F <sub>1</sub>			
46.7	44.1 (4.5)	88.2 (9.0)	175.6 (17.9)	2809.6 (286.7)	<b>ABKL</b>	<b>0100</b>	<b>50</b>



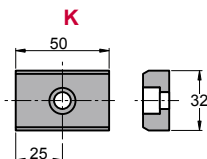
Pedido: **Modelo (W) ( $\alpha$ )**

**ABKL 0100 50**

Ejemplo de pedido estándar conforme a hoja de catálogo. Para añadir opciones solicitar según pedido de opciones.

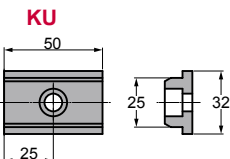
## OPCIONES

### K - KU



Con 3 tornillo M8x15

### CHAVETA



Pedido Opciones: **Modelo (W) ( $\alpha$ )-Opción**



**ABKL 0100 50-K**



### PIEZAS DE RECAMBIO:

- ⑧ Muelle
- ⑩ Guía deslizante superior
- ⑪ Guía deslizante inferior
- ⑫ Placa deslizante superior

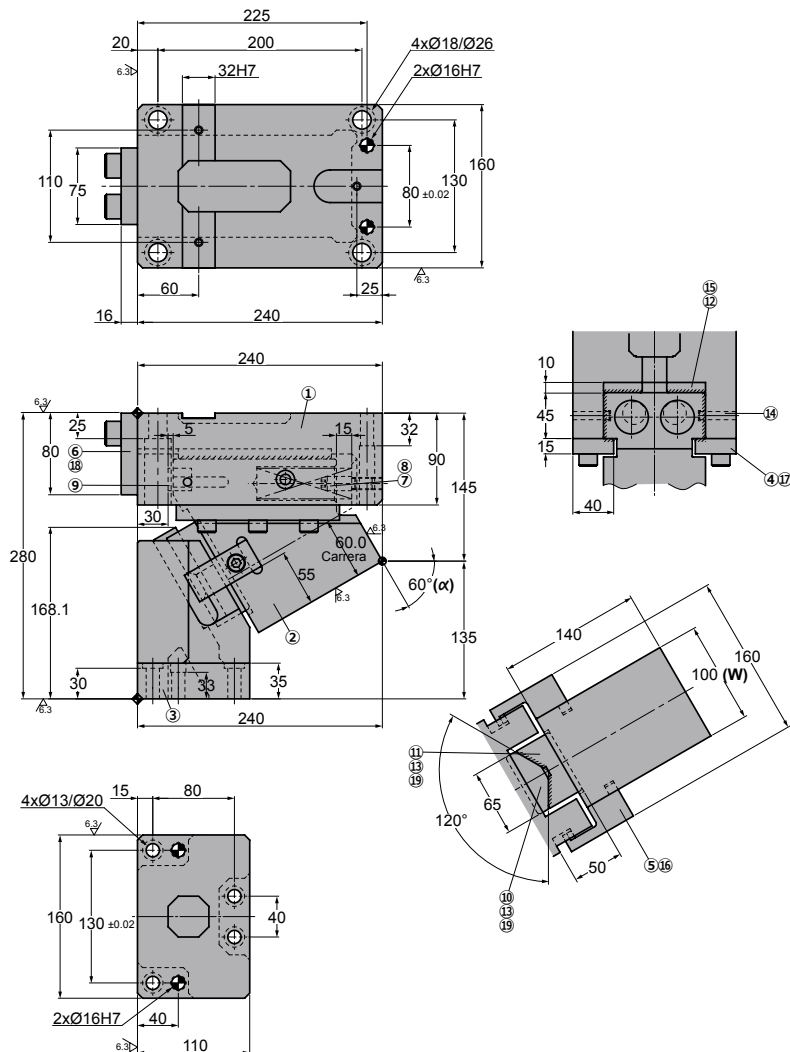
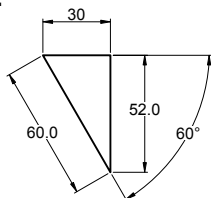
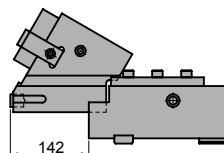
## COMPONENTES

No.	Descripción	Qty.	Material
①	Soporte	1	GG25
②	Corredera	1	GGG50 + G
③	Manivela	1	GGG50
④	Placa deslizante	2	CK45 + G
⑤	Uña extractora	2	CK45
⑥	Placa tope	1	CK45
⑦	Guía del muelle	2	CK45
⑧	Muelle	2	TM30-125 (Tohatsu)
⑨	Taco amortiguador	2	Goma
⑩	Guía deslizante inferior	1	CK45
⑪	Guía deslizante superior	1	Bronce + G
⑫	Placa deslizante superior	2	Bronce + G
⑬	Tornillo	4	M10 x 30
⑭	Tornillo	2	M8 x 25
⑮	Tornillo	4	M10 x 20

No.	Descripción	Qty.	Material
⑮	Tornillo	2	M10 x 40
⑰	Tornillo	6	M12 x 35
⑱	Tornillo	2	M16 x 45
⑲	Pasador	4	Ø10 x 25

**ABKL 0100**

Carro aéreo para punzonar y doblar

**AZOL  
GAS** **ABKL 0100 60**◦ **Diagrama del carro:**◦ **Espacio de desmontaje:**

Carrera (mm)	Fuerza de Trabajo kN - (tons)		Fuerza del Muelle N - (kgf)		Modelo	W (mm)	$\alpha$ (mm)
	Fuerza de Trabajo (1 Millón de Ciclos)	Fuerza máxima (300.000 Ciclos)	Fuerza Inicial F <sub>0</sub>	Fuerza Final F <sub>1</sub>			
60.0	44.1 (4.5)	88.2 (9.0)	175.6 (17.9)	2809.6 (286.7)	<b>ABKL</b>	<b>0100</b>	<b>60</b>



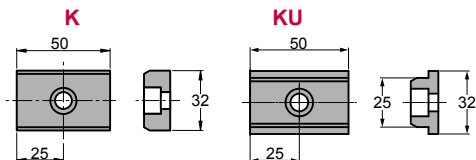
Pedido: **Modelo (W) ( $\alpha$ )**

**ABKL 0100 60**

Ejemplo de pedido estándar conforme a hoja de catálogo. Para añadir opciones solicitar según pedido de opciones.

## OPCIONES

### K - KU



Con 3 tornillo M8x15

Pedido Opciones: **Modelo (W) ( $\alpha$ )-Opción**



**ABKL 0100 60-K**



### PIEZAS DE RECAMBIO:

- ⑧ Muelle
- ⑩ Guía deslizante superior
- ⑪ Guía deslizante inferior
- ⑫ Placa deslizante superior

## COMPONENTES

No.	Descripción	Qty.	Material
①	Soporte	1	GG25
②	Corredera	1	GGG50 + G
③	Manivela	1	GGG50
④	Placa deslizante	2	CK45 + G
⑤	Uña extractora	2	CK45
⑥	Placa tope	1	CK45
⑦	Guía del muelle	2	CK45
⑧	Muelle	2	TM30-125 (Tohatsu)
⑨	Taco amortiguador	2	Goma
⑩	Guía deslizante inferior	1	CK45
⑪	Guía deslizante superior	1	Bronce + G
⑫	Placa deslizante superior	2	Bronce + G
⑬	Tornillo	4	M10 x 30
⑭	Tornillo	2	M8 x 25
⑮	Tornillo	4	M10 x 20

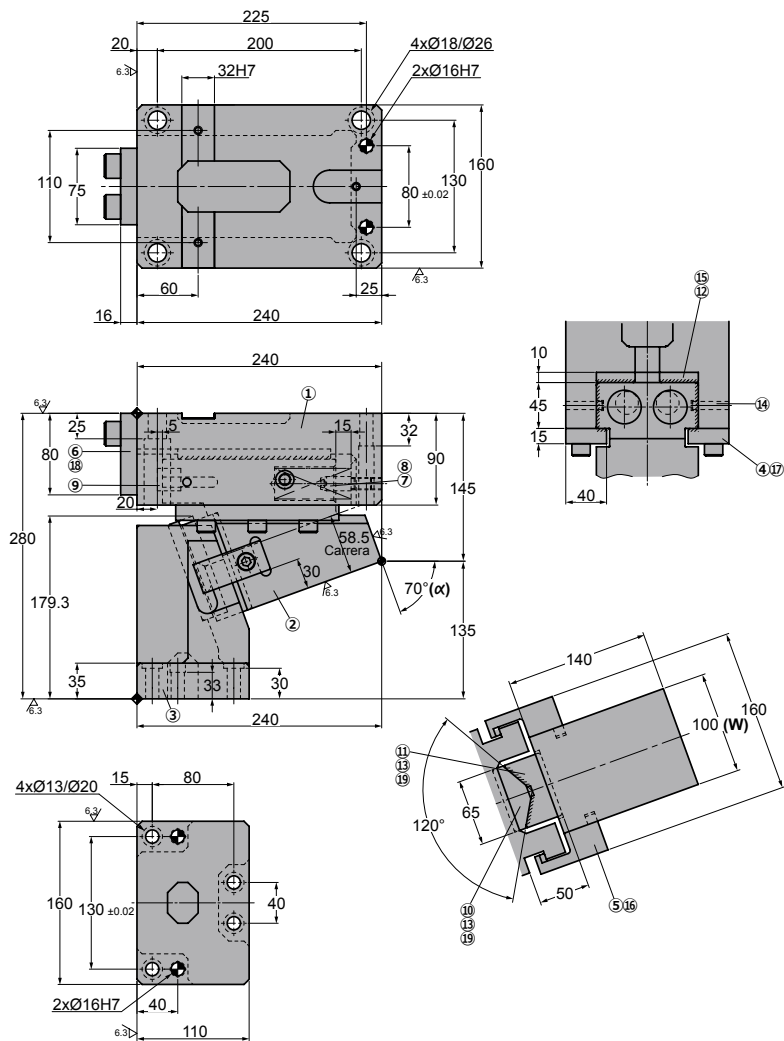
No.	Descripción	Qty.	Material
⑮	Tornillo	2	M10 x 40
⑰	Tornillo	6	M12 x 35
⑱	Tornillo	2	M16 x 45
⑲	Pasador	4	Ø10 x 25

# ABKL 0100

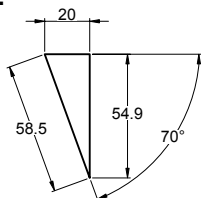
Carro aéreo para punzonar y doblar

**AZOL  
GAS**

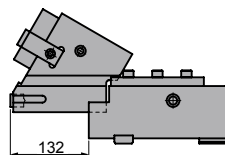
## ABKL 0100 70



### ◦Diagrama del carro:



### ◦Espacio de desmontaje:



Carrera (mm)	Fuerza de Trabajo kN - (tons)		Fuerza del Muelle N - (kgf)		Modelo	W (mm)	$\alpha$ (mm)
	Fuerza de Trabajo (1 Millón de Ciclos)	Fuerza máxima (300.000 Ciclos)	Fuerza Inicial F <sub>0</sub>	Fuerza Final F <sub>1</sub>			
58.5	44.1 (4.5)	88.2 (9.0)	548.0 (55.9)	2740.0 (279.6)	<b>ABKL</b>	<b>0100</b>	<b>70</b>



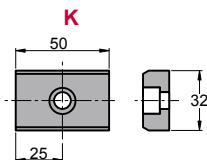
Pedido: **Modelo (W) ( $\alpha$ )**

**ABKL 0100 70**

Ejemplo de pedido estándar conforme a hoja de catálogo. Para añadir opciones solicitar según pedido de opciones.

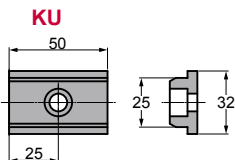
## OPCIONES

### K - KU



Con 3 tornillo M8x15

### CHAVETA



Pedido Opciones: **Modelo (W) ( $\alpha$ )-Opción**



**ABKL 0100 70-K**



### PIEZAS DE RECAMBIO:

- ⑧ Muelle
- ⑩ Guía deslizante superior
- ⑪ Guía deslizante inferior
- ⑫ Placa deslizante superior

## COMPONENTES

No.	Descripción	Qty.	Material
①	Soporte	1	GG25
②	Corredera	1	GGG50 + G
③	Manivela	1	GGG50
④	Placa deslizante	2	CK45 + G
⑤	Uña extractora	2	CK45
⑥	Placa tope	1	CK45
⑦	Guía del muelle	2	CK45
⑧	Muelle	2	TM30-100 (Tohatsu)
⑨	Taco amortiguador	2	Goma
⑩	Guía deslizante inferior	1	CK45
⑪	Guía deslizante superior	1	Bronce + G
⑫	Placa deslizante superior	2	Bronce + G
⑬	Tornillo	4	M10 x 30
⑭	Tornillo	2	M8 x 25
⑮	Tornillo	4	M10 x 20

No.	Descripción	Qty.	Material
⑮	Tornillo	2	M10 x 40
⑰	Tornillo	6	M12 x 35
⑱	Tornillo	2	M16 x 45
⑲	Pasador	4	Ø10 x 25

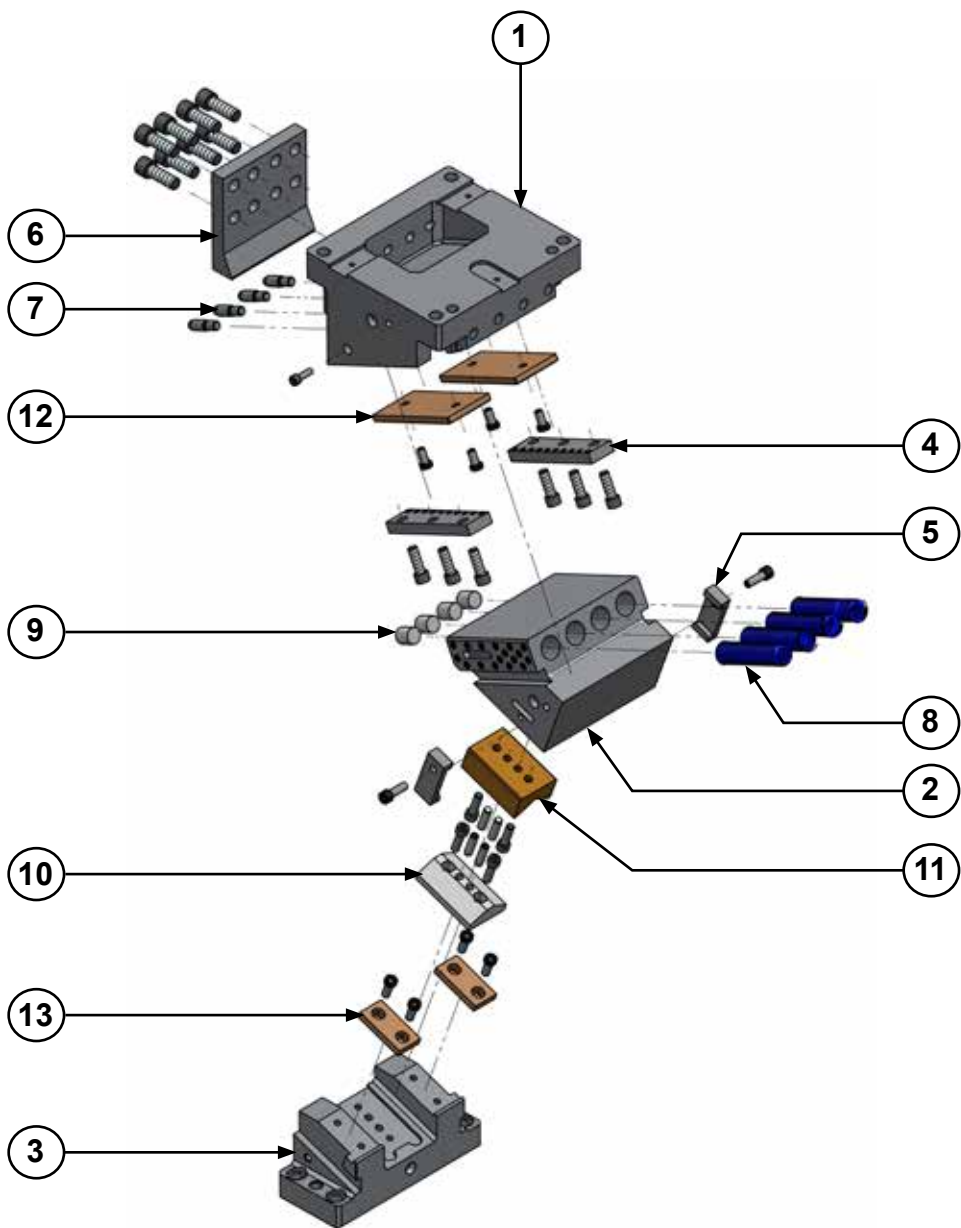
# ABKL 0100



*Carro aéreo para punzonar y doblar*

# ABKL 0200

Carro aéreo para punzonar y doblar

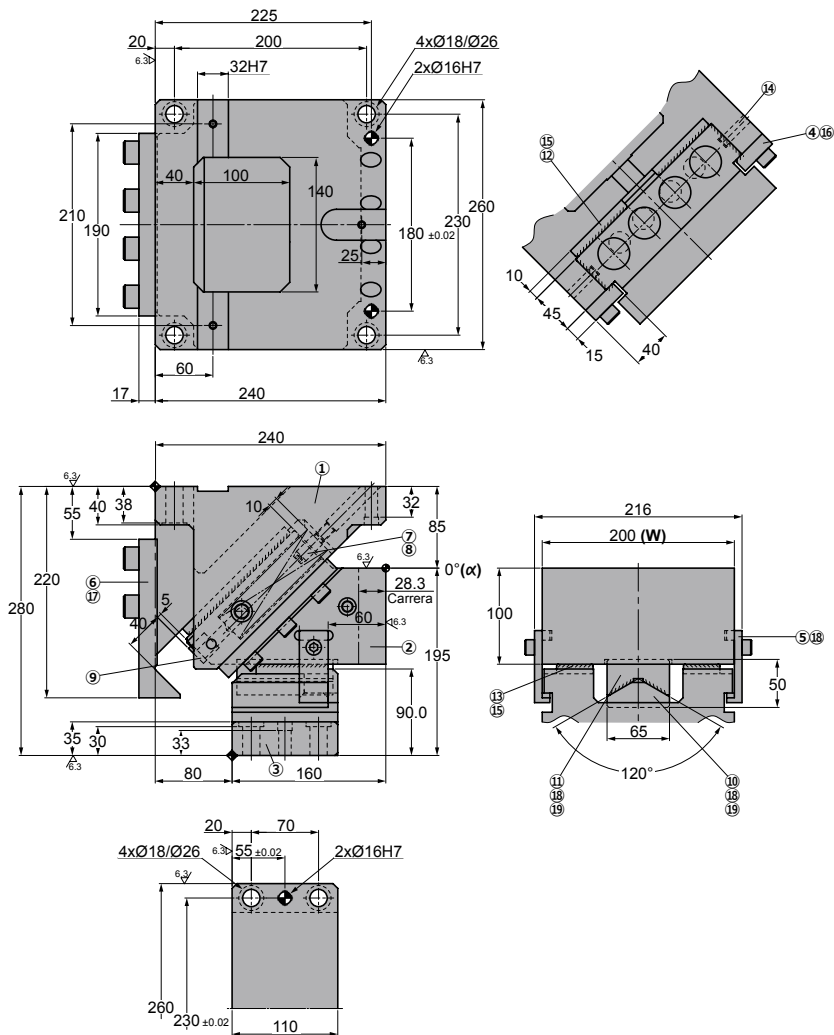


# ABKL 0200

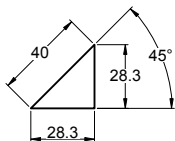
Carro aéreo para punzonar y doblar

**AZOL  
GAS**

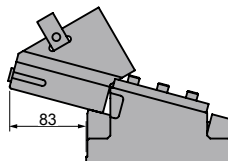
## ABKL 0200 00



### Diagrama del carro:



### Espacio de desmontaje:





Carrera (mm)	Fuerza de Trabajo kN - (tons)		Fuerza del Muelle N - (kgf)		Modelo	W (mm)	$\alpha$ (mm)
	Fuerza de Trabajo (1 Millon de Ciclos)	Fuerza máxima (300.000 Ciclos)	Fuerza Inicial F <sub>0</sub>	Fuerza Final F <sub>1</sub>			
28.3	93.1 (9.5)	186.2 (19.0)	626.0 (63.9)	5634.0 (574.9)	<b>ABKL</b>	<b>0200</b>	<b>00</b>



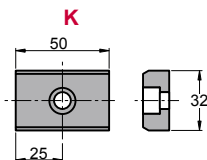
Pedido: **Modelo (W) ( $\alpha$ )**

**ABKL 0200 00**

Ejemplo de pedido estándar conforme a hoja de catálogo. Para añadir opciones solicitar según pedido de opciones.

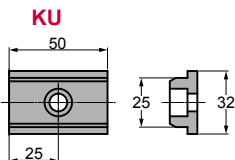
## OPCIONES

### K - KU



Con 3 tornillo M8x15

### CHAVETA



Pedido Opciones: **Modelo (W) ( $\alpha$ )-Opción**



**ABKL 0200 00-K**



### PIEZAS DE RECAMBIO:

- ⑧ Muelle
- ⑩ Guía deslizante superior
- ⑪ Guía deslizante inferior
- ⑫ Placa deslizante superior
- ⑬ Placa corredera

## COMPONENTES

No.	Descripción	Qty.	Material
①	Soporte	1	GG25
②	Corredera	1	GGG50 + G
③	Manivela	1	GGG50
④	Placa deslizante	2	CK45 + G
⑤	Uña extractora	2	CK45
⑥	Placa tope	1	CK45
⑦	Guía del muelle	4	CK45
⑧	Muelle	4	TM30-175
⑨	Taco amortiguador	4	Goma
⑩	Guía deslizante inferior	1	CK45
⑪	Guía deslizante superior	1	Bronce + G
⑫	Placa deslizante superior	2	Bronce + G
⑬	Placa corredera	2	Bronce + G
⑭	Tornillo	2	M10 x 25
⑮	Tornillo	8	M10 x 20

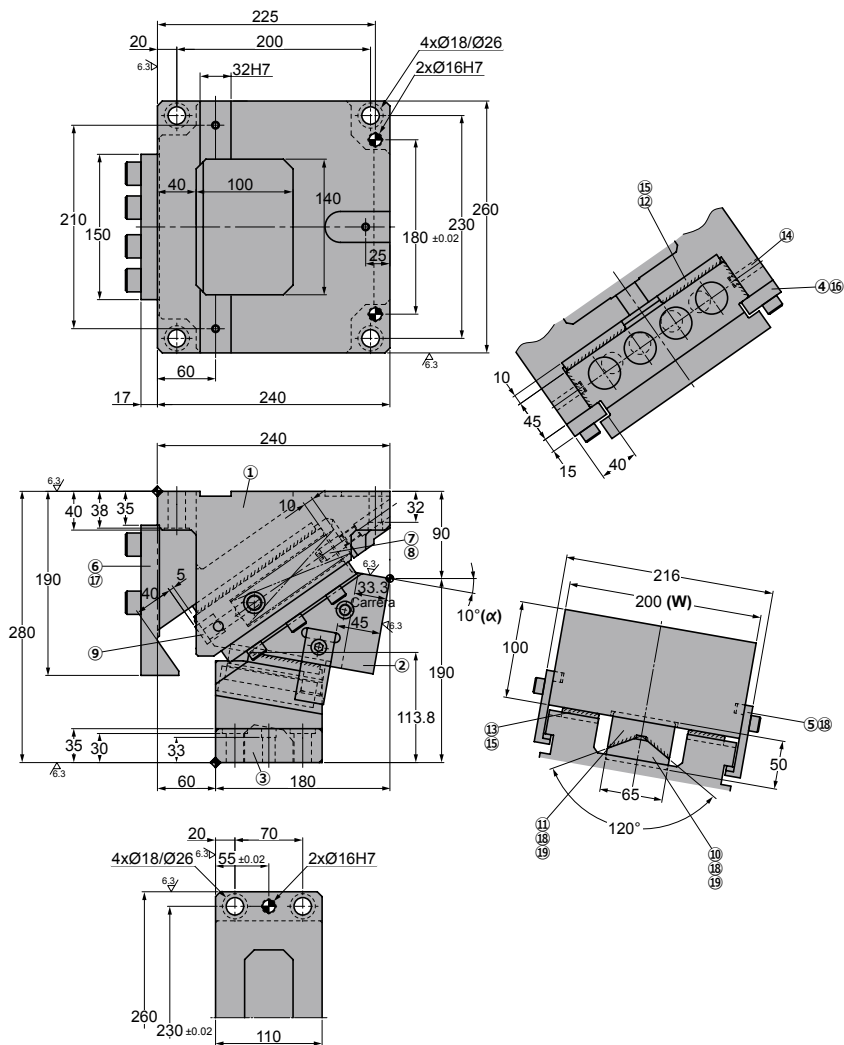
No.	Descripción	Qty.	Material
⑯	Tornillo	6	M12 x 35
⑰	Tornillo	8	M16 x 45
⑱	Tornillo	6	M10 x 30
⑲	Pasador	4	Ø10 x 25

# ABKL 0200

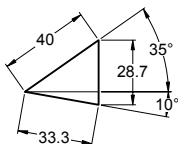
Carro aéreo para punzonar y doblar

**AZOL  
GAS**

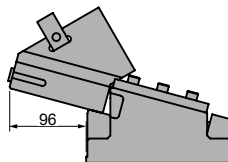
## ABKL 0200 10



### ◦Diagrama del carro:



### ◦Espacio de desmontaje:



Carrera (mm)	Fuerza de Trabajo kN - (tons)		Fuerza del Muelle N - (kgf)		Modelo	W (mm)	$\alpha$ (mm)
	Fuerza de Trabajo (1 Millon de Ciclos)	Fuerza máxima (300.000 Ciclos)	Fuerza Inicial F <sub>0</sub>	Fuerza Final F <sub>1</sub>			
33.3	93.1 (9.5)	186.2 (19.0)	626.0 (63.9)	5634.0 (574.9)	<b>ABKL</b>	<b>0200</b>	<b>10</b>



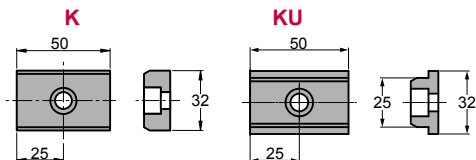
Pedido: **Modelo (W) ( $\alpha$ )**

**ABKL 0200 10**

Ejemplo de pedido estándar conforme a hoja de catálogo. Para añadir opciones solicitar según pedido de opciones.

## OPCIONES

### K - KU



Con 3 tornillo M8x15

Pedido Opciones: **Modelo (W) ( $\alpha$ )-Opción**



**ABKL 0200 10-K**



### PIEZAS DE RECAMBIO:

- ⑧ Muelle
- ⑩ Guía deslizante superior
- ⑪ Guía deslizante inferior
- ⑫ Placa deslizante superior
- ⑬ Placa corredera

## COMPONENTES

No.	Descripción	Qty.	Material
①	Soporte	1	GG25
②	Corredera	1	GGG50 + G
③	Manivela	1	GGG50
④	Placa deslizante	2	CK45 + G
⑤	Uña extractora	2	CK45
⑥	Placa tope	1	CK45
⑦	Guía del muelle	4	CK45
⑧	Muelle	4	TM30-175
⑨	Taco amortiguador	4	Goma
⑩	Guía deslizante inferior	1	CK45
⑪	Guía deslizante superior	1	Bronce + G
⑫	Placa deslizante superior	2	Bronce + G
⑬	Placa corredera	2	Bronce + G
⑭	Tornillo	2	M10 x 25
⑮	Tornillo	8	M10 x 20

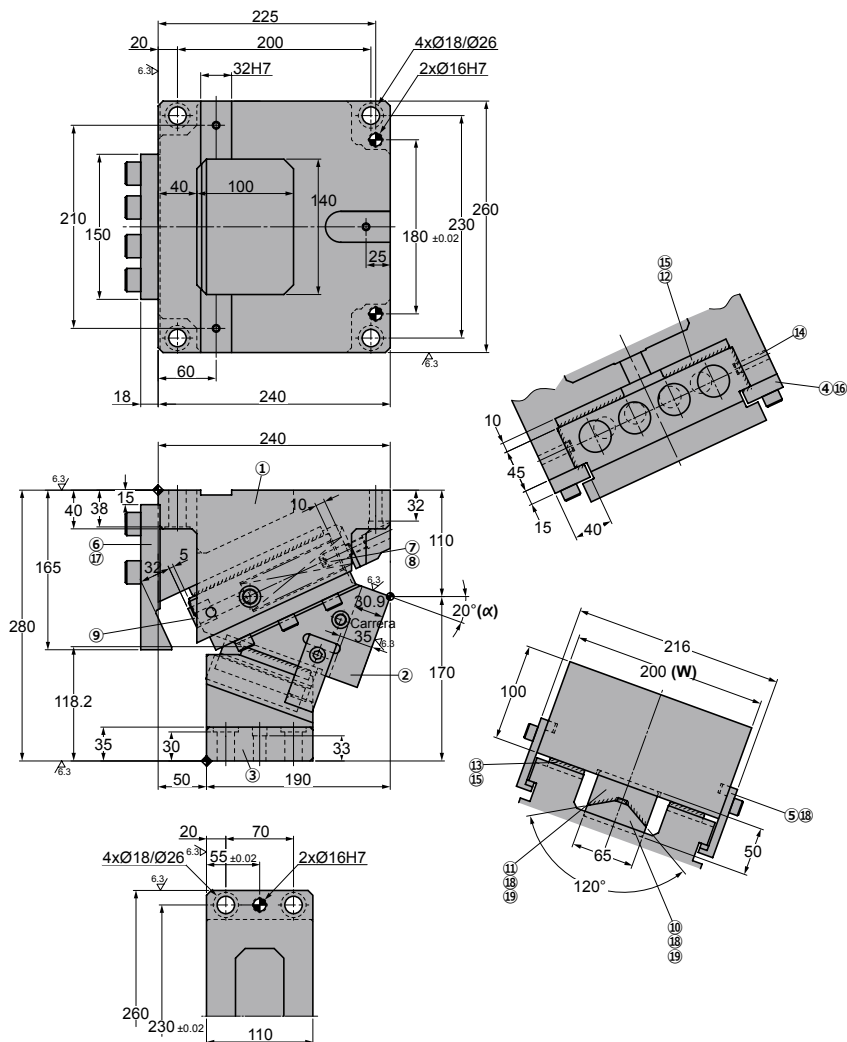
No.	Descripción	Qty.	Material
⑯	Tornillo	6	M12 x 35
⑰	Tornillo	8	M16 x 45
⑱	Tornillo	6	M10 x 30
⑲	Pasador	4	Ø10 x 25

# ABKL 0200

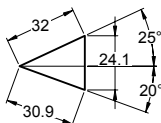
Carro aéreo para punzonar y doblar

**AZOL  
GAS**

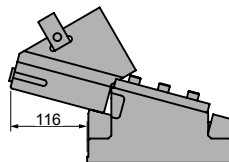
## ABKL 0200 20



### ◦Diagrama del carro:



### ◦Espacio de desmontaje:



Carrera (mm)	Fuerza de Trabajo kN - (tons)		Fuerza del Muelle N - (kgf)		Modelo	W (mm)	$\alpha$ (mm)
	Fuerza de Trabajo (1 Millon de Ciclos)	Fuerza máxima (300.000 Ciclos)	Fuerza Inicial F <sub>0</sub>	Fuerza Final F <sub>1</sub>			
30.9	93.1 (9.5)	186.2 (19.0)	439.2 (44.8)	5124.0 (522.9)	<b>ABKL</b>	<b>0200</b>	<b>20</b>



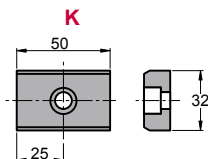
Pedido: **Modelo (W) ( $\alpha$ )**

**ABKL 0200 20**

Ejemplo de pedido estándar conforme a hoja de catálogo. Para añadir opciones solicitar según pedido de opciones.

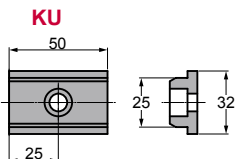
## OPCIONES

### K - KU



Con 3 tornillo M8x15

### CHAVETA



Pedido Opciones: **Modelo (W) ( $\alpha$ )-Opción**



**ABKL 0200 20-K**



### PIEZAS DE RECAMBIO:

- ⑧ Muelle
- ⑩ Guía deslizante superior
- ⑪ Guía deslizante inferior
- ⑫ Placa deslizante superior
- ⑬ Placa corredera

## COMPONENTES

No.	Descripción	Qty.	Material
①	Soporte	1	GG25
②	Corredera	1	GGG50 + G
③	Manivela	1	GGG50
④	Placa deslizante	2	CK45 + G
⑤	Uña extractora	2	CK45
⑥	Placa tope	1	CK45
⑦	Guía del muelle	4	CK45
⑧	Muelle	4	TM30-150
⑨	Taco amortiguador	4	Goma
⑩	Guía deslizante inferior	1	CK45
⑪	Guía deslizante superior	1	Bronce + G
⑫	Placa deslizante superior	2	Bronce + G
⑬	Placa corredera	2	Bronce + G
⑭	Tornillo	2	M10 x 25
⑮	Tornillo	8	M10 x 20

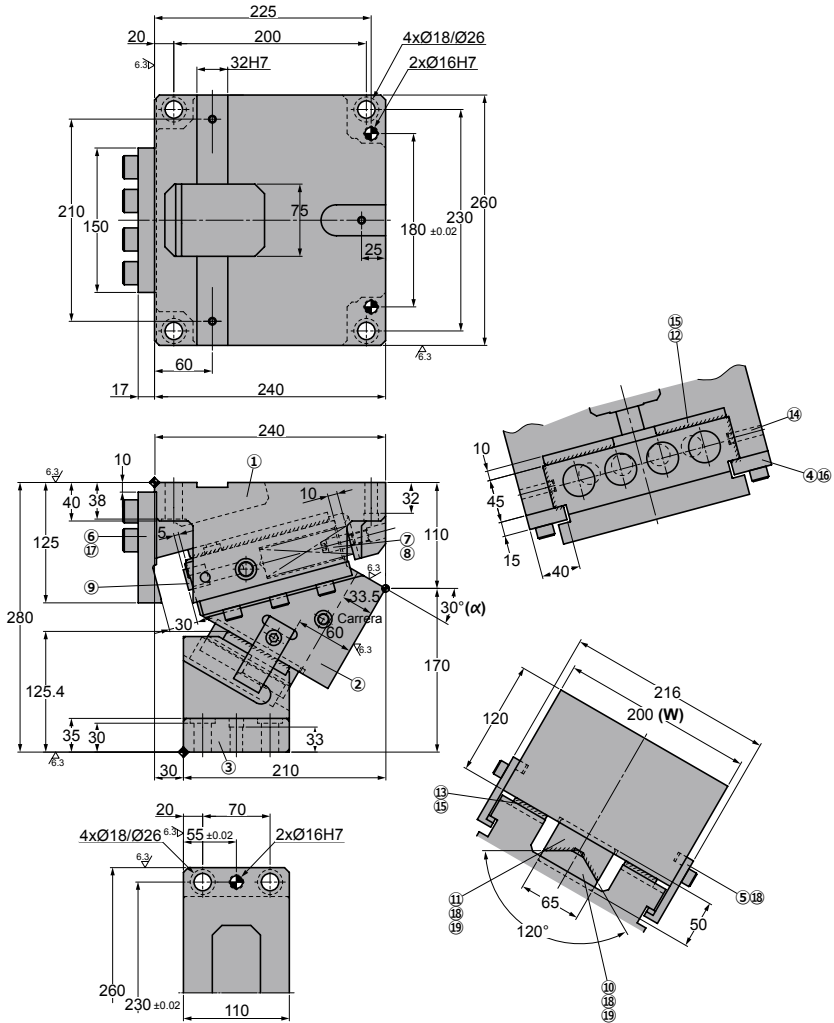
No.	Descripción	Qty.	Material
⑮	Tornillo	6	M12 x 35
⑰	Tornillo	8	M16 x 45
⑱	Tornillo	6	M10 x 30
⑲	Pasador	4	Ø10 x 25

# ABKL 0200

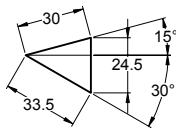
Carro aéreo para punzonar y doblar

**AZOL  
GAS** 

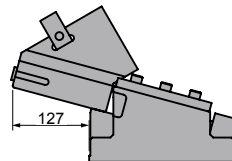
## ABKL 0200 30



### ◦Diagrama del carro:



### ◦Espacio de desmontaje:



Carrera (mm)	Fuerza de Trabajo kN - (tons)		Fuerza del Muelle N - (kgf)		Modelo	W (mm)	$\alpha$ (mm)
	Fuerza de Trabajo (1 Millon de Ciclos)	Fuerza máxima (300.000 Ciclos)	Fuerza Inicial F <sub>0</sub>	Fuerza Final F <sub>1</sub>			
33.5	93.1 (9.5)	186.2 (19.0)	351.2 (35.8)	5619.2 (573.4)	<b>ABKL</b>	<b>0200</b>	<b>30</b>



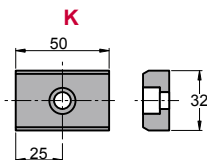
Pedido: **Modelo (W) ( $\alpha$ )**

**ABKL 0200 30**

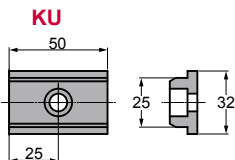
Ejemplo de pedido estándar conforme a hoja de catálogo. Para añadir opciones solicitar según pedido de opciones.

## OPCIONES

### K - KU



### CHAVETA



Con 3 tornillo M8x15

Pedido Opciones: **Modelo (W) ( $\alpha$ )-Opción**



**ABKL 0200 30-K**



### PIEZAS DE RECAMBIO:

- ⑧ Muelle
- ⑩ Guía deslizante superior
- ⑪ Guía deslizante inferior
- ⑫ Placa deslizante superior
- ⑬ Placa corredera

## COMPONENTES

No.	Descripción	Qty.	Material
①	Soporte	1	GG25
②	Corredera	1	GGG50 + G
③	Manivela	1	GGG50
④	Placa deslizante	2	CK45 + G
⑤	Uña extractora	2	CK45
⑥	Placa tope	1	CK45
⑦	Guía del muelle	4	CK45
⑧	Muelle	4	TM30-125
⑨	Taco amortiguador	4	Goma
⑩	Guía deslizante inferior	1	CK45
⑪	Guía deslizante superior	1	Bronce + G
⑫	Placa deslizante superior	2	Bronce + G
⑬	Placa corredera	2	Bronce + G
⑭	Tornillo	2	M10 x 25
⑮	Tornillo	8	M10 x 20

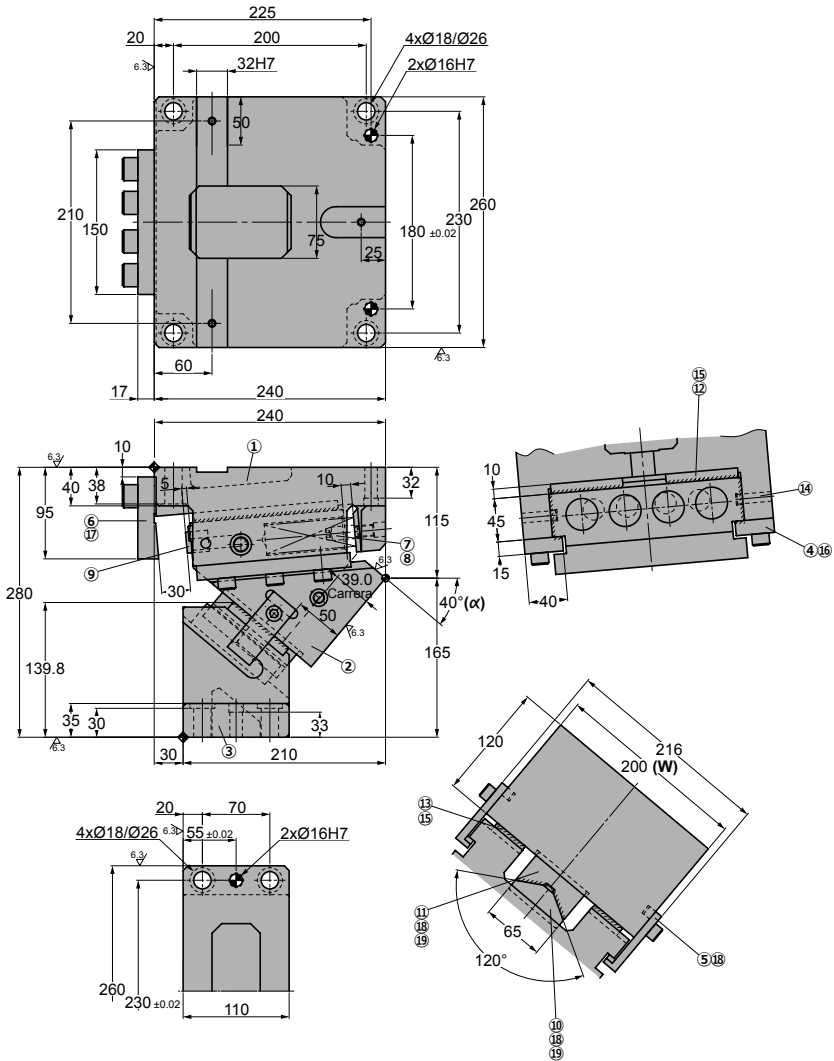
No.	Descripción	Qty.	Material
⑯	Tornillo	6	M12 x 35
⑰	Tornillo	8	M16 x 45
⑱	Tornillo	6	M10 x 30
⑲	Pasador	4	Ø10 x 25

# ABKL 0200

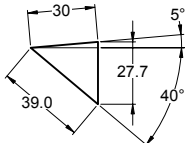
Carro aéreo para punzonar y doblar

**AZOL  
GAS**

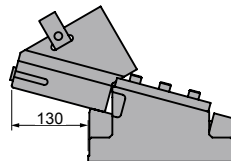
## ABKL 0200 40



### ◦Diagrama del carro:



### ◦Espacio de desmontaje:





Carrera (mm)	Fuerza de Trabajo kN - (tons)		Fuerza del Muelle N - (kgf)		Modelo	W (mm)	$\alpha$ (mm)
	Fuerza de Trabajo (1 Millon de Ciclos)	Fuerza máxima (300.000 Ciclos)	Fuerza Inicial F <sub>0</sub>	Fuerza Final F <sub>1</sub>			
39.0	93.1 (9.5)	186.2 (19.0)	351.2 (35.8)	5619.2 (573.4)	<b>ABKL</b>	<b>0200</b>	<b>40</b>



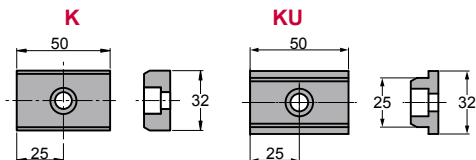
Pedido: **Modelo (W) ( $\alpha$ )**

**ABKL 0200 40**

Ejemplo de pedido estándar conforme a hoja de catálogo. Para añadir opciones solicitar según pedido de opciones.

## OPCIONES

### K - KU



Con 3 tornillo M8x15

Pedido Opciones: **Modelo (W) ( $\alpha$ )-Opción**



**ABKL 0200 40-K**



### PIEZAS DE RECAMBIO:

- ⑧ Muelle
- ⑩ Guía deslizante superior
- ⑪ Guía deslizante inferior
- ⑫ Placa deslizante superior
- ⑬ Placa corredera

## COMPONENTES

No.	Descripción	Qty.	Material
①	Soporte	1	GG25
②	Corredera	1	GGG50 + G
③	Manivela	1	GGG50
④	Placa deslizante	2	CK45 + G
⑤	Uña extractora	2	CK45
⑥	Placa tope	1	CK45
⑦	Guía del muelle	4	CK45
⑧	Muelle	4	TM30-125
⑨	Taco amortiguador	4	Goma
⑩	Guía deslizante inferior	1	CK45
⑪	Guía deslizante superior	1	Bronce + G
⑫	Placa deslizante superior	2	Bronce + G
⑬	Placa corredera	2	Bronce + G
⑭	Tornillo	2	M10 x 25
⑮	Tornillo	8	M10 x 20

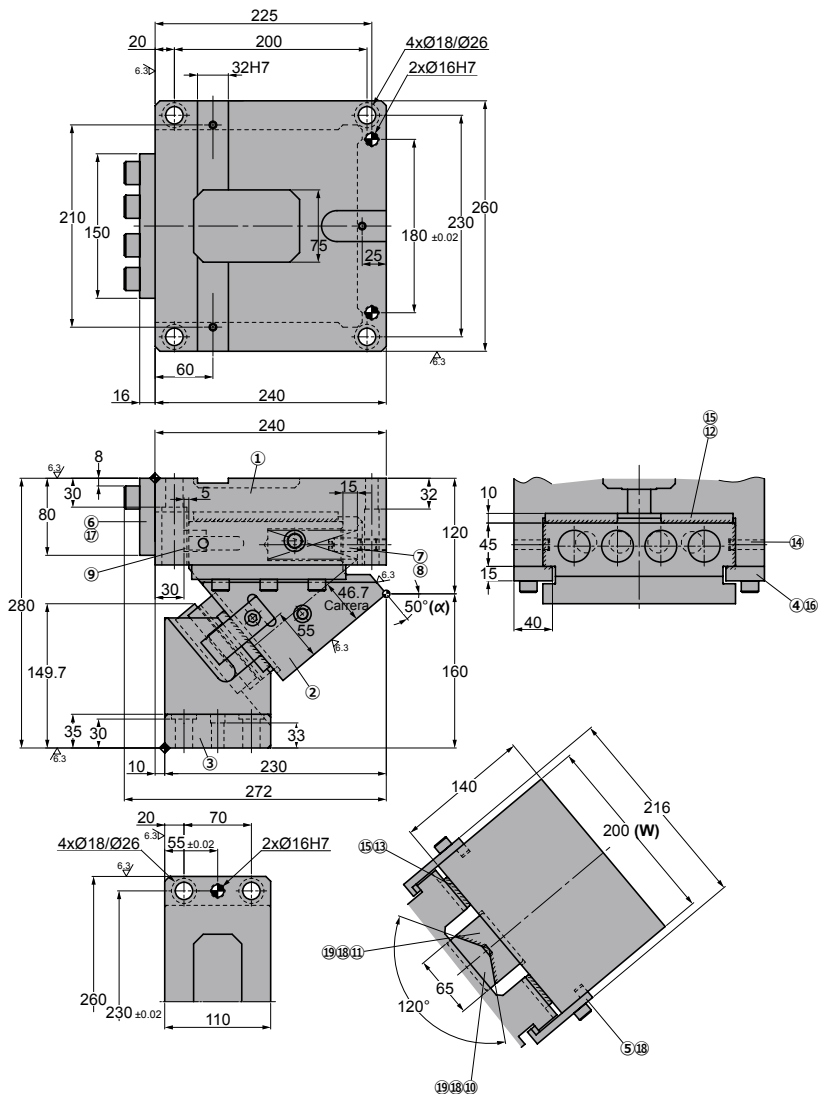
No.	Descripción	Qty.	Material
⑯	Tornillo	6	M12 x 35
⑰	Tornillo	4	M16 x 45
⑱	Tornillo	6	M10 x 30
⑲	Pasador	4	Ø10 x 25

# ABKL 0200

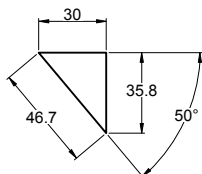
Carro aéreo para punzonar y doblar

**AZOL**  
**GAS**

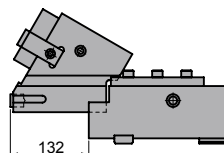
## ABKL 0200 50



◦Diagrama del carro:



◦Espacio de desmontaje:



Carrera (mm)	Fuerza de Trabajo kN - (tons)		Fuerza del Muelle N - (kgf)		Modelo	W (mm)	$\alpha$ (mm)
	Fuerza de Trabajo (1 Millon de Ciclos)	Fuerza máxima (300.000 Ciclos)	Fuerza Inicial F <sub>0</sub>	Fuerza Final F <sub>1</sub>			
46.7	93.1 (9.5)	186.2 (19.0)	351.2 (35.8)	5619.2 (573.4)	<b>ABKL</b>	<b>0200</b>	<b>50</b>



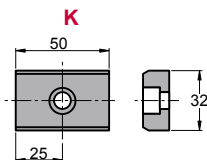
Pedido: **Modelo (W) ( $\alpha$ )**

**ABKL 0200 50**

Ejemplo de pedido estándar conforme a hoja de catálogo. Para añadir opciones solicitar según pedido de opciones.

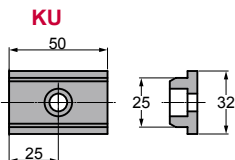
## OPCIONES

### K - KU



Con 3 tornillo M8x15

### CHAVETA



Pedido Opciones: **Modelo (W) ( $\alpha$ )-Opción**



**ABKL 0200 50-K**



### PIEZAS DE RECAMBIO:

- ⑧ Muelle
- ⑩ Guía deslizante superior
- ⑪ Guía deslizante inferior
- ⑫ Placa deslizante superior
- ⑬ Placa corredera

## COMPONENTES

No.	Descripción	Qty.	Material
①	Soporte	1	GG25
②	Corredera	1	GGG50 + G
③	Manivela	1	GGG50
④	Placa deslizante	2	CK45 + G
⑤	Uña extractora	2	CK45
⑥	Placa tope	1	CK45
⑦	Guía del muelle	4	CK45
⑧	Muelle	4	TM30-125
⑨	Taco amortiguador	4	Goma
⑩	Guía deslizante inferior	1	CK45
⑪	Guía deslizante superior	1	Bronce + G
⑫	Placa deslizante superior	2	Bronce + G
⑬	Placa corredera	2	Bronce + G
⑭	Tornillo	2	M10 x 25
⑮	Tornillo	8	M10 x 20

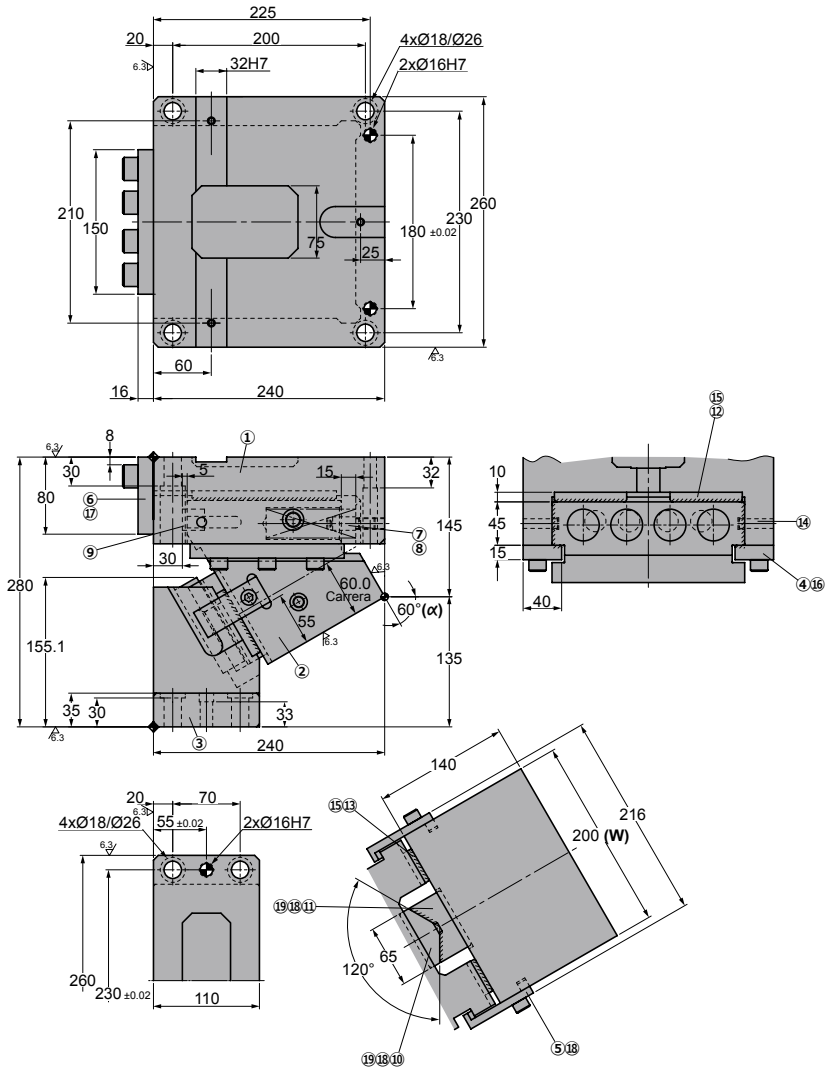
No.	Descripción	Qty.	Material
⑯	Tornillo	6	M12 x 35
⑰	Tornillo	4	M16 x 45
⑱	Tornillo	6	M10 x 30
⑲	Pasador	4	Ø10 x 25

# ABKL 0200

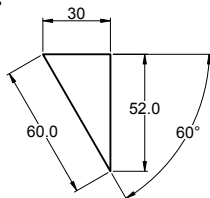
Carro aéreo para punzonar y doblar

**AZOL  
GAS** 

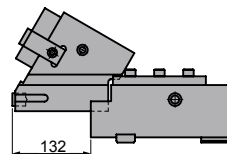
## ABKL 0200 60



### ◦Diagrama del carro:



### ◦Espacio de desmontaje:



Carrera (mm)	Fuerza de Trabajo kN - (tons)		Fuerza del Muelle N - (kgf)		Modelo	W (mm)	$\alpha$ (mm)
	Fuerza de Trabajo (1 Millón de Ciclos)	Fuerza máxima (300.000 Ciclos)	Fuerza Inicial F <sub>0</sub>	Fuerza Final F <sub>1</sub>			
60.0	93.1 (9.5)	186.2 (19.0)	351.2 (35.8)	5619.2 (573.4)	<b>ABKL</b>	<b>0200</b>	<b>60</b>



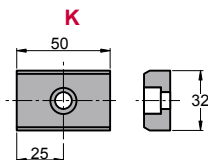
Pedido: **Modelo (W) ( $\alpha$ )**

**ABKL 0200 60**

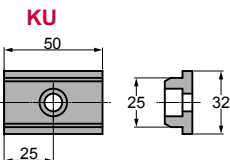
Ejemplo de pedido estándar conforme a hoja de catálogo. Para añadir opciones solicitar según pedido de opciones.

## OPCIONES

### K - KU



### CHAVETA



Con 3 tornillo M8x15

Pedido Opciones: **Modelo (W) ( $\alpha$ )-Opción**



**ABKL 0200 60-K**



### PIEZAS DE RECAMBIO:

- ⑧ Muelle
- ⑩ Guía deslizante superior
- ⑪ Guía deslizante inferior
- ⑫ Placa deslizante superior
- ⑬ Placa corredera

## COMPONENTES

No.	Descripción	Qty.	Material
①	Soporte	1	GG25
②	Corredera	1	GGG50 + G
③	Manivela	1	GGG50
④	Placa deslizante	2	CK45 + G
⑤	Uña extractora	2	CK45
⑥	Placa tope	1	CK45
⑦	Guía del muelle	4	CK45
⑧	Muelle	4	TM30-125
⑨	Taco amortiguador	4	Goma
⑩	Guía deslizante inferior	1	CK45
⑪	Guía deslizante superior	1	Bronce + G
⑫	Placa deslizante superior	2	Bronce + G
⑬	Placa corredera	2	Bronce + G
⑭	Tornillo	2	M10 x 25
⑮	Tornillo	8	M10 x 20

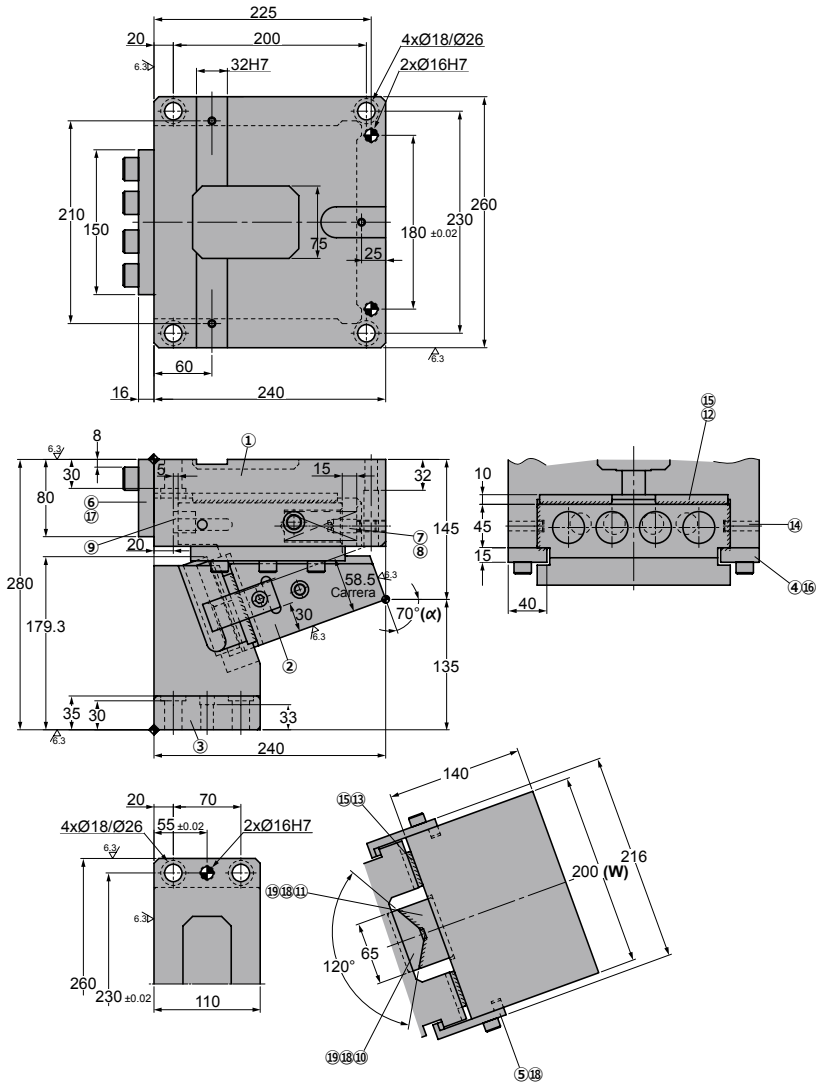
No.	Descripción	Qty.	Material
⑯	Tornillo	6	M12 x 35
⑰	Tornillo	4	M16 x 45
⑱	Tornillo	6	M10 x 30
⑲	Pasador	4	Ø10 x 25

# ABKL 0200

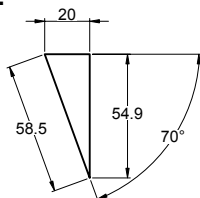
Carro aéreo para punzonar y doblar

**AZOL  
GAS**

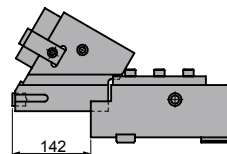
## ABKL 0200 70



### ◦Diagrama del carro:



### ◦Espacio de desmontaje:



Carrera (mm)	Fuerza de Trabajo kN - (tons)		Fuerza del Muelle N - (kgf)		Modelo	W (mm)	$\alpha$ (mm)
	Fuerza de Trabajo (1 Millon de Ciclos)	Fuerza máxima (300.000 Ciclos)	Fuerza Inicial F <sub>0</sub>	Fuerza Final F <sub>1</sub>			
58.5	93.1 (9.5)	186.2 (19.0)	1096.0 (111.8)	5480.0 (559.2)	<b>ABKL</b>	<b>0200</b>	<b>70</b>



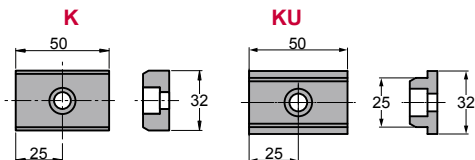
Pedido: **Modelo (W) ( $\alpha$ )**

**ABKL 0200 70**

Ejemplo de pedido estándar conforme a hoja de catálogo. Para añadir opciones solicitar según pedido de opciones.

## OPCIONES

### K - KU



Con 3 tornillo M8x15

Pedido Opciones: **Modelo (W) ( $\alpha$ )-Opción**



**ABKL 0200 70-K**



### PIEZAS DE RECAMBIO:

- ⑧ Muelle
- ⑩ Guía deslizante superior
- ⑪ Guía deslizante inferior
- ⑫ Placa deslizante superior
- ⑬ Placa corredera

## COMPONENTES

No.	Descripción	Qty.	Material
①	Soporte	1	GG25
②	Corredera	1	GGG50 + G
③	Manivela	1	GGG50
④	Placa deslizante	2	CK45 + G
⑤	Uña extractora	2	CK45
⑥	Placa tope	1	CK45
⑦	Guía del muelle	4	CK45
⑧	Muelle	4	TM30-100
⑨	Taco amortiguador	4	Goma
⑩	Guía deslizante inferior	1	CK45
⑪	Guía deslizante superior	1	Bronce + G
⑫	Placa deslizante superior	2	Bronce + G
⑬	Placa corredera	2	Bronce + G
⑭	Tornillo	2	M10 x 25
⑮	Tornillo	8	M10 x 20

No.	Descripción	Qty.	Material
⑯	Tornillo	6	M12 x 35
⑰	Tornillo	4	M16 x 45
⑱	Tornillo	6	M10 x 30
⑲	Pasador	4	Ø10 x 25

# ABKL 0200



*Carro aéreo para punzonar y doblar*



## Información general



AWBC 0200  
AWBC 0300



AWBC 0400



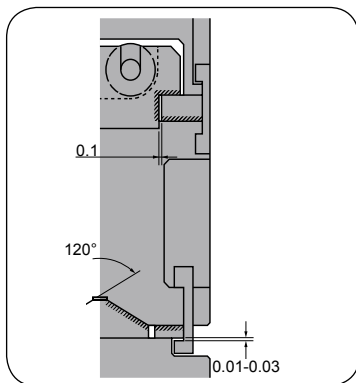
AWBC 0500



AWBC 0600

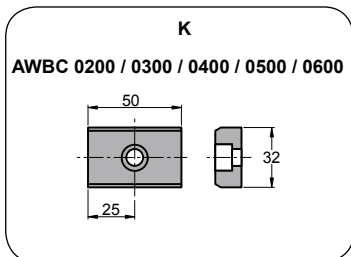
- Diseño rígido.
- Alineamiento automático con guías en forma de "V".
- Ángulos disponibles de 0° a 60° en incrementos de 5° (de 0° a 20°).
- La corredera es extraíble por la parte trasera, facilitando extracción..
- Ancho de montaje disponible de 200,300,400,500,600.

## Tolerancias de ajuste



AWBC 0200  
AWBC 0300  
AWBC 0400  
AWBC 0500  
AWBC 0600

## Chavetas



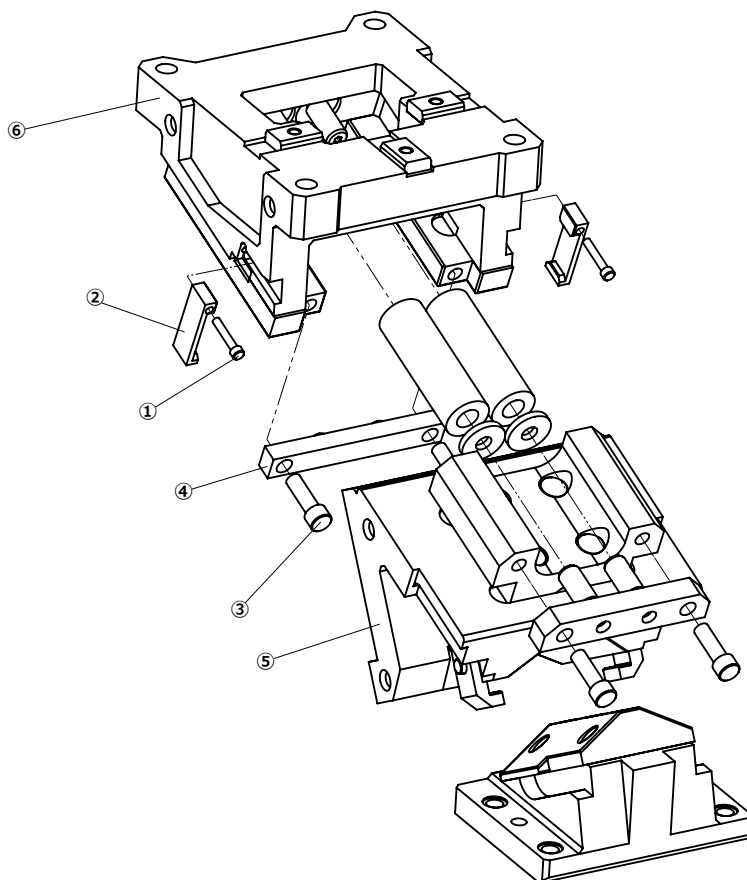
## Montaje y desmontaje

### Método de desmontaje

- Quitar los tornillo ① y quitar las uñas extractoras ②.
- Quitar los tornillos ③ y quitar la placa tope ④.
- Adelantar la corredera ⑤ y quitar la manivela ⑥.

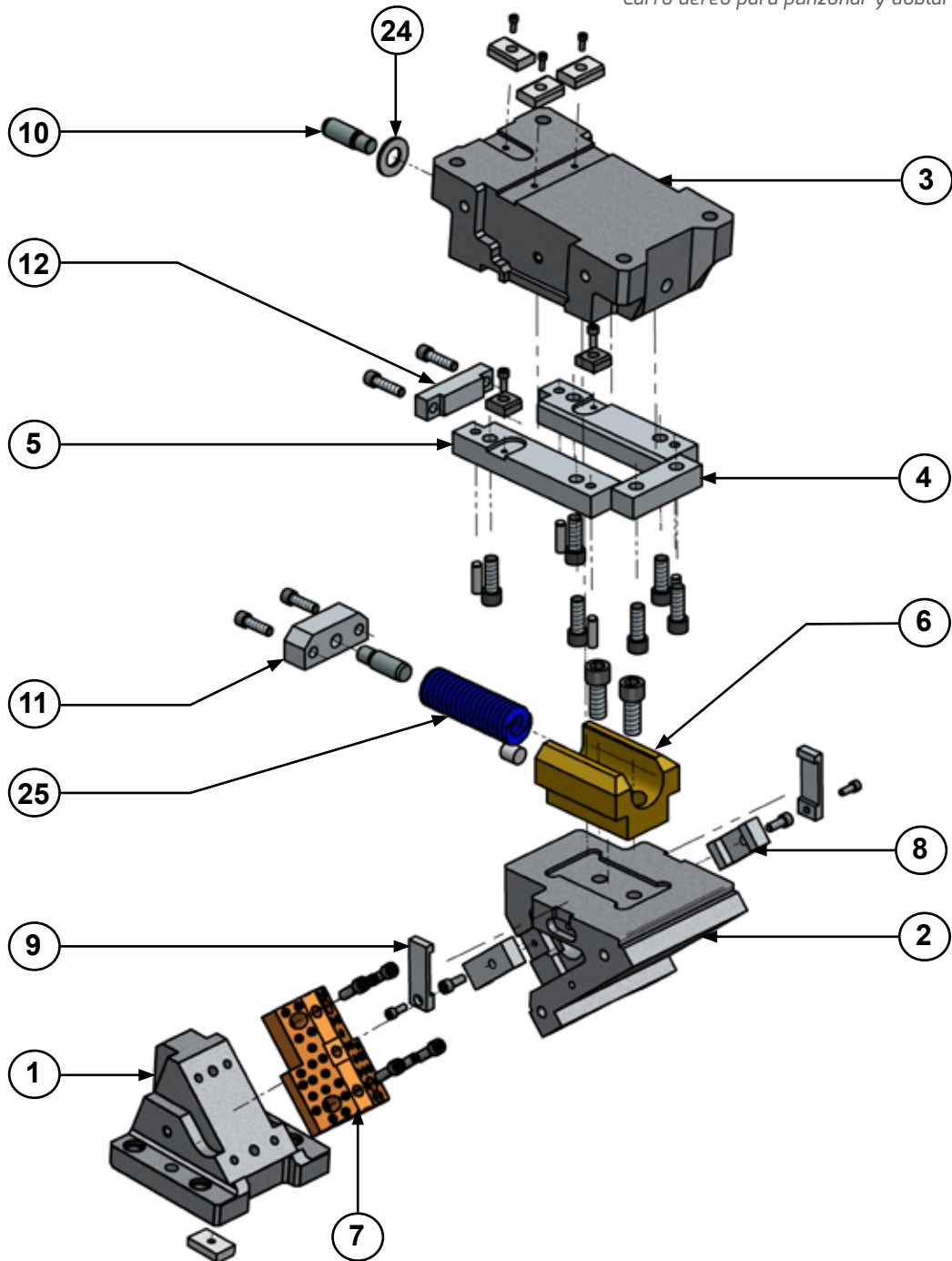
### Método de montaje

- Asegúrese que no entra nada exterior entre las zonas deslizantes y los componentes.
- La holgura entre corredera y manivela están controladas.
- Hacer coincidir el estampado de los numeros de serie antes de ensamblarlos.
- Cuando se desmonta el conjunto y se vuelve a montar, no olvide volver a montar todos los tornillos.



# AWBC 0200

Carro aéreo para punzonar y doblar





Carrera (mm)	Fuerza de Trabajo kN - (tons)		Fuerza del Muelle N - (kgf)		Peso (Kg)	Modelo	W (mm)	$\alpha$ (mm)
	Fuerza de Trabajo (1 Millon de Ciclos)	Fuerza máxima (300.000 Ciclos)	Fuerza Inicial F <sub>0</sub>	Fuerza Final F <sub>1</sub>				
38.6	117.6 (12.0)	235.2 (24.0)	817.2 (83.3)	4903.2 (499.7)	95.0	<b>AWBC</b>	<b>0200</b>	<b>00</b>



Pedido: **Modelo (W) ( $\alpha$ )**

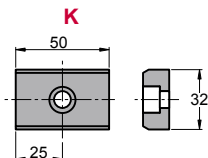
**AWBC 0200 00**

Ejemplo de pedido estándar conforme a hoja de catálogo. Para añadir opciones solicitar según pedido de opciones.

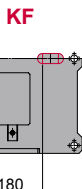
## OPCIONES

### K - KF

### CHAVETA

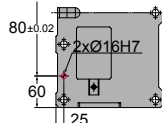


Con 4 tornillo M8x15



### P PASADORES

**P16** Pasador en soporte a Ø16 H7.



Pedido Opciones: **Modelo (W) ( $\alpha$ )-Opción**



**AWBC 0200 00-K**

**AWBC 0200 00-P16**

**AWBC 0200 00-P16-K**

**AWBC 0200 00-P16-KF**



### PIEZAS DE RECAMBIO:

- ⑤ Placa base B
- ⑦ Guía deslizante
- ⑫ Muelle

## COMPONENTES

No.	Descripción	Qty.	Material
①	Soporte	1	GG25
②	Corredera	1	GG25
③	Manivela	1	GG25
④	Placa base A	1	Bronce + G
⑤	Placa base B	1	Bronce + G
⑥	Bloque guía muelle	1	GGG50 + G
⑦	Guía deslizante	1	Bronce
⑧	Uña extractora A	2	CK45
⑨	Uña extractora B	2	CK45
⑩	Eje guía muelle	2	CK45
⑪	Placa guía muelle	1	CK45
⑫	Placa tope	1	CK45
⑬	Chaveta A	3	CK45
⑭	Chaveta B	2	CK45
⑮	Tornillo	6	M16 x 45

No.	Descripción	Qty.	Material
⑯	Tornillo	2	M20 x 50
⑰	Tornillo	4	M12 x 35
⑱	Tornillo	5	M8 x 15
⑲	Tornillo	2	M10 x 25
⑳	Tornillo	2	M8 x 45
㉑	Tornillo	4	M12 x 40
㉒	Pasador	6	Ø13 x 40
㉓	Tope	1	Goma
㉔	Arandela	1	CK45
㉕	Muelle	1	TM50-225



Carrera (mm)	Fuerza de Trabajo kN - (tons)		Fuerza del Muelle N - (kgf)		Peso (Kg)	Modelo	W (mm)	$\alpha$ (mm)
	Fuerza de Trabajo (1 Millon de Ciclos)	Fuerza máxima (300.000 Ciclos)	Fuerza Inicial F <sub>0</sub>	Fuerza Final F <sub>1</sub>				
42.6	117.6 (12.0)	235.2 (24.0)	817.2 (83.3)	4903.2 (499.7)	94.8	<b>AWBC</b>	<b>0200</b>	<b>05</b>



Pedido: **Modelo (W) ( $\alpha$ )**

**AWBC 0200 05**

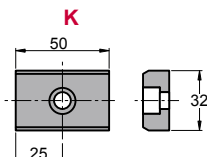
Ejemplo de pedido estándar conforme a hoja de catálogo. Para añadir opciones solicitar según pedido de opciones.

## OPCIONES

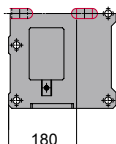
### K - KF

### CHAVETA

### KF

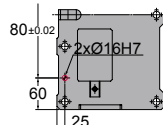


Con 4 tornillo M8x15



### P PASADORES

**P16** Pasador en soporte a Ø16 H7.



Pedido Opciones: **Modelo (W) ( $\alpha$ )-Opción**



**AWBC 0200 05-K**

**AWBC 0200 05-P16**

**AWBC 0200 05-P16-K**

**AWBC 0200 05-P16-KF**



### PIEZAS DE RECAMBIO:

- ⑤ Placa base B
- ⑦ Guía deslizante
- ⑫ Muelle

## COMPONENTES

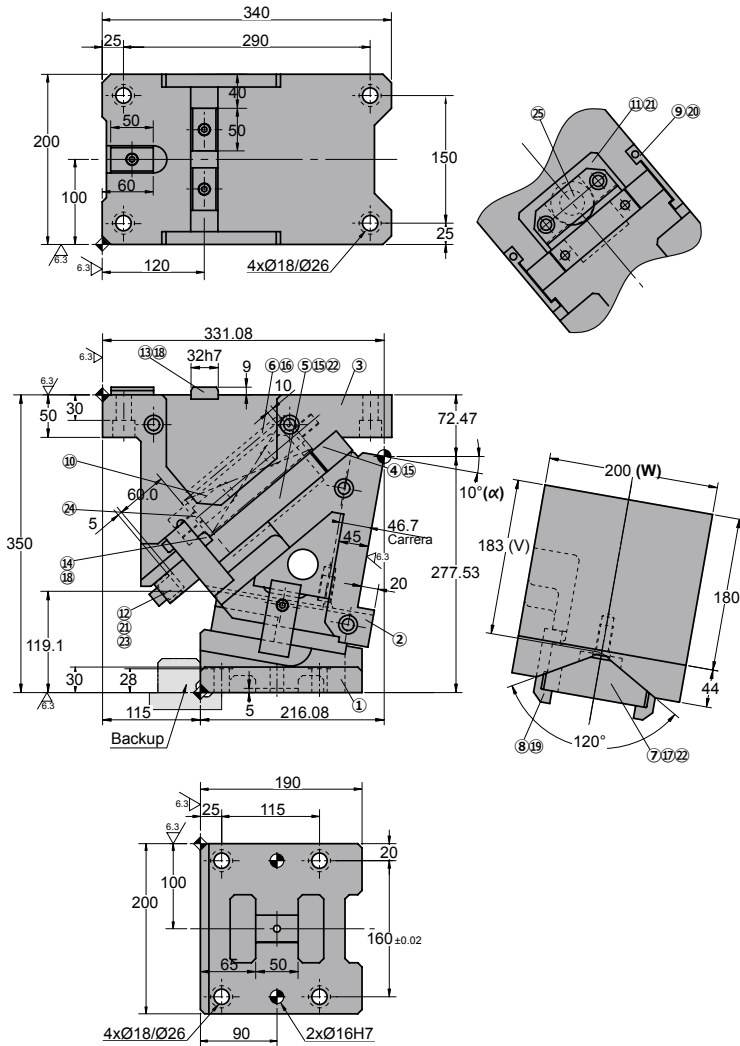
No.	Descripción	Qty.	Material
①	Soporte	1	GG25
②	Corredera	1	GG25
③	Manivela	1	GG25
④	Placa base A	1	Bronce + G
⑤	Placa base B	1	Bronce + G
⑥	Bloque guía muelle	1	GGG50 + G
⑦	Guía deslizante	1	Bronce
⑧	Uña extractora A	2	CK45
⑨	Uña extractora B	2	CK45
⑩	Eje guía muelle	2	CK45
⑪	Placa guía muelle	1	CK45
⑫	Placa tope	1	CK45
⑬	Chaveta A	3	CK45
⑭	Chaveta B	2	CK45
⑮	Tornillo	6	M16 x 45

No.	Descripción	Qty.	Material
⑯	Tornillo	2	M20 x 50
⑰	Tornillo	4	M12 x 35
⑱	Tornillo	5	M8 x 15
⑲	Tornillo	2	M10 x 25
⑳	Tornillo	2	M8 x 45
㉑	Tornillo	4	M12 x 40
㉒	Pasador	6	Ø13 x 40
㉓	Tope	1	Goma
㉔	Arandela	1	CK45
㉕	Muelle	1	TM50-225

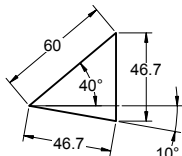
# AWBC 0200

Carro aéreo para punzonar y doblar

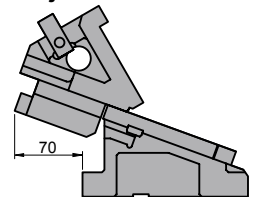
## AWBC 0200 10



### ◦Diagrama del carro:



### ◦Espacio de desmontaje:





Carrera (mm)	Fuerza de Trabajo kN - (tons)		Fuerza del Muelle N - (kgf)		Peso (Kg)	Modelo	W (mm)	$\alpha$ (mm)
	Fuerza de Trabajo (1 Millon de Ciclos)	Fuerza máxima (300.000 Ciclos)	Fuerza Inicial F <sub>0</sub>	Fuerza Final F <sub>1</sub>				
46.7	117.6 (12.0)	235.2 (24.0)	817.2 (83.3)	4903.2 (499.7)	94.6	<b>AWBC</b>	<b>0200</b>	<b>10</b>



Pedido: **Modelo (W) ( $\alpha$ )**

**AWBC 0200 10**

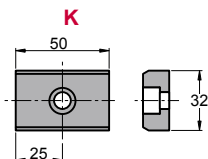
Ejemplo de pedido estándar conforme a hoja de catálogo. Para añadir opciones solicitar según pedido de opciones.

## OPCIONES

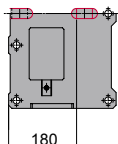
### K - KF

### CHAVETA

### KF

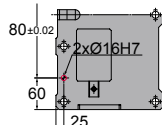


Con 4 tornillo M8x15



### P PASADORES

**P16** Pasador en soporte a Ø16 H7.



Pedido Opciones: **Modelo (W) ( $\alpha$ )-Opción**



**AWBC 0200 10-K**

**AWBC 0200 10-P16**

**AWBC 0200 10-P16-K**

**AWBC 0200 10-P16-KF**



### PIEZAS DE RECAMBIO:

- ⑤ Placa base B
- ⑦ Guía deslizante
- ⑫ Muelle

## COMPONENTES

No.	Descripción	Qty.	Material
①	Soporte	1	GG25
②	Corredera	1	GG25
③	Manivela	1	GG25
④	Placa base A	1	Bronce + G
⑤	Placa base B	1	Bronce + G
⑥	Bloque guía muelle	1	GGG50 + G
⑦	Guía deslizante	1	Bronce
⑧	Uña extractora A	2	CK45
⑨	Uña extractora B	2	CK45
⑩	Eje guía muelle	2	CK45
⑪	Placa guía muelle	1	CK45
⑫	Placa tope	1	CK45
⑬	Chaveta A	3	CK45
⑭	Chaveta B	2	CK45
⑮	Tornillo	6	M16 x 45

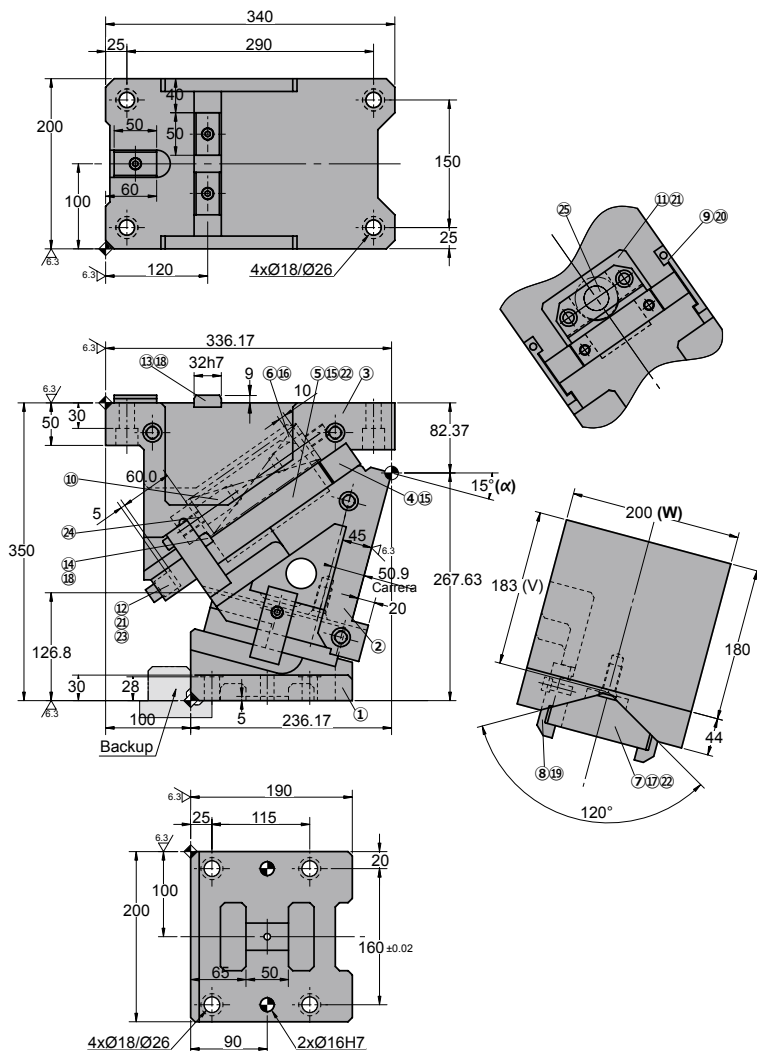
No.	Descripción	Qty.	Material
⑯	Tornillo	2	M20 x 50
⑰	Tornillo	4	M12 x 35
⑱	Tornillo	5	M8 x 15
⑲	Tornillo	2	M10 x 25
⑳	Tornillo	2	M8 x 45
㉑	Tornillo	4	M12 x 40
㉒	Pasador	6	Ø13 x 40
㉓	Tope	1	Goma
㉔	Arandela	1	CK45
㉕	Muelle	1	TM50-225

# AWBC 0200

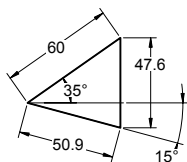
Carro aéreo para punzonar y doblar

**AZOL  
GAS** 

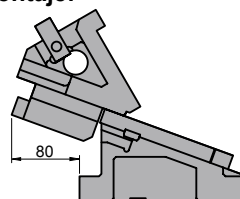
## AWBC 0200 15



### ◦Diagrama del carro:



### ◦Espacio de desmontaje:



Carrera (mm)	Fuerza de Trabajo kN - (tons)		Fuerza del Muelle N - (kgf)		Peso (Kg)	Modelo	W (mm)	$\alpha$ (mm)
	Fuerza de Trabajo (1 Millon de Ciclos)	Fuerza máxima (300.000 Ciclos)	Fuerza Inicial F <sub>0</sub>	Fuerza Final F <sub>1</sub>				
50.9	117.6 (12.0)	235.2 (24.0)	817.2 (83.3)	4903.2 (499.7)	93.3	<b>AWBC</b>	<b>0200</b>	<b>15</b>



Pedido: **Modelo (W) ( $\alpha$ )**

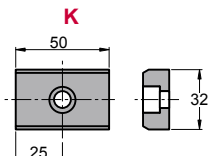
**AWBC 0200 15**

Ejemplo de pedido estándar conforme a hoja de catálogo. Para añadir opciones solicitar según pedido de opciones.

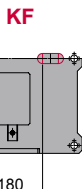
## OPCIONES

### K - KF

### CHAVETA

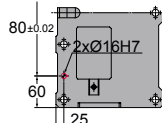


Con 4 tornillo M8x15



### P PASADORES

**P16** Pasador en soporte a Ø16 H7.



Pedido Opciones: **Modelo (W) ( $\alpha$ )-Opción**



**AWBC 0200 15-K**

**AWBC 0200 15-P16**

**AWBC 0200 15-P16-K**

**AWBC 0200 15-P16-KF**



### PIEZAS DE RECAMBIO:

- ⑤ Placa base B
- ⑦ Guía deslizante
- ⑫ Muelle

## COMPONENTES

No.	Descripción	Qty.	Material
①	Soporte	1	GG25
②	Corredera	1	GG25
③	Manivela	1	GG25
④	Placa base A	1	Bronce + G
⑤	Placa base B	1	Bronce + G
⑥	Bloque guía muelle	1	GGG50 + G
⑦	Guía deslizante	1	Bronce
⑧	Uña extractora A	2	CK45
⑨	Uña extractora B	2	CK45
⑩	Eje guía muelle	2	CK45
⑪	Placa guía muelle	1	CK45
⑫	Placa tope	1	CK45
⑬	Chaveta A	3	CK45
⑭	Chaveta B	2	CK45
⑮	Tornillo	6	M16 x 45

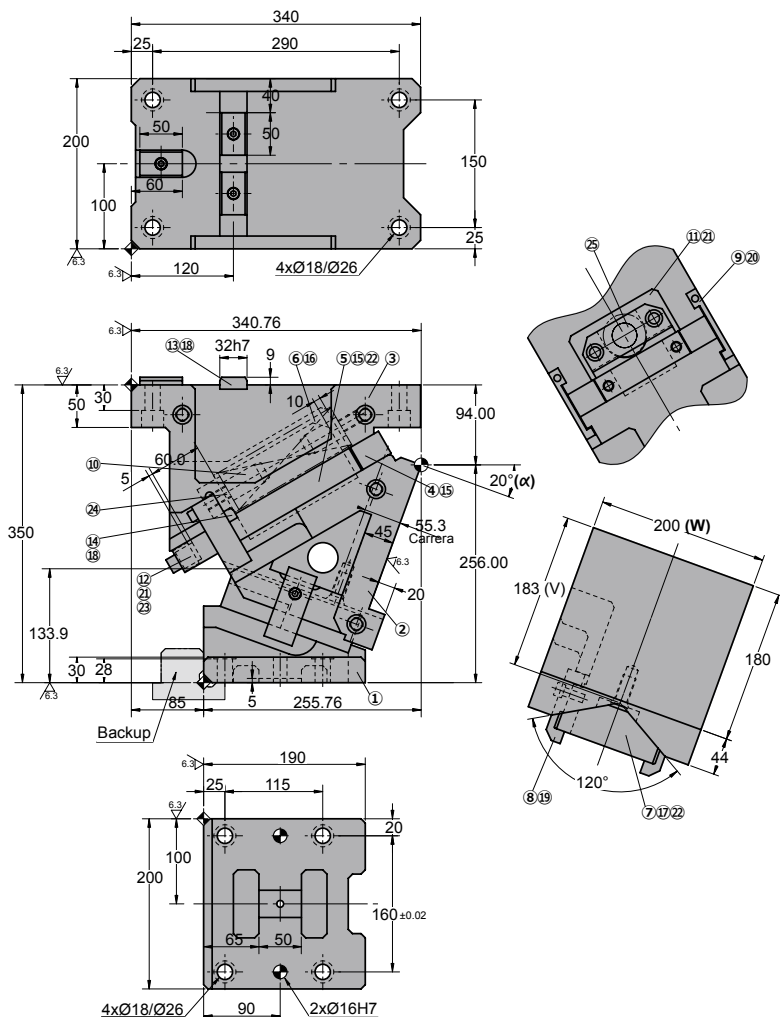
No.	Descripción	Qty.	Material
⑯	Tornillo	2	M20 x 50
⑰	Tornillo	4	M12 x 35
⑱	Tornillo	5	M8 x 15
⑲	Tornillo	2	M10 x 25
⑳	Tornillo	2	M8 x 45
㉑	Tornillo	4	M12 x 40
㉒	Pasador	6	Ø13 x 40
㉓	Tope	1	Goma
㉔	Arandela	1	CK45
㉕	Muelle	1	TM50-225

# AWBC 0200

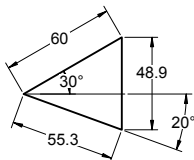
Carro aéreo para punzonar y doblar

**AZOL  
GAS** 

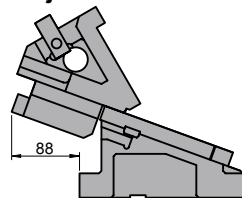
## AWBC 0200 20



### ◦Diagrama del carro:



### ◦Espacio de desmontaje:



Carrera (mm)	Fuerza de Trabajo kN - (tons)		Fuerza del Muelle N - (kgf)		Peso (Kg)	Modelo	W (mm)	$\alpha$ (mm)
	Fuerza de Trabajo (1 Millon de Ciclos)	Fuerza máxima (300.000 Ciclos)	Fuerza Inicial F <sub>0</sub>	Fuerza Final F <sub>1</sub>				
55.3	117.6 (12.0)	235.2 (24.0)	817.2 (83.3)	4903.2 (499.7)	92.7	<b>AWBC</b>	<b>0200</b>	<b>20</b>



Pedido: **Modelo (W) ( $\alpha$ )**

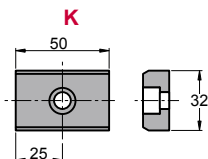
**AWBC 0200 20**

Ejemplo de pedido estándar conforme a hoja de catálogo. Para añadir opciones solicitar según pedido de opciones.

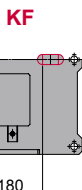
## OPCIONES

### K - KF

### CHAVETA

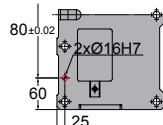


Con 4 tornillo M8x15



### P PASADORES

**P16** Pasador en soporte a Ø16 H7.



Pedido Opciones: **Modelo (W) ( $\alpha$ )-Opción**



**AWBC 0200 20-K**

**AWBC 0200 20-P16**

**AWBC 0200 20-P16-K**

**AWBC 0200 20-P16-KF**



### PIEZAS DE RECAMBIO:

- ⑤ Placa base B
- ⑦ Guía deslizante
- ⑫ Muelle

## COMPONENTES

No.	Descripción	Qty.	Material
①	Soporte	1	GG25
②	Corredera	1	GG25
③	Manivela	1	GG25
④	Placa base A	1	Bronce + G
⑤	Placa base B	1	Bronce + G
⑥	Bloque guía muelle	1	GGG50 + G
⑦	Guía deslizante	1	Bronce
⑧	Uña extractora A	2	CK45
⑨	Uña extractora B	2	CK45
⑩	Eje guía muelle	2	CK45
⑪	Placa guía muelle	1	CK45
⑫	Placa tope	1	CK45
⑬	Chaveta A	3	CK45
⑭	Chaveta B	2	CK45
⑮	Tornillo	6	M16 x 45

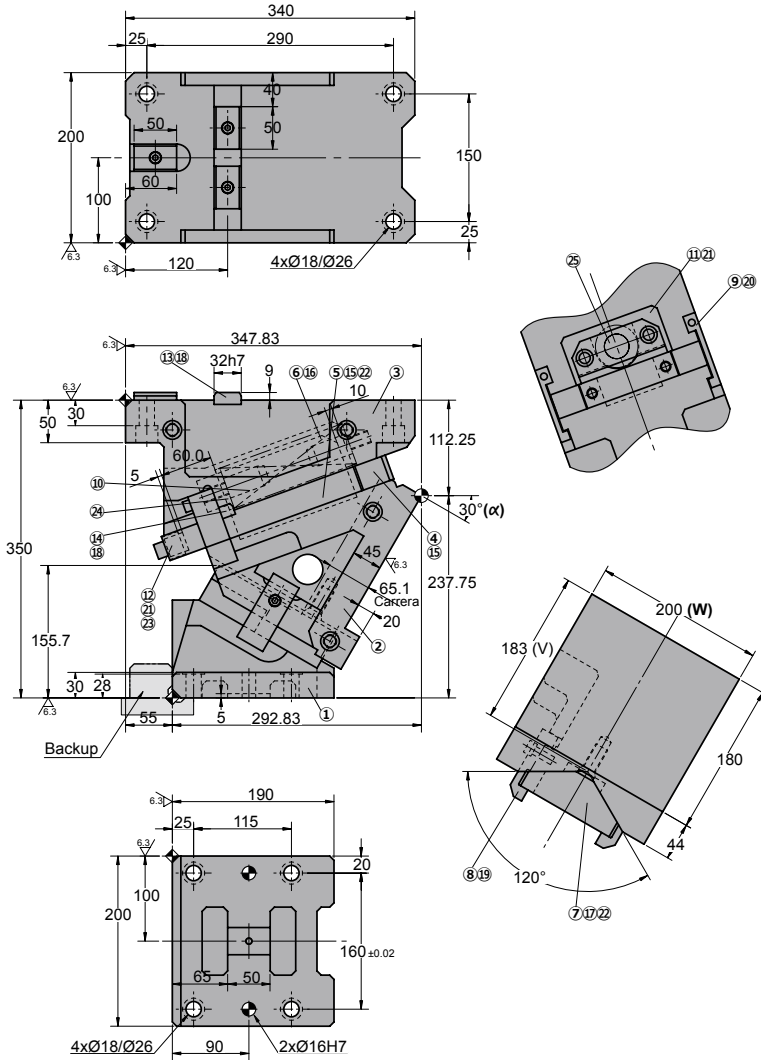
No.	Descripción	Qty.	Material
⑯	Tornillo	2	M20 x 50
⑰	Tornillo	4	M12 x 35
⑱	Tornillo	5	M8 x 15
⑲	Tornillo	2	M10 x 25
⑳	Tornillo	2	M8 x 45
㉑	Tornillo	4	M12 x 40
㉒	Pasador	6	Ø13 x 40
㉓	Tope	1	Goma
㉔	Arandela	1	CK45
㉕	Muelle	1	TM50-225

# AWBC 0200

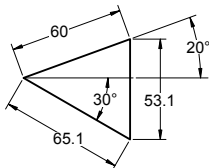
Carro aéreo para punzonar y doblar

**AZOL  
GAS** 

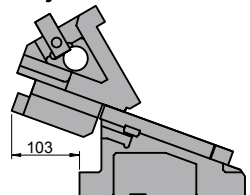
## AWBC 0200 30



### ◦Diagrama del carro:



### ◦Espacio de desmontaje:



Carrera (mm)	Fuerza de Trabajo kN - (tons)		Fuerza del Muelle N - (kgf)		Peso (Kg)	Modelo	W (mm)	$\alpha$ (mm)
	Fuerza de Trabajo (1 Millon de Ciclos)	Fuerza máxima (300.000 Ciclos)	Fuerza Inicial F <sub>0</sub>	Fuerza Final F <sub>1</sub>				
65.1	117.6 (12.0)	235.2 (24.0)	817.2 (83.3)	4903.2 (499.7)	92.7	<b>AWBC</b>	<b>0200</b>	<b>30</b>



Pedido: **Modelo (W) ( $\alpha$ )**

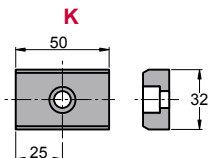
**AWBC 0200 30**

Ejemplo de pedido estándar conforme a hoja de catálogo. Para añadir opciones solicitar según pedido de opciones.

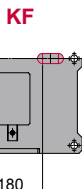
## OPCIONES

### K - KF

### CHAVETA

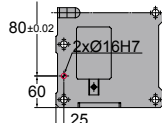


Con 4 tornillo M8x15



### P PASADORES

**P16** Pasador en soporte a Ø16 H7.



Pedido Opciones: **Modelo (W) ( $\alpha$ )-Opción**



**AWBC 0200 30-K**

**AWBC 0200 30-P16**

**AWBC 0200 30-P16-K**

**AWBC 0200 30-P16-KF**



### PIEZAS DE RECAMBIO:

- ⑤ Placa base B
- ⑦ Guía deslizante
- ⑫ Muelle

## COMPONENTES

No.	Descripción	Qty.	Material
①	Soporte	1	GG25
②	Corredera	1	GG25
③	Manivela	1	GG25
④	Placa base A	1	Bronce + G
⑤	Placa base B	1	Bronce + G
⑥	Bloque guía muelle	1	GGG50 + G
⑦	Guía deslizante	1	Bronce
⑧	Uña extractora A	2	CK45
⑨	Uña extractora B	2	CK45
⑩	Eje guía muelle	2	CK45
⑪	Placa guía muelle	1	CK45
⑫	Placa tope	1	CK45
⑬	Chaveta A	3	CK45
⑭	Chaveta B	2	CK45
⑮	Tornillo	6	M16 x 45

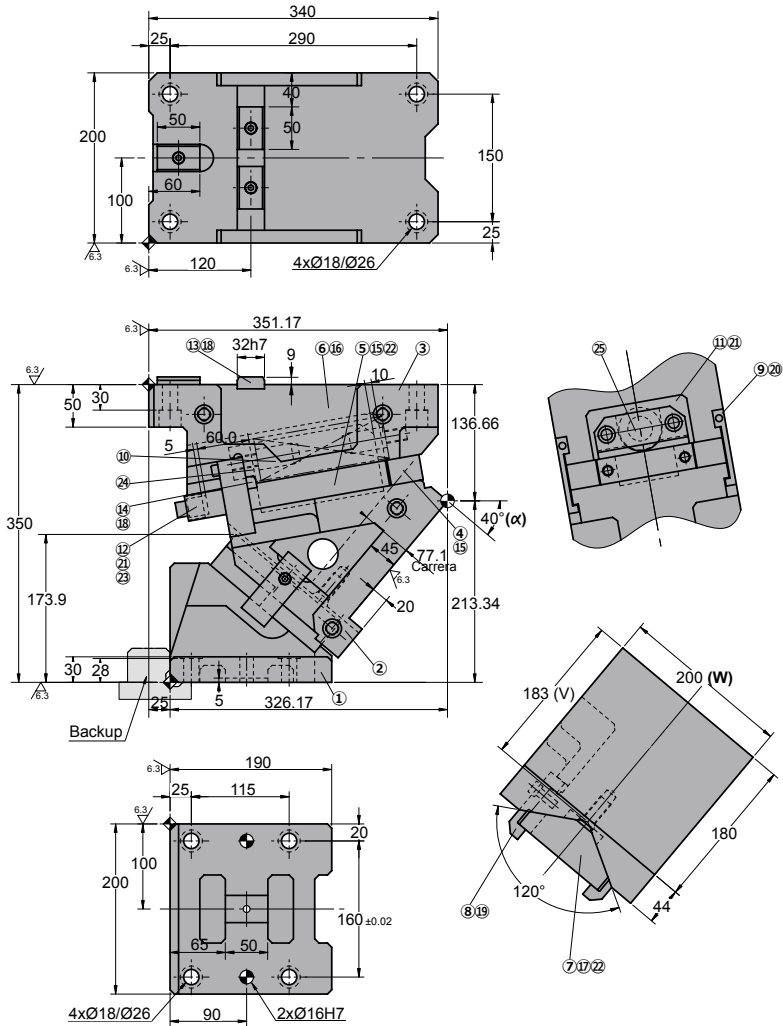
No.	Descripción	Qty.	Material
⑯	Tornillo	2	M20 x 50
⑰	Tornillo	4	M12 x 35
⑱	Tornillo	5	M8 x 15
⑲	Tornillo	2	M10 x 25
⑳	Tornillo	2	M8 x 45
㉑	Tornillo	4	M12 x 40
㉒	Pasador	6	Ø13 x 40
㉓	Tope	1	Goma
㉔	Arandela	1	CK45
㉕	Muelle	1	TM50-225

# AWBC 0200

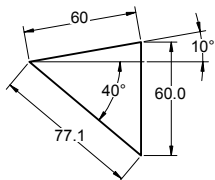
Carro aéreo para punzonar y doblar

**AZOL  
GAS**

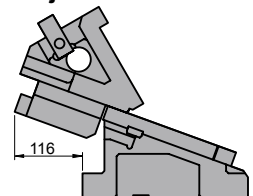
## AWBC 0200 40



### Diagrama del carro:



### Espacio de desmontaje:





Carrera (mm)	Fuerza de Trabajo kN - (tons)		Fuerza del Muelle N - (kgf)		Peso (Kg)	Modelo	W (mm)	$\alpha$ (mm)
	Fuerza de Trabajo (1 Millon de Ciclos)	Fuerza máxima (300.000 Ciclos)	Fuerza Inicial F <sub>0</sub>	Fuerza Final F <sub>1</sub>				
77.1	117.6 (12.0)	235.2 (24.0)	817.2 (83.3)	4903.2 (499.7)	94.2	<b>AWBC</b>	<b>0200</b>	<b>40</b>



Pedido: **Modelo (W) ( $\alpha$ )**

**AWBC 0200 40**

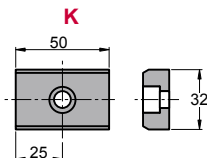
Ejemplo de pedido estándar conforme a hoja de catálogo. Para añadir opciones solicitar según pedido de opciones.

## OPCIONES

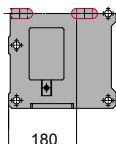
### K - KF

### CHAVETA

### KF

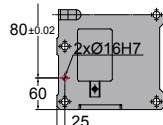
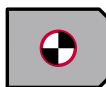


Con 4 tornillo M8x15



### P PASADORES

**P16** Pasador en soporte a Ø16 H7.



Pedido Opciones: **Modelo (W) ( $\alpha$ )-Opción**



**AWBC 0200 40-K**

**AWBC 0200 40-P16**

**AWBC 0200 40-P16-K**

**AWBC 0200 40-P16-KF**



### PIEZAS DE RECAMBIO:

- ⑤ Placa base B
- ⑦ Guía deslizante
- ⑫ Muelle

## COMPONENTES

No.	Descripción	Qty.	Material
①	Soporte	1	GG25
②	Corredera	1	GG25
③	Manivela	1	GG25
④	Placa base A	1	Bronce + G
⑤	Placa base B	1	Bronce + G
⑥	Bloque guía muelle	1	GGG50 + G
⑦	Guía deslizante	1	Bronce
⑧	Uña extractora A	2	CK45
⑨	Uña extractora B	2	CK45
⑩	Eje guía muelle	2	CK45
⑪	Placa guía muelle	1	CK45
⑫	Placa tope	1	CK45
⑬	Chaveta A	3	CK45
⑭	Chaveta B	2	CK45
⑮	Tornillo	6	M16 x 45

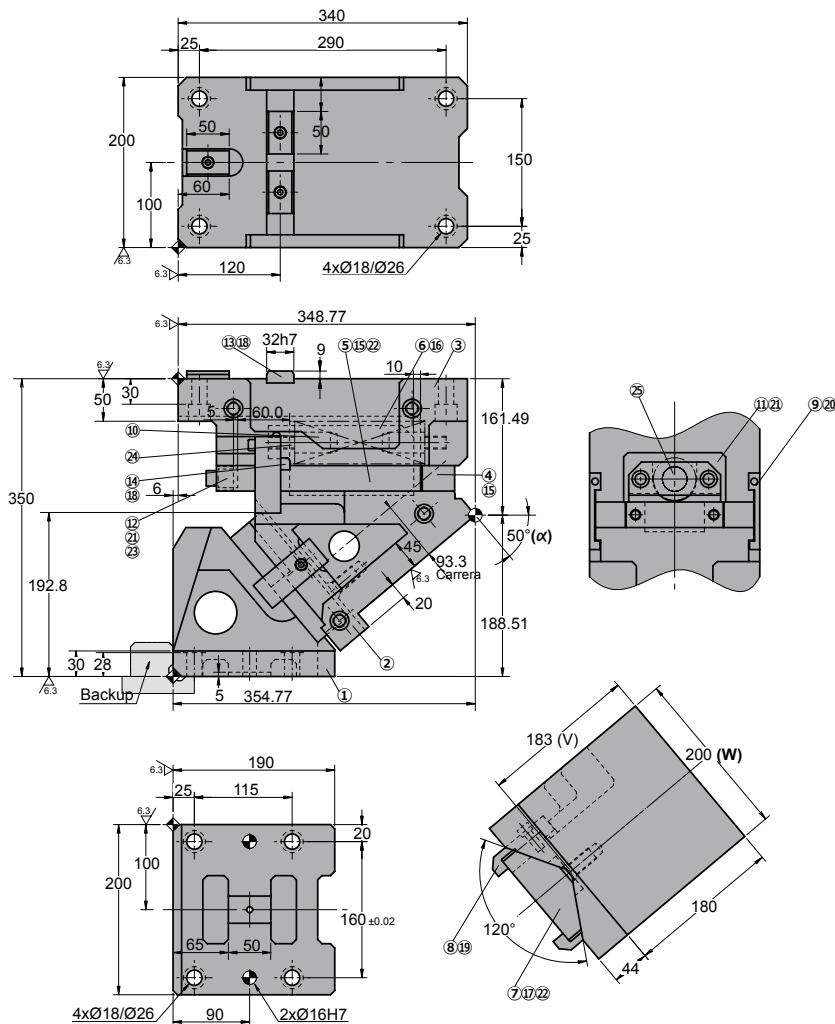
No.	Descripción	Qty.	Material
⑯	Tornillo	2	M20 x 50
⑰	Tornillo	4	M12 x 35
⑱	Tornillo	5	M8 x 15
⑲	Tornillo	2	M10 x 25
⑳	Tornillo	2	M8 x 45
㉑	Tornillo	4	M12 x 40
㉒	Pasador	6	Ø13 x 40
㉓	Tope	1	Goma
㉔	Arandela	1	CK45
㉕	Muelle	1	TM50-225

# AWBC 0200

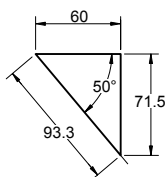
Carro aéreo para punzonar y doblar

**AZOL  
GAS**

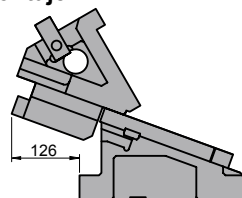
## AWBC 0200 50



### ◦Diagrama del carro:



### ◦Espacio de desmontaje:



Carrera (mm)	Fuerza de Trabajo kN - (tons)		Fuerza del Muelle N - (kgf)		Peso (Kg)	Modelo	W (mm)	$\alpha$ (mm)
	Fuerza de Trabajo (1 Millon de Ciclos)	Fuerza máxima (300.000 Ciclos)	Fuerza Inicial F <sub>0</sub>	Fuerza Final F <sub>1</sub>				
93.3	117.6 (12.0)	235.2 (24.0)	817.2 (83.3)	4903.2 (499.7)	93.7	<b>AWBC</b>	<b>0200</b>	<b>50</b>



Pedido: **Modelo (W) ( $\alpha$ )**

**AWBC 0200 50**

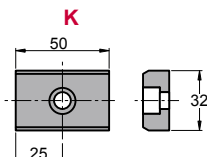
Ejemplo de pedido estándar conforme a hoja de catálogo. Para añadir opciones solicitar según pedido de opciones.

## OPCIONES

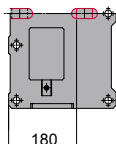
### K - KF

### CHAVETA

### KF

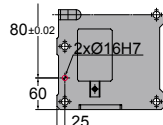


Con 4 tornillo M8x15



### P PASADORES

**P16** Pasador en soporte a Ø16 H7.



Pedido Opciones: **Modelo (W) ( $\alpha$ )-Opción**



**AWBC 0200 50-K**

**AWBC 0200 50-P16**

**AWBC 0200 50-P16-K**

**AWBC 0200 50-P16-KF**



### PIEZAS DE RECAMBIO:

- ⑤ Placa base B
- ⑦ Guía deslizante
- ⑫ Muelle

## COMPONENTES

No.	Descripción	Qty.	Material
①	Soporte	1	GG25
②	Corredera	1	GG25
③	Manivela	1	GG25
④	Placa base A	1	Bronce + G
⑤	Placa base B	1	Bronce + G
⑥	Bloque guía muelle	1	GGG50 + G
⑦	Guía deslizante	1	Bronce
⑧	Uña extractora A	2	CK45
⑨	Uña extractora B	2	CK45
⑩	Eje guía muelle	2	CK45
⑪	Placa guía muelle	1	CK45
⑫	Placa tope	1	CK45
⑬	Chaveta A	3	CK45
⑭	Chaveta B	2	CK45
⑮	Tornillo	6	M16 x 45

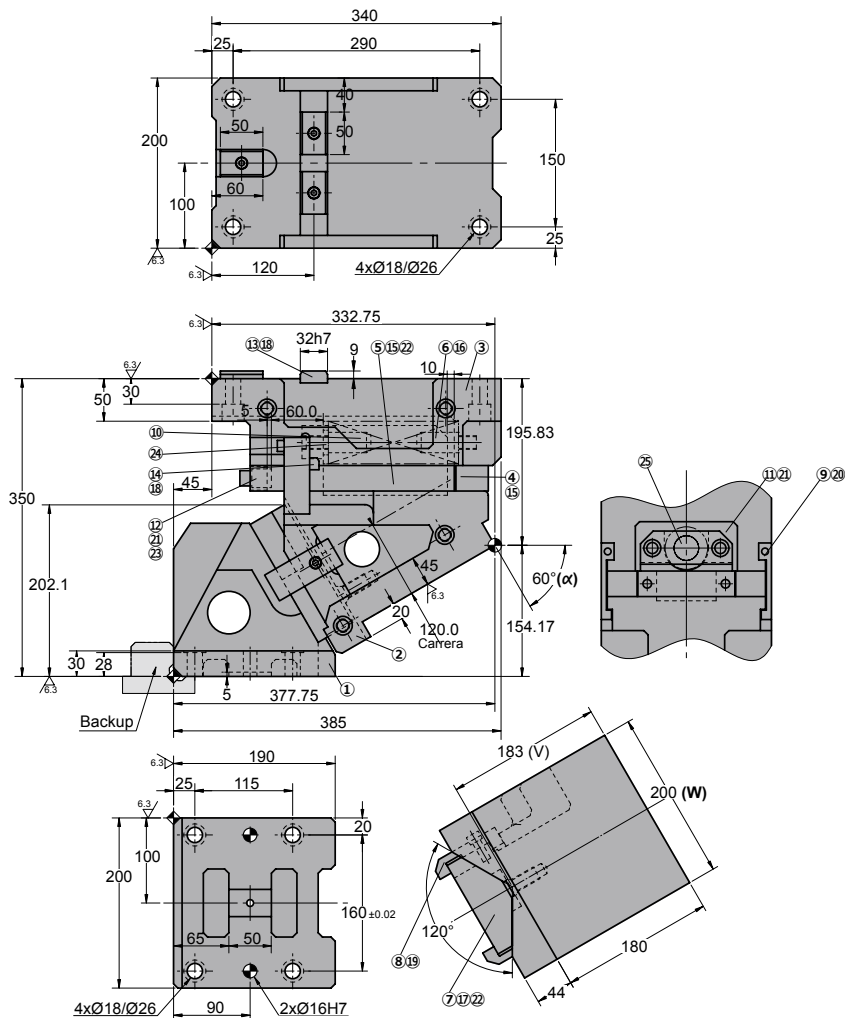
No.	Descripción	Qty.	Material
⑯	Tornillo	2	M20 x 50
⑰	Tornillo	4	M12 x 35
⑱	Tornillo	5	M8 x 15
⑲	Tornillo	2	M10 x 25
⑳	Tornillo	2	M8 x 45
㉑	Tornillo	4	M12 x 40
㉒	Pasador	6	Ø13 x 40
㉓	Tope	1	Goma
㉔	Arandela	1	CK45
㉕	Muelle	1	TM50-225

# AWBC 0200

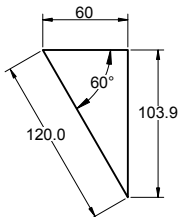
Carro aéreo para punzonar y doblar

**AZOL  
GAS**

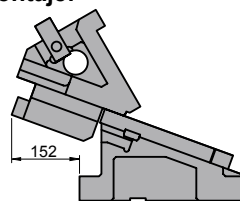
## AWBC 0200 60



### ◦Diagrama del carro:



### ◦Espacio de desmontaje:



Carrera (mm)	Fuerza de Trabajo kN - (tons)		Fuerza del Muelle N - (kgf)		Peso (Kg)	Modelo	W (mm)	$\alpha$ (mm)
	Fuerza de Trabajo (1 Millon de Ciclos)	Fuerza máxima (300.000 Ciclos)	Fuerza Inicial F <sub>0</sub>	Fuerza Final F <sub>1</sub>				
120.0	117.6 (12.0)	235.2 (24.0)	817.2 (83.3)	4903.2 (499.7)	97.3	<b>AWBC</b>	<b>0200</b>	<b>60</b>



Pedido: **Modelo (W) ( $\alpha$ )**

**AWBC 0200 60**

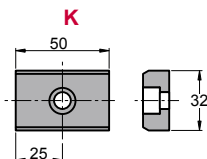
Ejemplo de pedido estándar conforme a hoja de catálogo. Para añadir opciones solicitar según pedido de opciones.

## OPCIONES

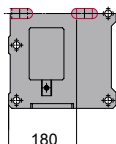
### K - KF

### CHAVETA

### KF

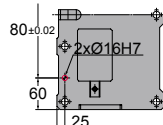


Con 4 tornillo M8x15



### P PASADORES

**P16** Pasador en soporte a Ø16 H7.



Pedido Opciones: **Modelo (W) ( $\alpha$ )-Opción**



**AWBC 0200 60-K**

**AWBC 0200 60-P16**

**AWBC 0200 60-P16-K**

**AWBC 0200 60-P16-KF**



### PIEZAS DE RECAMBIO:

- ⑤ Placa base B
- ⑦ Guía deslizante
- ⑫ Muelle

## COMPONENTES

No.	Descripción	Qty.	Material
①	Soporte	1	GG25
②	Corredera	1	GG25
③	Manivela	1	GG25
④	Placa base A	1	Bronce + G
⑤	Placa base B	1	Bronce + G
⑥	Bloque guía muelle	1	GGG50 + G
⑦	Guía deslizante	1	Bronce
⑧	Uña extractora A	2	CK45
⑨	Uña extractora B	2	CK45
⑩	Eje guía muelle	2	CK45
⑪	Placa guía muelle	1	CK45
⑫	Placa tope	1	CK45
⑬	Chaveta A	3	CK45
⑭	Chaveta B	2	CK45
⑮	Tornillo	6	M16 x 45

No.	Descripción	Qty.	Material
⑯	Tornillo	2	M20 x 50
⑰	Tornillo	4	M12 x 35
⑱	Tornillo	5	M8 x 15
⑲	Tornillo	2	M10 x 25
⑳	Tornillo	2	M8 x 45
㉑	Tornillo	4	M12 x 40
㉒	Pasador	6	Ø13 x 40
㉓	Tope	1	Goma
㉔	Arandela	1	CK45
㉕	Muelle	1	TM50-225

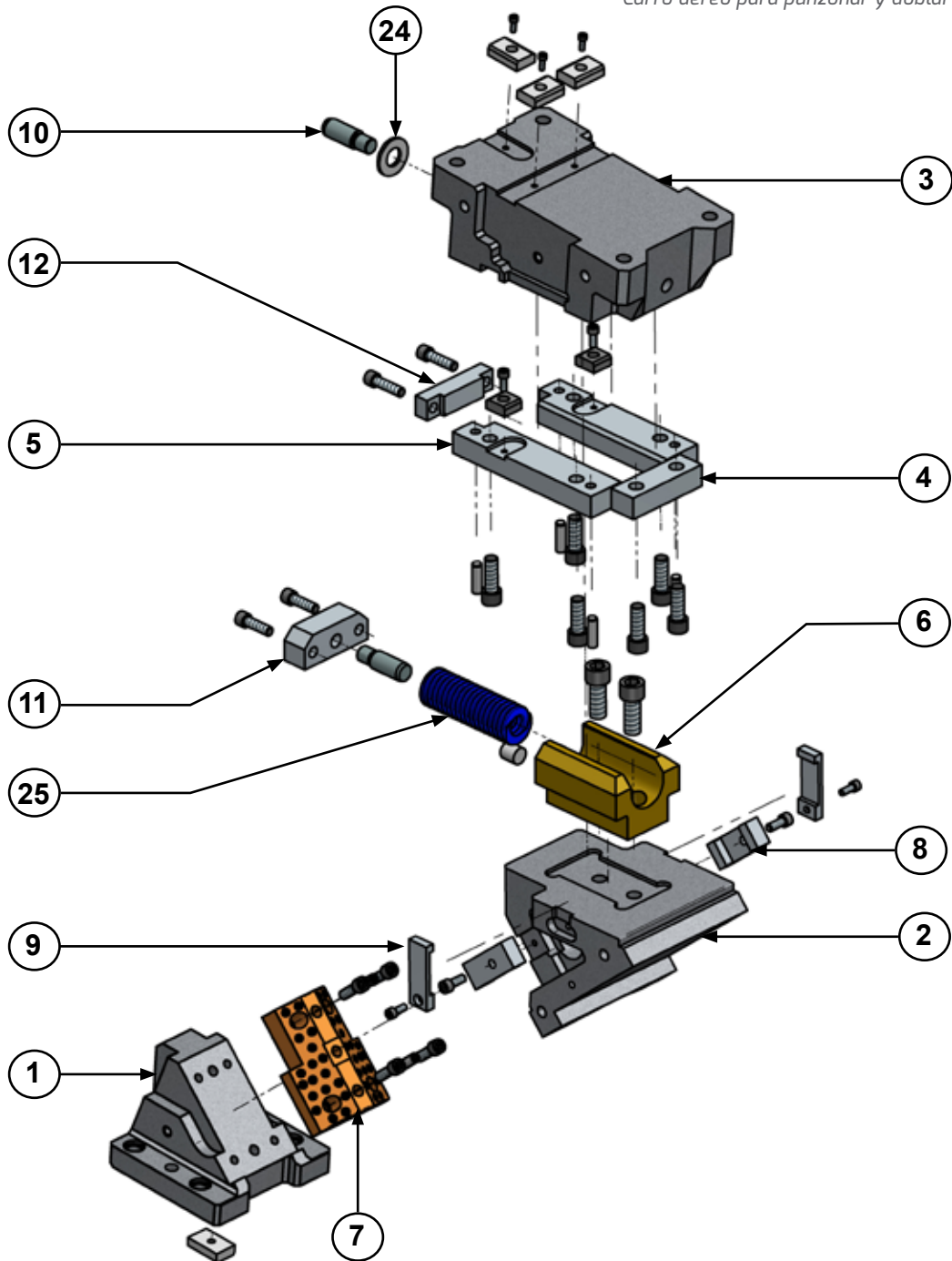
# AWBC 0200



*Carro aéreo para punzonar y doblar*

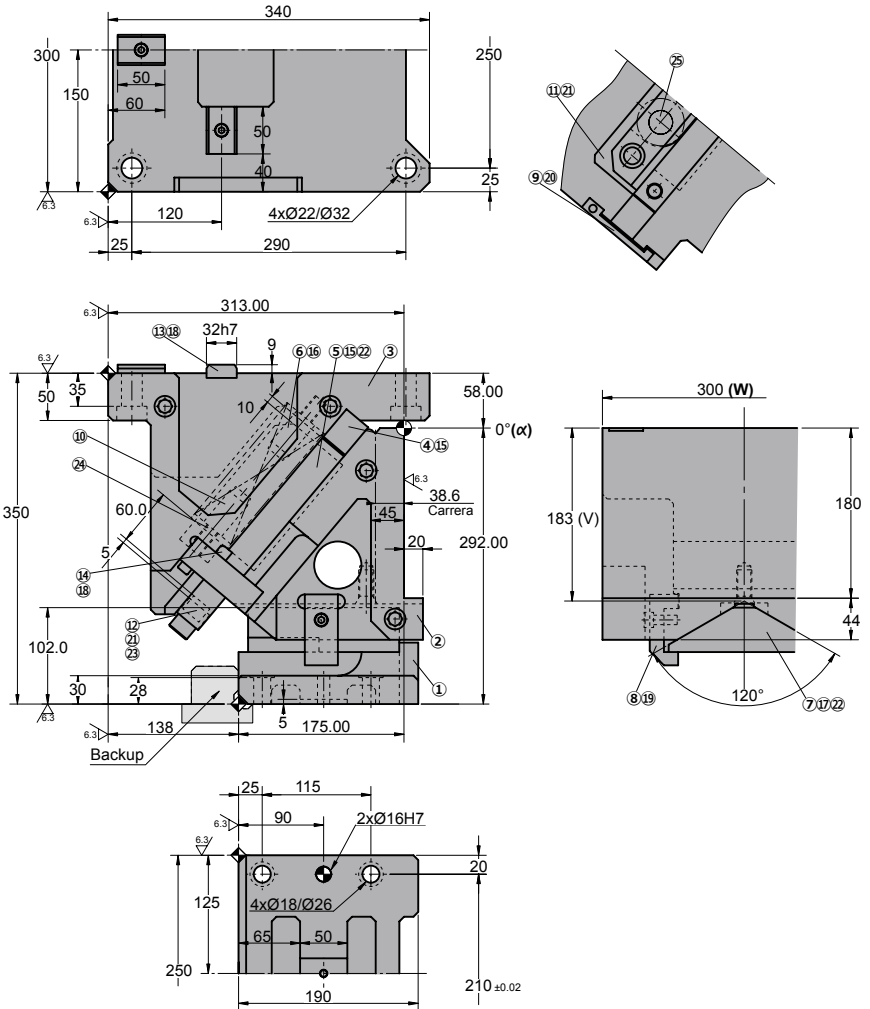
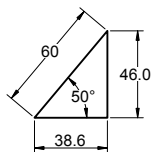
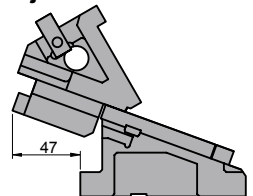
# AWBC 0300

Carro aéreo para punzonar y doblar



**AWBC 0300**

Carro aéreo para punzonar y doblar

**AWBC 0300 00**◦ **Diagrama del carro:**◦ **Espacio de desmontaje:**



Carrera (mm)	Fuerza de Trabajo kN - (tons)		Fuerza del Muelle N - (kgf)		Peso (Kg)	Modelo	W (mm)	$\alpha$ (mm)
	Fuerza de Trabajo (1 Millon de Ciclos)	Fuerza máxima (300.000 Ciclos)	Fuerza Inicial F <sub>0</sub>	Fuerza Final F <sub>1</sub>				
38.6	196.0 (20.0)	392.0 (40.0)	1634.4 (166.6)	9806.4 (999.4)	137.2	<b>AWBC</b>	<b>0300</b>	<b>00</b>



Pedido: **Modelo (W) ( $\alpha$ )**

**AWBC 0300 00**

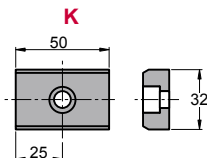
Ejemplo de pedido estándar conforme a hoja de catálogo. Para añadir opciones solicitar según pedido de opciones.

## OPCIONES

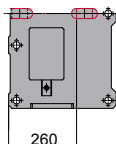
### K - KF

### CHAVETA

### KF

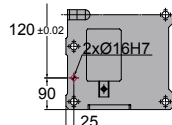


Con 4 tornillo M8x15



### P PASADORES

**P16** Pasador en soporte a Ø16 H7.



Pedido Opciones: **Modelo (W) ( $\alpha$ )-Opción**



**AWBC 0300 00-K**

**AWBC 0300 00-P16**

**AWBC 0300 00-P16-K**

**AWBC 0300 00-P16-KF**



### PIEZAS DE RECAMBIO:

- ⑤ Placa base B
- ⑦ Guía deslizante
- ⑫ Muelle

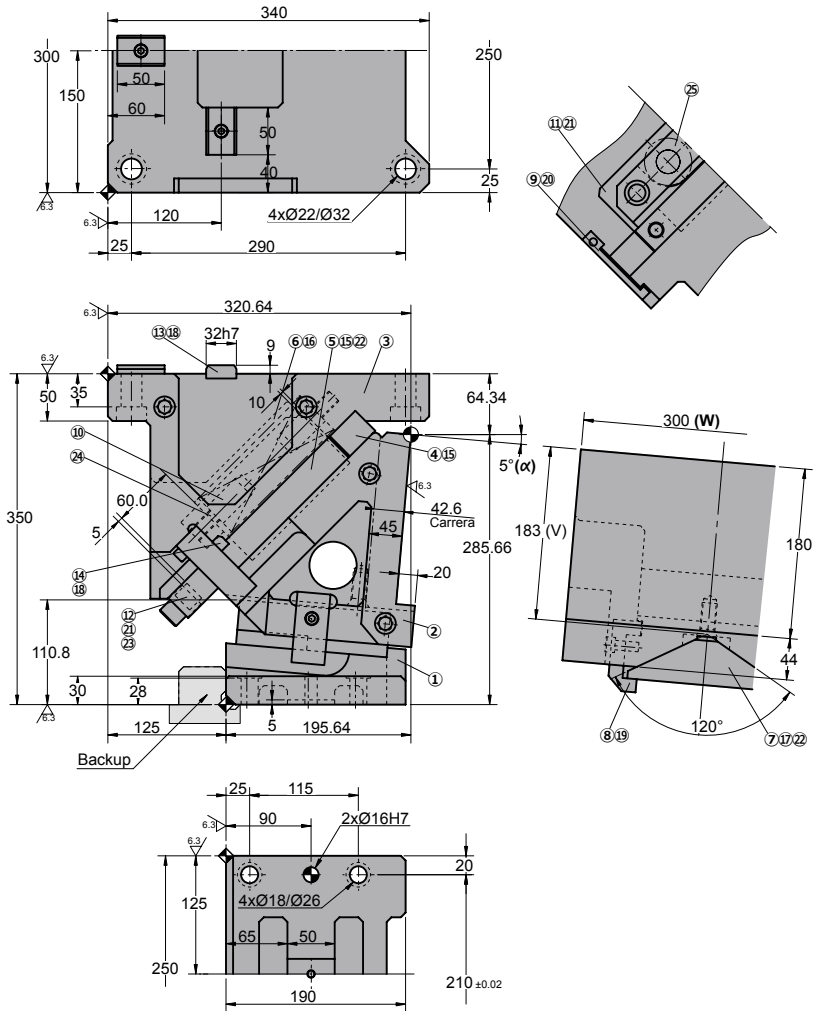
## COMPONENTES

No.	Descripción	Qty.	Material
①	Soporte	1	GG25
②	Corredera	1	GG25
③	Manivela	1	GG25
④	Placa base A	1	Bronce + G
⑤	Placa base B	1	Bronce + G
⑥	Bloque guía muelle	1	GGG50 + G
⑦	Guía deslizante	1	Bronce
⑧	Uña extractora A	2	CK45
⑨	Uña extractora B	2	CK45
⑩	Eje guía muelle	2	CK45
⑪	Placa guía muelle	1	CK45
⑫	Placa tope	1	CK45
⑬	Chaveta A	3	CK45
⑭	Chaveta B	2	CK45
⑮	Tornillo	6	M16 x 45

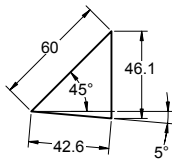
No.	Descripción	Qty.	Material
⑯	Tornillo	4	M20 x 50
⑰	Tornillo	4	M12 x 35
⑱	Tornillo	5	M8 x 15
⑲	Tornillo	2	M10 x 25
⑳	Tornillo	2	M8 x 45
㉑	Tornillo	4	M16 x 50
㉒	Pasador	6	Ø13 x 40
㉓	Tope	2	Goma
㉔	Arandela	2	CK45
㉕	Muelle	2	TM50-225

**AWBC 0300**

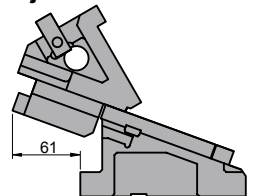
Carro aéreo para punzonar y doblar

**AWBC 0300 05**

## ◦Diagrama del carro:



## ◦Espacio de desmontaje:



Carrera (mm)	Fuerza de Trabajo kN - (tons)		Fuerza del Muelle N - (kgf)		Peso (Kg)	Modelo	W (mm)	$\alpha$ (mm)
	Fuerza de Trabajo (1 Millon de Ciclos)	Fuerza máxima (300.000 Ciclos)	Fuerza Inicial F <sub>0</sub>	Fuerza Final F <sub>1</sub>				
42.6	196.0 (20.0)	392.0 (40.0)	1634.4 (166.6)	9806.4 (999.4)	135.9	<b>AWBC</b>	<b>0300</b>	<b>05</b>



Pedido: **Modelo (W) ( $\alpha$ )**

**AWBC 0300 05**

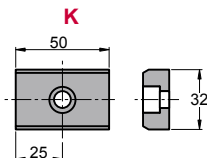
Ejemplo de pedido estándar conforme a hoja de catálogo. Para añadir opciones solicitar según pedido de opciones.

## OPCIONES

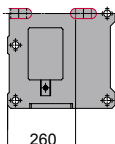
### K - KF

### CHAVETA

### KF

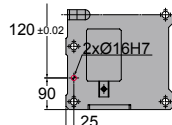
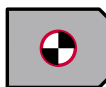


Con 4 tornillo M8x15



### P PASADORES

**P16** Pasador en soporte a Ø16 H7.



Pedido Opciones: **Modelo (W) ( $\alpha$ )-Opción**



**AWBC 0300 05-K**

**AWBC 0300 05-P16**

**AWBC 0300 05-P16-K**

**AWBC 0300 05-P16-KF**



### PIEZAS DE RECAMBIO:

- ⑤ Placa base B
- ⑦ Guía deslizante
- ⑫ Muelle

## COMPONENTES

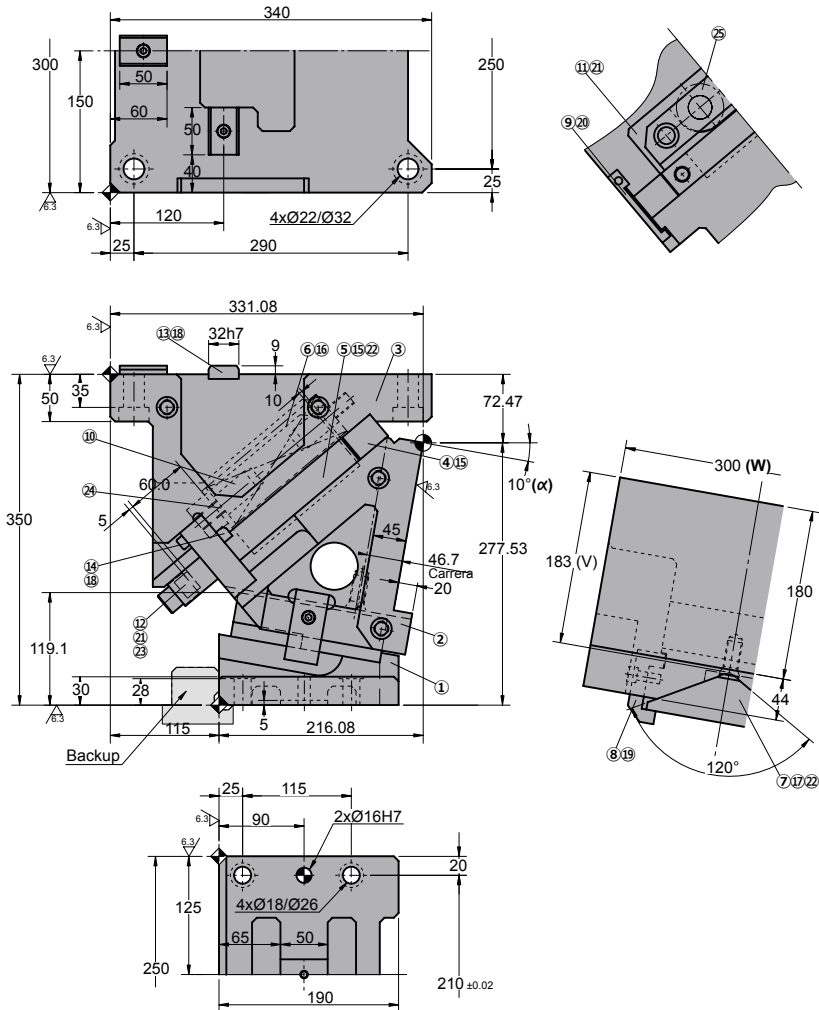
No.	Descripción	Qty.	Material
①	Soporte	1	GG25
②	Corredera	1	GG25
③	Manivela	1	GG25
④	Placa base A	1	Bronce + G
⑤	Placa base B	1	Bronce + G
⑥	Bloque guía muelle	1	GGG50 + G
⑦	Guía deslizante	1	Bronce
⑧	Uña extractora A	2	CK45
⑨	Uña extractora B	2	CK45
⑩	Eje guía muelle	2	CK45
⑪	Placa guía muelle	1	CK45
⑫	Placa tope	1	CK45
⑬	Chaveta A	3	CK45
⑭	Chaveta B	2	CK45
⑮	Tornillo	6	M16 x 45

No.	Descripción	Qty.	Material
⑯	Tornillo	4	M20 x 50
⑰	Tornillo	4	M12 x 35
⑱	Tornillo	5	M8 x 15
⑲	Tornillo	2	M10 x 25
⑳	Tornillo	2	M8 x 45
㉑	Tornillo	4	M16 x 50
㉒	Pasador	6	Ø13 x 40
㉓	Tope	2	Goma
㉔	Arandela	2	CK45
㉕	Muelle	2	TM50-225

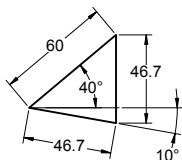
# AWBC 0300

Carro aéreo para punzonar y doblar

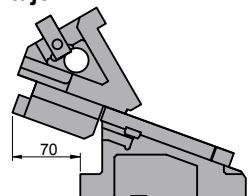
## AWBC 0300 10



### ◦Diagrama del carro:



### ◦Espacio de desmontaje:



Carrera (mm)	Fuerza de Trabajo kN - (tons)		Fuerza del Muelle N - (kgf)		Peso (Kg)	Modelo	W (mm)	$\alpha$ (mm)
	Fuerza de Trabajo (1 Millon de Ciclos)	Fuerza máxima (300.000 Ciclos)	Fuerza Inicial F <sub>0</sub>	Fuerza Final F <sub>1</sub>				
46.7	196.0 (20.0)	392.0 (40.0)	1634.4 (166.6)	9806.4 (999.4)	135.7	<b>AWBC</b>	<b>0300</b>	<b>10</b>



Pedido: **Modelo (W) ( $\alpha$ )**

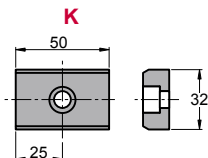
**AWBC 0300 10**

Ejemplo de pedido estándar conforme a hoja de catálogo. Para añadir opciones solicitar según pedido de opciones.

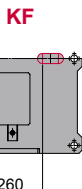
## OPCIONES

### K - KF

### CHAVETA

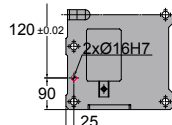
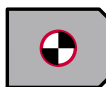


Con 4 tornillo M8x15



### P PASADORES

**P16** Pasador en soporte a Ø16 H7.



Pedido Opciones: **Modelo (W) ( $\alpha$ )-Opción**



**AWBC 0300 10-K**

**AWBC 0300 10-P16**

**AWBC 0300 10-P16-K**

**AWBC 0300 10-P16-KF**



### PIEZAS DE RECAMBIO:

- ⑤ Placa base B
- ⑦ Guía deslizante
- ⑫ Muelle

## COMPONENTES

No.	Descripción	Qty.	Material
①	Soporte	1	GG25
②	Corredera	1	GG25
③	Manivela	1	GG25
④	Placa base A	1	Bronce + G
⑤	Placa base B	1	Bronce + G
⑥	Bloque guía muelle	1	GGG50 + G
⑦	Guía deslizante	1	Bronce
⑧	Uña extractora A	2	CK45
⑨	Uña extractora B	2	CK45
⑩	Eje guía muelle	2	CK45
⑪	Placa guía muelle	1	CK45
⑫	Placa tope	1	CK45
⑬	Chaveta A	3	CK45
⑭	Chaveta B	2	CK45
⑮	Tornillo	6	M16 x 45

No.	Descripción	Qty.	Material
⑯	Tornillo	4	M20 x 50
⑰	Tornillo	4	M12 x 35
⑱	Tornillo	5	M8 x 15
⑲	Tornillo	2	M10 x 25
⑳	Tornillo	2	M8 x 45
㉑	Tornillo	4	M16 x 50
㉒	Pasador	6	Ø13 x 40
㉓	Tope	2	Goma
㉔	Arandela	2	CK45
㉕	Muelle	2	TM50-225



Carrera (mm)	Fuerza de Trabajo kN - (tons)		Fuerza del Muelle N - (kgf)		Peso (Kg)	Modelo	W (mm)	$\alpha$ (mm)
	Fuerza de Trabajo (1 Millon de Ciclos)	Fuerza máxima (300.000 Ciclos)	Fuerza Inicial F <sub>0</sub>	Fuerza Final F <sub>1</sub>				
50.9	196.0 (20.0)	392.0 (40.0)	1634.4 (166.6)	9806.4 (999.4)	133.0	<b>AWBC</b>	<b>0300</b>	<b>15</b>



Pedido: **Modelo (W) ( $\alpha$ )**

**AWBC 0300 15**

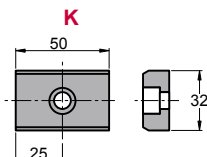
Ejemplo de pedido estándar conforme a hoja de catálogo. Para añadir opciones solicitar según pedido de opciones.

## OPCIONES

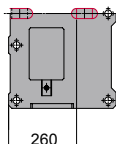
### K - KF

### CHAVETA

### KF

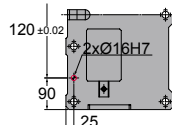


Con 4 tornillo M8x15



### P PASADORES

**P16** Pasador en soporte a Ø16 H7.



Pedido Opciones: **Modelo (W) ( $\alpha$ )-Opción**



**AWBC 0300 15-K**

**AWBC 0300 15-P16**

**AWBC 0300 15-P16-K**

**AWBC 0300 15-P16-KF**



### PIEZAS DE RECAMBIO:

- ⑤ Placa base B
- ⑦ Guía deslizante
- ⑫ Muelle

## COMPONENTES

No.	Descripción	Qty.	Material
①	Soporte	1	GG25
②	Corredera	1	GG25
③	Manivela	1	GG25
④	Placa base A	1	Bronce + G
⑤	Placa base B	1	Bronce + G
⑥	Bloque guía muelle	1	GGG50 + G
⑦	Guía deslizante	1	Bronce
⑧	Uña extractora A	2	CK45
⑨	Uña extractora B	2	CK45
⑩	Eje guía muelle	2	CK45
⑪	Placa guía muelle	1	CK45
⑫	Placa tope	1	CK45
⑬	Chaveta A	3	CK45
⑭	Chaveta B	2	CK45
⑮	Tornillo	6	M16 x 45

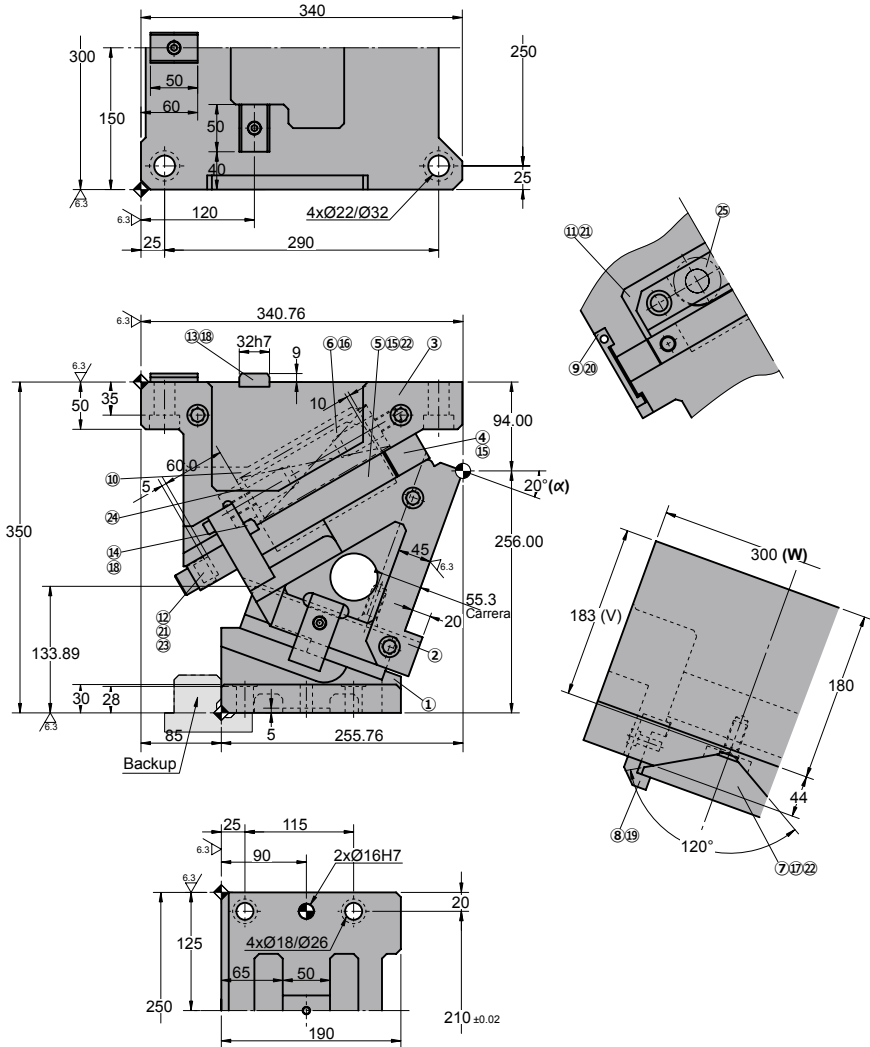
No.	Descripción	Qty.	Material
⑯	Tornillo	4	M20 x 50
⑰	Tornillo	4	M12 x 35
⑱	Tornillo	5	M8 x 15
⑲	Tornillo	2	M10 x 25
⑳	Tornillo	2	M8 x 45
㉑	Tornillo	4	M16 x 50
㉒	Pasador	6	Ø13 x 40
㉓	Tope	2	Goma
㉔	Arandela	2	CK45
㉕	Muelle	2	TM50-225

# AWBC 0300

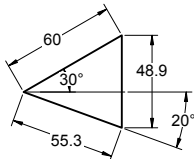
Carro aéreo para punzonar y doblar

**AZOL  
GAS** 

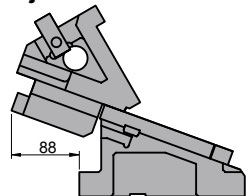
## AWBC 0300 20



### ◦Diagrama del carro:



### ◦Espacio de desmontaje:





Carrera (mm)	Fuerza de Trabajo kN - (tons)		Fuerza del Muelle N - (kgf)		Peso (Kg)	Modelo	W (mm)	$\alpha$ (mm)
	Fuerza de Trabajo (1 Millon de Ciclos)	Fuerza máxima (300.000 Ciclos)	Fuerza Inicial F <sub>0</sub>	Fuerza Final F <sub>1</sub>				
55.3	196.0 (20.0)	392.0 (40.0)	1634.4 (166.6)	9806.4 (999.4)	131.5	<b>AWBC</b>	<b>0300</b>	<b>20</b>



Pedido: **Modelo (W) ( $\alpha$ )**

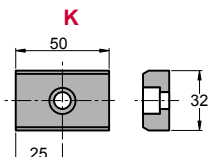
**AWBC 0300 20**

Ejemplo de pedido estándar conforme a hoja de catálogo. Para añadir opciones solicitar según pedido de opciones.

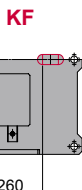
## OPCIONES

### K - KF

### CHAVETA

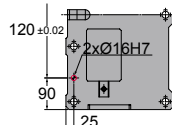
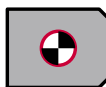


Con 4 tornillo M8x15



### P PASADORES

**P16** Pasador en soporte a Ø16 H7.



Pedido Opciones: **Modelo (W) ( $\alpha$ )-Opción**



**AWBC 0300 20-K**

**AWBC 0300 20-P16**

**AWBC 0300 20-P16-K**

**AWBC 0300 20-P16-KF**



### PIEZAS DE RECAMBIO:

- ⑤ Placa base B
- ⑦ Guía deslizante
- ⑫ Muelle

## COMPONENTES

No.	Descripción	Qty.	Material
①	Soporte	1	GG25
②	Corredera	1	GG25
③	Manivela	1	GG25
④	Placa base A	1	Bronce + G
⑤	Placa base B	1	Bronce + G
⑥	Bloque guía muelle	1	GGG50 + G
⑦	Guía deslizante	1	Bronce
⑧	Uña extractora A	2	CK45
⑨	Uña extractora B	2	CK45
⑩	Eje guía muelle	2	CK45
⑪	Placa guía muelle	1	CK45
⑫	Placa tope	1	CK45
⑬	Chaveta A	3	CK45
⑭	Chaveta B	2	CK45
⑮	Tornillo	6	M16 x 45

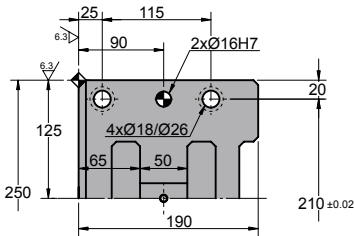
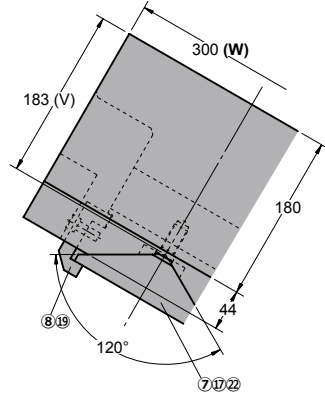
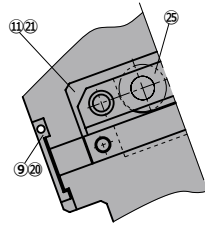
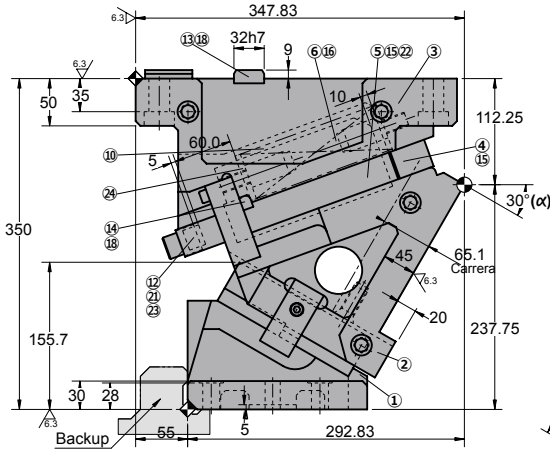
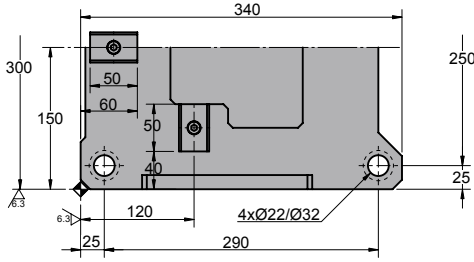
No.	Descripción	Qty.	Material
⑯	Tornillo	4	M20 x 50
⑰	Tornillo	4	M12 x 35
⑱	Tornillo	5	M8 x 15
⑲	Tornillo	2	M10 x 25
⑳	Tornillo	2	M8 x 45
㉑	Tornillo	4	M16 x 50
㉒	Pasador	6	Ø13 x 40
㉓	Tope	2	Goma
㉔	Arandela	2	CK45
㉕	Muelle	2	TM50-225

# AWBC 0300

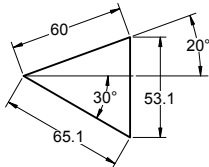
Carro aéreo para punzonar y doblar



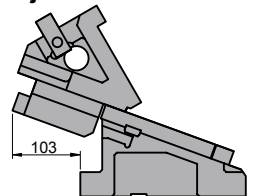
## AWBC 0300 30



### ◦Diagrama del carro:



### ◦Espacio de desmontaje:



Carrera (mm)	Fuerza de Trabajo kN - (tons)		Fuerza del Muelle N - (kgf)		Peso (Kg)	Modelo	W (mm)	$\alpha$ (mm)
	Fuerza de Trabajo (1 Millón de Ciclos)	Fuerza máxima (300.000 Ciclos)	Fuerza Inicial F <sub>0</sub>	Fuerza Final F <sub>1</sub>				
65.1	196.0 (20.0)	392.0 (40.0)	1634.4 (166.6)	9806.4 (999.4)	131.0	<b>AWBC</b>	<b>0300</b>	<b>30</b>



Pedido: **Modelo (W) ( $\alpha$ )**

**AWBC 0300 30**

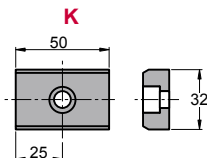
Ejemplo de pedido estándar conforme a hoja de catálogo. Para añadir opciones solicitar según pedido de opciones.

## OPCIONES

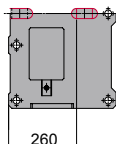
### K - KF

### CHAVETA

### KF

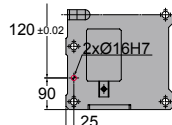
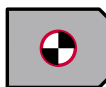


Con 4 tornillo M8x15



### P PASADORES

**P16** Pasador en soporte a Ø16 H7.



Pedido Opciones: **Modelo (W) ( $\alpha$ )-Opción**



**AWBC 0300 30-K**

**AWBC 0300 30-P16**

**AWBC 0300 30-P16-K**

**AWBC 0300 30-P16-KF**



### PIEZAS DE RECAMBIO:

- ⑤ Placa base B
- ⑦ Guía deslizante
- ⑫ Muelle

## COMPONENTES

No.	Descripción	Qty.	Material
①	Soporte	1	GG25
②	Corredera	1	GG25
③	Manivela	1	GG25
④	Placa base A	1	Bronce + G
⑤	Placa base B	1	Bronce + G
⑥	Bloque guía muelle	1	GGG50 + G
⑦	Guía deslizante	1	Bronce
⑧	Uña extractora A	2	CK45
⑨	Uña extractora B	2	CK45
⑩	Eje guía muelle	2	CK45
⑪	Placa guía muelle	1	CK45
⑫	Placa tope	1	CK45
⑬	Chaveta A	3	CK45
⑭	Chaveta B	2	CK45
⑮	Tornillo	6	M16 x 45

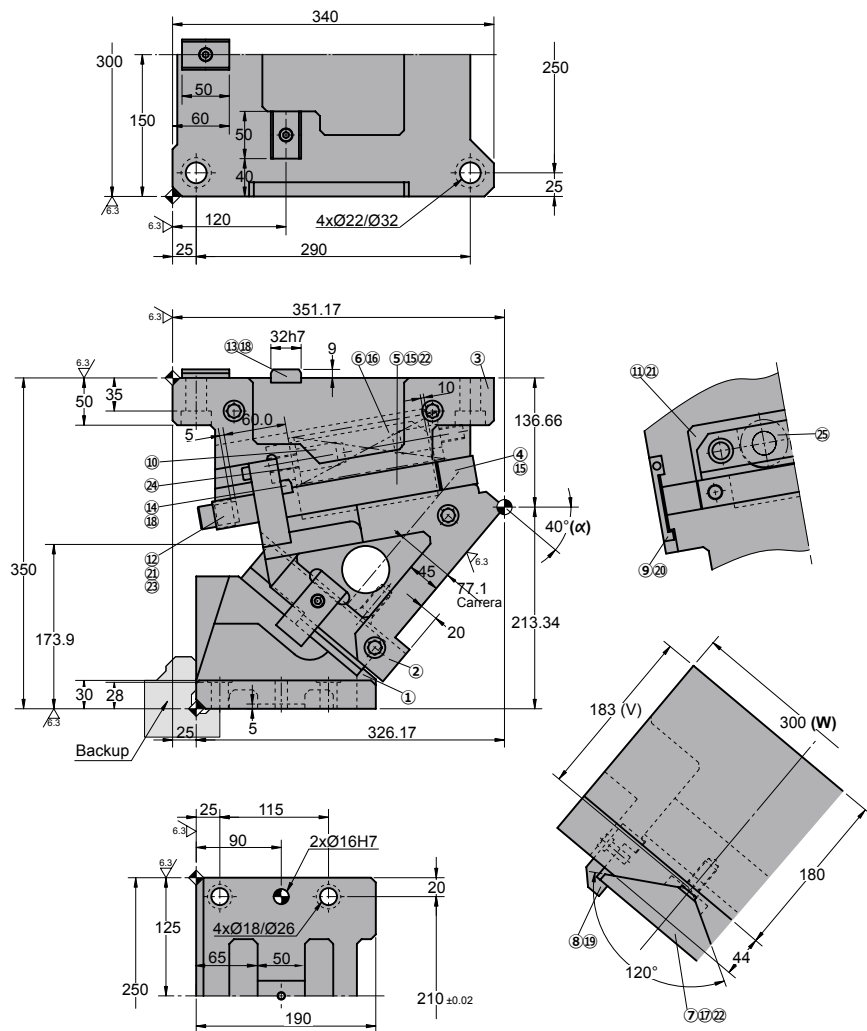
No.	Descripción	Qty.	Material
⑯	Tornillo	4	M20 x 50
⑰	Tornillo	4	M12 x 35
⑱	Tornillo	5	M8 x 15
⑲	Tornillo	2	M10 x 25
⑳	Tornillo	2	M8 x 45
㉑	Tornillo	4	M16 x 50
㉒	Pasador	6	Ø13 x 40
㉓	Tope	2	Goma
㉔	Arandela	2	CK45
㉕	Muelle	2	TM50-225

# AWBC 0300

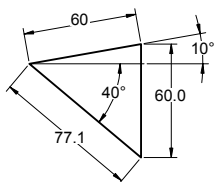
Carro aéreo para punzonar y doblar

**AZOL  
GAS** 

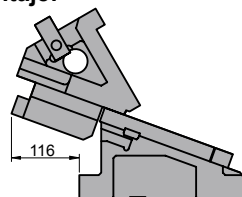
## AWBC 0300 40



### ◦Diagrama del carro:



### ◦Espacio de desmontaje:



Carrera (mm)	Fuerza de Trabajo kN - (tons)		Fuerza del Muelle N - (kgf)		Peso (Kg)	Modelo	W (mm)	$\alpha$ (mm)
	Fuerza de Trabajo (1 Millon de Ciclos)	Fuerza máxima (300.000 Ciclos)	Fuerza Inicial F <sub>0</sub>	Fuerza Final F <sub>1</sub>				
77.1	196.0 (20.0)	392.0 (40.0)	1634.4 (166.6)	9806.4 (999.4)	133.3	<b>AWBC</b>	<b>0300</b>	<b>40</b>



Pedido: **Modelo (W) ( $\alpha$ )**

**AWBC 0300 40**

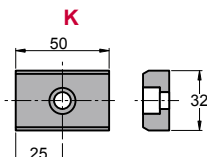
Ejemplo de pedido estándar conforme a hoja de catálogo. Para añadir opciones solicitar según pedido de opciones.

## OPCIONES

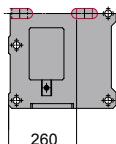
### K - KF

### CHAVETA

### KF

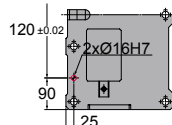


Con 4 tornillo M8x15



### P PASADORES

**P16** Pasador en soporte a Ø16 H7.



Pedido Opciones: **Modelo (W) ( $\alpha$ )-Opción**



**AWBC 0300 40-K**

**AWBC 0300 40-P16**

**AWBC 0300 40-P16-K**

**AWBC 0300 40-P16-KF**



### PIEZAS DE RECAMBIO:

- ⑤ Placa base B
- ⑦ Guía deslizante
- ⑫ Muelle

## COMPONENTES

No.	Descripción	Qty.	Material
①	Soporte	1	GG25
②	Corredera	1	GG25
③	Manivela	1	GG25
④	Placa base A	1	Bronce + G
⑤	Placa base B	1	Bronce + G
⑥	Bloque guía muelle	1	GGG50 + G
⑦	Guía deslizante	1	Bronce
⑧	Uña extractora A	2	CK45
⑨	Uña extractora B	2	CK45
⑩	Eje guía muelle	2	CK45
⑪	Placa guía muelle	1	CK45
⑫	Placa tope	1	CK45
⑬	Chaveta A	3	CK45
⑭	Chaveta B	2	CK45
⑮	Tornillo	6	M16 x 45

No.	Descripción	Qty.	Material
⑯	Tornillo	4	M20 x 50
⑰	Tornillo	4	M12 x 35
⑱	Tornillo	5	M8 x 15
⑲	Tornillo	2	M10 x 25
⑳	Tornillo	2	M8 x 45
㉑	Tornillo	4	M16 x 50
㉒	Pasador	6	Ø13 x 40
㉓	Tope	2	Goma
㉔	Arandela	2	CK45
㉕	Muelle	2	TM50-225



Carrera (mm)	Fuerza de Trabajo kN - (tons)		Fuerza del Muelle N - (kgf)		Peso (Kg)	Modelo	W (mm)	$\alpha$ (mm)
	Fuerza de Trabajo (1 Millon de Ciclos)	Fuerza máxima (300.000 Ciclos)	Fuerza Inicial F <sub>0</sub>	Fuerza Final F <sub>1</sub>				
93.3	196.0 (20.0)	392.0 (40.0)	1634.4 (166.6)	9806.4 (999.4)	130.9	<b>AWBC</b>	<b>0300</b>	<b>50</b>



Pedido: **Modelo (W) ( $\alpha$ )**

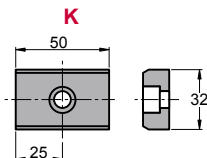
**AWBC 0300 50**

Ejemplo de pedido estándar conforme a hoja de catálogo. Para añadir opciones solicitar según pedido de opciones.

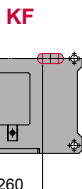
## OPCIONES

### K - KF

### CHAVETA

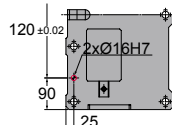
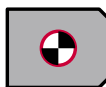


Con 4 tornillo M8x15



### P PASADORES

**P16** Pasador en soporte a Ø16 H7.



Pedido Opciones: **Modelo (W) ( $\alpha$ )-Opción**



**AWBC 0300 50-K**

**AWBC 0300 50-P16**

**AWBC 0300 50-P16-K**

**AWBC 0300 50-P16-KF**



### PIEZAS DE RECAMBIO:

- ⑤ Placa base B
- ⑦ Guía deslizante
- ⑫ Muelle

## COMPONENTES

No.	Descripción	Qty.	Material
①	Soporte	1	GG25
②	Corredera	1	GG25
③	Manivela	1	GG25
④	Placa base A	1	Bronce + G
⑤	Placa base B	1	Bronce + G
⑥	Bloque guía muelle	1	GGG50 + G
⑦	Guía deslizante	1	Bronce
⑧	Uña extractora A	2	CK45
⑨	Uña extractora B	2	CK45
⑩	Eje guía muelle	2	CK45
⑪	Placa guía muelle	1	CK45
⑫	Placa tope	1	CK45
⑬	Chaveta A	3	CK45
⑭	Chaveta B	2	CK45
⑮	Tornillo	6	M16 x 45

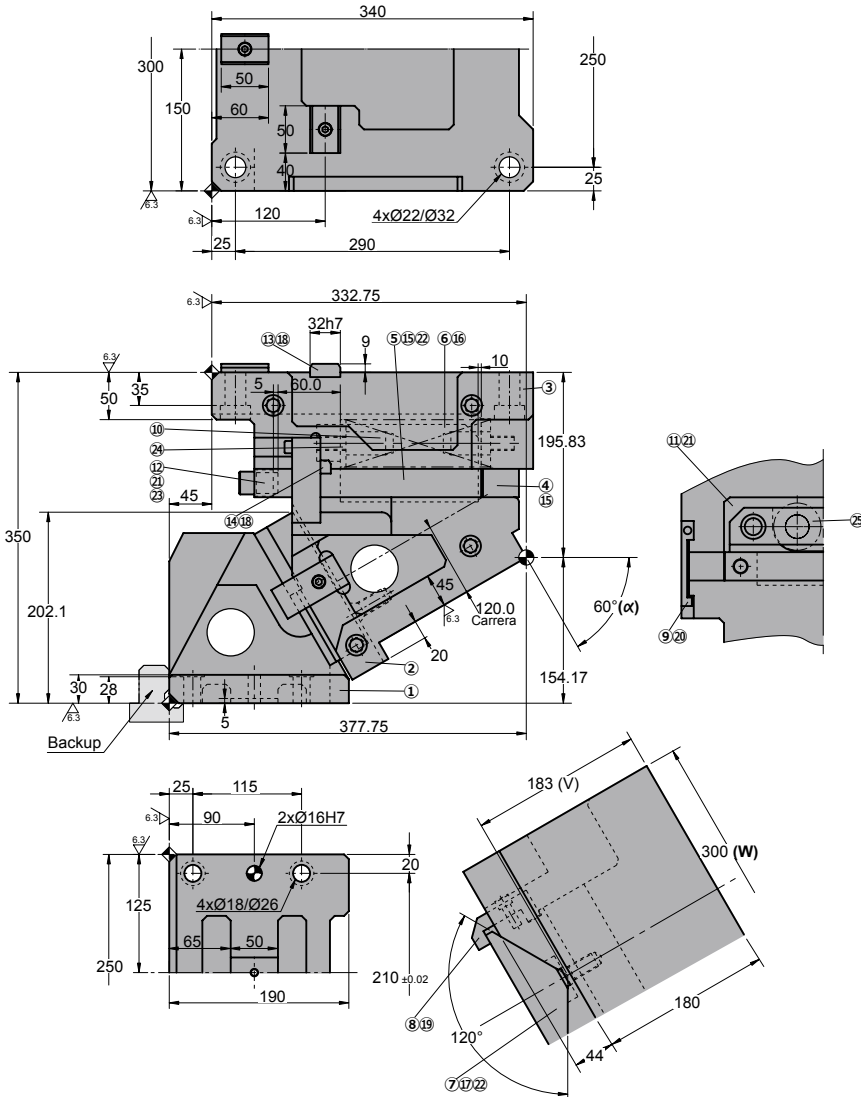
No.	Descripción	Qty.	Material
⑯	Tornillo	4	M20 x 50
⑰	Tornillo	4	M12 x 35
⑱	Tornillo	5	M8 x 15
⑲	Tornillo	2	M10 x 25
⑳	Tornillo	2	M8 x 45
㉑	Tornillo	4	M16 x 50
㉒	Pasador	6	Ø13 x 40
㉓	Tope	2	Goma
㉔	Arandela	2	CK45
㉕	Muelle	2	TM50-225

# AWBC 0300

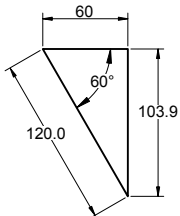
Carro aéreo para punzonar y doblar



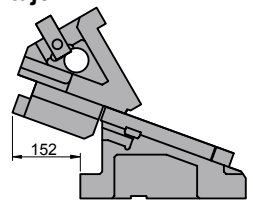
## AWBC 0300 60



◦Diagrama del carro:



◦Espacio de desmontaje:





Carrera (mm)	Fuerza de Trabajo kN - (tons)		Fuerza del Muelle N - (kgf)		Peso (Kg)	Modelo	W (mm)	$\alpha$ (mm)
	Fuerza de Trabajo (1 Millon de Ciclos)	Fuerza máxima (300.000 Ciclos)	Fuerza Inicial F <sub>0</sub>	Fuerza Final F <sub>1</sub>				
120.0	196.0 (20.0)	392.0 (40.0)	1634.4 (166.6)	9806.4 (999.4)	136.1	<b>AWBC</b>	<b>0300</b>	<b>60</b>



Pedido: **Modelo (W) ( $\alpha$ )**

**AWBC 0300 60**

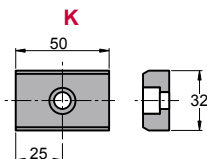
Ejemplo de pedido estándar conforme a hoja de catálogo. Para añadir opciones solicitar según pedido de opciones.

## OPCIONES

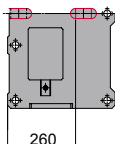
### K - KF

### CHAVETA

### KF

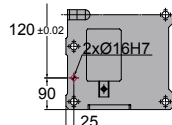


Con 4 tornillo M8x15



### P PASADORES

**P16** Pasador en soporte a Ø16 H7.



Pedido Opciones: **Modelo (W) ( $\alpha$ )-Opción**



**AWBC 0300 60-K**

**AWBC 0300 60-P16**

**AWBC 0300 60-P16-K**

**AWBC 0300 60-P16-KF**



### PIEZAS DE RECAMBIO:

- ⑤ Placa base B
- ⑦ Guía deslizante
- ⑫ Muelle

## COMPONENTES

No.	Descripción	Qty.	Material
①	Soporte	1	GG25
②	Corredera	1	GG25
③	Manivela	1	GG25
④	Placa base A	1	Bronce + G
⑤	Placa base B	1	Bronce + G
⑥	Bloque guía muelle	1	GGG50 + G
⑦	Guía deslizante	1	Bronce
⑧	Uña extractora A	2	CK45
⑨	Uña extractora B	2	CK45
⑩	Eje guía muelle	2	CK45
⑪	Placa guía muelle	1	CK45
⑫	Placa tope	1	CK45
⑬	Chaveta A	3	CK45
⑭	Chaveta B	2	CK45
⑮	Tornillo	6	M16 x 45

No.	Descripción	Qty.	Material
⑯	Tornillo	4	M20 x 50
⑰	Tornillo	4	M12 x 35
⑱	Tornillo	5	M8 x 15
⑲	Tornillo	2	M10 x 25
⑳	Tornillo	2	M8 x 45
㉑	Tornillo	4	M16 x 50
㉒	Pasador	6	Ø13 x 40
㉓	Tope	2	Goma
㉔	Arandela	2	CK45
㉕	Muelle	2	TM50-225

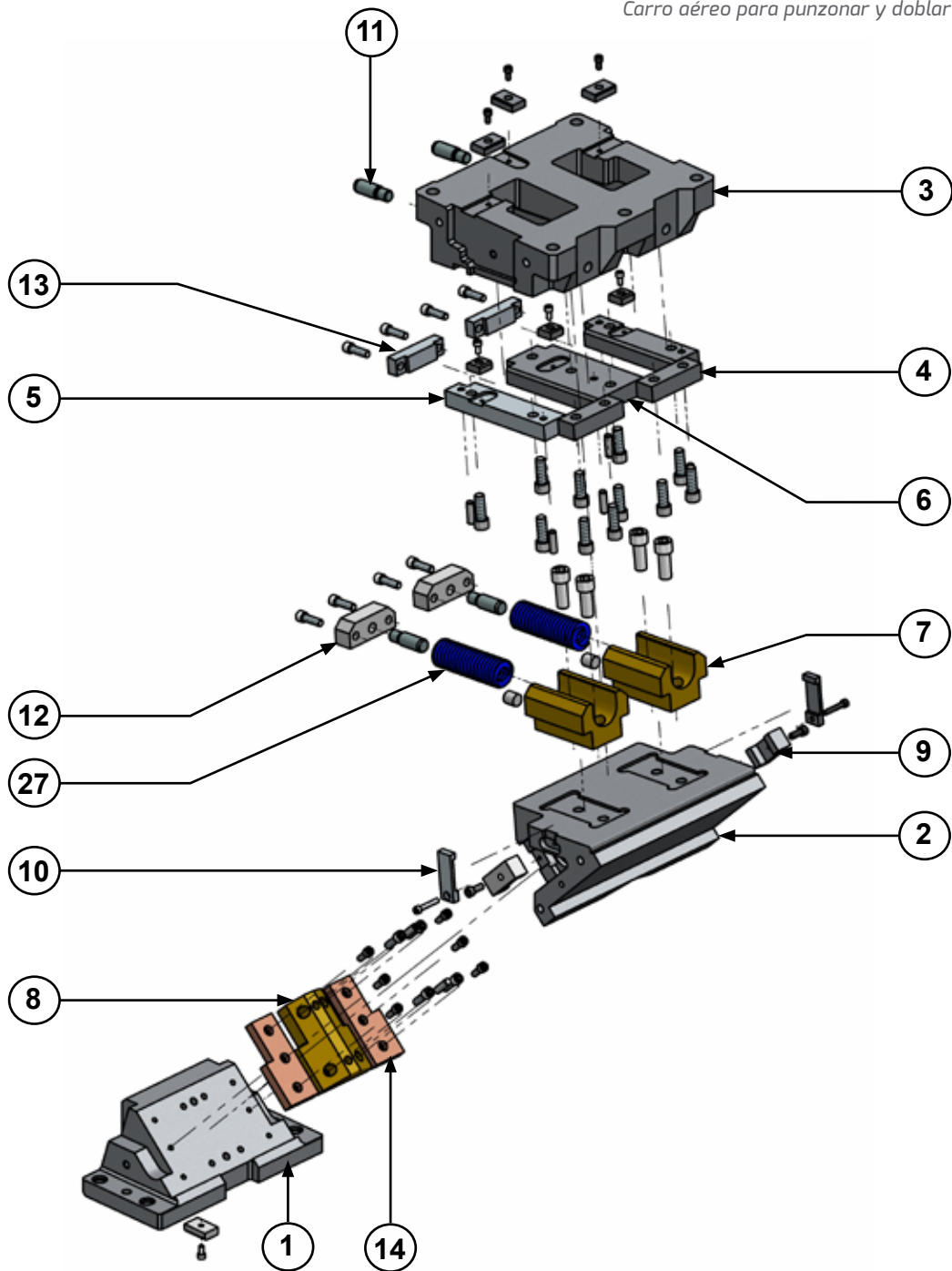
# AWBC 0300



*Carro aéreo para punzonar y doblar*

# AWBC 0400

Carro aéreo para punzonar y doblar

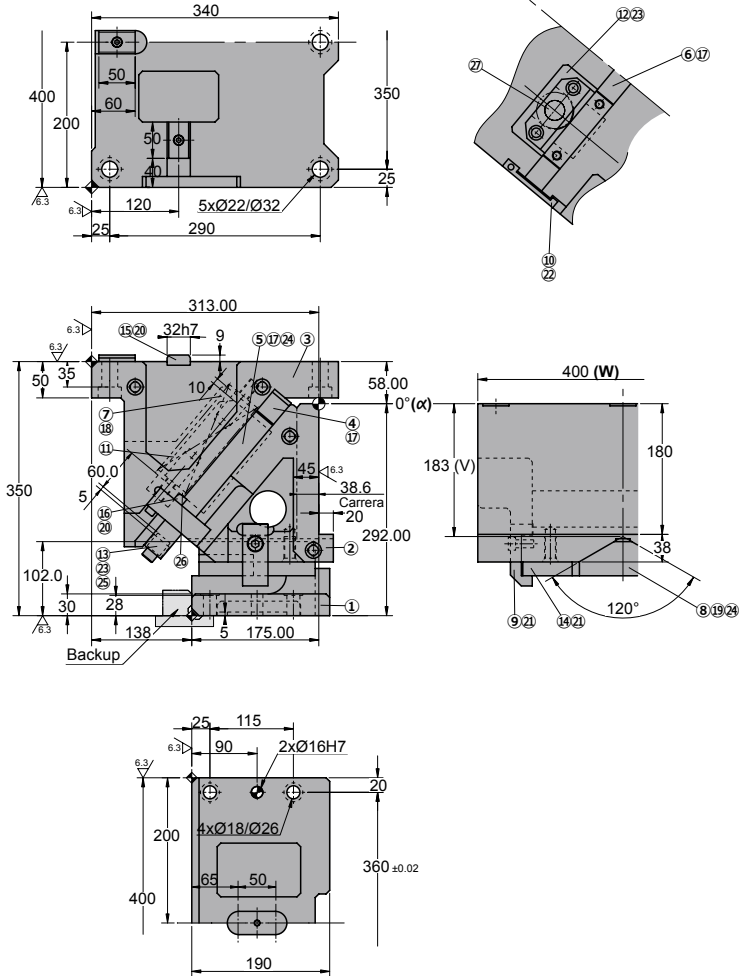


# AWBC 0400

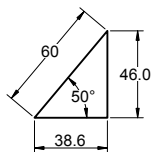
Carro aéreo para punzonar y doblar

**AZOL  
GAS** 

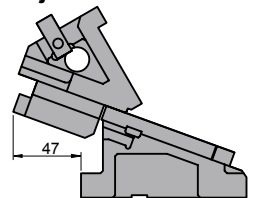
## AWBC 0400 00



### ◦Diagrama del carro:



### ◦Espacio de desmontaje:



Carrera (mm)	Fuerza de Trabajo kN - (tons)		Fuerza del Muelle N - (kgf)		Peso (Kg)	Modelo	W (mm)	$\alpha$ (mm)
	Fuerza de Trabajo (1 Millon de Ciclos)	Fuerza máxima (300.000 Ciclos)	Fuerza Inicial F <sub>0</sub>	Fuerza Final F <sub>1</sub>				
38.6	245.0 (25.0)	490.0 (50.0)	1634.4 (166.6)	9806.4 (999.4)	191.1	<b>AWBC</b>	<b>0400</b>	<b>00</b>



Pedido: **Modelo (W) ( $\alpha$ )**

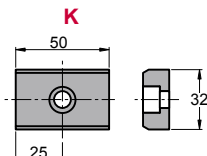
**AWBC 0400 00**

Ejemplo de pedido estándar conforme a hoja de catálogo. Para añadir opciones solicitar según pedido de opciones.

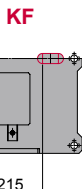
## OPCIONES

### K - KF

### CHAVETA

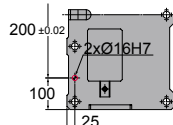


Con 4 tornillo M8x15



### P PASADORES

**P16** Pasador en soporte a Ø16 H7.



Pedido Opciones: **Modelo (W) ( $\alpha$ )-Opción**



**AWBC 0400 00-K**

**AWBC 0400 00-P16**

**AWBC 0400 00-P16-K**

**AWBC 0400 00-P16-KF**



### PIEZAS DE RECAMBIO:

- ⑤ Placa base B
- ⑥ Placa base C
- ⑧ Guía deslizante
- ⑭ Placa
- ⑰ Muelle

## COMPONENTES

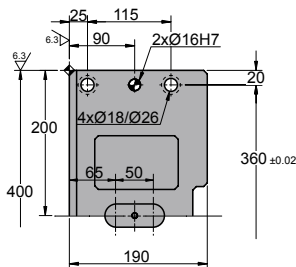
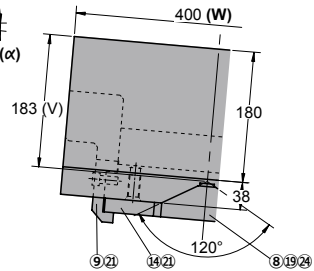
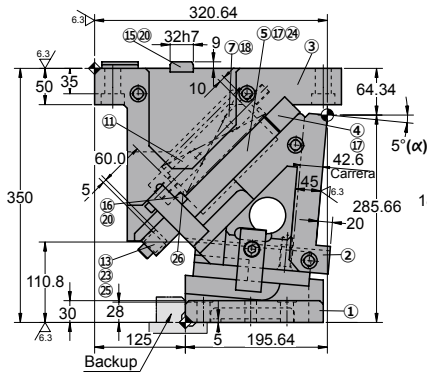
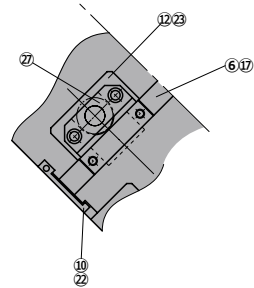
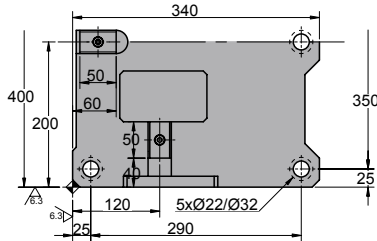
No.	Descripción	Qty.	Material
①	Soporte	1	GG25
②	Corredera	1	GG25
③	Manivela	1	GG25
④	Placa base A	2	Bronce + G
⑤	Placa base B	1	Bronce + G
⑥	Placa base C	1	Bronce + G
⑦	Bloque guía muelle	2	GGG50 + G
⑧	Guía deslizante	1	Bronce
⑨	Uña extractora A	2	CK45
⑩	Uña extractora B	2	CK45
⑪	Eje guía muelle	4	CK45
⑫	Placa guía muelle	1	CK45
⑬	Placa tope	2	CK45
⑭	Placa	1	Bronce
⑮	Chaveta A	3	CK45

No.	Descripción	Qty.	Material
⑯	Chaveta B	3	CK45
⑰	Tornillo	11	M16 x 45
⑱	Tornillo	4	M20 x 50
⑲	Tornillo	4	M12 x 35
⑳	Tornillo	6	M8 x 15
㉑	Tornillo	8	M10 x 25
㉒	Tornillo	2	M8 x 45
㉓	Tornillo	8	M12 x 40
㉔	Pasador	6	Ø13 x 40
㉕	Tope	2	Goma
㉖	Arandela	2	CK45
㉗	Muelle	2	TM50-225

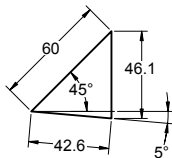
# AWBC 0400

Carro aéreo para punzonar y doblar

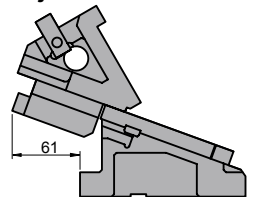
## AWBC 0400 05



### ◦Diagrama del carro:



### ◦Espacio de desmontaje:



Carrera (mm)	Fuerza de Trabajo kN - (tons)		Fuerza del Muelle N - (kgf)		Peso (Kg)	Modelo	W (mm)	$\alpha$ (mm)
	Fuerza de Trabajo (1 Millon de Ciclos)	Fuerza máxima (300.000 Ciclos)	Fuerza Inicial F <sub>0</sub>	Fuerza Final F <sub>1</sub>				
42.6	245.0 (25.0)	490.0 (50.0)	1634.4 (166.6)	9806.4 (999.4)	189.3	<b>AWBC</b>	<b>0400</b>	<b>05</b>



Pedido: **Modelo (W) ( $\alpha$ )**

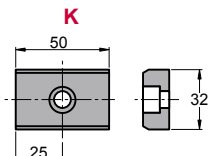
**AWBC 0400 05**

Ejemplo de pedido estándar conforme a hoja de catálogo. Para añadir opciones solicitar según pedido de opciones.

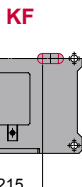
## OPCIONES

### K - KF

### CHAVETA

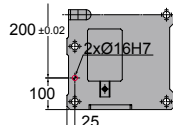


Con 4 tornillo M8x15



### P PASADORES

**P16** Pasador en soporte a Ø16 H7.



Pedido Opciones: **Modelo (W) ( $\alpha$ )-Opción**



**AWBC 0400 05-K**

**AWBC 0400 05-P16**

**AWBC 0400 05-P16-K**

**AWBC 0400 05-P16-KF**



### PIEZAS DE RECAMBIO:

- ⑤ Placa base B
- ⑥ Placa base C
- ⑧ Guía deslizante
- ⑭ Placa
- ⑰ Muelle

## COMPONENTES

No.	Descripción	Qty.	Material
①	Soporte	1	GG25
②	Corredera	1	GG25
③	Manivela	1	GG25
④	Placa base A	2	Bronce + G
⑤	Placa base B	1	Bronce + G
⑥	Placa base C	1	Bronce + G
⑦	Bloque guía muelle	2	GGG50 + G
⑧	Guía deslizante	1	Bronce
⑨	Uña extractora A	2	CK45
⑩	Uña extractora B	2	CK45
⑪	Eje guía muelle	4	CK45
⑫	Placa guía muelle	1	CK45
⑬	Placa tope	2	CK45
⑭	Placa	1	Bronce
⑮	Chaveta A	3	CK45

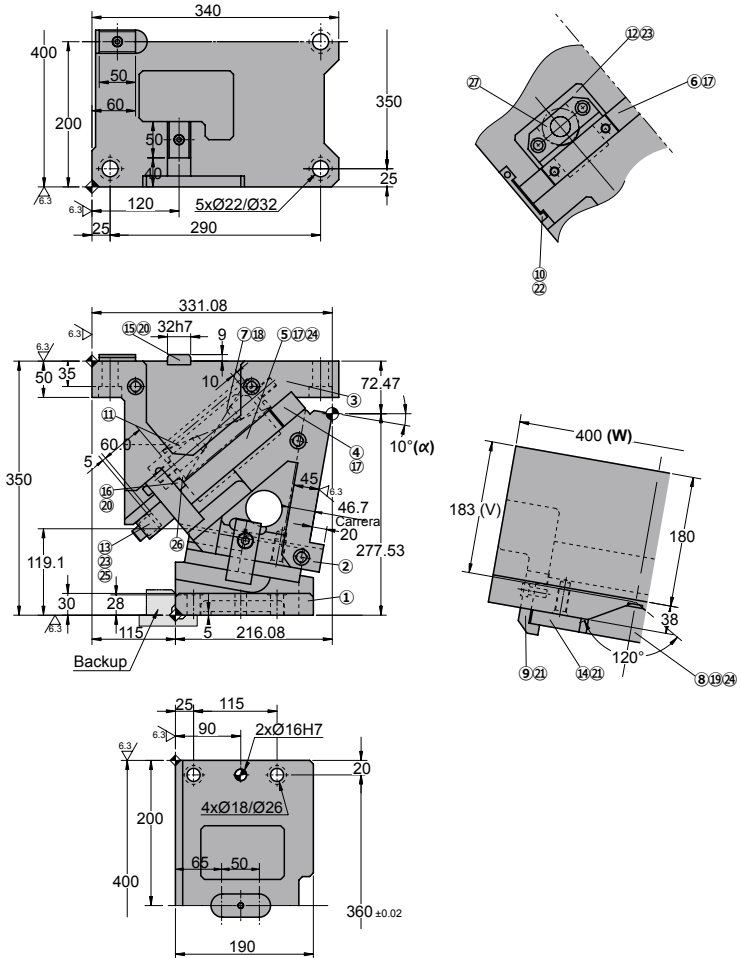
No.	Descripción	Qty.	Material
⑯	Chaveta B	3	CK45
⑰	Tornillo	11	M16 x 45
⑱	Tornillo	4	M20 x 50
⑲	Tornillo	4	M12 x 35
⑳	Tornillo	6	M8 x 15
㉑	Tornillo	8	M10 x 25
㉒	Tornillo	2	M8 x 45
㉓	Tornillo	8	M12 x 40
㉔	Pasador	6	Ø13 x 40
㉕	Tope	2	Goma
㉖	Arandela	2	CK45
㉗	Muelle	2	TM50-225

# AWBC 0400

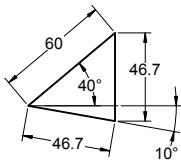
Carro aéreo para punzonar y doblar

**AZOL  
GAS** 

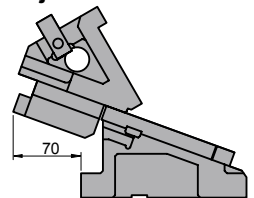
## AWBC 0400 10



### ◦Diagrama del carro:



### ◦Espacio de desmontaje:





Carrera (mm)	Fuerza de Trabajo kN - (tons)		Fuerza del Muelle N - (kgf)		Peso (Kg)	Modelo	W (mm)	$\alpha$ (mm)
	Fuerza de Trabajo (1 Millon de Ciclos)	Fuerza máxima (300.000 Ciclos)	Fuerza Inicial F <sub>0</sub>	Fuerza Final F <sub>1</sub>				
46.7	245.0 (25.0)	490.0 (50.0)	1634.4 (166.6)	9806.4 (999.4)	188.0	<b>AWBC</b>	<b>0400</b>	<b>10</b>



Pedido: **Modelo (W) ( $\alpha$ )**

**AWBC 0400 10**

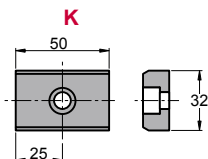
Ejemplo de pedido estándar conforme a hoja de catálogo. Para añadir opciones solicitar según pedido de opciones.

## OPCIONES

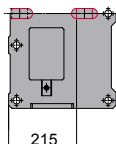
### K - KF

### CHAVETA

### KF

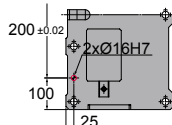


Con 4 tornillo M8x15



### P PASADORES

**P16** Pasador en soporte a Ø16 H7.



Pedido Opciones: **Modelo (W) ( $\alpha$ )-Opción**



**AWBC 0400 10-K**

**AWBC 0400 10-P16**

**AWBC 0400 10-P16-K**

**AWBC 0400 10-P16-KF**



### PIEZAS DE RECAMBIO:

- ⑤ Placa base B
- ⑥ Placa base C
- ⑧ Guía deslizante
- ⑭ Placa
- ⑰ Muelle

## COMPONENTES

No.	Descripción	Qty.	Material
①	Soporte	1	GG25
②	Corredera	1	GG25
③	Manivela	1	GG25
④	Placa base A	2	Bronce + G
⑤	Placa base B	1	Bronce + G
⑥	Placa base C	1	Bronce + G
⑦	Bloque guía muelle	2	GGG50 + G
⑧	Guía deslizante	1	Bronce
⑨	Uña extractora A	2	CK45
⑩	Uña extractora B	2	CK45
⑪	Eje guía muelle	4	CK45
⑫	Placa guía muelle	1	CK45
⑬	Placa tope	2	CK45
⑭	Placa	1	Bronce
⑮	Chaveta A	3	CK45

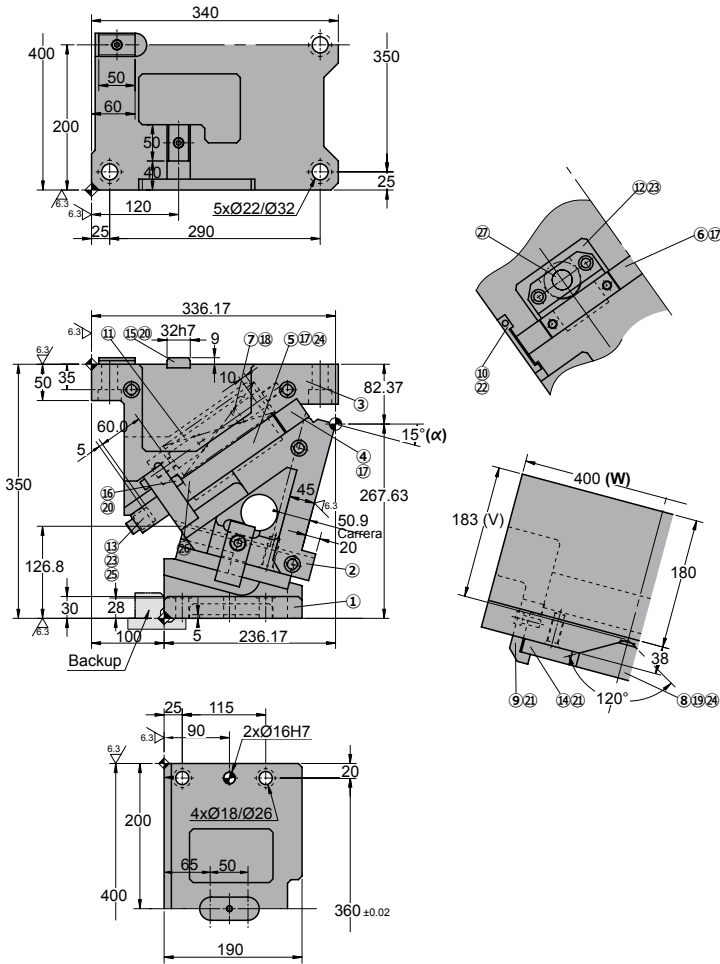
No.	Descripción	Qty.	Material
⑯	Chaveta B	3	CK45
⑰	Tornillo	11	M16 x 45
⑱	Tornillo	4	M20 x 50
⑲	Tornillo	4	M12 x 35
⑳	Tornillo	6	M8 x 15
㉑	Tornillo	8	M10 x 25
㉒	Tornillo	2	M8 x 45
㉓	Tornillo	8	M12 x 40
㉔	Pasador	6	Ø13 x 40
㉕	Tope	2	Goma
㉖	Arandela	2	CK45
㉗	Muelle	2	TM50-225

# AWBC 0400

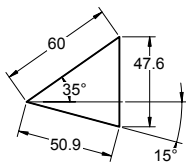
Carro aéreo para punzonar y doblar



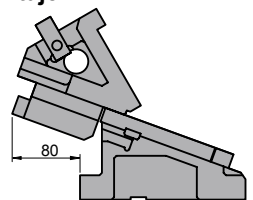
## AWBC 0400 15



◦Diagrama del carro:



◦Espacio de desmontaje:



Carrera (mm)	Fuerza de Trabajo kN - (tons)		Fuerza del Muelle N - (kgf)		Peso (Kg)	Modelo	W (mm)	$\alpha$ (mm)
	Fuerza de Trabajo (1 Millón de Ciclos)	Fuerza máxima (300.000 Ciclos)	Fuerza Inicial F <sub>0</sub>	Fuerza Final F <sub>1</sub>				
50.9	245.0 (25.0)	490.0 (50.0)	1634.4 (166.6)	9806.4 (999.4)	186.1	<b>AWBC</b>	<b>0400</b>	<b>15</b>



Pedido: **Modelo (W) ( $\alpha$ )**

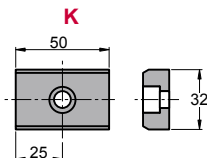
**AWBC 0400 15**

Ejemplo de pedido estándar conforme a hoja de catálogo. Para añadir opciones solicitar según pedido de opciones.

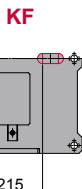
## OPCIONES

### K - KF

### CHAVETA

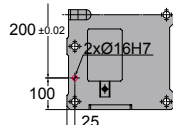


Con 4 tornillo M8x15



### P PASADORES

**P16** Pasador en soporte a Ø16 H7.



Pedido Opciones: **Modelo (W) ( $\alpha$ )-Opción**



**AWBC 0400 15-K**

**AWBC 0400 15-P16**

**AWBC 0400 15-P16-K**

**AWBC 0400 15-P16-KF**



### PIEZAS DE RECAMBIO:

- ⑤ Placa base B
- ⑥ Placa base C
- ⑧ Guía deslizante
- ⑭ Placa
- ⑰ Muelle

## COMPONENTES

No.	Descripción	Qty.	Material
①	Soporte	1	GG25
②	Corredera	1	GG25
③	Manivela	1	GG25
④	Placa base A	2	Bronce + G
⑤	Placa base B	1	Bronce + G
⑥	Placa base C	1	Bronce + G
⑦	Bloque guía muelle	2	GGG50 + G
⑧	Guía deslizante	1	Bronce
⑨	Uña extractora A	2	CK45
⑩	Uña extractora B	2	CK45
⑪	Eje guía muelle	4	CK45
⑫	Placa guía muelle	1	CK45
⑬	Placa tope	2	CK45
⑭	Placa	1	Bronce
⑮	Chaveta A	3	CK45

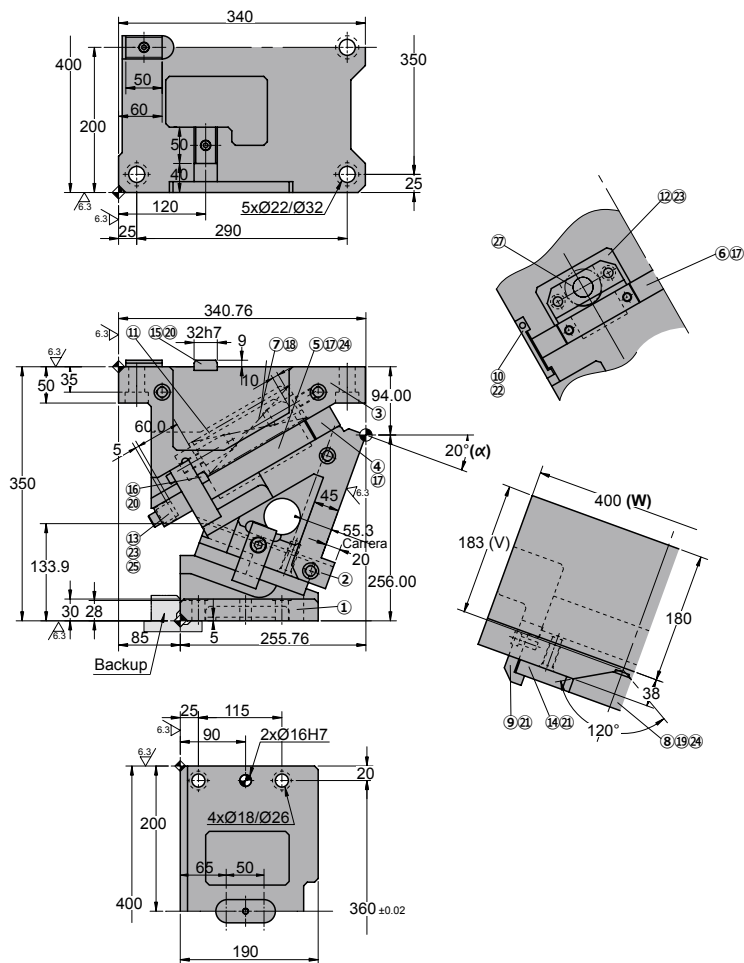
No.	Descripción	Qty.	Material
⑯	Chaveta B	3	CK45
⑰	Tornillo	11	M16 x 45
⑱	Tornillo	4	M20 x 50
⑲	Tornillo	4	M12 x 35
⑳	Tornillo	6	M8 x 15
㉑	Tornillo	8	M10 x 25
㉒	Tornillo	2	M8 x 45
㉓	Tornillo	8	M12 x 40
㉔	Pasador	6	Ø13 x 40
㉕	Tope	2	Goma
㉖	Arandela	2	CK45
㉗	Muelle	2	TM50-225

# AWBC 0400

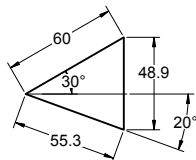
Carro aéreo para punzonar y doblar



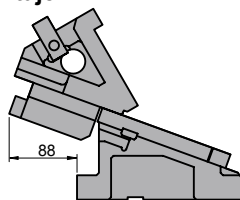
## AWBC 0400 20



◦Diagrama del carro:



◦Espacio de desmontaje:



Carrera (mm)	Fuerza de Trabajo kN - (tons)		Fuerza del Muelle N - (kgf)		Peso (Kg)	Modelo	W (mm)	$\alpha$ (mm)
	Fuerza de Trabajo (1 Millón de Ciclos)	Fuerza máxima (300.000 Ciclos)	Fuerza Inicial F <sub>0</sub>	Fuerza Final F <sub>1</sub>				
55.3	245.0 (25.0)	490.0 (50.0)	1634.4 (166.6)	9806.4 (999.4)	185.3	<b>AWBC</b>	<b>0400</b>	<b>20</b>



Pedido: **Modelo (W) ( $\alpha$ )**

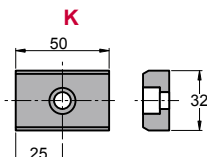
**AWBC 0400 20**

Ejemplo de pedido estándar conforme a hoja de catálogo. Para añadir opciones solicitar según pedido de opciones.

## OPCIONES

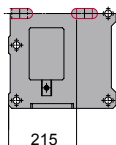
### K - KF

### CHAVETA



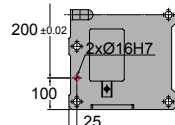
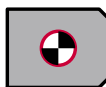
Con 4 tornillo M8x15

### KF



### P PASADORES

**P16** Pasador en soporte a Ø16 H7.



Pedido Opciones: **Modelo (W) ( $\alpha$ )-Opción**



**AWBC 0400 20-K**

**AWBC 0400 20-P16**

**AWBC 0400 20-P16-K**

**AWBC 0400 20-P16-KF**



### PIEZAS DE RECAMBIO:

- ⑤ Placa base B
- ⑥ Placa base C
- ⑧ Guía deslizante
- ⑭ Placa
- ⑰ Muelle

## COMPONENTES

No.	Descripción	Qty.	Material
①	Soporte	1	GG25
②	Corredera	1	GG25
③	Manivela	1	GG25
④	Placa base A	2	Bronce + G
⑤	Placa base B	1	Bronce + G
⑥	Placa base C	1	Bronce + G
⑦	Bloque guía muelle	2	GGG50 + G
⑧	Guía deslizante	1	Bronce
⑨	Uña extractora A	2	CK45
⑩	Uña extractora B	2	CK45
⑪	Eje guía muelle	4	CK45
⑫	Placa guía muelle	1	CK45
⑬	Placa tope	2	CK45
⑭	Placa	1	Bronce
⑮	Chaveta A	3	CK45

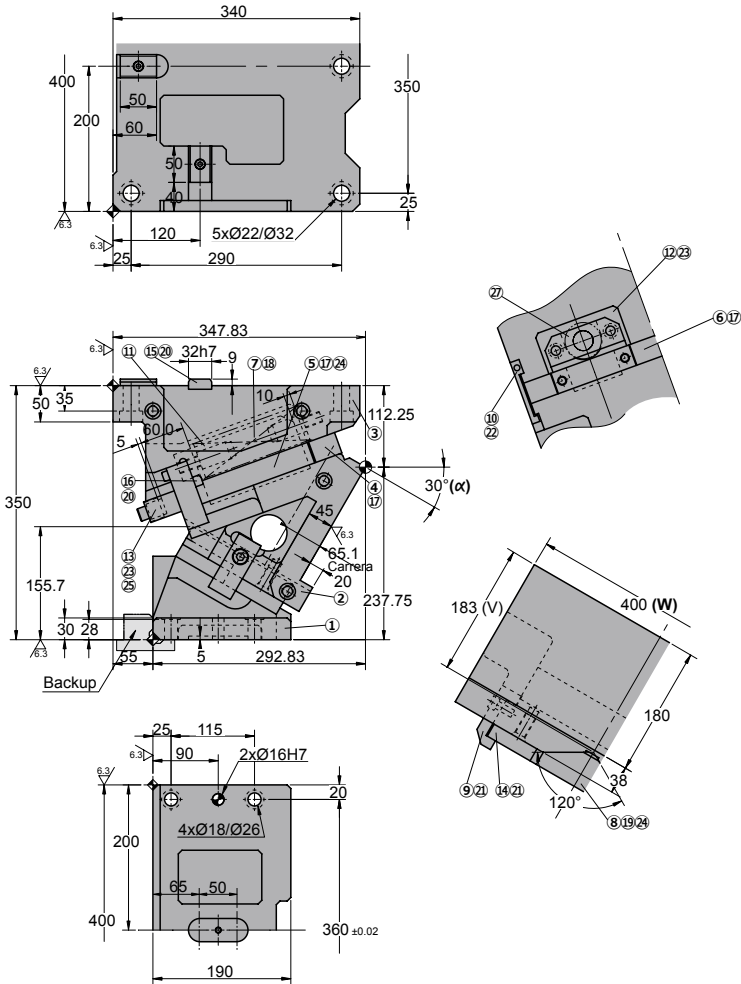
No.	Descripción	Qty.	Material
⑯	Chaveta B	3	CK45
⑰	Tornillo	11	M16 x 45
⑱	Tornillo	4	M20 x 50
⑲	Tornillo	4	M12 x 35
⑳	Tornillo	6	M8 x 15
㉑	Tornillo	8	M10 x 25
㉒	Tornillo	2	M8 x 45
㉓	Tornillo	8	M12 x 40
㉔	Pasador	6	Ø13 x 40
㉕	Tope	2	Goma
㉖	Arandela	2	CK45
㉗	Muelle	2	TM50-225

# AWBC 0400

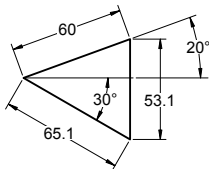
Carro aéreo para punzonar y doblar

**AZOL  
GAS**

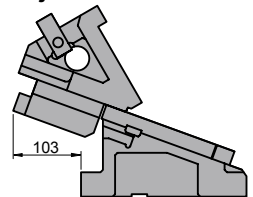
## AWBC 0400 30



### ◦Diagrama del carro:



### ◦Espacio de desmontaje:



Carrera (mm)	Fuerza de Trabajo kN - (tons)		Fuerza del Muelle N - (kgf)		Peso (Kg)	Modelo	W (mm)	$\alpha$ (mm)
	Fuerza de Trabajo (1 Millón de Ciclos)	Fuerza máxima (300.000 Ciclos)	Fuerza Inicial F <sub>0</sub>	Fuerza Final F <sub>1</sub>				
65.1	245.0 (25.0)	490.0 (50.0)	1634.4 (166.6)	9806.4 (999.4)	185.8	<b>AWBC</b>	<b>0400</b>	<b>30</b>



Pedido: **Modelo (W) ( $\alpha$ )**

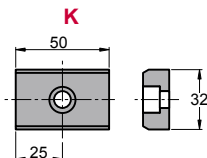
**AWBC 0400 30**

Ejemplo de pedido estándar conforme a hoja de catálogo. Para añadir opciones solicitar según pedido de opciones.

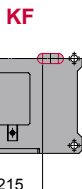
## OPCIONES

### K - KF

### CHAVETA

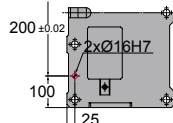


Con 4 tornillo M8x15



### P PASADORES

**P16** Pasador en soporte a Ø16 H7.



Pedido Opciones: **Modelo (W) ( $\alpha$ )-Opción**



**AWBC 0400 30-K**

**AWBC 0400 30-P16**

**AWBC 0400 30-P16-K**

**AWBC 0400 30-P16-KF**



### PIEZAS DE RECAMBIO:

- ⑤ Placa base B
- ⑥ Placa base C
- ⑧ Guía deslizante
- ⑭ Placa
- ⑰ Muelle

## COMPONENTES

No.	Descripción	Qty.	Material
①	Soporte	1	GG25
②	Corredera	1	GG25
③	Manivela	1	GG25
④	Placa base A	2	Bronce + G
⑤	Placa base B	1	Bronce + G
⑥	Placa base C	1	Bronce + G
⑦	Bloque guía muelle	2	GGG50 + G
⑧	Guía deslizante	1	Bronce
⑨	Uña extractora A	2	CK45
⑩	Uña extractora B	2	CK45
⑪	Eje guía muelle	4	CK45
⑫	Placa guía muelle	1	CK45
⑬	Placa tope	2	CK45
⑭	Placa	1	Bronce
⑮	Chaveta A	3	CK45

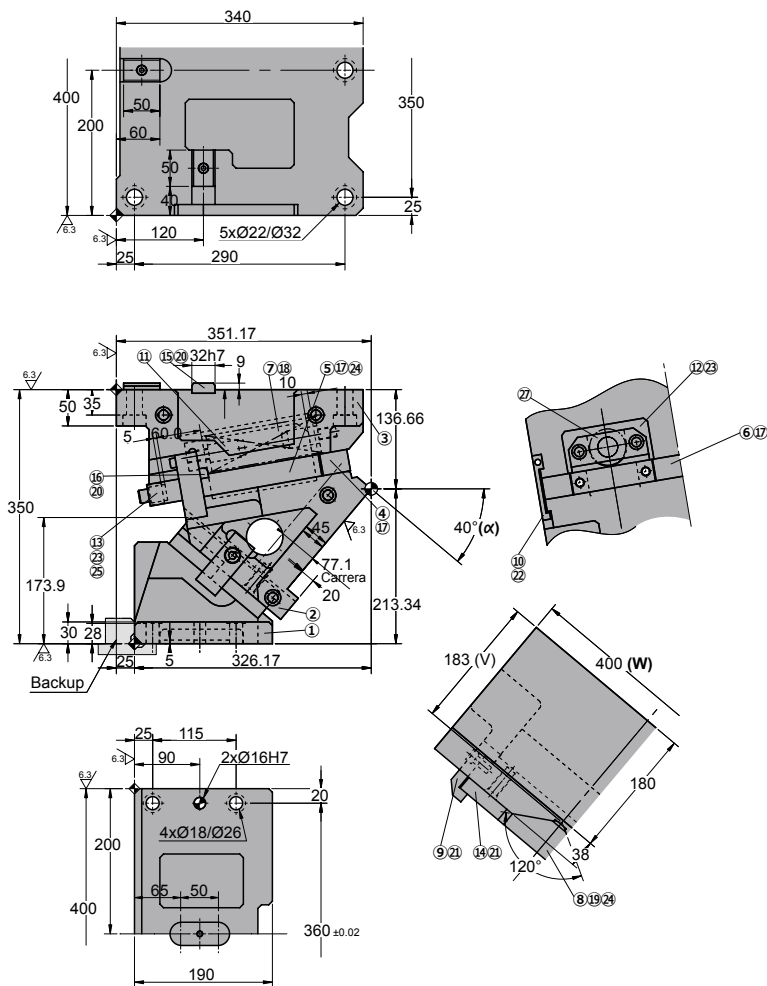
No.	Descripción	Qty.	Material
⑯	Chaveta B	3	CK45
⑰	Tornillo	11	M16 x 45
⑱	Tornillo	4	M20 x 50
⑲	Tornillo	4	M12 x 35
⑳	Tornillo	6	M8 x 15
㉑	Tornillo	8	M10 x 25
㉒	Tornillo	2	M8 x 45
㉓	Tornillo	8	M12 x 40
㉔	Pasador	6	Ø13 x 40
㉕	Tope	2	Goma
㉖	Arandela	2	CK45
㉗	Muelle	2	TM50-225

# AWBC 0400

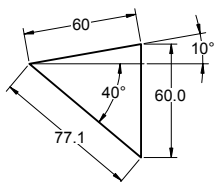
Carro aéreo para punzonar y doblar

**AZOL  
GAS** 

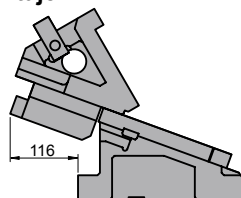
## AWBC 0400 40



### ◦Diagrama del carro:



### ◦Espacio de desmontaje:





Carrera (mm)	Fuerza de Trabajo kN - (tons)		Fuerza del Muelle N - (kgf)		Peso (Kg)	Modelo	W (mm)	$\alpha$ (mm)
	Fuerza de Trabajo (1 Millon de Ciclos)	Fuerza máxima (300.000 Ciclos)	Fuerza Inicial F <sub>0</sub>	Fuerza Final F <sub>1</sub>				
77.1	245.0 (25.0)	490.0 (50.0)	1634.4 (166.6)	9806.4 (999.4)	191.9	<b>AWBC</b>	<b>0400</b>	<b>40</b>



Pedido: **Modelo (W) ( $\alpha$ )**

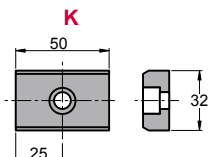
**AWBC 0400 40**

Ejemplo de pedido estándar conforme a hoja de catálogo. Para añadir opciones solicitar según pedido de opciones.

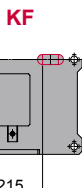
## OPCIONES

### K - KF

### CHAVETA

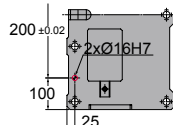


Con 4 tornillo M8x15



### P PASADORES

**P16** Pasador en soporte a Ø16 H7.



Pedido Opciones: **Modelo (W) ( $\alpha$ )-Opción**



**AWBC 0400 40-K**

**AWBC 0400 40-P16**

**AWBC 0400 40-P16-K**

**AWBC 0400 40-P16-KF**



### PIEZAS DE RECAMBIO:

- ⑤ Placa base B
- ⑥ Placa base C
- ⑧ Guía deslizante
- ⑭ Placa
- ⑰ Muelle

## COMPONENTES

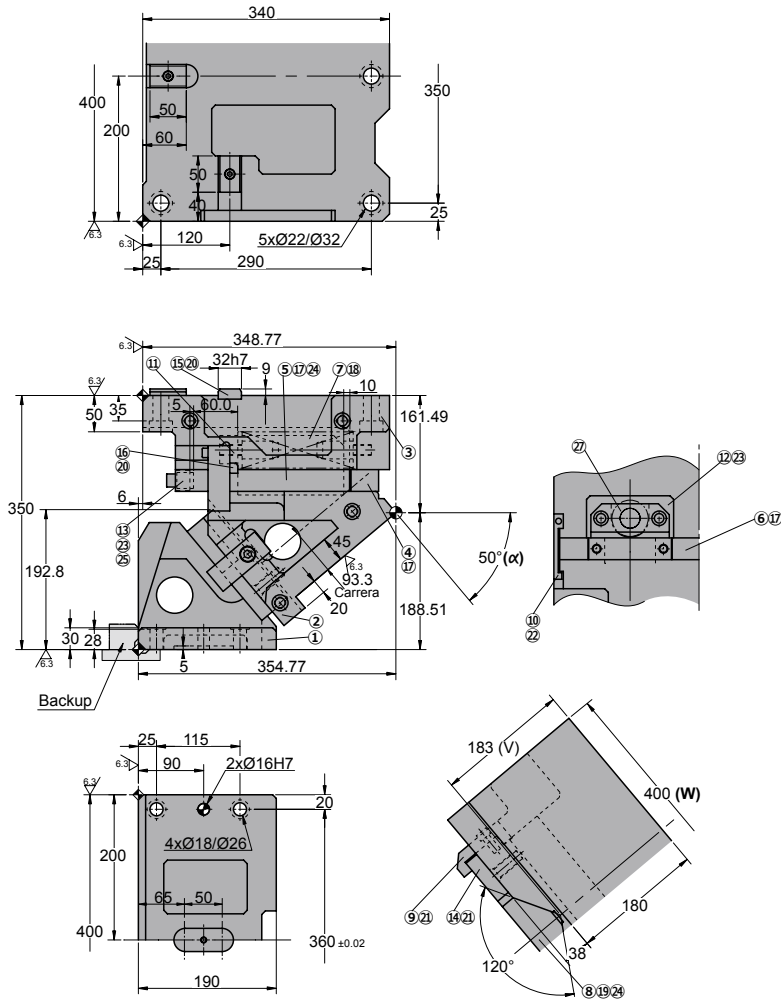
No.	Descripción	Qty.	Material
①	Soporte	1	GG25
②	Corredera	1	GG25
③	Manivela	1	GG25
④	Placa base A	2	Bronce + G
⑤	Placa base B	1	Bronce + G
⑥	Placa base C	1	Bronce + G
⑦	Bloque guía muelle	2	GGG50 + G
⑧	Guía deslizante	1	Bronce
⑨	Uña extractora A	2	CK45
⑩	Uña extractora B	2	CK45
⑪	Eje guía muelle	4	CK45
⑫	Placa guía muelle	1	CK45
⑬	Placa tope	2	CK45
⑭	Placa	1	Bronce
⑮	Chaveta A	3	CK45

No.	Descripción	Qty.	Material
⑯	Chaveta B	3	CK45
⑰	Tornillo	11	M16 x 45
⑱	Tornillo	4	M20 x 50
⑲	Tornillo	4	M12 x 35
⑳	Tornillo	6	M8 x 15
㉑	Tornillo	8	M10 x 25
㉒	Tornillo	2	M8 x 45
㉓	Tornillo	8	M12 x 40
㉔	Pasador	6	Ø13 x 40
㉕	Tope	2	Goma
㉖	Arandela	2	CK45
㉗	Muelle	2	TM50-225

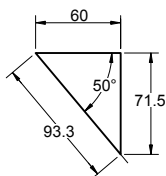
# AWBC 0400

Carro aéreo para punzonar y doblar

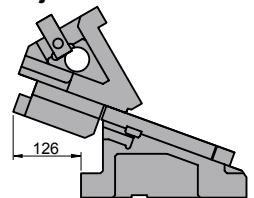
## AWBC 0400 50



### ◦Diagrama del carro:



### ◦Espacio de desmontaje:



Carrera (mm)	Fuerza de Trabajo kN - (tons)		Fuerza del Muelle N - (kgf)		Peso (Kg)	Modelo	W (mm)	$\alpha$ (mm)
	Fuerza de Trabajo (1 Millon de Ciclos)	Fuerza máxima (300.000 Ciclos)	Fuerza Inicial F <sub>0</sub>	Fuerza Final F <sub>1</sub>				
93.3	245.0 (25.0)	490.0 (50.0)	1634.4 (166.6)	9806.4 (999.4)	191.8	<b>AWBC</b>	<b>0400</b>	<b>50</b>



Pedido: **Modelo (W) ( $\alpha$ )**

**AWBC 0400 50**

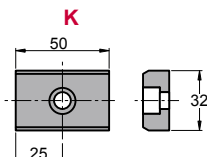
Ejemplo de pedido estándar conforme a hoja de catálogo. Para añadir opciones solicitar según pedido de opciones.

## OPCIONES

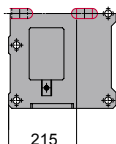
### K - KF

### CHAVETA

### KF

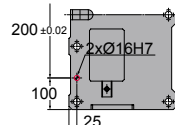


Con 4 tornillo M8x15



### P PASADORES

**P16** Pasador en soporte a Ø16 H7.



Pedido Opciones: **Modelo (W) ( $\alpha$ )-Opción**



**AWBC 0400 50-K**

**AWBC 0400 50-P16**

**AWBC 0400 50-P16-K**

**AWBC 0400 50-P16-KF**



### PIEZAS DE RECAMBIO:

- ⑤ Placa base B
- ⑥ Placa base C
- ⑧ Guía deslizante
- ⑭ Placa
- ⑰ Muelle

## COMPONENTES

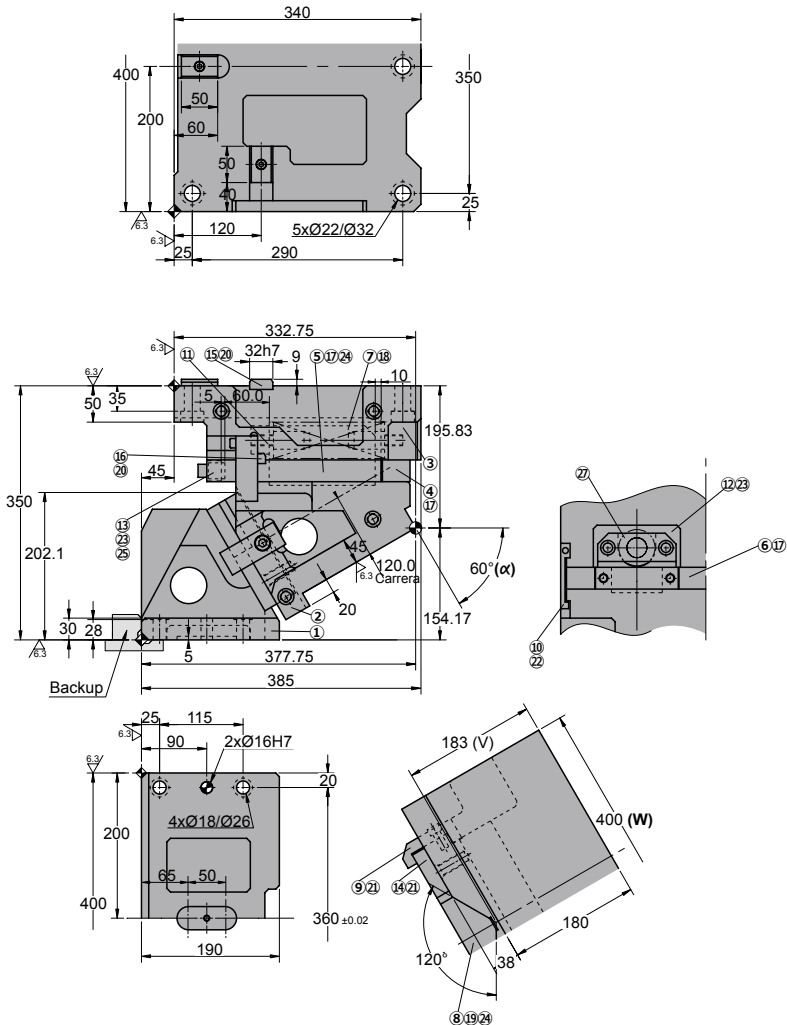
No.	Descripción	Qty.	Material
①	Soporte	1	GG25
②	Corredera	1	GG25
③	Manivela	1	GG25
④	Placa base A	2	Bronce + G
⑤	Placa base B	1	Bronce + G
⑥	Placa base C	1	Bronce + G
⑦	Bloque guía muelle	2	GGG50 + G
⑧	Guía deslizante	1	Bronce
⑨	Uña extractora A	2	CK45
⑩	Uña extractora B	2	CK45
⑪	Eje guía muelle	4	CK45
⑫	Placa guía muelle	1	CK45
⑬	Placa tope	2	CK45
⑭	Placa	1	Bronce
⑮	Chaveta A	3	CK45

No.	Descripción	Qty.	Material
⑯	Chaveta B	3	CK45
⑰	Tornillo	11	M16 x 45
⑱	Tornillo	4	M20 x 50
⑲	Tornillo	4	M12 x 35
⑳	Tornillo	6	M8 x 15
㉑	Tornillo	8	M10 x 25
㉒	Tornillo	2	M8 x 45
㉓	Tornillo	8	M12 x 40
㉔	Pasador	6	Ø13 x 40
㉕	Tope	2	Goma
㉖	Arandela	2	CK45
㉗	Muelle	2	TM50-225

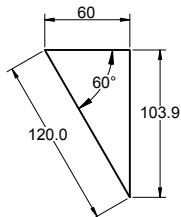
# AWBC 0400

Carro aéreo para punzonar y doblar

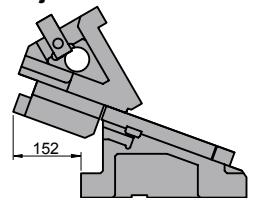
## AWBC 0400 60



### ◦Diagrama del carro:



### ◦Espacio de desmontaje:



Carrera (mm)	Fuerza de Trabajo kN - (tons)		Fuerza del Muelle N - (kgf)		Peso (Kg)	Modelo	W (mm)	$\alpha$ (mm)
	Fuerza de Trabajo (1 Millón de Ciclos)	Fuerza máxima (300.000 Ciclos)	Fuerza Inicial F <sub>0</sub>	Fuerza Final F <sub>1</sub>				
120.0	245.0 (25.0)	490.0 (50.0)	1634.4 (166.6)	9806.4 (999.4)	201.1	<b>AWBC</b>	<b>0400</b>	<b>60</b>



Pedido: **Modelo (W) ( $\alpha$ )**

**AWBC 0400 60**

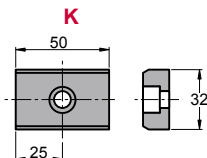
Ejemplo de pedido estándar conforme a hoja de catálogo. Para añadir opciones solicitar según pedido de opciones.

## OPCIONES

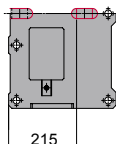
### K - KF

### CHAVETA

### KF

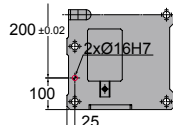


Con 4 tornillo M8x15



### P PASADORES

**P16** Pasador en soporte a Ø16 H7.



Pedido Opciones: **Modelo (W) ( $\alpha$ )-Opción**



**AWBC 0400 60-K**

**AWBC 0400 60-P16**

**AWBC 0400 60-P16-K**

**AWBC 0400 60-P16-KF**



### PIEZAS DE RECAMBIO:

- ⑤ Placa base B
- ⑥ Placa base C
- ⑧ Guía deslizante
- ⑭ Placa
- ⑰ Muelle

## COMPONENTES

No.	Descripción	Qty.	Material
①	Soporte	1	GG25
②	Corredera	1	GG25
③	Manivela	1	GG25
④	Placa base A	2	Bronce + G
⑤	Placa base B	1	Bronce + G
⑥	Placa base C	1	Bronce + G
⑦	Bloque guía muelle	2	GGG50 + G
⑧	Guía deslizante	1	Bronce
⑨	Uña extractora A	2	CK45
⑩	Uña extractora B	2	CK45
⑪	Eje guía muelle	4	CK45
⑫	Placa guía muelle	1	CK45
⑬	Placa tope	2	CK45
⑭	Placa	1	Bronce
⑮	Chaveta A	3	CK45

No.	Descripción	Qty.	Material
⑯	Chaveta B	3	CK45
⑰	Tornillo	11	M16 x 45
⑱	Tornillo	4	M20 x 50
⑲	Tornillo	4	M12 x 35
⑳	Tornillo	6	M8 x 15
㉑	Tornillo	8	M10 x 25
㉒	Tornillo	2	M8 x 45
㉓	Tornillo	8	M12 x 40
㉔	Pasador	6	Ø13 x 40
㉕	Tope	2	Goma
㉖	Arandela	2	CK45
㉗	Muelle	2	TM50-225

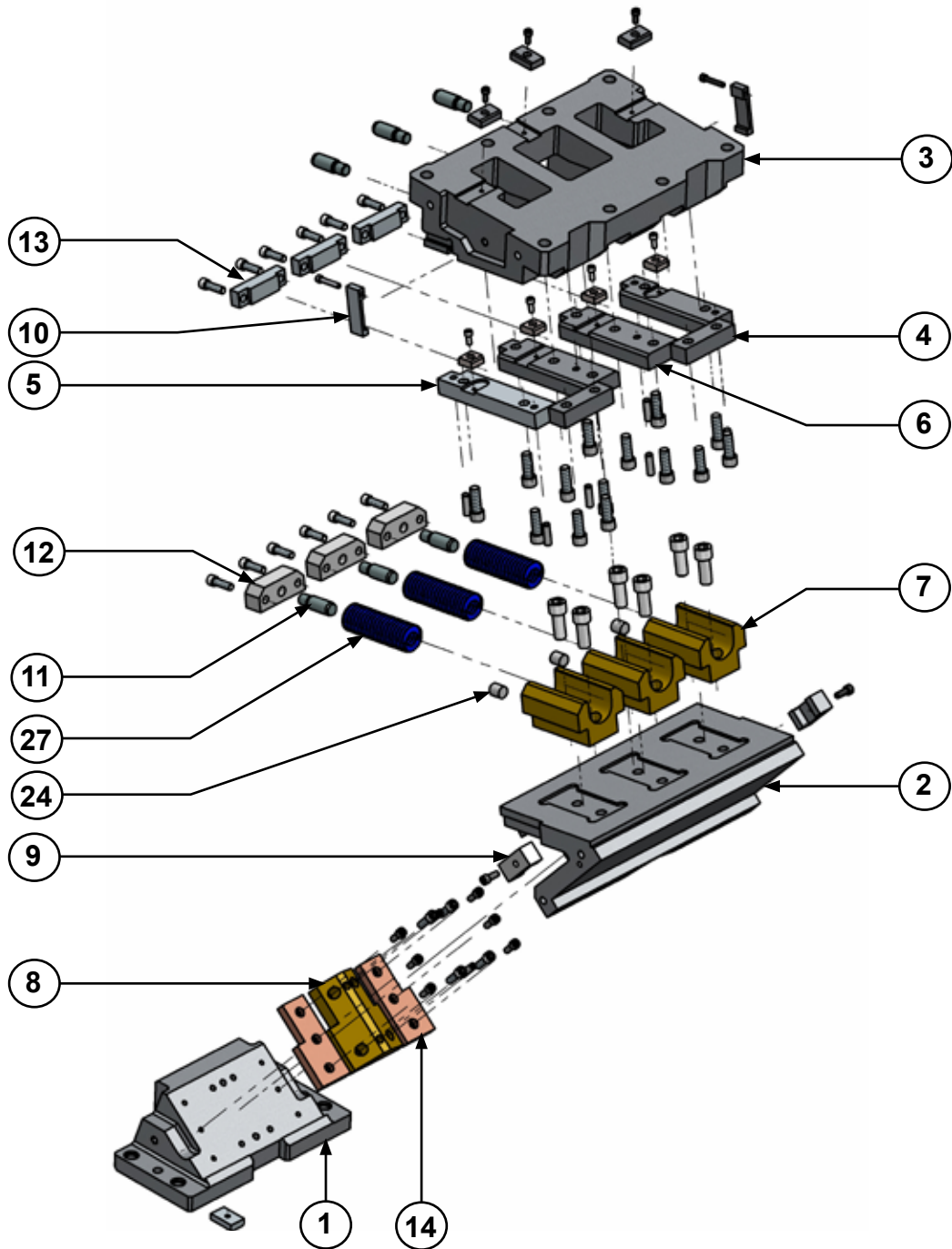
# AWBC 0400



*Carro aéreo para punzonar y doblar*

# AWBC 0500

Carro aéreo para punzonar y doblar

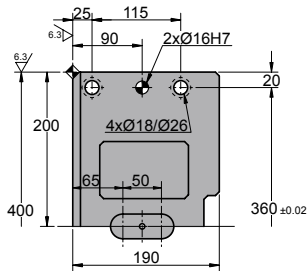
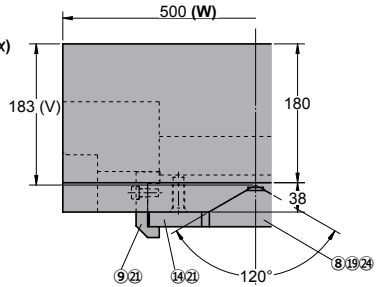
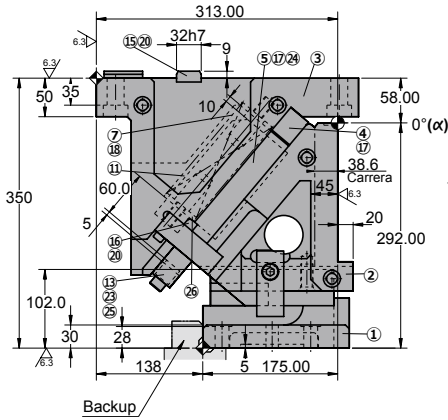
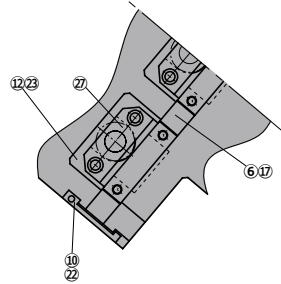
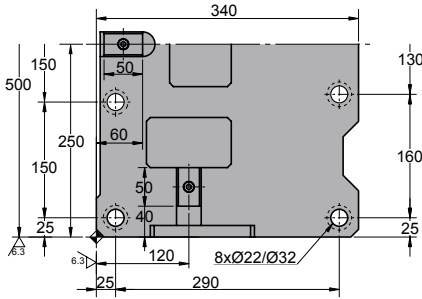


# AWBC 0500

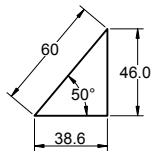
Carro aéreo para punzonar y doblar



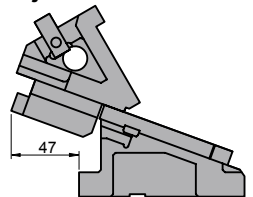
## AWBC 0500 00



◦Diagrama del carro:



◦Espacio de desmontaje:





Carrera (mm)	Fuerza de Trabajo kN - (tons)		Fuerza del Muelle N - (kgf)		Peso (Kg)	Modelo	W (mm)	$\alpha$ (mm)
	Fuerza de Trabajo (1 Millon de Ciclos)	Fuerza máxima (300.000 Ciclos)	Fuerza Inicial F <sub>0</sub>	Fuerza Final F <sub>1</sub>				
38.6	313.6 (32.0)	627.2 (64.0)	2451.6 (249.8)	14709.6 (1499.0)	222.3	<b>AWBC</b>	<b>0500</b>	<b>00</b>



Pedido: **Modelo (W) ( $\alpha$ )**

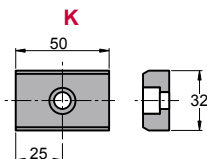
**AWBC 0500 00**

Ejemplo de pedido estándar conforme a hoja de catálogo. Para añadir opciones solicitar según pedido de opciones.

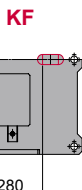
## OPCIONES

### K - KF

### CHAVETA

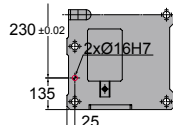


Con 4 tornillo M8x15



### P PASADORES

**P16** Pasador en soporte a Ø16 H7.



Pedido Opciones: **Modelo (W) ( $\alpha$ )-Opción**



**AWBC 0500 00-K**

**AWBC 0500 00-P16**

**AWBC 0500 00-P16-K**

**AWBC 0500 00-P16-KF**



### PIEZAS DE RECAMBIO:

- ⑤ Placa base B
- ⑥ Placa base C
- ⑧ Guía deslizante
- ⑭ Placa
- ⑰ Muelle

## COMPONENTES

No.	Descripción	Qty.	Material
①	Soporte	1	GG25
②	Corredera	1	GG25
③	Manivela	1	GG25
④	Placa base A	1	Bronce + G
⑤	Placa base B	1	Bronce + G
⑥	Placa base C	1	Bronce + G
⑦	Bloque guía muelle	3	GGG50 + G
⑧	Guía deslizante	1	Bronce
⑨	Uña extractora A	2	CK45
⑩	Uña extractora B	2	CK45
⑪	Eje guía muelle	6	CK45
⑫	Placa guía muelle	1	CK45
⑬	Placa tope	1	CK45
⑭	Placa	1	Bronce
⑮	Chaveta A	3	CK45

No.	Descripción	Qty.	Material
⑯	Chaveta B	4	CK45
⑰	Tornillo	14	M16 x 45
⑱	Tornillo	6	M20 x 50
⑲	Tornillo	4	M12 x 35
⑳	Tornillo	7	M8 x 15
㉑	Tornillo	8	M10 x 25
㉒	Tornillo	2	M8 x 45
㉓	Tornillo	12	M12 x 40
㉔	Pasador	6	Ø13 x 40
㉕	Tope	3	Goma
㉖	Arandela	3	CK45
㉗	Muelle	3	TM50-225



Carrera (mm)	Fuerza de Trabajo kN - (tons)		Fuerza del Muelle N - (kgf)		Peso (Kg)	Modelo	W (mm)	$\alpha$ (mm)
	Fuerza de Trabajo (1 Millón de Ciclos)	Fuerza máxima (300.000 Ciclos)	Fuerza Inicial F <sub>0</sub>	Fuerza Final F <sub>1</sub>				
42.6	313.6 (32.0)	627.2 (64.0)	2451.6 (249.8)	14709.6 (1499.0)	220.4	<b>AWBC</b>	<b>0500</b>	<b>05</b>



Pedido: **Modelo (W) ( $\alpha$ )**

**AWBC 0500 05**

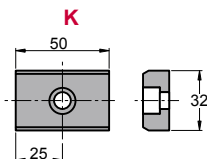
Ejemplo de pedido estándar conforme a hoja de catálogo. Para añadir opciones solicitar según pedido de opciones.

## OPCIONES

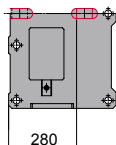
### K - KF

### CHAVETA

### KF

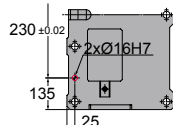


Con 4 tornillo M8x15



### P PASADORES

**P16** Pasador en soporte a Ø16 H7.



Pedido Opciones: **Modelo (W) ( $\alpha$ )-Opción**



**AWBC 0500 05-K**

**AWBC 0500 05-P16**

**AWBC 0500 05-P16-K**

**AWBC 0500 05-P16-KF**



### PIEZAS DE RECAMBIO:

- ⑤ Placa base B
- ⑥ Placa base C
- ⑧ Guía deslizante
- ⑭ Placa
- ⑰ Muelle

## COMPONENTES

No.	Descripción	Qty.	Material
①	Soporte	1	GG25
②	Corredera	1	GG25
③	Manivela	1	GG25
④	Placa base A	1	Bronce + G
⑤	Placa base B	1	Bronce + G
⑥	Placa base C	1	Bronce + G
⑦	Bloque guía muelle	3	GGG50 + G
⑧	Guía deslizante	1	Bronce
⑨	Uña extractora A	2	CK45
⑩	Uña extractora B	2	CK45
⑪	Eje guía muelle	6	CK45
⑫	Placa guía muelle	1	CK45
⑬	Placa tope	1	CK45
⑭	Placa	1	Bronce
⑮	Chaveta A	3	CK45

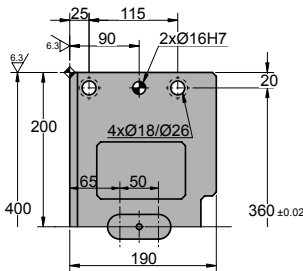
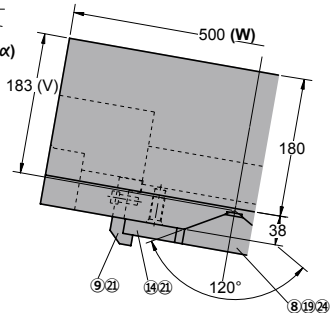
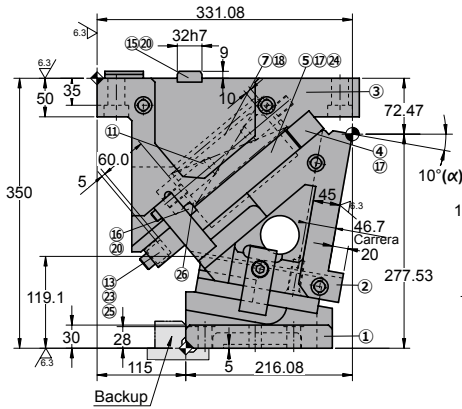
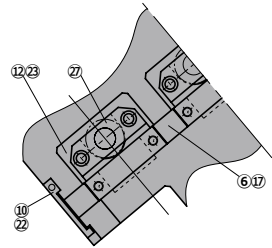
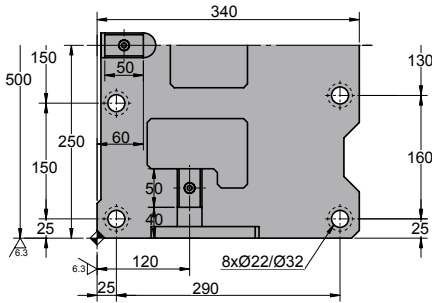
No.	Descripción	Qty.	Material
⑯	Chaveta B	4	CK45
⑰	Tornillo	14	M16 x 45
⑱	Tornillo	6	M20 x 50
⑲	Tornillo	4	M12 x 35
⑳	Tornillo	7	M8 x 15
㉑	Tornillo	8	M10 x 25
㉒	Tornillo	2	M8 x 45
㉓	Tornillo	12	M12 x 40
㉔	Pasador	6	Ø13 x 40
㉕	Tope	3	Goma
㉖	Arandela	3	CK45
㉗	Muelle	3	TM50-225

# AWBC 0500

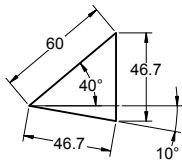
Carro aéreo para punzonar y doblar



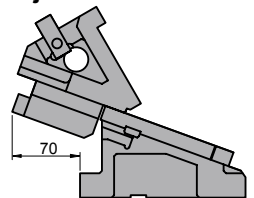
## AWBC 0500 10



◦Diagrama del carro:



◦Espacio de desmontaje:



Carrera (mm)	Fuerza de Trabajo kN - (tons)		Fuerza del Muelle N - (kgf)		Peso (Kg)	Modelo	W (mm)	$\alpha$ (mm)
	Fuerza de Trabajo (1 Millon de Ciclos)	Fuerza máxima (300.000 Ciclos)	Fuerza Inicial F <sub>0</sub>	Fuerza Final F <sub>1</sub>				
46.7	313.6 (32.0)	627.2 (64.0)	2451.6 (249.8)	14709.6 (1499.0)	218.8	<b>AWBC</b>	<b>0500</b>	<b>10</b>



Pedido: **Modelo (W) ( $\alpha$ )**

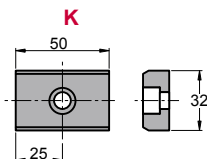
**AWBC 0500 10**

Ejemplo de pedido estándar conforme a hoja de catálogo. Para añadir opciones solicitar según pedido de opciones.

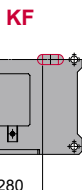
## OPCIONES

### K - KF

### CHAVETA

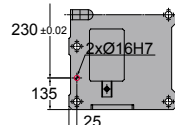
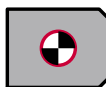


Con 4 tornillo M8x15



### P PASADORES

**P16** Pasador en soporte a Ø16 H7.



Pedido Opciones: **Modelo (W) ( $\alpha$ )-Opción**



**AWBC 0500 10-K**

**AWBC 0500 10-P16**

**AWBC 0500 10-P16-K**

**AWBC 0500 10-P16-KF**



### PIEZAS DE RECAMBIO:

- ⑤ Placa base B
- ⑥ Placa base C
- ⑧ Guía deslizante
- ⑭ Placa
- ⑰ Muelle

## COMPONENTES

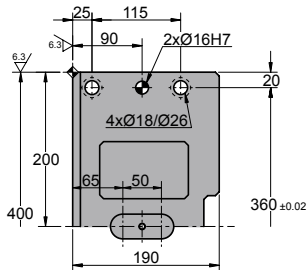
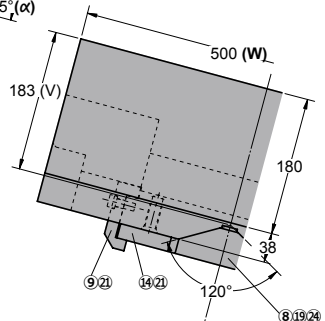
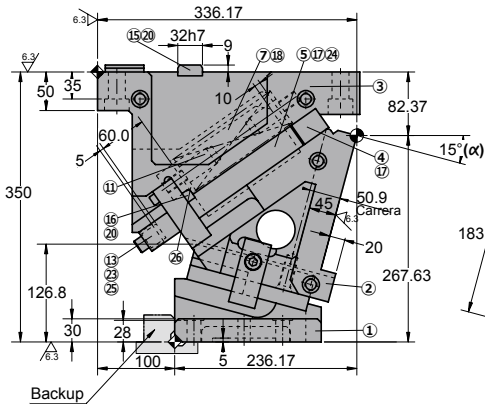
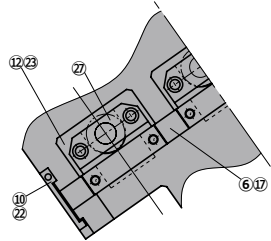
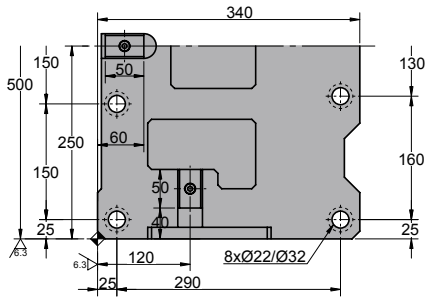
No.	Descripción	Qty.	Material
①	Soporte	1	GG25
②	Corredera	1	GG25
③	Manivela	1	GG25
④	Placa base A	1	Bronce + G
⑤	Placa base B	1	Bronce + G
⑥	Placa base C	1	Bronce + G
⑦	Bloque guía muelle	3	GGG50 + G
⑧	Guía deslizante	1	Bronce
⑨	Uña extractora A	2	CK45
⑩	Uña extractora B	2	CK45
⑪	Eje guía muelle	6	CK45
⑫	Placa guía muelle	1	CK45
⑬	Placa tope	1	CK45
⑭	Placa	1	Bronce
⑮	Chaveta A	3	CK45

No.	Descripción	Qty.	Material
⑯	Chaveta B	4	CK45
⑰	Tornillo	14	M16 x 45
⑱	Tornillo	6	M20 x 50
⑲	Tornillo	4	M12 x 35
⑳	Tornillo	7	M8 x 15
㉑	Tornillo	8	M10 x 25
㉒	Tornillo	2	M8 x 45
㉓	Tornillo	12	M12 x 40
㉔	Pasador	6	Ø13 x 40
㉕	Tope	3	Goma
㉖	Arandela	3	CK45
㉗	Muelle	3	TM50-225

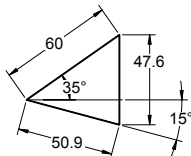
# AWBC 0500

Carro aéreo para punzonar y doblar

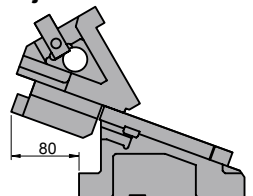
## AWBC 0500 15



### ◦Diagrama del carro:



### ◦Espacio de desmontaje:



Carrera (mm)	Fuerza de Trabajo kN - (tons)		Fuerza del Muelle N - (kgf)		Peso (Kg)	Modelo	W (mm)	$\alpha$ (mm)
	Fuerza de Trabajo (1 Millon de Ciclos)	Fuerza máxima (300.000 Ciclos)	Fuerza Inicial F <sub>0</sub>	Fuerza Final F <sub>1</sub>				
50.9	313.6 (32.0)	627.2 (64.0)	2451.6 (249.8)	14709.6 (1499.0)	216.3	<b>AWBC</b>	<b>0500</b>	<b>15</b>



Pedido: **Modelo (W) ( $\alpha$ )**

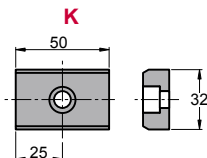
**AWBC 0500 15**

Ejemplo de pedido estándar conforme a hoja de catálogo. Para añadir opciones solicitar según pedido de opciones.

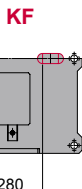
## OPCIONES

### K - KF

### CHAVETA

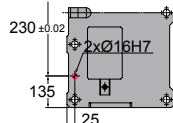


Con 4 tornillo M8x15



### P PASADORES

**P16** Pasador en soporte a Ø16 H7.



Pedido Opciones: **Modelo (W) ( $\alpha$ )-Opción**



**AWBC 0500 15-K**

**AWBC 0500 15-P16**

**AWBC 0500 15-P16-K**

**AWBC 0500 15-P16-KF**



### PIEZAS DE RECAMBIO:

- ⑤ Placa base B
- ⑥ Placa base C
- ⑧ Guía deslizante
- ⑭ Placa
- ⑰ Muelle

## COMPONENTES

No.	Descripción	Qty.	Material
①	Soporte	1	GG25
②	Corredera	1	GG25
③	Manivela	1	GG25
④	Placa base A	1	Bronce + G
⑤	Placa base B	1	Bronce + G
⑥	Placa base C	1	Bronce + G
⑦	Bloque guía muelle	3	GGG50 + G
⑧	Guía deslizante	1	Bronce
⑨	Uña extractora A	2	CK45
⑩	Uña extractora B	2	CK45
⑪	Eje guía muelle	6	CK45
⑫	Placa guía muelle	1	CK45
⑬	Placa tope	1	CK45
⑭	Placa	1	Bronce
⑮	Chaveta A	3	CK45

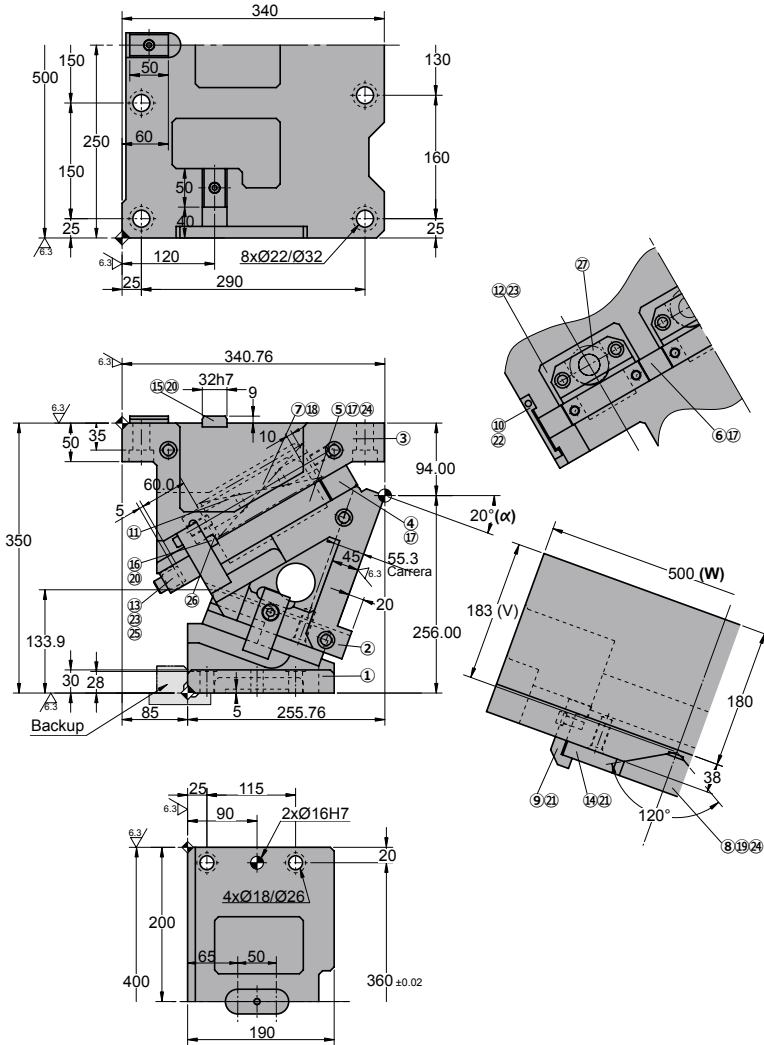
No.	Descripción	Qty.	Material
⑯	Chaveta B	4	CK45
⑰	Tornillo	14	M16 x 45
⑱	Tornillo	6	M20 x 50
⑲	Tornillo	4	M12 x 35
⑳	Tornillo	7	M8 x 15
㉑	Tornillo	8	M10 x 25
㉒	Tornillo	2	M8 x 45
㉓	Tornillo	12	M12 x 40
㉔	Pasador	6	Ø13 x 40
㉕	Tope	3	Goma
㉖	Arandela	3	CK45
㉗	Muelle	3	TM50-225

# AWBC 0500

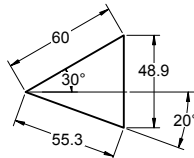
Carro aéreo para punzonar y doblar



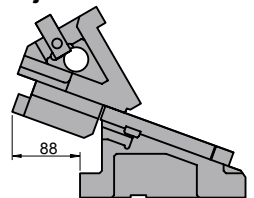
## AWBC 0500 20



◦Diagrama del carro:



◦Espacio de desmontaje:





Carrera (mm)	Fuerza de Trabajo kN - (tons)		Fuerza del Muelle N - (kgf)		Peso (Kg)	Modelo	W (mm)	$\alpha$ (mm)
	Fuerza de Trabajo (1 Millon de Ciclos)	Fuerza máxima (300.000 Ciclos)	Fuerza Inicial F <sub>0</sub>	Fuerza Final F <sub>1</sub>				
55.3	313.6 (32.0)	627.2 (64.0)	2451.6 (249.8)	14709.6 (1499.0)	215.1	<b>AWBC</b>	<b>0500</b>	<b>20</b>



Pedido: **Modelo (W) ( $\alpha$ )**

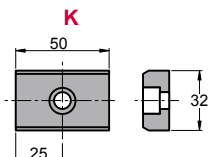
**AWBC 0500 20**

Ejemplo de pedido estándar conforme a hoja de catálogo. Para añadir opciones solicitar según pedido de opciones.

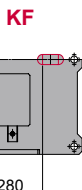
## OPCIONES

### K - KF

### CHAVETA

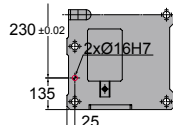


Con 4 tornillo M8x15



### P PASADORES

**P16** Pasador en soporte a Ø16 H7.



Pedido Opciones: **Modelo (W) ( $\alpha$ )-Opción**



**AWBC 0500 20-K**

**AWBC 0500 20-P16**

**AWBC 0500 20-P16-K**

**AWBC 0500 20-P16-KF**



### PIEZAS DE RECAMBIO:

- ⑤ Placa base B
- ⑥ Placa base C
- ⑧ Guía deslizante
- ⑭ Placa
- ⑰ Muelle

## COMPONENTES

No.	Descripción	Qty.	Material
①	Soporte	1	GG25
②	Corredera	1	GG25
③	Manivela	1	GG25
④	Placa base A	1	Bronce + G
⑤	Placa base B	1	Bronce + G
⑥	Placa base C	1	Bronce + G
⑦	Bloque guía muelle	3	GGG50 + G
⑧	Guía deslizante	1	Bronce
⑨	Uña extractora A	2	CK45
⑩	Uña extractora B	2	CK45
⑪	Eje guía muelle	6	CK45
⑫	Placa guía muelle	1	CK45
⑬	Placa tope	1	CK45
⑭	Placa	1	Bronce
⑮	Chaveta A	3	CK45

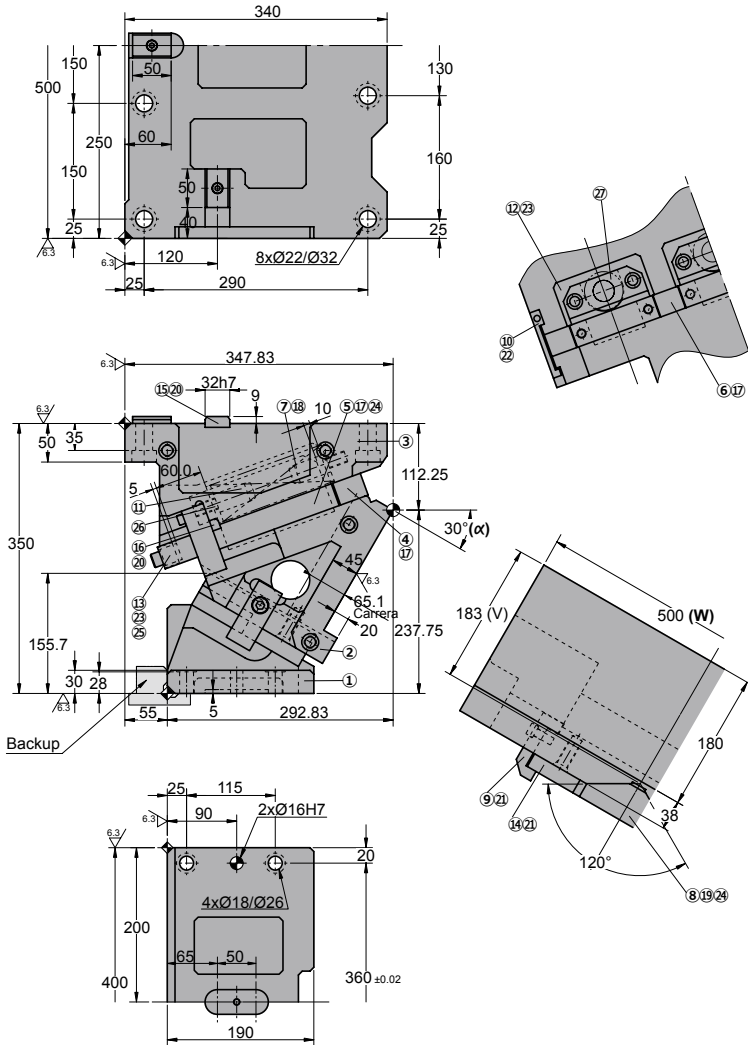
No.	Descripción	Qty.	Material
⑯	Chaveta B	4	CK45
⑰	Tornillo	14	M16 x 45
⑱	Tornillo	6	M20 x 50
⑲	Tornillo	4	M12 x 35
⑳	Tornillo	7	M8 x 15
㉑	Tornillo	8	M10 x 25
㉒	Tornillo	2	M8 x 45
㉓	Tornillo	12	M12 x 40
㉔	Pasador	6	Ø13 x 40
㉕	Tope	3	Goma
㉖	Arandela	3	CK45
㉗	Muelle	3	TM50-225

# AWBC 0500

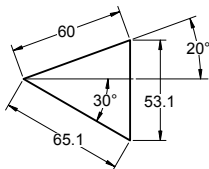
Carro aéreo para punzonar y doblar

**AZOL  
GAS**

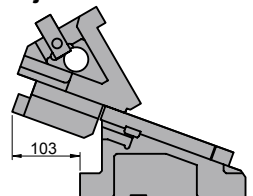
## AWBC 0500 30



### Diagrama del carro:



### Espacio de desmontaje:



Carrera (mm)	Fuerza de Trabajo kN - (tons)		Fuerza del Muelle N - (kgf)		Peso (Kg)	Modelo	W (mm)	$\alpha$ (mm)
	Fuerza de Trabajo (1 Millon de Ciclos)	Fuerza máxima (300.000 Ciclos)	Fuerza Inicial F <sub>0</sub>	Fuerza Final F <sub>1</sub>				
65.1	313.6 (32.0)	627.2 (64.0)	2451.6 (249.8)	14709.6 (1499.0)	216.1	<b>AWBC</b>	<b>0500</b>	<b>30</b>



Pedido: **Modelo (W) ( $\alpha$ )**

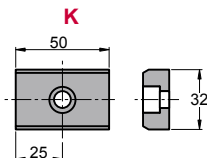
**AWBC 0500 30**

Ejemplo de pedido estándar conforme a hoja de catálogo. Para añadir opciones solicitar según pedido de opciones.

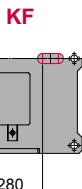
## OPCIONES

### K - KF

### CHAVETA

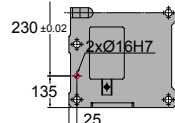


Con 4 tornillo M8x15



### P PASADORES

**P16** Pasador en soporte a Ø16 H7.



Pedido Opciones: **Modelo (W) ( $\alpha$ )-Opción**



**AWBC 0500 30-K**

**AWBC 0500 30-P16**

**AWBC 0500 30-P16-K**

**AWBC 0500 30-P16-KF**



### PIEZAS DE RECAMBIO:

- ⑤ Placa base B
- ⑥ Placa base C
- ⑧ Guía deslizante
- ⑭ Placa
- ⑰ Muelle

## COMPONENTES

No.	Descripción	Qty.	Material
①	Soporte	1	GG25
②	Corredera	1	GG25
③	Manivela	1	GG25
④	Placa base A	1	Bronce + G
⑤	Placa base B	1	Bronce + G
⑥	Placa base C	1	Bronce + G
⑦	Bloque guía muelle	3	GGG50 + G
⑧	Guía deslizante	1	Bronce
⑨	Uña extractora A	2	CK45
⑩	Uña extractora B	2	CK45
⑪	Eje guía muelle	6	CK45
⑫	Placa guía muelle	1	CK45
⑬	Placa tope	1	CK45
⑭	Placa	1	Bronce
⑮	Chaveta A	3	CK45

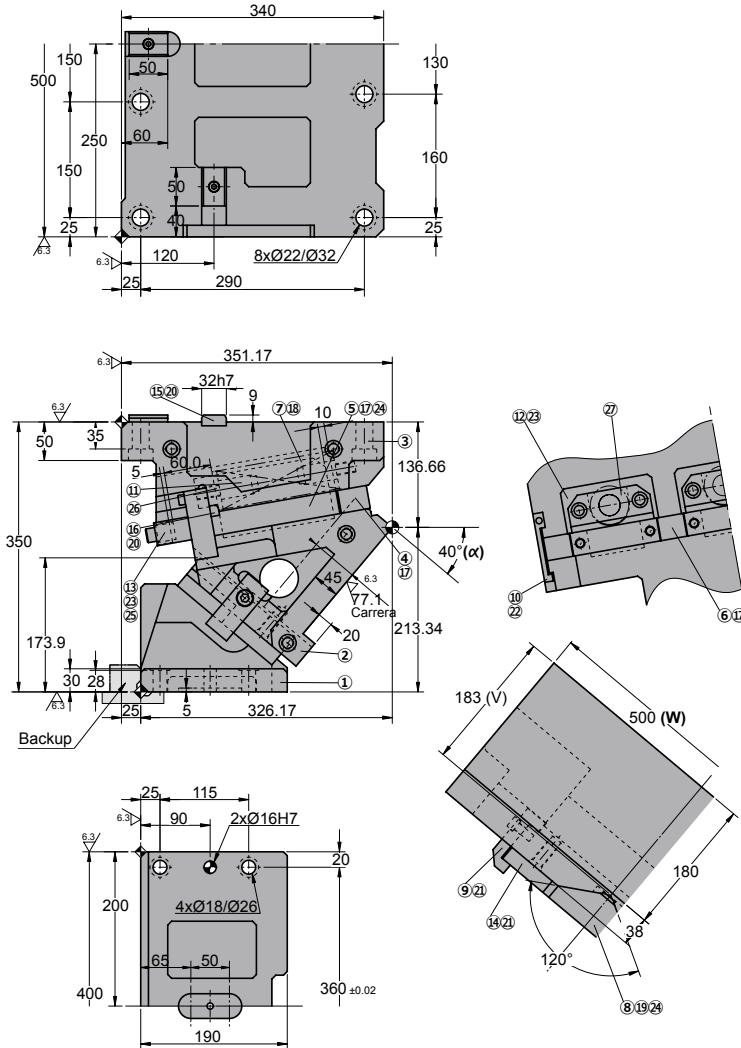
No.	Descripción	Qty.	Material
⑯	Chaveta B	4	CK45
⑰	Tornillo	14	M16 x 45
⑱	Tornillo	6	M20 x 50
⑲	Tornillo	4	M12 x 35
⑳	Tornillo	7	M8 x 15
㉑	Tornillo	8	M10 x 25
㉒	Tornillo	2	M8 x 45
㉓	Tornillo	12	M12 x 40
㉔	Pasador	6	Ø13 x 40
㉕	Tope	3	Goma
㉖	Arandela	3	CK45
㉗	Muelle	3	TM50-225

# AWBC 0500

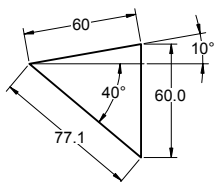
Carro aéreo para punzonar y doblar

**AZOL  
GAS**

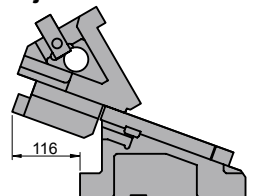
## AWBC 0500 40



### Diagrama del carro:



### Espacio de desmontaje:



Carrera (mm)	Fuerza de Trabajo kN - (tons)		Fuerza del Muelle N - (kgf)		Peso (Kg)	Modelo	W (mm)	$\alpha$ (mm)
	Fuerza de Trabajo (1 Millon de Ciclos)	Fuerza máxima (300.000 Ciclos)	Fuerza Inicial F <sub>0</sub>	Fuerza Final F <sub>1</sub>				
77.1	313.6 (32.0)	627.2 (64.0)	2451.6 (249.8)	14709.6 (1499.0)	220.4	<b>AWBC</b>	<b>0500</b>	<b>40</b>



Pedido: **Modelo (W) ( $\alpha$ )**

**AWBC 0500 40**

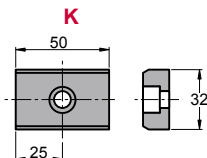
Ejemplo de pedido estándar conforme a hoja de catálogo. Para añadir opciones solicitar según pedido de opciones.

## OPCIONES

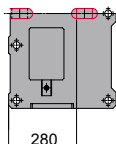
### K - KF

### CHAVETA

### KF

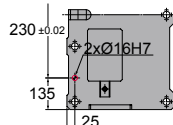


Con 4 tornillo M8x15



### P PASADORES

**P16** Pasador en soporte a Ø16 H7.



Pedido Opciones: **Modelo (W) ( $\alpha$ )-Opción**



**AWBC 0500 40-K**

**AWBC 0500 40-P16**

**AWBC 0500 40-P16-K**

**AWBC 0500 40-P16-KF**



### PIEZAS DE RECAMBIO:

- ⑤ Placa base B
- ⑥ Placa base C
- ⑧ Guía deslizante
- ⑭ Placa
- ⑰ Muelle

## COMPONENTES

No.	Descripción	Qty.	Material
①	Soporte	1	GG25
②	Corredera	1	GG25
③	Manivela	1	GG25
④	Placa base A	1	Bronce + G
⑤	Placa base B	1	Bronce + G
⑥	Placa base C	1	Bronce + G
⑦	Bloque guía muelle	3	GGG50 + G
⑧	Guía deslizante	1	Bronce
⑨	Uña extractora A	2	CK45
⑩	Uña extractora B	2	CK45
⑪	Eje guía muelle	6	CK45
⑫	Placa guía muelle	1	CK45
⑬	Placa tope	1	CK45
⑭	Placa	1	Bronce
⑮	Chaveta A	3	CK45

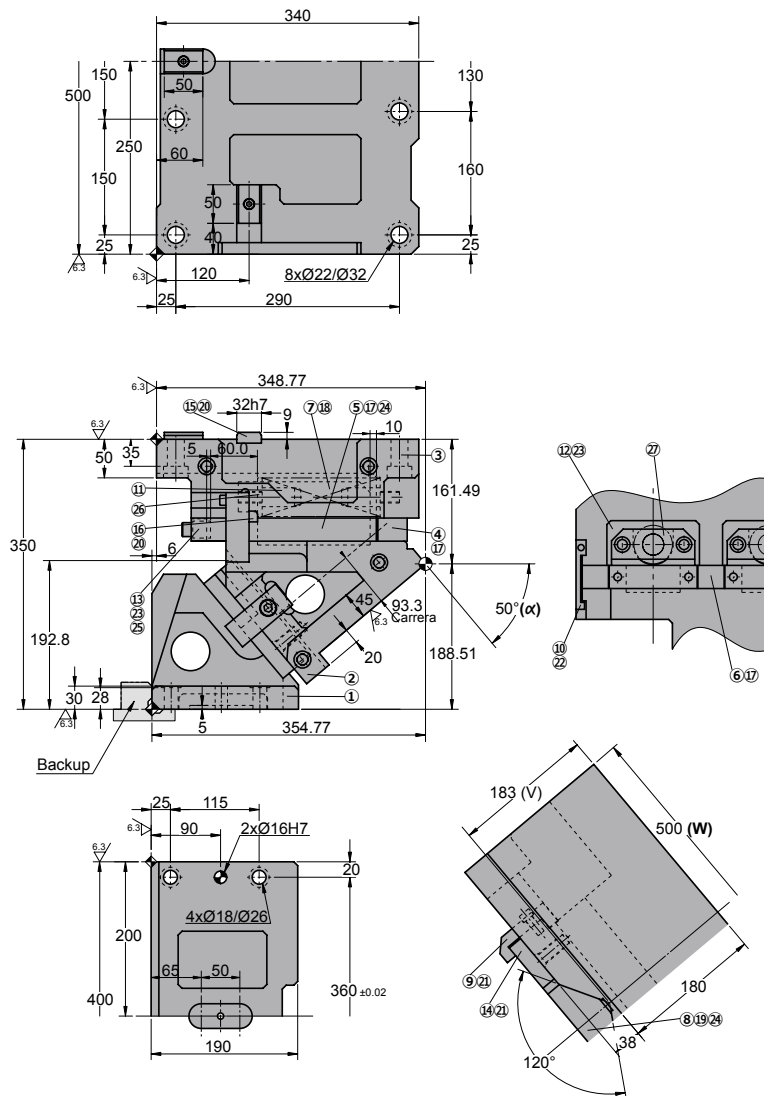
No.	Descripción	Qty.	Material
⑯	Chaveta B	4	CK45
⑰	Tornillo	14	M16 x 45
⑱	Tornillo	6	M20 x 50
⑲	Tornillo	4	M12 x 35
⑳	Tornillo	7	M8 x 15
㉑	Tornillo	8	M10 x 25
㉒	Tornillo	2	M8 x 45
㉓	Tornillo	12	M12 x 40
㉔	Pasador	6	Ø13 x 40
㉕	Tope	3	Goma
㉖	Arandela	3	CK45
㉗	Muelle	3	TM50-225

# AWBC 0500

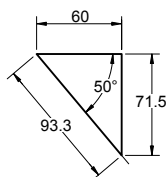
Carro aéreo para punzonar y doblar

**AZOL  
GAS** 

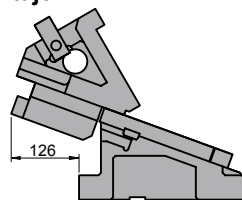
## AWBC 0500 50



### ◦Diagrama del carro:



### ◦Espacio de desmontaje:



Carrera (mm)	Fuerza de Trabajo kN - (tons)		Fuerza del Muelle N - (kgf)		Peso (Kg)	Modelo	W (mm)	$\alpha$ (mm)
	Fuerza de Trabajo (1 Millon de Ciclos)	Fuerza máxima (300.000 Ciclos)	Fuerza Inicial F <sub>0</sub>	Fuerza Final F <sub>1</sub>				
93.3	313.6 (32.0)	627.2 (64.0)	2451.6 (249.8)	14709.6 (1499.0)	220.1	<b>AWBC</b>	<b>0500</b>	<b>50</b>



Pedido: **Modelo (W) ( $\alpha$ )**

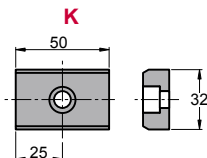
**AWBC 0500 50**

Ejemplo de pedido estándar conforme a hoja de catálogo. Para añadir opciones solicitar según pedido de opciones.

## OPCIONES

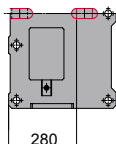
### K - KF

### CHAVETA



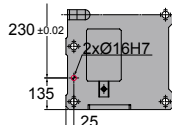
Con 4 tornillo M8x15

### KF



### P PASADORES

**P16** Pasador en soporte a Ø16 H7.



Pedido Opciones: **Modelo (W) ( $\alpha$ )-Opción**



**AWBC 0500 50-K**

**AWBC 0500 50-P16**

**AWBC 0500 50-P16-K**

**AWBC 0500 50-P16-KF**



### PIEZAS DE RECAMBIO:

- ⑤ Placa base B
- ⑥ Placa base C
- ⑧ Guía deslizante
- ⑭ Placa
- ⑰ Muelle

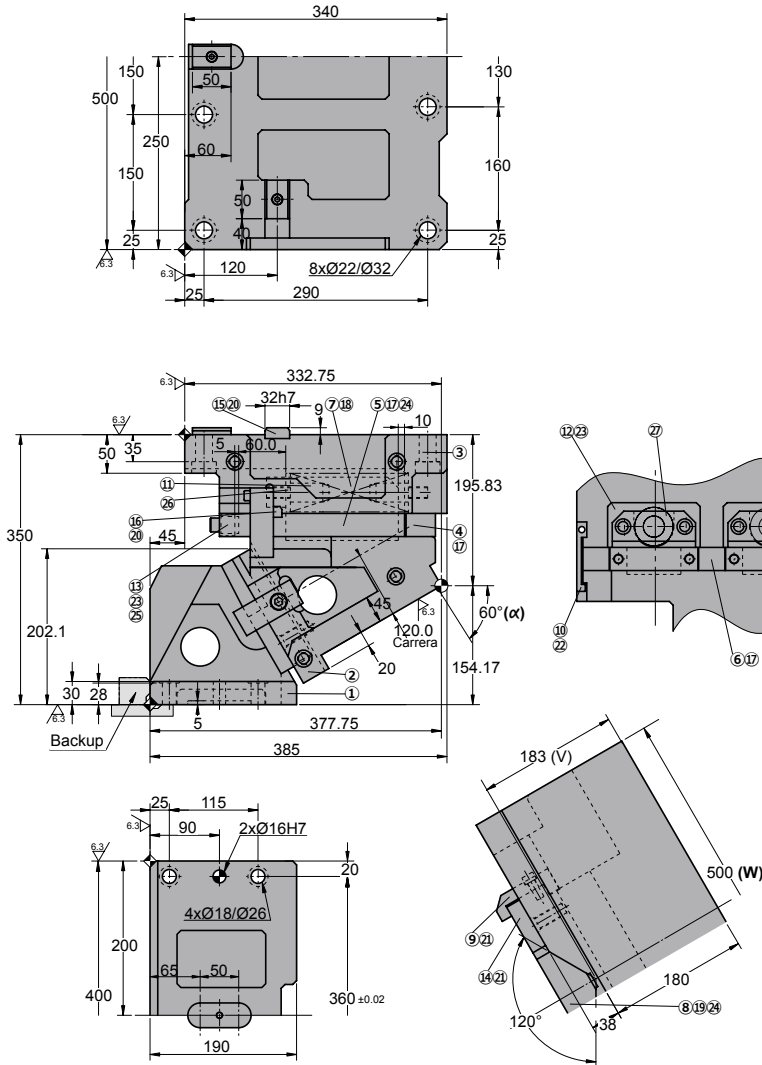
## COMPONENTES

No.	Descripción	Qty.	Material
①	Soporte	1	GG25
②	Corredera	1	GG25
③	Manivela	1	GG25
④	Placa base A	1	Bronce + G
⑤	Placa base B	1	Bronce + G
⑥	Placa base C	1	Bronce + G
⑦	Bloque guía muelle	3	GGG50 + G
⑧	Guía deslizante	1	Bronce
⑨	Uña extractora A	2	CK45
⑩	Uña extractora B	2	CK45
⑪	Eje guía muelle	6	CK45
⑫	Placa guía muelle	1	CK45
⑬	Placa tope	1	CK45
⑭	Placa	1	Bronce
⑮	Chaveta A	3	CK45

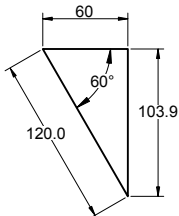
No.	Descripción	Qty.	Material
⑯	Chaveta B	4	CK45
⑰	Tornillo	14	M16 x 45
⑱	Tornillo	6	M20 x 50
⑲	Tornillo	4	M12 x 35
⑳	Tornillo	7	M8 x 15
㉑	Tornillo	8	M10 x 25
㉒	Tornillo	2	M8 x 45
㉓	Tornillo	12	M12 x 40
㉔	Pasador	6	Ø13 x 40
㉕	Tope	3	Goma
㉖	Arandela	3	CK45
㉗	Muelle	3	TM50-225

**AWBC 0500**

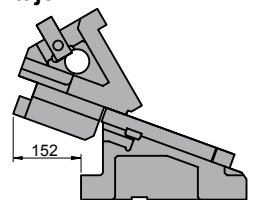
Carro aéreo para punzonar y doblar

**AWBC 0500 60**

## ◦Diagrama del carro:



## ◦Espacio de desmontaje:





Carrera (mm)	Fuerza de Trabajo kN - (tons)		Fuerza del Muelle N - (kgf)		Peso (Kg)	Modelo	W (mm)	$\alpha$ (mm)
	Fuerza de Trabajo (1 Millón de Ciclos)	Fuerza máxima (300.000 Ciclos)	Fuerza Inicial F <sub>0</sub>	Fuerza Final F <sub>1</sub>				
120.0	313.6 (32.0)	627.2 (64.0)	2451.6 (249.8)	14709.6 (1499.0)	236.5	<b>AWBC</b>	<b>0500</b>	<b>60</b>



Pedido: **Modelo (W) ( $\alpha$ )**

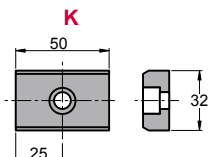
**AWBC 0500 60**

Ejemplo de pedido estándar conforme a hoja de catálogo. Para añadir opciones solicitar según pedido de opciones.

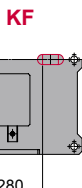
## OPCIONES

### K - KF

### CHAVETA

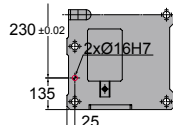


Con 4 tornillo M8x15



### P PASADORES

**P16** Pasador en soporte a Ø16 H7.



Pedido Opciones: **Modelo (W) ( $\alpha$ )-Opción**



**AWBC 0500 60-K**

**AWBC 0500 60-P16**

**AWBC 0500 60-P16-K**

**AWBC 0500 60-P16-KF**



### PIEZAS DE RECAMBIO:

- ⑤ Placa base B
- ⑥ Placa base C
- ⑧ Guía deslizante
- ⑭ Placa
- ⑰ Muelle

## COMPONENTES

No.	Descripción	Qty.	Material
①	Soporte	1	GG25
②	Corredera	1	GG25
③	Manivela	1	GG25
④	Placa base A	1	Bronce + G
⑤	Placa base B	1	Bronce + G
⑥	Placa base C	1	Bronce + G
⑦	Bloque guía muelle	3	GGG50 + G
⑧	Guía deslizante	1	Bronce
⑨	Uña extractora A	2	CK45
⑩	Uña extractora B	2	CK45
⑪	Eje guía muelle	6	CK45
⑫	Placa guía muelle	1	CK45
⑬	Placa tope	1	CK45
⑭	Placa	1	Bronce
⑮	Chaveta A	3	CK45

No.	Descripción	Qty.	Material
⑯	Chaveta B	4	CK45
⑰	Tornillo	14	M16 x 45
⑱	Tornillo	6	M20 x 50
⑲	Tornillo	4	M12 x 35
⑳	Tornillo	7	M8 x 15
㉑	Tornillo	8	M10 x 25
㉒	Tornillo	2	M8 x 45
㉓	Tornillo	12	M12 x 40
㉔	Pasador	6	Ø13 x 40
㉕	Tope	3	Goma
㉖	Arandela	3	CK45
㉗	Muelle	3	TM50-225

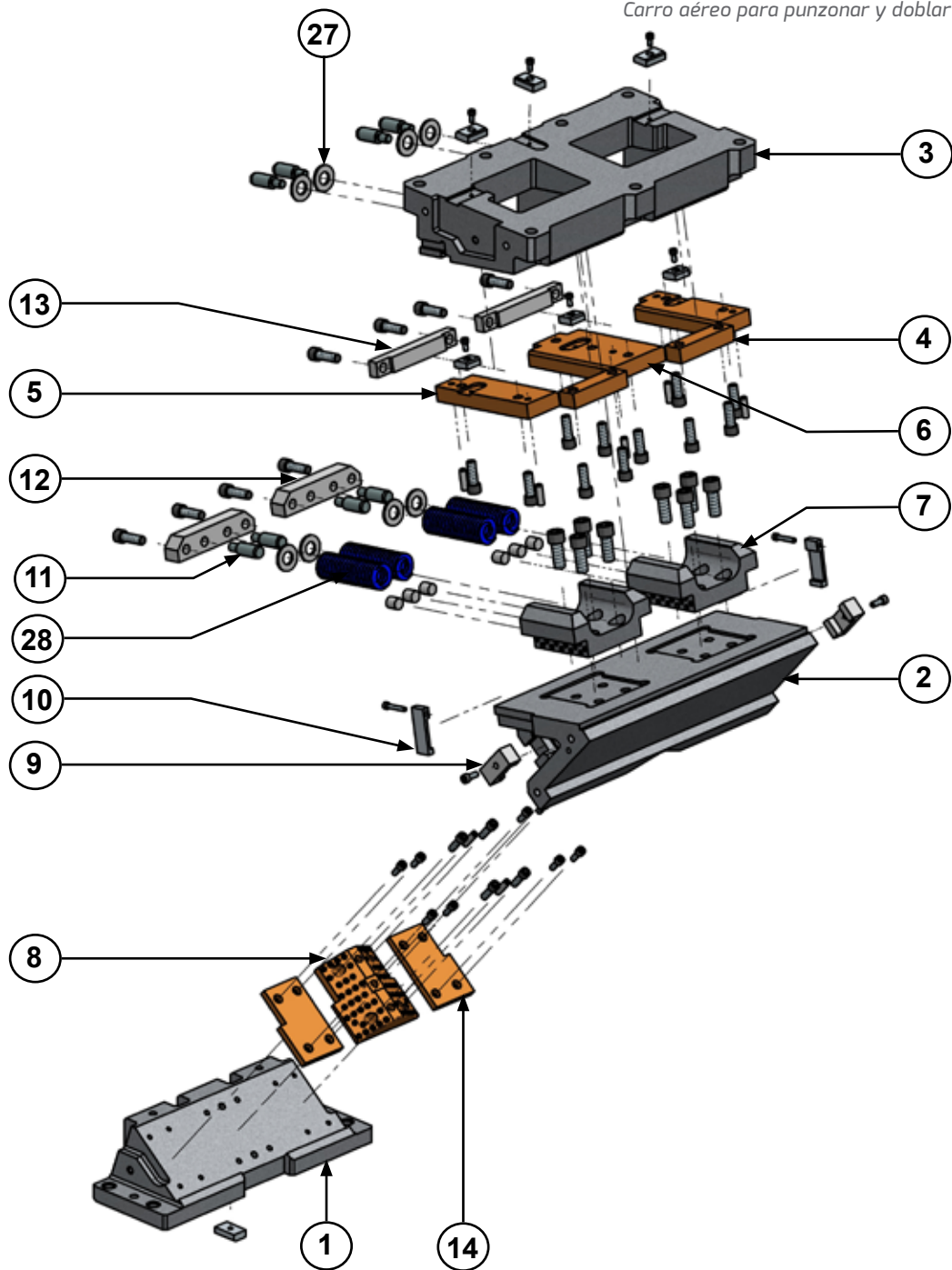
# AWBC 0500

AZOL  
GAS 

*Carro aéreo para punzonar y doblar*

# AWBC 0600

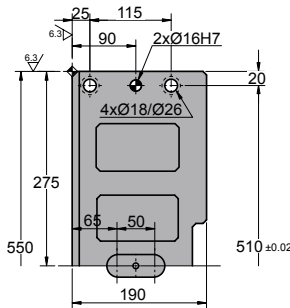
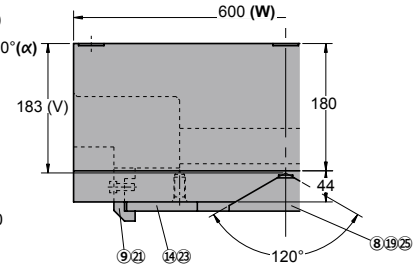
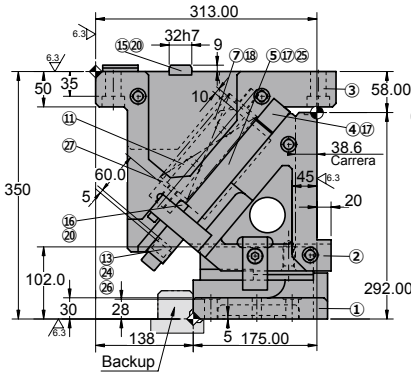
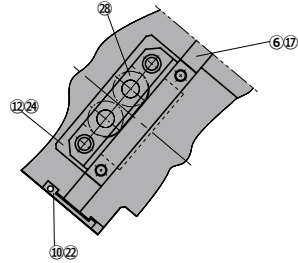
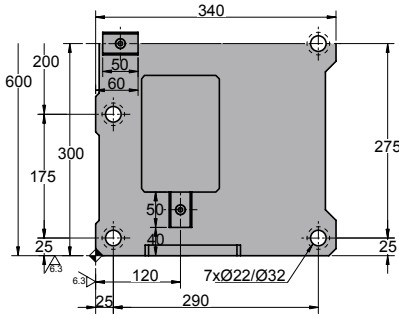
Carro aéreo para punzonar y doblar



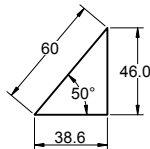
# AWBC 0600

Carro aéreo para punzonar y doblar

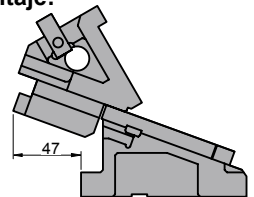
## AWBC 0600 00



### Diagrama del carro:



### Espacio de desmontaje:



Carrera (mm)	Fuerza de Trabajo kN - (tons)		Fuerza del Muelle N - (kgf)		Peso (Kg)	Modelo	W (mm)	$\alpha$ (mm)
	Fuerza de Trabajo (1 Millon de Ciclos)	Fuerza máxima (300.000 Ciclos)	Fuerza Inicial F <sub>0</sub>	Fuerza Final F <sub>1</sub>				
38.6	392.0 (40.0)	784.0 (79.9)	3268.8 (333.1)	19612.8 (1998.7)	281.4	<b>AWBC</b>	<b>0600</b>	<b>00</b>



Pedido: **Modelo (W) ( $\alpha$ )**

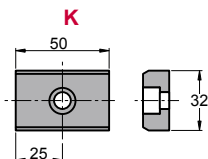
**AWBC 0600 00**

Ejemplo de pedido estándar conforme a hoja de catálogo. Para añadir opciones solicitar según pedido de opciones.

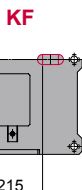
## OPCIONES

### K - KF

### CHAVETA

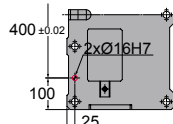


Con 4 tornillo M8x15



### P PASADORES

**P16** Pasador en soporte a Ø16 H7.



Pedido Opciones: **Modelo (W) ( $\alpha$ )-Opción**



**AWBC 0600 00-K**

**AWBC 0600 00-P16**

**AWBC 0600 00-P16-K**

**AWBC 0600 00-P16-KF**



### PIEZAS DE RECAMBIO:

- ⑤ Placa base B
- ⑥ Placa base C
- ⑧ Guía deslizante
- ⑭ Placa
- ⑳ Muelle

## COMPONENTES

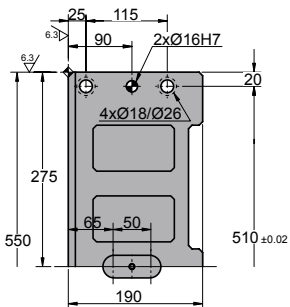
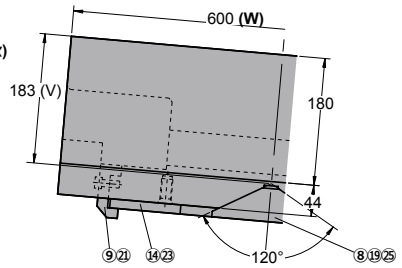
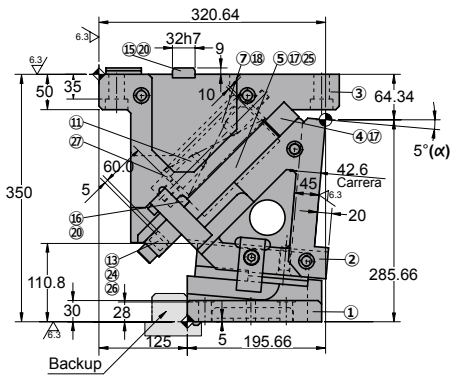
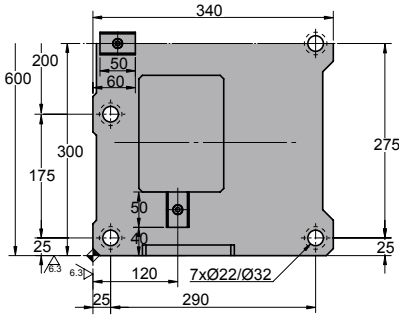
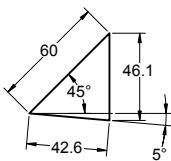
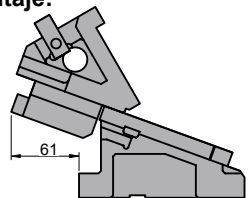
No.	Descripción	Qty.	Material
①	Soporte	1	GG25
②	Corredera	1	GG25
③	Manivela	1	GG25
④	Placa base A	2	Bronce + G
⑤	Placa base B	1	Bronce + G
⑥	Placa base C	1	Bronce + G
⑦	Bloque guía muelle	2	GGG50 + G
⑧	Guía deslizante	1	Bronce
⑨	Uña extractora A	2	CK45
⑩	Uña extractora B	2	CK45
⑪	Eje guía muelle	8	CK45
⑫	Placa guía muelle	1	CK45
⑬	Placa tope	1	CK45
⑭	Placa	1	Bronce
⑮	Chaveta A	3	CK45

No.	Descripción	Qty.	Material
⑯	Chaveta B	3	CK45
⑰	Tornillo	11	M16 x 45
⑱	Tornillo	8	M20 x 50
⑲	Tornillo	4	M12 x 35
⑳	Tornillo	6	M8 x 15
㉑	Tornillo	2	M10 x 25
㉒	Tornillo	2	M8 x 45
㉓	Tornillo	8	M10 x 20
㉔	Tornillo	8	M16 x 50
㉕	Pasador	6	Ø13 x 40
㉖	Tope	4	Goma
㉗	Arandela	4	CK45
㉘	Muelle	4	TM50-225

# AWBC 0600

Carro aéreo para punzonar y doblar

## AWBC 0600 05

**o Diagrama del carro:****o Espacio de desmontaje:**

Carrera (mm)	Fuerza de Trabajo kN - (tons)		Fuerza del Muelle N - (kgf)		Peso (Kg)	Modelo	W (mm)	$\alpha$ (mm)
	Fuerza de Trabajo (1 Millón de Ciclos)	Fuerza máxima (300.000 Ciclos)	Fuerza Inicial F <sub>0</sub>	Fuerza Final F <sub>1</sub>				
42.6	392.0 (40.0)	784.0 (79.9)	3268.8 (333.1)	19612.8 (1998.7)	277.9	<b>AWBC</b>	<b>0600</b>	<b>05</b>



Pedido: **Modelo (W) ( $\alpha$ )**

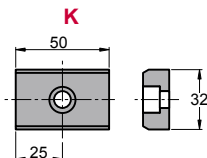
**AWBC 0600 05**

Ejemplo de pedido estándar conforme a hoja de catálogo. Para añadir opciones solicitar según pedido de opciones.

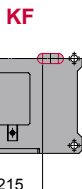
## OPCIONES

### K - KF

### CHAVETA

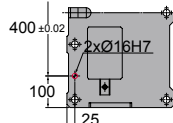
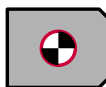


Con 4 tornillo M8x15



### P PASADORES

**P16** Pasador en soporte a Ø16 H7.



Pedido Opciones: **Modelo (W) ( $\alpha$ )-Opción**



**AWBC 0600 05-K**

**AWBC 0600 05-P16**

**AWBC 0600 05-P16-K**

**AWBC 0600 05-P16-KF**



### PIEZAS DE RECAMBIO:

- ⑤ Placa base B
- ⑥ Placa base C
- ⑧ Guía deslizante
- ⑭ Placa
- Ⓒ Muelle

## COMPONENTES

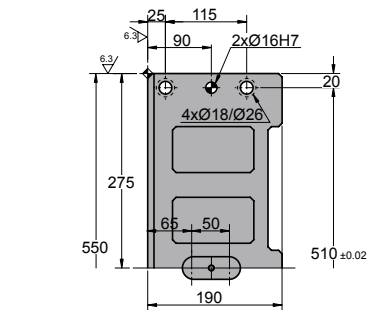
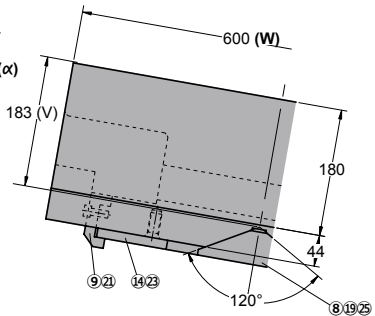
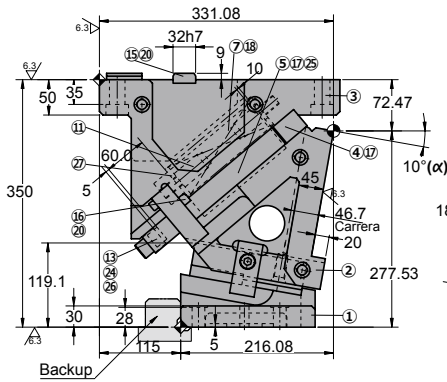
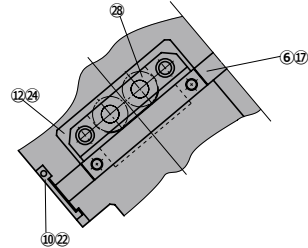
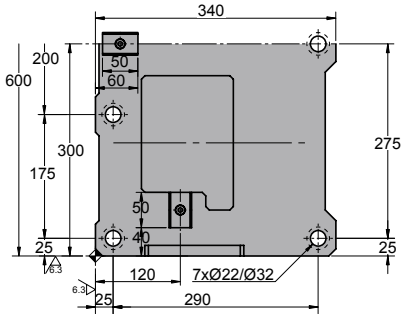
No.	Descripción	Qty.	Material
①	Soporte	1	GG25
②	Corredera	1	GG25
③	Manivela	1	GG25
④	Placa base A	2	Bronce + G
⑤	Placa base B	1	Bronce + G
⑥	Placa base C	1	Bronce + G
⑦	Bloque guía muelle	2	GGG50 + G
⑧	Guía deslizante	1	Bronce
⑨	Uña extractora A	2	CK45
⑩	Uña extractora B	2	CK45
⑪	Eje guía muelle	8	CK45
⑫	Placa guía muelle	1	CK45
⑬	Placa tope	1	CK45
⑭	Placa	1	Bronce
⑮	Chaveta A	3	CK45

No.	Descripción	Qty.	Material
⑯	Chaveta B	3	CK45
⑰	Tornillo	11	M16 x 45
⑱	Tornillo	8	M20 x 50
⑲	Tornillo	4	M12 x 35
⑳	Tornillo	6	M8 x 15
㉑	Tornillo	2	M10 x 25
㉒	Tornillo	2	M8 x 45
㉓	Tornillo	8	M10 x 20
㉔	Tornillo	8	M16 x 50
㉕	Pasador	6	Ø13 x 40
㉖	Tope	4	Goma
㉗	Arandela	4	CK45
㉘	Muelle	4	TM50-225

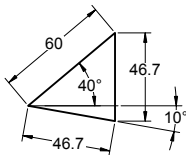
# AWBC 0600

Carro aéreo para punzonar y doblar

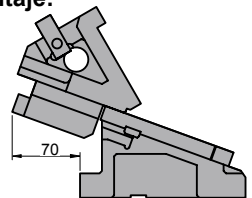
## AWBC 0600 10



### ◦Diagrama del carro:



### ◦Espacio de desmontaje:





Carrera (mm)	Fuerza de Trabajo kN - (tons)		Fuerza del Muelle N - (kgf)		Peso (Kg)	Modelo	W (mm)	$\alpha$ (mm)
	Fuerza de Trabajo (1 Millon de Ciclos)	Fuerza máxima (300.000 Ciclos)	Fuerza Inicial F <sub>0</sub>	Fuerza Final F <sub>1</sub>				
46.7	392.0 (40.0)	784.0 (79.9)	3268.8 (333.1)	19612.8 (1998.7)	274.1	<b>AWBC</b>	<b>0600</b>	<b>10</b>



Pedido: **Modelo (W) ( $\alpha$ )**

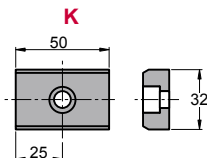
**AWBC 0600 10**

Ejemplo de pedido estándar conforme a hoja de catálogo. Para añadir opciones solicitar según pedido de opciones.

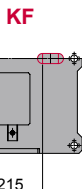
## OPCIONES

### K - KF

### CHAVETA

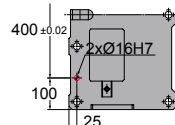
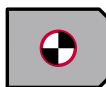


Con 4 tornillo M8x15



### P PASADORES

**P16** Pasador en soporte a Ø16 H7.



Pedido Opciones: **Modelo (W) ( $\alpha$ )-Opción**



**AWBC 0600 10-K**

**AWBC 0600 10-P16**

**AWBC 0600 10-P16-K**

**AWBC 0600 10-P16-KF**



### PIEZAS DE RECAMBIO:

- ⑤ Placa base B
- ⑥ Placa base C
- ⑧ Guía deslizante
- ⑭ Placa
- Ⓒ Muelle

## COMPONENTES

No.	Descripción	Qty.	Material
①	Soporte	1	GG25
②	Corredera	1	GG25
③	Manivela	1	GG25
④	Placa base A	2	Bronce + G
⑤	Placa base B	1	Bronce + G
⑥	Placa base C	1	Bronce + G
⑦	Bloque guía muelle	2	GGG50 + G
⑧	Guía deslizante	1	Bronce
⑨	Uña extractora A	2	CK45
⑩	Uña extractora B	2	CK45
⑪	Eje guía muelle	8	CK45
⑫	Placa guía muelle	1	CK45
⑬	Placa tope	1	CK45
⑭	Placa	1	Bronce
⑮	Chaveta A	3	CK45

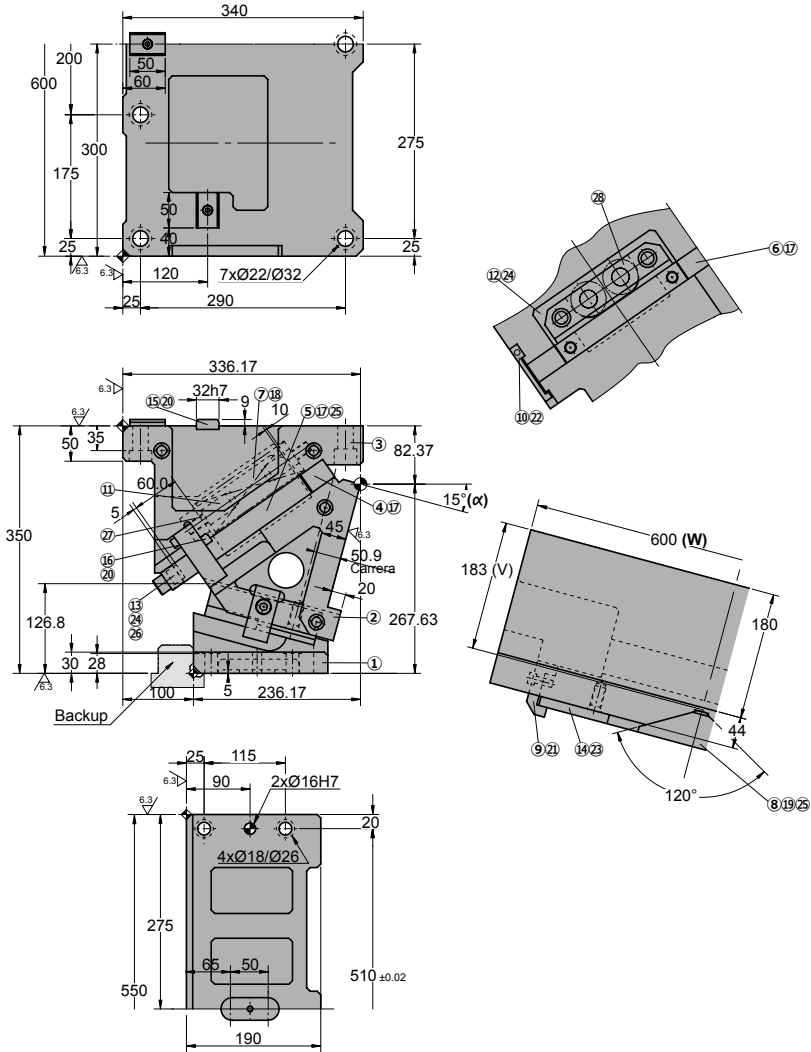
No.	Descripción	Qty.	Material
⑯	Chaveta B	3	CK45
⑰	Tornillo	11	M16 x 45
⑱	Tornillo	8	M20 x 50
⑲	Tornillo	4	M12 x 35
⑳	Tornillo	6	M8 x 15
㉑	Tornillo	2	M10 x 25
㉒	Tornillo	2	M8 x 45
㉓	Tornillo	8	M10 x 20
㉔	Tornillo	8	M16 x 50
㉕	Pasador	6	Ø13 x 40
㉖	Tope	4	Goma
㉗	Arandela	4	CK45
㉘	Muelle	4	TM50-225

# AWBC 0600

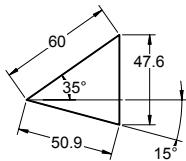
Carro aéreo para punzonar y doblar



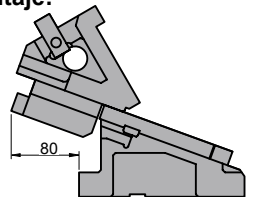
## AWBC 0600 15



◦Diagrama del carro:



◦Espacio de desmontaje:



Carrera (mm)	Fuerza de Trabajo kN - (tons)		Fuerza del Muelle N - (kgf)		Peso (Kg)	Modelo	W (mm)	$\alpha$ (mm)
	Fuerza de Trabajo (1 Millón de Ciclos)	Fuerza máxima (300.000 Ciclos)	Fuerza Inicial F <sub>0</sub>	Fuerza Final F <sub>1</sub>				
50.9	392.0 (40.0)	784.0 (79.9)	3268.8 (333.1)	19612.8 (1998.7)	272.3	<b>AWBC</b>	<b>0600</b>	<b>15</b>



Pedido: **Modelo (W) ( $\alpha$ )**

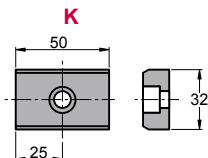
**AWBC 0600 15**

Ejemplo de pedido estándar conforme a hoja de catálogo. Para añadir opciones solicitar según pedido de opciones.

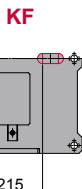
## OPCIONES

### K - KF

### CHAVETA

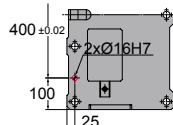


Con 4 tornillo M8x15



### P PASADORES

**P16** Pasador en soporte a Ø16 H7.



Pedido Opciones: **Modelo (W) ( $\alpha$ )-Opción**



**AWBC 0600 15-K**

**AWBC 0600 15-P16**

**AWBC 0600 15-P16-K**

**AWBC 0600 15-P16-KF**



### PIEZAS DE RECAMBIO:

- ⑤ Placa base B
- ⑥ Placa base C
- ⑧ Guía deslizante
- ⑭ Placa
- ⑳ Muelle

## COMPONENTES

No.	Descripción	Qty.	Material
①	Soporte	1	GG25
②	Corredera	1	GG25
③	Manivela	1	GG25
④	Placa base A	2	Bronce + G
⑤	Placa base B	1	Bronce + G
⑥	Placa base C	1	Bronce + G
⑦	Bloque guía muelle	2	GGG50 + G
⑧	Guía deslizante	1	Bronce
⑨	Uña extractora A	2	CK45
⑩	Uña extractora B	2	CK45
⑪	Eje guía muelle	8	CK45
⑫	Placa guía muelle	1	CK45
⑬	Placa tope	1	CK45
⑭	Placa	1	Bronce
⑮	Chaveta A	3	CK45

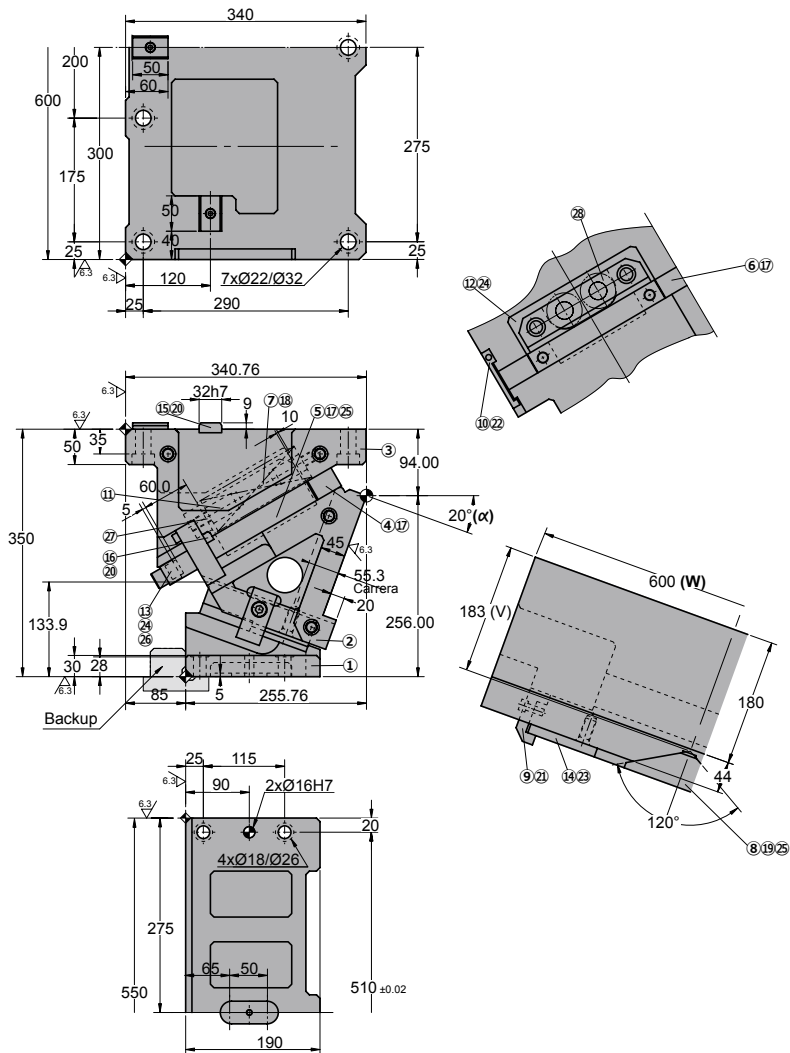
No.	Descripción	Qty.	Material
⑯	Chaveta B	3	CK45
⑰	Tornillo	11	M16 x 45
⑱	Tornillo	8	M20 x 50
⑲	Tornillo	4	M12 x 35
⑳	Tornillo	6	M8 x 15
㉑	Tornillo	2	M10 x 25
㉒	Tornillo	2	M8 x 45
㉓	Tornillo	8	M10 x 20
㉔	Tornillo	8	M16 x 50
㉕	Pasador	6	Ø13 x 40
㉖	Tope	4	Goma
㉗	Arandela	4	CK45
㉘	Muelle	4	TM50-225

# AWBC 0600

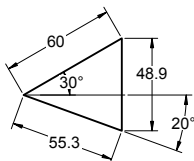
Carro aéreo para punzonar y doblar

**AZOL  
GAS** 

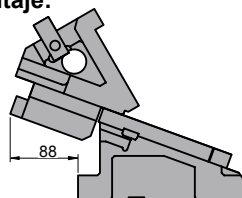
## AWBC 0600 20



### ◦Diagrama del carro:



### ◦Espacio de desmontaje:



Carrera (mm)	Fuerza de Trabajo kN - (tons)		Fuerza del Muelle N - (kgf)		Peso (Kg)	Modelo	W (mm)	$\alpha$ (mm)
	Fuerza de Trabajo (1 Millón de Ciclos)	Fuerza máxima (300.000 Ciclos)	Fuerza Inicial F <sub>0</sub>	Fuerza Final F <sub>1</sub>				
55.3	392.0 (40.0)	784.0 (79.9)	3268.8 (333.1)	19612.8 (1998.7)	268.8	<b>AWBC</b>	<b>0600</b>	<b>20</b>



Pedido: **Modelo (W) ( $\alpha$ )**

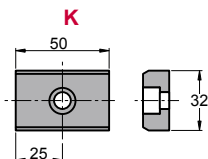
**AWBC 0600 20**

Ejemplo de pedido estándar conforme a hoja de catálogo. Para añadir opciones solicitar según pedido de opciones.

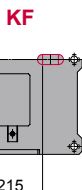
## OPCIONES

### K - KF

### CHAVETA

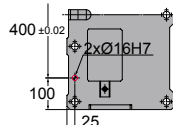


Con 4 tornillo M8x15



### P PASADORES

**P16** Pasador en soporte a Ø16 H7.



Pedido Opciones: **Modelo (W) ( $\alpha$ )-Opción**



**AWBC 0600 20-K**

**AWBC 0600 20-P16**

**AWBC 0600 20-P16-K**

**AWBC 0600 20-P16-KF**



### PIEZAS DE RECAMBIO:

- ⑤ Placa base B
- ⑥ Placa base C
- ⑧ Guía deslizante
- ⑭ Placa
- ⑳ Muelle

## COMPONENTES

No.	Descripción	Qty.	Material
①	Soporte	1	GG25
②	Corredera	1	GG25
③	Manivela	1	GG25
④	Placa base A	2	Bronce + G
⑤	Placa base B	1	Bronce + G
⑥	Placa base C	1	Bronce + G
⑦	Bloque guía muelle	2	GGG50 + G
⑧	Guía deslizante	1	Bronce
⑨	Uña extractora A	2	CK45
⑩	Uña extractora B	2	CK45
⑪	Eje guía muelle	8	CK45
⑫	Placa guía muelle	1	CK45
⑬	Placa tope	1	CK45
⑭	Placa	1	Bronce
⑮	Chaveta A	3	CK45

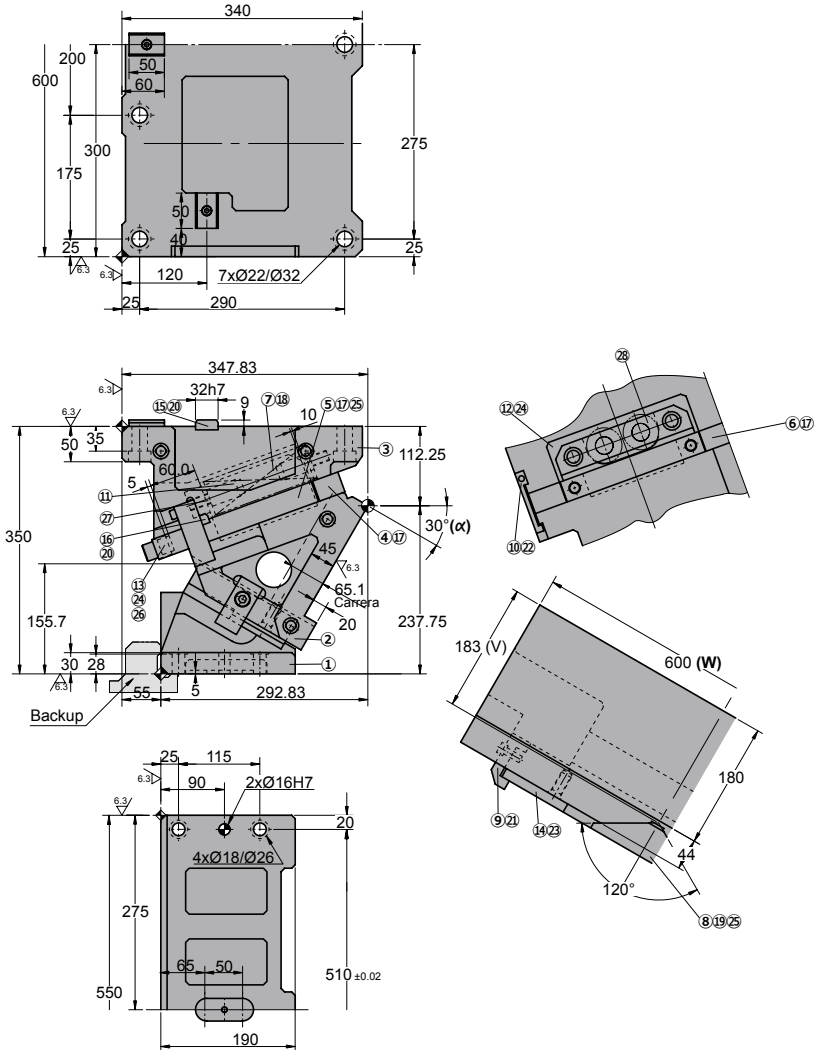
No.	Descripción	Qty.	Material
⑯	Chaveta B	3	CK45
⑰	Tornillo	11	M16 x 45
⑱	Tornillo	8	M20 x 50
⑲	Tornillo	4	M12 x 35
⑳	Tornillo	6	M8 x 15
㉑	Tornillo	2	M10 x 25
㉒	Tornillo	2	M8 x 45
㉓	Tornillo	8	M10 x 20
㉔	Tornillo	8	M16 x 50
㉕	Pasador	6	Ø13 x 40
㉖	Tope	4	Goma
㉗	Arandela	4	CK45
㉘	Muelle	4	TM50-225

# AWBC 0600

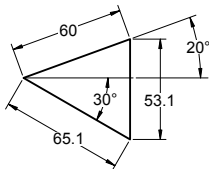
Carro aéreo para punzonar y doblar

**AZOL  
GAS**

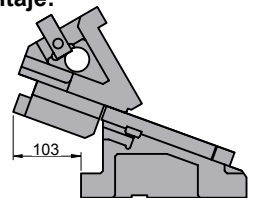
## AWBC 0600 30



### ◦ Diagrama del carro:



### ◦ Espacio de desmontaje:



Carrera (mm)	Fuerza de Trabajo kN - (tons)		Fuerza del Muelle N - (kgf)		Peso (Kg)	Modelo	W (mm)	$\alpha$ (mm)
	Fuerza de Trabajo (1 Millon de Ciclos)	Fuerza máxima (300.000 Ciclos)	Fuerza Inicial F <sub>0</sub>	Fuerza Final F <sub>1</sub>				
65.1	392.0 (40.0)	784.0 (79.9)	3268.8 (333.1)	19612.8 (1998.7)	276.6	<b>AWBC</b>	<b>0600</b>	<b>30</b>



Pedido: **Modelo (W) ( $\alpha$ )**

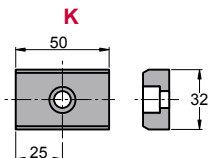
**AWBC 0600 30**

Ejemplo de pedido estándar conforme a hoja de catálogo. Para añadir opciones solicitar según pedido de opciones.

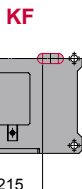
## OPCIONES

### K - KF

### CHAVETA

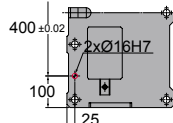


Con 4 tornillo M8x15



### P PASADORES

**P16** Pasador en soporte a Ø16 H7.



Pedido Opciones: **Modelo (W) ( $\alpha$ )-Opción**



**AWBC 0600 30-K**

**AWBC 0600 30-P16**

**AWBC 0600 30-P16-K**

**AWBC 0600 30-P16-KF**



### PIEZAS DE RECAMBIO:

- ⑤ Placa base B
- ⑥ Placa base C
- ⑧ Guía deslizante
- ⑭ Placa
- Ⓒ Muelle

## COMPONENTES

No.	Descripción	Qty.	Material
①	Soporte	1	GG25
②	Corredera	1	GG25
③	Manivela	1	GG25
④	Placa base A	2	Bronce + G
⑤	Placa base B	1	Bronce + G
⑥	Placa base C	1	Bronce + G
⑦	Bloque guía muelle	2	GGG50 + G
⑧	Guía deslizante	1	Bronce
⑨	Uña extractora A	2	CK45
⑩	Uña extractora B	2	CK45
⑪	Eje guía muelle	8	CK45
⑫	Placa guía muelle	1	CK45
⑬	Placa tope	1	CK45
⑭	Placa	1	Bronce
⑮	Chaveta A	3	CK45

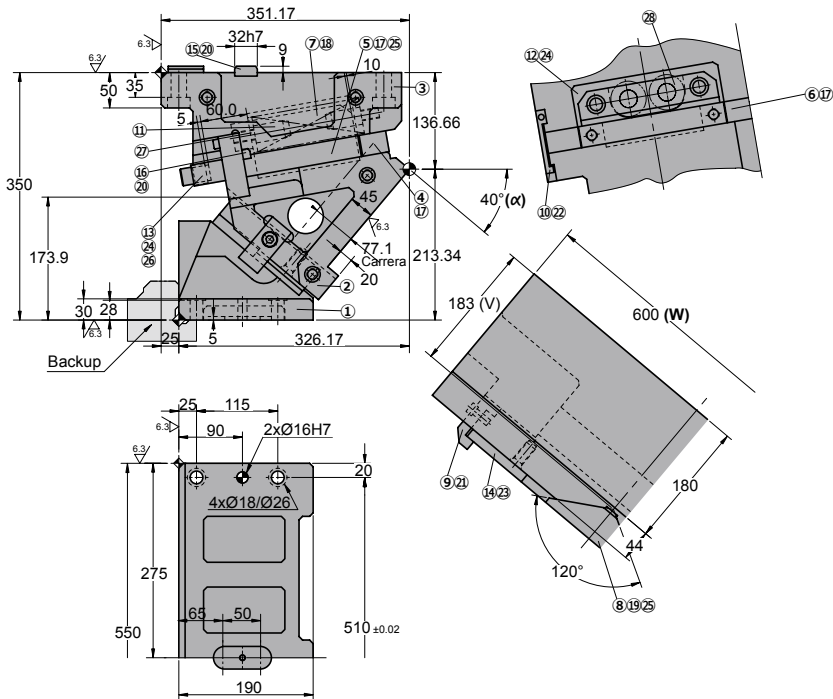
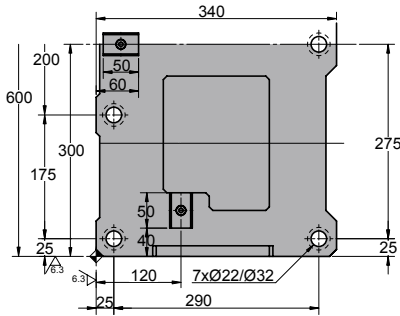
No.	Descripción	Qty.	Material
⑯	Chaveta B	3	CK45
⑰	Tornillo	11	M16 x 45
⑱	Tornillo	8	M20 x 50
⑲	Tornillo	4	M12 x 35
⑳	Tornillo	6	M8 x 15
㉑	Tornillo	2	M10 x 25
㉒	Tornillo	2	M8 x 45
㉓	Tornillo	8	M10 x 20
㉔	Tornillo	8	M16 x 50
㉕	Pasador	6	Ø13 x 40
㉖	Tope	4	Goma
㉗	Arandela	4	CK45
㉘	Muelle	4	TM50-225

# AWBC 0600

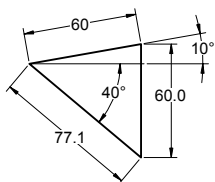
Carro aéreo para punzonar y doblar

**AZOL  
GAS** 

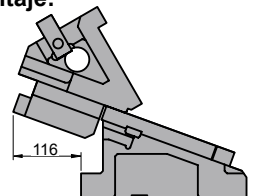
## AWBC 0600 40



### ◦Diagrama del carro:



### ◦Espacio de desmontaje:





Carrera (mm)	Fuerza de Trabajo kN - (tons)		Fuerza del Muelle N - (kgf)		Peso (Kg)	Modelo	W (mm)	$\alpha$ (mm)
	Fuerza de Trabajo (1 Millon de Ciclos)	Fuerza máxima (300.000 Ciclos)	Fuerza Inicial F <sub>0</sub>	Fuerza Final F <sub>1</sub>				
77.1	392.0 (40.0)	784.0 (79.9)	3268.8 (333.1)	19612.8 (1998.7)	285.2	<b>AWBC</b>	<b>0600</b>	<b>40</b>



Pedido: **Modelo (W) ( $\alpha$ )**

**AWBC 0600 40**

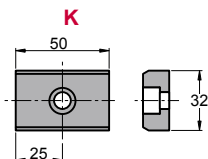
Ejemplo de pedido estándar conforme a hoja de catálogo. Para añadir opciones solicitar según pedido de opciones.

## OPCIONES

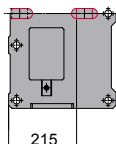
### K - KF

### CHAVETA

### KF

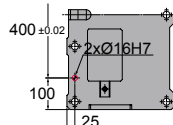


Con 4 tornillo M8x15



### P PASADORES

**P16** Pasador en soporte a Ø16 H7.



Pedido Opciones: **Modelo (W) ( $\alpha$ )-Opción**



**AWBC 0600 40-K**

**AWBC 0600 40-P16**

**AWBC 0600 40-P16-K**

**AWBC 0600 40-P16-KF**



### PIEZAS DE RECAMBIO:

- ⑤ Placa base B
- ⑥ Placa base C
- ⑧ Guía deslizante
- ⑭ Placa
- ⑳ Muelle

## COMPONENTES

No.	Descripción	Qty.	Material
①	Soporte	1	GG25
②	Corredera	1	GG25
③	Manivela	1	GG25
④	Placa base A	2	Bronce + G
⑤	Placa base B	1	Bronce + G
⑥	Placa base C	1	Bronce + G
⑦	Bloque guía muelle	2	GGG50 + G
⑧	Guía deslizante	1	Bronce
⑨	Uña extractora A	2	CK45
⑩	Uña extractora B	2	CK45
⑪	Eje guía muelle	8	CK45
⑫	Placa guía muelle	1	CK45
⑬	Placa tope	1	CK45
⑭	Placa	1	Bronce
⑮	Chaveta A	3	CK45

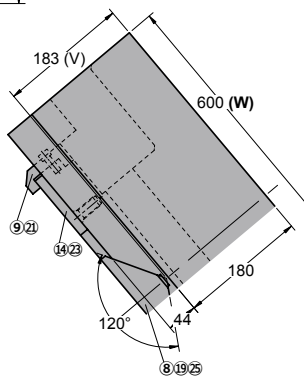
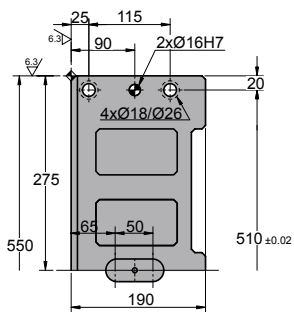
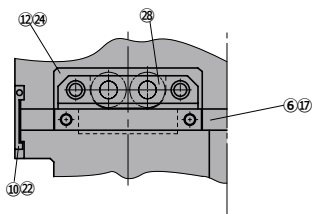
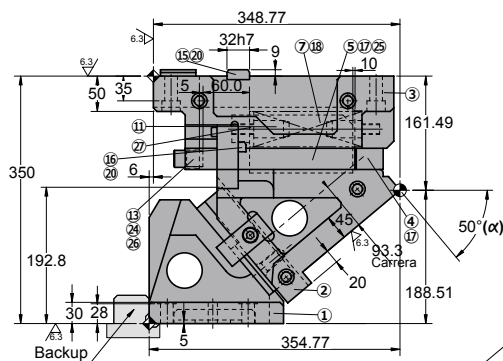
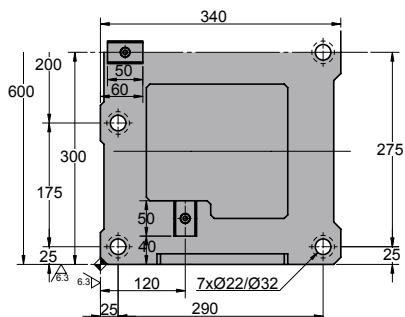
No.	Descripción	Qty.	Material
⑯	Chaveta B	3	CK45
⑰	Tornillo	11	M16 x 45
⑱	Tornillo	8	M20 x 50
⑲	Tornillo	4	M12 x 35
⑳	Tornillo	6	M8 x 15
㉑	Tornillo	2	M10 x 25
㉒	Tornillo	2	M8 x 45
㉓	Tornillo	8	M10 x 20
㉔	Tornillo	8	M16 x 50
㉕	Pasador	6	Ø13 x 40
㉖	Tope	4	Goma
㉗	Arandela	4	CK45
㉘	Muelle	4	TM50-225

# AWBC 0600

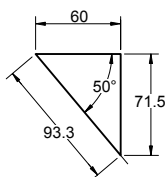
Carro aéreo para punzonar y doblar

**AZOL  
GAS**

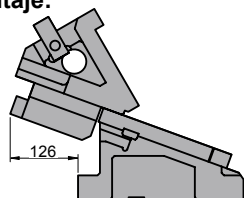
## AWBC 0600 50



### Diagrama del carro:



### Espacio de desmontaje:



Carrera (mm)	Fuerza de Trabajo kN - (tons)		Fuerza del Muelle N - (kgf)		Peso (Kg)	Modelo	W (mm)	$\alpha$ (mm)
	Fuerza de Trabajo (1 Millon de Ciclos)	Fuerza máxima (300.000 Ciclos)	Fuerza Inicial F <sub>0</sub>	Fuerza Final F <sub>1</sub>				
93.3	392.0 (40.0)	784.0 (79.9)	3268.8 (333.1)	19612.8 (1998.7)	283.5	<b>AWBC</b>	<b>0600</b>	<b>50</b>



Pedido: **Modelo (W) ( $\alpha$ )**

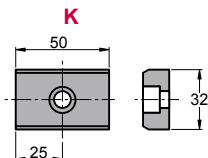
**AWBC 0600 50**

Ejemplo de pedido estándar conforme a hoja de catálogo. Para añadir opciones solicitar según pedido de opciones.

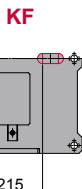
## OPCIONES

### K - KF

### CHAVETA

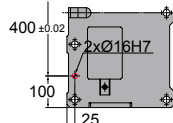


Con 4 tornillo M8x15



### P PASADORES

**P16** Pasador en soporte a Ø16 H7.



Pedido Opciones: **Modelo (W) ( $\alpha$ )-Opción**



**AWBC 0600 50-K**

**AWBC 0600 50-P16**

**AWBC 0600 50-P16-K**

**AWBC 0600 50-P16-KF**



### PIEZAS DE RECAMBIO:

- ⑤ Placa base B
- ⑥ Placa base C
- ⑧ Guía deslizante
- ⑭ Placa
- ⑳ Muelle

## COMPONENTES

No.	Descripción	Qty.	Material
①	Soporte	1	GG25
②	Corredera	1	GG25
③	Manivela	1	GG25
④	Placa base A	2	Bronce + G
⑤	Placa base B	1	Bronce + G
⑥	Placa base C	1	Bronce + G
⑦	Bloque guía muelle	2	GGG50 + G
⑧	Guía deslizante	1	Bronce
⑨	Uña extractora A	2	CK45
⑩	Uña extractora B	2	CK45
⑪	Eje guía muelle	8	CK45
⑫	Placa guía muelle	1	CK45
⑬	Placa tope	1	CK45
⑭	Placa	1	Bronce
⑮	Chaveta A	3	CK45

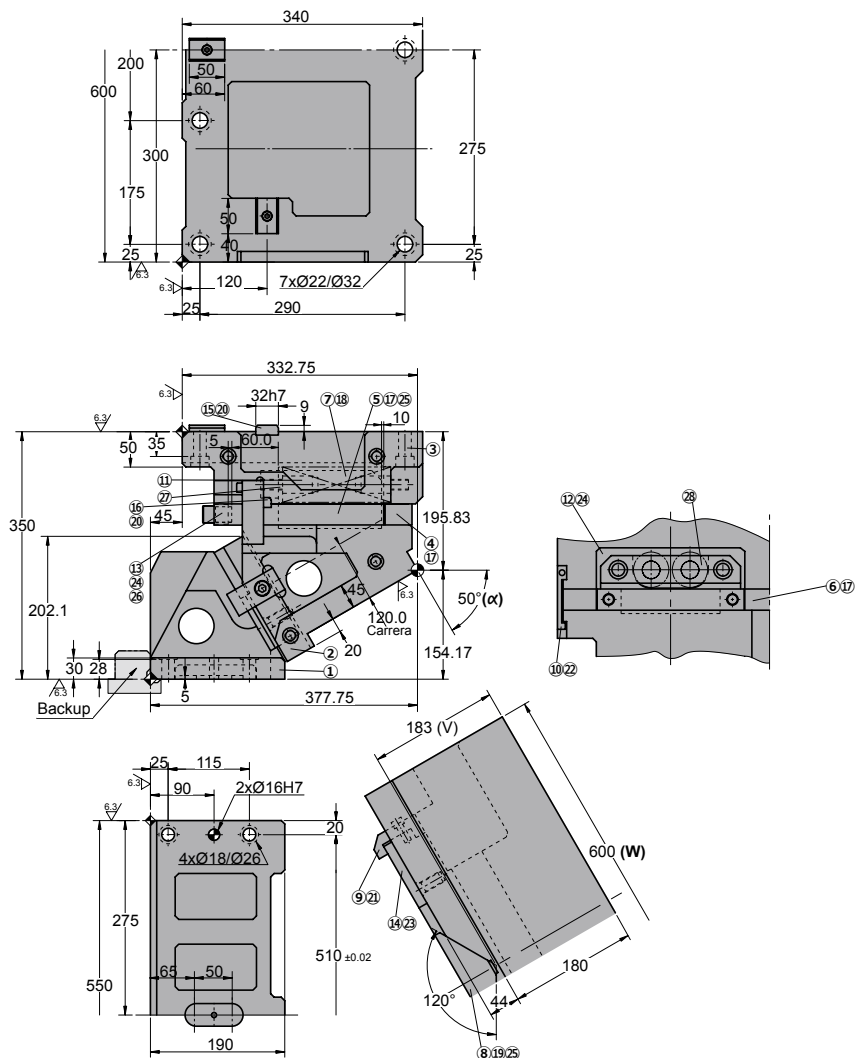
No.	Descripción	Qty.	Material
⑯	Chaveta B	3	CK45
⑰	Tornillo	11	M16 x 45
⑱	Tornillo	8	M20 x 50
⑲	Tornillo	4	M12 x 35
⑳	Tornillo	6	M8 x 15
㉑	Tornillo	2	M10 x 25
㉒	Tornillo	2	M8 x 45
㉓	Tornillo	8	M10 x 20
㉔	Tornillo	8	M16 x 50
㉕	Pasador	6	Ø13 x 40
㉖	Tope	4	Goma
㉗	Arandela	4	CK45
㉘	Muelle	4	TM50-225

# AWBC 0600

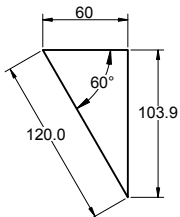
Carro aéreo para punzonar y doblar

**AZOL  
GAS**

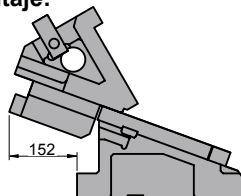
## AWBC 0600 60



### Diagrama del carro:



### Espacio de desmontaje:



Carrera (mm)	Fuerza de Trabajo kN - (tons)		Fuerza del Muelle N - (kgf)		Peso (Kg)	Modelo	W (mm)	$\alpha$ (mm)
	Fuerza de Trabajo (1 Millón de Ciclos)	Fuerza máxima (300.000 Ciclos)	Fuerza Inicial F <sub>0</sub>	Fuerza Final F <sub>1</sub>				
120.0	392.0 (40.0)	784.0 (79.9)	3268.8 (333.1)	19612.8 (1998.7)	295.6	<b>AWBC</b>	<b>0600</b>	<b>60</b>



Pedido: **Modelo (W) ( $\alpha$ )**

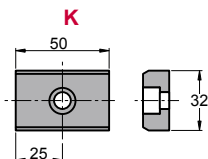
**AWBC 0600 60**

Ejemplo de pedido estándar conforme a hoja de catálogo. Para añadir opciones solicitar según pedido de opciones.

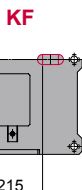
## OPCIONES

### K - KF

### CHAVETA

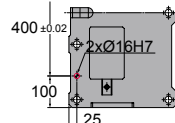
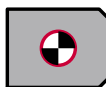


Con 4 tornillo M8x15



### P PASADORES

**P16** Pasador en soporte a Ø16 H7.



Pedido Opciones: **Modelo (W) ( $\alpha$ )-Opción**



**AWBC 0600 60-K**

**AWBC 0600 60-P16**

**AWBC 0600 60-P16-K**

**AWBC 0600 60-P16-KF**



### PIEZAS DE RECAMBIO:

- ⑤ Placa base B
- ⑥ Placa base C
- ⑧ Guía deslizante
- ⑭ Placa
- ⑳ Muelle

## COMPONENTES

No.	Descripción	Qty.	Material
①	Soporte	1	GG25
②	Corredera	1	GG25
③	Manivela	1	GG25
④	Placa base A	2	Bronce + G
⑤	Placa base B	1	Bronce + G
⑥	Placa base C	1	Bronce + G
⑦	Bloque guía muelle	2	GGG50 + G
⑧	Guía deslizante	1	Bronce
⑨	Uña extractora A	2	CK45
⑩	Uña extractora B	2	CK45
⑪	Eje guía muelle	8	CK45
⑫	Placa guía muelle	1	CK45
⑬	Placa tope	1	CK45
⑭	Placa	1	Bronce
⑮	Chaveta A	3	CK45

No.	Descripción	Qty.	Material
⑯	Chaveta B	3	CK45
⑰	Tornillo	11	M16 x 45
⑱	Tornillo	8	M20 x 50
⑲	Tornillo	4	M12 x 35
⑳	Tornillo	6	M8 x 15
㉑	Tornillo	2	M10 x 25
㉒	Tornillo	2	M8 x 45
㉓	Tornillo	8	M10 x 20
㉔	Tornillo	8	M16 x 50
㉕	Pasador	6	Ø13 x 40
㉖	Tope	4	Goma
㉗	Arandela	4	CK45
㉘	Muelle	4	TM50-225

# AWBC 0600



*Carro aéreo para punzonar y doblar*

## Información general



**ASGN 0050**  
**ASGN 0065**



**ASGN 0080**



**ASGN 0150**

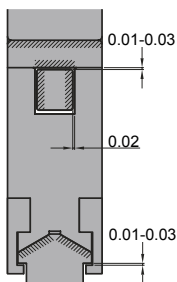


**ASGN 0200**  
**ASGN 0300**

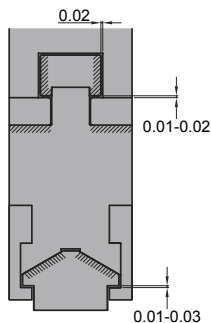
- Diseño rígido.
- Usa resortes ISO.
- Ángulos disponibles de 0° a 65° en incrementos de 5°.
- La corredera es extraíble por la parte trasera, facilitando extracción.
- Ancho de montaje disponible de 50,65,80,150,200,300.

## Tolerancias de ajuste

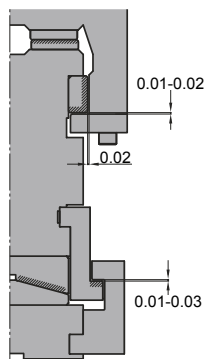
**ASGN 0050 / 0080**



**ASGN 0065**



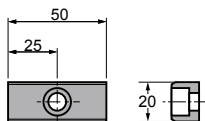
**ASGN 0150 / 0200 / 0300**



## Chavetas

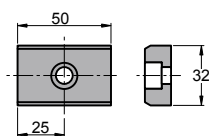
**K**

**ASGN 0050 / 0065**



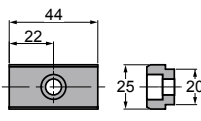
**K**

**ASGN 0080 / 0150 / 0200 / 0300**



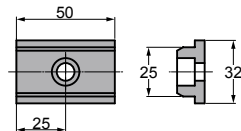
**KU**

**ASGN 0050 / 0065**



**KU**

**ASGN 0080 / 0150 / 0200 / 0300**



## Montaje y desmontaje

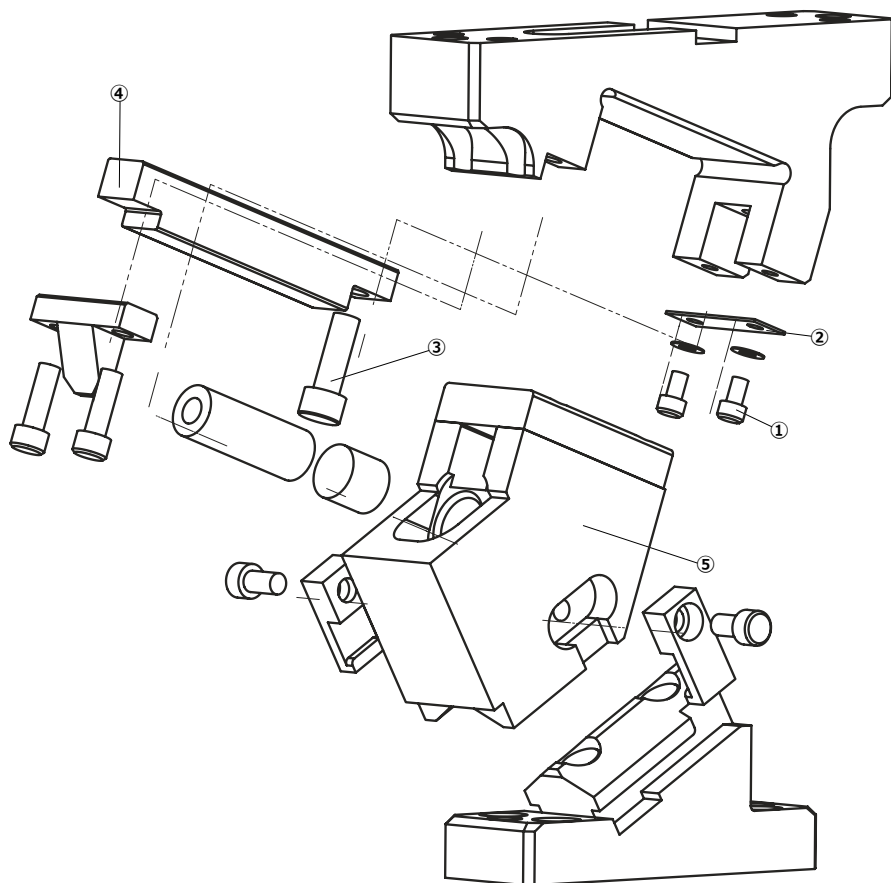
### ASGN 0050 / 0080

#### Método de desmontaje

- Quitar los tornillos ① y quitar la placa de seguridad ②.
- Desmontar el tornillo ③.
- Adelantar la barra guía ④ y retirar la corredera ⑤.

#### Método de montaje

- Asegúrese que no entra nada exterior entre las zonas deslizantes y los componentes.
- La holgura entre corredera y manivela están controladas.
- Hacer coincidir el estampado de los numeros de serie antes de ensamblarlos.
- Cuando se desmonta el conjunto y se vuelve a montar, no olvide volver a montar todos los tornillos.





## Montaje y desmontaje

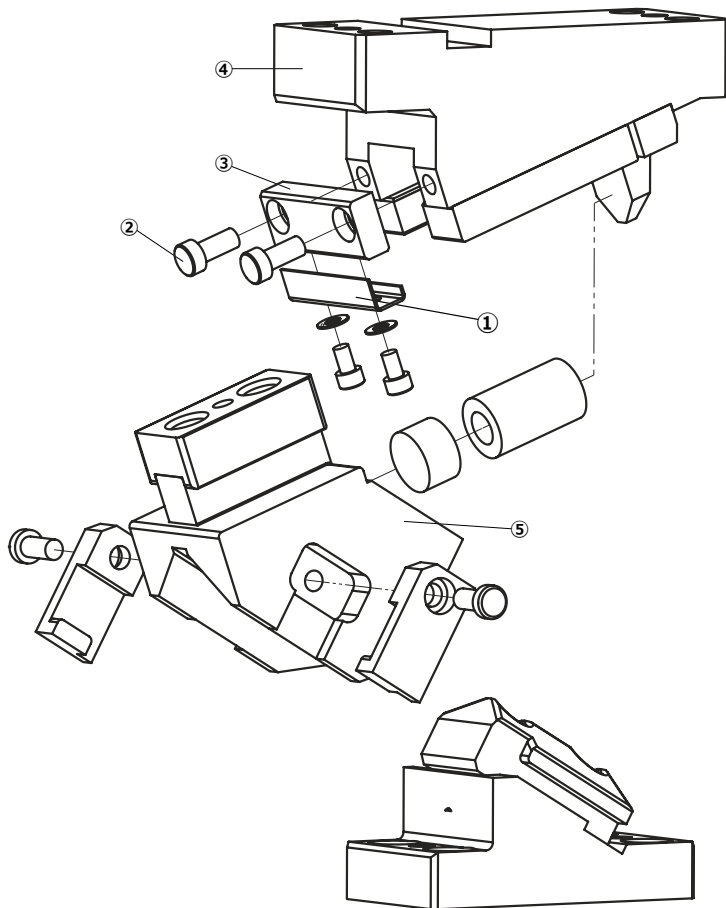
### ASGN 0065

#### Método de desmontaje

- Desmontar la placa de seguridad ①.
- Desmontar tornillos ② y la placa tope ③.
- Separar la corredera ④ de la manivela ⑤ por la parte trasera.

#### Método de montaje

- Asegúrese que no entra nada exterior entre las zonas deslizantes y los componentes.
- La holgura entre corredera y manivela están controladas.
- Hacer coincidir el estampado de los números de serie antes de ensamblarlos.
- Cuando se desmonta el conjunto y se vuelve a montar, no olvide volver a montar todos los tornillos y apretarlos.



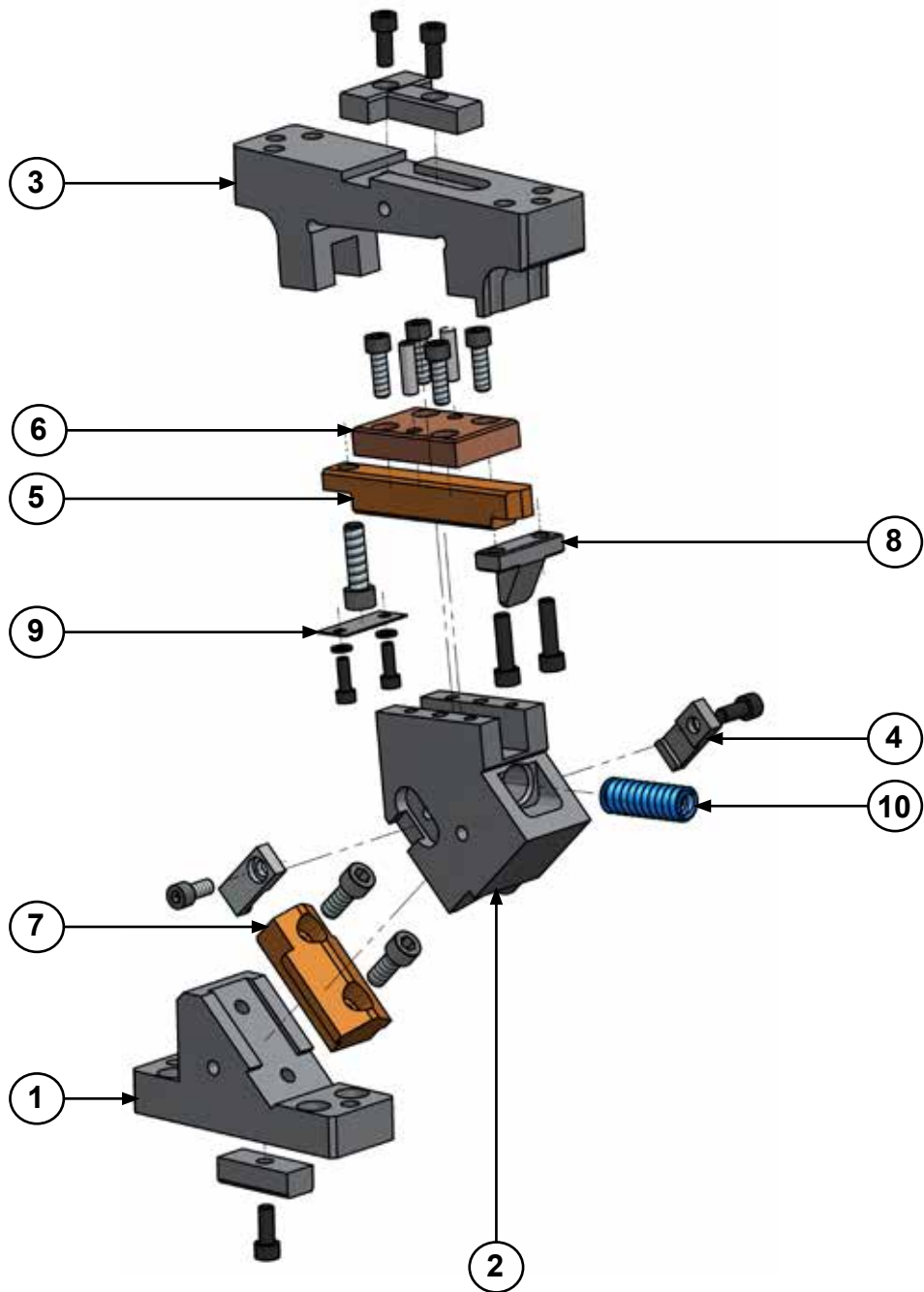
# ASGN

*Carro aéreo para punzonar*



# ASGN 0050

*Carro aéreo para punzonar*

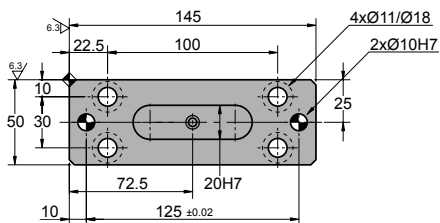
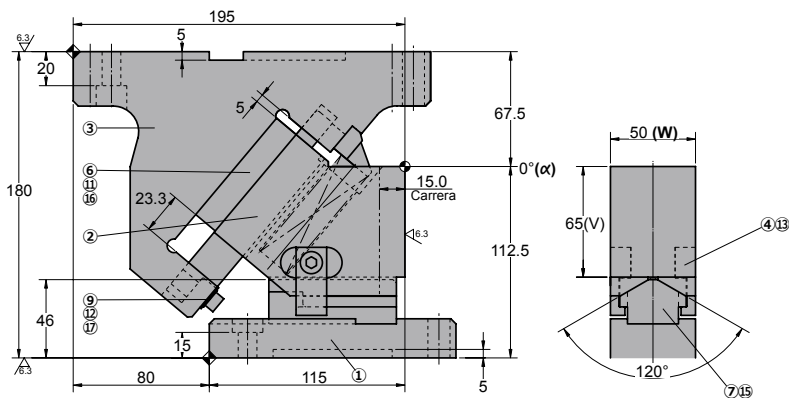
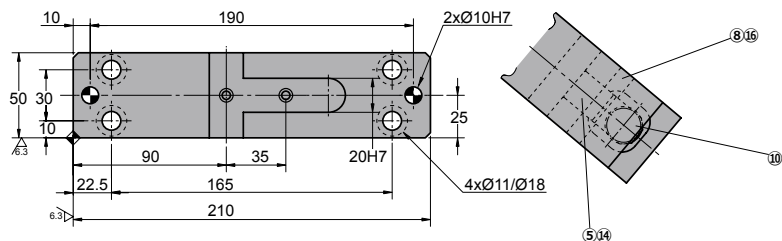


# ASGN 0050

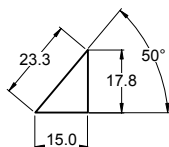
Carro aéreo para punzonar

**AZOL  
GAS**

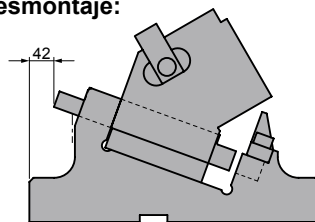
## ASGN 0050 00



### ◦Diagrama del carro:



### ◦Espacio de desmontaje:



Carrera (mm)	Fuerza de Trabajo kN - (tons)		Fuerza del Muelle N - (kgf)		Peso (Kg)	Modelo	W (mm)	$\alpha$ (mm)
	Fuerza de Trabajo (1 Millón de Ciclos)	Fuerza máxima (300.000 Ciclos)	Fuerza Inicial F <sub>0</sub>	Fuerza Final F <sub>1</sub>				
15.0	29.4 (3.0)	58.8 (6.0)	184.2 (18.8)	1097.6 (111.7)	10.6	<b>ASGN</b>	<b>0050</b>	<b>00</b>



Pedido: **Modelo (W) ( $\alpha$ )**

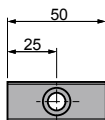
**ASGN 0050 00**

Ejemplo de pedido estándar conforme a hoja de catálogo. Para añadir opciones solicitar según pedido de opciones.

## OPCIONES

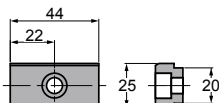
### K - KU

**K**



### CHAVETA

**KU**



Con 3 tornillo M8x15

### P PASADORES



**P13** Pasador a Ø13 H7.

Pedido Opciones: **Modelo (W) ( $\alpha$ )-Opción**



**ASGN 0050 00-K**

**ASGN 0050 00-P13**

**ASGN 0050 00-P13-K**



### PIEZAS DE RECAMBIO:

- ⑦ Guía deslizante
- ⑩ Muelle

## COMPONENTES

No.	Descripción	Qty.	Material
①	Manivela	1	CK45
②	Corredera	1	CK45
③	Soporte	1	CK45
④	Uña extractora 1	2	CK45
⑤	Barra guía	1	Bronce + G
⑥	Placa inferior	1	GG25 + G
⑦	Guía deslizante	1	Bronce + G
⑧	Bloque muelle	1	CK22
⑨	Placa de seguridad	1	CK22
⑩	Muelle	1	TJH20-102
⑪	Pasador	2	Ø8 x 30
⑫	Muelle de disco	2	M6
⑬	Tornillo	2	M8 x 15
⑭	Tornillo	1	M10 x 30
⑮	Tornillo	2	M10 x 25

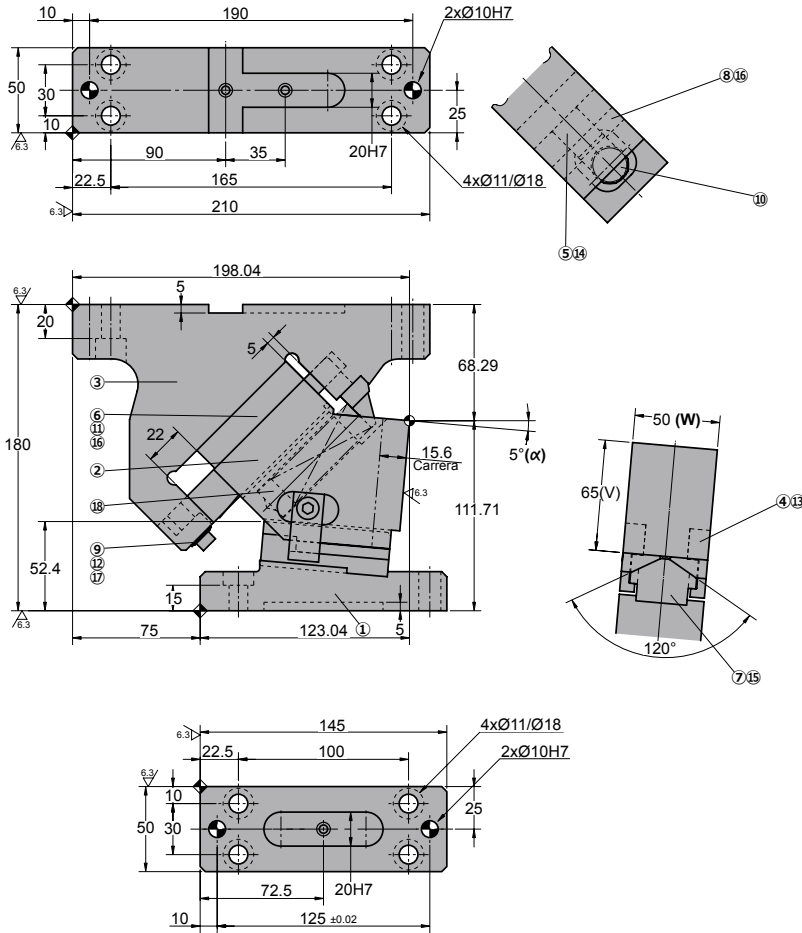
No.	Descripción	Qty.	Material
⑮	Tornillo	6	M8 x 20
⑰	Tornillo	2	M6 x 10

# ASGN 0050

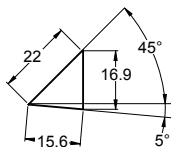
Carro aéreo para punzonar

**AZOL  
GAS**

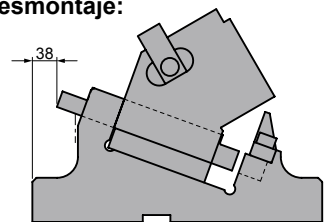
## ASGN 0050 05



### Diagrama del carro:



### Espacio de desmontaje:



Carrera (mm)	Fuerza de Trabajo kN - (tons)		Fuerza del Muelle N - (kgf)		Peso (Kg)	Modelo	W (mm)	$\alpha$ (mm)
	Fuerza de Trabajo (1 Millón de Ciclos)	Fuerza máxima (300.000 Ciclos)	Fuerza Inicial F <sub>0</sub>	Fuerza Final F <sub>1</sub>				
15.6	29.4 (3.0)	58.8 (6.0)	179.6 (18.3)	1167.4 (118.8)	10.3	<b>ASGN</b>	<b>0050</b>	<b>05</b>



Pedido: **Modelo (W) ( $\alpha$ )**

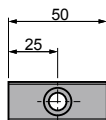
**ASGN 0050 05**

Ejemplo de pedido estándar conforme a hoja de catálogo. Para añadir opciones solicitar según pedido de opciones.

## OPCIONES

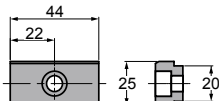
### K - KU

**K**



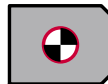
### CHAVETA

**KU**



Con 3 tornillo M8x15

### P PASADORES



**P13** Pasador a Ø13 H7.

Pedido Opciones: **Modelo (W) ( $\alpha$ )-Opción**



**ASGN 0050 05-K**

**ASGN 0050 05-P13**

**ASGN 0050 05-P13-K**



### PIEZAS DE RECAMBIO:

- ⑦ Guía deslizante
- ⑩ Muelle

## COMPONENTES

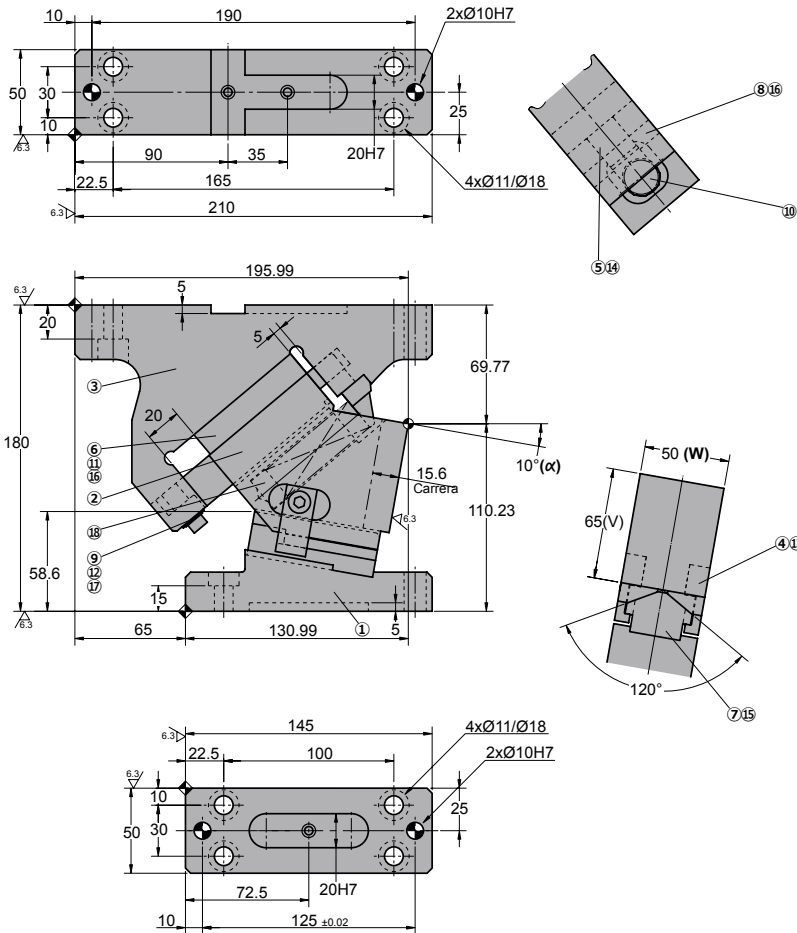
No.	Descripción	Qty.	Material
①	Manivela	1	CK45
②	Corredera	1	CK45
③	Soporte	1	CK45
④	Uña extractora 1	2	CK45
⑤	Barra guía	1	Bronce + G
⑥	Placa inferior	1	GG25 + G
⑦	Guía deslizante	1	Bronce + G
⑧	Bloque muelle	1	CK22
⑨	Placa de seguridad	1	CK22
⑩	Muelle	1	TJH20-89
⑪	Pasador	2	Ø8 x 30
⑫	Muelle de disco	2	M6
⑬	Tornillo	2	M8 x 15
⑭	Tornillo	1	M10 x 30
⑮	Tornillo	2	M10 x 25

No.	Descripción	Qty.	Material
⑮	Tornillo	6	M8 x 20
⑰	Tornillo	2	M6 x 10
⑱	Espaciador	1	CK45

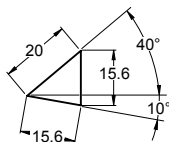
# ASGN 0050

Carro aéreo para punzonar

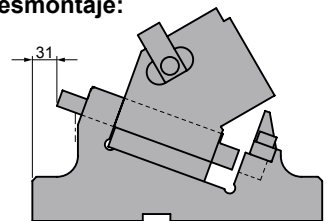
## ASGN 0050 10



### ◦Diagrama del carro:



### ◦Espacio de desmontaje:





Carrera (mm)	Fuerza de Trabajo kN - (tons)		Fuerza del Muelle N - (kgf)		Peso (Kg)	Modelo	W (mm)	$\alpha$ (mm)
	Fuerza de Trabajo (1 Millon de Ciclos)	Fuerza máxima (300.000 Ciclos)	Fuerza Inicial F <sub>0</sub>	Fuerza Final F <sub>1</sub>				
15.6	29.4 (3.0)	58.8 (6.0)	269.4 (27.4)	1167.4 (118.8)	9.9	<b>ASGN</b>	<b>0050</b>	<b>10</b>



Pedido: **Modelo (W) ( $\alpha$ )**

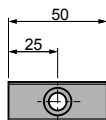
**ASGN 0050 10**

Ejemplo de pedido estándar conforme a hoja de catálogo. Para añadir opciones solicitar según pedido de opciones.

## OPCIONES

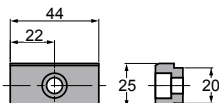
### K - KU

**K**



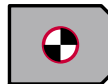
### CHAVETA

**KU**



Con 3 tornillo M8x15

### P PASADORES



**P13** Pasador a Ø13 H7.

Pedido Opciones: **Modelo (W) ( $\alpha$ )-Opción**



**ASGN 0050 10-K**

**ASGN 0050 10-P13**

**ASGN 0050 10-P13-K**



**PIEZAS DE RECAMBIO:**

- ⑦ Guía deslizante
- ⑩ Muelle

## COMPONENTES

No.	Descripción	Qty.	Material
①	Manivela	1	CK45
②	Corredera	1	CK45
③	Soporte	1	CK45
④	Uña extractora 1	2	CK45
⑤	Barra guía	1	Bronce + G
⑥	Placa inferior	1	GG25 + G
⑦	Guía deslizante	1	Bronce + G
⑧	Bloque muelle	1	CK22
⑨	Placa de seguridad	1	CK22
⑩	Muelle	1	TJH20-89
⑪	Pasador	2	Ø8 x 30
⑫	Muelle de disco	2	M6
⑬	Tornillo	2	M8 x 15
⑭	Tornillo	1	M10 x 30
⑮	Tornillo	2	M10 x 25

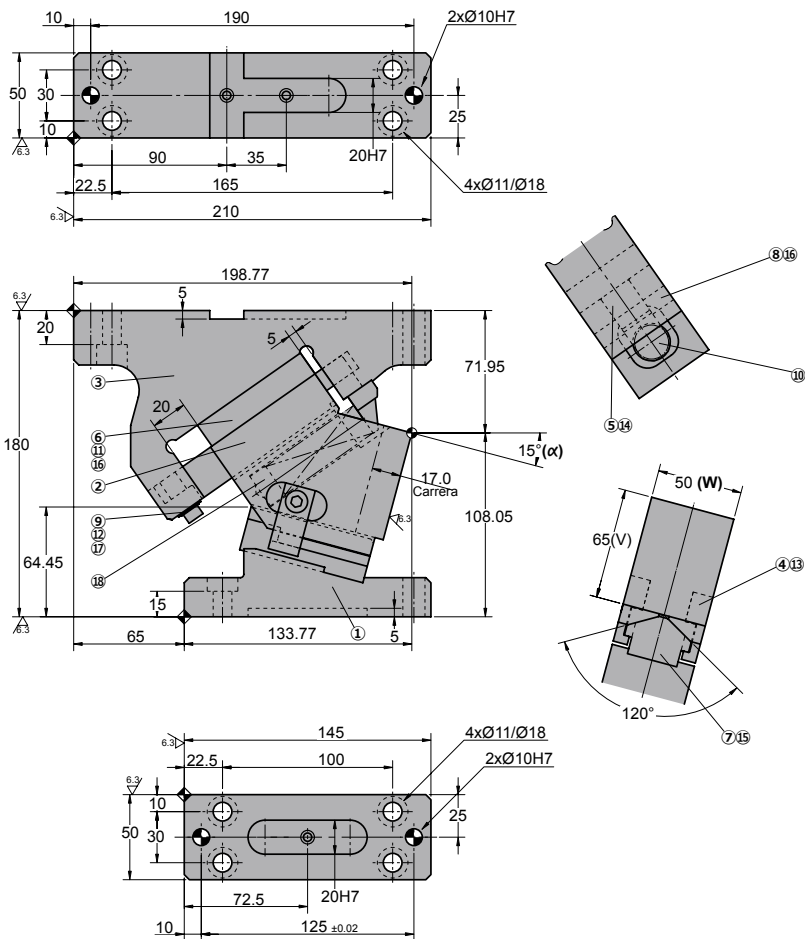
No.	Descripción	Qty.	Material
⑮	Tornillo	6	M8 x 20
⑰	Tornillo	2	M6 x 10
⑱	Espaciador	1	CK45

# ASGN 0050

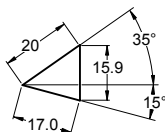
Carro aéreo para punzonar

**AZOL  
GAS**

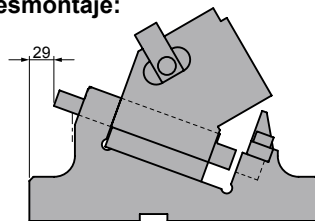
## ASGN 0050 15



### ◦Diagrama del carro:



### ◦Espacio de desmontaje:



Carrera (mm)	Fuerza de Trabajo kN - (tons)		Fuerza del Muelle N - (kgf)		Peso (Kg)	Modelo	W (mm)	$\alpha$ (mm)
	Fuerza de Trabajo (1 Millon de Ciclos)	Fuerza máxima (300.000 Ciclos)	Fuerza Inicial F <sub>0</sub>	Fuerza Final F <sub>1</sub>				
17.0	29.4 (3.0)	58.8 (6.0)	269.4 (27.4)	1167.4 (118.8)	9.7	<b>ASGN</b>	<b>0050</b>	<b>15</b>



Pedido: **Modelo (W) ( $\alpha$ )**

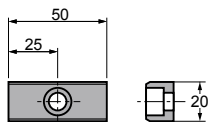
**ASGN 0050 15**

Ejemplo de pedido estándar conforme a hoja de catálogo. Para añadir opciones solicitar según pedido de opciones.

## OPCIONES

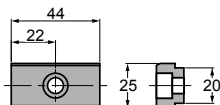
### K - KU

**K**



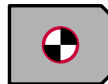
### CHAVETA KU

**KU**



Con 3 tornillo M8x15

### P PASADORES



**P13** Pasador a Ø13 H7.

Pedido Opciones: **Modelo (W) ( $\alpha$ )-Opción**



**ASGN 0050 15-K**

**ASGN 0050 15-P13**

**ASGN 0050 15-P13-K**



**PIEZAS DE RECAMBIO:**

- ⑦ Guía deslizante
- ⑩ Muelle

## COMPONENTES

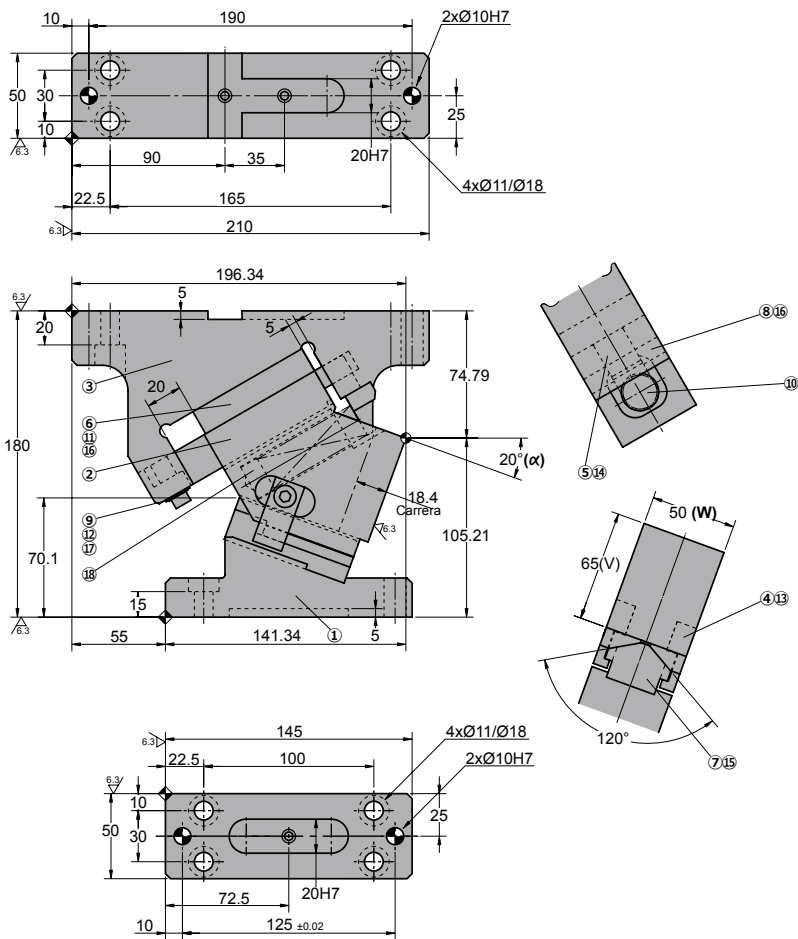
No.	Descripción	Qty.	Material
①	Manivela	1	CK45
②	Corredera	1	CK45
③	Soporte	1	CK45
④	Uña extractora 1	2	CK45
⑤	Barra guía	1	Bronce + G
⑥	Placa inferior	1	GG25 + G
⑦	Guía deslizante	1	Bronce + G
⑧	Bloque muelle	1	CK22
⑨	Placa de seguridad	1	CK22
⑩	Muelle	1	TJH20-89
⑪	Pasador	2	Ø8 x 30
⑫	Muelle de disco	2	M6
⑬	Tornillo	2	M8 x 15
⑭	Tornillo	1	M10 x 30
⑮	Tornillo	2	M10 x 25

No.	Descripción	Qty.	Material
⑮	Tornillo	6	M8 x 20
⑰	Tornillo	2	M6 x 10
⑱	Espaciador	1	CK45

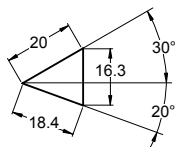
# ASGN 0050

Carro aéreo para punzonar

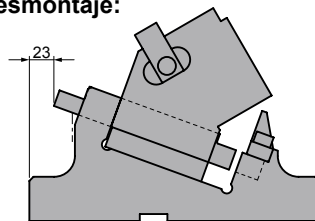
## ASGN 0050 20



### ◦Diagrama del carro:



### ◦Espacio de desmontaje:



Carrera (mm)	Fuerza de Trabajo kN - (tons)		Fuerza del Muelle N - (kgf)		Peso (Kg)	Modelo	W (mm)	$\alpha$ (mm)
	Fuerza de Trabajo (1 Millon de Ciclos)	Fuerza máxima (300.000 Ciclos)	Fuerza Inicial F <sub>0</sub>	Fuerza Final F <sub>1</sub>				
18.4	29.4 (3.0)	58.8 (6.0)	269.4 (27.4)	1167.4 (118.8)	9.4	<b>ASGN</b>	<b>0050</b>	<b>20</b>



Pedido: **Modelo (W) ( $\alpha$ )**

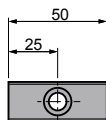
**ASGN 0050 20**

Ejemplo de pedido estándar conforme a hoja de catálogo. Para añadir opciones solicitar según pedido de opciones.

## OPCIONES

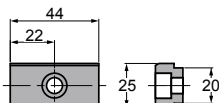
### K - KU

**K**



### CHAVETA

**KU**



Con 3 tornillo M8x15

### P PASADORES



**P13** Pasador a Ø13 H7.

Pedido Opciones: **Modelo (W) ( $\alpha$ )-Opción**



**ASGN 0050 20-K**

**ASGN 0050 20-P13**

**ASGN 0050 20-P13-K**



**PIEZAS DE RECAMBIO:**

- ⑦ Guía deslizante
- ⑩ Muelle

## COMPONENTES

No.	Descripción	Qty.	Material
①	Manivela	1	CK45
②	Corredera	1	CK45
③	Soporte	1	CK45
④	Uña extractora 1	2	CK45
⑤	Barra guía	1	Bronce + G
⑥	Placa inferior	1	GG25 + G
⑦	Guía deslizante	1	Bronce + G
⑧	Bloque muelle	1	CK22
⑨	Placa de seguridad	1	CK22
⑩	Muelle	1	TJH20-89
⑪	Pasador	2	Ø8 x 30
⑫	Muelle de disco	2	M6
⑬	Tornillo	2	M8 x 15
⑭	Tornillo	1	M10 x 30
⑮	Tornillo	2	M10 x 25

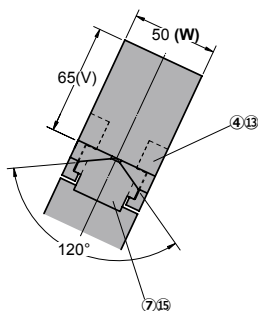
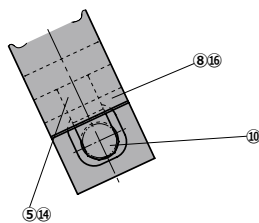
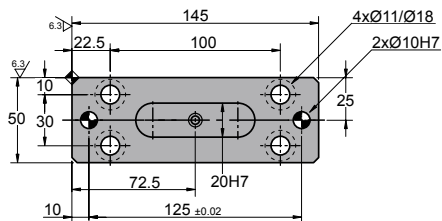
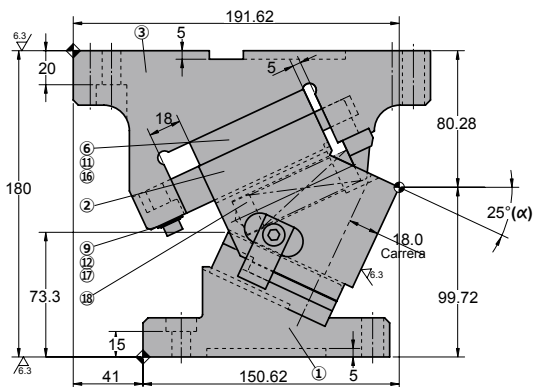
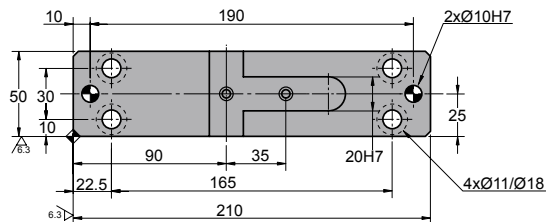
No.	Descripción	Qty.	Material
⑮	Tornillo	6	M8 x 20
⑰	Tornillo	2	M6 x 10
⑱	Espaciador	1	CK45

# ASGN 0050

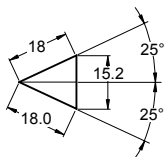
Carro aéreo para punzonar

**AZOL  
GAS**

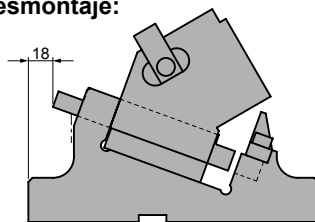
## ASGN 0050 25



### Diagrama del carro:



### Espacio de desmontaje:



Carrera (mm)	Fuerza de Trabajo kN - (tons)		Fuerza del Muelle N - (kgf)		Peso (Kg)	Modelo	W (mm)	$\alpha$ (mm)
	Fuerza de Trabajo (1 Millón de Ciclos)	Fuerza máxima (300.000 Ciclos)	Fuerza Inicial F <sub>0</sub>	Fuerza Final F <sub>1</sub>				
18.0	29.4 (3.0)	58.8 (6.0)	359.2 (36.6)	1167.4 (118.8)	9.4	<b>ASGN</b>	<b>0050</b>	<b>25</b>



Pedido: **Modelo (W) ( $\alpha$ )**

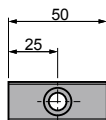
**ASGN 0050 25**

Ejemplo de pedido estándar conforme a hoja de catálogo. Para añadir opciones solicitar según pedido de opciones.

## OPCIONES

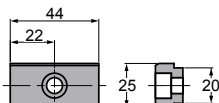
### K - KU

**K**



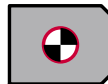
### CHAVETA

**KU**



Con 3 tornillo M8x15

### P PASADORES



**P13** Pasador a Ø13 H7.

Pedido Opciones: **Modelo (W) ( $\alpha$ )-Opción**



**ASGN 0050 25-K**

**ASGN 0050 25-P13**

**ASGN 0050 25-P13-K**



**PIEZAS DE RECAMBIO:**

- ⑦ Guía deslizante
- ⑩ Muelle

## COMPONENTES

No.	Descripción	Qty.	Material
①	Manivela	1	CK45
②	Corredera	1	CK45
③	Soporte	1	CK45
④	Uña extractora 1	2	CK45
⑤	Barra guía	1	Bronce + G
⑥	Placa inferior	1	GG25 + G
⑦	Guía deslizante	1	Bronce + G
⑧	Bloque muelle	1	CK22
⑨	Placa de seguridad	1	CK22
⑩	Muelle	1	TJH20-89
⑪	Pasador	2	Ø8 x 30
⑫	Muelle de disco	2	M6
⑬	Tornillo	2	M8 x 15
⑭	Tornillo	1	M10 x 30
⑮	Tornillo	2	M10 x 25

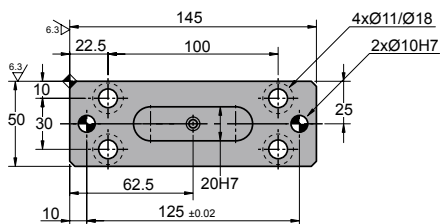
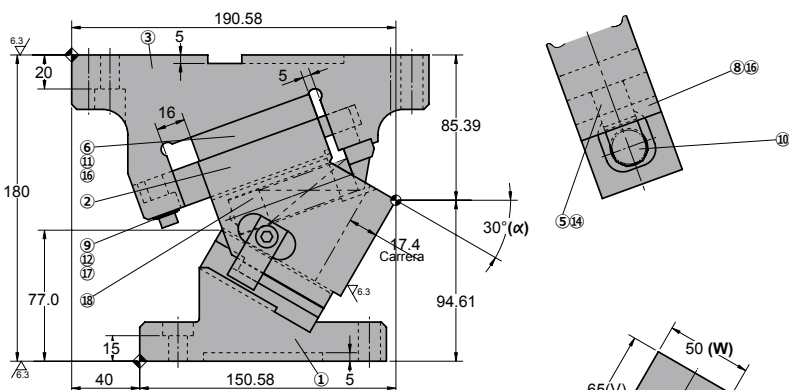
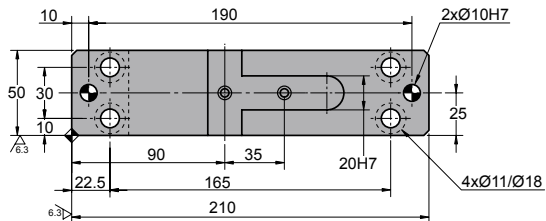
No.	Descripción	Qty.	Material
⑮	Tornillo	6	M8 x 20
⑰	Tornillo	2	M6 x 10
⑱	Espaciador	1	CK45

# ASGN 0050

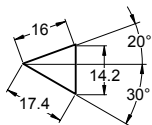
Carro aéreo para punzonar

**AZOL  
GAS**

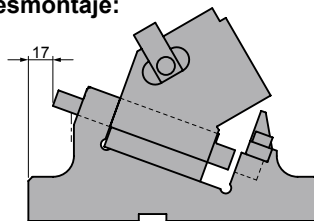
## ASGN 0050 30



### ◦Diagrama del carro:



### ◦Espacio de desmontaje:





Carrera (mm)	Fuerza de Trabajo kN - (tons)		Fuerza del Muelle N - (kgf)		Peso (Kg)	Modelo	W (mm)	$\alpha$ (mm)
	Fuerza de Trabajo (1 Millón de Ciclos)	Fuerza máxima (300.000 Ciclos)	Fuerza Inicial F <sub>0</sub>	Fuerza Final F <sub>1</sub>				
17.4	29.4 (3.0)	58.8 (6.0)	263.0 (26.8)	1104.6 (112.6)	9.2	<b>ASGN</b>	<b>0050</b>	<b>30</b>



Pedido: **Modelo (W) ( $\alpha$ )**

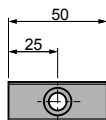
**ASGN 0050 30**

Ejemplo de pedido estándar conforme a hoja de catálogo. Para añadir opciones solicitar según pedido de opciones.

## OPCIONES

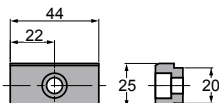
### K - KU

**K**



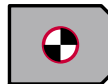
### CHAVETA

**KU**



Con 3 tornillo M8x15

### P PASADORES



**P13** Pasador a Ø13 H7.

Pedido Opciones: **Modelo (W) ( $\alpha$ )-Opción**



**ASGN 0050 30-K**

**ASGN 0050 30-P13**

**ASGN 0050 30-P13-K**



**PIEZAS DE RECAMBIO:**

- ⑦ Guía deslizante
- ⑩ Muelle

## COMPONENTES

No.	Descripción	Qty.	Material
①	Manivela	1	CK45
②	Corredera	1	CK45
③	Soporte	1	CK45
④	Uña extractora 1	2	CK45
⑤	Barra guía	1	Bronce + G
⑥	Placa inferior	1	GG25 + G
⑦	Guía deslizante	1	Bronce + G
⑧	Bloque muelle	1	CK22
⑨	Placa de seguridad	1	CK22
⑩	Muelle	1	TJH20-76
⑪	Pasador	2	Ø8 x 30
⑫	Muelle de disco	2	M6
⑬	Tornillo	2	M8 x 15
⑭	Tornillo	1	M10 x 30
⑮	Tornillo	2	M10 x 25

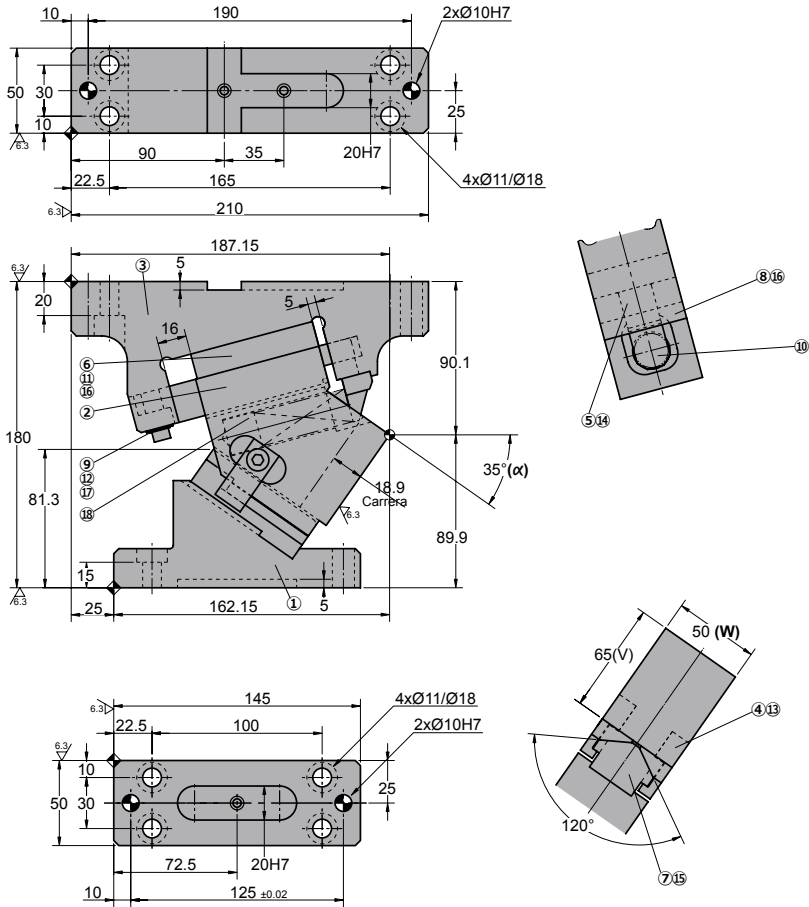
No.	Descripción	Qty.	Material
⑮	Tornillo	6	M8 x 20
⑰	Tornillo	2	M6 x 10
⑱	Espaciador	1	CK45

# ASGN 0050

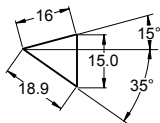
Carro aéreo para punzonar

**AZOL  
GAS** 

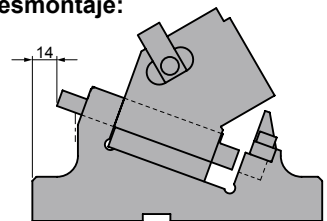
## ASGN 0050 35



### ◦Diagrama del carro:



### ◦Espacio de desmontaje:



Carrera (mm)	Fuerza de Trabajo kN - (tons)		Fuerza del Muelle N - (kgf)		Peso (Kg)	Modelo	W (mm)	$\alpha$ (mm)
	Fuerza de Trabajo (1 Millón de Ciclos)	Fuerza máxima (300.000 Ciclos)	Fuerza Inicial F <sub>0</sub>	Fuerza Final F <sub>1</sub>				
18.9	29.4 (3.0)	58.8 (6.0)	263.0 (26.8)	1104.6 (112.6)	9.2	<b>ASGN</b>	<b>0050</b>	<b>35</b>



Pedido: **Modelo (W) ( $\alpha$ )**

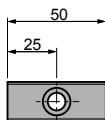
**ASGN 0050 35**

Ejemplo de pedido estándar conforme a hoja de catálogo. Para añadir opciones solicitar según pedido de opciones.

## OPCIONES

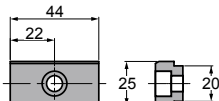
### K - KU

**K**



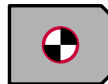
### CHAVETA

**KU**



Con 3 tornillo M8x15

### P PASADORES



**P13** Pasador a Ø13 H7.

Pedido Opciones: **Modelo (W) ( $\alpha$ )-Opción**



**ASGN 0050 35-K**

**ASGN 0050 35-P13**

**ASGN 0050 35-P13-K**



**PIEZAS DE RECAMBIO:**

- ⑦ Guía deslizante
- ⑩ Muelle

## COMPONENTES

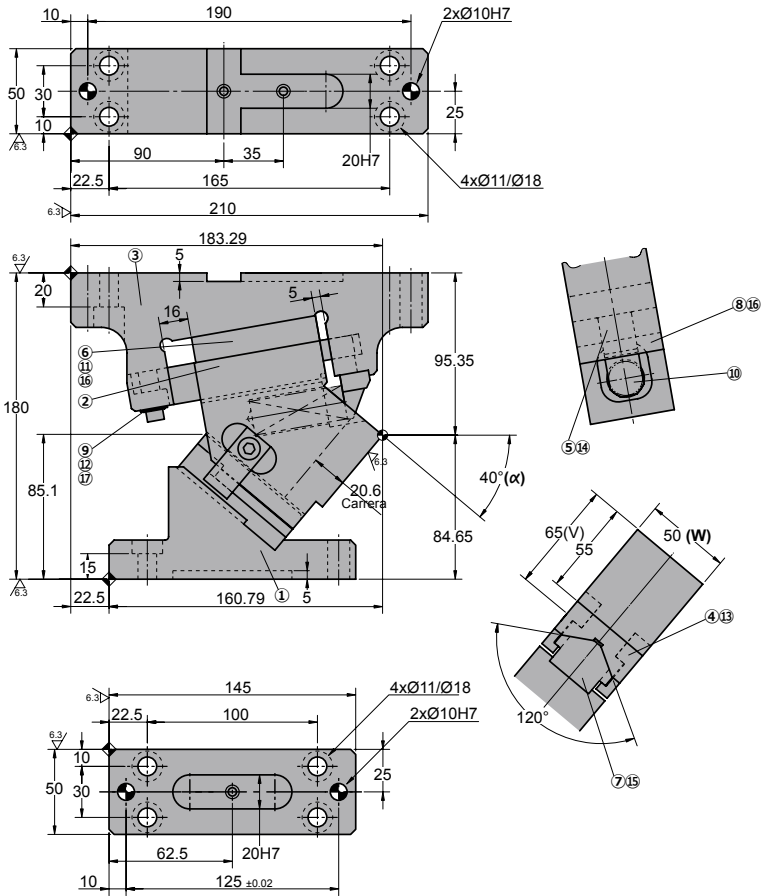
No.	Descripción	Qty.	Material
①	Manivela	1	CK45
②	Corredera	1	CK45
③	Soporte	1	CK45
④	Uña extractora 1	2	CK45
⑤	Barra guía	1	Bronce + G
⑥	Placa inferior	1	GG25 + G
⑦	Guía deslizante	1	Bronce + G
⑧	Bloque muelle	1	CK22
⑨	Placa de seguridad	1	CK22
⑩	Muelle	1	TJH20-76
⑪	Pasador	2	Ø8 x 30
⑫	Muelle de disco	2	M6
⑬	Tornillo	2	M8 x 15
⑭	Tornillo	1	M10 x 30
⑮	Tornillo	2	M10 x 25

No.	Descripción	Qty.	Material
⑮	Tornillo	6	M8 x 20
⑰	Tornillo	2	M6 x 10
⑱	Espaciador	1	CK45

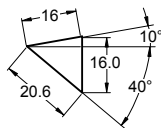
# ASGN 0050

Carro aéreo para punzonar

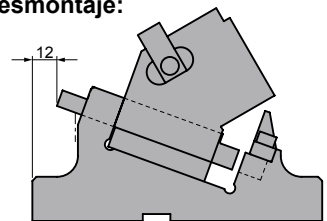
## ASGN 0050 40



### Diagrama del carro:



### Espacio de desmontaje:



Carrera (mm)	Fuerza de Trabajo kN - (tons)		Fuerza del Muelle N - (kgf)		Peso (Kg)	Modelo	W (mm)	$\alpha$ (mm)
	Fuerza de Trabajo (1 Millón de Ciclos)	Fuerza máxima (300.000 Ciclos)	Fuerza Inicial F <sub>0</sub>	Fuerza Final F <sub>1</sub>				
20.6	29.4 (3.0)	58.8 (6.0)	263.0 (26.8)	1104.6 (112.6)	9.1	<b>ASGN</b>	<b>0050</b>	<b>40</b>



Pedido: **Modelo (W) ( $\alpha$ )**

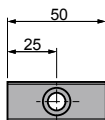
**ASGN 0050 40**

Ejemplo de pedido estándar conforme a hoja de catálogo. Para añadir opciones solicitar según pedido de opciones.

## OPCIONES

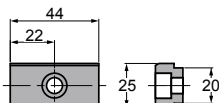
### K - KU

K



### CHAVETA

KU



Con 3 tornillo M8x15

### P PASADORES



**P13** Pasador a Ø13 H7.

Pedido Opciones: **Modelo (W) ( $\alpha$ )-Opción**



**ASGN 0050 40-K**

**ASGN 0050 40-P13**

**ASGN 0050 40-P13-K**



**PIEZAS DE RECAMBIO:**

- ⑦ Guía deslizante
- ⑩ Muelle

## COMPONENTES

No.	Descripción	Qty.	Material
①	Manivela	1	CK45
②	Corredera	1	CK45
③	Soporte	1	CK45
④	Uña extractora 1	2	CK45
⑤	Barra guía	1	Bronce + G
⑥	Placa inferior	1	GG25 + G
⑦	Guía deslizante	1	Bronce + G
⑧	Bloque muelle	1	CK22
⑨	Placa de seguridad	1	CK22
⑩	Muelle	1	TJH20-76
⑪	Pasador	2	Ø8 x 30
⑫	Muelle de disco	2	M6
⑬	Tornillo	2	M8 x 15
⑭	Tornillo	1	M10 x 30
⑮	Tornillo	2	M10 x 25

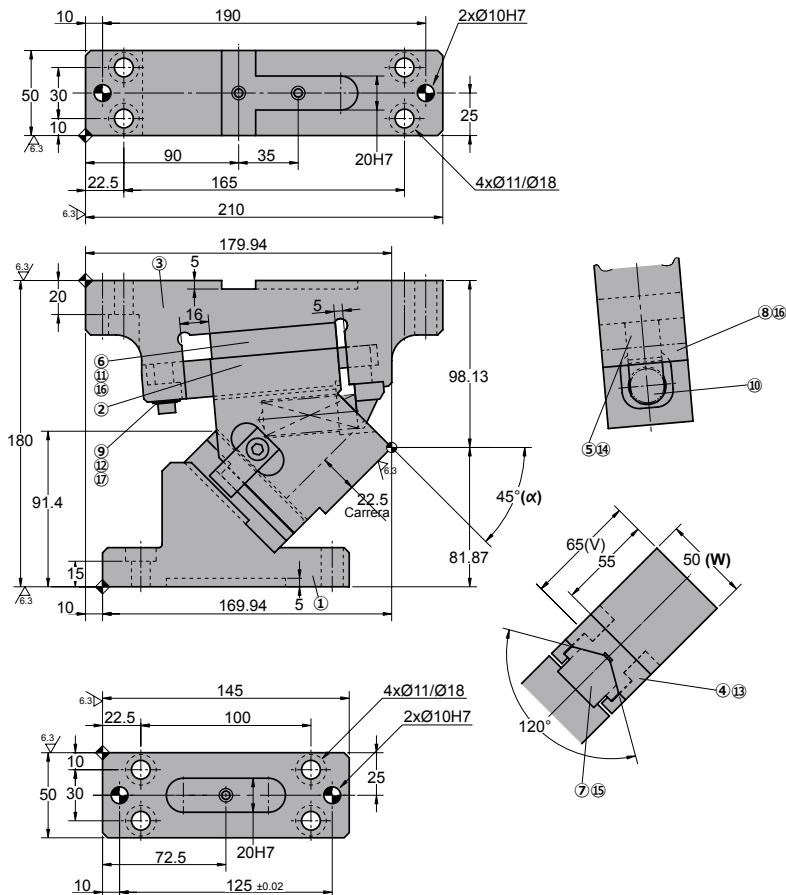
No.	Descripción	Qty.	Material
⑮	Tornillo	6	M8 x 20
⑰	Tornillo	2	M6 x 10

# ASGN 0050

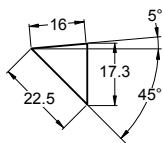
Carro aéreo para punzonar

**AZOL  
GAS**

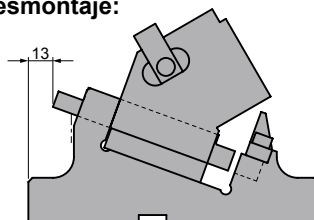
## ASGN 0050 45



### Diagrama del carro:



### Espacio de desmontaje:



Carrera (mm)	Fuerza de Trabajo kN - (tons)		Fuerza del Muelle N - (kgf)		Peso (Kg)	Modelo	W (mm)	$\alpha$ (mm)
	Fuerza de Trabajo (1 Millón de Ciclos)	Fuerza máxima (300.000 Ciclos)	Fuerza Inicial F <sub>0</sub>	Fuerza Final F <sub>1</sub>				
22.5	29.4 (3.0)	58.8 (6.0)	263.0 (26.8)	1104.6 (112.6)	9.1	<b>ASGN</b>	<b>0050</b>	<b>45</b>



Pedido: **Modelo (W) ( $\alpha$ )**

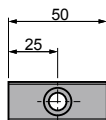
**ASGN 0050 45**

Ejemplo de pedido estándar conforme a hoja de catálogo. Para añadir opciones solicitar según pedido de opciones.

## OPCIONES

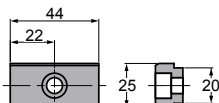
### K - KU

**K**



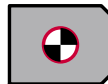
### CHAVETA

**KU**



Con 3 tornillo M8x15

### P PASADORES



**P13** Pasador a Ø13 H7.

Pedido Opciones: **Modelo (W) ( $\alpha$ )-Opción**



**ASGN 0050 45-K**

**ASGN 0050 45-P13**

**ASGN 0050 45-P13-K**



**PIEZAS DE RECAMBIO:**

- ⑦ Guía deslizante
- ⑩ Muelle

## COMPONENTES

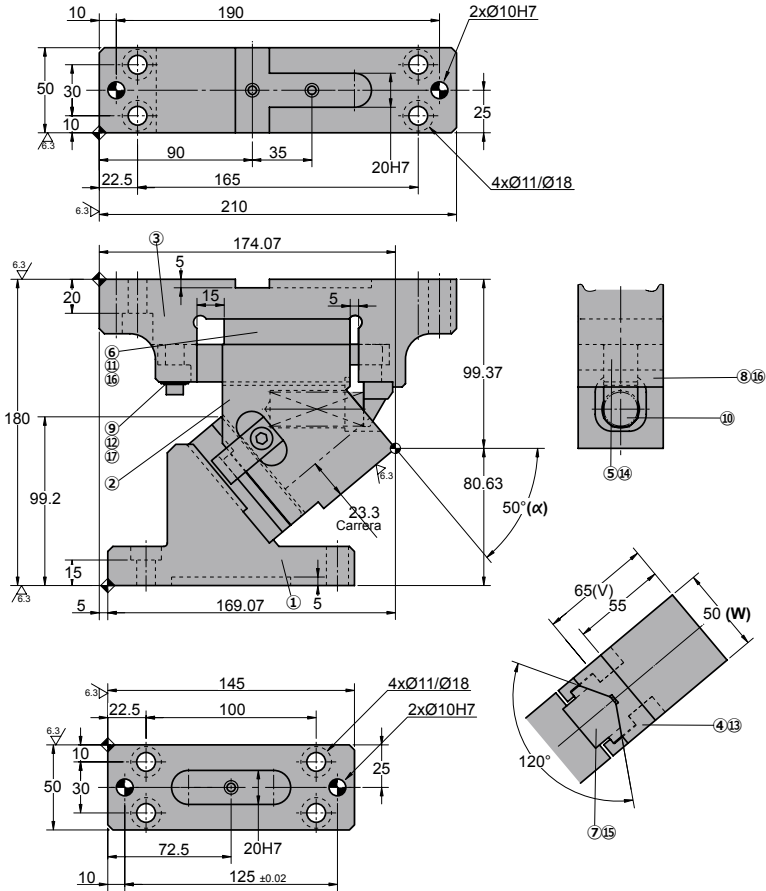
No.	Descripción	Qty.	Material
①	Manivela	1	CK45
②	Corredera	1	CK45
③	Soporte	1	CK45
④	Uña extractora 1	2	CK45
⑤	Barra guía	1	Bronce + G
⑥	Placa inferior	1	GG25 + G
⑦	Guía deslizante	1	Bronce + G
⑧	Bloque muelle	1	CK22
⑨	Placa de seguridad	1	CK22
⑩	Muelle	1	TJH20-76
⑪	Pasador	2	Ø8 x 30
⑫	Muelle de disco	2	M6
⑬	Tornillo	2	M8 x 15
⑭	Tornillo	1	M10 x 30
⑮	Tornillo	2	M10 x 25

No.	Descripción	Qty.	Material
⑮	Tornillo	6	M8 x 20
⑰	Tornillo	2	M6 x 10

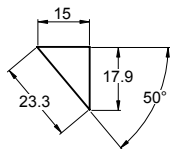
# ASGN 0050

Carro aéreo para punzonar

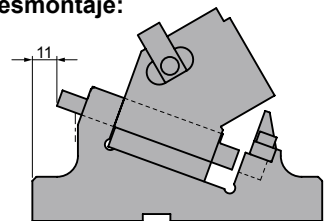
## ASGN 0050 50



### ◦Diagrama del carro:



### ◦Espacio de desmontaje:





Carrera (mm)	Fuerza de Trabajo kN - (tons)		Fuerza del Muelle N - (kgf)		Peso (Kg)	Modelo	W (mm)	$\alpha$ (mm)
	Fuerza de Trabajo (1 Millón de Ciclos)	Fuerza máxima (300.000 Ciclos)	Fuerza Inicial F <sub>0</sub>	Fuerza Final F <sub>1</sub>				
23.3	29.4 (3.0)	58.8 (6.0)	315.6 (32.2)	1104.6 (112.6)	9.0	<b>ASGN</b>	<b>0050</b>	<b>50</b>



Pedido: **Modelo (W) ( $\alpha$ )**

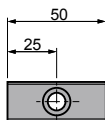
**ASGN 0050 50**

Ejemplo de pedido estándar conforme a hoja de catálogo. Para añadir opciones solicitar según pedido de opciones.

## OPCIONES

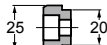
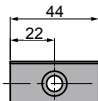
### K - KU

K



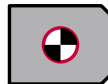
### CHAVETA

KU



Con 3 tornillo M8x15

### P PASADORES



**P13** Pasador a Ø13 H7.

Pedido Opciones: **Modelo (W) ( $\alpha$ )-Opción**



**ASGN 0050 50-K**

**ASGN 0050 50-P13**

**ASGN 0050 50-P13-K**



**PIEZAS DE RECAMBIO:**

- ⑦ Guía deslizante
- ⑩ Muelle

## COMPONENTES

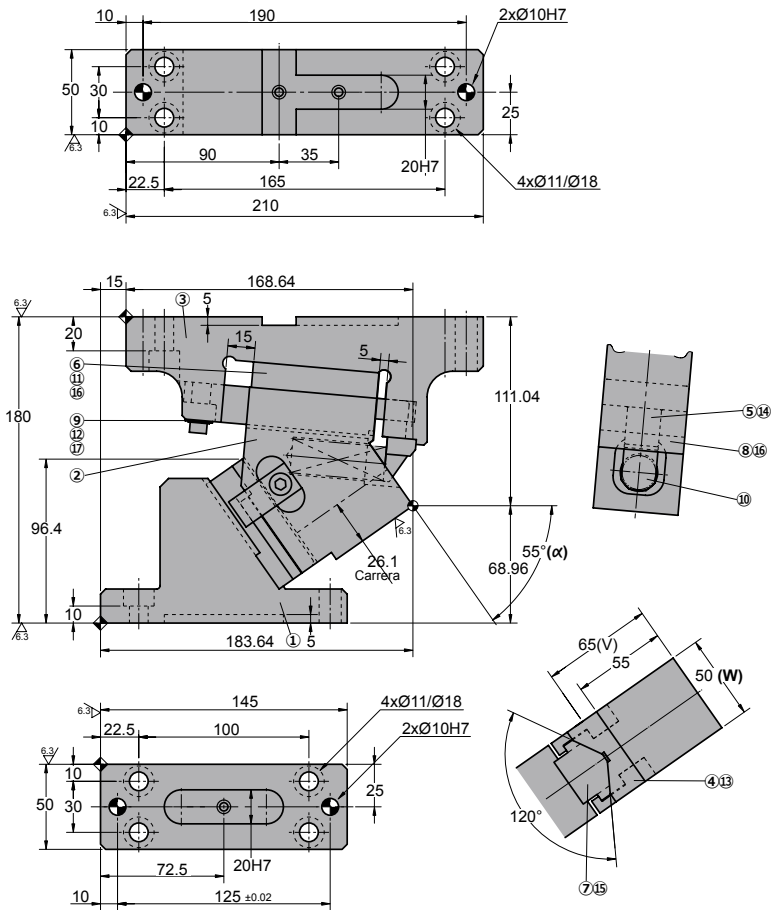
No.	Descripción	Qty.	Material
①	Manivela	1	CK45
②	Corredera	1	CK45
③	Soporte	1	CK45
④	Uña extractora 1	2	CK45
⑤	Barra guía	1	Bronce + G
⑥	Placa inferior	1	GG25 + G
⑦	Guía deslizante	1	Bronce + G
⑧	Bloque muelle	1	CK22
⑨	Placa de seguridad	1	CK22
⑩	Muelle	1	TJH20-76
⑪	Pasador	2	Ø8 x 30
⑫	Muelle de disco	2	M6
⑬	Tornillo	2	M8 x 15
⑭	Tornillo	1	M10 x 30
⑮	Tornillo	2	M10 x 25

No.	Descripción	Qty.	Material
⑮	Tornillo	6	M8 x 20
⑰	Tornillo	2	M6 x 10

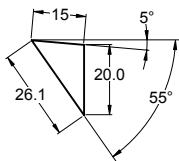
# ASGN 0050

Carro aéreo para punzonar

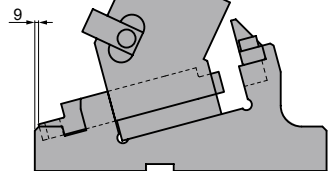
## ASGN 0050 55



### ◦Diagrama del carro:



### ◦Espacio de desmontaje:



Carrera (mm)	Fuerza de Trabajo kN - (tons)		Fuerza del Muelle N - (kgf)		Peso (Kg)	Modelo	W (mm)	$\alpha$ (mm)
	Fuerza de Trabajo (1 Millón de Ciclos)	Fuerza máxima (300.000 Ciclos)	Fuerza Inicial F <sub>0</sub>	Fuerza Final F <sub>1</sub>				
26.1	29.4 (3.0)	58.8 (6.0)	315.6 (32.2)	1104.6 (112.6)	9.5	<b>ASGN</b>	<b>0050</b>	<b>55</b>



Pedido: **Modelo (W) ( $\alpha$ )**

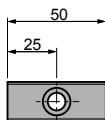
**ASGN 0050 55**

Ejemplo de pedido estándar conforme a hoja de catálogo. Para añadir opciones solicitar según pedido de opciones.

## OPCIONES

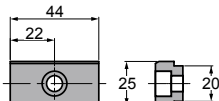
### K - KU

**K**



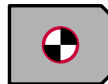
### CHAVETA

**KU**



Con 3 tornillo M8x15

### P PASADORES



**P13** Pasador a Ø13 H7.

Pedido Opciones: **Modelo (W) ( $\alpha$ )-Opción**



**ASGN 0050 55-K**

**ASGN 0050 55-P13**

**ASGN 0050 55-P13-K**



**PIEZAS DE RECAMBIO:**

- ⑦ Guía deslizante
- ⑩ Muelle

## COMPONENTES

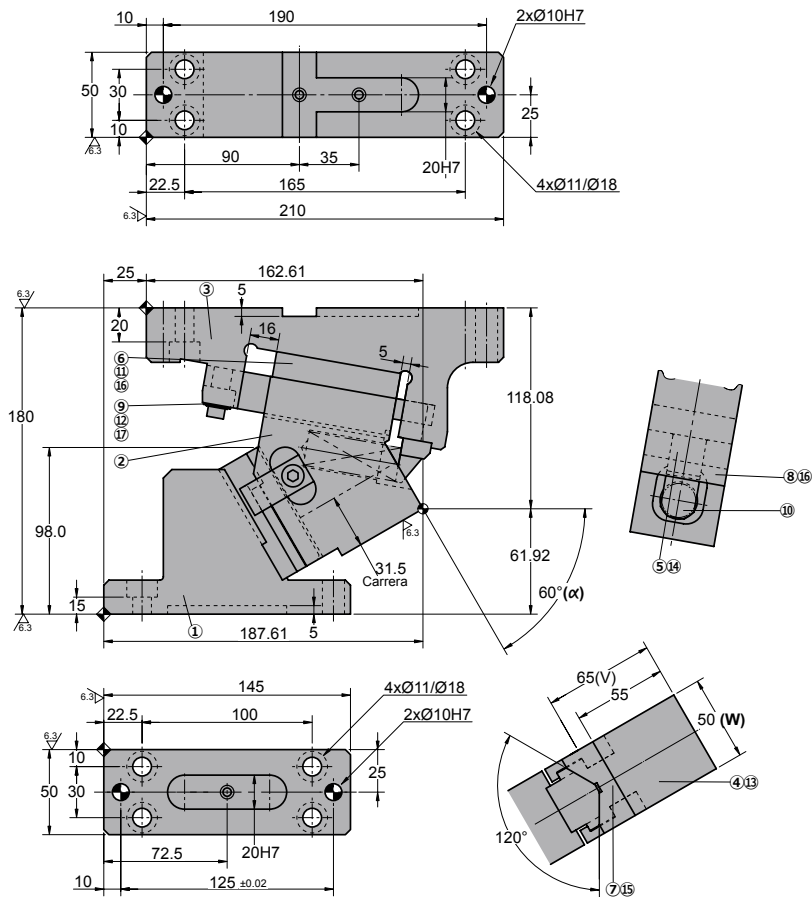
No.	Descripción	Qty.	Material
①	Manivela	1	CK45
②	Corredera	1	CK45
③	Soporte	1	CK45
④	Uña extractora 1	2	CK45
⑤	Barra guía	1	Bronce + G
⑥	Placa inferior	1	GG25 + G
⑦	Guía deslizante	1	Bronce + G
⑧	Bloque muelle	1	CK22
⑨	Placa de seguridad	1	CK22
⑩	Muelle	1	TJH20-76
⑪	Pasador	2	Ø8 x 30
⑫	Muelle de disco	2	M6
⑬	Tornillo	2	M8 x 15
⑭	Tornillo	1	M10 x 30
⑮	Tornillo	2	M10 x 25

No.	Descripción	Qty.	Material
⑮	Tornillo	6	M8 x 20
⑰	Tornillo	2	M6 x 10

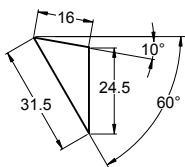
# ASGN 0050

Carro aéreo para punzonar

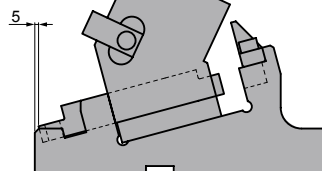
## ASGN 0050 60



### ◦Diagrama del carro:



### ◦Espacio de desmontaje:



Carrera (mm)	Fuerza de Trabajo kN - (tons)		Fuerza del Muelle N - (kgf)		Peso (Kg)	Modelo	W (mm)	$\alpha$ (mm)
	Fuerza de Trabajo (1 Millón de Ciclos)	Fuerza máxima (300.000 Ciclos)	Fuerza Inicial F <sub>0</sub>	Fuerza Final F <sub>1</sub>				
31.5	29.4 (3.0)	58.8 (6.0)	263.0 (26.8)	1104.6 (112.6)	9.7	<b>ASGN</b>	<b>0050</b>	<b>60</b>



Pedido: **Modelo (W) ( $\alpha$ )**

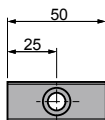
**ASGN 0050 60**

Ejemplo de pedido estándar conforme a hoja de catálogo. Para añadir opciones solicitar según pedido de opciones.

## OPCIONES

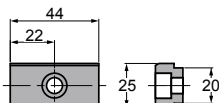
### K - KU

**K**



### CHAVETA

**KU**



Con 3 tornillo M8x15

### P PASADORES



**P13** Pasador a Ø13 H7.

Pedido Opciones: **Modelo (W) ( $\alpha$ )-Opción**



**ASGN 0050 60-K**

**ASGN 0050 60-P13**

**ASGN 0050 60-P13-K**



**PIEZAS DE RECAMBIO:**

- ⑦ Guía deslizante
- ⑩ Muelle

## COMPONENTES

No.	Descripción	Qty.	Material
①	Manivela	1	CK45
②	Corredera	1	CK45
③	Soporte	1	CK45
④	Uña extractora 1	2	CK45
⑤	Barra guía	1	Bronce + G
⑥	Placa inferior	1	GG25 + G
⑦	Guía deslizante	1	Bronce + G
⑧	Bloque muelle	1	CK22
⑨	Placa de seguridad	1	CK22
⑩	Muelle	1	TJH20-76
⑪	Pasador	2	Ø8 x 30
⑫	Muelle de disco	2	M6
⑬	Tornillo	2	M8 x 15
⑭	Tornillo	1	M10 x 30
⑮	Tornillo	2	M10 x 25

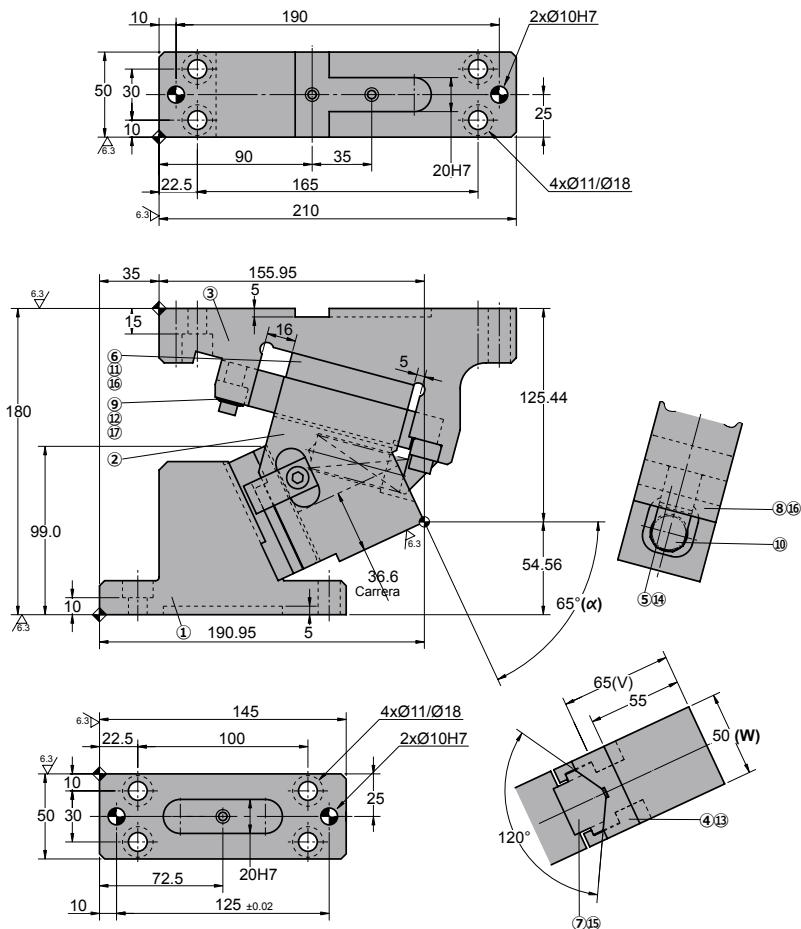
No.	Descripción	Qty.	Material
⑮	Tornillo	6	M8 x 20
⑰	Tornillo	2	M6 x 10

# ASGN 0050

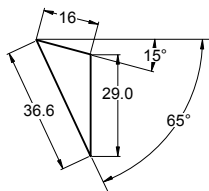
Carro aéreo para punzonar

**AZOL  
GAS**

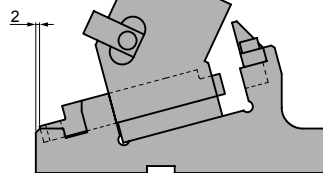
## ASGN 0050 65



### Diagrama del carro:



### Espacio de desmontaje:



Carrera (mm)	Fuerza de Trabajo kN - (tons)		Fuerza del Muelle N - (kgf)		Peso (Kg)	Modelo	W (mm)	$\alpha$ (mm)
	Fuerza de Trabajo (1 Millón de Ciclos)	Fuerza máxima (300.000 Ciclos)	Fuerza Inicial F <sub>0</sub>	Fuerza Final F <sub>1</sub>				
36.6	29.4 (3.0)	58.8 (6.0)	263.0 (26.8)	1104.6 (112.6)	10.0	<b>ASGN</b>	<b>0050</b>	<b>65</b>



Pedido: **Modelo (W) ( $\alpha$ )**

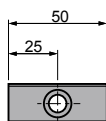
**ASGN 0050 65**

Ejemplo de pedido estándar conforme a hoja de catálogo. Para añadir opciones solicitar según pedido de opciones.

## OPCIONES

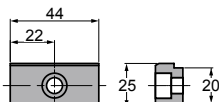
### K - KU

K



### CHAVETA KU

KU



Con 3 tornillo M8x15

### P PASADORES



**P13** Pasador a Ø13 H7.

Pedido Opciones: **Modelo (W) ( $\alpha$ )-Opción**



**ASGN 0050 65-K**

**ASGN 0050 65-P13**

**ASGN 0050 65-P13-K**



**PIEZAS DE RECAMBIO:**

- ⑦ Guía deslizante
- ⑩ Muelle

## COMPONENTES

No.	Descripción	Qty.	Material
①	Manivela	1	CK45
②	Corredera	1	CK45
③	Soporte	1	CK45
④	Uña extractora 1	2	CK45
⑤	Barra guía	1	Bronce + G
⑥	Placa inferior	1	GG25 + G
⑦	Guía deslizante	1	Bronce + G
⑧	Bloque muelle	1	CK22
⑨	Placa de seguridad	1	CK22
⑩	Muelle	1	TJH20-76
⑪	Pasador	2	Ø8 x 30
⑫	Muelle de disco	2	M6
⑬	Tornillo	2	M8 x 15
⑭	Tornillo	1	M10 x 30
⑮	Tornillo	2	M10 x 25

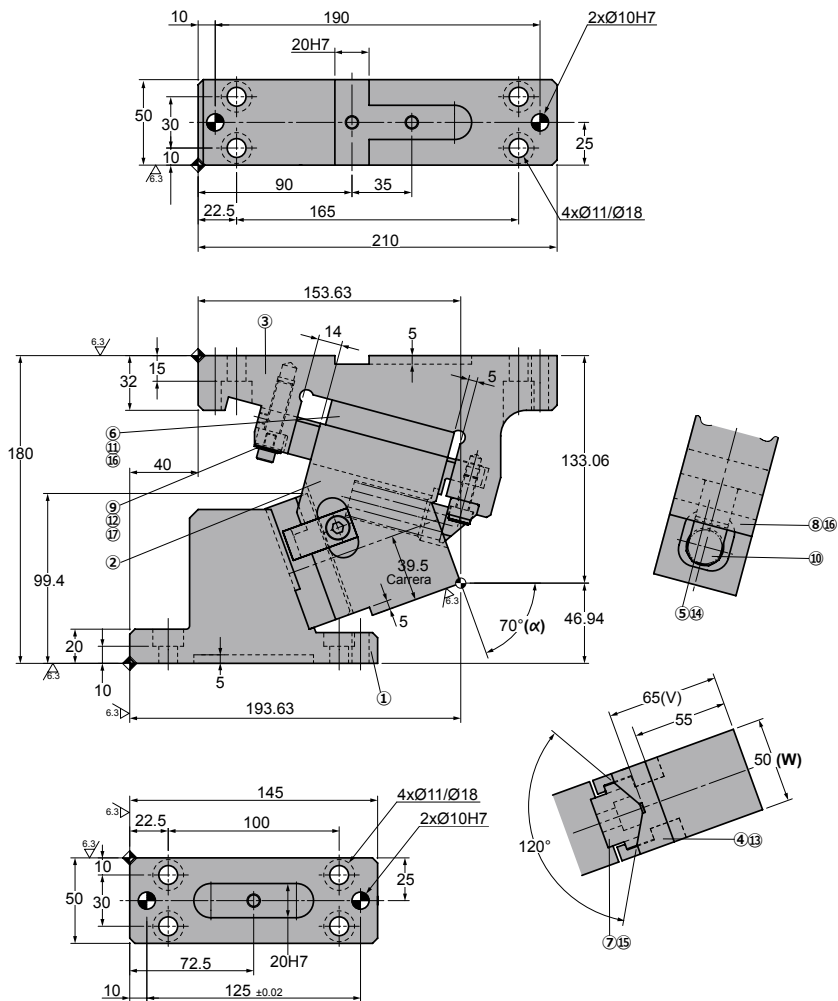
No.	Descripción	Qty.	Material
⑮	Tornillo	6	M8 x 20
⑰	Tornillo	2	M6 x 10

# ASGN 0050

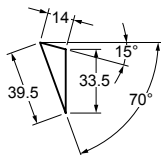
Carro aéreo para punzonar

**AZOL  
GAS**

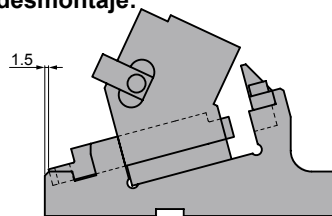
## ASGN 0050 70



### ◦Diagrama del carro:



### ◦Espacio de desmontaje:





Carrera (mm)	Fuerza de Trabajo kN - (tons)		Fuerza del Muelle N - (kgf)		Peso (Kg)	Modelo	W (mm)	$\alpha$ (mm)
	Fuerza de Trabajo (1 Millón de Ciclos)	Fuerza máxima (300.000 Ciclos)	Fuerza Inicial F <sub>0</sub>	Fuerza Final F <sub>1</sub>				
39.5	29.4 (3.0)	58.8 (6.0)	263.0 (26.8)	999.4 (101.9)	10.1	<b>ASGN</b>	<b>0050</b>	<b>70</b>



Pedido: **Modelo (W) ( $\alpha$ )**

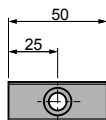
**ASGN 0050 70**

Ejemplo de pedido estándar conforme a hoja de catálogo. Para añadir opciones solicitar según pedido de opciones.

## OPCIONES

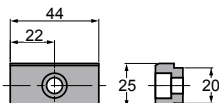
### K - KU

**K**



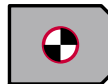
### CHAVETA

**KU**



Con 3 tornillo M8x15

### P PASADORES



**P13** Pasador a Ø13 H7.

Pedido Opciones: **Modelo (W) ( $\alpha$ )-Opción**



**ASGN 0050 70-K**

**ASGN 0050 70-P13**

**ASGN 0050 70-P13-K**



**PIEZAS DE RECAMBIO:**

- ⑦ Guía deslizante
- ⑩ Muelle

## COMPONENTES

No.	Descripción	Qty.	Material
①	Manivela	1	CK45
②	Corredera	1	CK45
③	Soporte	1	CK45
④	Uña extractora 1	2	CK45
⑤	Barra guía	1	Bronce + G
⑥	Placa inferior	1	GG25 + G
⑦	Guía deslizante	1	Bronce + G
⑧	Bloque muelle	1	CK22
⑨	Placa de seguridad	1	CK22
⑩	Muelle	1	TJH20-76
⑪	Pasador	2	Ø8 x 30
⑫	Muelle de disco	2	M6
⑬	Tornillo	2	M8 x 15
⑭	Tornillo	1	M10 x 30
⑮	Tornillo	2	M10 x 25

No.	Descripción	Qty.	Material
⑮	Tornillo	6	M8 x 20
⑰	Tornillo	2	M6 x 10



Carrera (mm)	Fuerza de Trabajo kN - (tons)		Fuerza del Muelle N - (kgf)		Peso (Kg)	Modelo	W (mm)	$\alpha$ (mm)
	Fuerza de Trabajo (1 Millón de Ciclos)	Fuerza máxima (300.000 Ciclos)	Fuerza Inicial F <sub>0</sub>	Fuerza Final F <sub>1</sub>				
52.2	29.4 (3.0)	58.8 (6.0)	263.0 (26.8)	999.4 (101.9)	10.1	<b>ASGN</b>	<b>0050</b>	<b>75</b>



Pedido: **Modelo (W) ( $\alpha$ )**

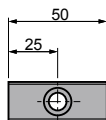
**ASGN 0050 75**

Ejemplo de pedido estándar conforme a hoja de catálogo. Para añadir opciones solicitar según pedido de opciones.

## OPCIONES

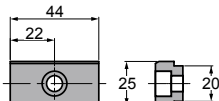
### K - KU

K



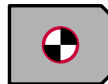
### CHAVETA

KU



Con 3 tornillo M8x15

### P PASADORES



**P13** Pasador a Ø13 H7.

Pedido Opciones: **Modelo (W) ( $\alpha$ )-Opción**



**ASGN 0050 75-K**

**ASGN 0050 75-P13**

**ASGN 0050 75-P13-K**



**PIEZAS DE RECAMBIO:**

- ⑦ Guía deslizante
- ⑩ Muelle

## COMPONENTES

No.	Descripción	Qty.	Material
①	Manivela	1	CK45
②	Corredera	1	CK45
③	Soporte	1	CK45
④	Uña extractora 1	2	CK45
⑤	Barra guía	1	Bronce + G
⑥	Placa inferior	1	GG25 + G
⑦	Guía deslizante	1	Bronce + G
⑧	Bloque muelle	1	CK22
⑨	Placa de seguridad	1	CK22
⑩	Muelle	1	TJH20-76
⑪	Pasador	2	Ø8 x 30
⑫	Muelle de disco	2	M6
⑬	Tornillo	2	M8 x 15
⑭	Tornillo	1	M10 x 30
⑮	Tornillo	2	M10 x 25

No.	Descripción	Qty.	Material
⑮	Tornillo	6	M8 x 20
⑰	Tornillo	2	M6 x 10

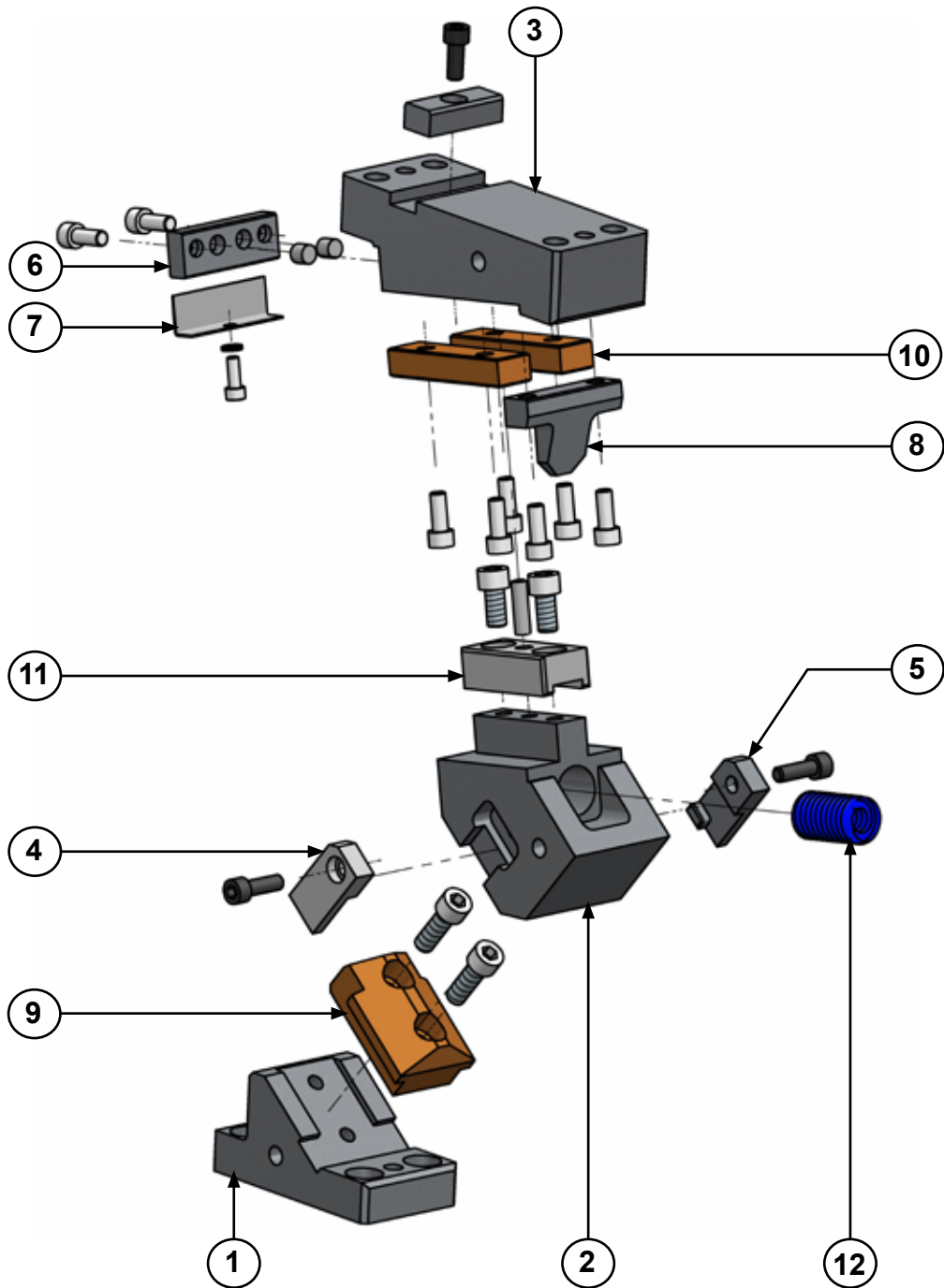
# ASGN 0050



*Carro aéreo para punzonar*

# ASGN 0065

*Carro aéreo para punzonar*

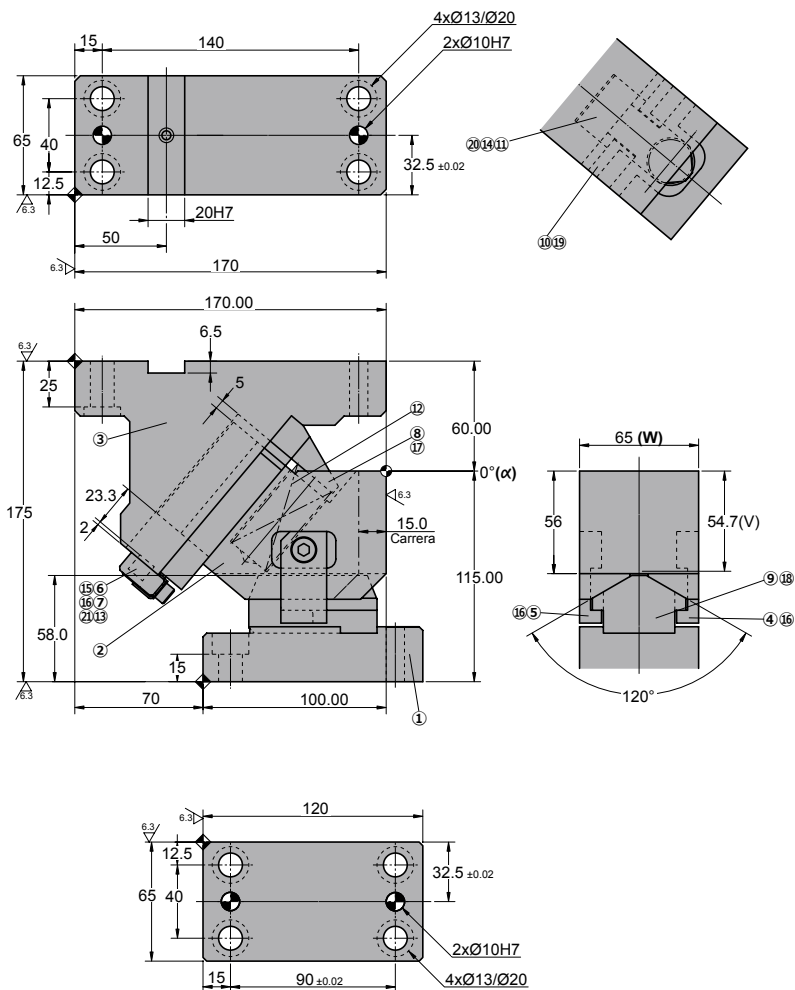


# ASGN 0065

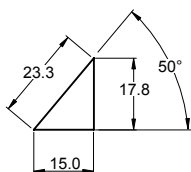
Carro aéreo para punzonar

**AZOL  
GAS**

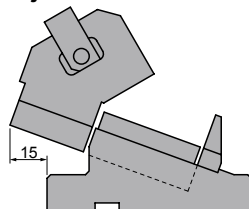
## ASGN 0065 00



### ◦Diagrama del carro:



### ◦Espacio de desmontaje:



Carrera (mm)	Fuerza de Trabajo kN - (tons)		Fuerza del Muelle N - (kgf)		Peso (Kg)	Modelo	W (mm)	$\alpha$ (mm)
	Fuerza de Trabajo (1 Millon de Ciclos)	Fuerza máxima (300.000 Ciclos)	Fuerza Inicial F <sub>0</sub>	Fuerza Final F <sub>1</sub>				
15.0	29.4 (3.0)	58.8 (6.0)	245.4 (25.0)	834.9 (85.1)	10.7	<b>ASGN</b>	<b>0065</b>	<b>00</b>



Pedido: Modelo (W) ( $\alpha$ )

**ASGN 0065 00**

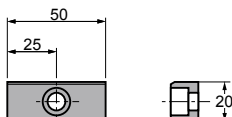
Ejemplo de pedido estándar conforme a hoja de catálogo. Para añadir opciones solicitar según pedido de opciones.

## OPCIONES

### K

### CHAVETA

#### K



Con 1 tornillo M8x15

Pedido Opciones: Modelo (W) ( $\alpha$ )-Opción



**ASGN 0065 00-K**



**PIEZAS DE RECAMBIO:**

- ⑨ Guía deslizante
- ⑩ Placa deslizante
- ⑫ Muelle

## COMPONENTES

No.	Descripción	Qty.	Material
①	Manivela	1	CK45
②	Corredera	1	CK45 + G
③	Soporte	1	GGG50
④	Uña extractora 1	1	CK45
⑤	Uña extractora 2	1	CK45
⑥	Placa tope	1	CK45
⑦	Placa de seguridad	1	CK22
⑧	Placa guía muelle	1	CK22
⑨	Guía deslizante	1	Bronce + G
⑩	Placa deslizante 1	2	Bronce
⑪	Placa inferior	1	GG25 + G
⑫	Muelle	1	TJL25-89
⑬	Tope	2	Goma
⑭	Pasador	1	Ø8 x 30
⑮	Muelle de disco	1	M6

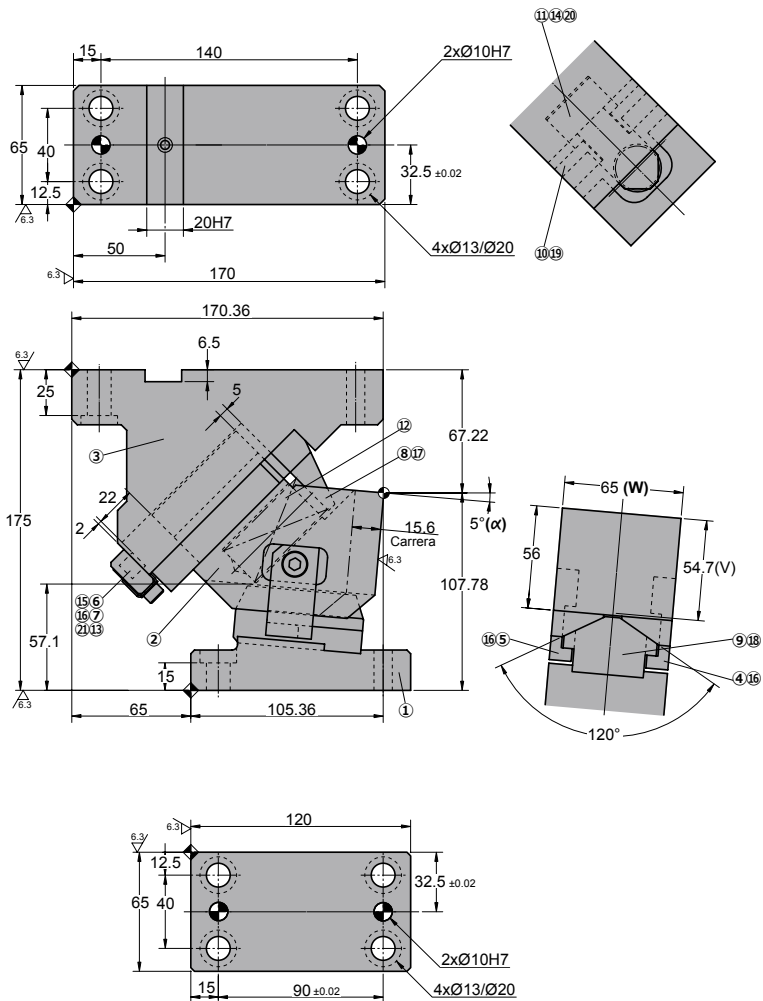
No.	Descripción	Qty.	Material
⑯	Tornillo	4	M8 x 18
⑰	Tornillo	2	M8 x 20
⑱	Tornillo	2	M10 x 30
⑲	Tornillo	4	M8 x 16
⑳	Tornillo	2	M10 x 20
㉑	Tornillo	1	M6 x 10

# ASGN 0065

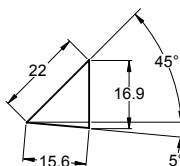
Carro aéreo para punzonar

**AZOL  
GAS**

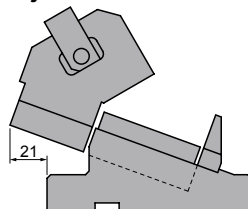
## ASGN 0065 05



### ◦Diagrama del carro:



### ◦Espacio de desmontaje:





Carrera (mm)	Fuerza de Trabajo kN - (tons)		Fuerza del Muelle N - (kgf)		Peso (Kg)	Modelo	W (mm)	$\alpha$ (mm)
	Fuerza de Trabajo (1 Millon de Ciclos)	Fuerza máxima (300.000 Ciclos)	Fuerza Inicial F <sub>0</sub>	Fuerza Final F <sub>1</sub>				
15.6	29.4 (3.0)	58.8 (6.0)	278.3 (28.4)	834.9 (85.1)	10.4	<b>ASGN</b>	<b>0065</b>	<b>05</b>



Pedido: Modelo (W) ( $\alpha$ )

**ASGN 0065 05**

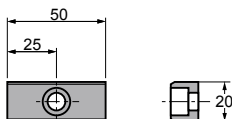
Ejemplo de pedido estándar conforme a hoja de catálogo. Para añadir opciones solicitar según pedido de opciones.

## OPCIONES

### K

### CHAVETA

#### K



Con 1 tornillo M8x15

Pedido Opciones: Modelo (W) ( $\alpha$ )-Opción



**ASGN 0065 05-K**



**PIEZAS DE RECAMBIO:**

- ⑨ Guía deslizante
- ⑩ Placa deslizante
- ⑫ Muelle

## COMPONENTES

No.	Descripción	Qty.	Material
①	Manivela	1	CK45
②	Corredera	1	CK45 + G
③	Soporte	1	GGG50
④	Uña extractora 1	1	CK45
⑤	Uña extractora 2	1	CK45
⑥	Placa tope	1	CK45
⑦	Placa de seguridad	1	CK22
⑧	Placa guía muelle	1	CK22
⑨	Guía deslizante	1	Bronce + G
⑩	Placa deslizante 1	2	Bronce
⑪	Placa inferior	1	GG25 + G
⑫	Muelle	1	TJL25-89
⑬	Tope	2	Goma
⑭	Pasador	1	Ø8 x 30
⑮	Muelle de disco	1	M6

No.	Descripción	Qty.	Material
⑯	Tornillo	4	M8 x 18
⑰	Tornillo	2	M8 x 20
⑱	Tornillo	2	M10 x 30
⑲	Tornillo	4	M8 x 16
⑳	Tornillo	2	M10 x 20
㉑	Tornillo	1	M6 x 10
㉒	Espaciador	1	CK45



Carrera (mm)	Fuerza de Trabajo kN - (tons)		Fuerza del Muelle N - (kgf)		Peso (Kg)	Modelo	W (mm)	$\alpha$ (mm)
	Fuerza de Trabajo (1 Millón de Ciclos)	Fuerza máxima (300.000 Ciclos)	Fuerza Inicial F <sub>0</sub>	Fuerza Final F <sub>1</sub>				
15.6	29.4 (3.0)	58.8 (6.0)	236.8 (24.1)	828.8 (84.3)	10.2	<b>ASGN</b>	<b>0065</b>	<b>10</b>



Pedido: Modelo (W) ( $\alpha$ )

**ASGN 0065 10**

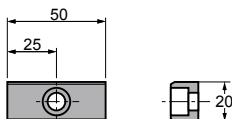
Ejemplo de pedido estándar conforme a hoja de catálogo. Para añadir opciones solicitar según pedido de opciones.

## OPCIONES

### K

### CHAVETA

#### K



Con 1 tornillo M8x15

Pedido Opciones: Modelo (W) ( $\alpha$ )-Opción



**ASGN 0065 10-K**



**PIEZAS DE RECAMBIO:**

- ⑨ Guía deslizante
- ⑩ Placa deslizante
- ⑫ Muelle

## COMPONENTES

No.	Descripción	Qty.	Material
①	Manivela	1	CK45
②	Corredera	1	CK45 + G
③	Soporte	1	GGG50
④	Uña extractora 1	1	CK45
⑤	Uña extractora 2	1	CK45
⑥	Placa tope	1	CK45
⑦	Placa de seguridad	1	CK22
⑧	Placa guía muelle	1	CK22
⑨	Guía deslizante	1	Bronce + G
⑩	Placa deslizante 1	2	Bronce
⑪	Placa inferior	1	GG25 + G
⑫	Muelle	1	TJL25-76
⑬	Tope	2	Goma
⑭	Pasador	1	Ø8 x 30
⑮	Muelle de disco	1	M6

No.	Descripción	Qty.	Material
⑯	Tornillo	4	M8 x 18
⑰	Tornillo	2	M8 x 20
⑱	Tornillo	2	M10 x 30
⑲	Tornillo	4	M8 x 16
⑳	Tornillo	2	M10 x 20
㉑	Tornillo	1	M6 x 10
㉒	Espaciador	1	CK45



Carrera (mm)	Fuerza de Trabajo kN - (tons)		Fuerza del Muelle N - (kgf)		Peso (Kg)	Modelo	W (mm)	$\alpha$ (mm)
	Fuerza de Trabajo (1 Millon de Ciclos)	Fuerza máxima (300.000 Ciclos)	Fuerza Inicial F <sub>0</sub>	Fuerza Final F <sub>1</sub>				
17.0	29.4 (3.0)	58.8 (6.0)	236.8 (24.1)	828.8 (84.3)	9.9	<b>ASGN</b>	<b>0065</b>	<b>15</b>



Pedido: Modelo (W) ( $\alpha$ )

**ASGN 0065 15**

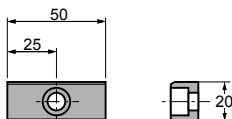
Ejemplo de pedido estándar conforme a hoja de catálogo. Para añadir opciones solicitar según pedido de opciones.

## OPCIONES

### K

### CHAVETA

#### K



Con 1 tornillo M8x15

Pedido Opciones: Modelo (W) ( $\alpha$ )-Opción



**ASGN 0065 15-K**



**PIEZAS DE RECAMBIO:**

- ⑨ Guía deslizante
- ⑩ Placa deslizante
- ⑫ Muelle

## COMPONENTES

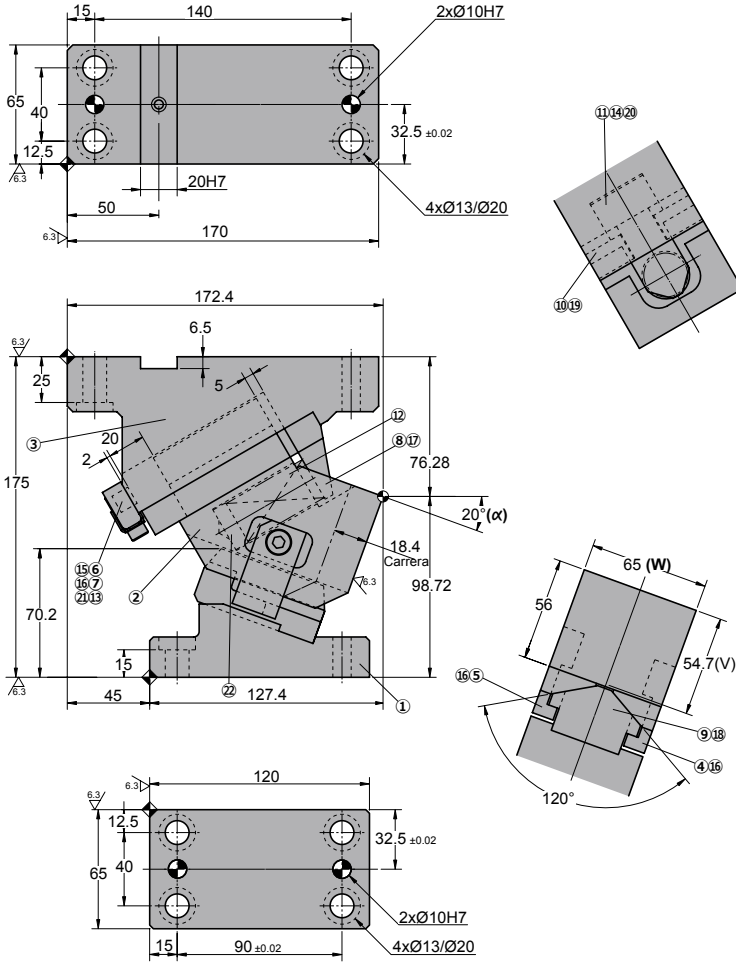
No.	Descripción	Qty.	Material
①	Manivela	1	CK45
②	Corredera	1	CK45 + G
③	Soporte	1	GGG50
④	Uña extractora 1	1	CK45
⑤	Uña extractora 2	1	CK45
⑥	Placa tope	1	CK45
⑦	Placa de seguridad	1	CK22
⑧	Placa guía muelle	1	CK22
⑨	Guía deslizante	1	Bronce + G
⑩	Placa deslizante 1	2	Bronce
⑪	Placa inferior	1	GG25 + G
⑫	Muelle	1	TJL25-76
⑬	Tope	2	Goma
⑭	Pasador	1	Ø8 x 30
⑮	Muelle de disco	1	M6

No.	Descripción	Qty.	Material
⑯	Tornillo	4	M8 x 18
⑰	Tornillo	2	M8 x 20
⑱	Tornillo	2	M10 x 30
⑲	Tornillo	4	M8 x 16
⑳	Tornillo	2	M10 x 20
㉑	Tornillo	1	M6 x 10
㉒	Espaciador	1	CK45

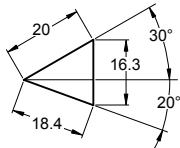
# ASGN 0065

Carro aéreo para punzonar

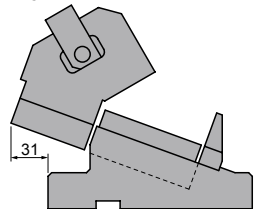
## ASGN 0065 20



### ◦Diagrama del carro:



### ◦Espacio de desmontaje:



Carrera (mm)	Fuerza de Trabajo kN - (tons)		Fuerza del Muelle N - (kgf)		Peso (Kg)	Modelo	W (mm)	$\alpha$ (mm)
	Fuerza de Trabajo (1 Millon de Ciclos)	Fuerza máxima (300.000 Ciclos)	Fuerza Inicial F <sub>0</sub>	Fuerza Final F <sub>1</sub>				
18.4	29.4 (3.0)	58.8 (6.0)	236.8 (24.1)	828.8 (84.3)	9.9	<b>ASGN</b>	<b>0065</b>	<b>20</b>



Pedido: Modelo (W) ( $\alpha$ )

**ASGN 0065 20**

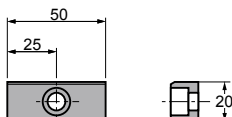
Ejemplo de pedido estándar conforme a hoja de catálogo. Para añadir opciones solicitar según pedido de opciones.

## OPCIONES

### K

### CHAVETA

#### K



Con 1 tornillo M8x15

Pedido Opciones: Modelo (W) ( $\alpha$ )-Opción



**ASGN 0065 20-K**



**PIEZAS DE RECAMBIO:**

- ⑨ Guía deslizante
- ⑩ Placa deslizante
- ⑫ Muelle

## COMPONENTES

No.	Descripción	Qty.	Material
①	Manivela	1	CK45
②	Corredera	1	CK45 + G
③	Soporte	1	GGG50
④	Uña extractora 1	1	CK45
⑤	Uña extractora 2	1	CK45
⑥	Placa tope	1	CK45
⑦	Placa de seguridad	1	CK22
⑧	Placa guía muelle	1	CK22
⑨	Guía deslizante	1	Bronce + G
⑩	Placa deslizante 1	2	Bronce
⑪	Placa inferior	1	GG25 + G
⑫	Muelle	1	TJL25-76
⑬	Tope	2	Goma
⑭	Pasador	1	Ø8 x 30
⑮	Muelle de disco	1	M6

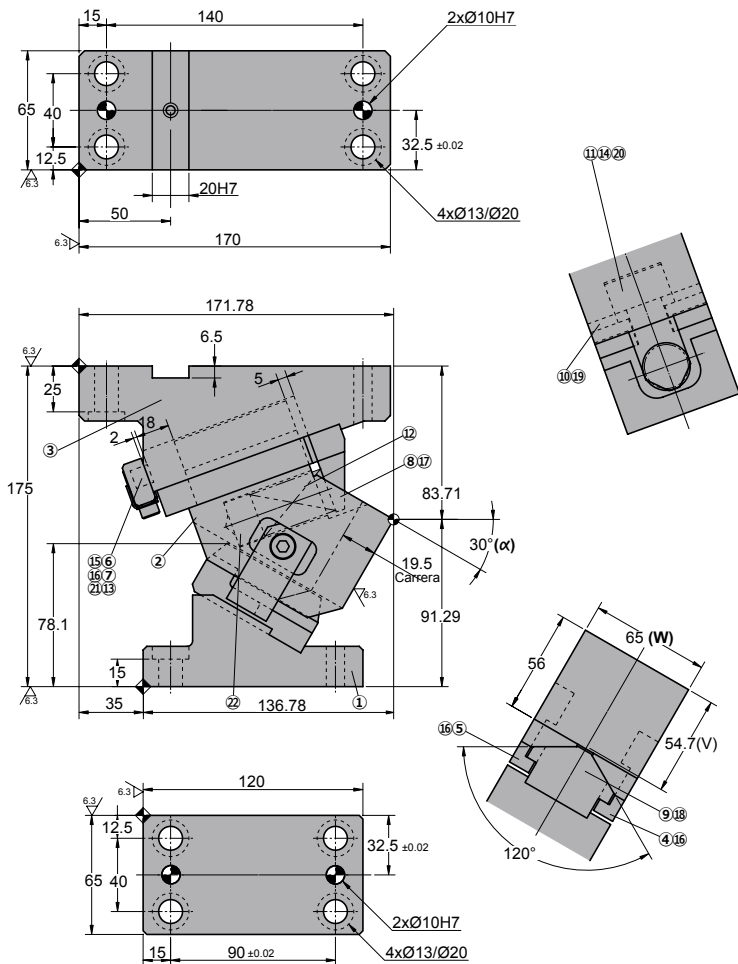
No.	Descripción	Qty.	Material
⑯	Tornillo	4	M8 x 18
⑰	Tornillo	2	M8 x 20
⑱	Tornillo	2	M10 x 30
⑲	Tornillo	4	M8 x 16
⑳	Tornillo	2	M10 x 20
㉑	Tornillo	1	M6 x 10
㉒	Espaciador	1	CK45

# ASGN 0065

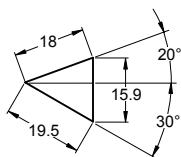
Carro aéreo para punzonar

**AZOL  
GAS**

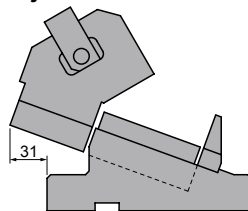
## ASGN 0065 30



### ◦Diagrama del carro:



### ◦Espacio de desmontaje:





Carrera (mm)	Fuerza de Trabajo kN - (tons)		Fuerza del Muelle N - (kgf)		Peso (Kg)	Modelo	W (mm)	$\alpha$ (mm)
	Fuerza de Trabajo (1 Millon de Ciclos)	Fuerza máxima (300.000 Ciclos)	Fuerza Inicial F <sub>0</sub>	Fuerza Final F <sub>1</sub>				
19.5	29.4 (3.0)	58.8 (6.0)	176.0 (18.0)	809.6 (82.6)	9.6	<b>ASGN</b>	<b>0065</b>	<b>30</b>



Pedido: Modelo (W) ( $\alpha$ )

**ASGN 0065 30**

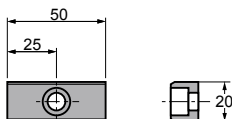
Ejemplo de pedido estándar conforme a hoja de catálogo. Para añadir opciones solicitar según pedido de opciones.

## OPCIONES

### K

### CHAVETA

#### K



Con 1 tornillo M8x15

Pedido Opciones: Modelo (W) ( $\alpha$ )-Opción



**ASGN 0065 30-K**



**PIEZAS DE RECAMBIO:**

- ⑨ Guía deslizante
- ⑩ Placa deslizante
- ⑫ Muelle

## COMPONENTES

No.	Descripción	Qty.	Material
①	Manivela	1	CK45
②	Corredera	1	CK45 + G
③	Soporte	1	GGG50
④	Uña extractora 1	1	CK45
⑤	Uña extractora 2	1	CK45
⑥	Placa tope	1	CK45
⑦	Placa de seguridad	1	CK22
⑧	Placa guía muelle	1	CK22
⑨	Guía deslizante	1	Bronce + G
⑩	Placa deslizante 1	2	Bronce
⑪	Placa inferior	1	GG25 + G
⑫	Muelle	1	TJL25-64
⑬	Tope	2	Goma
⑭	Pasador	1	Ø8 x 30
⑮	Muelle de disco	1	M6

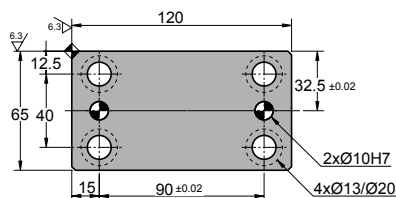
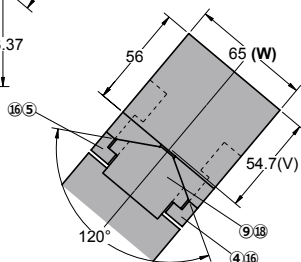
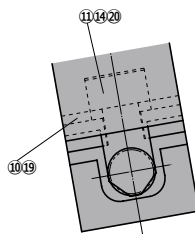
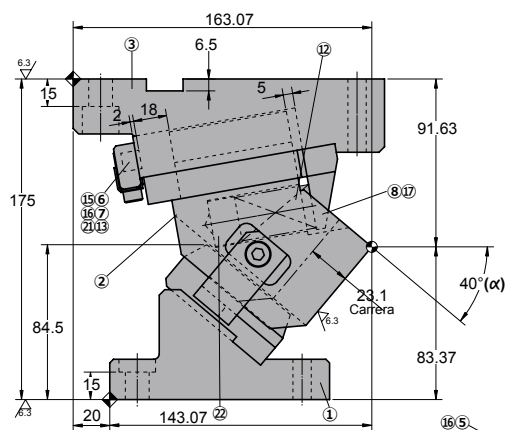
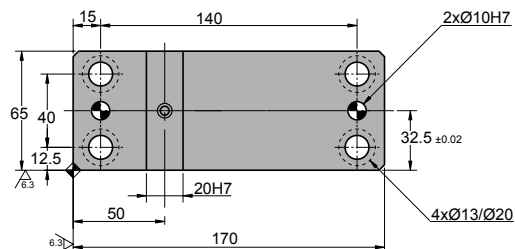
No.	Descripción	Qty.	Material
⑯	Tornillo	4	M8 x 18
⑰	Tornillo	2	M8 x 20
⑱	Tornillo	2	M10 x 30
⑲	Tornillo	4	M8 x 16
⑳	Tornillo	2	M10 x 20
㉑	Tornillo	1	M6 x 10
㉒	Espaciador	1	CK45

# ASGN 0065

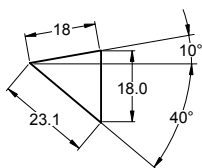
Carro aéreo para punzonar

**AZOL  
GAS**

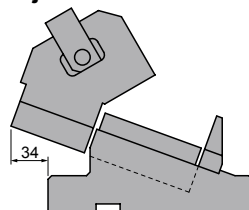
## ASGN 0065 40



### ◦Diagrama del carro:



### ◦Espacio de desmontaje:



Carrera (mm)	Fuerza de Trabajo kN - (tons)		Fuerza del Muelle N - (kgf)		Peso (Kg)	Modelo	W (mm)	$\alpha$ (mm)
	Fuerza de Trabajo (1 Millon de Ciclos)	Fuerza máxima (300.000 Ciclos)	Fuerza Inicial F <sub>0</sub>	Fuerza Final F <sub>1</sub>				
23.1	29.4 (3.0)	58.8 (6.0)	176.0 (18.0)	809.6 (82.6)	9.5	<b>ASGN</b>	<b>0065</b>	<b>40</b>



Pedido: Modelo (W) ( $\alpha$ )

**ASGN 0065 40**

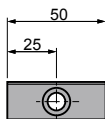
Ejemplo de pedido estándar conforme a hoja de catálogo. Para añadir opciones solicitar según pedido de opciones.

## OPCIONES

### K

### CHAVETA

#### K



Con 1 tornillo M8x15

Pedido Opciones: Modelo (W) ( $\alpha$ )-Opción



**ASGN 0065 40-K**



**PIEZAS DE RECAMBIO:**

- ⑨ Guía deslizante
- ⑩ Placa deslizante
- ⑫ Muelle

## COMPONENTES

No.	Descripción	Qty.	Material
①	Manivela	1	CK45
②	Corredera	1	CK45 + G
③	Soporte	1	GGG50
④	Uña extractora 1	1	CK45
⑤	Uña extractora 2	1	CK45
⑥	Placa tope	1	CK45
⑦	Placa de seguridad	1	CK22
⑧	Placa guía muelle	1	CK22
⑨	Guía deslizante	1	Bronce + G
⑩	Placa deslizante 1	2	Bronce
⑪	Placa inferior	1	GG25 + G
⑫	Muelle	1	TJL25-64
⑬	Tope	2	Goma
⑭	Pasador	1	Ø8 x 30
⑮	Muelle de disco	1	M6

No.	Descripción	Qty.	Material
⑯	Tornillo	4	M8 x 18
⑰	Tornillo	2	M8 x 20
⑱	Tornillo	2	M10 x 30
⑲	Tornillo	4	M8 x 16
⑳	Tornillo	2	M10 x 20
㉑	Tornillo	1	M6 x 10
㉒	Espaciador	1	CK45



Carrera (mm)	Fuerza de Trabajo kN - (tons)		Fuerza del Muelle N - (kgf)		Peso (Kg)	Modelo	W (mm)	$\alpha$ (mm)
	Fuerza de Trabajo (1 Millon de Ciclos)	Fuerza máxima (300.000 Ciclos)	Fuerza Inicial F <sub>0</sub>	Fuerza Final F <sub>1</sub>				
24.9	29.4 (3.0)	58.8 (6.0)	246.4 (25.1)	809.6 (82.6)	9.9	<b>ASGN</b>	<b>0065</b>	<b>50</b>



Pedido: **Modelo (W) ( $\alpha$ )**

**ASGN 0065 50**

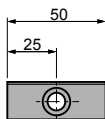
Ejemplo de pedido estándar conforme a hoja de catálogo. Para añadir opciones solicitar según pedido de opciones.

## OPCIONES

### K

### CHAVETA

#### K



Con 1 tornillo M8x15

Pedido Opciones: **Modelo (W) ( $\alpha$ )-Opción**



**ASGN 0065 50-K**



**PIEZAS DE RECAMBIO:**

- ⑨ Guía deslizante
- ⑩ Placa deslizante
- ⑫ Muelle

## COMPONENTES

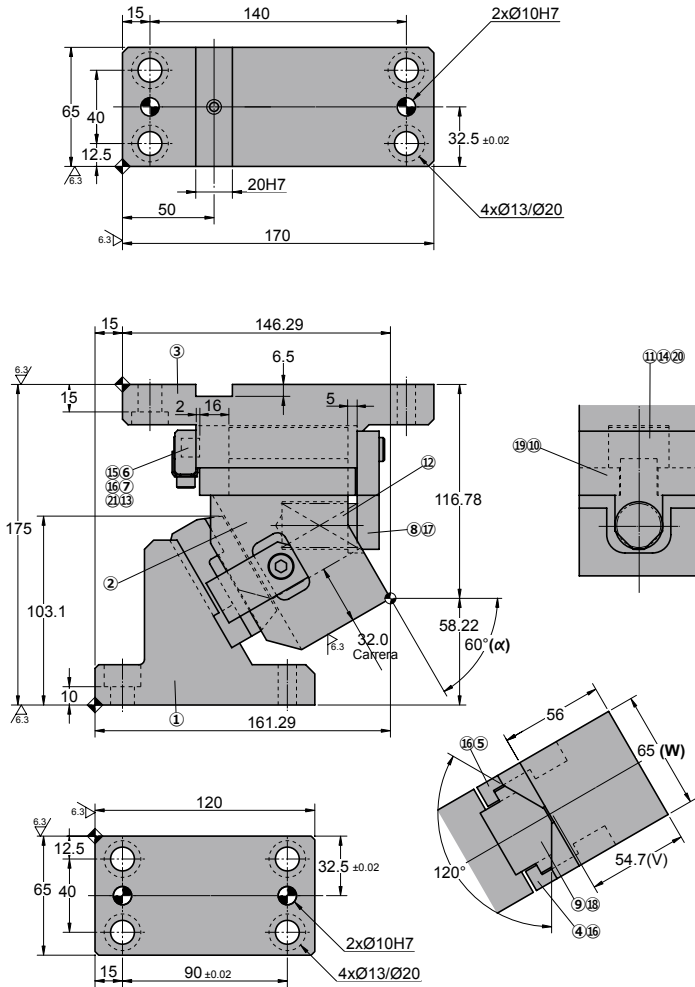
No.	Descripción	Qty.	Material
①	Manivela	1	CK45
②	Corredera	1	CK45 + G
③	Soporte	1	GGG50
④	Uña extractora 1	1	CK45
⑤	Uña extractora 2	1	CK45
⑥	Placa tope	1	CK45
⑦	Placa de seguridad	1	CK22
⑧	Placa guía muelle	1	CK22
⑨	Guía deslizante	1	Bronce + G
⑩	Placa deslizante 1	2	Bronce
⑪	Placa inferior	1	GG25 + G
⑫	Muelle	1	TJL25-64
⑬	Tope	2	Goma
⑭	Pasador	1	Ø8 x 30
⑮	Muelle de disco	1	M6

No.	Descripción	Qty.	Material
⑯	Tornillo	4	M8 x 18
⑰	Tornillo	2	M8 x 20
⑱	Tornillo	2	M10 x 30
⑲	Tornillo	4	M8 x 16
⑳	Tornillo	2	M10 x 20
㉑	Tornillo	1	M6 x 10
㉒	Espaciador	1	CK45

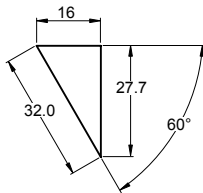
# ASGN 0065

Carro aéreo para punzonar

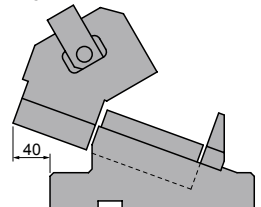
## ASGN 0065 60



### ◦Diagrama del carro:



### ◦Espacio de desmontaje:



Carrera (mm)	Fuerza de Trabajo kN - (tons)		Fuerza del Muelle N - (kgf)		Peso (Kg)	Modelo	W (mm)	$\alpha$ (mm)
	Fuerza de Trabajo (1 Millon de Ciclos)	Fuerza máxima (300.000 Ciclos)	Fuerza Inicial F <sub>0</sub>	Fuerza Final F <sub>1</sub>				
32.0	29.4 (3.0)	58.8 (6.0)	246.4 (25.1)	809.6 (82.6)	11.1	<b>ASGN</b>	<b>0065</b>	<b>60</b>



Pedido: Modelo (W) ( $\alpha$ )

**ASGN 0065 60**

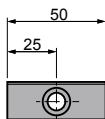
Ejemplo de pedido estándar conforme a hoja de catálogo. Para añadir opciones solicitar según pedido de opciones.

## OPCIONES

### K

### CHAVETA

#### K



Con 1 tornillo M8x15

Pedido Opciones: Modelo (W) ( $\alpha$ )-Opción



**ASGN 0065 60-K**



**PIEZAS DE RECAMBIO:**

- ⑨ Guía deslizante
- ⑩ Placa deslizante
- ⑫ Muelle

## COMPONENTES

No.	Descripción	Qty.	Material
①	Manivela	1	CK45
②	Corredera	1	CK45 + G
③	Soporte	1	GGG50
④	Uña extractora 1	1	CK45
⑤	Uña extractora 2	1	CK45
⑥	Placa tope	1	CK45
⑦	Placa de seguridad	1	CK22
⑧	Placa guía muelle	1	CK22
⑨	Guía deslizante	1	Bronce + G
⑩	Placa deslizante 1	2	Bronce
⑪	Placa inferior	1	GG25 + G
⑫	Muelle	1	TJL25-64
⑬	Tope	2	Goma
⑭	Pasador	1	Ø8 x 30
⑮	Muelle de disco	1	M6

No.	Descripción	Qty.	Material
⑯	Tornillo	4	M8 x 18
⑰	Tornillo	2	M8 x 20
⑱	Tornillo	2	M10 x 30
⑲	Tornillo	4	M8 x 16
⑳	Tornillo	2	M10 x 20
㉑	Tornillo	1	M6 x 10

# ASGN 0065

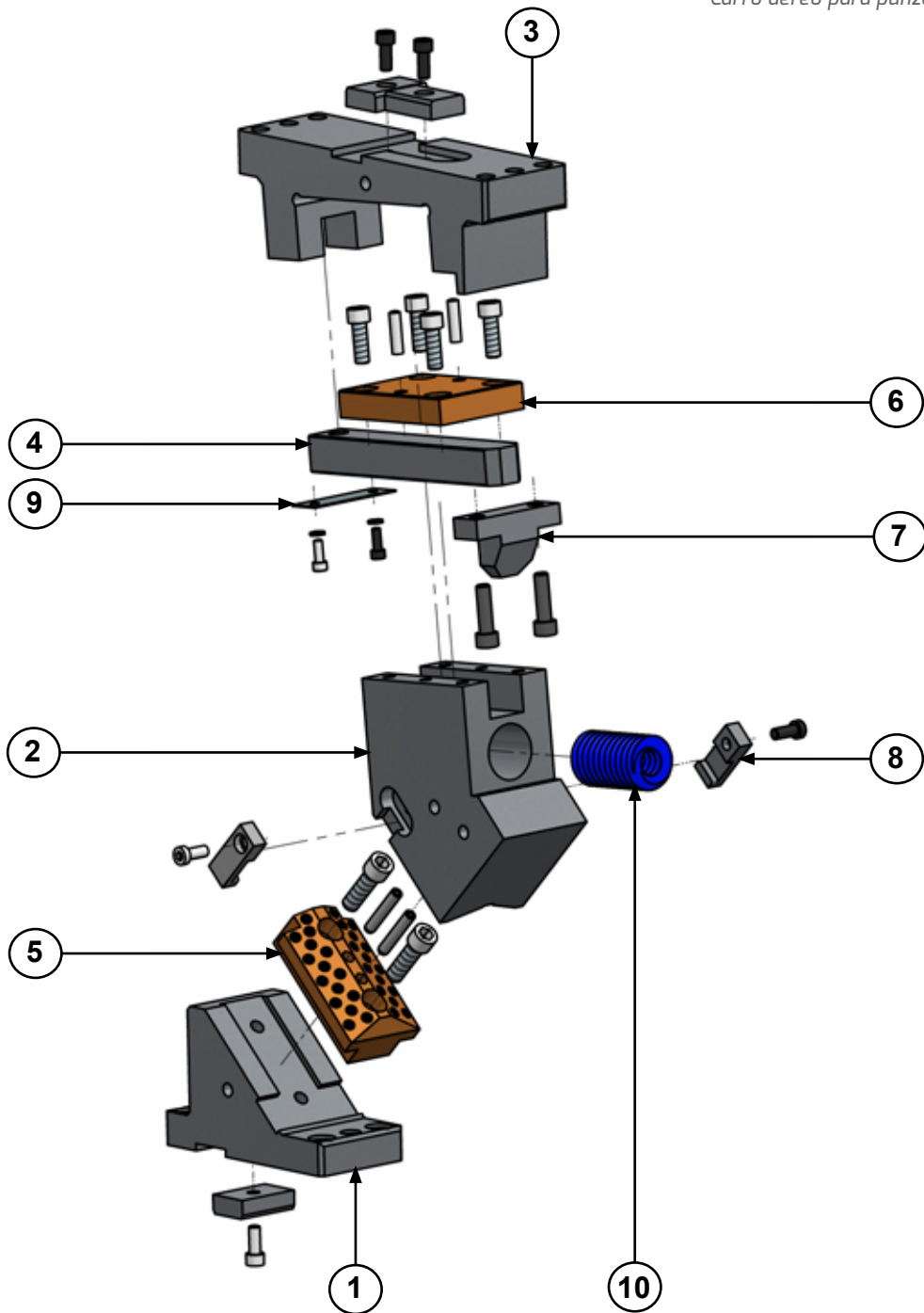


*Carro aéreo para punzonar*



# ASGN 0080

*Carro aéreo para punzonar*





Carrera (mm)	Fuerza de Trabajo kN - (tons)		Fuerza del Muelle N - (kgf)		Peso (Kg)	Modelo	W (mm)	$\alpha$ (mm)
	Fuerza de Trabajo (1 Millon de Ciclos)	Fuerza máxima (300.000 Ciclos)	Fuerza Inicial F <sub>0</sub>	Fuerza Final F <sub>1</sub>				
30.2	49.0 (5.0)	98.0 (10.0)	296.1 (30.2)	1842.4 (187.6)	34.0	<b>ASGN</b>	<b>0080</b>	<b>00</b>



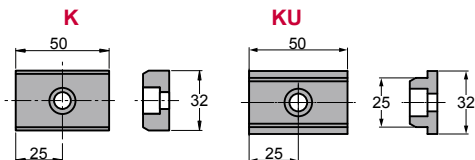
Pedido: **Modelo (W) ( $\alpha$ )**

**ASGN 0080 00**

Ejemplo de pedido estándar conforme a hoja de catálogo. Para añadir opciones solicitar según pedido de opciones.

## OPCIONES

### K - KU

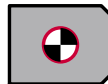


Con 3 tornillo M8x15

### CHAVETA

#### KU

### P PASADORES



**P12** Pasador a Ø12 H7.

Pedido Opciones: **Modelo (W) ( $\alpha$ )-Opción**



**ASGN 0080 00-K**

**ASGN 0080 00-P12**

**ASGN 0080 00-P12-K**



### PIEZAS DE RECAMBIO:

- ⑤ Guía deslizante
- ⑥ Placa inferior
- ⑩ Muelle

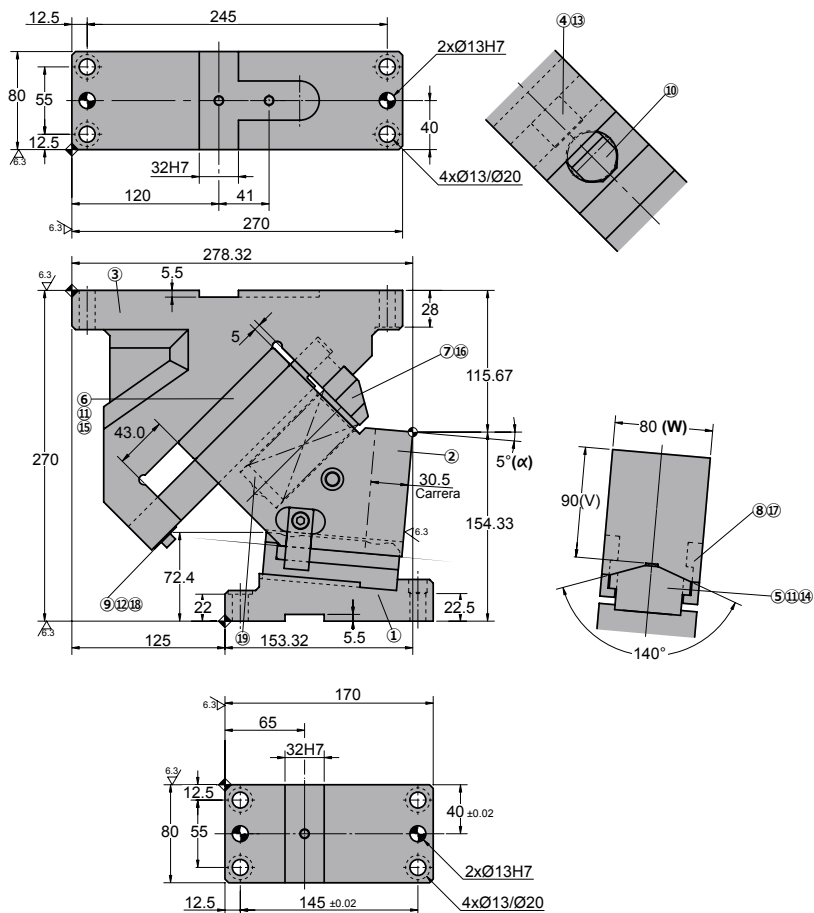
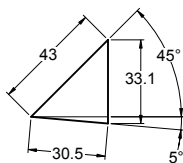
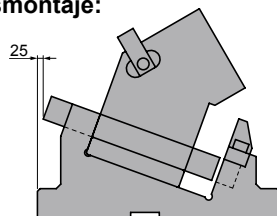
## COMPONENTES

No.	Descripción	Qty.	Material
①	Manivela	1	GG25
②	Corredera	1	CK45
③	Soporte	1	GG25
④	Barra guía	1	Bronce + G
⑤	Guía deslizante	1	Bronce + G
⑥	Placa inferior	1	CK45
⑦	Placa tope	1	CK22
⑧	Placa Guía	2	CK45
⑨	Uña extractora	1	CK22
⑩	Muelle	1	TJL40-152
⑪	Pasador	4	Ø8 x 30
⑫	Muelle de disco	2	M6
⑬	Tornillo	1	M12 x 35
⑭	Tornillo	2	M12 x 40
⑮	Tornillo	4	M10 x 25

No.	Descripción	Qty.	Material
⑮	Tornillo	2	M10 x 30
⑰	Tornillo	2	M8 x 18
⑱	Tornillo	2	M6 x 10

**ASGN 0080**

Carro aéreo para punzonar

**ASGN 0080 05**◦ **Diagrama del carro:**◦ **Espacio de desmontaje:**

Carrera (mm)	Fuerza de Trabajo kN - (tons)		Fuerza del Muelle N - (kgf)		Peso (Kg)	Modelo	W (mm)	$\alpha$ (mm)
	Fuerza de Trabajo (1 Millon de Ciclos)	Fuerza máxima (300.000 Ciclos)	Fuerza Inicial F <sub>0</sub>	Fuerza Final F <sub>1</sub>				
30.5	49.0 (5.0)	98.0 (10.0)	324.0 (33.0)	1872.0 (190.8)	32.0	<b>ASGN</b>	<b>0080</b>	<b>05</b>



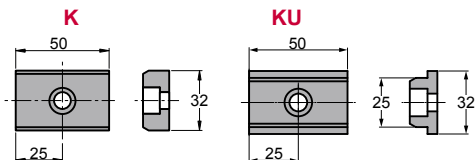
Pedido: **Modelo (W) ( $\alpha$ )**

**ASGN 0080 05**

Ejemplo de pedido estándar conforme a hoja de catálogo. Para añadir opciones solicitar según pedido de opciones.

## OPCIONES

### K - KU

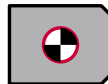


Con 3 tornillo M8x15

### CHAVETA

#### KU

### P PASADORES



**P12** Pasador a Ø12 H7.

Pedido Opciones: **Modelo (W) ( $\alpha$ )-Opción**



**ASGN 0080 05-K**

**ASGN 0080 05-P12**

**ASGN 0080 05-P12-K**



### PIEZAS DE RECAMBIO:

- ⑤ Guía deslizante
- ⑥ Placa inferior
- ⑩ Muelle

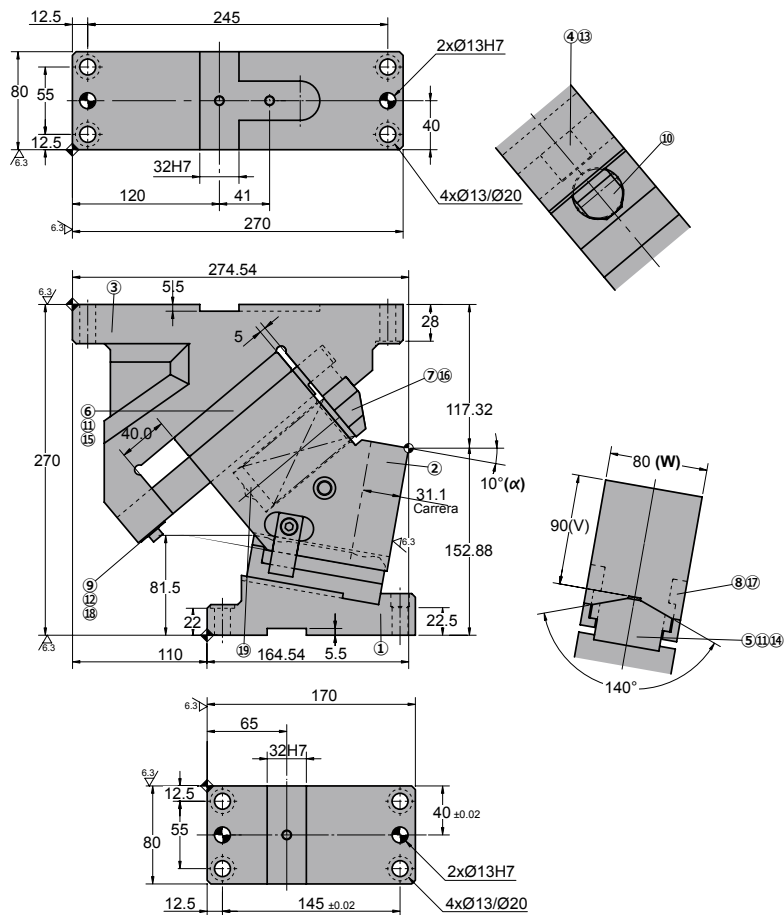
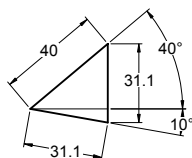
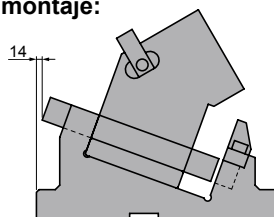
## COMPONENTES

No.	Descripción	Qty.	Material
①	Manivela	1	GG25
②	Corredera	1	CK45
③	Soporte	1	GG25
④	Barra guía	1	Bronce + G
⑤	Guía deslizante	1	Bronce + G
⑥	Placa inferior	1	CK45
⑦	Placa tope	1	CK22
⑧	Placa Guía	2	CK45
⑨	Uña extractora	1	CK22
⑩	Muelle	1	TJL40-139
⑪	Pasador	4	Ø8 x 30
⑫	Muelle de disco	2	M6
⑬	Tornillo	1	M12 x 35
⑭	Tornillo	2	M12 x 40
⑮	Tornillo	4	M10 x 25

No.	Descripción	Qty.	Material
⑮	Tornillo	2	M10 x 30
⑰	Tornillo	2	M8 x 18
⑱	Tornillo	2	M6 x 10
⑲	Espaciador	1	CK45

**ASGN 0080**

Carro aéreo para punzonar

**ASGN 0080 10**◦ **Diagrama del carro:**◦ **Espacio de desmontaje:**

Carrera (mm)	Fuerza de Trabajo kN - (tons)		Fuerza del Muelle N - (kgf)		Peso (Kg)	Modelo	W (mm)	$\alpha$ (mm)
	Fuerza de Trabajo (1 Millon de Ciclos)	Fuerza máxima (300.000 Ciclos)	Fuerza Inicial F <sub>0</sub>	Fuerza Final F <sub>1</sub>				
31.1	49.0 (5.0)	98.0 (10.0)	432.0 (44.0)	1872.0 (190.8)	32.0	<b>ASGN</b>	<b>0080</b>	<b>10</b>



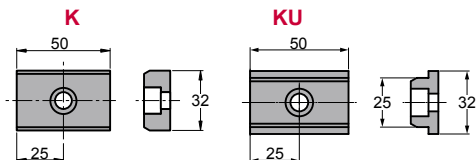
Pedido: **Modelo (W) ( $\alpha$ )**

**ASGN 0080 10**

Ejemplo de pedido estándar conforme a hoja de catálogo. Para añadir opciones solicitar según pedido de opciones.

## OPCIONES

### K - KU



Con 3 tornillo M8x15

### CHAVETA

#### KU

### P PASADORES



**P12** Pasador a Ø12 H7.

Pedido Opciones: **Modelo (W) ( $\alpha$ )-Opción**



**ASGN 0080 10-K**

**ASGN 0080 10-P12**

**ASGN 0080 10-P12-K**



### PIEZAS DE RECAMBIO:

- ⑤ Guía deslizante
- ⑥ Placa inferior
- ⑩ Muelle

## COMPONENTES

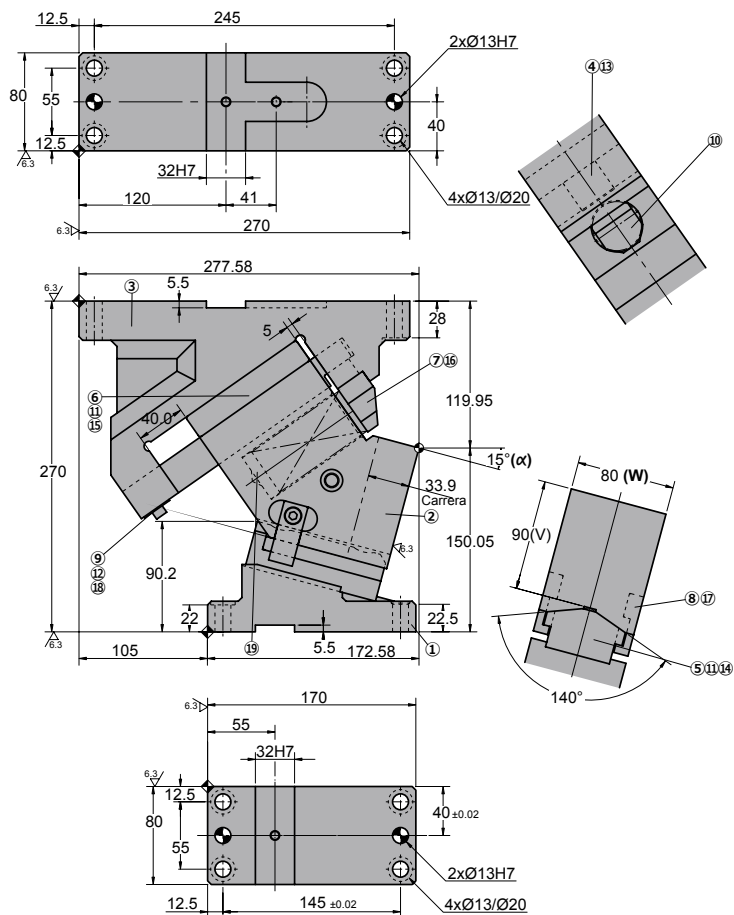
No.	Descripción	Qty.	Material
①	Manivela	1	GG25
②	Corredera	1	CK45
③	Soporte	1	GG25
④	Barra guía	1	Bronce + G
⑤	Guía deslizante	1	Bronce + G
⑥	Placa inferior	1	CK45
⑦	Placa tope	1	CK22
⑧	Placa Guía	2	CK45
⑨	Uña extractora	1	CK22
⑩	Muelle	1	TJL40-139
⑪	Pasador	4	Ø8 x 30
⑫	Muelle de disco	2	M6
⑬	Tornillo	1	M12 x 35
⑭	Tornillo	2	M12 x 40
⑮	Tornillo	4	M10 x 25

No.	Descripción	Qty.	Material
⑮	Tornillo	2	M10 x 30
⑰	Tornillo	2	M8 x 18
⑱	Tornillo	2	M6 x 10
⑲	Espaciador	1	CK45

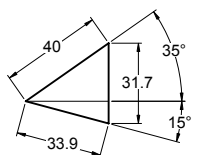
# ASGN 0080

Carro aéreo para punzonar

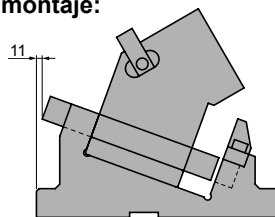
## ASGN 0080 15



### ◦Diagrama del carro:



### ◦Espacio de desmontaje:





Carrera (mm)	Fuerza de Trabajo kN - (tons)		Fuerza del Muelle N - (kgf)		Peso (Kg)	Modelo	W (mm)	$\alpha$ (mm)
	Fuerza de Trabajo (1 Millon de Ciclos)	Fuerza máxima (300.000 Ciclos)	Fuerza Inicial F <sub>0</sub>	Fuerza Final F <sub>1</sub>				
33.9	49.0 (5.0)	98.0 (10.0)	432.0 (44.0)	1872.0 (190.8)	32.0	<b>ASGN</b>	<b>0080</b>	<b>15</b>



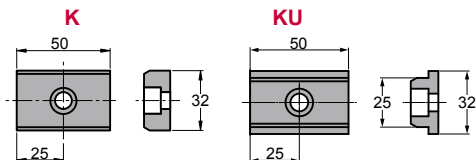
Pedido: **Modelo (W) ( $\alpha$ )**

**ASGN 0080 15**

Ejemplo de pedido estándar conforme a hoja de catálogo. Para añadir opciones solicitar según pedido de opciones.

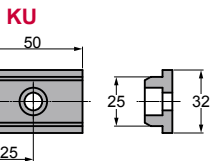
## OPCIONES

### K - KU



Con 3 tornillo M8x15

### CHAVETA



### P PASADORES



**P12** Pasador a Ø12 H7.

Pedido Opciones: **Modelo (W) ( $\alpha$ )-Opción**



**ASGN 0080 15-K**

**ASGN 0080 15-P12**

**ASGN 0080 15-P12-K**



### PIEZAS DE RECAMBIO:

- ⑤ Guía deslizante
- ⑥ Placa inferior
- ⑩ Muelle

## COMPONENTES

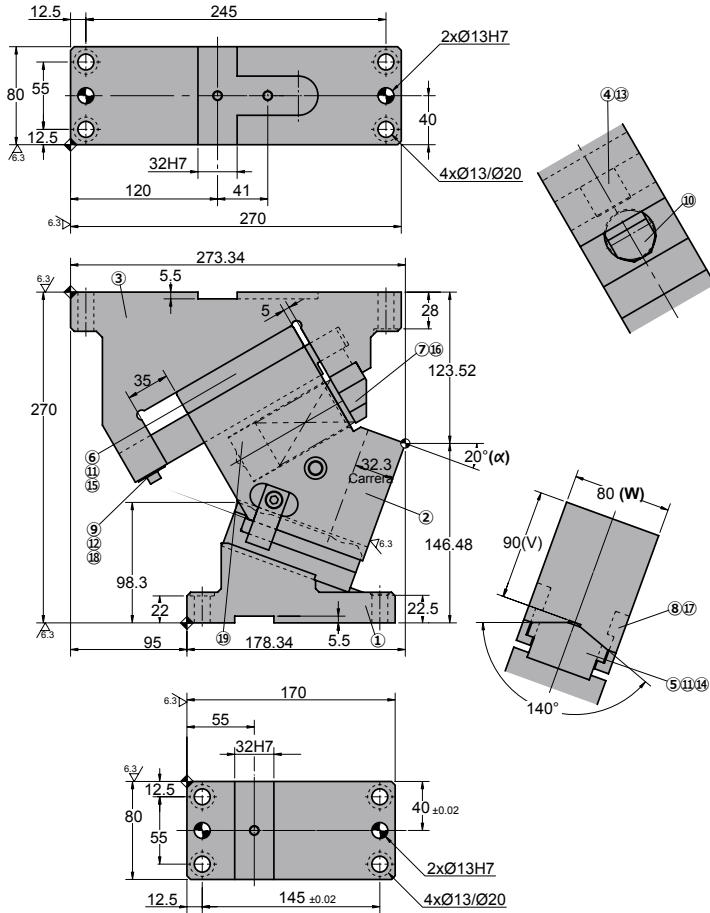
No.	Descripción	Qty.	Material
①	Manivela	1	GG25
②	Corredera	1	CK45
③	Soporte	1	GG25
④	Barra guía	1	Bronce + G
⑤	Guía deslizante	1	Bronce + G
⑥	Placa inferior	1	CK45
⑦	Placa tope	1	CK22
⑧	Placa Guía	2	CK45
⑨	Uña extractora	1	CK22
⑩	Muelle	1	TJL40-139
⑪	Pasador	4	Ø8 x 30
⑫	Muelle de disco	2	M6
⑬	Tornillo	1	M12 x 35
⑭	Tornillo	2	M12 x 40
⑮	Tornillo	4	M10 x 25

No.	Descripción	Qty.	Material
⑮	Tornillo	2	M10 x 30
⑰	Tornillo	2	M8 x 18
⑱	Tornillo	2	M6 x 10
⑲	Espaciador	1	CK45

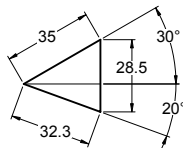
# ASGN 0080

Carro aéreo para punzonar

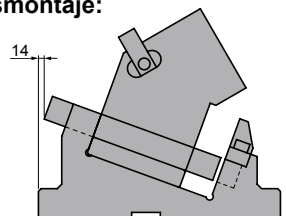
## ASGN 0080 20



### Diagrama del carro:



### Espacio de desmontaje:



Carrera (mm)	Fuerza de Trabajo kN - (tons)		Fuerza del Muelle N - (kgf)		Peso (Kg)	Modelo	W (mm)	$\alpha$ (mm)
	Fuerza de Trabajo (1 Millon de Ciclos)	Fuerza máxima (300.000 Ciclos)	Fuerza Inicial F <sub>0</sub>	Fuerza Final F <sub>1</sub>				
32.3	49.0 (5.0)	98.0 (10.0)	391.5 (39.9)	1914.0 (194.9)	32.0	<b>ASGN</b>	<b>0080</b>	<b>20</b>



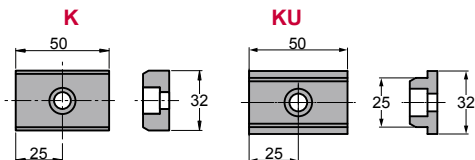
Pedido: **Modelo (W) ( $\alpha$ )**

**ASGN 0080 20**

Ejemplo de pedido estándar conforme a hoja de catálogo. Para añadir opciones solicitar según pedido de opciones.

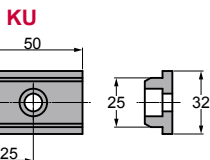
## OPCIONES

### K - KU

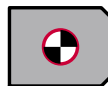


Con 3 tornillo M8x15

### CHAVETA



### P PASADORES



**P12** Pasador a Ø12 H7.

Pedido Opciones: **Modelo (W) ( $\alpha$ )-Opción**



**ASGN 0080 20-K**

**ASGN 0080 20-P12**

**ASGN 0080 20-P12-K**



### PIEZAS DE RECAMBIO:

- ⑤ Guía deslizante
- ⑥ Placa inferior
- ⑩ Muelle

## COMPONENTES

No.	Descripción	Qty.	Material
①	Manivela	1	GG25
②	Corredera	1	CK45
③	Soporte	1	GG25
④	Barra guía	1	Bronce + G
⑤	Guía deslizante	1	Bronce + G
⑥	Placa inferior	1	CK45
⑦	Placa tope	1	CK22
⑧	Placa Guía	2	CK45
⑨	Uña extractora	1	CK22
⑩	Muelle	1	TJL40-115
⑪	Pasador	4	Ø8 x 30
⑫	Muelle de disco	2	M6
⑬	Tornillo	1	M12 x 35
⑭	Tornillo	2	M12 x 40
⑮	Tornillo	4	M10 x 25

No.	Descripción	Qty.	Material
⑮	Tornillo	2	M10 x 30
⑰	Tornillo	2	M8 x 18
⑱	Tornillo	2	M6 x 10
⑲	Espaciador	1	CK45



Carrera (mm)	Fuerza de Trabajo kN - (tons)		Fuerza del Muelle N - (kgf)		Peso (Kg)	Modelo	W (mm)	$\alpha$ (mm)
	Fuerza de Trabajo (1 Millon de Ciclos)	Fuerza máxima (300.000 Ciclos)	Fuerza Inicial F <sub>0</sub>	Fuerza Final F <sub>1</sub>				
35.0	49.0 (5.0)	98.0 (10.0)	391.5 (39.9)	1914.0 (194.9)	30.0	<b>ASGN</b>	<b>0080</b>	<b>25</b>



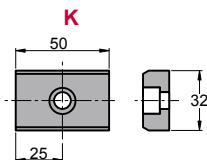
Pedido: **Modelo (W) ( $\alpha$ )**

**ASGN 0080 25**

Ejemplo de pedido estándar conforme a hoja de catálogo. Para añadir opciones solicitar según pedido de opciones.

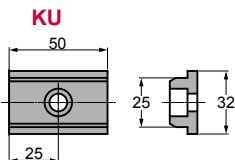
## OPCIONES

### K - KU

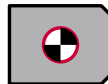


Con 3 tornillo M8x15

### CHAVETA



### P PASADORES



**P12** Pasador a Ø12 H7.

Pedido Opciones: **Modelo (W) ( $\alpha$ )-Opción**



**ASGN 0080 25-K**

**ASGN 0080 25-P12**

**ASGN 0080 25-P12-K**



### PIEZAS DE RECAMBIO:

- ⑤ Guía deslizante
- ⑥ Placa inferior
- ⑩ Muelle

## COMPONENTES

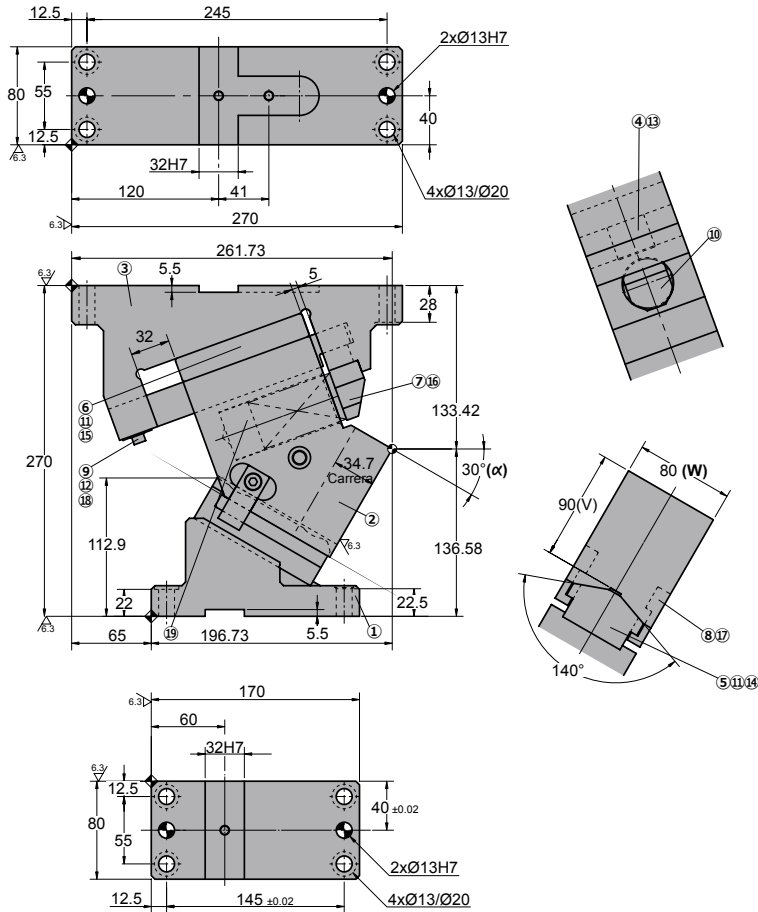
No.	Descripción	Qty.	Material
①	Manivela	1	GG25
②	Corredera	1	CK45
③	Soporte	1	GG25
④	Barra guía	1	Bronce + G
⑤	Guía deslizante	1	Bronce + G
⑥	Placa inferior	1	CK45
⑦	Placa tope	1	CK22
⑧	Placa Guía	2	CK45
⑨	Uña extractora	1	CK22
⑩	Muelle	1	TJL40-115
⑪	Pasador	4	Ø8 x 30
⑫	Muelle de disco	2	M6
⑬	Tornillo	1	M12 x 35
⑭	Tornillo	2	M12 x 40
⑮	Tornillo	4	M10 x 25

No.	Descripción	Qty.	Material
⑮	Tornillo	2	M10 x 30
⑰	Tornillo	2	M8 x 18
⑱	Tornillo	2	M6 x 10
⑲	Espaciador	1	CK45

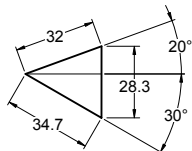
# ASGN 0080

Carro aéreo para punzonar

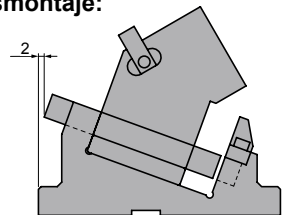
## ASGN 0080 30



### Diagrama del carro:



### Espacio de desmontaje:



Carrera (mm)	Fuerza de Trabajo kN - (tons)		Fuerza del Muelle N - (kgf)		Peso (Kg)	Modelo	W (mm)	$\alpha$ (mm)
	Fuerza de Trabajo (1 Millon de Ciclos)	Fuerza máxima (300.000 Ciclos)	Fuerza Inicial F <sub>0</sub>	Fuerza Final F <sub>1</sub>				
34.7	49.0 (5.0)	98.0 (10.0)	522.0 (53.2)	1914.0 (194.9)	30.0	<b>ASGN</b>	<b>0080</b>	<b>30</b>



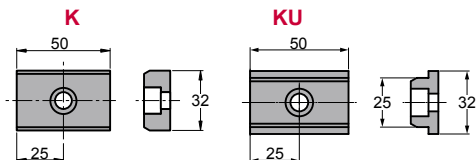
Pedido: **Modelo (W) ( $\alpha$ )**

**ASGN 0080 30**

Ejemplo de pedido estándar conforme a hoja de catálogo. Para añadir opciones solicitar según pedido de opciones.

## OPCIONES

### K - KU



Con 3 tornillo M8x15

### CHAVETA

#### KU

### P PASADORES



**P12** Pasador a Ø12 H7.

Pedido Opciones: **Modelo (W) ( $\alpha$ )-Opción**



**ASGN 0080 30-K**

**ASGN 0080 30-P12**

**ASGN 0080 30-P12-K**



### PIEZAS DE RECAMBIO:

- ⑤ Guía deslizante
- ⑥ Placa inferior
- ⑩ Muelle

## COMPONENTES

No.	Descripción	Qty.	Material
①	Manivela	1	GG25
②	Corredera	1	CK45
③	Soporte	1	GG25
④	Barra guía	1	Bronce + G
⑤	Guía deslizante	1	Bronce + G
⑥	Placa inferior	1	CK45
⑦	Placa tope	1	CK22
⑧	Placa Guía	2	CK45
⑨	Uña extractora	1	CK22
⑩	Muelle	1	TJL40-115
⑪	Pasador	4	Ø8 x 30
⑫	Muelle de disco	2	M6
⑬	Tornillo	1	M12 x 35
⑭	Tornillo	2	M12 x 40
⑮	Tornillo	4	M10 x 25

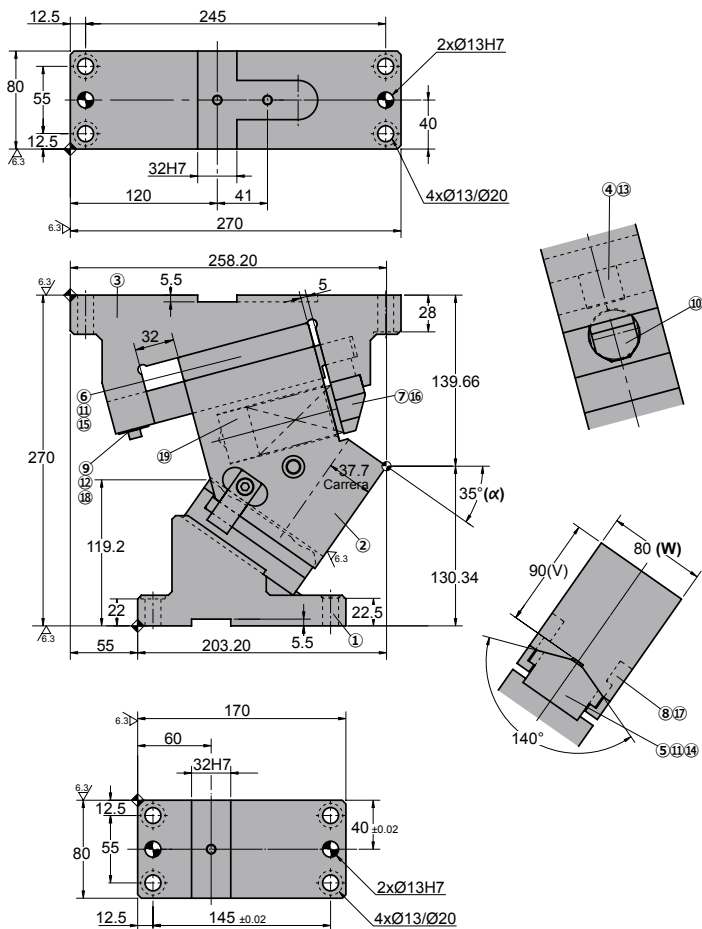
No.	Descripción	Qty.	Material
⑮	Tornillo	2	M10 x 30
⑰	Tornillo	2	M8 x 18
⑱	Tornillo	2	M6 x 10
⑲	Espaciador	1	CK45

# ASGN 0080

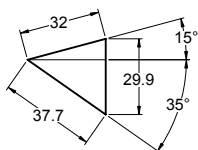
Carro aéreo para punzonar

**AZOL  
GAS**

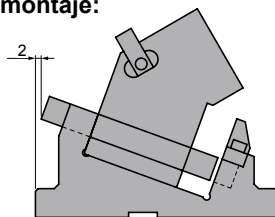
## ASGN 0080 35



### ◦Diagrama del carro:



### ◦Espacio de desmontaje:





Carrera (mm)	Fuerza de Trabajo kN - (tons)		Fuerza del Muelle N - (kgf)		Peso (Kg)	Modelo	W (mm)	$\alpha$ (mm)
	Fuerza de Trabajo (1 Millon de Ciclos)	Fuerza máxima (300.000 Ciclos)	Fuerza Inicial F <sub>0</sub>	Fuerza Final F <sub>1</sub>				
37.7	49.0 (5.0)	98.0 (10.0)	522.0 (53.2)	1914.0 (194.9)	30.0	<b>ASGN</b>	<b>0080</b>	<b>35</b>



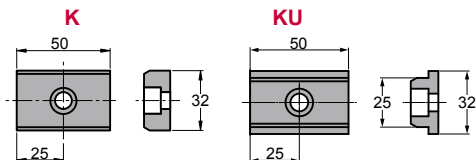
Pedido: **Modelo (W) ( $\alpha$ )**

**ASGN 0080 35**

Ejemplo de pedido estándar conforme a hoja de catálogo. Para añadir opciones solicitar según pedido de opciones.

## OPCIONES

### K - KU



Con 3 tornillo M8x15

### CHAVETA

KU

### P PASADORES



**P12** Pasador a Ø12 H7.

Pedido Opciones: **Modelo (W) ( $\alpha$ )-Opción**



**ASGN 0080 35-K**

**ASGN 0080 35-P12**

**ASGN 0080 35-P12-K**



### PIEZAS DE RECAMBIO:

- ⑤ Guía deslizante
- ⑥ Placa inferior
- ⑩ Muelle

## COMPONENTES

No.	Descripción	Qty.	Material
①	Manivela	1	GG25
②	Corredera	1	CK45
③	Soporte	1	GG25
④	Barra guía	1	Bronce + G
⑤	Guía deslizante	1	Bronce + G
⑥	Placa inferior	1	CK45
⑦	Placa tope	1	CK22
⑧	Placa Guía	2	CK45
⑨	Uña extractora	1	CK22
⑩	Muelle	1	TJL40-115
⑪	Pasador	4	Ø8 x 30
⑫	Muelle de disco	2	M6
⑬	Tornillo	1	M12 x 35
⑭	Tornillo	2	M12 x 40
⑮	Tornillo	4	M10 x 25

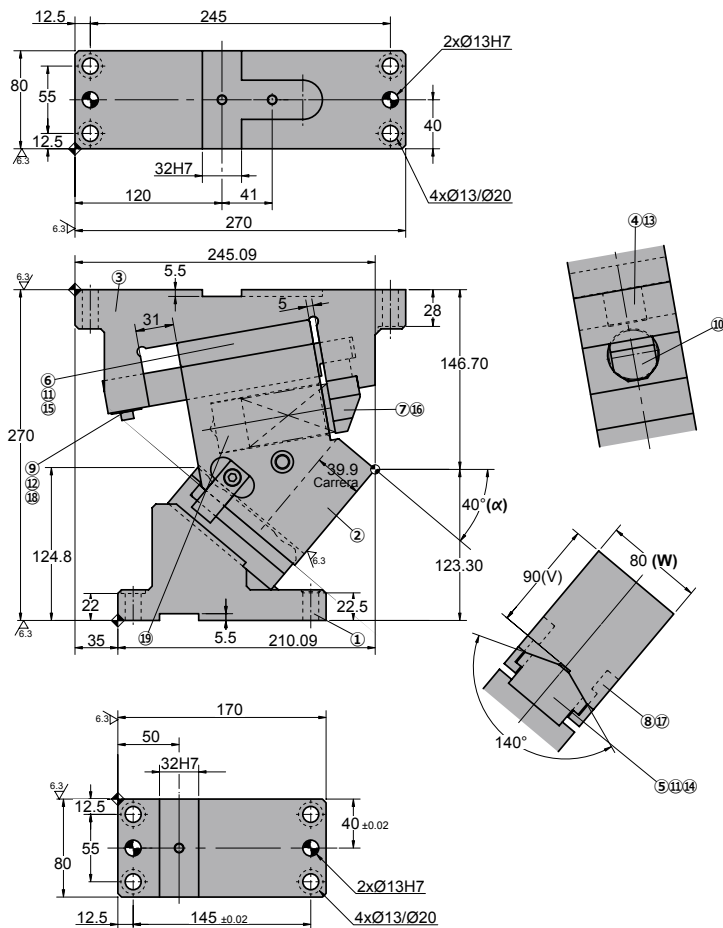
No.	Descripción	Qty.	Material
⑮	Tornillo	2	M10 x 30
⑰	Tornillo	2	M8 x 18
⑱	Tornillo	2	M6 x 10
⑲	Espaciador	1	CK45

# ASGN 0080

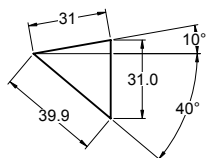
Carro aéreo para punzonar

**AZOL  
GAS** 

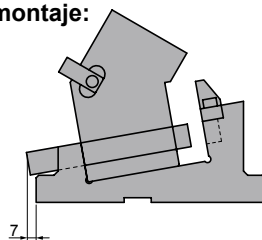
## ASGN 0080 40



### ◦Diagrama del carro:



### ◦Espacio de desmontaje:



Carrera (mm)	Fuerza de Trabajo kN - (tons)		Fuerza del Muelle N - (kgf)		Peso (Kg)	Modelo	W (mm)	$\alpha$ (mm)
	Fuerza de Trabajo (1 Millón de Ciclos)	Fuerza máxima (300.000 Ciclos)	Fuerza Inicial F <sub>0</sub>	Fuerza Final F <sub>1</sub>				
39.9	49.0 (5.0)	98.0 (10.0)	565.5 (57.6)	1914.0 (194.9)	29.0	<b>ASGN</b>	<b>0080</b>	<b>40</b>



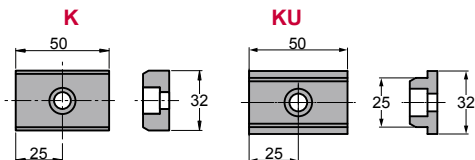
Pedido: **Modelo (W) ( $\alpha$ )**

**ASGN 0080 40**

Ejemplo de pedido estándar conforme a hoja de catálogo. Para añadir opciones solicitar según pedido de opciones.

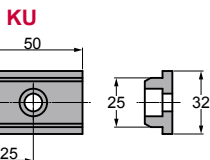
## OPCIONES

### K - KU

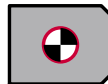


Con 3 tornillo M8x15

### CHAVETA



### P PASADORES



**P12** Pasador a Ø12 H7.

Pedido Opciones: **Modelo (W) ( $\alpha$ )-Opción**



**ASGN 0080 40-K**

**ASGN 0080 40-P12**

**ASGN 0080 40-P12-K**



### PIEZAS DE RECAMBIO:

- ⑤ Guía deslizante
- ⑥ Placa inferior
- ⑩ Muelle

## COMPONENTES

No.	Descripción	Qty.	Material
①	Manivela	1	GG25
②	Corredera	1	CK45
③	Soporte	1	GG25
④	Barra guía	1	Bronce + G
⑤	Guía deslizante	1	Bronce + G
⑥	Placa inferior	1	CK45
⑦	Placa tope	1	CK22
⑧	Placa Guía	2	CK45
⑨	Uña extractora	1	CK22
⑩	Muelle	1	TJL40-115
⑪	Pasador	4	Ø8 x 30
⑫	Muelle de disco	2	M6
⑬	Tornillo	1	M12 x 35
⑭	Tornillo	2	M12 x 40
⑮	Tornillo	4	M10 x 25

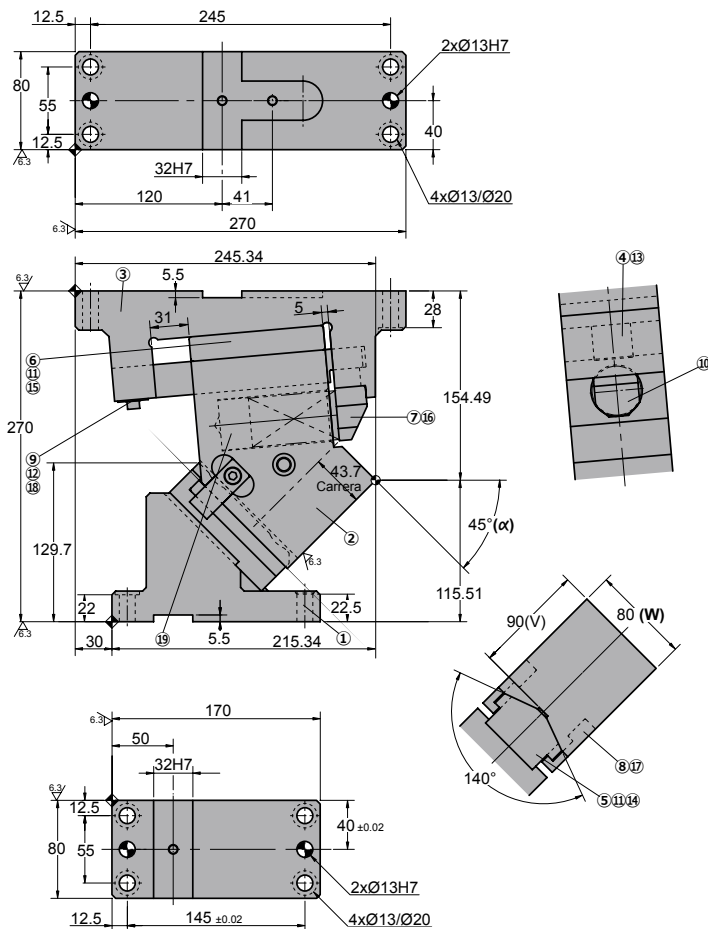
No.	Descripción	Qty.	Material
⑮	Tornillo	2	M10 x 30
⑰	Tornillo	2	M8 x 18
⑱	Tornillo	2	M6 x 10
⑲	Espaciador	1	CK45

# ASGN 0080

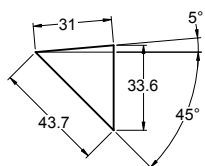
Carro aéreo para punzonar

**AZOL  
GAS**

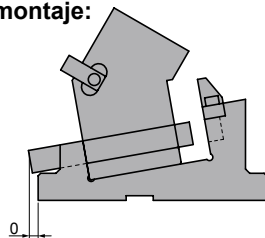
## ASGN 0080 45



### ◦Diagrama del carro:



### ◦Espacio de desmontaje:



Carrera (mm)	Fuerza de Trabajo kN - (tons)		Fuerza del Muelle N - (kgf)		Peso (Kg)	Modelo	W (mm)	$\alpha$ (mm)
	Fuerza de Trabajo (1 Millón de Ciclos)	Fuerza máxima (300.000 Ciclos)	Fuerza Inicial F <sub>0</sub>	Fuerza Final F <sub>1</sub>				
43.7	49.0 (5.0)	98.0 (10.0)	565.5 (57.6)	1914.0 (194.9)	29.0	<b>ASGN</b>	<b>0080</b>	<b>45</b>



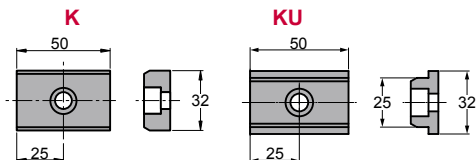
Pedido: **Modelo (W) ( $\alpha$ )**

**ASGN 0080 45**

Ejemplo de pedido estándar conforme a hoja de catálogo. Para añadir opciones solicitar según pedido de opciones.

## OPCIONES

### K - KU

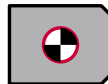


Con 3 tornillo M8x15

### CHAVETA

KU

### P PASADORES



**P12** Pasador a Ø12 H7.

Pedido Opciones: **Modelo (W) ( $\alpha$ )-Opción**



**ASGN 0080 45-K**

**ASGN 0080 45-P12**

**ASGN 0080 45-P12-K**



### PIEZAS DE RECAMBIO:

- ⑤ Guía deslizante
- ⑥ Placa inferior
- ⑩ Muelle

## COMPONENTES

No.	Descripción	Qty.	Material
①	Manivela	1	GG25
②	Corredera	1	CK45
③	Soporte	1	GG25
④	Barra guía	1	Bronce + G
⑤	Guía deslizante	1	Bronce + G
⑥	Placa inferior	1	CK45
⑦	Placa tope	1	CK22
⑧	Placa Guía	2	CK45
⑨	Uña extractora	1	CK22
⑩	Muelle	1	TJL40-115
⑪	Pasador	4	Ø8 x 30
⑫	Muelle de disco	2	M6
⑬	Tornillo	1	M12 x 35
⑭	Tornillo	2	M12 x 40
⑮	Tornillo	4	M10 x 25

No.	Descripción	Qty.	Material
⑮	Tornillo	2	M10 x 30
⑰	Tornillo	2	M8 x 18
⑱	Tornillo	2	M6 x 10
⑲	Espaciador	1	CK45



Carrera (mm)	Fuerza de Trabajo kN - (tons)		Fuerza del Muelle N - (kgf)		Peso (Kg)	Modelo	W (mm)	$\alpha$ (mm)
	Fuerza de Trabajo (1 Millon de Ciclos)	Fuerza máxima (300.000 Ciclos)	Fuerza Inicial F <sub>0</sub>	Fuerza Final F <sub>1</sub>				
46.7	49.0 (5.0)	98.0 (10.0)	609.0 (62.0)	1914.0 (194.9)	30.0	<b>ASGN</b>	<b>0080</b>	<b>50</b>



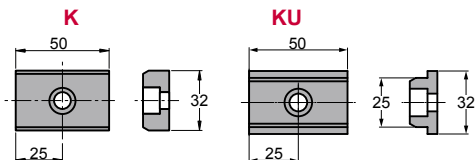
Pedido: **Modelo (W) ( $\alpha$ )**

**ASGN 0080 50**

Ejemplo de pedido estándar conforme a hoja de catálogo. Para añadir opciones solicitar según pedido de opciones.

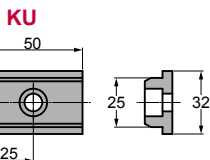
## OPCIONES

### K - KU



Con 3 tornillo M8x15

### CHAVETA



### P PASADORES



**P12** Pasador a Ø12 H7.

Pedido Opciones: **Modelo (W) ( $\alpha$ )-Opción**



**ASGN 0080 50-K**

**ASGN 0080 50-P12**

**ASGN 0080 50-P12-K**



### PIEZAS DE RECAMBIO:

- ⑤ Guía deslizante
- ⑥ Placa inferior
- ⑩ Muelle

## COMPONENTES

No.	Descripción	Qty.	Material
①	Manivela	1	GG25
②	Corredera	1	CK45
③	Soporte	1	GG25
④	Barra guía	1	Bronce + G
⑤	Guía deslizante	1	Bronce + G
⑥	Placa inferior	1	CK45
⑦	Placa tope	1	CK22
⑧	Placa Guía	2	CK45
⑨	Uña extractora	1	CK22
⑩	Muelle	1	TJL40-115
⑪	Pasador	4	Ø8 x 30
⑫	Muelle de disco	2	M6
⑬	Tornillo	1	M12 x 35
⑭	Tornillo	2	M12 x 40
⑮	Tornillo	4	M10 x 25

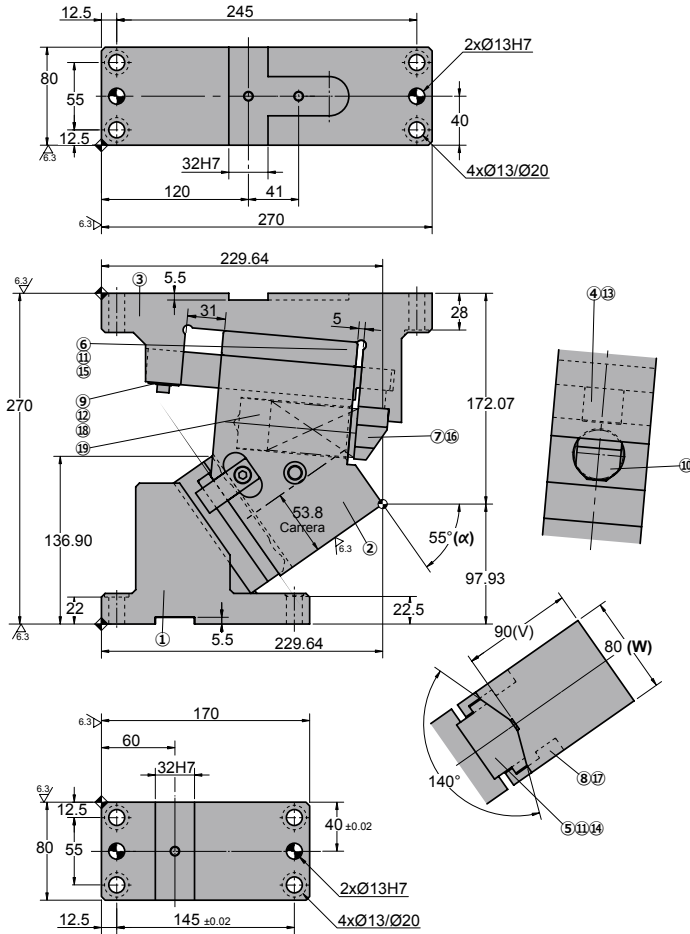
No.	Descripción	Qty.	Material
⑮	Tornillo	2	M10 x 30
⑰	Tornillo	2	M8 x 18
⑱	Tornillo	2	M6 x 10
⑲	Espaciador	1	CK45

# ASGN 0080

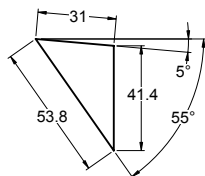
Carro aéreo para punzonar

**AZOL  
GAS** 

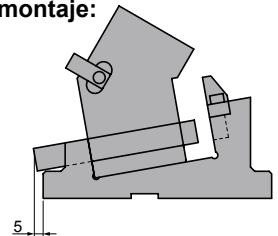
## ASGN 0080 55



### ◦Diagrama del carro:



### ◦Espacio de desmontaje:





Carrera (mm)	Fuerza de Trabajo kN - (tons)		Fuerza del Muelle N - (kgf)		Peso (Kg)	Modelo	W (mm)	$\alpha$ (mm)
	Fuerza de Trabajo (1 Millon de Ciclos)	Fuerza máxima (300.000 Ciclos)	Fuerza Inicial F <sub>0</sub>	Fuerza Final F <sub>1</sub>				
53.8	49.0 (5.0)	98.0 (10.0)	565.5 (57.6)	1914.0 (194.9)	30.0	<b>ASGN</b>	<b>0080</b>	<b>55</b>



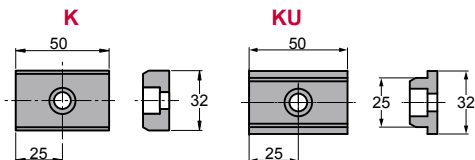
Pedido: **Modelo (W) ( $\alpha$ )**

**ASGN 0080 55**

Ejemplo de pedido estándar conforme a hoja de catálogo. Para añadir opciones solicitar según pedido de opciones.

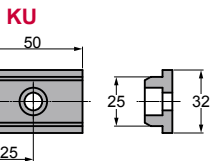
## OPCIONES

### K - KU



Con 3 tornillo M8x15

### CHAVETA



### P PASADORES



**P12** Pasador a Ø12 H7.

Pedido Opciones: **Modelo (W) ( $\alpha$ )-Opción**



**ASGN 0080 55-K**

**ASGN 0080 55-P12**

**ASGN 0080 55-P12-K**



**PIEZAS DE RECAMBIO:**

- ⑤ Guía deslizante
- ⑥ Placa inferior
- ⑩ Muelle

## COMPONENTES

No.	Descripción	Qty.	Material
①	Manivela	1	GG25
②	Corredera	1	CK45
③	Soporte	1	GG25
④	Barra guía	1	Bronce + G
⑤	Guía deslizante	1	Bronce + G
⑥	Placa inferior	1	CK45
⑦	Placa tope	1	CK22
⑧	Placa Guía	2	CK45
⑨	Uña extractora	1	CK22
⑩	Muelle	1	TJL40-115
⑪	Pasador	4	Ø8 x 30
⑫	Muelle de disco	2	M6
⑬	Tornillo	1	M12 x 35
⑭	Tornillo	2	M12 x 40
⑮	Tornillo	4	M10 x 25

No.	Descripción	Qty.	Material
⑮	Tornillo	2	M10 x 30
⑰	Tornillo	2	M8 x 18
⑱	Tornillo	2	M6 x 10
⑲	Espaciador	1	CK45



Carrera (mm)	Fuerza de Trabajo kN - (tons)		Fuerza del Muelle N - (kgf)		Peso (Kg)	Modelo	W (mm)	$\alpha$ (mm)
	Fuerza de Trabajo (1 Millon de Ciclos)	Fuerza máxima (300.000 Ciclos)	Fuerza Inicial F <sub>0</sub>	Fuerza Final F <sub>1</sub>				
61.1	49.0 (5.0)	98.0 (10.0)	565.5 (57.6)	1914.0 (194.9)	31.0	<b>ASGN</b>	<b>0080</b>	<b>60</b>



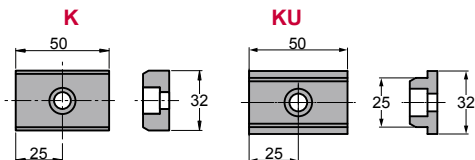
Pedido: **Modelo (W) ( $\alpha$ )**

**ASGN 0080 60**

Ejemplo de pedido estándar conforme a hoja de catálogo. Para añadir opciones solicitar según pedido de opciones.

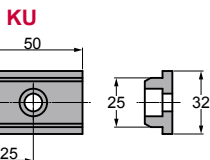
## OPCIONES

### K - KU

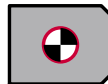


Con 3 tornillo M8x15

### CHAVETA



### P PASADORES



**P12** Pasador a Ø12 H7.

Pedido Opciones: **Modelo (W) ( $\alpha$ )-Opción**



**ASGN 0080 60-K**

**ASGN 0080 60-P12**

**ASGN 0080 60-P12-K**



**PIEZAS DE RECAMBIO:**

- ⑤ Guía deslizante
- ⑥ Placa inferior
- ⑩ Muelle

## COMPONENTES

No.	Descripción	Qty.	Material
①	Manivela	1	GG25
②	Corredera	1	CK45
③	Soporte	1	GG25
④	Barra guía	1	Bronce + G
⑤	Guía deslizante	1	Bronce + G
⑥	Placa inferior	1	CK45
⑦	Placa tope	1	CK22
⑧	Placa Guía	2	CK45
⑨	Uña extractora	1	CK22
⑩	Muelle	1	TJL40-115
⑪	Pasador	4	Ø8 x 30
⑫	Muelle de disco	2	M6
⑬	Tornillo	1	M12 x 35
⑭	Tornillo	2	M12 x 40
⑮	Tornillo	4	M10 x 25

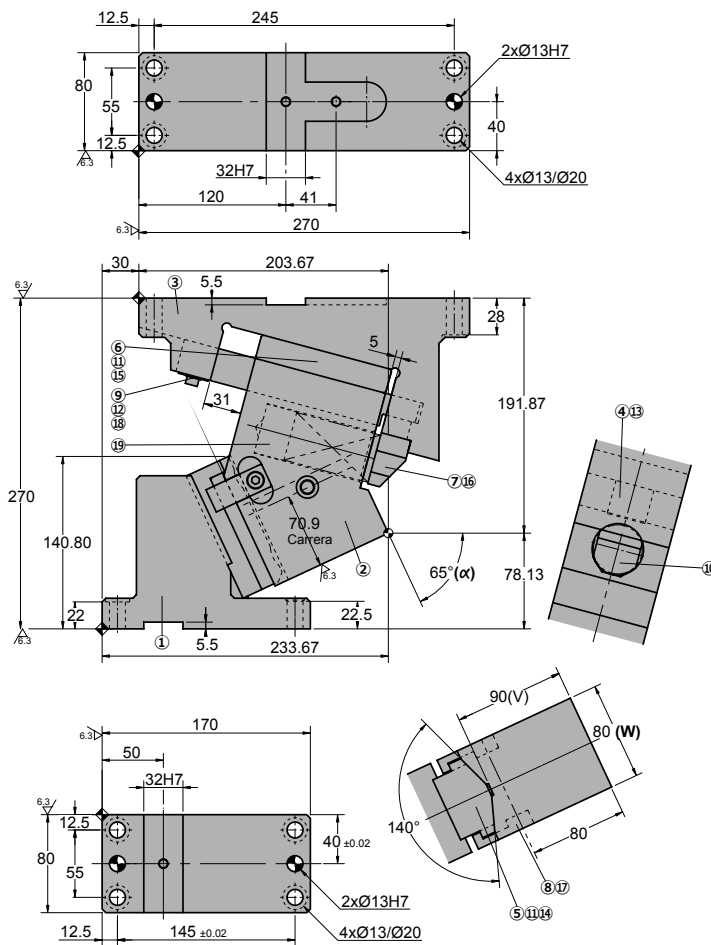
No.	Descripción	Qty.	Material
⑮	Tornillo	2	M10 x 30
⑰	Tornillo	2	M8 x 18
⑱	Tornillo	2	M6 x 10
⑲	Espaciador	1	CK45

# ASGN 0080

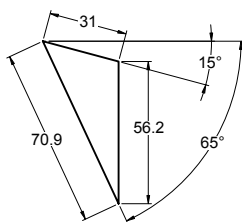
Carro aéreo para punzonar

**AZOL  
GAS**

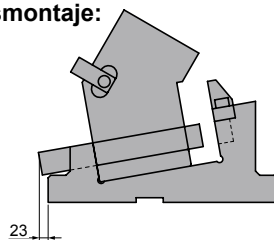
## ASGN 0080 65



### ◦Diagrama del carro:



### ◦Espacio de desmontaje:



Carrera (mm)	Fuerza de Trabajo kN - (tons)		Fuerza del Muelle N - (kgf)		Peso (Kg)	Modelo	W (mm)	$\alpha$ (mm)
	Fuerza de Trabajo (1 Millon de Ciclos)	Fuerza máxima (300.000 Ciclos)	Fuerza Inicial F <sub>0</sub>	Fuerza Final F <sub>1</sub>				
70.9	49.0 (5.0)	98.0 (10.0)	565.5 (57.6)	1914.0 (194.9)	32.0	<b>ASGN</b>	<b>0080</b>	<b>65</b>



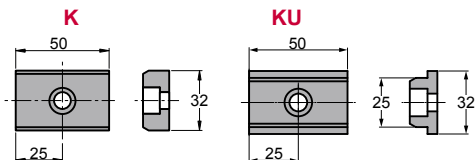
Pedido: **Modelo (W) ( $\alpha$ )**

**ASGN 0080 65**

Ejemplo de pedido estándar conforme a hoja de catálogo. Para añadir opciones solicitar según pedido de opciones.

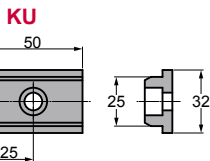
## OPCIONES

### K - KU

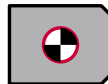


Con 3 tornillo M8x15

### CHAVETA



### P PASADORES



**P12** Pasador a Ø12 H7.

Pedido Opciones: **Modelo (W) ( $\alpha$ )-Opción**



**ASGN 0080 65-K**

**ASGN 0080 65-P12**

**ASGN 0080 65-P12-K**



### PIEZAS DE RECAMBIO:

- ⑤ Guía deslizante
- ⑥ Placa inferior
- ⑩ Muelle

## COMPONENTES

No.	Descripción	Qty.	Material
①	Manivela	1	GG25
②	Corredera	1	CK45
③	Soporte	1	GG25
④	Barra guía	1	Bronce + G
⑤	Guía deslizante	1	Bronce + G
⑥	Placa inferior	1	CK45
⑦	Placa tope	1	CK22
⑧	Placa Guía	2	CK45
⑨	Uña extractora	1	CK22
⑩	Muelle	1	TJL40-115
⑪	Pasador	4	Ø8 x 30
⑫	Muelle de disco	2	M6
⑬	Tornillo	1	M12 x 35
⑭	Tornillo	2	M12 x 40
⑮	Tornillo	4	M10 x 25

No.	Descripción	Qty.	Material
⑮	Tornillo	2	M10 x 30
⑰	Tornillo	2	M8 x 18
⑱	Tornillo	2	M6 x 10
⑲	Espaciador	1	CK45

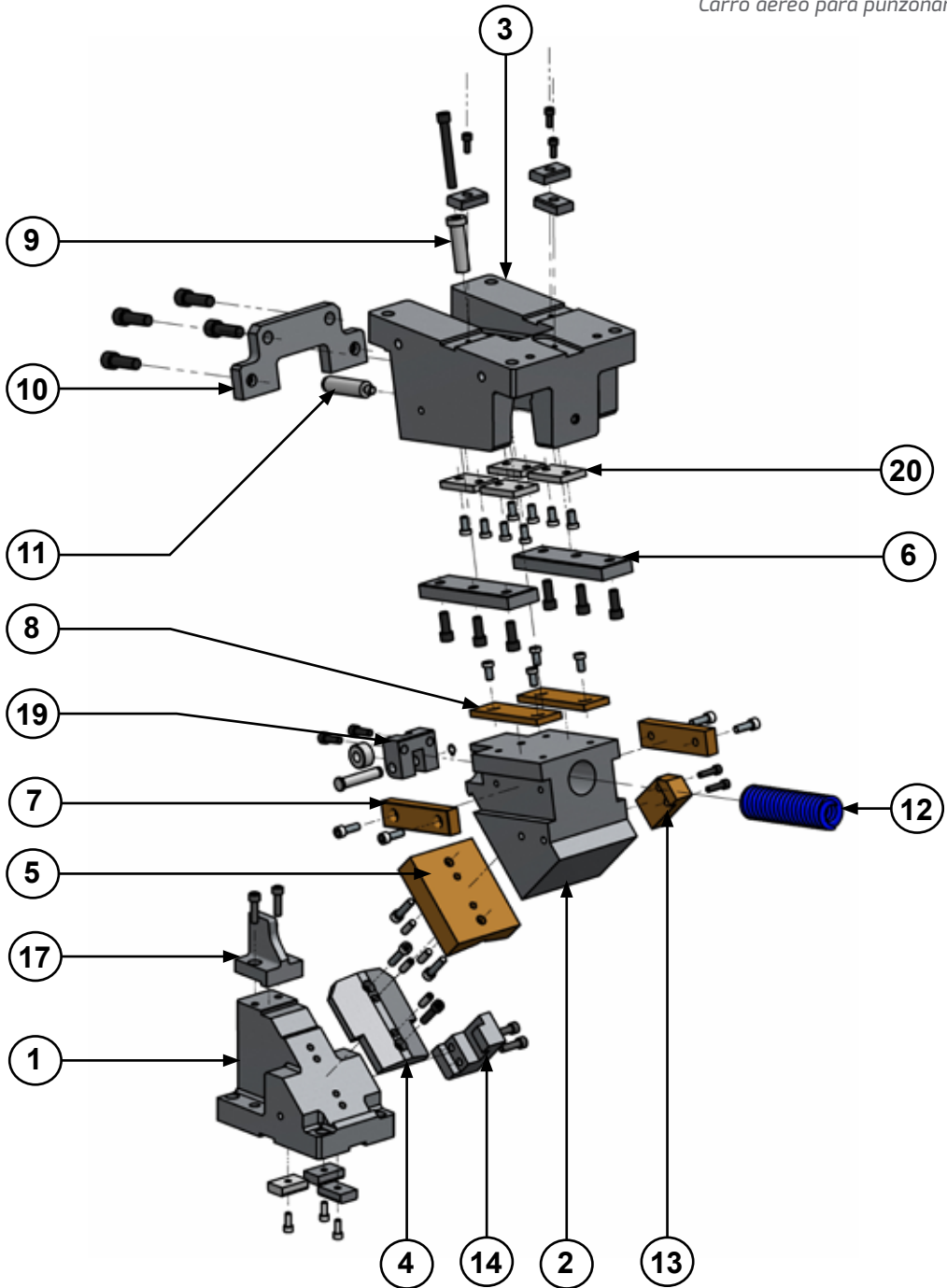
# ASGN 0080



*Carro aéreo para punzonar*

# ASGN 0150

*Carro aéreo para punzonar*

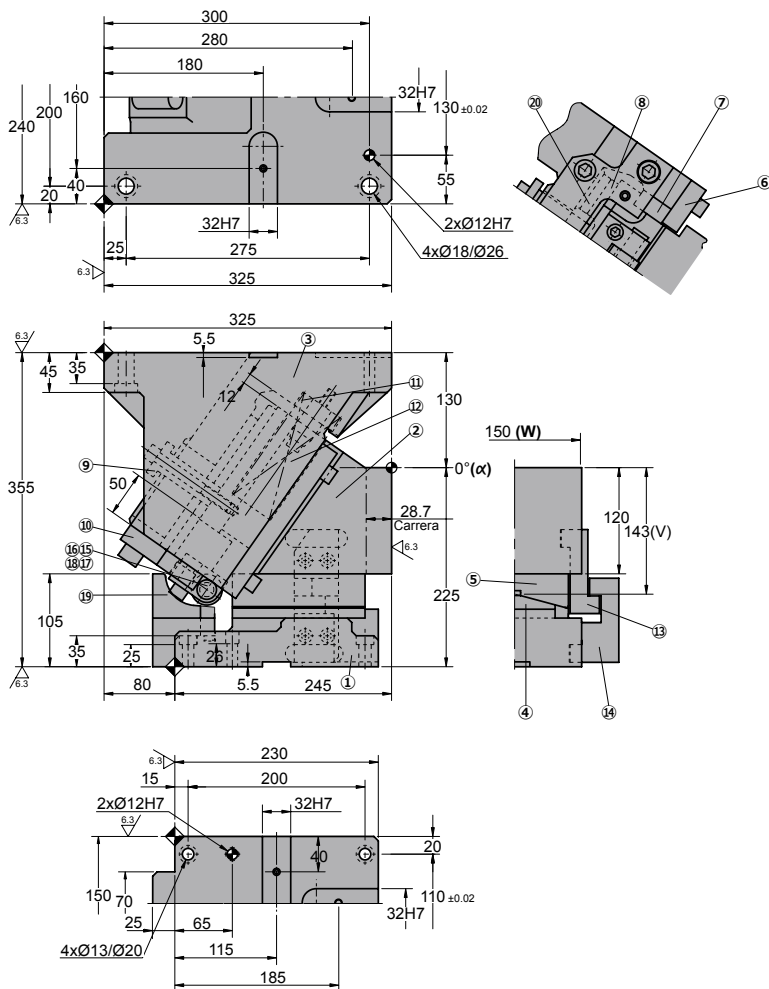


# ASGN 0150

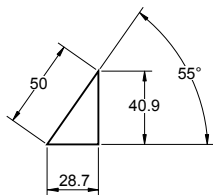
Carro aéreo para punzonar

**AZOL  
GAS** 

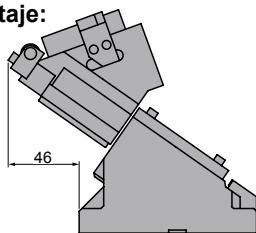
## ASGN 0150 00



### ◦ Diagrama del carro:



### ◦ Espacio de desmontaje:





Carrera (mm)	Fuerza de Trabajo kN - (tons)		Fuerza del Muelle N - (kgf)		Peso (Kg)	Modelo	W (mm)	$\alpha$ (mm)
	Fuerza de Trabajo (1 Millon de Ciclos)	Fuerza máxima (300.000 Ciclos)	Fuerza Inicial F <sub>0</sub>	Fuerza Final F <sub>1</sub>				
28.6	147.0 (15.0)	294.0 (30.0)	862.4 (87.9)	7022.4 (715.9)	117.6	<b>ASGN</b>	<b>0150</b>	<b>00</b>



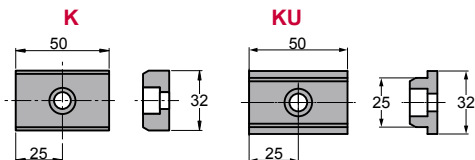
Pedido: **Modelo (W) ( $\alpha$ )**

**ASGN 0150 00**

Ejemplo de pedido estándar conforme a hoja de catálogo. Para añadir opciones solicitar según pedido de opciones.

## OPCIONES

### K - KU



Con 6 tornillo M8x15

### CHAVETA

KU

### P PASADORES



**P13** Pasador a  $\varnothing 13$  H7.

Pedido Opciones: **Modelo (W) ( $\alpha$ )-Opción**



**ASGN 0150 00-K**

**ASGN 0150 00-P13**

**ASGN 0150 00-P13-K**



### PIEZAS DE RECAMBIO:

- ⑤ Guía corredera 2
- ⑦ Placa guía corredera
- ⑧ Placa guía 1
- ⑫ Muelle
- ⑬ Uña extractora interior

## COMPONENTES

No.	Descripción	Qty.	Material
①	Manivela	1	GG25
②	Corredera	1	GG25
③	Soporte	1	GG25
④	Guía corredera 1	1	CK45
⑤	Guía corredera 2	1	Bronce + G
⑥	Placa superior	2	CK45
⑦	Placa guía corredera	2	Bronce + G
⑧	Placa guía 1	2	Bronce + G
⑨	Eje guía de seguridad	1	CK45
⑩	Placa tope	1	CK45
⑪	Placa guía muelle	1	CK45
⑫	Muelle	1	TJH50-203
⑬	Uña extractora interior	1	Bronce + G
⑭	Uña extractora exterior	1	CK45
⑮	Rodamiento	1	NUTR15

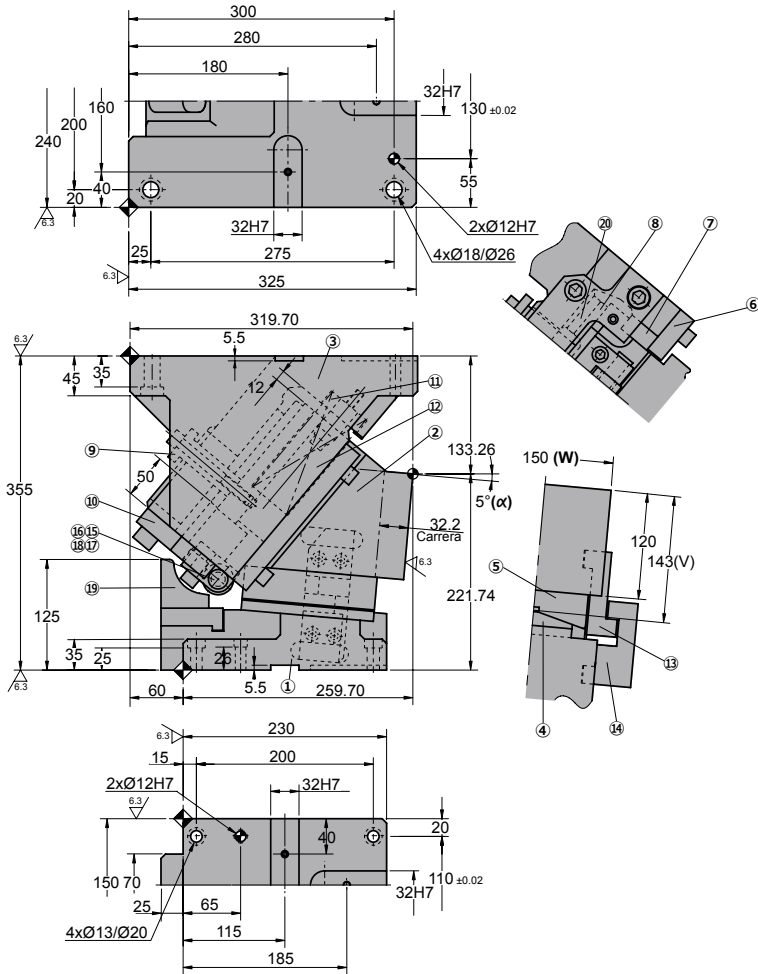
No.	Descripción	Qty.	Material
⑮	Eje	1	CK45
⑰	Cuerpo ménsula	1	CK45
⑱	Casquillo	1	Bronce + G
⑲	Guía rodamiento	1	CK45
⑳	Placa guía 2	4	CK45

# ASGN 0150

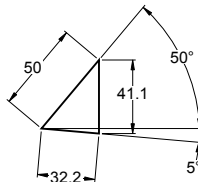
Carro aéreo para punzonar

**AZOL  
GAS** 

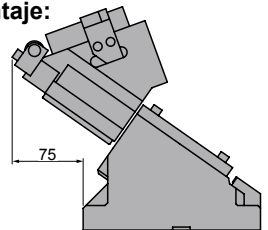
## ASGN 0150 05



### ◦Diagrama del carro:



### ◦Espacio de desmontaje:



Carrera (mm)	Fuerza de Trabajo kN - (tons)		Fuerza del Muelle N - (kgf)		Peso (Kg)	Modelo	W (mm)	$\alpha$ (mm)
	Fuerza de Trabajo (1 Millon de Ciclos)	Fuerza máxima (300.000 Ciclos)	Fuerza Inicial F <sub>0</sub>	Fuerza Final F <sub>1</sub>				
32.2	147.0 (15.0)	294.0 (30.0)	862.4 (87.9)	7022.4 (715.9)	114.0	<b>ASGN</b>	<b>0150</b>	<b>05</b>



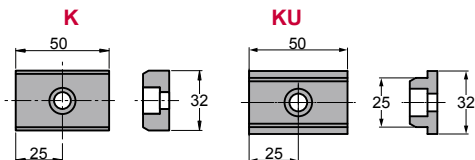
Pedido: **Modelo (W) ( $\alpha$ )**

**ASGN 0150 05**

Ejemplo de pedido estándar conforme a hoja de catálogo. Para añadir opciones solicitar según pedido de opciones.

## OPCIONES

### K - KU



Con 6 tornillo M8x15

### CHAVETA

KU

### P PASADORES



**P13** Pasador a Ø13 H7.

Pedido Opciones: **Modelo (W) ( $\alpha$ )-Opción**



**ASGN 0150 05-K**

**ASGN 0150 05-P13**

**ASGN 0150 05-P13-K**



### PIEZAS DE RECAMBIO:

- ⑤ Guía corredera 2
- ⑦ Placa guía corredera
- ⑧ Placa guía 1
- ⑫ Muelle
- ⑬ Uña extractora interior

## COMPONENTES

No.	Descripción	Qty.	Material
①	Manivela	1	GG25
②	Corredera	1	GG25
③	Soporte	1	GG25
④	Guía corredera 1	1	CK45
⑤	Guía corredera 2	1	Bronce + G
⑥	Placa superior	2	CK45
⑦	Placa guía corredera	2	Bronce + G
⑧	Placa guía 1	2	Bronce + G
⑨	Eje guía de seguridad	1	CK45
⑩	Placa tope	1	CK45
⑪	Placa guía muelle	1	CK45
⑫	Muelle	1	TJH50-203
⑬	Uña extractora interior	1	Bronce + G
⑭	Uña extractora exterior	1	CK45
⑮	Rodamiento	1	NUTR15

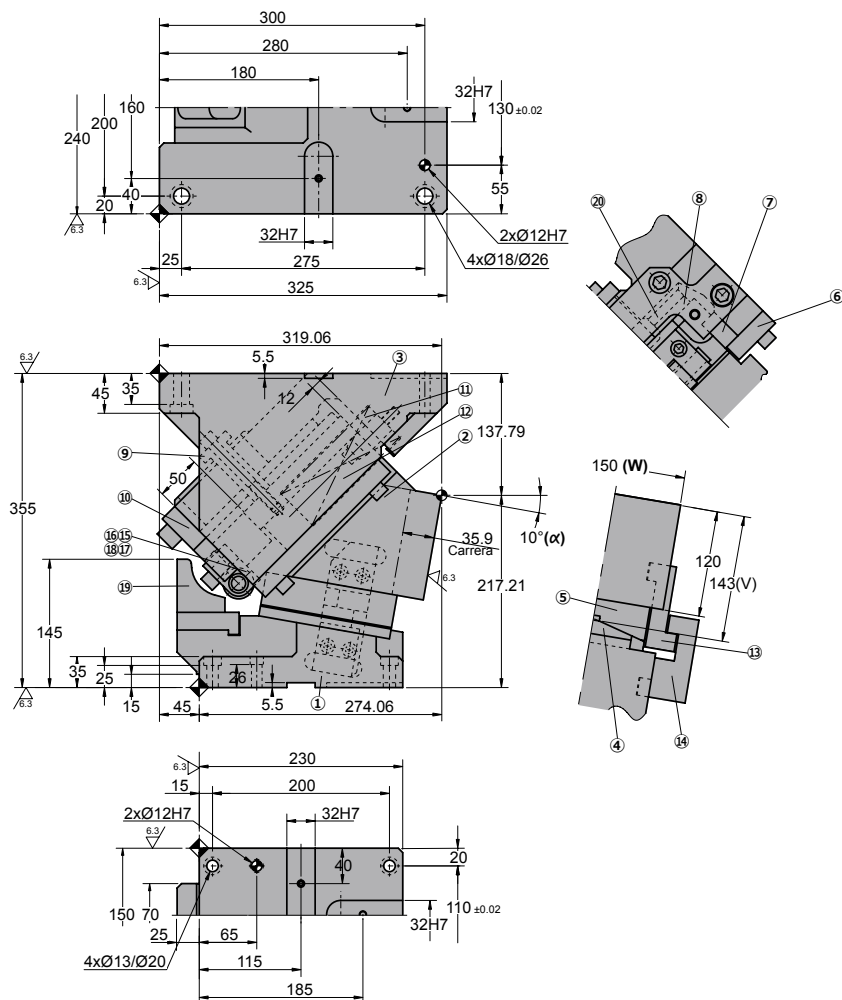
No.	Descripción	Qty.	Material
⑮	Eje	1	CK45
⑰	Cuerpo ménsula	1	CK45
⑱	Casquillo	1	Bronce + G
⑲	Guía rodamiento	1	CK45
⑳	Placa guía 2	4	CK45

# ASGN 0150

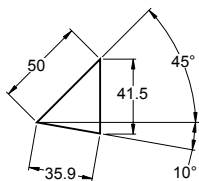
Carro aéreo para punzonar

**AZOL  
GAS** 

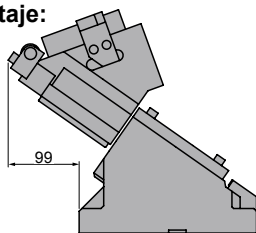
## ASGN 0150 10



### ◦Diagrama del carro:



### ◦Espacio de desmontaje:



Carrera (mm)	Fuerza de Trabajo kN - (tons)		Fuerza del Muelle N - (kgf)		Peso (Kg)	Modelo	W (mm)	$\alpha$ (mm)
	Fuerza de Trabajo (1 Millon de Ciclos)	Fuerza máxima (300.000 Ciclos)	Fuerza Inicial F <sub>0</sub>	Fuerza Final F <sub>1</sub>				
35.9	147.0 (15.0)	294.0 (30.0)	862.4 (87.9)	7022.4 (715.9)	113.4	<b>ASGN</b>	<b>0150</b>	<b>10</b>



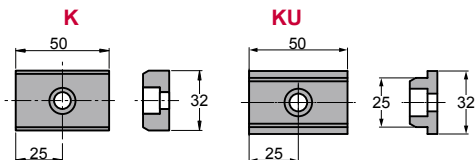
Pedido: **Modelo (W) ( $\alpha$ )**

**ASGN 0150 10**

Ejemplo de pedido estándar conforme a hoja de catálogo. Para añadir opciones solicitar según pedido de opciones.

## OPCIONES

### K - KU

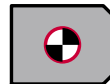


Con 6 tornillo M8x15

### CHAVETA

KU

### P PASADORES



**P13** Pasador a Ø13 H7.

Pedido Opciones: **Modelo (W) ( $\alpha$ )-Opción**



**ASGN 0150 10-K**

**ASGN 0150 10-P13**

**ASGN 0150 10-P13-K**



### PIEZAS DE RECAMBIO:

- ⑤ Guía corredera 2
- ⑦ Placa guía corredera
- ⑧ Placa guía 1
- ⑫ Muelle
- ⑬ Uña extractora interior

## COMPONENTES

No.	Descripción	Qty.	Material
①	Manivela	1	GG25
②	Corredera	1	GG25
③	Soporte	1	GG25
④	Guía corredera 1	1	CK45
⑤	Guía corredera 2	1	Bronce + G
⑥	Placa superior	2	CK45
⑦	Placa guía corredera	2	Bronce + G
⑧	Placa guía 1	2	Bronce + G
⑨	Eje guía de seguridad	1	CK45
⑩	Placa tope	1	CK45
⑪	Placa guía muelle	1	CK45
⑫	Muelle	1	TJH50-203
⑬	Uña extractora interior	1	Bronce + G
⑭	Uña extractora exterior	1	CK45
⑮	Rodamiento	1	NUTR15

No.	Descripción	Qty.	Material
⑮	Eje	1	CK45
⑰	Cuerpo ménsula	1	CK45
⑱	Casquillo	1	Bronce + G
⑲	Guía rodamiento	1	CK45
⑳	Placa guía 2	4	CK45



Carrera (mm)	Fuerza de Trabajo kN - (tons)		Fuerza del Muelle N - (kgf)		Peso (Kg)	Modelo	W (mm)	$\alpha$ (mm)
	Fuerza de Trabajo (1 Millon de Ciclos)	Fuerza máxima (300.000 Ciclos)	Fuerza Inicial F <sub>0</sub>	Fuerza Final F <sub>1</sub>				
39.6	147.0 (15.0)	294.0 (30.0)	862.4 (87.9)	7022.4 (715.9)	111.9	<b>ASGN</b>	<b>0150</b>	<b>15</b>



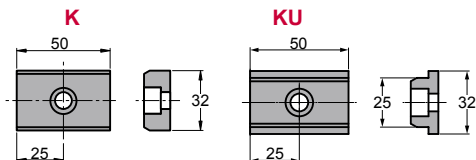
Pedido: **Modelo (W) ( $\alpha$ )**

**ASGN 0150 15**

Ejemplo de pedido estándar conforme a hoja de catálogo. Para añadir opciones solicitar según pedido de opciones.

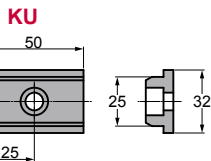
## OPCIONES

### K - KU



Con 6 tornillo M8x15

### CHAVETA



### P PASADORES



**P13** Pasador a Ø13 H7.

Pedido Opciones: **Modelo (W) ( $\alpha$ )-Opción**



**ASGN 0150 15-K**

**ASGN 0150 15-P13**

**ASGN 0150 15-P13-K**



### PIEZAS DE RECAMBIO:

- ⑤ Guía corredera 2
- ⑦ Placa guía corredera
- ⑧ Placa guía 1
- ⑫ Muelle
- ⑬ Uña extractora interior

## COMPONENTES

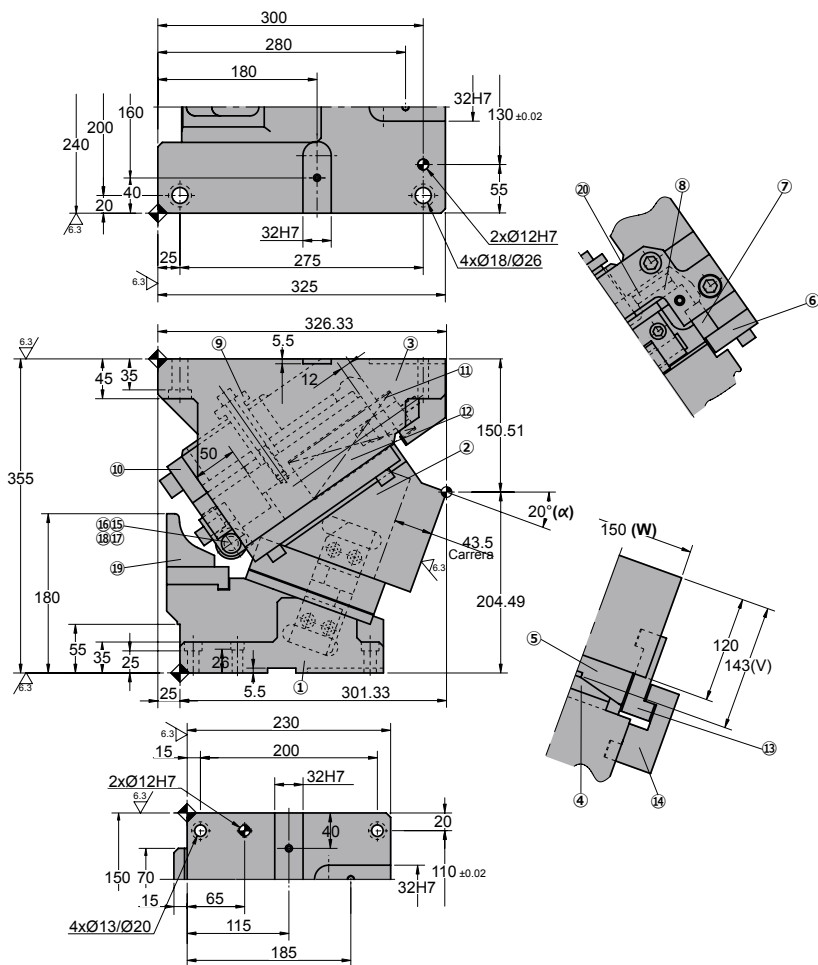
No.	Descripción	Qty.	Material
①	Manivela	1	GG25
②	Corredera	1	GG25
③	Soporte	1	GG25
④	Guía corredera 1	1	CK45
⑤	Guía corredera 2	1	Bronce + G
⑥	Placa superior	2	CK45
⑦	Placa guía corredera	2	Bronce + G
⑧	Placa guía 1	2	Bronce + G
⑨	Eje guía de seguridad	1	CK45
⑩	Placa tope	1	CK45
⑪	Placa guía muelle	1	CK45
⑫	Muelle	1	TJH50-203
⑬	Uña extractora interior	1	Bronce + G
⑭	Uña extractora exterior	1	CK45
⑮	Rodamiento	1	NUTR15

No.	Descripción	Qty.	Material
⑮	Eje	1	CK45
⑰	Cuerpo ménsula	1	CK45
⑱	Casquillo	1	Bronce + G
⑲	Guía rodamiento	1	CK45
⑳	Placa guía 2	4	CK45

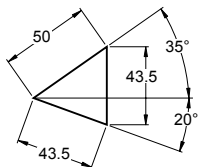
# ASGN 0150

Carro aéreo para punzonar

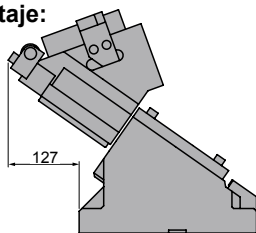
## ASGN 0150 20



### ◦Diagrama del carro:



### ◦Espacio de desmontaje:





Carrera (mm)	Fuerza de Trabajo kN - (tons)		Fuerza del Muelle N - (kgf)		Peso (Kg)	Modelo	W (mm)	$\alpha$ (mm)
	Fuerza de Trabajo (1 Millon de Ciclos)	Fuerza máxima (300.000 Ciclos)	Fuerza Inicial F <sub>0</sub>	Fuerza Final F <sub>1</sub>				
43.5	147.0 (15.0)	294.0 (30.0)	862.4 (87.9)	7022.4 (715.9)	111.3	<b>ASGN</b>	<b>0150</b>	<b>20</b>



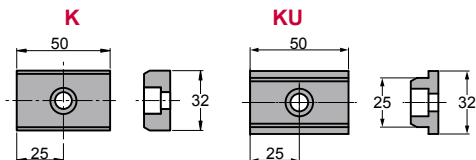
Pedido: **Modelo (W) ( $\alpha$ )**

**ASGN 0150 20**

Ejemplo de pedido estándar conforme a hoja de catálogo. Para añadir opciones solicitar según pedido de opciones.

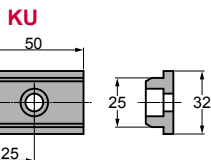
## OPCIONES

### K - KU



Con 6 tornillo M8x15

### CHAVETA



### P PASADORES



**P13** Pasador a Ø13 H7.

Pedido Opciones: **Modelo (W) ( $\alpha$ )-Opción**



**ASGN 0150 20-K**

**ASGN 0150 20-P13**

**ASGN 0150 20-P13-K**



### PIEZAS DE RECAMBIO:

- ⑤ Guía corredera 2
- ⑦ Placa guía corredera
- ⑧ Placa guía 1
- ⑫ Muelle
- ⑬ Uña extractora interior

## COMPONENTES

No.	Descripción	Qty.	Material
①	Manivela	1	GG25
②	Corredera	1	GG25
③	Soporte	1	GG25
④	Guía corredera 1	1	CK45
⑤	Guía corredera 2	1	Bronce + G
⑥	Placa superior	2	CK45
⑦	Placa guía corredera	2	Bronce + G
⑧	Placa guía 1	2	Bronce + G
⑨	Eje guía de seguridad	1	CK45
⑩	Placa tope	1	CK45
⑪	Placa guía muelle	1	CK45
⑫	Muelle	1	TJH50-203
⑬	Uña extractora interior	1	Bronce + G
⑭	Uña extractora exterior	1	CK45
⑮	Rodamiento	1	NUTR15

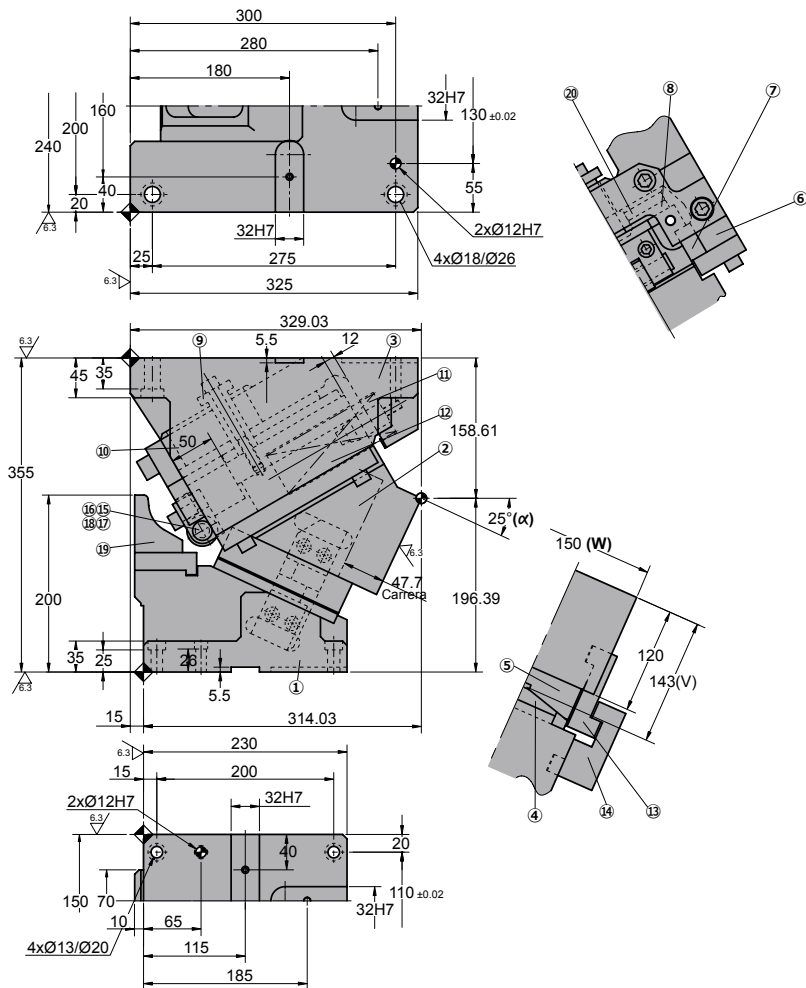
No.	Descripción	Qty.	Material
⑮	Eje	1	CK45
⑰	Cuerpo ménsula	1	CK45
⑱	Casquillo	1	Bronce + G
⑲	Guía rodamiento	1	CK45
⑳	Placa guía 2	4	CK45

# ASGN 0150

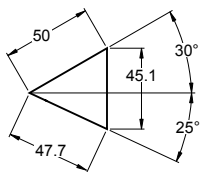
Carro aéreo para punzonar

**AZOL  
GAS**

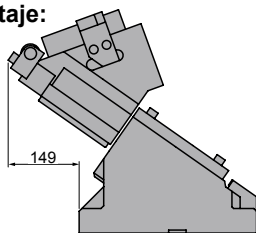
## ASGN 0150 25



### ◦ Diagrama del carro:



### ◦ Espacio de desmontaje:



Carrera (mm)	Fuerza de Trabajo kN - (tons)		Fuerza del Muelle N - (kgf)		Peso (Kg)	Modelo	W (mm)	$\alpha$ (mm)
	Fuerza de Trabajo (1 Millon de Ciclos)	Fuerza máxima (300.000 Ciclos)	Fuerza Inicial F <sub>0</sub>	Fuerza Final F <sub>1</sub>				
47.7	147.0 (15.0)	294.0 (30.0)	862.4 (87.9)	7022.4 (715.9)	111.2	<b>ASGN</b>	<b>0150</b>	<b>25</b>



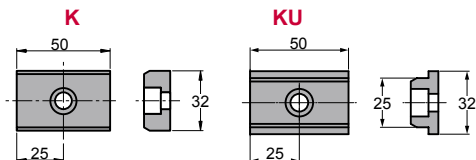
Pedido: **Modelo (W) ( $\alpha$ )**

**ASGN 0150 25**

Ejemplo de pedido estándar conforme a hoja de catálogo. Para añadir opciones solicitar según pedido de opciones.

## OPCIONES

### K - KU

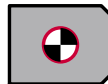


Con 6 tornillo M8x15

### CHAVETA

KU

### P PASADORES



**P13** Pasador a Ø13 H7.

Pedido Opciones: **Modelo (W) ( $\alpha$ )-Opción**



**ASGN 0150 25-K**

**ASGN 0150 25-P13**

**ASGN 0150 25-P13-K**



### PIEZAS DE RECAMBIO:

- ⑤ Guía corredera 2
- ⑦ Placa guía corredera
- ⑧ Placa guía 1
- ⑫ Muelle
- ⑬ Uña extractora interior

## COMPONENTES

No.	Descripción	Qty.	Material
①	Manivela	1	GG25
②	Corredera	1	GG25
③	Soporte	1	GG25
④	Guía corredera 1	1	CK45
⑤	Guía corredera 2	1	Bronce + G
⑥	Placa superior	2	CK45
⑦	Placa guía corredera	2	Bronce + G
⑧	Placa guía 1	2	Bronce + G
⑨	Eje guía de seguridad	1	CK45
⑩	Placa tope	1	CK45
⑪	Placa guía muelle	1	CK45
⑫	Muelle	1	TJH50-203
⑬	Uña extractora interior	1	Bronce + G
⑭	Uña extractora exterior	1	CK45
⑮	Rodamiento	1	NUTR15

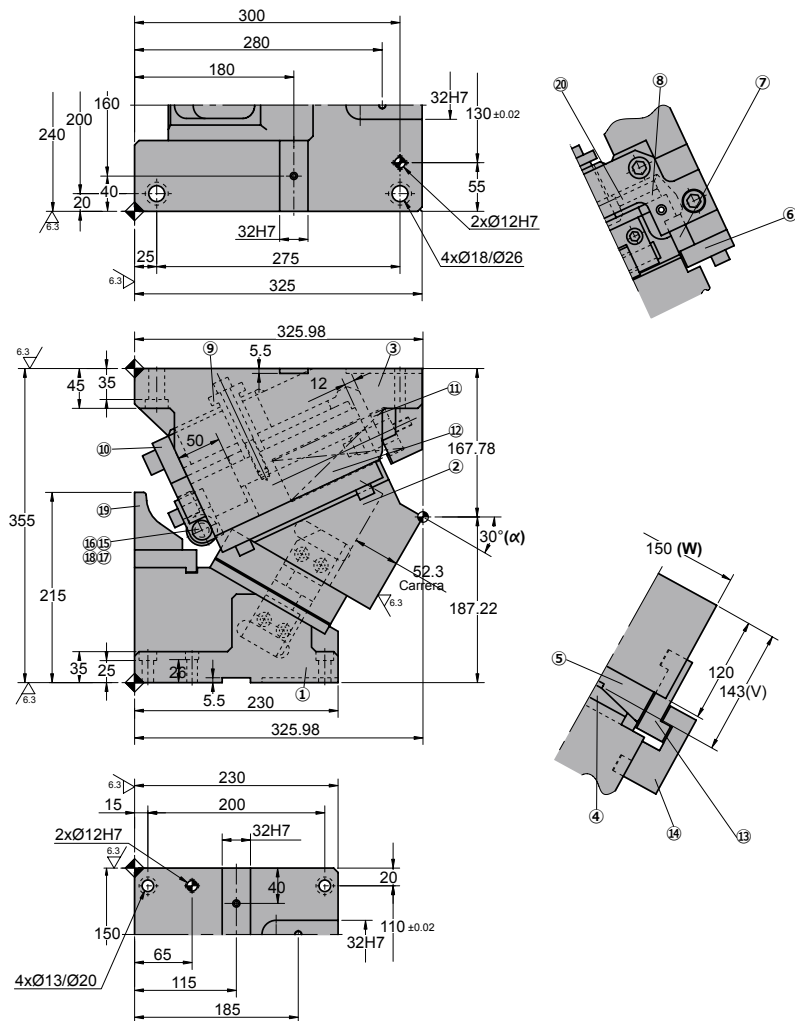
No.	Descripción	Qty.	Material
⑮	Eje	1	CK45
⑰	Cuerpo ménsula	1	CK45
⑱	Casquillo	1	Bronce + G
⑲	Guía rodamiento	1	CK45
⑳	Placa guía 2	4	CK45

# ASGN 0150

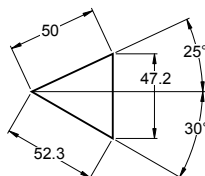
Carro aéreo para punzonar

**AZOL  
GAS** 

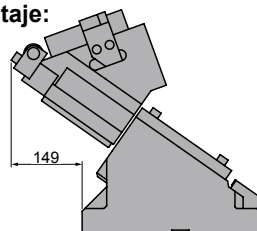
## ASGN 0150 30



### Diagrama del carro:



### Espacio de desmontaje:



Carrera (mm)	Fuerza de Trabajo kN - (tons)		Fuerza del Muelle N - (kgf)		Peso (Kg)	Modelo	W (mm)	$\alpha$ (mm)
	Fuerza de Trabajo (1 Millon de Ciclos)	Fuerza máxima (300.000 Ciclos)	Fuerza Inicial F <sub>0</sub>	Fuerza Final F <sub>1</sub>				
52.3	147.0 (15.0)	294.0 (30.0)	862.4 (87.9)	7022.4 (715.9)	110.2	<b>ASGN</b>	<b>0150</b>	<b>30</b>



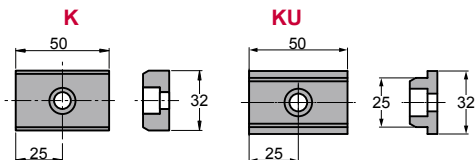
Pedido: **Modelo (W) ( $\alpha$ )**

**ASGN 0150 30**

Ejemplo de pedido estándar conforme a hoja de catálogo. Para añadir opciones solicitar según pedido de opciones.

## OPCIONES

### K - KU

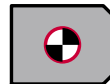


Con 6 tornillo M8x15

### CHAVETA

#### KU

### P PASADORES



**P13** Pasador a  $\varnothing 13$  H7.

Pedido Opciones: **Modelo (W) ( $\alpha$ )-Opción**



**ASGN 0150 30-K**

**ASGN 0150 30-P13**

**ASGN 0150 30-P13-K**



### PIEZAS DE RECAMBIO:

- ⑤ Guía corredera 2
- ⑦ Placa guía corredera
- ⑧ Placa guía 1
- ⑫ Muelle
- ⑬ Uña extractora interior

## COMPONENTES

No.	Descripción	Qty.	Material
①	Manivela	1	GG25
②	Corredera	1	GG25
③	Soporte	1	GG25
④	Guía corredera 1	1	CK45
⑤	Guía corredera 2	1	Bronce + G
⑥	Placa superior	2	CK45
⑦	Placa guía corredera	2	Bronce + G
⑧	Placa guía 1	2	Bronce + G
⑨	Eje guía de seguridad	1	CK45
⑩	Placa tope	1	CK45
⑪	Placa guía muelle	1	CK45
⑫	Muelle	1	TJH50-203
⑬	Uña extractora interior	1	Bronce + G
⑭	Uña extractora exterior	1	CK45
⑮	Rodamiento	1	NUTR15

No.	Descripción	Qty.	Material
⑮	Eje	1	CK45
⑰	Cuerpo ménsula	1	CK45
⑱	Casquillo	1	Bronce + G
⑲	Guía rodamiento	1	CK45
⑳	Placa guía 2	4	CK45



Carrera (mm)	Fuerza de Trabajo kN - (tons)		Fuerza del Muelle N - (kgf)		Peso (Kg)	Modelo	W (mm)	$\alpha$ (mm)
	Fuerza de Trabajo (1 Millon de Ciclos)	Fuerza máxima (300.000 Ciclos)	Fuerza Inicial F <sub>0</sub>	Fuerza Final F <sub>1</sub>				
57.3	147.0 (15.0)	294.0 (30.0)	862.4 (87.9)	7022.4 (715.9)	113.1	<b>ASGN</b>	<b>0150</b>	<b>35</b>



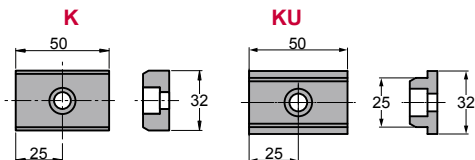
Pedido: **Modelo (W) ( $\alpha$ )**

**ASGN 0150 35**

Ejemplo de pedido estándar conforme a hoja de catálogo. Para añadir opciones solicitar según pedido de opciones.

## OPCIONES

### K - KU



Con 6 tornillo M8x15

### CHAVETA

KU

### P PASADORES



**P13** Pasador a Ø13 H7.

Pedido Opciones: **Modelo (W) ( $\alpha$ )-Opción**



**ASGN 0150 35-K**

**ASGN 0150 35-P13**

**ASGN 0150 35-P13-K**



### PIEZAS DE RECAMBIO:

- ⑤ Guía corredera 2
- ⑦ Placa guía corredera
- ⑧ Placa guía 1
- ⑫ Muelle
- ⑬ Uña extractora interior

## COMPONENTES

No.	Descripción	Qty.	Material
①	Manivela	1	GG25
②	Corredera	1	GG25
③	Soporte	1	GG25
④	Guía corredera 1	1	CK45
⑤	Guía corredera 2	1	Bronce + G
⑥	Placa superior	2	CK45
⑦	Placa guía corredera	2	Bronce + G
⑧	Placa guía 1	2	Bronce + G
⑨	Eje guía de seguridad	1	CK45
⑩	Placa tope	1	CK45
⑪	Placa guía muelle	1	CK45
⑫	Muelle	1	TJH50-203
⑬	Uña extractora interior	1	Bronce + G
⑭	Uña extractora exterior	1	CK45
⑮	Rodamiento	1	NUTR15

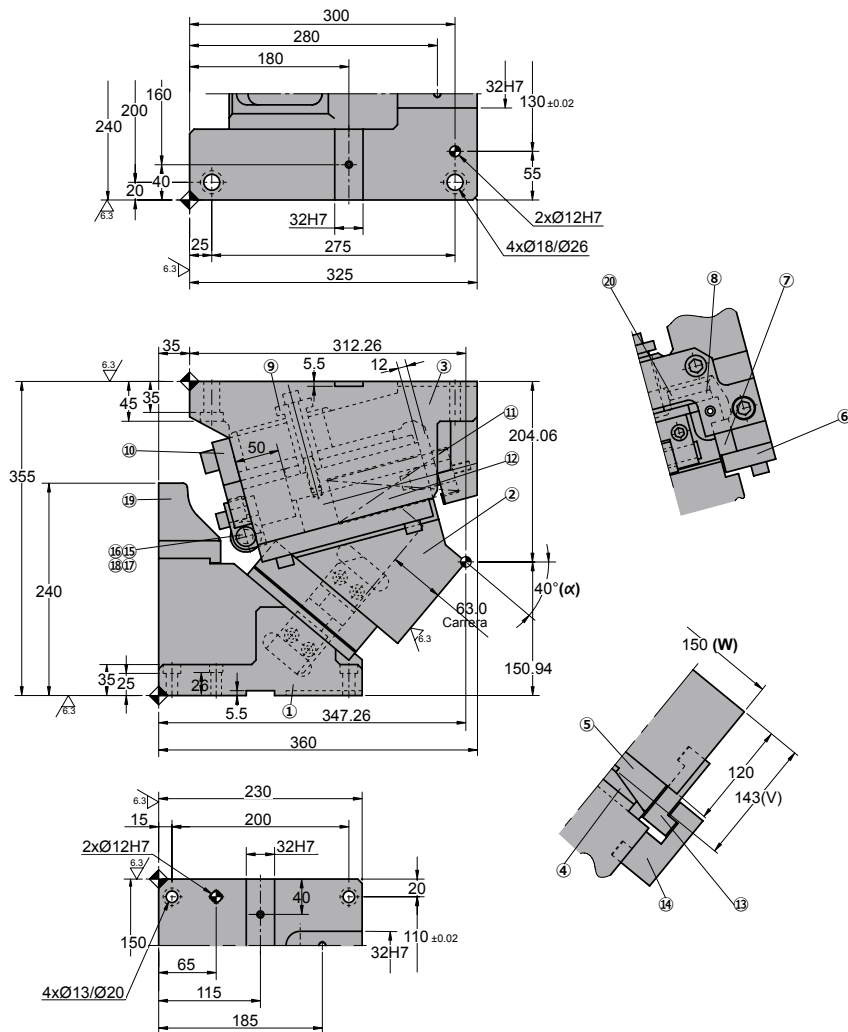
No.	Descripción	Qty.	Material
⑮	Eje	1	CK45
⑰	Cuerpo ménsula	1	CK45
⑱	Casquillo	1	Bronce + G
⑲	Guía rodamiento	1	CK45
⑳	Placa guía 2	4	CK45

# ASGN 0150

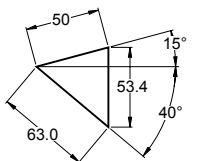
Carro aéreo para punzonar

**AZOL  
GAS**

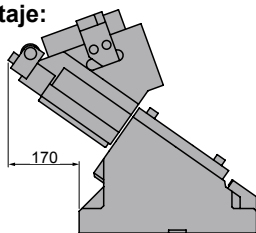
## ASGN 0150 40



### Diagrama del carro:



### Espacio de desmontaje:





Carrera (mm)	Fuerza de Trabajo kN - (tons)		Fuerza del Muelle N - (kgf)		Peso (Kg)	Modelo	W (mm)	$\alpha$ (mm)
	Fuerza de Trabajo (1 Millon de Ciclos)	Fuerza máxima (300.000 Ciclos)	Fuerza Inicial F <sub>0</sub>	Fuerza Final F <sub>1</sub>				
63.0	147.0 (15.0)	294.0 (30.0)	862.4 (87.9)	7022.4 (715.9)	114.7	<b>ASGN</b>	<b>0150</b>	<b>40</b>



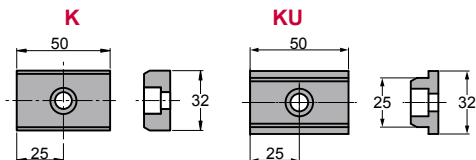
Pedido: **Modelo (W) ( $\alpha$ )**

**ASGN 0150 40**

Ejemplo de pedido estándar conforme a hoja de catálogo. Para añadir opciones solicitar según pedido de opciones.

## OPCIONES

### K - KU



Con 6 tornillo M8x15

### CHAVETA

KU

### P PASADORES



**P13** Pasador a Ø13 H7.

Pedido Opciones: **Modelo (W) ( $\alpha$ )-Opción**



**ASGN 0150 40-K**

**ASGN 0150 40-P13**

**ASGN 0150 40-P13-K**



### PIEZAS DE RECAMBIO:

- ⑤ Guía corredera 2
- ⑦ Placa guía corredera
- ⑧ Placa guía 1
- ⑫ Muelle
- ⑬ Uña extractora interior

## COMPONENTES

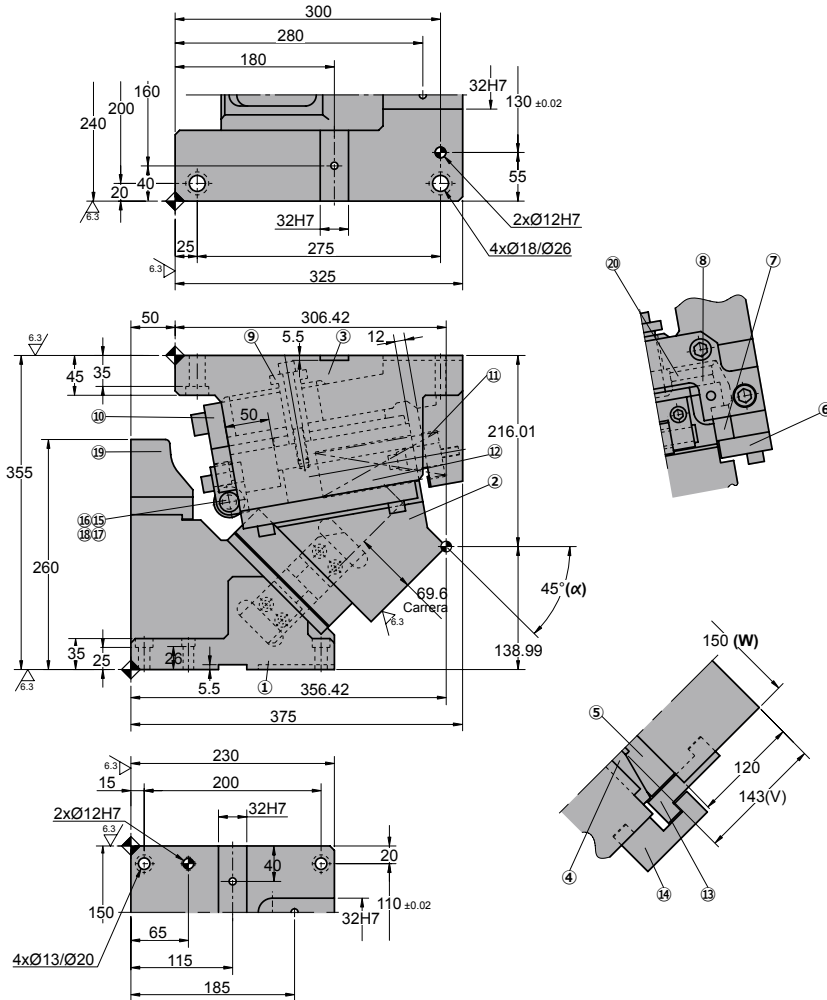
No.	Descripción	Qty.	Material
①	Manivela	1	GG25
②	Corredera	1	GG25
③	Soporte	1	GG25
④	Guía corredera 1	1	CK45
⑤	Guía corredera 2	1	Bronce + G
⑥	Placa superior	2	CK45
⑦	Placa guía corredera	2	Bronce + G
⑧	Placa guía 1	2	Bronce + G
⑨	Eje guía de seguridad	1	CK45
⑩	Placa tope	1	CK45
⑪	Placa guía muelle	1	CK45
⑫	Muelle	1	TJH50-203
⑬	Uña extractora interior	1	Bronce + G
⑭	Uña extractora exterior	1	CK45
⑮	Rodamiento	1	NUTR15

No.	Descripción	Qty.	Material
⑮	Eje	1	CK45
⑰	Cuerpo ménsula	1	CK45
⑱	Casquillo	1	Bronce + G
⑲	Guía rodamiento	1	CK45
⑳	Placa guía 2	4	CK45

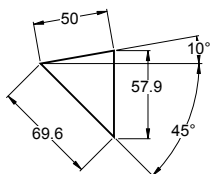
# ASGN 0150

Carro aéreo para punzonar

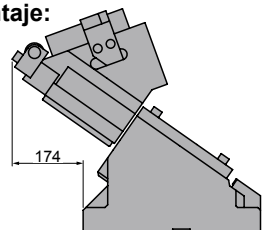
## ASGN 0150 45



### Diagrama del carro:



### Espacio de desmontaje:



Carrera (mm)	Fuerza de Trabajo kN - (tons)		Fuerza del Muelle N - (kgf)		Peso (Kg)	Modelo	W (mm)	$\alpha$ (mm)
	Fuerza de Trabajo (1 Millon de Ciclos)	Fuerza máxima (300.000 Ciclos)	Fuerza Inicial F <sub>0</sub>	Fuerza Final F <sub>1</sub>				
69.6	147.0 (15.0)	294.0 (30.0)	862.4 (87.9)	7022.4 (715.9)	115.8	<b>ASGN</b>	<b>0150</b>	<b>45</b>



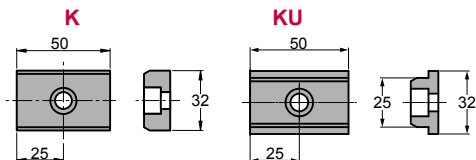
Pedido: **Modelo (W) ( $\alpha$ )**

**ASGN 0150 45**

Ejemplo de pedido estándar conforme a hoja de catálogo. Para añadir opciones solicitar según pedido de opciones.

## OPCIONES

### K - KU



Con 6 tornillo M8x15

### CHAVETA

KU

### P PASADORES



**P13** Pasador a Ø13 H7.

Pedido Opciones: **Modelo (W) ( $\alpha$ )-Opción**



**ASGN 0150 45-K**

**ASGN 0150 45-P13**

**ASGN 0150 45-P13-K**



### PIEZAS DE RECAMBIO:

- ⑤ Guía corredera 2
- ⑦ Placa guía corredera
- ⑧ Placa guía 1
- ⑫ Muelle
- ⑬ Uña extractora interior

## COMPONENTES

No.	Descripción	Qty.	Material
①	Manivela	1	GG25
②	Corredera	1	GG25
③	Soporte	1	GG25
④	Guía corredera 1	1	CK45
⑤	Guía corredera 2	1	Bronce + G
⑥	Placa superior	2	CK45
⑦	Placa guía corredera	2	Bronce + G
⑧	Placa guía 1	2	Bronce + G
⑨	Eje guía de seguridad	1	CK45
⑩	Placa tope	1	CK45
⑪	Placa guía muelle	1	CK45
⑫	Muelle	1	TJH50-203
⑬	Uña extractora interior	1	Bronce + G
⑭	Uña extractora exterior	1	CK45
⑮	Rodamiento	1	NUTR15

No.	Descripción	Qty.	Material
⑮	Eje	1	CK45
⑰	Cuerpo ménsula	1	CK45
⑱	Casquillo	1	Bronce + G
⑲	Guía rodamiento	1	CK45
⑳	Placa guía 2	4	CK45



Carrera (mm)	Fuerza de Trabajo kN - (tons)		Fuerza del Muelle N - (kgf)		Peso (Kg)	Modelo	W (mm)	$\alpha$ (mm)
	Fuerza de Trabajo (1 Millon de Ciclos)	Fuerza máxima (300.000 Ciclos)	Fuerza Inicial F <sub>0</sub>	Fuerza Final F <sub>1</sub>				
77.4	147.0 (15.0)	294.0 (30.0)	862.4 (87.9)	7022.4 (715.9)	117.5	<b>ASGN</b>	<b>0150</b>	<b>50</b>



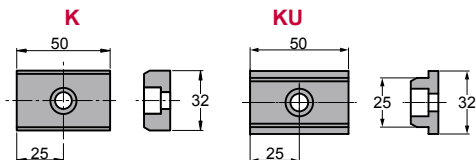
Pedido: **Modelo (W) ( $\alpha$ )**

**ASGN 0150 50**

Ejemplo de pedido estándar conforme a hoja de catálogo.  
Para añadir opciones solicitar según pedido de opciones.

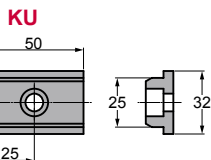
## OPCIONES

### K - KU

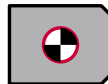


Con 6 tornillo M8x15

### CHAVETA



### P PASADORES



**P13** Pasador a Ø13 H7.

Pedido Opciones: **Modelo (W) ( $\alpha$ )-Opción**



**ASGN 0150 50-K**

**ASGN 0150 50-P13**

**ASGN 0150 50-P13-K**



### PIEZAS DE RECAMBIO:

- ⑤ Guía corredera 2
- ⑦ Placa guía corredera
- ⑧ Placa guía 1
- ⑫ Muelle
- ⑬ Uña extractora interior

## COMPONENTES

No.	Descripción	Qty.	Material
①	Manivela	1	GG25
②	Corredera	1	GG25
③	Soporte	1	GG25
④	Guía corredera 1	1	CK45
⑤	Guía corredera 2	1	Bronce + G
⑥	Placa superior	2	CK45
⑦	Placa guía corredera	2	Bronce + G
⑧	Placa guía 1	2	Bronce + G
⑨	Eje guía de seguridad	1	CK45
⑩	Placa tope	1	CK45
⑪	Placa guía muelle	1	CK45
⑫	Muelle	1	TJH50-203
⑬	Uña extractora interior	1	Bronce + G
⑭	Uña extractora exterior	1	CK45
⑮	Rodamiento	1	NUTR15

No.	Descripción	Qty.	Material
⑮	Eje	1	CK45
⑰	Cuerpo ménsula	1	CK45
⑱	Casquillo	1	Bronce + G
⑲	Guía rodamiento	1	CK45
⑳	Placa guía 2	4	CK45



Carrera (mm)	Fuerza de Trabajo kN - (tons)		Fuerza del Muelle N - (kgf)		Peso (Kg)	Modelo	W (mm)	$\alpha$ (mm)
	Fuerza de Trabajo (1 Millon de Ciclos)	Fuerza máxima (300.000 Ciclos)	Fuerza Inicial F <sub>0</sub>	Fuerza Final F <sub>1</sub>				
87.1	147.0 (15.0)	294.0 (30.0)	862.4 (87.9)	7022.4 (715.9)	117.5	<b>ASGN</b>	<b>0150</b>	<b>55</b>



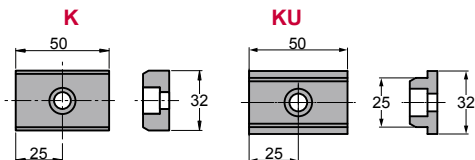
Pedido: **Modelo (W) ( $\alpha$ )**

**ASGN 0150 55**

Ejemplo de pedido estándar conforme a hoja de catálogo.  
Para añadir opciones solicitar según pedido de opciones.

## OPCIONES

### K - KU



Con 6 tornillo M8x15

### CHAVETA

KU

### P PASADORES



**P13** Pasador a  $\varnothing 13$  H7.

Pedido Opciones: **Modelo (W) ( $\alpha$ )-Opción**



**ASGN 0150 55-K**

**ASGN 0150 55-P13**

**ASGN 0150 55-P13-K**



### PIEZAS DE RECAMBIO:

- ⑤ Guía corredera 2
- ⑦ Placa guía corredera
- ⑧ Placa guía 1
- ⑫ Muelle
- ⑬ Uña extractora interior

## COMPONENTES

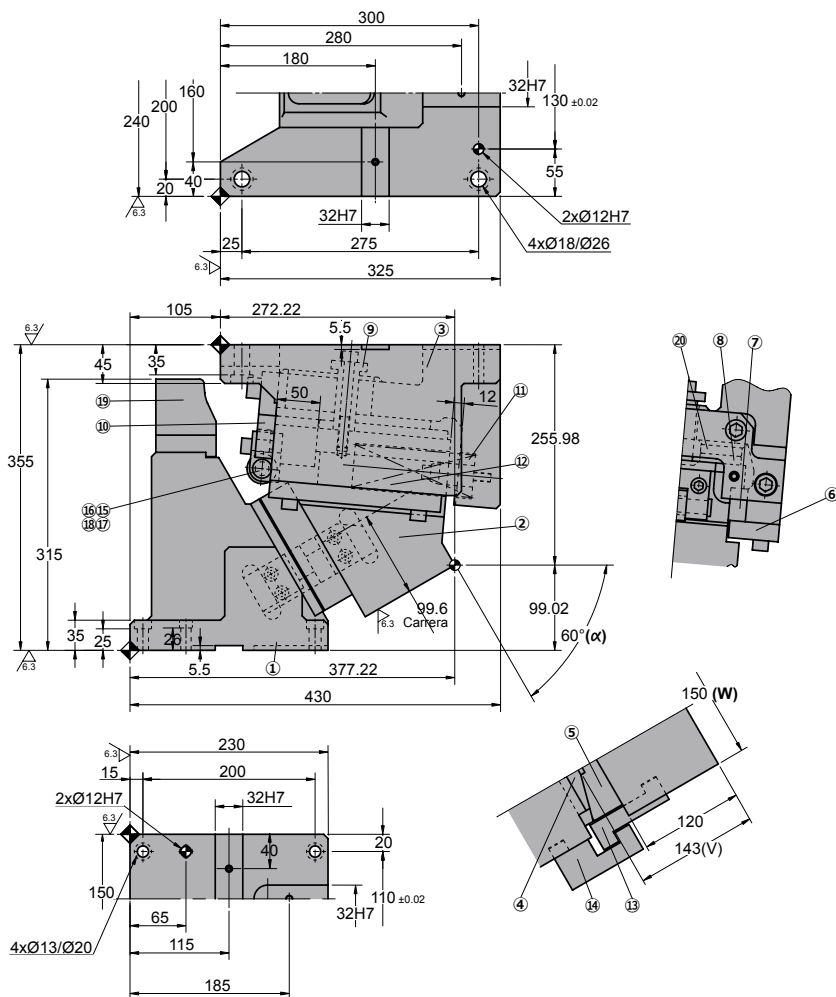
No.	Descripción	Qty.	Material
①	Manivela	1	GG25
②	Corredera	1	GG25
③	Soporte	1	GG25
④	Guía corredera 1	1	CK45
⑤	Guía corredera 2	1	Bronce + G
⑥	Placa superior	2	CK45
⑦	Placa guía corredera	2	Bronce + G
⑧	Placa guía 1	2	Bronce + G
⑨	Eje guía de seguridad	1	CK45
⑩	Placa tope	1	CK45
⑪	Placa guía muelle	1	CK45
⑫	Muelle	1	TJH50-203
⑬	Uña extractora interior	1	Bronce + G
⑭	Uña extractora exterior	1	CK45
⑮	Rodamiento	1	NUTR15

No.	Descripción	Qty.	Material
⑮	Eje	1	CK45
⑰	Cuerpo ménsula	1	CK45
⑱	Casquillo	1	Bronce + G
⑲	Guía rodamiento	1	CK45
⑳	Placa guía 2	4	CK45

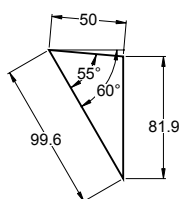
# ASGN 0150

Carro aéreo para punzonar

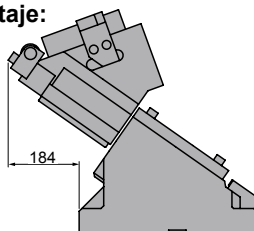
## ASGN 0150 60



### Diagrama del carro:



### Espacio de desmontaje:





Carrera (mm)	Fuerza de Trabajo kN - (tons)		Fuerza del Muelle N - (kgf)		Peso (Kg)	Modelo	W (mm)	$\alpha$ (mm)
	Fuerza de Trabajo (1 Millon de Ciclos)	Fuerza máxima (300.000 Ciclos)	Fuerza Inicial F <sub>0</sub>	Fuerza Final F <sub>1</sub>				
99.6	147.0 (15.0)	294.0 (30.0)	862.4 (87.9)	7022.4 (715.9)	122.0	<b>ASGN</b>	<b>0150</b>	<b>60</b>



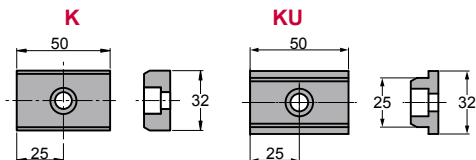
Pedido: **Modelo (W) ( $\alpha$ )**

**ASGN 0150 60**

Ejemplo de pedido estándar conforme a hoja de catálogo. Para añadir opciones solicitar según pedido de opciones.

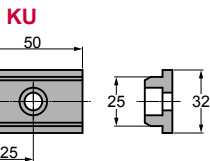
## OPCIONES

### K - KU



Con 6 tornillo M8x15

### CHAVETA



### P PASADORES



**P13** Pasador a Ø13 H7.

Pedido Opciones: **Modelo (W) ( $\alpha$ )-Opción**



**ASGN 0150 60-K**

**ASGN 0150 60-P13**

**ASGN 0150 60-P13-K**



### PIEZAS DE RECAMBIO:

- ⑤ Guía corredera 2
- ⑦ Placa guía corredera
- ⑧ Placa guía 1
- ⑫ Muelle
- ⑬ Uña extractora interior

## COMPONENTES

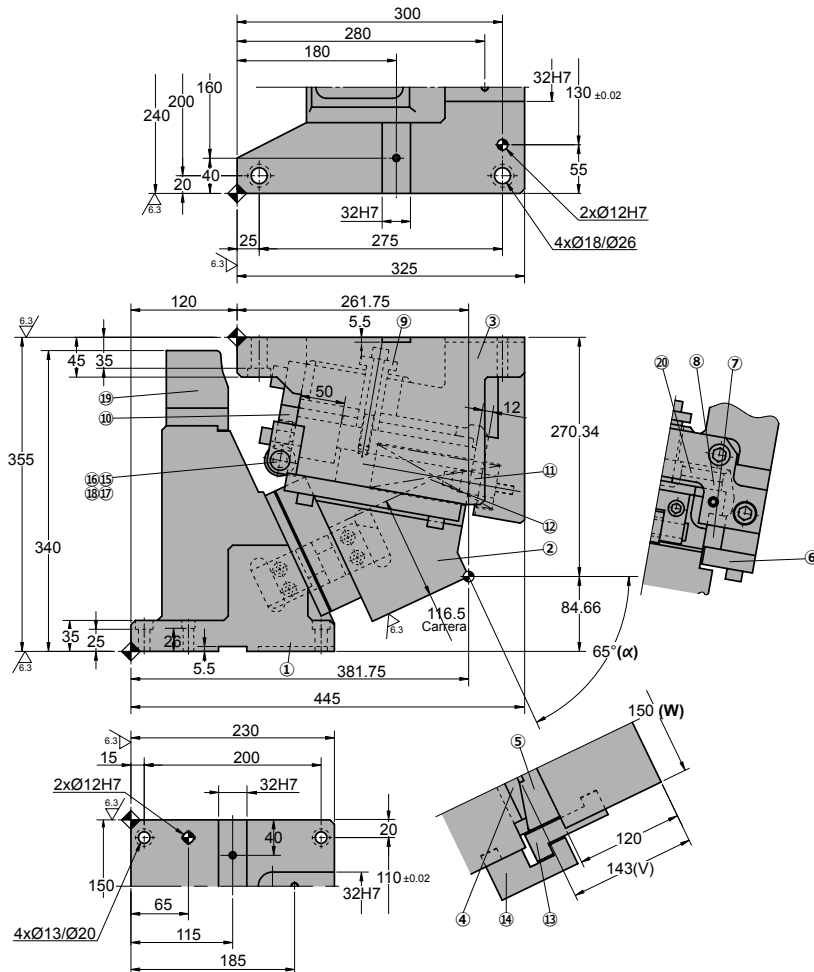
No.	Descripción	Qty.	Material
①	Manivela	1	GG25
②	Corredera	1	GG25
③	Soporte	1	GG25
④	Guía corredera 1	1	CK45
⑤	Guía corredera 2	1	Bronce + G
⑥	Placa superior	2	CK45
⑦	Placa guía corredera	2	Bronce + G
⑧	Placa guía 1	2	Bronce + G
⑨	Eje guía de seguridad	1	CK45
⑩	Placa tope	1	CK45
⑪	Placa guía muelle	1	CK45
⑫	Muelle	1	TJH50-203
⑬	Uña extractora interior	1	Bronce + G
⑭	Uña extractora exterior	1	CK45
⑮	Rodamiento	1	NUTR15

No.	Descripción	Qty.	Material
⑮	Eje	1	CK45
⑰	Cuerpo ménsula	1	CK45
⑱	Casquillo	1	Bronce + G
⑲	Guía rodamiento	1	CK45
⑳	Placa guía 2	4	CK45

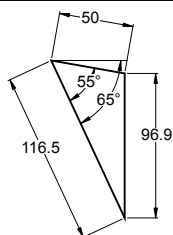
# ASGN 0150

Carro aéreo para punzonar

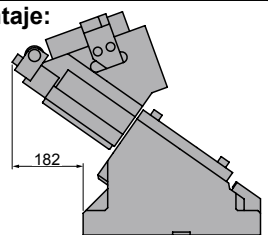
## ASGN 0150 65



◦Diagrama del carro:



◦Espacio de desmontaje:



Carrera (mm)	Fuerza de Trabajo kN - (tons)		Fuerza del Muelle N - (kgf)		Peso (Kg)	Modelo	W (mm)	$\alpha$ (mm)
	Fuerza de Trabajo (1 Millon de Ciclos)	Fuerza máxima (300.000 Ciclos)	Fuerza Inicial F <sub>0</sub>	Fuerza Final F <sub>1</sub>				
116.5	147.0 (15.0)	294.0 (30.0)	862.4 (87.9)	7022.4 (715.9)	126.0	<b>ASGN</b>	<b>0150</b>	<b>65</b>



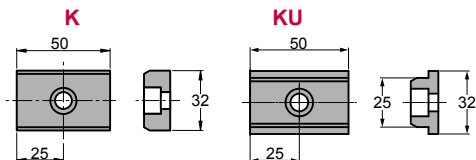
Pedido: **Modelo (W) ( $\alpha$ )**

**ASGN 0150 65**

Ejemplo de pedido estándar conforme a hoja de catálogo. Para añadir opciones solicitar según pedido de opciones.

## OPCIONES

### K - KU



Con 6 tornillo M8x15

### CHAVETA

#### KU

### P PASADORES



**P13** Pasador a Ø13 H7.

Pedido Opciones: **Modelo (W) ( $\alpha$ )-Opción**



**ASGN 0150 65-K**

**ASGN 0150 65-P13**

**ASGN 0150 65-P13-K**



### PIEZAS DE RECAMBIO:

- ⑤ Guía corredera 2
- ⑦ Placa guía corredera
- ⑧ Placa guía 1
- ⑫ Muelle
- ⑬ Uña extractora interior

## COMPONENTES

No.	Descripción	Qty.	Material
①	Manivela	1	GG25
②	Corredera	1	GG25
③	Soporte	1	GG25
④	Guía corredera 1	1	CK45
⑤	Guía corredera 2	1	Bronce + G
⑥	Placa superior	2	CK45
⑦	Placa guía corredera	2	Bronce + G
⑧	Placa guía 1	2	Bronce + G
⑨	Eje guía de seguridad	1	CK45
⑩	Placa tope	1	CK45
⑪	Placa guía muelle	1	CK45
⑫	Muelle	1	TJH50-203
⑬	Uña extractora interior	1	Bronce + G
⑭	Uña extractora exterior	1	CK45
⑮	Rodamiento	1	NUTR15

No.	Descripción	Qty.	Material
⑮	Eje	1	CK45
⑰	Cuerpo ménsula	1	CK45
⑱	Casquillo	1	Bronce + G
⑲	Guía rodamiento	1	CK45
⑳	Placa guía 2	4	CK45

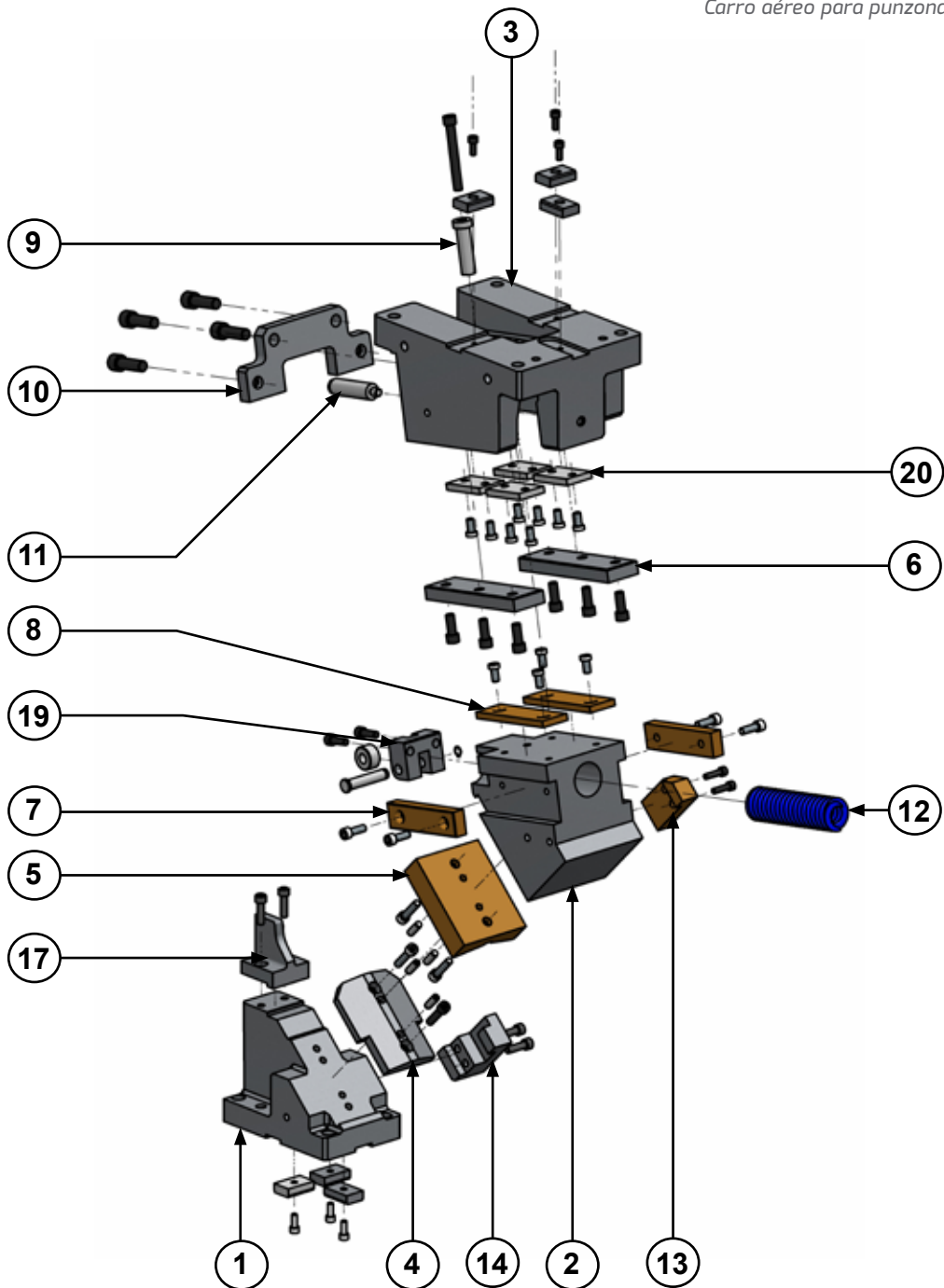
# ASGN 0150



*Carro aéreo para punzonar*

# ASGN 0200

*Carro aéreo para punzonar*

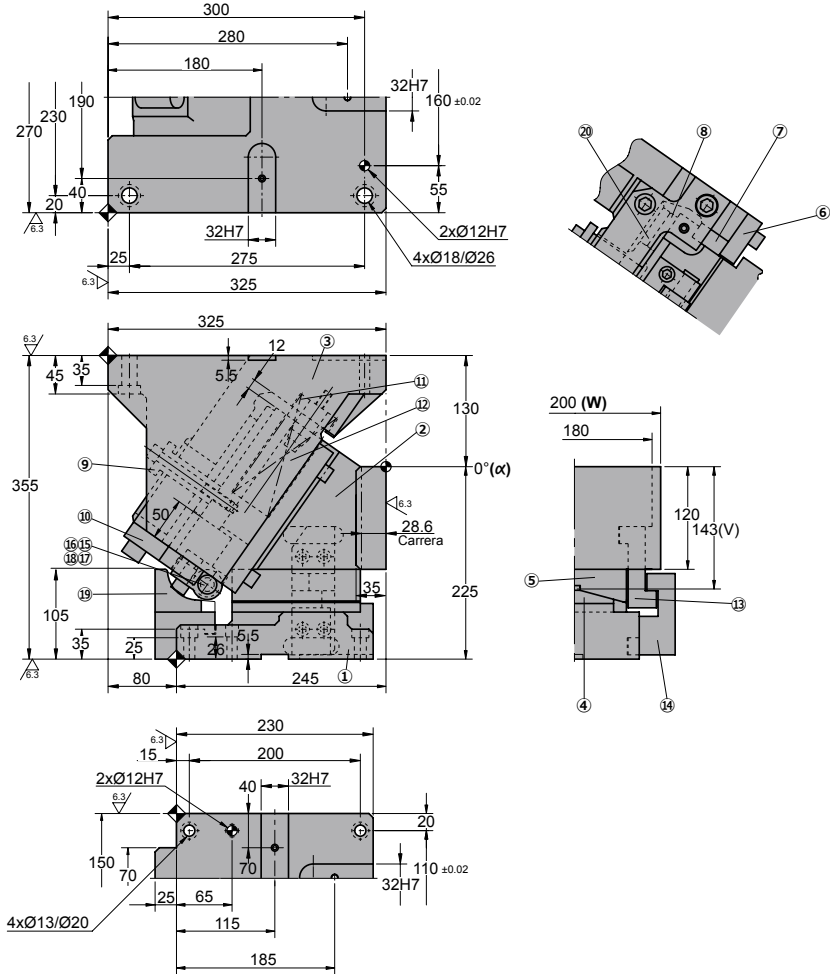


# ASGN 0200

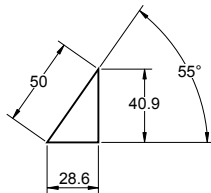
Carro aéreo para punzonar

**AZOL  
GAS**

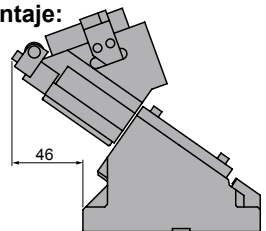
## ASGN 0200 00



### ◦Diagrama del carro:



### ◦Espacio de desmontaje:



Carrera (mm)	Fuerza de Trabajo kN - (tons)		Fuerza del Muelle N - (kgf)		Peso (Kg)	Modelo	W (mm)	$\alpha$ (mm)
	Fuerza de Trabajo (1 Millon de Ciclos)	Fuerza máxima (300.000 Ciclos)	Fuerza Inicial F <sub>0</sub>	Fuerza Final F <sub>1</sub>				
28.6	147.0 (15.0)	294.0 (30.0)	862.4 (87.9)	7022.4 (715.9)	129.7	<b>ASGN</b>	<b>0200</b>	<b>00</b>



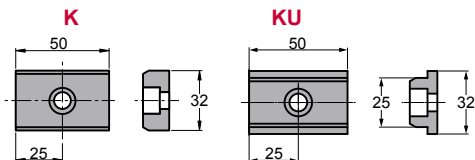
Pedido: **Modelo (W) ( $\alpha$ )**

**ASGN 0200 00**

Ejemplo de pedido estándar conforme a hoja de catálogo. Para añadir opciones solicitar según pedido de opciones.

## OPCIONES

### K - KU



Con 6 tornillo M8x15

### CHAVETA

KU

### P PASADORES



**P13** Pasador a Ø13 H7.

Pedido Opciones: **Modelo (W) ( $\alpha$ )-Opción**



**ASGN 0200 00-K**

**ASGN 0200 00-P13**

**ASGN 0200 00-P13-K**



### PIEZAS DE RECAMBIO:

- ⑤ Guía corredera 2
- ⑦ Placa guía corredera
- ⑧ Placa guía 1
- ⑫ Muelle
- ⑬ Uña extractora interior

## COMPONENTES

No.	Descripción	Qty.	Material
①	Manivela	1	GG25
②	Corredera	1	GG25
③	Soporte	1	GG25
④	Guía corredera 1	1	CK45
⑤	Guía corredera 2	1	Bronce + G
⑥	Placa superior	2	CK45
⑦	Placa guía corredera	2	Bronce + G
⑧	Placa guía 1	2	Bronce + G
⑨	Eje guía de seguridad	1	CK45
⑩	Placa tope	1	CK45
⑪	Placa guía muelle	1	CK45
⑫	Muelle	1	TJH50-203
⑬	Uña extractora interior	1	Bronce + G
⑭	Uña extractora exterior	1	CK45
⑮	Rodamiento	1	NUTR15

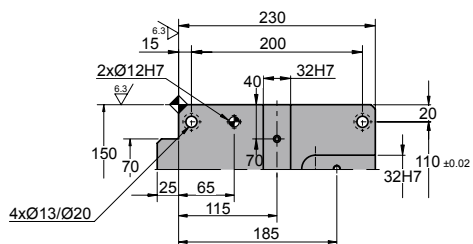
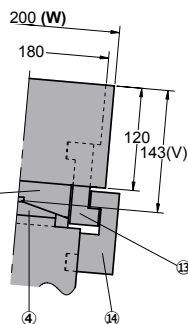
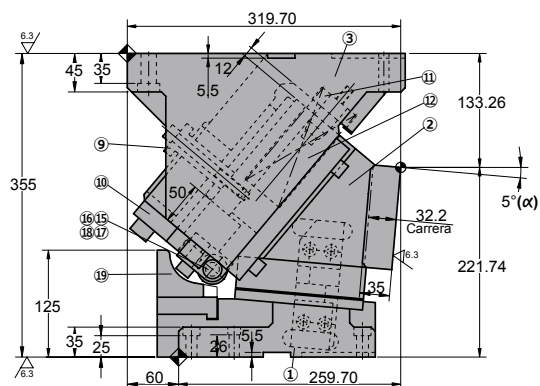
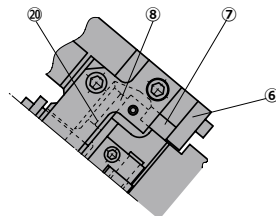
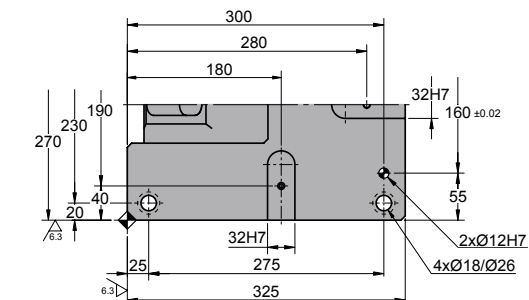
No.	Descripción	Qty.	Material
⑮	Eje	1	CK45
⑰	Cuerpo ménsula	1	CK45
⑱	Casquillo	1	Bronce + G
⑲	Guía rodamiento	1	CK45
⑳	Placa guía 2	4	CK45

# ASGN 0200

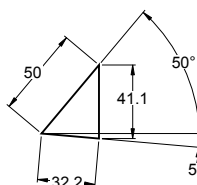
Carro aéreo para punzonar

**AZOL  
GAS**

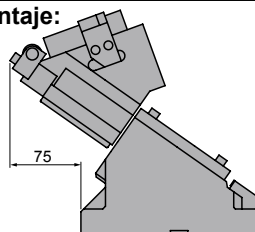
## ASGN 0200 05



### ◦Diagrama del carro:



### ◦Espacio de desmontaje:





Carrera (mm)	Fuerza de Trabajo kN - (tons)		Fuerza del Muelle N - (kgf)		Peso (Kg)	Modelo	W (mm)	$\alpha$ (mm)
	Fuerza de Trabajo (1 Millon de Ciclos)	Fuerza máxima (300.000 Ciclos)	Fuerza Inicial F <sub>0</sub>	Fuerza Final F <sub>1</sub>				
32.2	147.0 (15.0)	294.0 (30.0)	862.4 (87.9)	7022.4 (715.9)	126.6	<b>ASGN</b>	<b>0200</b>	<b>05</b>



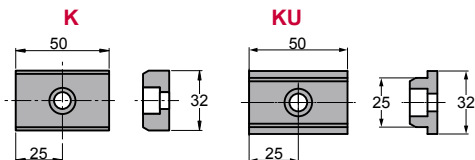
Pedido: **Modelo (W) ( $\alpha$ )**

**ASGN 0200 05**

Ejemplo de pedido estándar conforme a hoja de catálogo. Para añadir opciones solicitar según pedido de opciones.

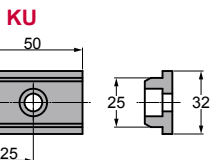
## OPCIONES

### K - KU



Con 6 tornillo M8x15

### CHAVETA



### P PASADORES



**P13** Pasador a Ø13 H7.

Pedido Opciones: **Modelo (W) ( $\alpha$ )-Opción**



**ASGN 0200 05-K**

**ASGN 0200 05-P13**

**ASGN 0200 05-P13-K**



### PIEZAS DE RECAMBIO:

- ⑤ Guía corredera 2
- ⑦ Placa guía corredera
- ⑧ Placa guía 1
- ⑫ Muelle
- ⑬ Uña extractora interior

## COMPONENTES

No.	Descripción	Qty.	Material
①	Manivela	1	GG25
②	Corredera	1	GG25
③	Soporte	1	GG25
④	Guía corredera 1	1	CK45
⑤	Guía corredera 2	1	Bronce + G
⑥	Placa superior	2	CK45
⑦	Placa guía corredera	2	Bronce + G
⑧	Placa guía 1	2	Bronce + G
⑨	Eje guía de seguridad	1	CK45
⑩	Placa tope	1	CK45
⑪	Placa guía muelle	1	CK45
⑫	Muelle	1	TJH50-203
⑬	Uña extractora interior	1	Bronce + G
⑭	Uña extractora exterior	1	CK45
⑮	Rodamiento	1	NUTR15

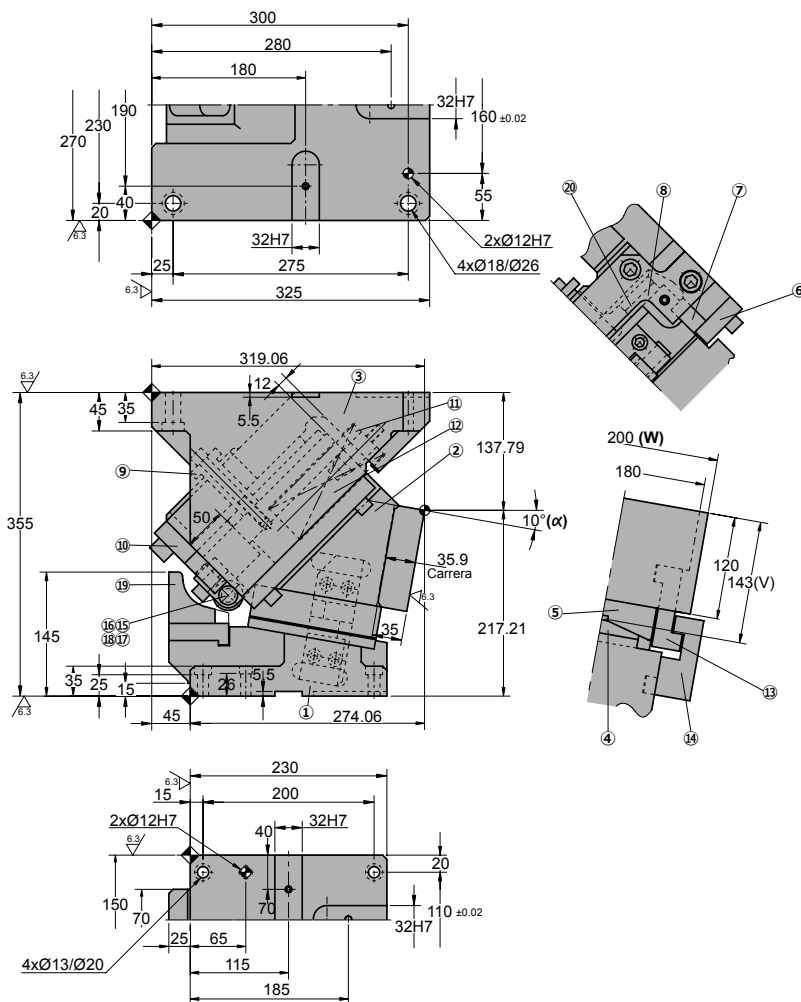
No.	Descripción	Qty.	Material
⑮	Eje	1	CK45
⑰	Cuerpo ménsula	1	CK45
⑱	Casquillo	1	Bronce + G
⑲	Guía rodamiento	1	CK45
⑳	Placa guía 2	4	CK45

# ASGN 0200

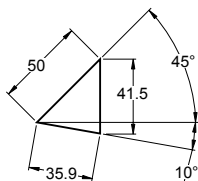
Carro aéreo para punzonar

**AZOL  
GAS**

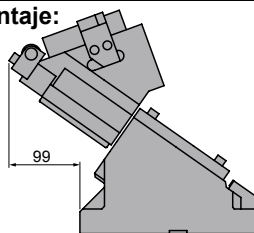
## ASGN 0200 10



### ◦Diagrama del carro:



### ◦Espacio de desmontaje:



Carrera (mm)	Fuerza de Trabajo kN - (tons)		Fuerza del Muelle N - (kgf)		Peso (Kg)	Modelo	W (mm)	$\alpha$ (mm)
	Fuerza de Trabajo (1 Millon de Ciclos)	Fuerza máxima (300.000 Ciclos)	Fuerza Inicial F <sub>0</sub>	Fuerza Final F <sub>1</sub>				
35.9	147.0 (15.0)	294.0 (30.0)	862.4 (87.9)	7022.4 (715.9)	124.8	<b>ASGN</b>	<b>0200</b>	<b>10</b>



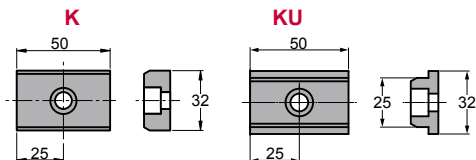
Pedido: **Modelo (W) ( $\alpha$ )**

**ASGN 0200 10**

Ejemplo de pedido estándar conforme a hoja de catálogo.  
Para añadir opciones solicitar según pedido de opciones.

## OPCIONES

### K - KU

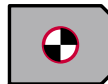


Con 6 tornillo M8x15

### CHAVETA

KU

### P PASADORES



**P13** Pasador a Ø13 H7.

Pedido Opciones: **Modelo (W) ( $\alpha$ )-Opción**



**ASGN 0200 10-K**

**ASGN 0200 10-P13**

**ASGN 0200 10-P13-K**



### PIEZAS DE RECAMBIO:

- ⑤ Guía corredera 2
- ⑦ Placa guía corredera
- ⑧ Placa guía 1
- ⑫ Muelle
- ⑬ Uña extractora interior

## COMPONENTES

No.	Descripción	Qty.	Material
①	Manivela	1	GG25
②	Corredera	1	GG25
③	Soporte	1	GG25
④	Guía corredera 1	1	CK45
⑤	Guía corredera 2	1	Bronce + G
⑥	Placa superior	2	CK45
⑦	Placa guía corredera	2	Bronce + G
⑧	Placa guía 1	2	Bronce + G
⑨	Eje guía de seguridad	1	CK45
⑩	Placa tope	1	CK45
⑪	Placa guía muelle	1	CK45
⑫	Muelle	1	TJH50-203
⑬	Uña extractora interior	1	Bronce + G
⑭	Uña extractora exterior	1	CK45
⑮	Rodamiento	1	NUTR15

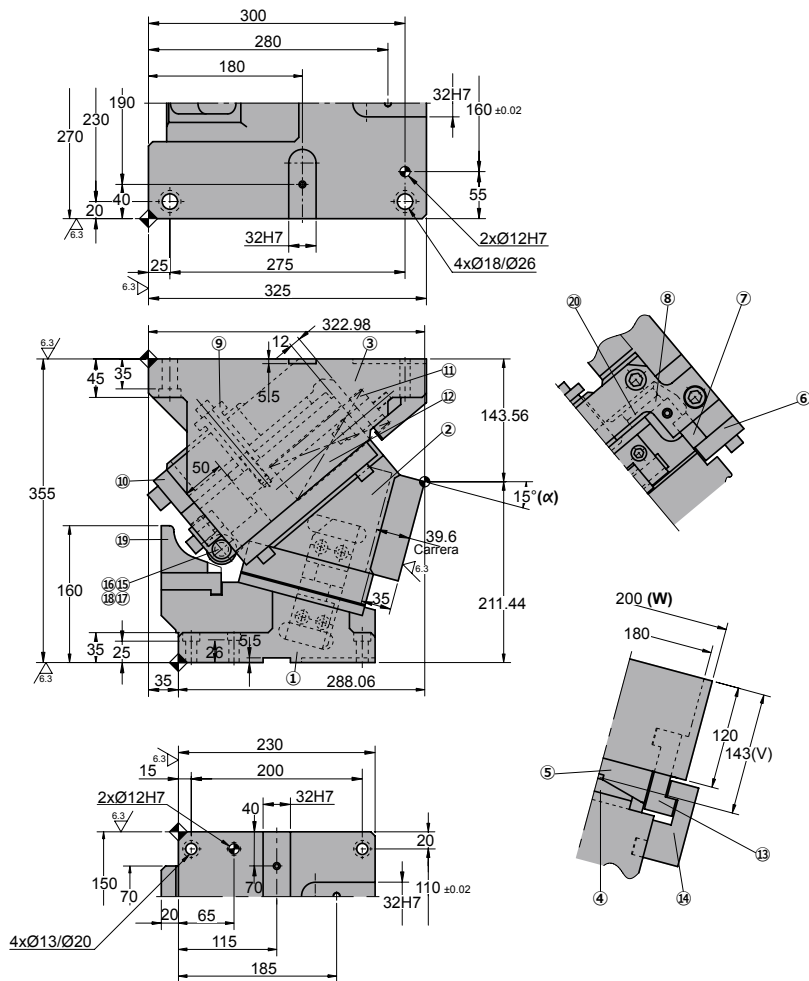
No.	Descripción	Qty.	Material
⑮	Eje	1	CK45
⑰	Cuerpo ménsula	1	CK45
⑱	Casquillo	1	Bronce + G
⑲	Guía rodamiento	1	CK45
⑳	Placa guía 2	4	CK45

# ASGN 0200

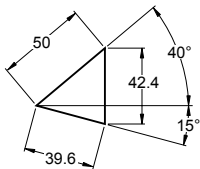
Carro aéreo para punzonar

**AZOL  
GAS**

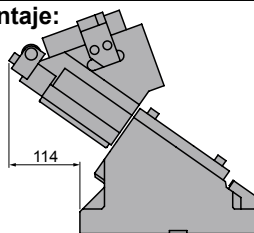
## ASGN 0200 15



### ◦Diagrama del carro:



### ◦Espacio de desmontaje:



Carrera (mm)	Fuerza de Trabajo kN - (tons)		Fuerza del Muelle N - (kgf)		Peso (Kg)	Modelo	W (mm)	$\alpha$ (mm)
	Fuerza de Trabajo (1 Millon de Ciclos)	Fuerza máxima (300.000 Ciclos)	Fuerza Inicial F <sub>0</sub>	Fuerza Final F <sub>1</sub>				
39.6	147.0 (15.0)	294.0 (30.0)	862.4 (87.9)	7022.4 (715.9)	127.4	<b>ASGN</b>	<b>0200</b>	<b>15</b>



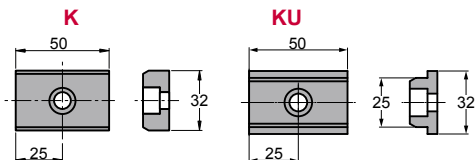
Pedido: **Modelo (W) ( $\alpha$ )**

**ASGN 0200 15**

Ejemplo de pedido estándar conforme a hoja de catálogo.  
Para añadir opciones solicitar según pedido de opciones.

## OPCIONES

### K - KU

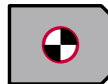


Con 6 tornillo M8x15

### CHAVETA

KU

### P PASADORES



**P13** Pasador a Ø13 H7.

Pedido Opciones: **Modelo (W) ( $\alpha$ )-Opción**



**ASGN 0200 15-K**

**ASGN 0200 15-P13**

**ASGN 0200 15-P13-K**



### PIEZAS DE RECAMBIO:

- ⑤ Guía corredera 2
- ⑦ Placa guía corredera
- ⑧ Placa guía 1
- ⑫ Muelle
- ⑬ Uña extractora interior

## COMPONENTES

No.	Descripción	Qty.	Material
①	Manivela	1	GG25
②	Corredera	1	GG25
③	Soporte	1	GG25
④	Guía corredera 1	1	CK45
⑤	Guía corredera 2	1	Bronce + G
⑥	Placa superior	2	CK45
⑦	Placa guía corredera	2	Bronce + G
⑧	Placa guía 1	2	Bronce + G
⑨	Eje guía de seguridad	1	CK45
⑩	Placa tope	1	CK45
⑪	Placa guía muelle	1	CK45
⑫	Muelle	1	TJH50-203
⑬	Uña extractora interior	1	Bronce + G
⑭	Uña extractora exterior	1	CK45
⑮	Rodamiento	1	NUTR15

No.	Descripción	Qty.	Material
⑮	Eje	1	CK45
⑰	Cuerpo ménsula	1	CK45
⑱	Casquillo	1	Bronce + G
⑲	Guía rodamiento	1	CK45
⑳	Placa guía 2	4	CK45



Carrera (mm)	Fuerza de Trabajo kN - (tons)		Fuerza del Muelle N - (kgf)		Peso (Kg)	Modelo	W (mm)	$\alpha$ (mm)
	Fuerza de Trabajo (1 Millon de Ciclos)	Fuerza máxima (300.000 Ciclos)	Fuerza Inicial F <sub>0</sub>	Fuerza Final F <sub>1</sub>				
43.5	147.0 (15.0)	294.0 (30.0)	862.4 (87.9)	7022.4 (715.9)	123.2	<b>ASGN</b>	<b>0200</b>	<b>20</b>



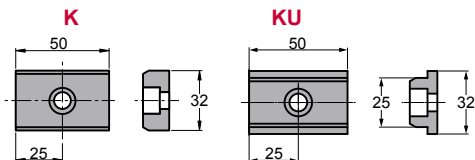
Pedido: **Modelo (W) ( $\alpha$ )**

**ASGN 0200 20**

Ejemplo de pedido estándar conforme a hoja de catálogo.  
Para añadir opciones solicitar según pedido de opciones.

## OPCIONES

### K - KU

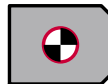


Con 6 tornillo M8x15

### CHAVETA

#### KU

### P PASADORES



**P13** Pasador a  $\varnothing 13$  H7.

Pedido Opciones: **Modelo (W) ( $\alpha$ )-Opción**



**ASGN 0200 20-K**

**ASGN 0200 20-P13**

**ASGN 0200 20-P13-K**



### PIEZAS DE RECAMBIO:

- ⑤ Guía corredera 2
- ⑦ Placa guía corredera
- ⑧ Placa guía 1
- ⑫ Muelle
- ⑬ Uña extractora interior

## COMPONENTES

No.	Descripción	Qty.	Material
①	Manivela	1	GG25
②	Corredera	1	GG25
③	Soporte	1	GG25
④	Guía corredera 1	1	CK45
⑤	Guía corredera 2	1	Bronce + G
⑥	Placa superior	2	CK45
⑦	Placa guía corredera	2	Bronce + G
⑧	Placa guía 1	2	Bronce + G
⑨	Eje guía de seguridad	1	CK45
⑩	Placa tope	1	CK45
⑪	Placa guía muelle	1	CK45
⑫	Muelle	1	TJH50-203
⑬	Uña extractora interior	1	Bronce + G
⑭	Uña extractora exterior	1	CK45
⑮	Rodamiento	1	NUTR15

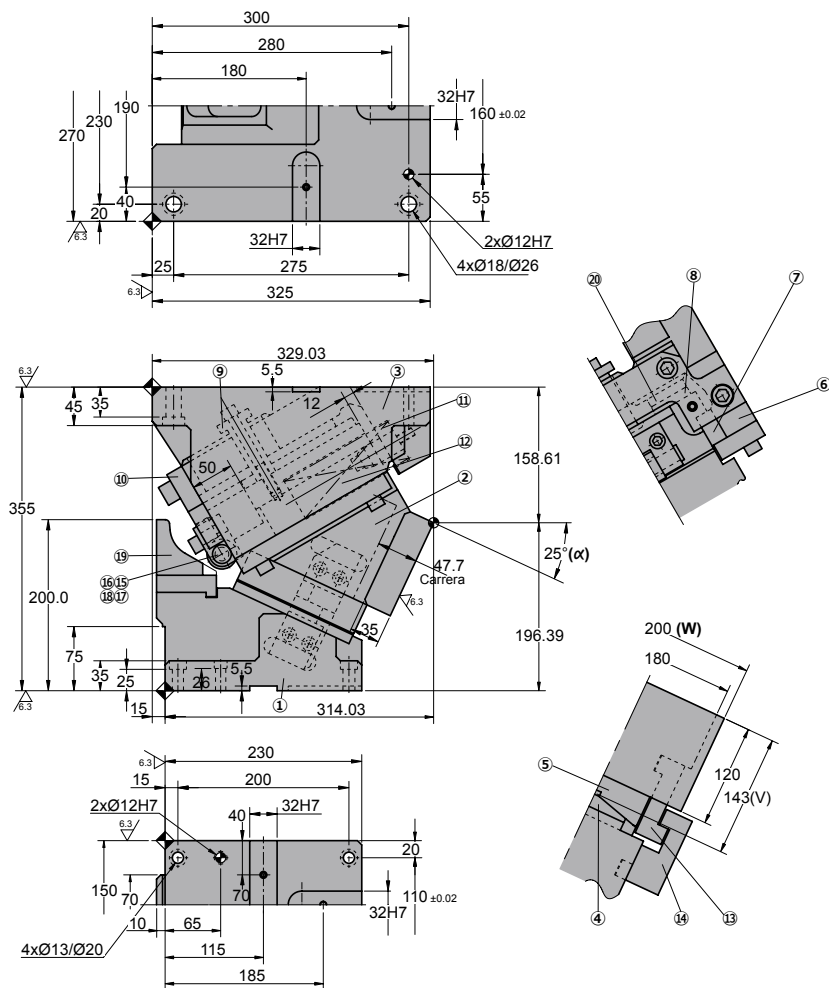
No.	Descripción	Qty.	Material
⑮	Eje	1	CK45
⑰	Cuerpo ménsula	1	CK45
⑱	Casquillo	1	Bronce + G
⑲	Guía rodamiento	1	CK45
⑳	Placa guía 2	4	CK45

# ASGN 0200

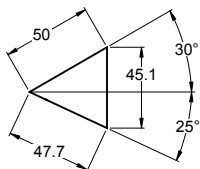
Carro aéreo para punzonar

**AZOL  
GAS** 

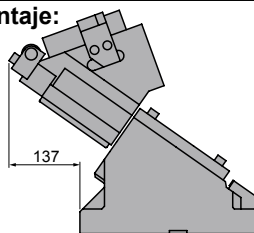
## ASGN 0200 25



### ◦Diagrama del carro:



### ◦Espacio de desmontaje:





Carrera (mm)	Fuerza de Trabajo kN - (tons)		Fuerza del Muelle N - (kgf)		Peso (Kg)	Modelo	W (mm)	$\alpha$ (mm)
	Fuerza de Trabajo (1 Millon de Ciclos)	Fuerza máxima (300.000 Ciclos)	Fuerza Inicial F <sub>0</sub>	Fuerza Final F <sub>1</sub>				
47.7	147.0 (15.0)	294.0 (30.0)	862.4 (87.9)	7022.4 (715.9)	123.0	<b>ASGN</b>	<b>0200</b>	<b>25</b>



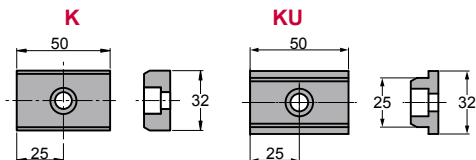
Pedido: **Modelo (W) ( $\alpha$ )**

**ASGN 0200 25**

Ejemplo de pedido estándar conforme a hoja de catálogo.  
Para añadir opciones solicitar según pedido de opciones.

## OPCIONES

### K - KU



Con 6 tornillo M8x15

### CHAVETA

KU

### P PASADORES



**P13** Pasador a Ø13 H7.

Pedido Opciones: **Modelo (W) ( $\alpha$ )-Opción**



**ASGN 0200 25-K**

**ASGN 0200 25-P13**

**ASGN 0200 25-P13-K**



### PIEZAS DE RECAMBIO:

- ⑤ Guía corredera 2
- ⑦ Placa guía corredera
- ⑧ Placa guía 1
- ⑫ Muelle
- ⑬ Uña extractora interior

## COMPONENTES

No.	Descripción	Qty.	Material
①	Manivela	1	GG25
②	Corredera	1	GG25
③	Soporte	1	GG25
④	Guía corredera 1	1	CK45
⑤	Guía corredera 2	1	Bronce + G
⑥	Placa superior	2	CK45
⑦	Placa guía corredera	2	Bronce + G
⑧	Placa guía 1	2	Bronce + G
⑨	Eje guía de seguridad	1	CK45
⑩	Placa tope	1	CK45
⑪	Placa guía muelle	1	CK45
⑫	Muelle	1	TJH50-203
⑬	Uña extractora interior	1	Bronce + G
⑭	Uña extractora exterior	1	CK45
⑮	Rodamiento	1	NUTR15

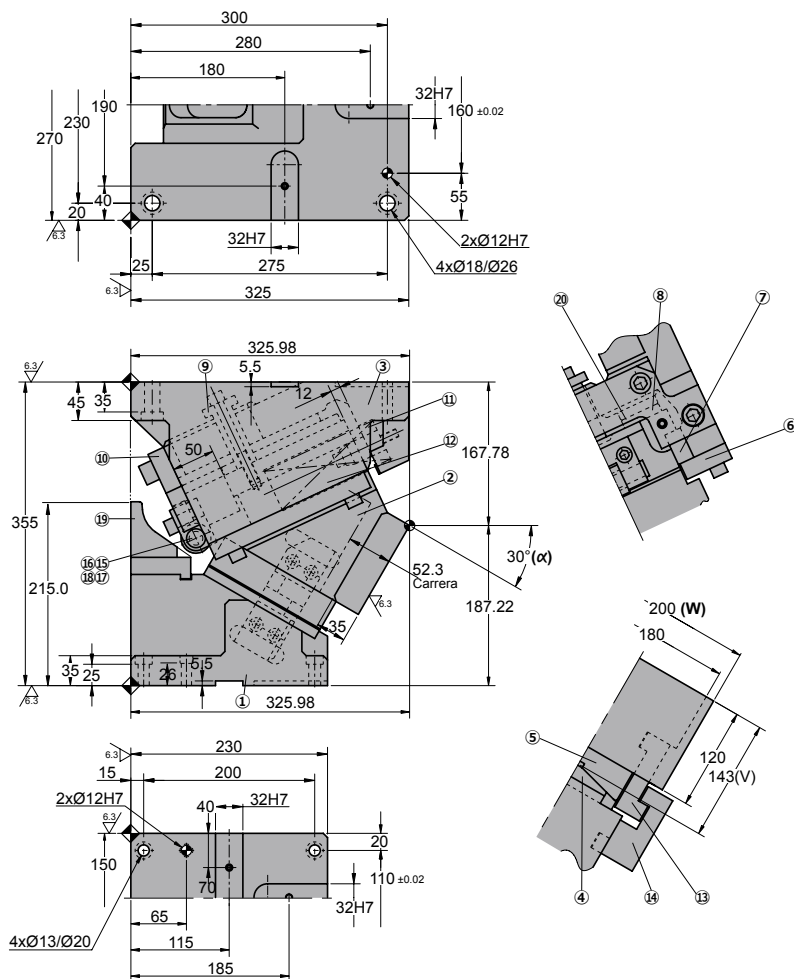
No.	Descripción	Qty.	Material
⑮	Eje	1	CK45
⑰	Cuerpo ménsula	1	CK45
⑱	Casquillo	1	Bronce + G
⑲	Guía rodamiento	1	CK45
⑳	Placa guía 2	4	CK45

# ASGN 0200

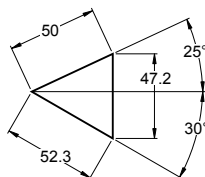
Carro aéreo para punzonar

**AZOL  
GAS**

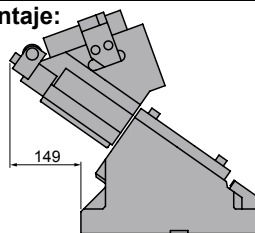
## ASGN 0200 30



### Diagrama del carro:



### Espacio de desmontaje:



Carrera (mm)	Fuerza de Trabajo kN - (tons)		Fuerza del Muelle N - (kgf)		Peso (Kg)	Modelo	W (mm)	$\alpha$ (mm)
	Fuerza de Trabajo (1 Millon de Ciclos)	Fuerza máxima (300.000 Ciclos)	Fuerza Inicial F <sub>0</sub>	Fuerza Final F <sub>1</sub>				
52.3	147.0 (15.0)	294.0 (30.0)	862.4 (87.9)	7022.4 (715.9)	121.7	<b>ASGN</b>	<b>0200</b>	<b>30</b>



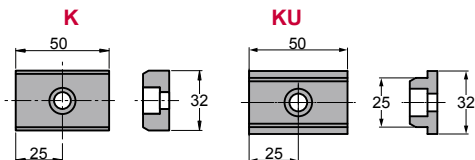
Pedido: **Modelo (W) ( $\alpha$ )**

**ASGN 0200 30**

Ejemplo de pedido estándar conforme a hoja de catálogo. Para añadir opciones solicitar según pedido de opciones.

## OPCIONES

### K - KU



Con 6 tornillo M8x15

### CHAVETA

KU

### P PASADORES



**P13** Pasador a Ø13 H7.

Pedido Opciones: **Modelo (W) ( $\alpha$ )-Opción**



**ASGN 0200 30-K**

**ASGN 0200 30-P13**

**ASGN 0200 30-P13-K**



### PIEZAS DE RECAMBIO:

- ⑤ Guía corredera 2
- ⑦ Placa guía corredera
- ⑧ Placa guía 1
- ⑫ Muelle
- ⑬ Uña extractora interior

## COMPONENTES

No.	Descripción	Qty.	Material
①	Manivela	1	GG25
②	Corredera	1	GG25
③	Soporte	1	GG25
④	Guía corredera 1	1	CK45
⑤	Guía corredera 2	1	Bronce + G
⑥	Placa superior	2	CK45
⑦	Placa guía corredera	2	Bronce + G
⑧	Placa guía 1	2	Bronce + G
⑨	Eje guía de seguridad	1	CK45
⑩	Placa tope	1	CK45
⑪	Placa guía muelle	1	CK45
⑫	Muelle	1	TJH50-203
⑬	Uña extractora interior	1	Bronce + G
⑭	Uña extractora exterior	1	CK45
⑮	Rodamiento	1	NUTR15

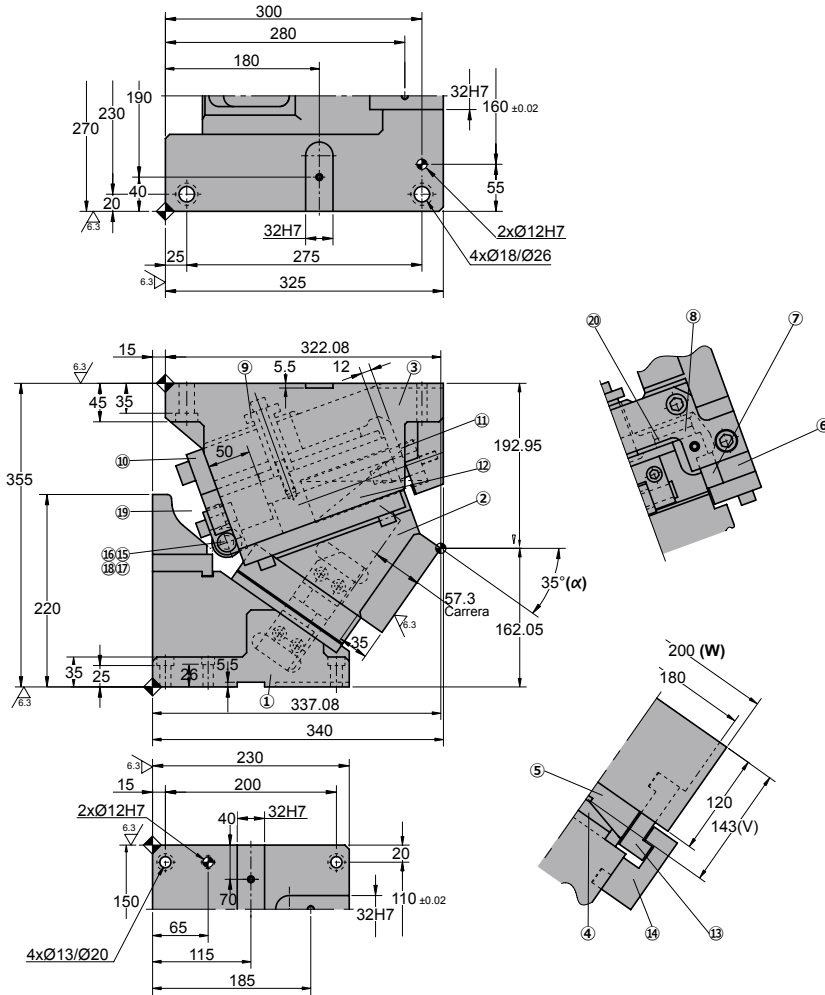
No.	Descripción	Qty.	Material
⑮	Eje	1	CK45
⑰	Cuerpo ménsula	1	CK45
⑱	Casquillo	1	Bronce + G
⑲	Guía rodamiento	1	CK45
⑳	Placa guía 2	4	CK45

# ASGN 0200

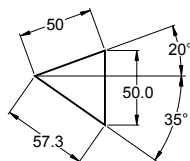
Carro aéreo para punzonar

**AZOL  
GAS** 

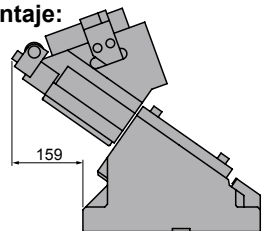
## ASGN 0200 35



### ◦Diagrama del carro:



### ◦Espacio de desmontaje:



Carrera (mm)	Fuerza de Trabajo kN - (tons)		Fuerza del Muelle N - (kgf)		Peso (Kg)	Modelo	W (mm)	$\alpha$ (mm)
	Fuerza de Trabajo (1 Millon de Ciclos)	Fuerza máxima (300.000 Ciclos)	Fuerza Inicial F <sub>0</sub>	Fuerza Final F <sub>1</sub>				
57.3	147.0 (15.0)	294.0 (30.0)	862.4 (87.9)	7022.4 (715.9)	125.3	<b>ASGN</b>	<b>0200</b>	<b>35</b>



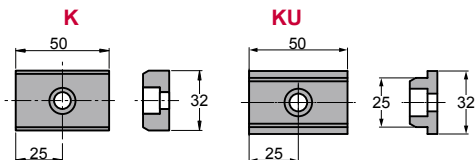
Pedido: **Modelo (W) ( $\alpha$ )**

**ASGN 0200 35**

Ejemplo de pedido estándar conforme a hoja de catálogo. Para añadir opciones solicitar según pedido de opciones.

## OPCIONES

### K - KU

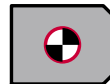


Con 6 tornillo M8x15

### CHAVETA

KU

### P PASADORES



**P13** Pasador a Ø13 H7.

Pedido Opciones: **Modelo (W) ( $\alpha$ )-Opción**



**ASGN 0200 35-K**

**ASGN 0200 35-P13**

**ASGN 0200 35-P13-K**



### PIEZAS DE RECAMBIO:

- ⑤ Guía corredera 2
- ⑦ Placa guía corredera
- ⑧ Placa guía 1
- ⑫ Muelle
- ⑬ Uña extractora interior

## COMPONENTES

No.	Descripción	Qty.	Material
①	Manivela	1	GG25
②	Corredera	1	GG25
③	Soporte	1	GG25
④	Guía corredera 1	1	CK45
⑤	Guía corredera 2	1	Bronce + G
⑥	Placa superior	2	CK45
⑦	Placa guía corredera	2	Bronce + G
⑧	Placa guía 1	2	Bronce + G
⑨	Eje guía de seguridad	1	CK45
⑩	Placa tope	1	CK45
⑪	Placa guía muelle	1	CK45
⑫	Muelle	1	TJH50-203
⑬	Uña extractora interior	1	Bronce + G
⑭	Uña extractora exterior	1	CK45
⑮	Rodamiento	1	NUTR15

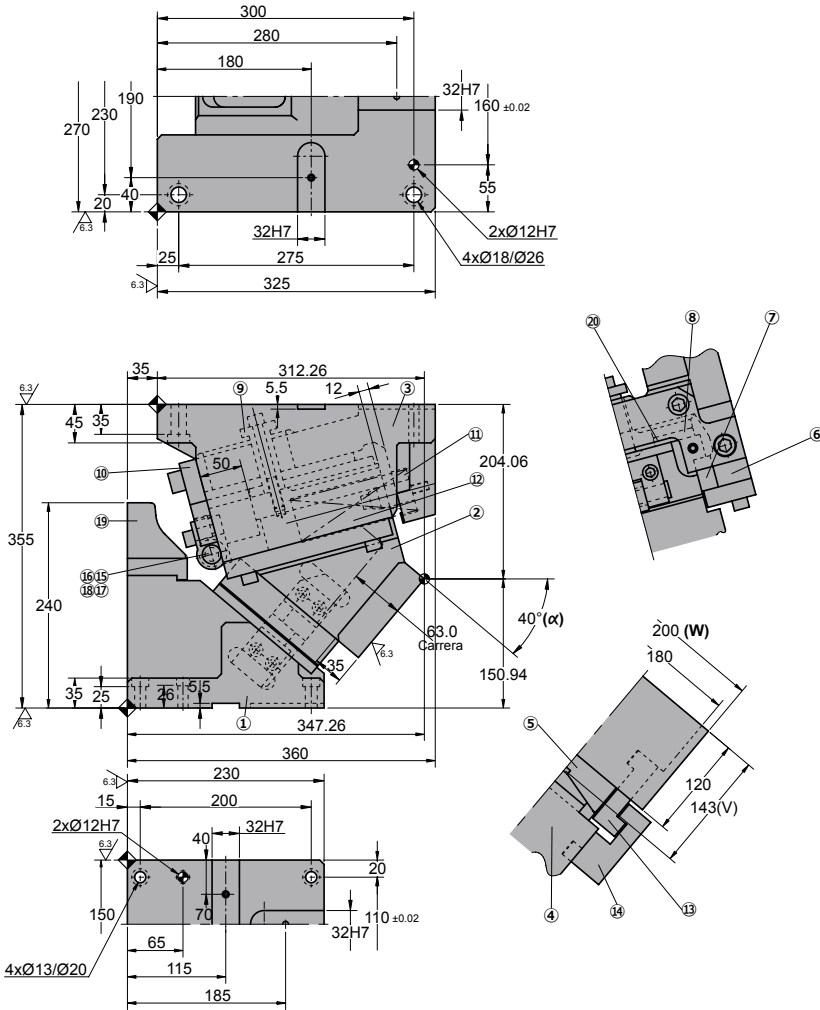
No.	Descripción	Qty.	Material
⑮	Eje	1	CK45
⑰	Cuerpo ménsula	1	CK45
⑱	Casquillo	1	Bronce + G
⑲	Guía rodamiento	1	CK45
⑳	Placa guía 2	4	CK45

# ASGN 0200

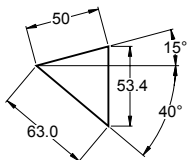
Carro aéreo para punzonar

**AZOL  
GAS** 

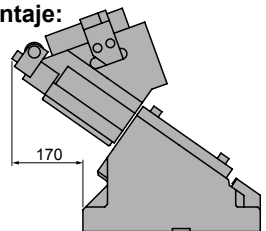
## ASGN 0200 40



### Diagrama del carro:



### Espacio de desmontaje:



Carrera (mm)	Fuerza de Trabajo kN - (tons)		Fuerza del Muelle N - (kgf)		Peso (Kg)	Modelo	W (mm)	$\alpha$ (mm)
	Fuerza de Trabajo (1 Millon de Ciclos)	Fuerza máxima (300.000 Ciclos)	Fuerza Inicial F <sub>0</sub>	Fuerza Final F <sub>1</sub>				
63.0	147.0 (15.0)	294.0 (30.0)	862.4 (87.9)	7022.4 (715.9)	126.8	<b>ASGN</b>	<b>0200</b>	<b>40</b>



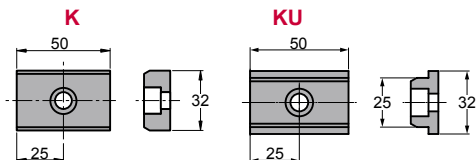
Pedido: **Modelo (W) ( $\alpha$ )**

**ASGN 0200 40**

Ejemplo de pedido estándar conforme a hoja de catálogo. Para añadir opciones solicitar según pedido de opciones.

## OPCIONES

### K - KU



Con 6 tornillo M8x15

### CHAVETA

KU

### P PASADORES



**P13** Pasador a Ø13 H7.

Pedido Opciones: **Modelo (W) ( $\alpha$ )-Opción**



**ASGN 0200 40-K**

**ASGN 0200 40-P13**

**ASGN 0200 40-P13-K**



### PIEZAS DE RECAMBIO:

- ⑤ Guía corredera 2
- ⑦ Placa guía corredera
- ⑧ Placa guía 1
- ⑫ Muelle
- ⑬ Uña extractora interior

## COMPONENTES

No.	Descripción	Qty.	Material
①	Manivela	1	GG25
②	Corredera	1	GG25
③	Soporte	1	GG25
④	Guía corredera 1	1	CK45
⑤	Guía corredera 2	1	Bronce + G
⑥	Placa superior	2	CK45
⑦	Placa guía corredera	2	Bronce + G
⑧	Placa guía 1	2	Bronce + G
⑨	Eje guía de seguridad	1	CK45
⑩	Placa tope	1	CK45
⑪	Placa guía muelle	1	CK45
⑫	Muelle	1	TJH50-203
⑬	Uña extractora interior	1	Bronce + G
⑭	Uña extractora exterior	1	CK45
⑮	Rodamiento	1	NUTR15

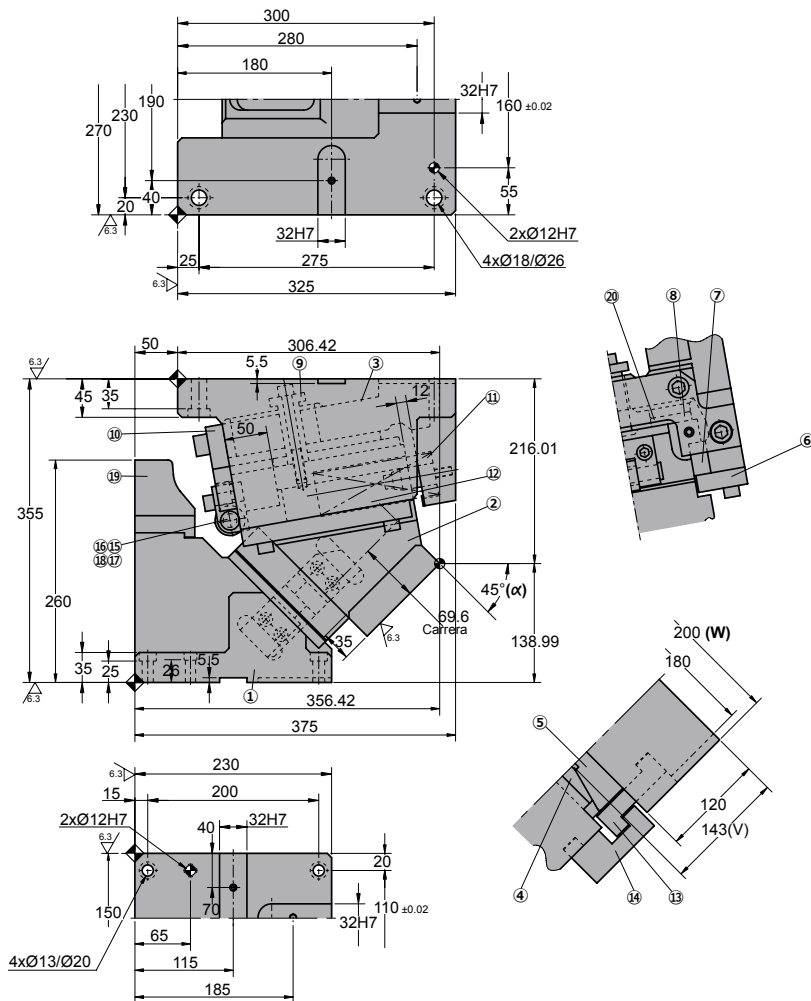
No.	Descripción	Qty.	Material
⑮	Eje	1	CK45
⑰	Cuerpo ménsula	1	CK45
⑱	Casquillo	1	Bronce + G
⑲	Guía rodamiento	1	CK45
⑳	Placa guía 2	4	CK45

# ASGN 0200

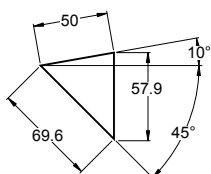
Carro aéreo para punzonar

**AZOL  
GAS**

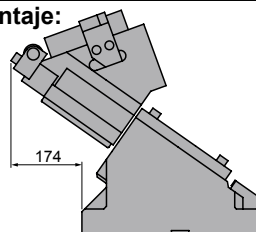
## ASGN 0200 45



### Diagrama del carro:



### Espacio de desmontaje:





Carrera (mm)	Fuerza de Trabajo kN - (tons)		Fuerza del Muelle N - (kgf)		Peso (Kg)	Modelo	W (mm)	$\alpha$ (mm)
	Fuerza de Trabajo (1 Millon de Ciclos)	Fuerza máxima (300.000 Ciclos)	Fuerza Inicial F <sub>0</sub>	Fuerza Final F <sub>1</sub>				
69.6	147.0 (15.0)	294.0 (30.0)	862.4 (87.9)	7022.4 (715.9)	127.9	<b>ASGN</b>	<b>0200</b>	<b>45</b>



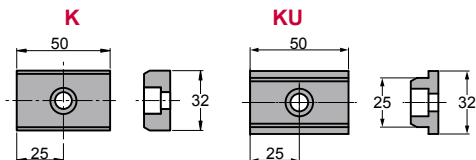
Pedido: **Modelo (W) ( $\alpha$ )**

**ASGN 0200 45**

Ejemplo de pedido estándar conforme a hoja de catálogo.  
Para añadir opciones solicitar según pedido de opciones.

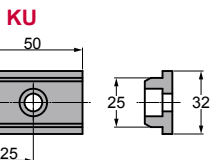
## OPCIONES

### K - KU



Con 6 tornillo M8x15

### CHAVETA



### P PASADORES



**P13** Pasador a Ø13 H7.

Pedido Opciones: **Modelo (W) ( $\alpha$ )-Opción**



**ASGN 0200 45-K**

**ASGN 0200 45-P13**

**ASGN 0200 45-P13-K**



### PIEZAS DE RECAMBIO:

- ⑤ Guía corredera 2
- ⑦ Placa guía corredera
- ⑧ Placa guía 1
- ⑫ Muelle
- ⑬ Uña extractora interior

## COMPONENTES

No.	Descripción	Qty.	Material
①	Manivela	1	GG25
②	Corredera	1	GG25
③	Soporte	1	GG25
④	Guía corredera 1	1	CK45
⑤	Guía corredera 2	1	Bronce + G
⑥	Placa superior	2	CK45
⑦	Placa guía corredera	2	Bronce + G
⑧	Placa guía 1	2	Bronce + G
⑨	Eje guía de seguridad	1	CK45
⑩	Placa tope	1	CK45
⑪	Placa guía muelle	1	CK45
⑫	Muelle	1	TJH50-203
⑬	Uña extractora interior	1	Bronce + G
⑭	Uña extractora exterior	1	CK45
⑮	Rodamiento	1	NUTR15

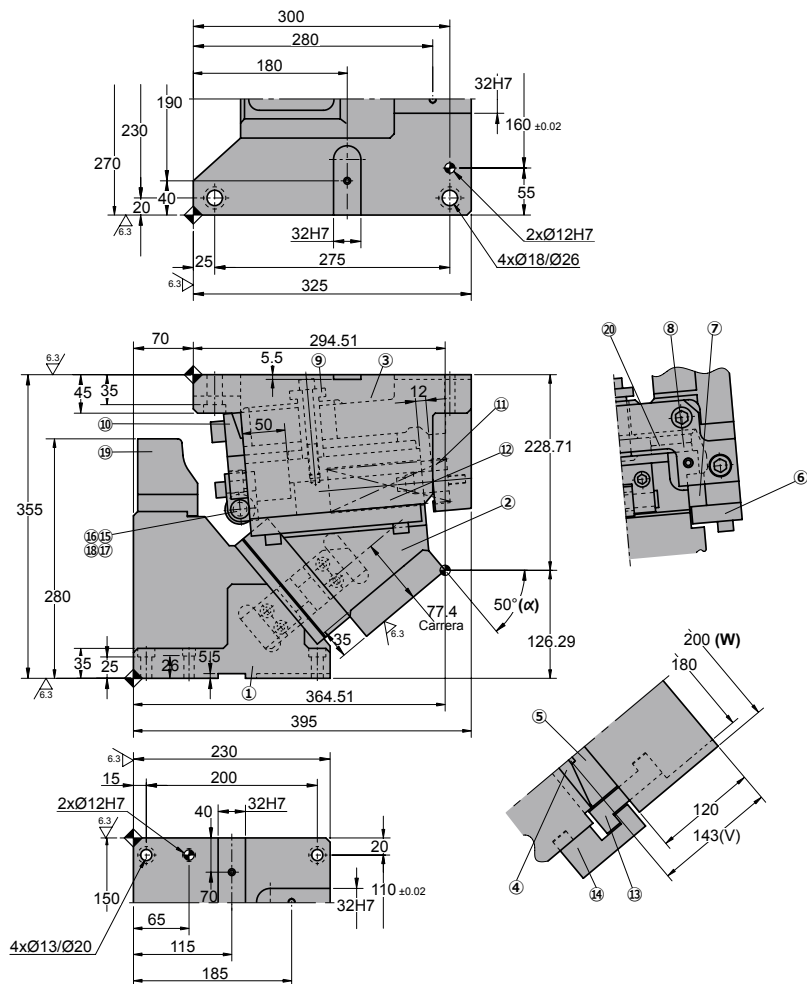
No.	Descripción	Qty.	Material
⑮	Eje	1	CK45
⑰	Cuerpo ménsula	1	CK45
⑱	Casquillo	1	Bronce + G
⑲	Guía rodamiento	1	CK45
⑳	Placa guía 2	4	CK45

# ASGN 0200

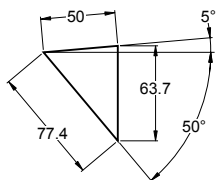
Carro aéreo para punzonar

**AZOL  
GAS** 

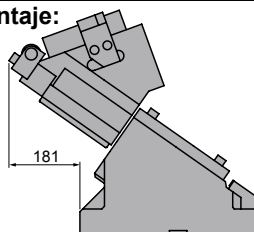
## ASGN 0200 50



### ◦Diagrama del carro:



### ◦Espacio de desmontaje:



Carrera (mm)	Fuerza de Trabajo kN - (tons)		Fuerza del Muelle N - (kgf)		Peso (Kg)	Modelo	W (mm)	$\alpha$ (mm)
	Fuerza de Trabajo (1 Millon de Ciclos)	Fuerza máxima (300.000 Ciclos)	Fuerza Inicial F <sub>0</sub>	Fuerza Final F <sub>1</sub>				
77.4	147.0 (15.0)	294.0 (30.0)	862.4 (87.9)	7022.4 (715.9)	129.8	<b>ASGN</b>	<b>0200</b>	<b>50</b>



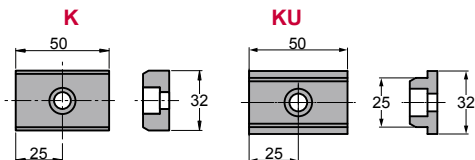
Pedido: **Modelo (W) ( $\alpha$ )**

**ASGN 0200 50**

Ejemplo de pedido estándar conforme a hoja de catálogo.  
Para añadir opciones solicitar según pedido de opciones.

## OPCIONES

### K - KU



Con 6 tornillo M8x15

### CHAVETA

KU

### P PASADORES



**P13** Pasador a Ø13 H7.

Pedido Opciones: **Modelo (W) ( $\alpha$ )-Opción**



**ASGN 0200 50-K**

**ASGN 0200 50-P13**

**ASGN 0200 50-P13-K**



### PIEZAS DE RECAMBIO:

- ⑤ Guía corredera 2
- ⑦ Placa guía corredera
- ⑧ Placa guía 1
- ⑫ Muelle
- ⑬ Uña extractora interior

## COMPONENTES

No.	Descripción	Qty.	Material
①	Manivela	1	GG25
②	Corredera	1	GG25
③	Soporte	1	GG25
④	Guía corredera 1	1	CK45
⑤	Guía corredera 2	1	Bronce + G
⑥	Placa superior	2	CK45
⑦	Placa guía corredera	2	Bronce + G
⑧	Placa guía 1	2	Bronce + G
⑨	Eje guía de seguridad	1	CK45
⑩	Placa tope	1	CK45
⑪	Placa guía muelle	1	CK45
⑫	Muelle	1	TJH50-203
⑬	Uña extractora interior	1	Bronce + G
⑭	Uña extractora exterior	1	CK45
⑮	Rodamiento	1	NUTR15

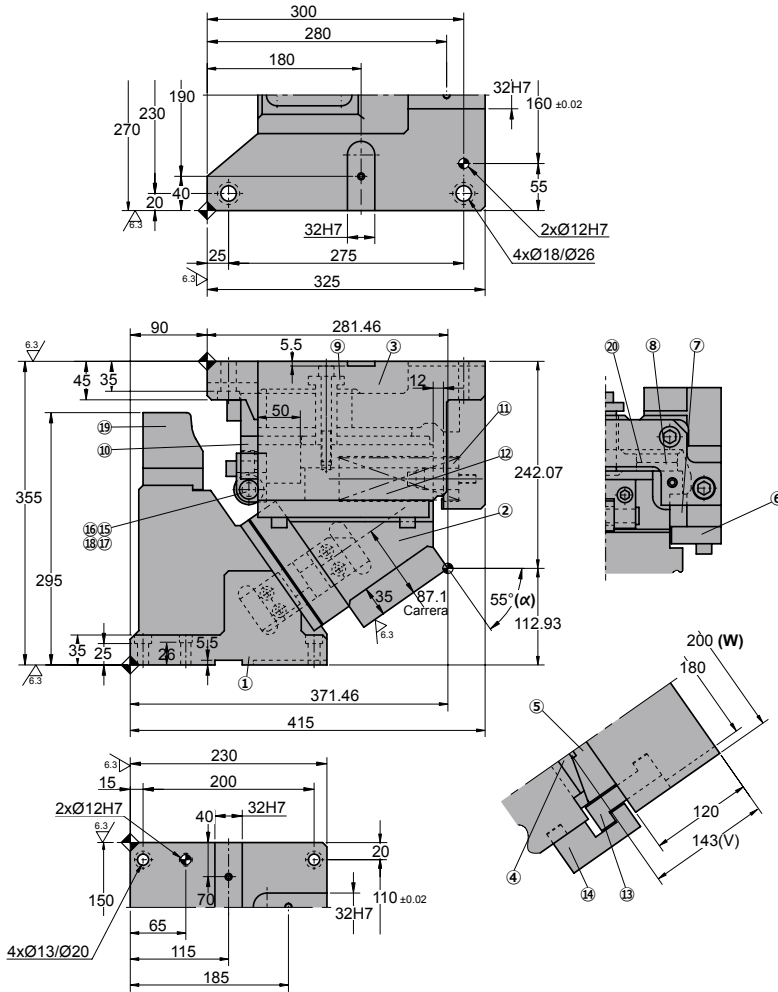
No.	Descripción	Qty.	Material
⑯	Eje	1	CK45
⑰	Cuerpo ménsula	1	CK45
⑱	Casquillo	1	Bronce + G
⑲	Guía rodamiento	1	CK45
⑳	Placa guía 2	4	CK45

# ASGN 0200

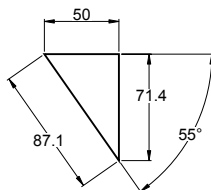
Carro aéreo para punzonar

**AZOL  
GAS**

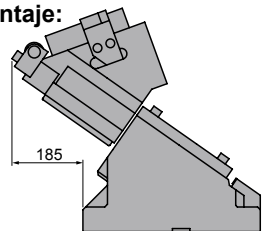
## ASGN 0200 55



◦Diagrama del carro:



◦Espacio de desmontaje:



Carrera (mm)	Fuerza de Trabajo kN - (tons)		Fuerza del Muelle N - (kgf)		Peso (Kg)	Modelo	W (mm)	$\alpha$ (mm)
	Fuerza de Trabajo (1 Millon de Ciclos)	Fuerza máxima (300.000 Ciclos)	Fuerza Inicial F <sub>0</sub>	Fuerza Final F <sub>1</sub>				
87.1	147.0 (15.0)	294.0 (30.0)	862.4 (87.9)	7022.4 (715.9)	132.6	<b>ASGN</b>	<b>0200</b>	<b>55</b>



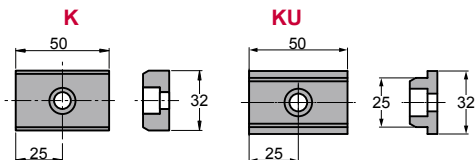
Pedido: **Modelo (W) ( $\alpha$ )**

**ASGN 0200 55**

Ejemplo de pedido estándar conforme a hoja de catálogo. Para añadir opciones solicitar según pedido de opciones.

## OPCIONES

### K - KU

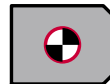


Con 6 tornillo M8x15

### CHAVETA

#### KU

### P PASADORES



**P13** Pasador a Ø13 H7.

Pedido Opciones: **Modelo (W) ( $\alpha$ )-Opción**



**ASGN 0200 55-K**

**ASGN 0200 55-P13**

**ASGN 0200 55-P13-K**



### PIEZAS DE RECAMBIO:

- ⑤ Guía corredera 2
- ⑦ Placa guía corredera
- ⑧ Placa guía 1
- ⑫ Muelle
- ⑬ Uña extractora interior

## COMPONENTES

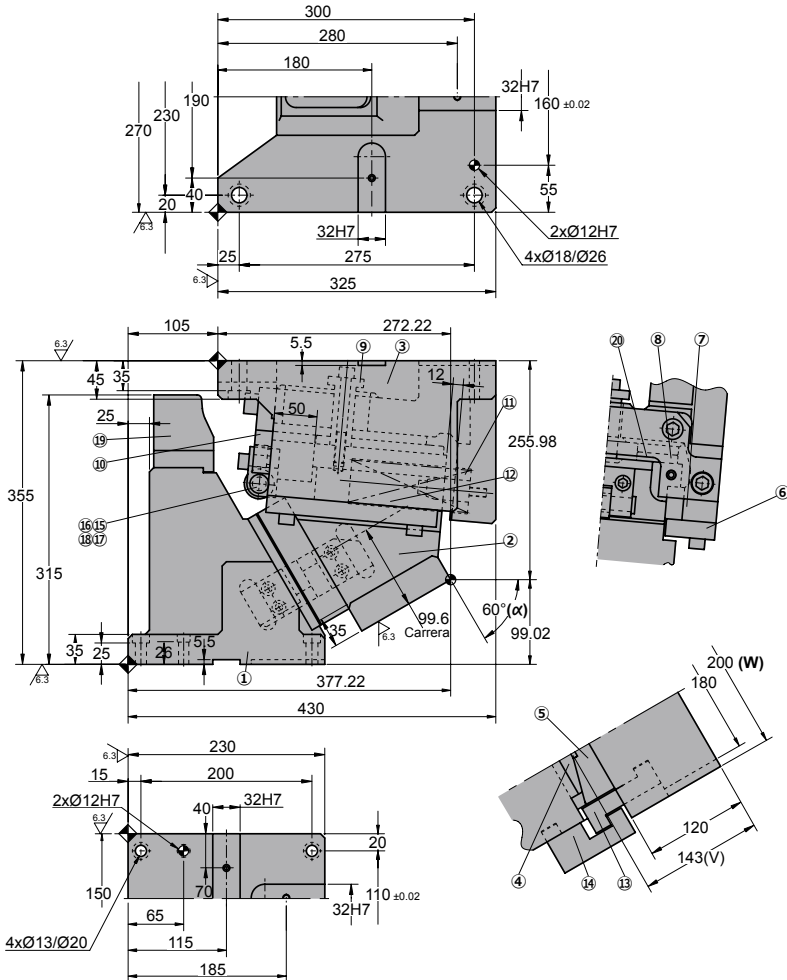
No.	Descripción	Qty.	Material
①	Manivela	1	GG25
②	Corredera	1	GG25
③	Soporte	1	GG25
④	Guía corredera 1	1	CK45
⑤	Guía corredera 2	1	Bronce + G
⑥	Placa superior	2	CK45
⑦	Placa guía corredera	2	Bronce + G
⑧	Placa guía 1	2	Bronce + G
⑨	Eje guía de seguridad	1	CK45
⑩	Placa tope	1	CK45
⑪	Placa guía muelle	1	CK45
⑫	Muelle	1	TJH50-203
⑬	Uña extractora interior	1	Bronce + G
⑭	Uña extractora exterior	1	CK45
⑮	Rodamiento	1	NUTR15

No.	Descripción	Qty.	Material
⑮	Eje	1	CK45
⑰	Cuerpo ménsula	1	CK45
⑱	Casquillo	1	Bronce + G
⑲	Guía rodamiento	1	CK45
⑳	Placa guía 2	4	CK45

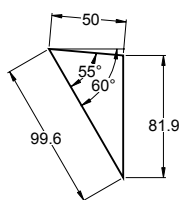
# ASGN 0200

Carro aéreo para punzonar

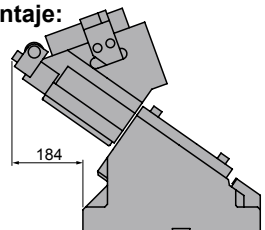
## ASGN 0200 60



### ◦Diagrama del carro:



### ◦Espacio de desmontaje:



Carrera (mm)	Fuerza de Trabajo kN - (tons)		Fuerza del Muelle N - (kgf)		Peso (Kg)	Modelo	W (mm)	$\alpha$ (mm)
	Fuerza de Trabajo (1 Millon de Ciclos)	Fuerza máxima (300.000 Ciclos)	Fuerza Inicial F <sub>0</sub>	Fuerza Final F <sub>1</sub>				
99.6	147.0 (15.0)	294.0 (30.0)	862.4 (87.9)	7022.4 (715.9)	135.1	<b>ASGN</b>	<b>0200</b>	<b>60</b>



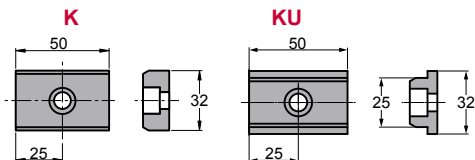
Pedido: **Modelo (W) ( $\alpha$ )**

**ASGN 0200 60**

Ejemplo de pedido estándar conforme a hoja de catálogo.  
Para añadir opciones solicitar según pedido de opciones.

## OPCIONES

### K - KU



Con 6 tornillo M8x15

### CHAVETA

KU

### P PASADORES



**P13** Pasador a Ø13 H7.

Pedido Opciones: **Modelo (W) ( $\alpha$ )-Opción**



**ASGN 0200 60-K**

**ASGN 0200 60-P13**

**ASGN 0200 60-P13-K**



### PIEZAS DE RECAMBIO:

- ⑤ Guía corredera 2
- ⑦ Placa guía corredera
- ⑧ Placa guía 1
- ⑫ Muelle
- ⑬ Uña extractora interior

## COMPONENTES

No.	Descripción	Qty.	Material
①	Manivela	1	GG25
②	Corredera	1	GG25
③	Soporte	1	GG25
④	Guía corredera 1	1	CK45
⑤	Guía corredera 2	1	Bronce + G
⑥	Placa superior	2	CK45
⑦	Placa guía corredera	2	Bronce + G
⑧	Placa guía 1	2	Bronce + G
⑨	Eje guía de seguridad	1	CK45
⑩	Placa tope	1	CK45
⑪	Placa guía muelle	1	CK45
⑫	Muelle	1	TJH50-203
⑬	Uña extractora interior	1	Bronce + G
⑭	Uña extractora exterior	1	CK45
⑮	Rodamiento	1	NUTR15

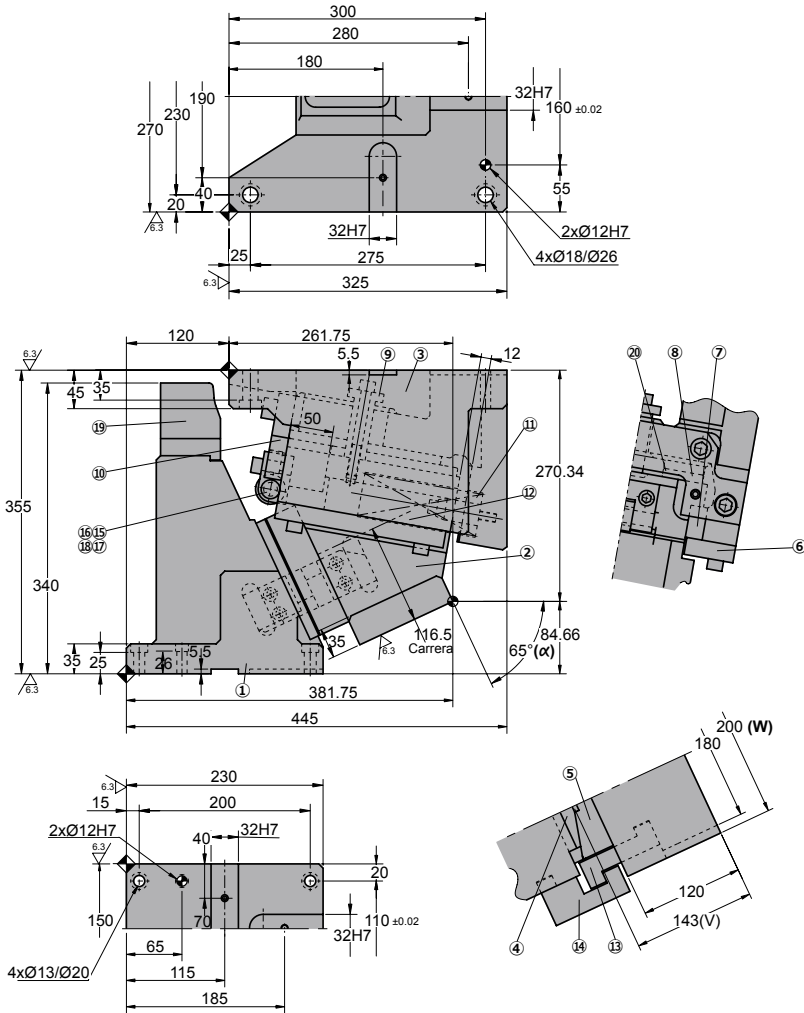
No.	Descripción	Qty.	Material
⑮	Eje	1	CK45
⑰	Cuerpo ménsula	1	CK45
⑱	Casquillo	1	Bronce + G
⑲	Guía rodamiento	1	CK45
⑳	Placa guía 2	4	CK45

# ASGN 0200

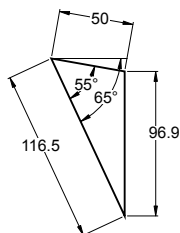
Carro aéreo para punzonar

**AZOL  
GAS** 

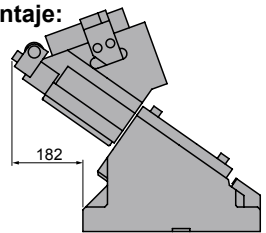
## ASGN 0200 65



### ◦Diagrama del carro:



### ◦Espacio de desmontaje:





Carrera (mm)	Fuerza de Trabajo kN - (tons)		Fuerza del Muelle N - (kgf)		Peso (Kg)	Modelo	W (mm)	$\alpha$ (mm)
	Fuerza de Trabajo (1 Millon de Ciclos)	Fuerza máxima (300.000 Ciclos)	Fuerza Inicial F <sub>0</sub>	Fuerza Final F <sub>1</sub>				
116.5	147.0 (15.0)	294.0 (30.0)	862.4 (87.9)	7022.4 (715.9)	138.9	<b>ASGN</b>	<b>0200</b>	<b>65</b>



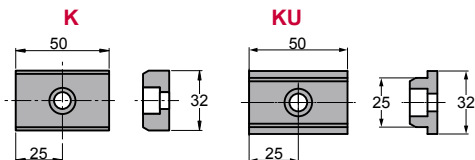
Pedido: **Modelo (W) ( $\alpha$ )**

**ASGN 0200 65**

Ejemplo de pedido estándar conforme a hoja de catálogo. Para añadir opciones solicitar según pedido de opciones.

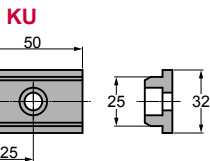
## OPCIONES

### K - KU



Con 6 tornillo M8x15

### CHAVETA



### P PASADORES



**P13** Pasador a  $\varnothing 13$  H7.

Pedido Opciones: **Modelo (W) ( $\alpha$ )-Opción**



**ASGN 0200 65-K**

**ASGN 0200 65-P13**

**ASGN 0200 65-P13-K**



### PIEZAS DE RECAMBIO:

- ⑤ Guía corredera 2
- ⑦ Placa guía corredera
- ⑧ Placa guía 1
- ⑫ Muelle
- ⑬ Uña extractora interior

## COMPONENTES

No.	Descripción	Qty.	Material
①	Manivela	1	GG25
②	Corredera	1	GG25
③	Soporte	1	GG25
④	Guía corredera 1	1	CK45
⑤	Guía corredera 2	1	Bronce + G
⑥	Placa superior	2	CK45
⑦	Placa guía corredera	2	Bronce + G
⑧	Placa guía 1	2	Bronce + G
⑨	Eje guía de seguridad	1	CK45
⑩	Placa tope	1	CK45
⑪	Placa guía muelle	1	CK45
⑫	Muelle	1	TJH50-203
⑬	Uña extractora interior	1	Bronce + G
⑭	Uña extractora exterior	1	CK45
⑮	Rodamiento	1	NUTR15

No.	Descripción	Qty.	Material
⑮	Eje	1	CK45
⑰	Cuerpo ménsula	1	CK45
⑱	Casquillo	1	Bronce + G
⑲	Guía rodamiento	1	CK45
⑳	Placa guía 2	4	CK45

700

[www.azolgas.com](http://www.azolgas.com)

*Service in motion*

[azolgas@azolgas.com](mailto:azolgas@azolgas.com)

Tel. +34 945290010

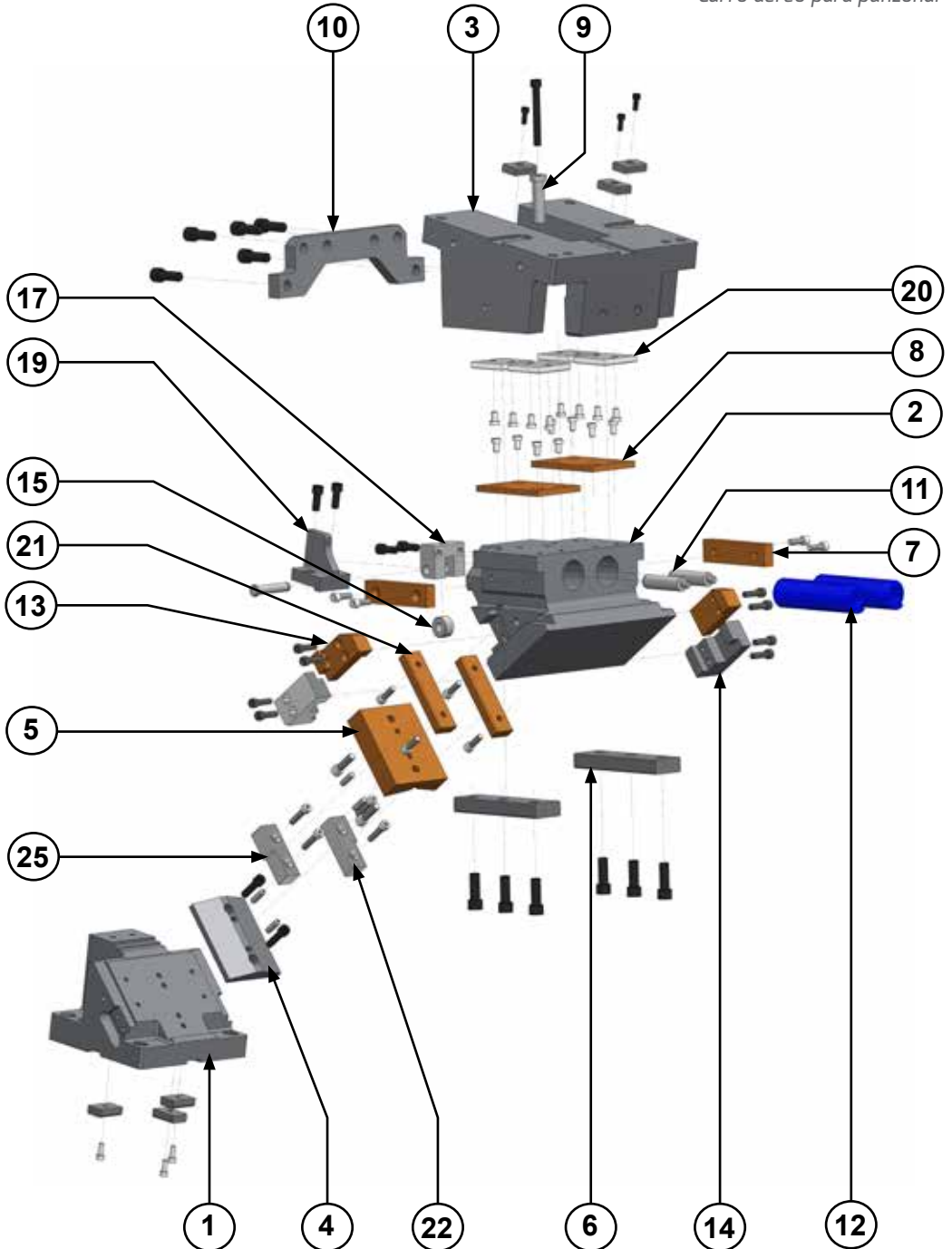
# ASGN 0200



*Carro aéreo para punzonar*

# ASGN 0300

*Carro aéreo para punzonar*





Carrera (mm)	Fuerza de Trabajo kN - (tons)		Fuerza del Muelle N - (kgf)		Peso (Kg)	Modelo	W (mm)	$\alpha$ (mm)
	Fuerza de Trabajo (1 Millon de Ciclos)	Fuerza máxima (300.000 Ciclos)	Fuerza Inicial F <sub>0</sub>	Fuerza Final F <sub>1</sub>				
28.6	294.0 (30.0)	588.0 (60.0)	1724.8 (175.8)	14044.8 (1431.8)	184.5	<b>ASGN</b>	<b>0300</b>	<b>00</b>



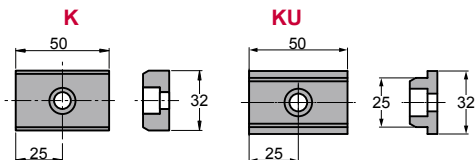
Pedido: **Modelo (W) ( $\alpha$ )**

**ASGN 0300 00**

Ejemplo de pedido estándar conforme a hoja de catálogo. Para añadir opciones solicitar según pedido de opciones.

## OPCIONES

### K - KU



Con 6 tornillo M8x15

Pedido Opciones: **Modelo (W) ( $\alpha$ )-Opción**



**ASGN 0300 00-K**



### PIEZAS DE RECAMBIO:

- ⑤ Guía corredera 2
- ⑦ Placa guía
- ⑧ Placa inferior A
- ⑫ Muelle
- ⑬ Uña extractora interior 1
- ⑮ Rodamiento
- ⑳ Placa corredera

## COMPONENTES

No.	Descripción	Qty.	Material
①	Manivela	1	GG25
②	Corredera	1	GG25
③	Soporte	1	GG25
④	Guía corredera	1	CK45
⑤	Guía corredera 2	1	Bronce + G
⑥	Placa superior	2	CK45
⑦	Placa guía	2	Bronce + G
⑧	Placa inferior A	2	Bronce + G
⑨	Eje guía de seguridad	1	CK45
⑩	Placa tope	1	CK45
⑪	Guía de muelle	2	CK45
⑫	Muelle	2	TJH50-203
⑬	Uña extractora interior 1	1	Bronce + G
⑭	Uña extractora exterior 1	1	CK45
⑮	Rodamiento	1	NUTR15

No.	Descripción	Qty.	Material
⑯	Eje	1	CK45
⑰	Cuerpo ménsula	1	CK45
⑱	Casquillo	1	Bronce + G
⑲	Guía rodamiento	1	CK45
⑳	Placa inferior B	4	CK45
㉑	Placa deslizante 1	2	Bronce + G
㉒	Placa corredera 1	1	CK45
㉓	Uña extractora interior 2	1	CK45
㉔	Uña extractora exterior 2	1	CK45
㉕	Placa corredera 2	1	CK45



Carrera (mm)	Fuerza de Trabajo kN - (tons)		Fuerza del Muelle N - (kgf)		Peso (Kg)	Modelo	W (mm)	$\alpha$ (mm)
	Fuerza de Trabajo (1 Millón de Ciclos)	Fuerza máxima (300.000 Ciclos)	Fuerza Inicial F <sub>0</sub>	Fuerza Final F <sub>1</sub>				
32.2	294.0 (30.0)	588.0 (60.0)	1724.8 (175.8)	14044.8 (1431.8)	181.0	<b>ASGN</b>	<b>0300</b>	<b>05</b>



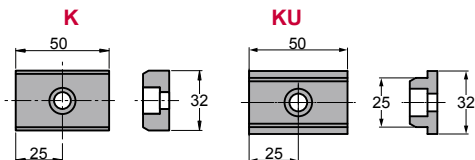
Pedido: **Modelo (W) ( $\alpha$ )**

**ASGN 0300 05**

Ejemplo de pedido estándar conforme a hoja de catálogo. Para añadir opciones solicitar según pedido de opciones.

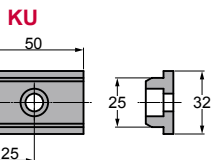
## OPCIONES

### K - KU



Con 6 tornillo M8x15

### CHAVETA



Pedido Opciones: **Modelo (W) ( $\alpha$ )-Opción**



**ASGN 0300 05-K**



### PIEZAS DE RECAMBIO:

- ⑤ Guía corredera 2
- ⑦ Placa guía
- ⑧ Placa inferior A
- ⑫ Muelle
- ⑬ Uña extractora interior 1
- ⑮ Rodamiento
- ⑳ Placa corredera

## COMPONENTES

No.	Descripción	Qty.	Material
①	Manivela	1	GG25
②	Corredera	1	GG25
③	Soporte	1	GG25
④	Guía corredera	1	CK45
⑤	Guía corredera 2	1	Bronce + G
⑥	Placa superior	2	CK45
⑦	Placa guía	2	Bronce + G
⑧	Placa inferior A	2	Bronce + G
⑨	Eje guía de seguridad	1	CK45
⑩	Placa tope	1	CK45
⑪	Guía de muelle	2	CK45
⑫	Muelle	2	TJH50-203
⑬	Uña extractora interior 1	1	Bronce + G
⑭	Uña extractora exterior 1	1	CK45
⑮	Rodamiento	1	NUTR15

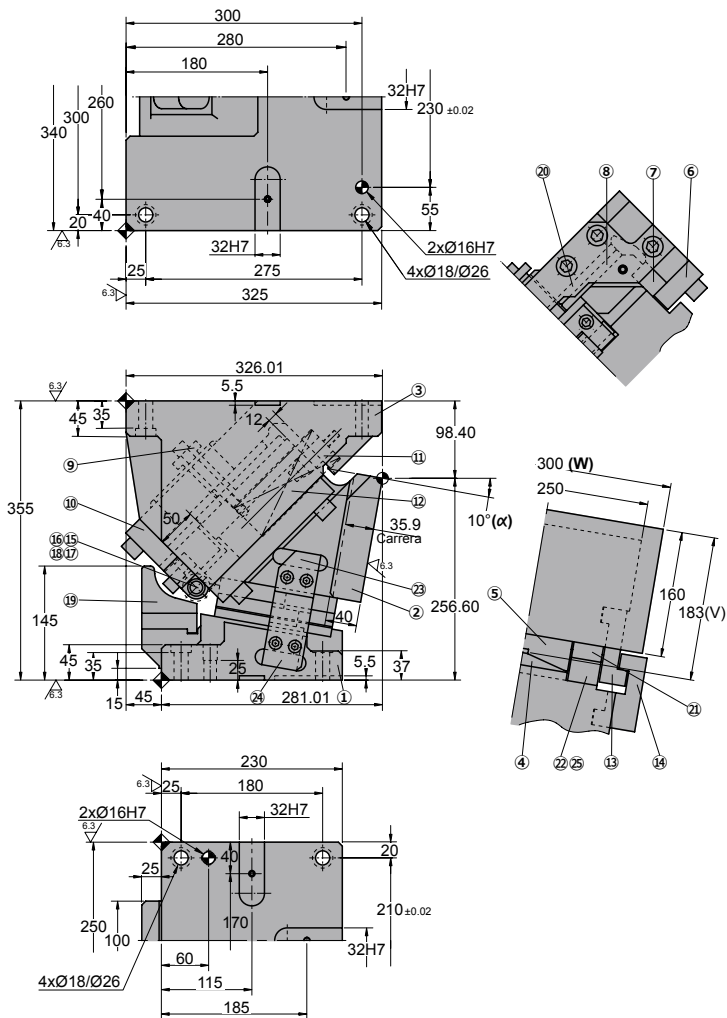
No.	Descripción	Qty.	Material
⑯	Eje	1	CK45
⑰	Cuerpo ménsula	1	CK45
⑱	Casquillo	1	Bronce + G
⑲	Guía rodamiento	1	CK45
⑳	Placa inferior B	4	CK45
㉑	Placa deslizante 1	2	Bronce + G
㉒	Placa corredera 1	1	CK45
㉓	Uña extractora interior 2	1	CK45
㉔	Uña extractora exterior 2	1	CK45
㉕	Placa corredera 2	1	CK45

# ASGN 0300

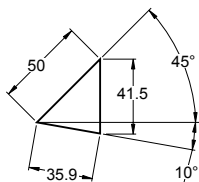
Carro aéreo para punzonar

**AZOL  
GAS** 

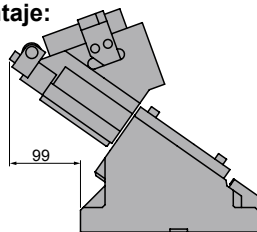
## ASGN 0300 10



### ◦Diagrama del carro:



### ◦Espacio de desmontaje:





Carrera (mm)	Fuerza de Trabajo kN - (tons)		Fuerza del Muelle N - (kgf)		Peso (Kg)	Modelo	W (mm)	$\alpha$ (mm)
	Fuerza de Trabajo (1 Millón de Ciclos)	Fuerza máxima (300.000 Ciclos)	Fuerza Inicial F <sub>0</sub>	Fuerza Final F <sub>1</sub>				
35.9	294.0 (30.0)	588.0 (60.0)	1724.8 (175.8)	14044.8 (1431.8)	178.7	<b>ASGN</b>	<b>0300</b>	<b>10</b>



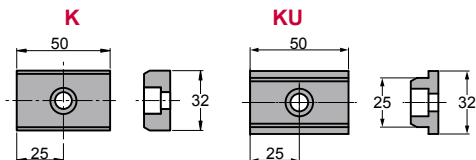
Pedido: **Modelo (W) ( $\alpha$ )**

**ASGN 0300 10**

Ejemplo de pedido estándar conforme a hoja de catálogo. Para añadir opciones solicitar según pedido de opciones.

## OPCIONES

### K - KU



Con 6 tornillo M8x15

Pedido Opciones: **Modelo (W) ( $\alpha$ )-Opción**



**ASGN 0300 10-K**



### PIEZAS DE RECAMBIO:

- ⑤ Guía corredera 2
- ⑦ Placa guía
- ⑧ Placa inferior A
- ⑫ Muelle
- ⑬ Uña extractora interior 1
- ⑮ Rodamiento
- ⑳ Placa corredera

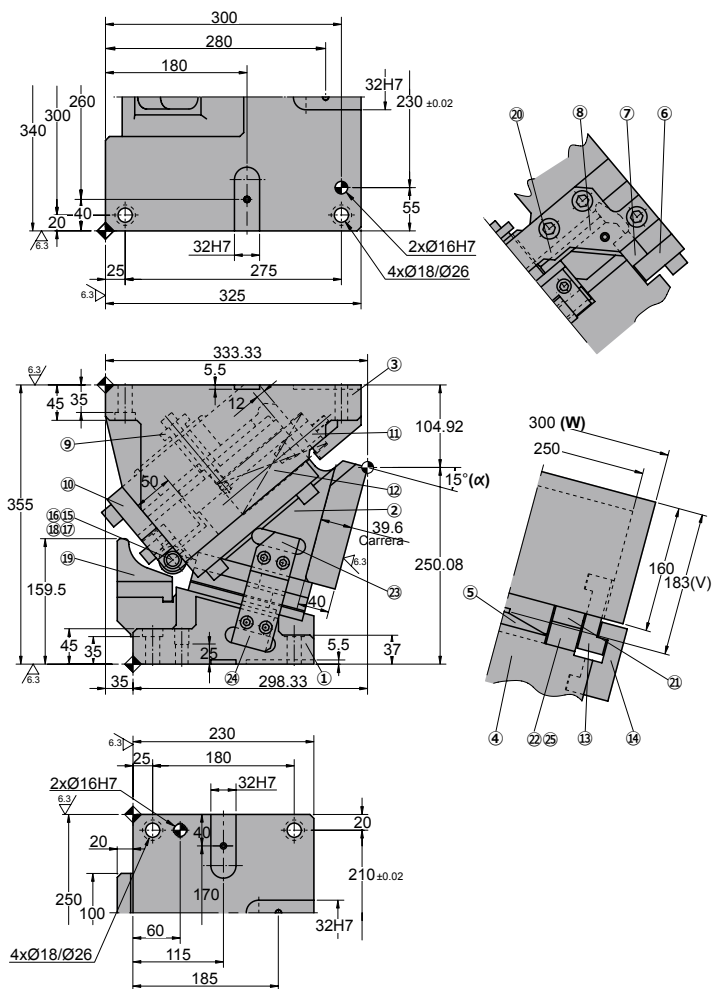
## COMPONENTES

No.	Descripción	Qty.	Material
①	Manivela	1	GG25
②	Corredera	1	GG25
③	Soporte	1	GG25
④	Guía corredera	1	CK45
⑤	Guía corredera 2	1	Bronce + G
⑥	Placa superior	2	CK45
⑦	Placa guía	2	Bronce + G
⑧	Placa inferior A	2	Bronce + G
⑨	Eje guía de seguridad	1	CK45
⑩	Placa tope	1	CK45
⑪	Guía de muelle	2	CK45
⑫	Muelle	2	TJH50-203
⑬	Uña extractora interior 1	1	Bronce + G
⑭	Uña extractora exterior 1	1	CK45
⑮	Rodamiento	1	NUTR15

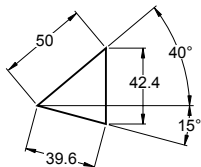
No.	Descripción	Qty.	Material
⑯	Eje	1	CK45
⑰	Cuerpo ménsula	1	CK45
⑱	Casquillo	1	Bronce + G
⑲	Guía rodamiento	1	CK45
⑳	Placa inferior B	4	CK45
㉑	Placa deslizante 1	2	Bronce + G
㉒	Placa corredera 1	1	CK45
㉓	Uña extractora interior 2	1	CK45
㉔	Uña extractora exterior 2	1	CK45
㉕	Placa corredera 2	1	CK45

**ASGN 0300**

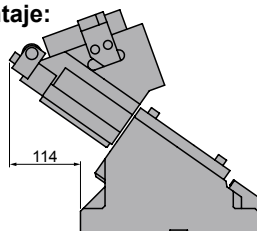
Carro aéreo para punzonar

**AZOL  
GAS** **ASGN 0300 15**

## ◦Diagrama del carro:



## ◦Espacio de desmontaje:



Carrera (mm)	Fuerza de Trabajo kN - (tons)		Fuerza del Muelle N - (kgf)		Peso (Kg)	Modelo	W (mm)	$\alpha$ (mm)
	Fuerza de Trabajo (1 Millon de Ciclos)	Fuerza máxima (300.000 Ciclos)	Fuerza Inicial F <sub>0</sub>	Fuerza Final F <sub>1</sub>				
39.6	294.0 (30.0)	588.0 (60.0)	1724.8 (175.8)	14044.8 (1431.8)	177.3	<b>ASGN</b>	<b>0300</b>	<b>15</b>



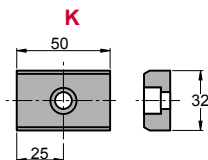
Pedido: **Modelo (W) ( $\alpha$ )**

**ASGN 0300 15**

Ejemplo de pedido estándar conforme a hoja de catálogo. Para añadir opciones solicitar según pedido de opciones.

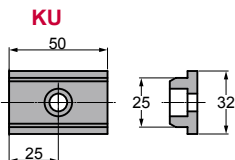
## OPCIONES

### K - KU



Con 6 tornillo M8x15

### CHAVETA



Pedido Opciones: **Modelo (W) ( $\alpha$ )-Opción**



**ASGN 0300 15-K**



### PIEZAS DE RECAMBIO:

- ⑤ Guía corredera 2
- ⑦ Placa guía
- ⑧ Placa inferior A
- ⑫ Muelle
- ⑬ Uña extractora interior 1
- ⑮ Rodamiento
- ⑳ Placa corredera

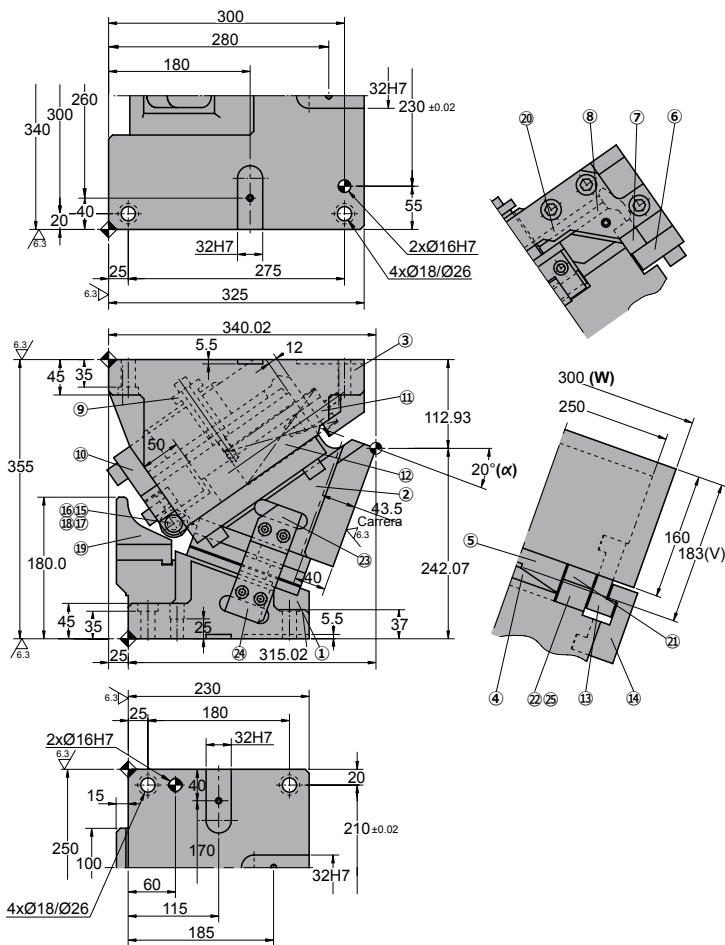
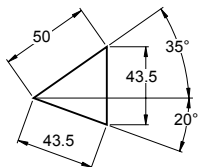
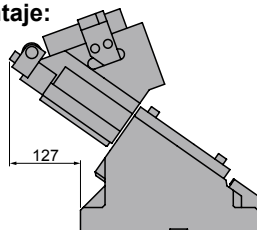
## COMPONENTES

No.	Descripción	Qty.	Material
①	Manivela	1	GG25
②	Corredera	1	GG25
③	Soporte	1	GG25
④	Guía corredera	1	CK45
⑤	Guía corredera 2	1	Bronce + G
⑥	Placa superior	2	CK45
⑦	Placa guía	2	Bronce + G
⑧	Placa inferior A	2	Bronce + G
⑨	Eje guía de seguridad	1	CK45
⑩	Placa tope	1	CK45
⑪	Guía de muelle	2	CK45
⑫	Muelle	2	TJH50-203
⑬	Uña extractora interior 1	1	Bronce + G
⑭	Uña extractora exterior 1	1	CK45
⑮	Rodamiento	1	NUTR15

No.	Descripción	Qty.	Material
⑯	Eje	1	CK45
⑰	Cuerpo ménsula	1	CK45
⑱	Casquillo	1	Bronce + G
⑲	Guía rodamiento	1	CK45
⑳	Placa inferior B	4	CK45
㉑	Placa deslizante 1	2	Bronce + G
㉒	Placa corredera 1	1	CK45
㉓	Uña extractora interior 2	1	CK45
㉔	Uña extractora exterior 2	1	CK45
㉕	Placa corredera 2	1	CK45

**ASGN 0300**

Carro aéreo para punzonar

**AZOL  
GAS** **ASGN 0300 20**◦ **Diagrama del carro:**◦ **Espacio de desmontaje:**

Carrera (mm)	Fuerza de Trabajo kN - (tons)		Fuerza del Muelle N - (kgf)		Peso (Kg)	Modelo	W (mm)	$\alpha$ (mm)
	Fuerza de Trabajo (1 Millón de Ciclos)	Fuerza máxima (300.000 Ciclos)	Fuerza Inicial F <sub>0</sub>	Fuerza Final F <sub>1</sub>				
43.5	294.0 (30.0)	588.0 (60.0)	1724.8 (175.8)	14044.8 (1431.8)	176.0	<b>ASGN</b>	<b>0300</b>	<b>20</b>



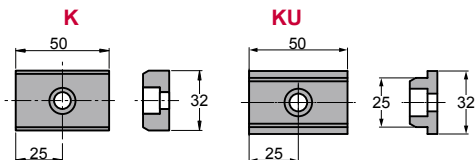
Pedido: **Modelo (W) ( $\alpha$ )**

**ASGN 0300 20**

Ejemplo de pedido estándar conforme a hoja de catálogo. Para añadir opciones solicitar según pedido de opciones.

## OPCIONES

### K - KU



Con 6 tornillo M8x15

Pedido Opciones: **Modelo (W) ( $\alpha$ )-Opción**



**ASGN 0300 20-K**



### PIEZAS DE RECAMBIO:

- ⑤ Guía corredera 2
- ⑦ Placa guía
- ⑧ Placa inferior A
- ⑫ Muelle
- ⑬ Uña extractora interior 1
- ⑮ Rodamiento
- ⑳ Placa corredera

## COMPONENTES

No.	Descripción	Qty.	Material
①	Manivela	1	GG25
②	Corredera	1	GG25
③	Soporte	1	GG25
④	Guía corredera	1	CK45
⑤	Guía corredera 2	1	Bronce + G
⑥	Placa superior	2	CK45
⑦	Placa guía	2	Bronce + G
⑧	Placa inferior A	2	Bronce + G
⑨	Eje guía de seguridad	1	CK45
⑩	Placa tope	1	CK45
⑪	Guía de muelle	2	CK45
⑫	Muelle	2	TJH50-203
⑬	Uña extractora interior 1	1	Bronce + G
⑭	Uña extractora exterior 1	1	CK45
⑮	Rodamiento	1	NUTR15

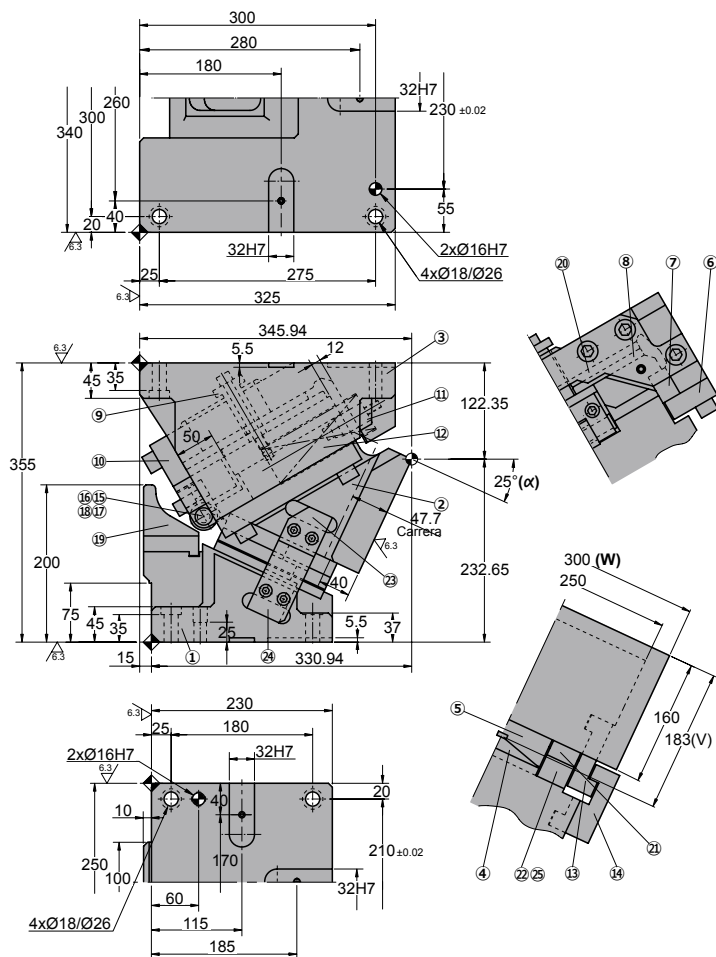
No.	Descripción	Qty.	Material
⑯	Eje	1	CK45
⑰	Cuerpo ménsula	1	CK45
⑱	Casquillo	1	Bronce + G
⑲	Guía rodamiento	1	CK45
⑳	Placa inferior B	4	CK45
㉑	Placa deslizante 1	2	Bronce + G
㉒	Placa corredera 1	1	CK45
㉓	Uña extractora interior 2	1	CK45
㉔	Uña extractora exterior 2	1	CK45
㉕	Placa corredera 2	1	CK45

# ASGN 0300

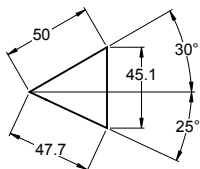
Carro aéreo para punzonar

**AZOL**  
**GAS**

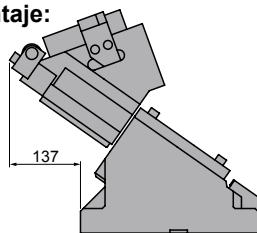
## ASGN 0300 25



### Diagrama del carro:



### Espacio de desmontaje:



Carrera (mm)	Fuerza de Trabajo kN - (tons)		Fuerza del Muelle N - (kgf)		Peso (Kg)	Modelo	W (mm)	$\alpha$ (mm)
	Fuerza de Trabajo (1 Millon de Ciclos)	Fuerza máxima (300.000 Ciclos)	Fuerza Inicial F <sub>0</sub>	Fuerza Final F <sub>1</sub>				
47.7	294.0 (30.0)	588.0 (60.0)	1724.8 (175.8)	14044.8 (1431.8)	174.9	<b>ASGN</b>	<b>0300</b>	<b>25</b>



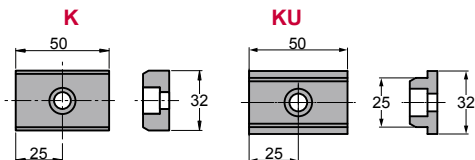
Pedido: **Modelo (W) ( $\alpha$ )**

**ASGN 0300 25**

Ejemplo de pedido estándar conforme a hoja de catálogo. Para añadir opciones solicitar según pedido de opciones.

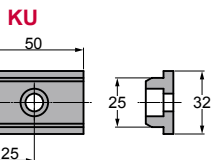
## OPCIONES

### K - KU



Con 6 tornillo M8x15

### CHAVETA



Pedido Opciones: **Modelo (W) ( $\alpha$ )-Opción**



**ASGN 0300 25-K**



### PIEZAS DE RECAMBIO:

- ⑤ Guía corredera 2
- ⑦ Placa guía
- ⑧ Placa inferior A
- ⑫ Muelle
- ⑬ Uña extractora interior 1
- ⑮ Rodamiento
- ⑳ Placa corredera

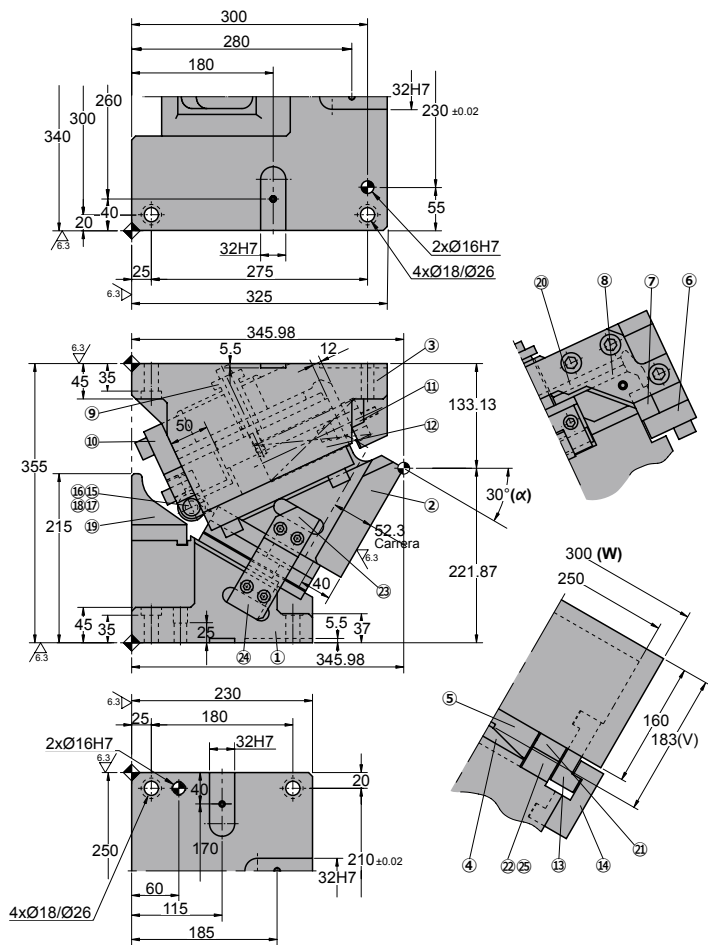
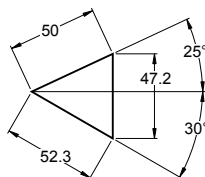
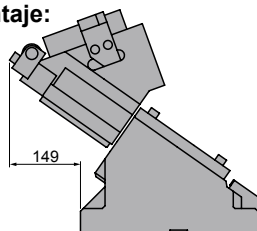
## COMPONENTES

No.	Descripción	Qty.	Material
①	Manivela	1	GG25
②	Corredera	1	GG25
③	Soporte	1	GG25
④	Guía corredera	1	CK45
⑤	Guía corredera 2	1	Bronce + G
⑥	Placa superior	2	CK45
⑦	Placa guía	2	Bronce + G
⑧	Placa inferior A	2	Bronce + G
⑨	Eje guía de seguridad	1	CK45
⑩	Placa tope	1	CK45
⑪	Guía de muelle	2	CK45
⑫	Muelle	2	TJH50-203
⑬	Uña extractora interior 1	1	Bronce + G
⑭	Uña extractora exterior 1	1	CK45
⑮	Rodamiento	1	NUTR15

No.	Descripción	Qty.	Material
⑯	Eje	1	CK45
⑰	Cuerpo ménsula	1	CK45
⑱	Casquillo	1	Bronce + G
⑲	Guía rodamiento	1	CK45
⑳	Placa inferior B	4	CK45
㉑	Placa deslizante 1	2	Bronce + G
㉒	Placa corredera 1	1	CK45
㉓	Uña extractora interior 2	1	CK45
㉔	Uña extractora exterior 2	1	CK45
㉕	Placa corredera 2	1	CK45

**ASGN 0300**

Carro aéreo para punzonar

**AZOL  
GAS** **ASGN 0300 30**◦ **Diagrama del carro:**◦ **Espacio de desmontaje:**



Carrera (mm)	Fuerza de Trabajo kN - (tons)		Fuerza del Muelle N - (kgf)		Peso (Kg)	Modelo	W (mm)	$\alpha$ (mm)
	Fuerza de Trabajo (1 Millon de Ciclos)	Fuerza máxima (300.000 Ciclos)	Fuerza Inicial F <sub>0</sub>	Fuerza Final F <sub>1</sub>				
52.3	294.0 (30.0)	588.0 (60.0)	1724.8 (175.8)	14044.8 (1431.8)	173.8	<b>ASGN</b>	<b>0300</b>	<b>30</b>



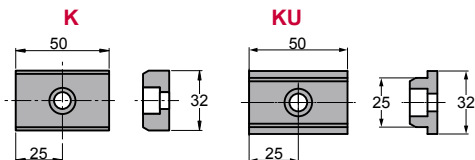
Pedido: **Modelo (W) ( $\alpha$ )**

**ASGN 0300 30**

Ejemplo de pedido estándar conforme a hoja de catálogo. Para añadir opciones solicitar según pedido de opciones.

## OPCIONES

### K - KU



Con 6 tornillo M8x15

Pedido Opciones: **Modelo (W) ( $\alpha$ )-Opción**



**ASGN 0300 30-K**



### PIEZAS DE RECAMBIO:

- ⑤ Guía corredera 2
- ⑦ Placa guía
- ⑧ Placa inferior A
- ⑫ Muelle
- ⑬ Uña extractora interior 1
- ⑮ Rodamiento
- ⑳ Placa corredera

## COMPONENTES

No.	Descripción	Qty.	Material
①	Manivela	1	GG25
②	Corredera	1	GG25
③	Soporte	1	GG25
④	Guía corredera	1	CK45
⑤	Guía corredera 2	1	Bronce + G
⑥	Placa superior	2	CK45
⑦	Placa guía	2	Bronce + G
⑧	Placa inferior A	2	Bronce + G
⑨	Eje guía de seguridad	1	CK45
⑩	Placa tope	1	CK45
⑪	Guía de muelle	2	CK45
⑫	Muelle	2	TJH50-203
⑬	Uña extractora interior 1	1	Bronce + G
⑭	Uña extractora exterior 1	1	CK45
⑮	Rodamiento	1	NUTR15

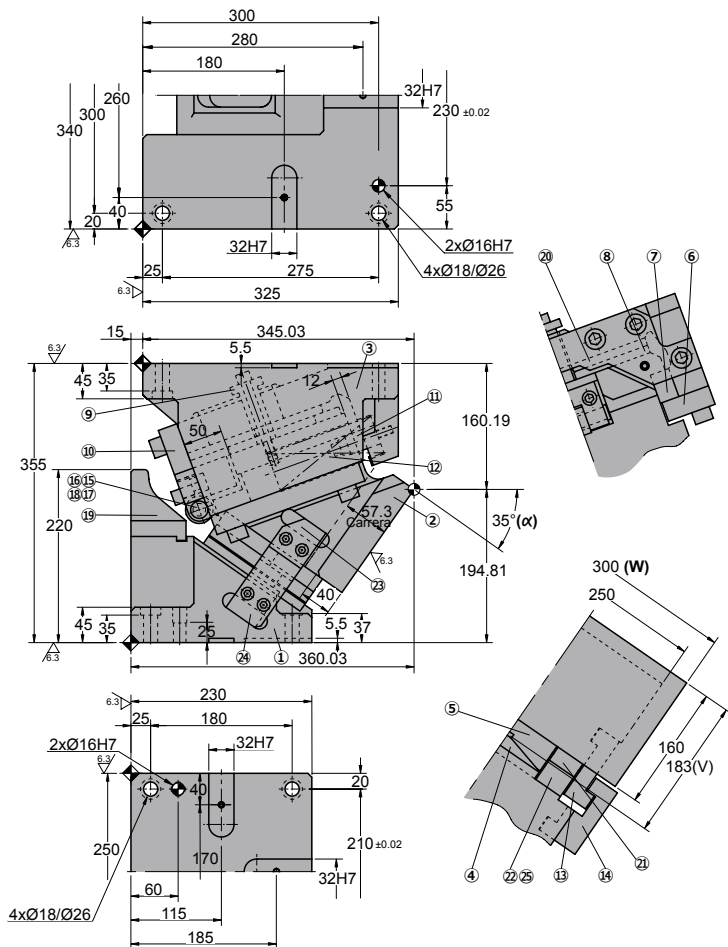
No.	Descripción	Qty.	Material
⑯	Eje	1	CK45
⑰	Cuerpo ménsula	1	CK45
⑱	Casquillo	1	Bronce + G
⑲	Guía rodamiento	1	CK45
⑳	Placa inferior B	4	CK45
㉑	Placa deslizante 1	2	Bronce + G
㉒	Placa corredera 1	1	CK45
㉓	Uña extractora interior 2	1	CK45
㉔	Uña extractora exterior 2	1	CK45
㉕	Placa corredera 2	1	CK45

# ASGN 0300

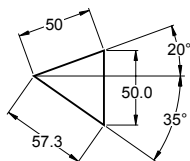
Carro aéreo para punzonar

**AZOL  
GAS**

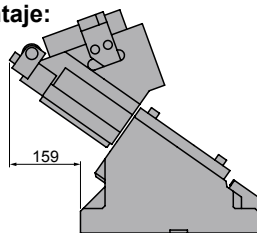
## ASGN 0300 35



### ◦Diagrama del carro:



### ◦Espacio de desmontaje:



Carrera (mm)	Fuerza de Trabajo kN - (tons)		Fuerza del Muelle N - (kgf)		Peso (Kg)	Modelo	W (mm)	$\alpha$ (mm)
	Fuerza de Trabajo (1 Millón de Ciclos)	Fuerza máxima (300.000 Ciclos)	Fuerza Inicial F <sub>0</sub>	Fuerza Final F <sub>1</sub>				
57.3	294.0 (30.0)	588.0 (60.0)	1724.8 (175.8)	14044.8 (1431.8)	178.7	<b>ASGN</b>	<b>0300</b>	<b>35</b>



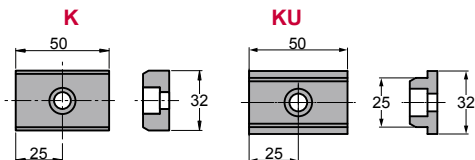
Pedido: **Modelo (W) ( $\alpha$ )**

**ASGN 0300 35**

Ejemplo de pedido estándar conforme a hoja de catálogo. Para añadir opciones solicitar según pedido de opciones.

## OPCIONES

### K - KU



Con 6 tornillo M8x15

Pedido Opciones: **Modelo (W) ( $\alpha$ )-Opción**



**ASGN 0300 35-K**



### PIEZAS DE RECAMBIO:

- ⑤ Guía corredera 2
- ⑦ Placa guía
- ⑧ Placa inferior A
- ⑫ Muelle
- ⑬ Uña extractora interior 1
- ⑮ Rodamiento
- ⑳ Placa corredera

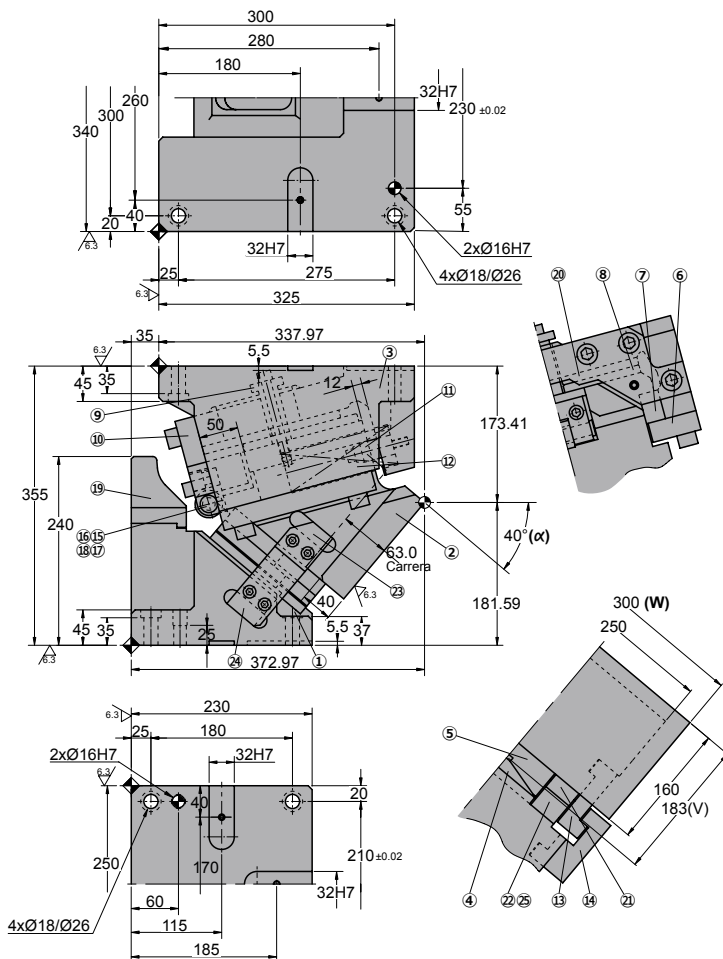
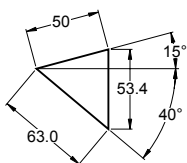
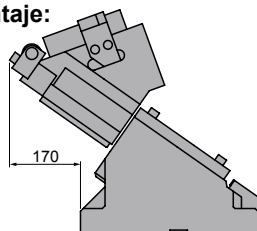
## COMPONENTES

No.	Descripción	Qty.	Material
①	Manivela	1	GG25
②	Corredera	1	GG25
③	Soporte	1	GG25
④	Guía corredera	1	CK45
⑤	Guía corredera 2	1	Bronce + G
⑥	Placa superior	2	CK45
⑦	Placa guía	2	Bronce + G
⑧	Placa inferior A	2	Bronce + G
⑨	Eje guía de seguridad	1	CK45
⑩	Placa tope	1	CK45
⑪	Guía de muelle	2	CK45
⑫	Muelle	2	TJH50-203
⑬	Uña extractora interior 1	1	Bronce + G
⑭	Uña extractora exterior 1	1	CK45
⑮	Rodamiento	1	NUTR15

No.	Descripción	Qty.	Material
⑯	Eje	1	CK45
⑰	Cuerpo ménsula	1	CK45
⑱	Casquillo	1	Bronce + G
⑲	Guía rodamiento	1	CK45
⑳	Placa inferior B	4	CK45
㉑	Placa deslizante 1	2	Bronce + G
㉒	Placa corredera 1	1	CK45
㉓	Uña extractora interior 2	1	CK45
㉔	Uña extractora exterior 2	1	CK45
㉕	Placa corredera 2	1	CK45

**ASGN 0300**

Carro aéreo para punzonar

**AZOL  
GAS** **ASGN 0300 40**◦ **Diagrama del carro:**◦ **Espacio de desmontaje:**

Carrera (mm)	Fuerza de Trabajo kN - (tons)		Fuerza del Muelle N - (kgf)		Peso (Kg)	Modelo	W (mm)	$\alpha$ (mm)
	Fuerza de Trabajo (1 Millon de Ciclos)	Fuerza máxima (300.000 Ciclos)	Fuerza Inicial F <sub>0</sub>	Fuerza Final F <sub>1</sub>				
63.0	294.0 (30.0)	588.0 (60.0)	1724.8 (175.8)	14044.8 (1431.8)	181.6	<b>ASGN</b>	<b>0300</b>	<b>40</b>



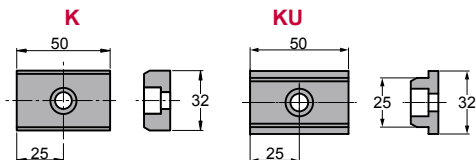
Pedido: **Modelo (W) ( $\alpha$ )**

**ASGN 0300 40**

Ejemplo de pedido estándar conforme a hoja de catálogo. Para añadir opciones solicitar según pedido de opciones.

## OPCIONES

### K - KU



Con 6 tornillo M8x15

Pedido Opciones: **Modelo (W) ( $\alpha$ )-Opción**



**ASGN 0300 40-K**



### PIEZAS DE RECAMBIO:

- ⑤ Guía corredera 2
- ⑦ Placa guía
- ⑧ Placa inferior A
- ⑫ Muelle
- ⑬ Uña extractora interior 1
- ⑮ Rodamiento
- ⑳ Placa corredera

## COMPONENTES

No.	Descripción	Qty.	Material
①	Manivela	1	GG25
②	Corredera	1	GG25
③	Soporte	1	GG25
④	Guía corredera	1	CK45
⑤	Guía corredera 2	1	Bronce + G
⑥	Placa superior	2	CK45
⑦	Placa guía	2	Bronce + G
⑧	Placa inferior A	2	Bronce + G
⑨	Eje guía de seguridad	1	CK45
⑩	Placa tope	1	CK45
⑪	Guía de muelle	2	CK45
⑫	Muelle	2	TJH50-203
⑬	Uña extractora interior 1	1	Bronce + G
⑭	Uña extractora exterior 1	1	CK45
⑮	Rodamiento	1	NUTR15

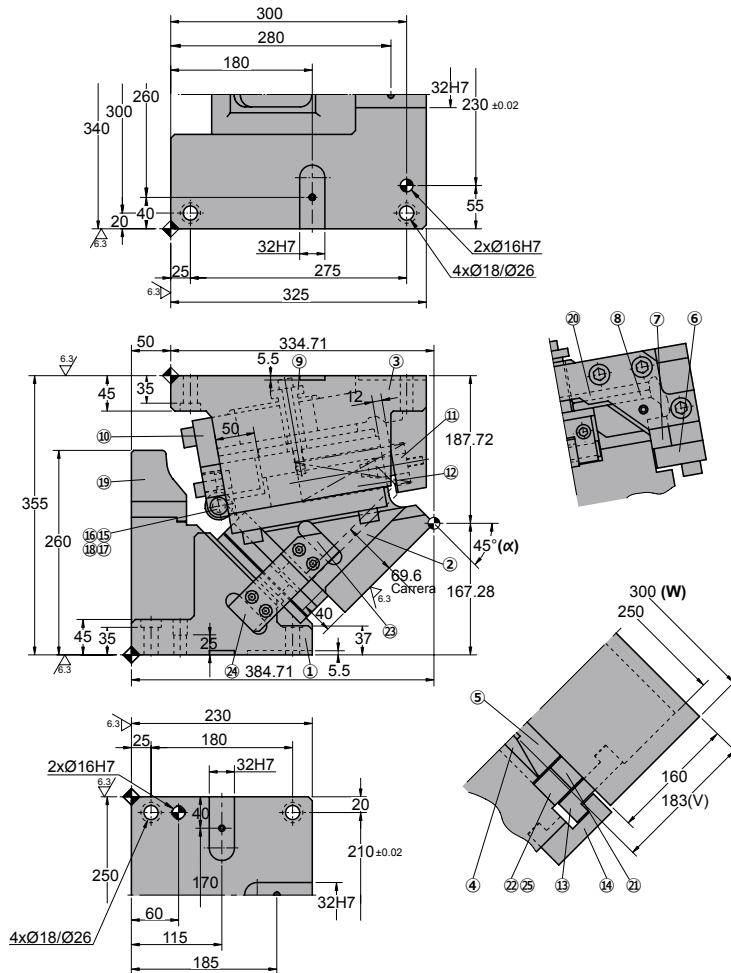
No.	Descripción	Qty.	Material
⑯	Eje	1	CK45
⑰	Cuerpo ménsula	1	CK45
⑱	Casquillo	1	Bronce + G
⑲	Guía rodamiento	1	CK45
⑳	Placa inferior B	4	CK45
㉑	Placa deslizante 1	2	Bronce + G
㉒	Placa corredera 1	1	CK45
㉓	Uña extractora interior 2	1	CK45
㉔	Uña extractora exterior 2	1	CK45
㉕	Placa corredera 2	1	CK45

# ASGN 0300

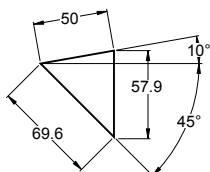
Carro aéreo para punzonar

**AZOL  
GAS** 

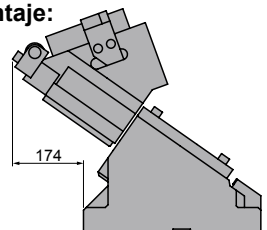
## ASGN 0300 45



### ◦Diagrama del carro:



### ◦Espacio de desmontaje:



Carrera (mm)	Fuerza de Trabajo kN - (tons)		Fuerza del Muelle N - (kgf)		Peso (Kg)	Modelo	W (mm)	$\alpha$ (mm)
	Fuerza de Trabajo (1 Millón de Ciclos)	Fuerza máxima (300.000 Ciclos)	Fuerza Inicial F <sub>0</sub>	Fuerza Final F <sub>1</sub>				
69.6	294.0 (30.0)	588.0 (60.0)	1724.8 (175.8)	14044.8 (1431.8)	184.5	<b>ASGN</b>	<b>0300</b>	<b>45</b>



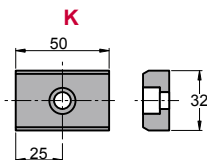
Pedido: **Modelo (W) ( $\alpha$ )**

**ASGN 0300 45**

Ejemplo de pedido estándar conforme a hoja de catálogo. Para añadir opciones solicitar según pedido de opciones.

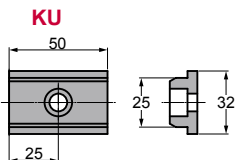
## OPCIONES

### K - KU



Con 6 tornillo M8x15

### CHAVETA



Pedido Opciones: **Modelo (W) ( $\alpha$ )-Opción**



**ASGN 0300 45-K**



### PIEZAS DE RECAMBIO:

- ⑤ Guía corredera 2
- ⑦ Placa guía
- ⑧ Placa inferior A
- ⑫ Muelle
- ⑬ Uña extractora interior 1
- ⑮ Rodamiento
- ⑳ Placa corredera

## COMPONENTES

No.	Descripción	Qty.	Material
①	Manivela	1	GG25
②	Corredera	1	GG25
③	Soporte	1	GG25
④	Guía corredera	1	CK45
⑤	Guía corredera 2	1	Bronce + G
⑥	Placa superior	2	CK45
⑦	Placa guía	2	Bronce + G
⑧	Placa inferior A	2	Bronce + G
⑨	Eje guía de seguridad	1	CK45
⑩	Placa tope	1	CK45
⑪	Guía de muelle	2	CK45
⑫	Muelle	2	TJH50-203
⑬	Uña extractora interior 1	1	Bronce + G
⑭	Uña extractora exterior 1	1	CK45
⑮	Rodamiento	1	NUTR15

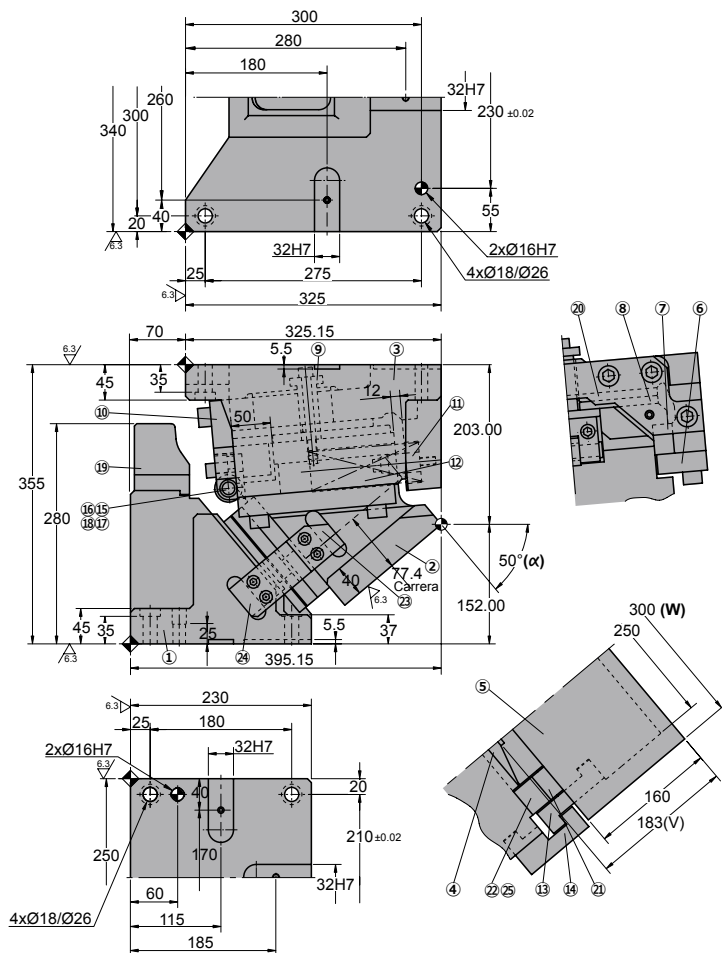
No.	Descripción	Qty.	Material
⑯	Eje	1	CK45
⑰	Cuerpo ménsula	1	CK45
⑱	Casquillo	1	Bronce + G
⑲	Guía rodamiento	1	CK45
⑳	Placa inferior B	4	CK45
㉑	Placa deslizante 1	2	Bronce + G
㉒	Placa corredera 1	1	CK45
㉓	Uña extractora interior 2	1	CK45
㉔	Uña extractora exterior 2	1	CK45
㉕	Placa corredera 2	1	CK45

# ASGN 0300

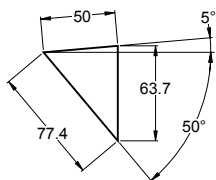
Carro aéreo para punzonar

**AZOL  
GAS**

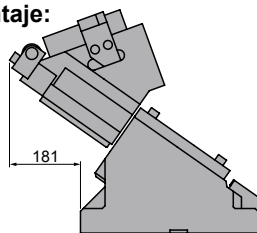
## ASGN 0300 50



### ◦Diagrama del carro:



### ◦Espacio de desmontaje:





Carrera (mm)	Fuerza de Trabajo kN - (tons)		Fuerza del Muelle N - (kgf)		Peso (Kg)	Modelo	W (mm)	$\alpha$ (mm)
	Fuerza de Trabajo (1 Millon de Ciclos)	Fuerza máxima (300.000 Ciclos)	Fuerza Inicial F <sub>0</sub>	Fuerza Final F <sub>1</sub>				
77.4	294.0 (30.0)	588.0 (60.0)	1724.8 (175.8)	14044.8 (1431.8)	188.1	<b>ASGN</b>	<b>0300</b>	<b>50</b>



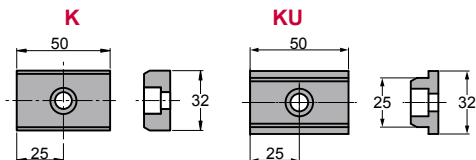
Pedido: **Modelo (W) ( $\alpha$ )**

**ASGN 0300 50**

Ejemplo de pedido estándar conforme a hoja de catálogo. Para añadir opciones solicitar según pedido de opciones.

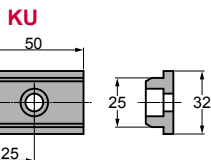
## OPCIONES

### K - KU



Con 6 tornillo M8x15

### CHAVETA



Pedido Opciones: **Modelo (W) ( $\alpha$ )-Opción**



**ASGN 0300 50-K**



### PIEZAS DE RECAMBIO:

- ⑤ Guía corredera 2
- ⑦ Placa guía
- ⑧ Placa inferior A
- ⑫ Muelle
- ⑬ Uña extractora interior 1
- ⑮ Rodamiento
- ⑳ Placa corredera

## COMPONENTES

No.	Descripción	Qty.	Material
①	Manivela	1	GG25
②	Corredera	1	GG25
③	Soporte	1	GG25
④	Guía corredera	1	CK45
⑤	Guía corredera 2	1	Bronce + G
⑥	Placa superior	2	CK45
⑦	Placa guía	2	Bronce + G
⑧	Placa inferior A	2	Bronce + G
⑨	Eje guía de seguridad	1	CK45
⑩	Placa tope	1	CK45
⑪	Guía de muelle	2	CK45
⑫	Muelle	2	TJH50-203
⑬	Uña extractora interior 1	1	Bronce + G
⑭	Uña extractora exterior 1	1	CK45
⑮	Rodamiento	1	NUTR15

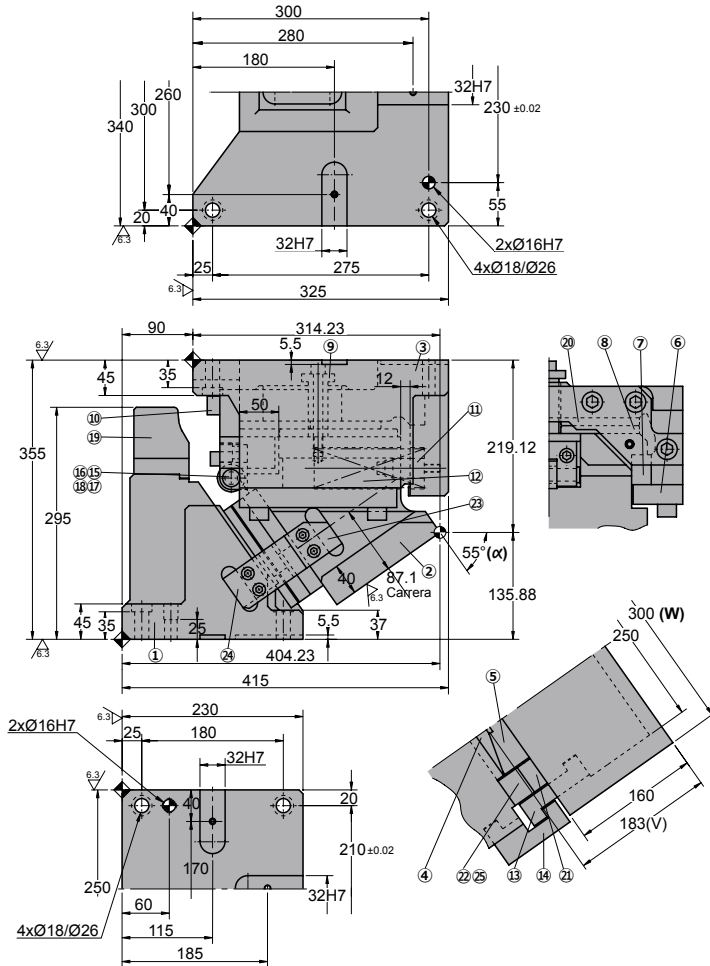
No.	Descripción	Qty.	Material
⑯	Eje	1	CK45
⑰	Cuerpo ménsula	1	CK45
⑱	Casquillo	1	Bronce + G
⑲	Guía rodamiento	1	CK45
⑳	Placa inferior B	4	CK45
㉑	Placa deslizante 1	2	Bronce + G
㉒	Placa corredera 1	1	CK45
㉓	Uña extractora interior 2	1	CK45
㉔	Uña extractora exterior 2	1	CK45
㉕	Placa corredera 2	1	CK45

# ASGN 0300

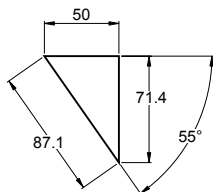
Carro aéreo para punzonar

**AZOL  
GAS** 

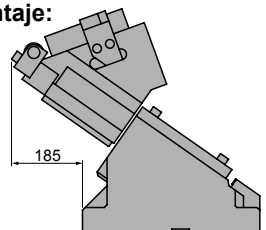
## ASGN 0300 55



◦Diagrama del carro:



◦Espacio de desmontaje:



Carrera (mm)	Fuerza de Trabajo kN - (tons)		Fuerza del Muelle N - (kgf)		Peso (Kg)	Modelo	W (mm)	$\alpha$ (mm)
	Fuerza de Trabajo (1 Millon de Ciclos)	Fuerza máxima (300.000 Ciclos)	Fuerza Inicial F <sub>0</sub>	Fuerza Final F <sub>1</sub>				
87.1	294.0 (30.0)	588.0 (60.0)	1724.8 (175.8)	14044.8 (1431.8)	193.4	<b>ASGN</b>	<b>0300</b>	<b>55</b>



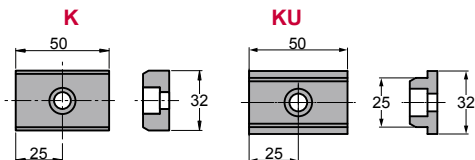
Pedido: **Modelo (W) ( $\alpha$ )**

**ASGN 0300 55**

Ejemplo de pedido estándar conforme a hoja de catálogo. Para añadir opciones solicitar según pedido de opciones.

## OPCIONES

### K - KU



Con 6 tornillo M8x15

Pedido Opciones: **Modelo (W) ( $\alpha$ )-Opción**



**ASGN 0300 55-K**



### PIEZAS DE RECAMBIO:

- ⑤ Guía corredera 2
- ⑦ Placa guía
- ⑧ Placa inferior A
- ⑫ Muelle
- ⑬ Uña extractora interior 1
- ⑮ Rodamiento
- ⑳ Placa corredera

## COMPONENTES

No.	Descripción	Qty.	Material
①	Manivela	1	GG25
②	Corredera	1	GG25
③	Soporte	1	GG25
④	Guía corredera	1	CK45
⑤	Guía corredera 2	1	Bronce + G
⑥	Placa superior	2	CK45
⑦	Placa guía	2	Bronce + G
⑧	Placa inferior A	2	Bronce + G
⑨	Eje guía de seguridad	1	CK45
⑩	Placa tope	1	CK45
⑪	Guía de muelle	2	CK45
⑫	Muelle	2	TJH50-203
⑬	Uña extractora interior 1	1	Bronce + G
⑭	Uña extractora exterior 1	1	CK45
⑮	Rodamiento	1	NUTR15

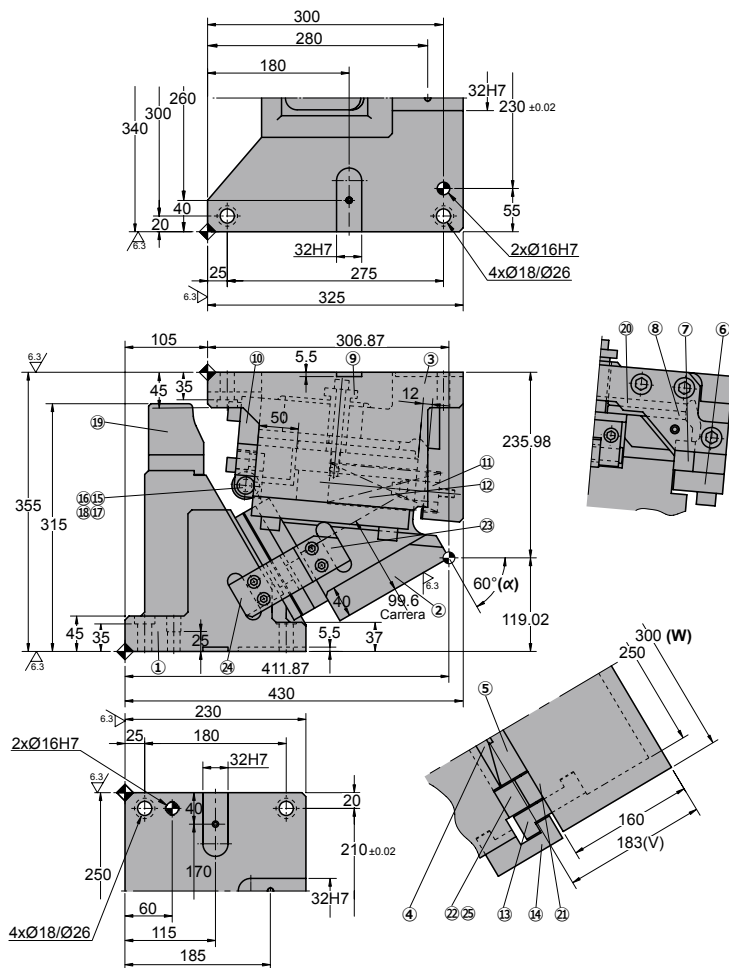
No.	Descripción	Qty.	Material
⑯	Eje	1	CK45
⑰	Cuerpo ménsula	1	CK45
⑱	Casquillo	1	Bronce + G
⑲	Guía rodamiento	1	CK45
⑳	Placa inferior B	4	CK45
㉑	Placa deslizante 1	2	Bronce + G
㉒	Placa corredera 1	1	CK45
㉓	Uña extractora interior 2	1	CK45
㉔	Uña extractora exterior 2	1	CK45
㉕	Placa corredera 2	1	CK45

# ASGN 0300

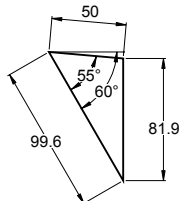
Carro aéreo para punzonar

**AZOL  
GAS**

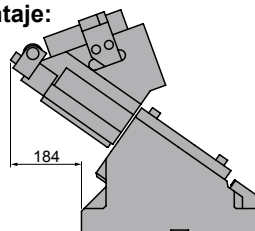
## ASGN 0300 60



### ◦Diagrama del carro:



### ◦Espacio de desmontaje:



Carrera (mm)	Fuerza de Trabajo kN - (tons)		Fuerza del Muelle N - (kgf)		Peso (Kg)	Modelo	W (mm)	$\alpha$ (mm)
	Fuerza de Trabajo (1 Millon de Ciclos)	Fuerza máxima (300.000 Ciclos)	Fuerza Inicial F <sub>0</sub>	Fuerza Final F <sub>1</sub>				
99.6	294.0 (30.0)	588.0 (60.0)	1724.8 (175.8)	14044.8 (1431.8)	197.6	<b>ASGN</b>	<b>0300</b>	<b>60</b>



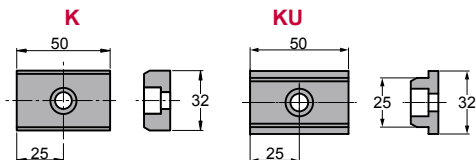
Pedido: **Modelo (W) ( $\alpha$ )**

**ASGN 0300 60**

Ejemplo de pedido estándar conforme a hoja de catálogo. Para añadir opciones solicitar según pedido de opciones.

## OPCIONES

### K - KU



Con 6 tornillo M8x15

Pedido Opciones: **Modelo (W) ( $\alpha$ )-Opción**



**ASGN 0300 60-K**



### PIEZAS DE RECAMBIO:

- ⑤ Guía corredera 2
- ⑦ Placa guía
- ⑧ Placa inferior A
- ⑫ Muelle
- ⑬ Uña extractora interior 1
- ⑮ Rodamiento
- ⑳ Placa corredera

## COMPONENTES

No.	Descripción	Qty.	Material
①	Manivela	1	GG25
②	Corredera	1	GG25
③	Soporte	1	GG25
④	Guía corredera	1	CK45
⑤	Guía corredera 2	1	Bronce + G
⑥	Placa superior	2	CK45
⑦	Placa guía	2	Bronce + G
⑧	Placa inferior A	2	Bronce + G
⑨	Eje guía de seguridad	1	CK45
⑩	Placa tope	1	CK45
⑪	Guía de muelle	2	CK45
⑫	Muelle	2	TJH50-203
⑬	Uña extractora interior 1	1	Bronce + G
⑭	Uña extractora exterior 1	1	CK45
⑮	Rodamiento	1	NUTR15

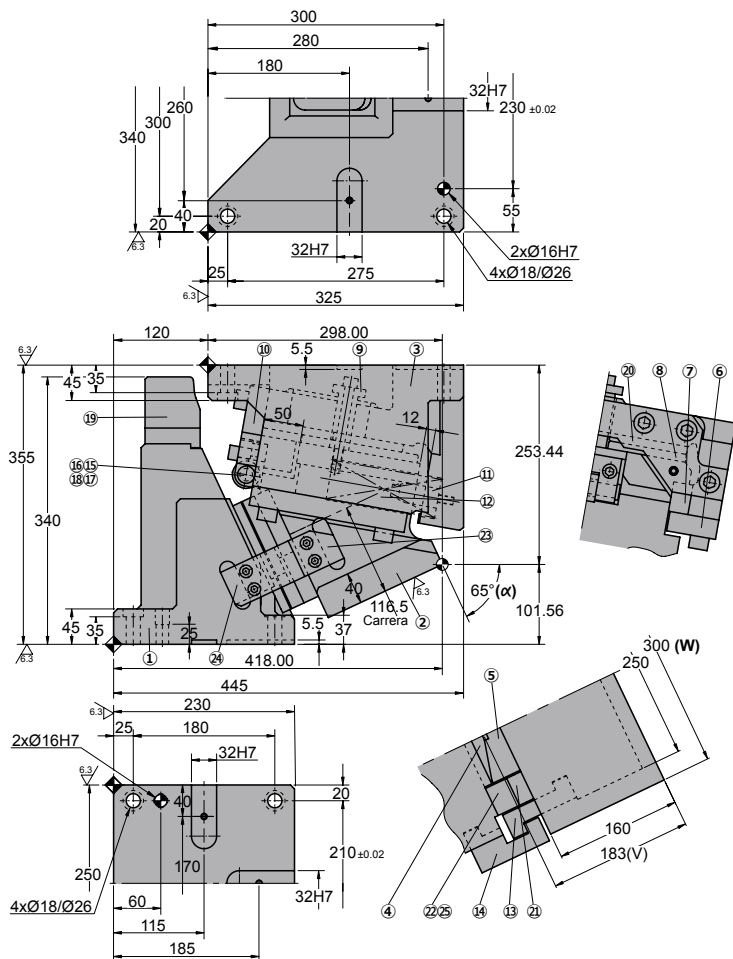
No.	Descripción	Qty.	Material
⑯	Eje	1	CK45
⑰	Cuerpo ménsula	1	CK45
⑱	Casquillo	1	Bronce + G
⑲	Guía rodamiento	1	CK45
⑳	Placa inferior B	4	CK45
㉑	Placa deslizante 1	2	Bronce + G
㉒	Placa corredera 1	1	CK45
㉓	Uña extractora interior 2	1	CK45
㉔	Uña extractora exterior 2	1	CK45
㉕	Placa corredera 2	1	CK45

# ASGN 0300

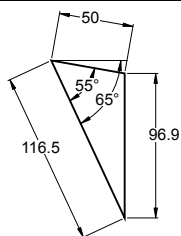
Carro aéreo para punzonar

**AZOL  
GAS**

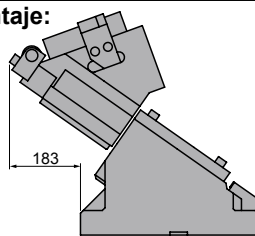
## ASGN 0300 65



### ◦Diagrama del carro:



### ◦Espacio de desmontaje:



Carrera (mm)	Fuerza de Trabajo kN - (tons)		Fuerza del Muelle N - (kgf)		Peso (Kg)	Modelo	W (mm)	$\alpha$ (mm)
	Fuerza de Trabajo (1 Millon de Ciclos)	Fuerza máxima (300.000 Ciclos)	Fuerza Inicial F <sub>0</sub>	Fuerza Final F <sub>1</sub>				
116.5	294.0 (30.0)	588.0 (60.0)	1724.8 (175.8)	14044.8 (1431.8)	202.9	<b>ASGN</b>	<b>0300</b>	<b>65</b>



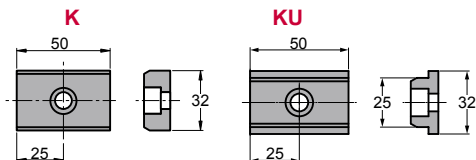
Pedido: **Modelo (W) ( $\alpha$ )**

**ASGN 0300 65**

Ejemplo de pedido estándar conforme a hoja de catálogo. Para añadir opciones solicitar según pedido de opciones.

## OPCIONES

### K - KU



Con 6 tornillo M8x15

Pedido Opciones: **Modelo (W) ( $\alpha$ )-Opción**



**ASGN 0300 65-K**



### PIEZAS DE RECAMBIO:

- ⑤ Guía corredera 2
- ⑦ Placa guía
- ⑧ Placa inferior A
- ⑫ Muelle
- ⑬ Uña extractora interior 1
- ⑮ Rodamiento
- ⑳ Placa corredera

## COMPONENTES

No.	Descripción	Qty.	Material
①	Manivela	1	GG25
②	Corredera	1	GG25
③	Soporte	1	GG25
④	Guía corredera	1	CK45
⑤	Guía corredera 2	1	Bronce + G
⑥	Placa superior	2	CK45
⑦	Placa guía	2	Bronce + G
⑧	Placa inferior A	2	Bronce + G
⑨	Eje guía de seguridad	1	CK45
⑩	Placa tope	1	CK45
⑪	Guía de muelle	2	CK45
⑫	Muelle	2	TJH50-203
⑬	Uña extractora interior 1	1	Bronce + G
⑭	Uña extractora exterior 1	1	CK45
⑮	Rodamiento	1	NUTR15

No.	Descripción	Qty.	Material
⑯	Eje	1	CK45
⑰	Cuerpo ménsula	1	CK45
⑱	Casquillo	1	Bronce + G
⑲	Guía rodamiento	1	CK45
⑳	Placa inferior B	4	CK45
㉑	Placa deslizante 1	2	Bronce + G
㉒	Placa corredera 1	1	CK45
㉓	Uña extractora interior 2	1	CK45
㉔	Uña extractora exterior 2	1	CK45
㉕	Placa corredera 2	1	CK45

# ASGN 0300



*Carro aéreo para punzonar*



## Información general



**ASLT 0500**  
**ASLT 0600**



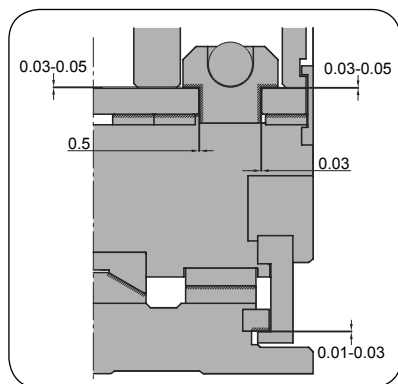
**ASLT 0700**  
**ASLT 0800**



**ASLT 0900**  
**ASLT 1000**

- Diseño rígido.
- Usa resortes ISO.
- Ángulos disponibles de 0° a 65° en incrementos de 5°.
- La corredera es extraíble por la parte trasera, facilitando extracción.
- Ancho de montaje disponible de 50,65,80,150,200,300.

## Tolerancias de ajuste



**ASLT 0500**  
**ASLT 0600**  
**ASLT 0700**  
**ASLT 0800**  
**ASLT 0900**  
**ASLT 1000**

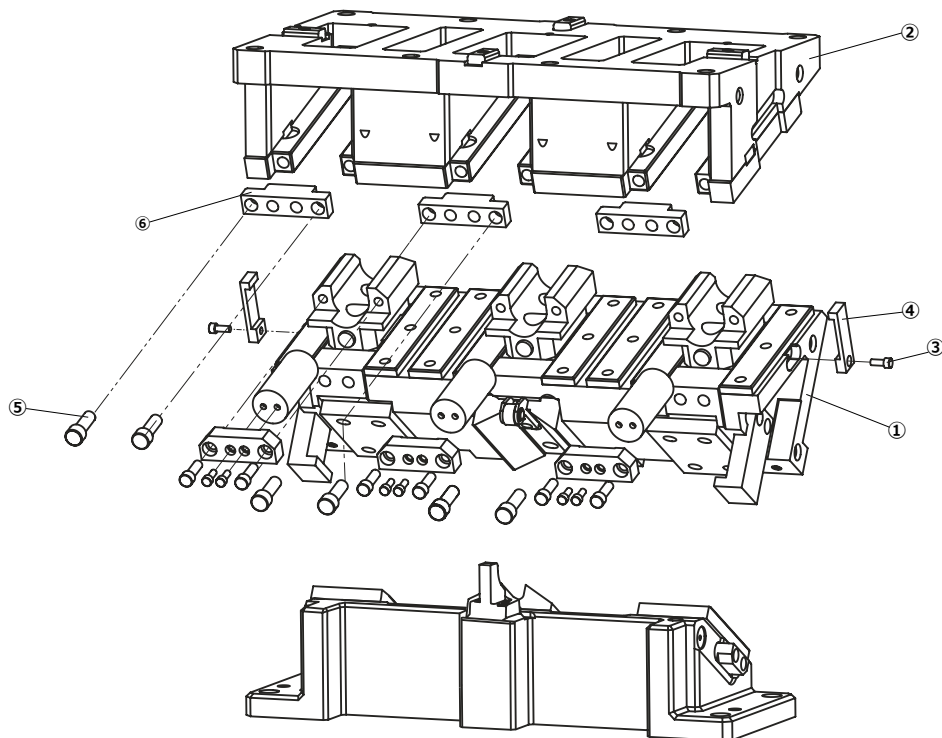
## Montaje y desmontaje

### Método de desmontaje

- Quitar los tornillos ③ y quitar uña extractora ④.
- Quitar los tornillos ⑤ y quitar la placa tope ⑥.
- Desmontar la corredera ① de el soporte ②.

### Método de montaje

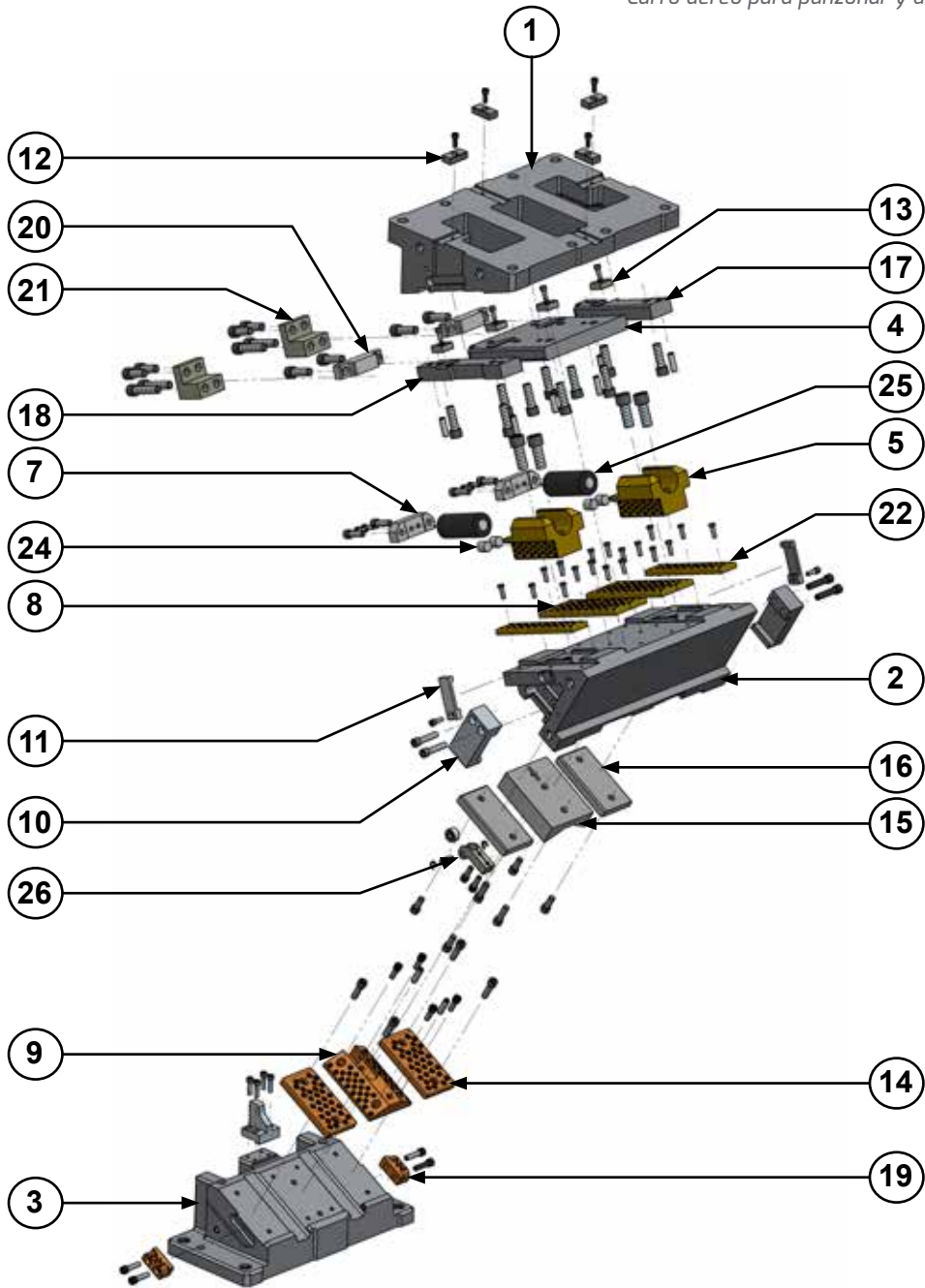
- Asegúrese que no entra nada exterior entre las zonas deslizantes y los componentes.
- La holgura entre corredera y manivela están controladas.
- Hacer coincidir el estampado de los numeros de serie antes de ensamblarlos.
- Cuando se desmonta el conjunto y se vuelve a montar, no olvide volver a montar todos los tornillos.





# ASLT 0500 - ASLT 0600

Carro aéreo para punzonar y doblar

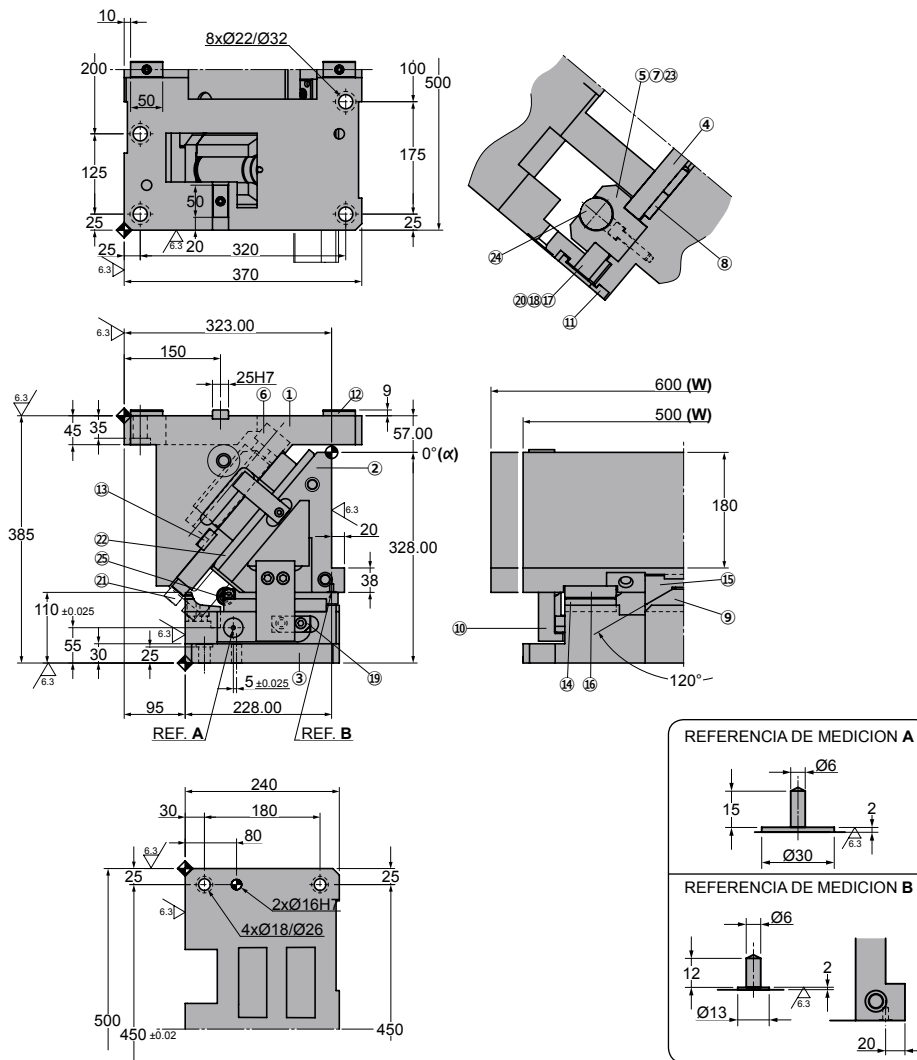


# ASLT 0500 - ASLT 0600

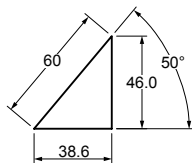
Carro aéreo para punzonar y doblar

**AZOL**  
**GAS**

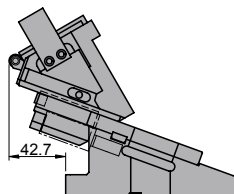
**ASLT 0500 00**  
**ASLT 0600 00**



◦Diagrama del carro:



◦Espacio de desmontaje:



Carrera (mm)	Fuerza de Trabajo kN - (tons)	Fuerza del Muelle N - (kgf)		Peso (Kg)	Modelo	W (mm)	$\alpha$ (mm)
		Fuerza Inicial F <sub>0</sub>	Fuerza Final F <sub>1</sub>				
38.6	313.6 (31.9)	0.0 (0.0)	20800.0 (2121.0)	265.6	ASLT	0500	00
				272.4		0600	



**Pedido: Modelo (W) ( $\alpha$ )**

**ASLT 0500 00**

Ejemplo de pedido estándar conforme a hoja de catálogo.  
Para añadir opciones solicitar según pedido de opciones.

## OPCIONES


**Pedido Opciones: Modelo (W) ( $\alpha$ )-Opción**



### PIEZAS DE RECAMBIO:

- ⑤ Guía resorte
- ⑨ Guía corredera inferior
- ⑭ Placa deslizante 2
- ⑲ Guía uña extractora
- ⑳ Placa deslizante 3
- ㉔ Cilindro de gas

## COMPONENTES

No.	Descripción	Qty.	Material
①	Soporte	1	GG25
②	Corredera	1	GG25
③	Manivela	1	GG25
④	Placa superior 1	1	CK45
⑤	Guía resorte	2	Bronce + G
⑥	Tope resorte	2	CK22
⑦	Placa guía resorte	2	CK22
⑧	Placa deslizante 1	4	Bronce + G
⑨	Guía corredera inferior	1	Bronce + G
⑩	Uña extractora	2	CK45
⑪	Placa de seguridad	2	CK45
⑫	Chaveta 1	4	CK45
⑬	Chaveta 2	4	CK45
⑭	Placa deslizante 2	2	Bronce + G
⑮	Guía corredera superior	1	CK45

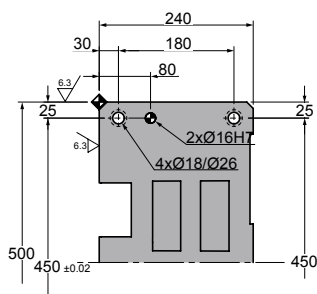
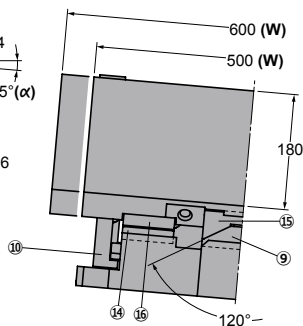
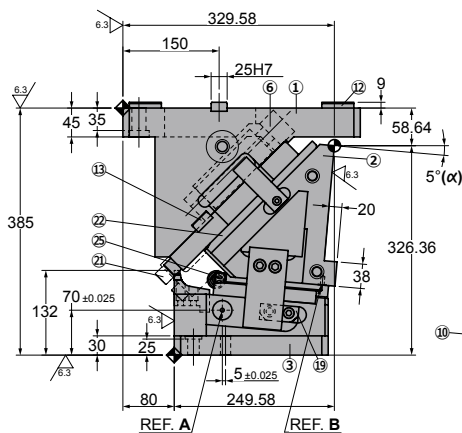
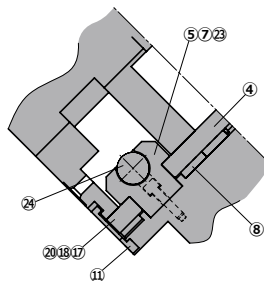
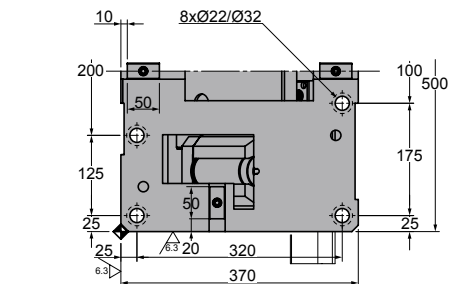
No.	Descripción	Qty.	Material
⑯	Placa guía 2	2	CK45
⑰	Placa superior 2 - Der.	1	CK45
⑱	Placa superior 2 - Izq.	1	CK45
⑲	Guía uña extractora	2	Bronce + G
⑳	Placa tope	2	CK22
㉑	Placa de bloqueo	2	CK45
㉒	Placa deslizante 3	2	Bronce + G
㉓	Taco amortiguador	4	Goma
㉔	Cilindro de gas	2	FD 750 063
㉕	Bloque Mensula (rodillo)	1	----

# ASLT 0500 - ASLT 0600

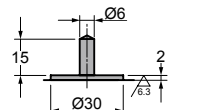
Carro aéreo para punzonar y doblar

**AZOL  
GAS** 

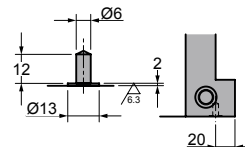
**ASLT 0500 05**  
**ASLT 0600 05**



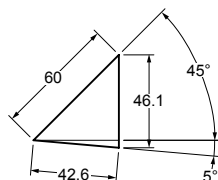
REFERENCIA DE MEDICION A



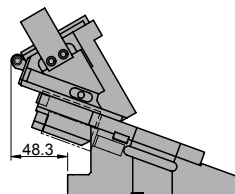
REFERENCIA DE MEDICION B



◦Diagrama del carro:



◦Espacio de desmontaje:



# ASLT 0500 - ASLT 0600

Carro aéreo para punzonar y doblar

Carrera (mm)	Fuerza de Trabajo kN - (tons)	Fuerza del Muelle N - (kgf)		Peso (Kg)	Modelo	W (mm)	$\alpha$ (mm)
		Fuerza Inicial F <sub>0</sub>	Fuerza Final F <sub>1</sub>				
42.6	313.6 (31.9)	0.0 (0.0)	20800.0 (2121.0)	262.4	ASLT	0500	05
				269.2		0600	



Pedido: Modelo (W) ( $\alpha$ )

ASLT 0500 05

Ejemplo de pedido estándar conforme a hoja de catálogo. Para añadir opciones solicitar según pedido de opciones.

## OPCIONES


Pedido Opciones: Modelo (W) ( $\alpha$ )-Opción



### PIEZAS DE RECAMBIO:

- ⑤ Guía resorte
- ⑨ Guía corredera inferior
- ⑭ Placa deslizante 2
- ⑰ Guía uña extractora
- ⑳ Placa deslizante 3
- ㉔ Cilindro de gas

## COMPONENTES

No.	Descripción	Qty.	Material
①	Soporte	1	GG25
②	Corredera	1	GG25
③	Manivela	1	GG25
④	Placa superior 1	1	CK45
⑤	Guía resorte	2	Bronce + G
⑥	Tope resorte	2	CK22
⑦	Placa guía resorte	2	CK22
⑧	Placa deslizante 1	4	Bronce + G
⑨	Guía corredera inferior	1	Bronce + G
⑩	Uña extractora	2	CK45
⑪	Placa de seguridad	2	CK45
⑫	Chaveta 1	4	CK45
⑬	Chaveta 2	4	CK45
⑭	Placa deslizante 2	2	Bronce + G
⑮	Guía corredera superior	1	CK45

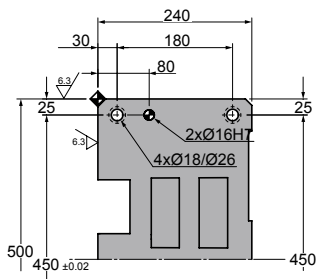
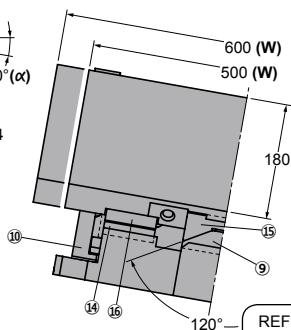
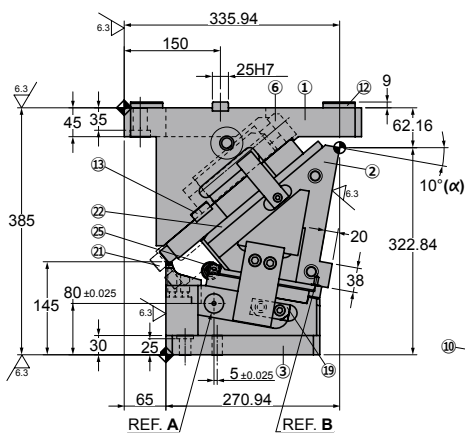
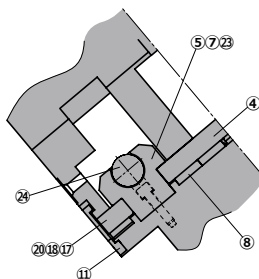
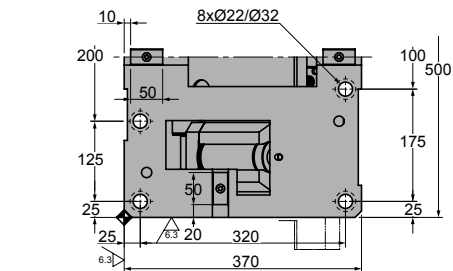
No.	Descripción	Qty.	Material
⑯	Placa guía 2	2	CK45
⑰	Placa superior 2 - Der.	1	CK45
⑱	Placa superior 2 - Izq.	1	CK45
⑲	Guía uña extractora	2	Bronce + G
⑳	Placa tope	2	CK22
㉑	Placa de bloqueo	2	CK45
㉒	Placa deslizante 3	2	Bronce + G
㉓	Taco amortiguador	4	Goma
㉔	Cilindro de gas	2	FD 750 063
㉕	Bloque Mensula (rodillo)	1	----

# ASLT 0500 - ASLT 0600

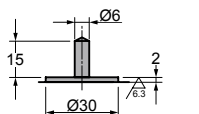
Carro aéreo para punzonar y doblar

**AZOL  
GAS**

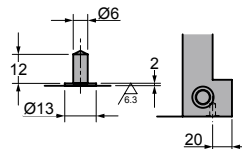
## ASLT 0500 10 ASLT 0600 10



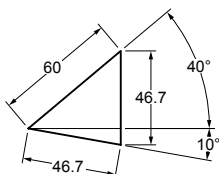
### REFERENCIA DE MEDICION A



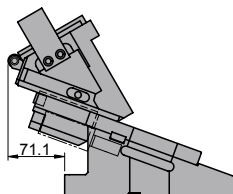
### REFERENCIA DE MEDICION B



### Diagrama del carro:



### Espacio de desmontaje:





Carrera (mm)	Fuerza de Trabajo kN - (tons)	Fuerza del Muelle N - (kgf)		Peso (Kg)	Modelo	W (mm)	$\alpha$ (mm)
		Fuerza Inicial F <sub>0</sub>	Fuerza Final F <sub>1</sub>				
46.7	313.6 (31.9)	0.0 (0.0)	20800.0 (2121.0)	261.0	ASLT	0500	10
				267.9		0600	



Pedido: Modelo (W) ( $\alpha$ )

ASLT 0500 10

Ejemplo de pedido estándar conforme a hoja de catálogo. Para añadir opciones solicitar según pedido de opciones.

## OPCIONES


Pedido Opciones: Modelo (W) ( $\alpha$ )-Opción



### PIEZAS DE RECAMBIO:

- ⑤ Guía resorte
- ⑨ Guía corredera inferior
- ⑭ Placa deslizante 2
- ⑲ Guía uña extractora
- ⑳ Placa deslizante 3
- ㉔ Cilindro de gas

## COMPONENTES

No.	Descripción	Qty.	Material
①	Soporte	1	GG25
②	Corredera	1	GG25
③	Manivela	1	GG25
④	Placa superior 1	1	CK45
⑤	Guía resorte	2	Bronce + G
⑥	Tope resorte	2	CK22
⑦	Placa guía resorte	2	CK22
⑧	Placa deslizante 1	4	Bronce + G
⑨	Guía corredera inferior	1	Bronce + G
⑩	Uña extractora	2	CK45
⑪	Placa de seguridad	2	CK45
⑫	Chaveta 1	4	CK45
⑬	Chaveta 2	4	CK45
⑭	Placa deslizante 2	2	Bronce + G
⑮	Guía corredera superior	1	CK45

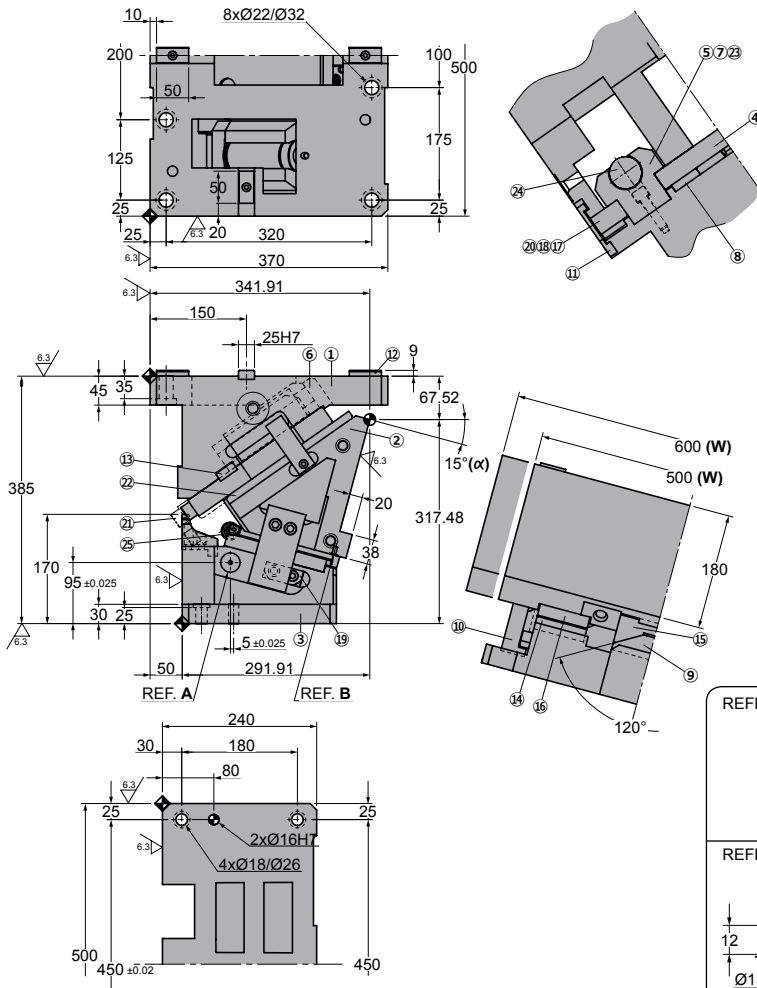
No.	Descripción	Qty.	Material
⑯	Placa guía 2	2	CK45
⑰	Placa superior 2 - Der.	1	CK45
⑱	Placa superior 2 - Izq.	1	CK45
⑲	Guía uña extractora	2	Bronce + G
⑳	Placa tope	2	CK22
㉑	Placa de bloqueo	2	CK45
㉒	Placa deslizante 3	2	Bronce + G
㉓	Taco amortiguador	4	Goma
㉔	Cilindro de gas	2	FD 750 063
㉕	Bloque Mensula (rodillo)	1	----

# ASLT 0500 - ASLT 0600

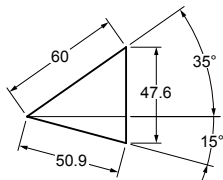
Carro aéreo para punzonar y doblar

**AZOL  
GAS** 

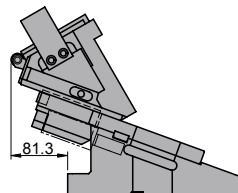
**ASLT 0500 15**  
**ASLT 0600 15**



◦Diagrama del carro:



◦Espacio de desmontaje:



Carrera (mm)	Fuerza de Trabajo kN - (tons)	Fuerza del Muelle N - (kgf)		Peso (Kg)	Modelo	W (mm)	$\alpha$ (mm)
		Fuerza Inicial F <sub>0</sub>	Fuerza Final F <sub>1</sub>				
50.9	313.6 (31.9)	0.0 (0.0)	20800.0 (2121.0)	260.2	ASLT	0500	15
				267.1		0600	



Pedido: Modelo (W) ( $\alpha$ )

ASLT 0500 15

Ejemplo de pedido estándar conforme a hoja de catálogo. Para añadir opciones solicitar según pedido de opciones.

## OPCIONES


Pedido Opciones: Modelo (W) ( $\alpha$ )-Opción



### PIEZAS DE RECAMBIO:

- ⑤ Guía resorte
- ⑨ Guía corredera inferior
- ⑭ Placa deslizante 2
- ⑲ Guía uña extractora
- ⑳ Placa deslizante 3
- ㉔ Cilindro de gas

## COMPONENTES

No.	Descripción	Qty.	Material
①	Soporte	1	GG25
②	Corredera	1	GG25
③	Manivela	1	GG25
④	Placa superior 1	1	CK45
⑤	Guía resorte	2	Bronce + G
⑥	Tope resorte	2	CK22
⑦	Placa guía resorte	2	CK22
⑧	Placa deslizante 1	4	Bronce + G
⑨	Guía corredera inferior	1	Bronce + G
⑩	Uña extractora	2	CK45
⑪	Placa de seguridad	2	CK45
⑫	Chaveta 1	4	CK45
⑬	Chaveta 2	4	CK45
⑭	Placa deslizante 2	2	Bronce + G
⑮	Guía corredera superior	1	CK45

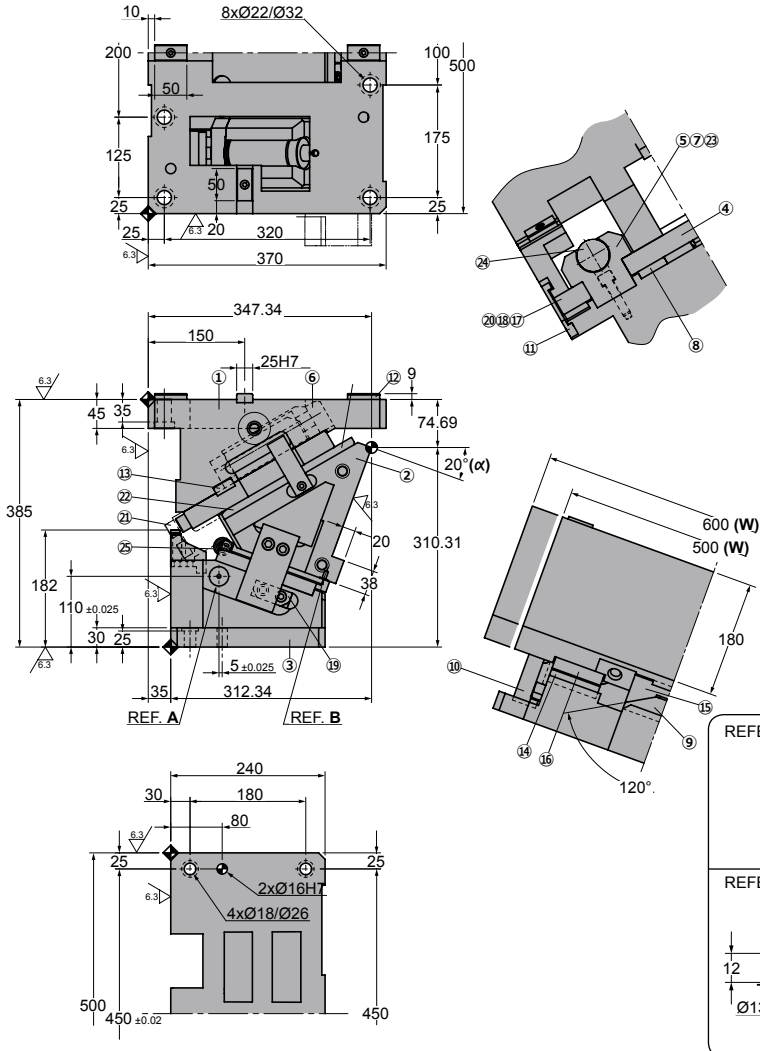
No.	Descripción	Qty.	Material
⑯	Placa guía 2	2	CK45
⑰	Placa superior 2 - Der.	1	CK45
⑱	Placa superior 2 - Izq.	1	CK45
⑲	Guía uña extractora	2	Bronce + G
⑳	Placa tope	2	CK22
㉑	Placa de bloqueo	2	CK45
㉒	Placa deslizante 3	2	Bronce + G
㉓	Taco amortiguador	4	Goma
㉔	Cilindro de gas	2	FD 750 063
㉕	Bloque Mensula (rodillo)	1	----

# ASLT 0500 - ASLT 0600

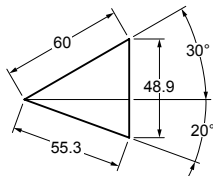
Carro aéreo para punzonar y doblar

**AZOL  
GAS** 

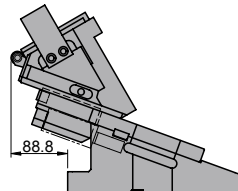
**ASLT 0500 20**  
**ASLT 0600 20**



◦Diagrama del carro:



◦Espacio de desmontaje:



# ASLT 0500 - ASLT 0600

Carro aéreo para punzonar y doblar

Carrera (mm)	Fuerza de Trabajo kN - (tons)	Fuerza del Muelle N - (kgf)		Peso (Kg)	Modelo	W (mm)	$\alpha$ (mm)
		Fuerza Inicial F <sub>0</sub>	Fuerza Final F <sub>1</sub>				
55.3	313.6 (31.9)	0.0 (0.0)	20800.0 (2121.0)	260.7	ASLT	0500	20
				267.6		0600	



Pedido: Modelo (W) ( $\alpha$ )

ASLT 0500 20

Ejemplo de pedido estándar conforme a hoja de catálogo. Para añadir opciones solicitar según pedido de opciones.

## OPCIONES


Pedido Opciones: Modelo (W) ( $\alpha$ )-Opción



### PIEZAS DE RECAMBIO:

- ⑤ Guía resorte
- ⑨ Guía corredera inferior
- ⑭ Placa deslizante 2
- ⑲ Guía uña extractora
- ⑳ Placa deslizante 3
- ㉔ Cilindro de gas

## COMPONENTES

No.	Descripción	Qty.	Material
①	Soporte	1	GG25
②	Corredera	1	GG25
③	Manivela	1	GG25
④	Placa superior 1	1	CK45
⑤	Guía resorte	2	Bronce + G
⑥	Tope resorte	2	CK22
⑦	Placa guía resorte	2	CK22
⑧	Placa deslizante 1	4	Bronce + G
⑨	Guía corredera inferior	1	Bronce + G
⑩	Uña extractora	2	CK45
⑪	Placa de seguridad	2	CK45
⑫	Chaveta 1	4	CK45
⑬	Chaveta 2	4	CK45
⑭	Placa deslizante 2	2	Bronce + G
⑮	Guía corredera superior	1	CK45

No.	Descripción	Qty.	Material
⑯	Placa guía 2	2	CK45
⑰	Placa superior 2 - Der.	1	CK45
⑱	Placa superior 2 - Izq.	1	CK45
⑲	Guía uña extractora	2	Bronce + G
⑳	Placa tope	2	CK22
㉑	Placa de bloqueo	2	CK45
㉒	Placa deslizante 3	2	Bronce + G
㉓	Taco amortiguador	4	Goma
㉔	Cilindro de gas	2	FD 750 063
㉕	Bloque Mensula (rodillo)	1	----



Carrera (mm)	Fuerza de Trabajo kN - (tons)	Fuerza del Muelle N - (kgf)		Peso (Kg)	Modelo	W (mm)	$\alpha$ (mm)
		Fuerza Inicial F <sub>0</sub>	Fuerza Final F <sub>1</sub>				
60.0	313.6 (31.9)	0.0 (0.0)	20800.0 (2121.0)	260.8	ASLT	0500	25
				267.7		0600	



Pedido: Modelo (W) ( $\alpha$ )

ASLT 0500 25

Ejemplo de pedido estándar conforme a hoja de catálogo. Para añadir opciones solicitar según pedido de opciones.

## OPCIONES


Pedido Opciones: Modelo (W) ( $\alpha$ )-Opción



### PIEZAS DE RECAMBIO:

- ⑤ Guía resorte
- ⑨ Guía corredera inferior
- ⑭ Placa deslizante 2
- ⑲ Guía uña extractora
- ⑳ Placa deslizante 3
- ㉔ Cilindro de gas

## COMPONENTES

No.	Descripción	Qty.	Material
①	Soporte	1	GG25
②	Corredera	1	GG25
③	Manivela	1	GG25
④	Placa superior 1	1	CK45
⑤	Guía resorte	2	Bronce + G
⑥	Tope resorte	2	CK22
⑦	Placa guía resorte	2	CK22
⑧	Placa deslizante 1	4	Bronce + G
⑨	Guía corredera inferior	1	Bronce + G
⑩	Uña extractora	2	CK45
⑪	Placa de seguridad	2	CK45
⑫	Chaveta 1	4	CK45
⑬	Chaveta 2	4	CK45
⑭	Placa deslizante 2	2	Bronce + G
⑮	Guía corredera superior	1	CK45

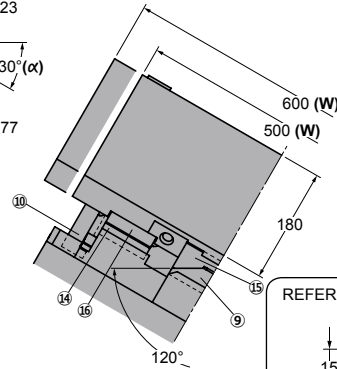
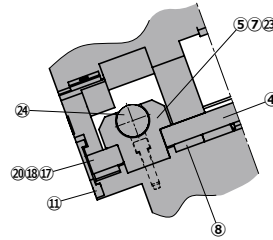
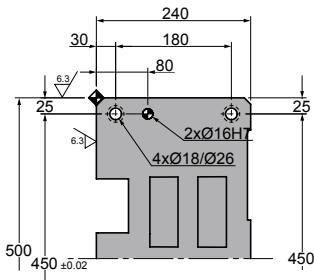
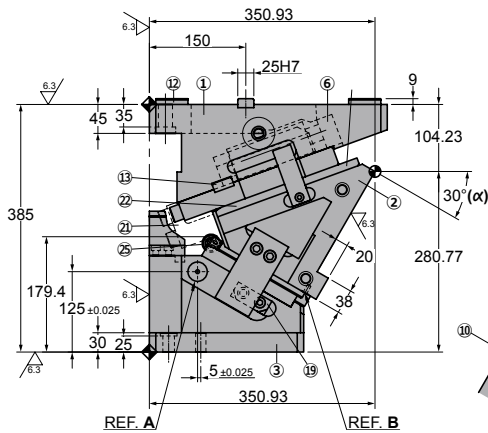
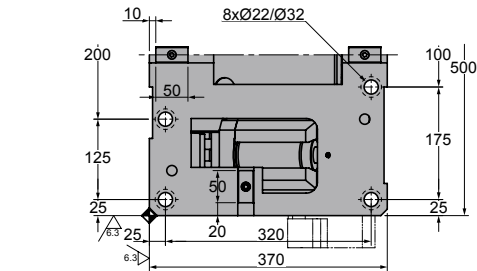
No.	Descripción	Qty.	Material
⑯	Placa guía 2	2	CK45
⑰	Placa superior 2 - Der.	1	CK45
⑱	Placa superior 2 - Izq.	1	CK45
⑲	Guía uña extractora	2	Bronce + G
⑳	Placa tope	2	CK22
㉑	Placa de bloqueo	2	CK45
㉒	Placa deslizante 3	2	Bronce + G
㉓	Taco amortiguador	4	Goma
㉔	Cilindro de gas	2	FD 750 063
㉕	Bloque Mensula (rodillo)	1	----

# ASLT 0500 - ASLT 0600

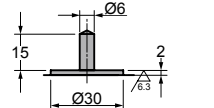
Carro aéreo para punzonar y doblar

**AZOL**  
**GAS**

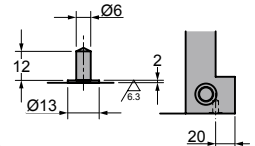
**ASLT 0500 30**  
**ASLT 0600 30**



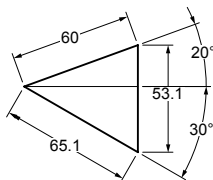
REFERENCIA DE MEDICION A



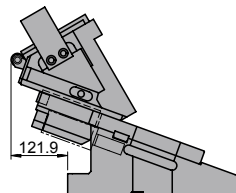
REFERENCIA DE MEDICION B



◦Diagrama del carro:



◦Espacio de desmontaje:





Carrera (mm)	Fuerza de Trabajo kN - (tons)	Fuerza del Muelle N - (kgf)		Peso (Kg)	Modelo	W (mm)	$\alpha$ (mm)
		Fuerza Inicial F <sub>0</sub>	Fuerza Final F <sub>1</sub>				
65.1	313.6 (31.9)	0.0 (0.0)	20800.0 (2121.0)	264.4	ASLT	0500	30
				271.3		0600	



**Pedido: Modelo (W) ( $\alpha$ )**

**ASLT 0500 30**

Ejemplo de pedido estándar conforme a hoja de catálogo.  
Para añadir opciones solicitar según pedido de opciones.

## OPCIONES


**Pedido Opciones: Modelo (W) ( $\alpha$ )-Opción**



### PIEZAS DE RECAMBIO:

- ⑤ Guía resorte
- ⑨ Guía corredera inferior
- ⑭ Placa deslizante 2
- ⑲ Guía uña extractora
- ⑳ Placa deslizante 3
- ㉔ Cilindro de gas

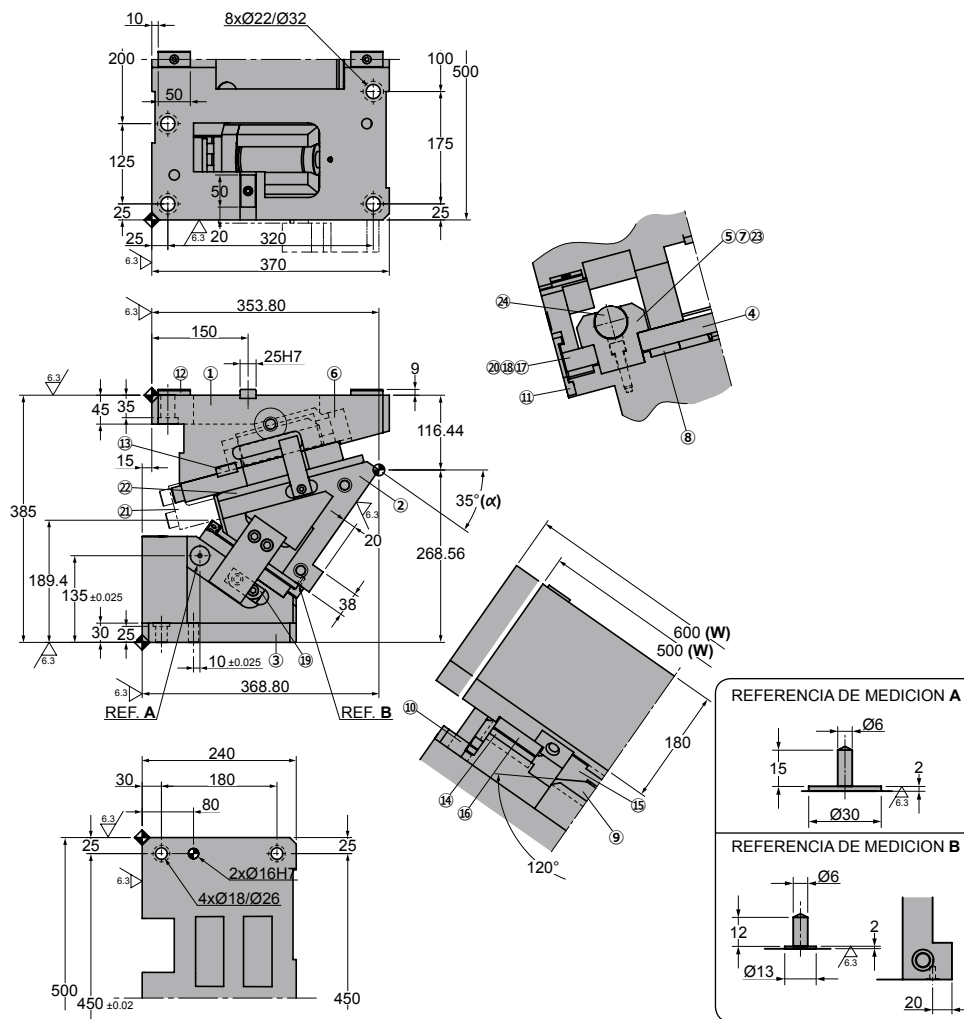
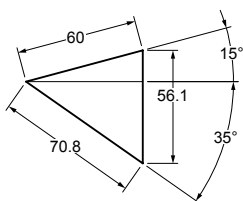
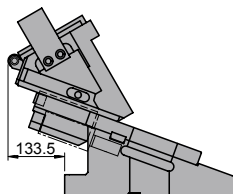
## COMPONENTES

No.	Descripción	Qty.	Material
①	Soporte	1	GG25
②	Corredera	1	GG25
③	Manivela	1	GG25
④	Placa superior 1	1	CK45
⑤	Guía resorte	2	Bronce + G
⑥	Tope resorte	2	CK22
⑦	Placa guía resorte	2	CK22
⑧	Placa deslizante 1	4	Bronce + G
⑨	Guía corredera inferior	1	Bronce + G
⑩	Uña extractora	2	CK45
⑪	Placa de seguridad	2	CK45
⑫	Chaveta 1	4	CK45
⑬	Chaveta 2	4	CK45
⑭	Placa deslizante 2	2	Bronce + G
⑮	Guía corredera superior	1	CK45

No.	Descripción	Qty.	Material
⑯	Placa guía 2	2	CK45
⑰	Placa superior 2 - Der.	1	CK45
⑱	Placa superior 2 - Izq.	1	CK45
⑲	Guía uña extractora	2	Bronce + G
⑳	Placa tope	2	CK22
㉑	Placa de bloqueo	2	CK45
㉒	Placa deslizante 3	2	Bronce + G
㉓	Taco amortiguador	4	Goma
㉔	Cilindro de gas	2	FD 750 063
㉕	Bloque Mensula (rodillo)	1	----

# ASLT 0500 - ASLT 0600

Carro aéreo para punzonar y doblar

**AZOL  
GAS****ASLT 0500 35****ASLT 0600 35****Diagrama del carro:****Espacio de desmontaje:**

Carrera (mm)	Fuerza de Trabajo kN - (tons)	Fuerza del Muelle N - (kgf)		Peso (Kg)	Modelo	W (mm)	$\alpha$ (mm)
		Fuerza Inicial F <sub>0</sub>	Fuerza Final F <sub>1</sub>				
70.8	313.6 (31.9)	0.0 (0.0)	20800.0 (2121.0)	269.9	ASLT	0500	35
				276.7		0600	



Pedido: Modelo (W) ( $\alpha$ )

ASLT 0500 35

Ejemplo de pedido estándar conforme a hoja de catálogo. Para añadir opciones solicitar según pedido de opciones.

## OPCIONES


Pedido Opciones: Modelo (W) ( $\alpha$ )-Opción



### PIEZAS DE RECAMBIO:

- ⑤ Guía resorte
- ⑨ Guía corredera inferior
- ⑭ Placa deslizante 2
- ⑲ Guía uña extractora
- ⑳ Placa deslizante 3
- ㉔ Cilindro de gas

## COMPONENTES

No.	Descripción	Qty.	Material
①	Soporte	1	GG25
②	Corredera	1	GG25
③	Manivela	1	GG25
④	Placa superior 1	1	CK45
⑤	Guía resorte	2	Bronce + G
⑥	Tope resorte	2	CK22
⑦	Placa guía resorte	2	CK22
⑧	Placa deslizante 1	4	Bronce + G
⑨	Guía corredera inferior	1	Bronce + G
⑩	Uña extractora	2	CK45
⑪	Placa de seguridad	2	CK45
⑫	Chaveta 1	4	CK45
⑬	Chaveta 2	4	CK45
⑭	Placa deslizante 2	2	Bronce + G
⑮	Guía corredera superior	1	CK45

No.	Descripción	Qty.	Material
⑯	Placa guía 2	2	CK45
⑰	Placa superior 2 - Der.	1	CK45
⑱	Placa superior 2 - Izq.	1	CK45
⑲	Guía uña extractora	2	Bronce + G
⑳	Placa tope	2	CK22
㉑	Placa de bloqueo	2	CK45
㉒	Placa deslizante 3	2	Bronce + G
㉓	Taco amortiguador	4	Goma
㉔	Cilindro de gas	2	FD 750 063



# ASLT 0500 - ASLT 0600

Carro aéreo para punzonar y doblar

Carrera (mm)	Fuerza de Trabajo kN - (tons)	Fuerza del Muelle N - (kgf)		Peso (Kg)	Modelo	W (mm)	$\alpha$ (mm)
		Fuerza Inicial F <sub>0</sub>	Fuerza Final F <sub>1</sub>				
77.1	313.6 (31.9)	0.0 (0.0)	20800.0 (2121.0)	274.5	ASLT	0500	40
				281.3		0600	



Pedido: Modelo (W) ( $\alpha$ )

ASLT 0500 40

Ejemplo de pedido estándar conforme a hoja de catálogo. Para añadir opciones solicitar según pedido de opciones.

## OPCIONES


Pedido Opciones: Modelo (W) ( $\alpha$ )-Opción



### PIEZAS DE RECAMBIO:

- ⑤ Guía resorte
- ⑨ Guía corredera inferior
- ⑭ Placa deslizante 2
- ⑲ Guía uña extractora
- ⑳ Placa deslizante 3
- ㉔ Cilindro de gas

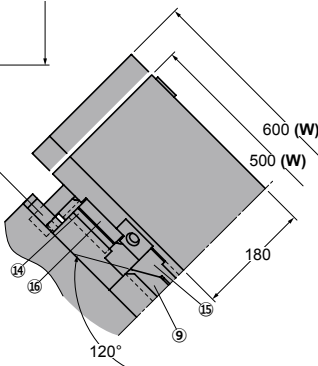
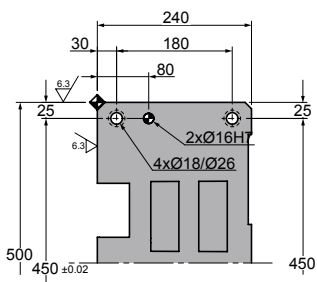
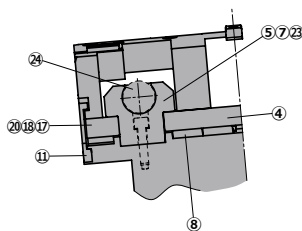
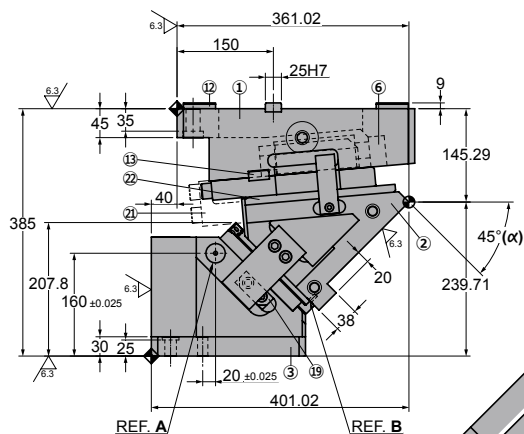
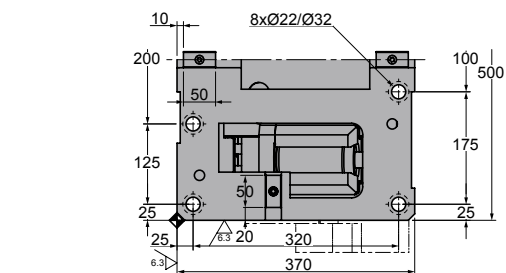
## COMPONENTES

No.	Descripción	Qty.	Material
①	Soporte	1	GG25
②	Corredera	1	GG25
③	Manivela	1	GG25
④	Placa superior 1	1	CK45
⑤	Guía resorte	2	Bronce + G
⑥	Tope resorte	2	CK22
⑦	Placa guía resorte	2	CK22
⑧	Placa deslizante 1	4	Bronce + G
⑨	Guía corredera inferior	1	Bronce + G
⑩	Uña extractora	2	CK45
⑪	Placa de seguridad	2	CK45
⑫	Chaveta 1	4	CK45
⑬	Chaveta 2	4	CK45
⑭	Placa deslizante 2	2	Bronce + G
⑮	Guía corredera superior	1	CK45

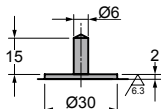
No.	Descripción	Qty.	Material
⑯	Placa guía 2	2	CK45
⑰	Placa superior 2 - Der.	1	CK45
⑱	Placa superior 2 - Izq.	1	CK45
⑲	Guía uña extractora	2	Bronce + G
⑳	Placa tope	2	CK22
㉑	Placa de bloqueo	2	CK45
㉒	Placa deslizante 3	2	Bronce + G
㉓	Taco amortiguador	4	Goma
㉔	Cilindro de gas	2	FD 750 063

# ASLT 0500 - ASLT 0600

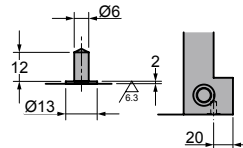
Carro aéreo para punzonar y doblar

**ASLT 0500 45****ASLT 0600 45**

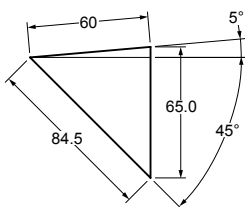
REFERENCIA DE MEDICION A



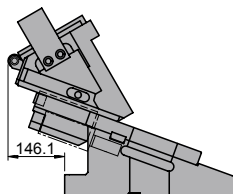
REFERENCIA DE MEDICION B



◦Diagrama del carro:



◦Espacio de desmontaje:



Carrera (mm)	Fuerza de Trabajo kN - (tons)	Fuerza del Muelle N - (kgf)		Peso (Kg)	Modelo	W (mm)	$\alpha$ (mm)
		Fuerza Inicial F <sub>0</sub>	Fuerza Final F <sub>1</sub>				
84.5	313.6 (31.9)	0.0 (0.0)	20800.0 (2121.0)	281.6	ASLT	0500	45
				288.5		0600	



Pedido: Modelo (W) ( $\alpha$ )

ASLT 0500 45

Ejemplo de pedido estándar conforme a hoja de catálogo. Para añadir opciones solicitar según pedido de opciones.

## OPCIONES


Pedido Opciones: Modelo (W) ( $\alpha$ )-Opción



### PIEZAS DE RECAMBIO:

- ⑤ Guía resorte
- ⑨ Guía corredera inferior
- ⑭ Placa deslizante 2
- ⑲ Guía uña extractora
- ⑳ Placa deslizante 3
- ㉔ Cilindro de gas

## COMPONENTES

No.	Descripción	Qty.	Material
①	Soporte	1	GG25
②	Corredera	1	GG25
③	Manivela	1	GG25
④	Placa superior 1	1	CK45
⑤	Guía resorte	2	Bronce + G
⑥	Tope resorte	2	CK22
⑦	Placa guía resorte	2	CK22
⑧	Placa deslizante 1	4	Bronce + G
⑨	Guía corredera inferior	1	Bronce + G
⑩	Uña extractora	2	CK45
⑪	Placa de seguridad	2	CK45
⑫	Chaveta 1	4	CK45
⑬	Chaveta 2	4	CK45
⑭	Placa deslizante 2	2	Bronce + G
⑮	Guía corredera superior	1	CK45

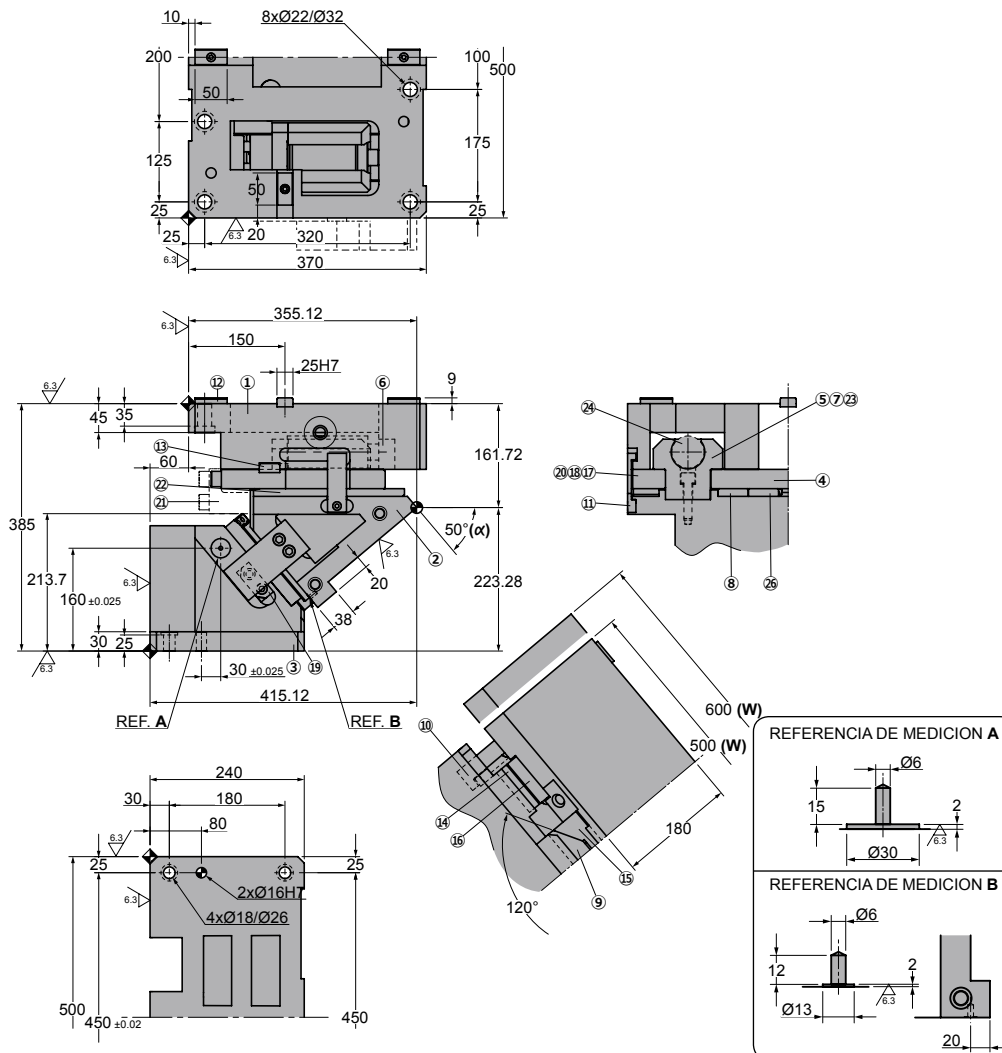
No.	Descripción	Qty.	Material
⑯	Placa guía 2	2	CK45
⑰	Placa superior 2 - Der.	1	CK45
⑱	Placa superior 2 - Izq.	1	CK45
⑲	Guía uña extractora	2	Bronce + G
⑳	Placa tope	2	CK22
㉑	Placa de bloqueo	2	CK45
㉒	Placa deslizante 3	2	Bronce + G
㉓	Taco amortiguador	4	Goma
㉔	Cilindro de gas	2	FD 750 063

# ASLT 0500 - ASLT 0600

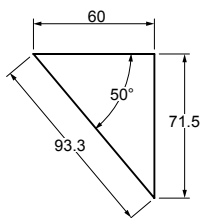
Carro aéreo para punzonar y doblar

**AZOL  
GAS**

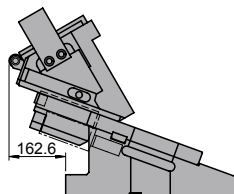
## ASLT 0500 50 ASLT 0600 50



### ◦Diagrama del carro:



### ◦Espacio de desmontaje:





Carrera (mm)	Fuerza de Trabajo kN - (tons)	Fuerza del Muelle N - (kgf)		Peso (Kg)	Modelo	W (mm)	$\alpha$ (mm)
		Fuerza Inicial F <sub>0</sub>	Fuerza Final F <sub>1</sub>				
93.3	313.6 (31.9)	0.0 (0.0)	20800.0 (2121.0)	282.0	ASLT	0500	50
				288.9		0600	



Pedido: Modelo (W) ( $\alpha$ )

ASLT 0500 50

Ejemplo de pedido estándar conforme a hoja de catálogo. Para añadir opciones solicitar según pedido de opciones.

## OPCIONES


Pedido Opciones: Modelo (W) ( $\alpha$ )-Opción



### PIEZAS DE RECAMBIO:

- ⑤ Guía resorte
- ⑨ Guía corredera inferior
- ⑭ Placa deslizante 2
- ⑲ Guía uña extractora
- ⑳ Placa deslizante 3
- ㉔ Cilindro de gas

## COMPONENTES

No.	Descripción	Qty.	Material
①	Soporte	1	GG25
②	Corredera	1	GG25
③	Manivela	1	GG25
④	Placa superior 1	1	CK45
⑤	Guía resorte	2	Bronce + G
⑥	Tope resorte	2	CK22
⑦	Placa guía resorte	2	CK22
⑧	Placa deslizante 1	4	Bronce + G
⑨	Guía corredera inferior	1	Bronce + G
⑩	Uña extractora	2	CK45
⑪	Placa de seguridad	2	CK45
⑫	Chaveta 1	4	CK45
⑬	Chaveta 2	4	CK45
⑭	Placa deslizante 2	2	Bronce + G
⑮	Guía corredera superior	1	CK45

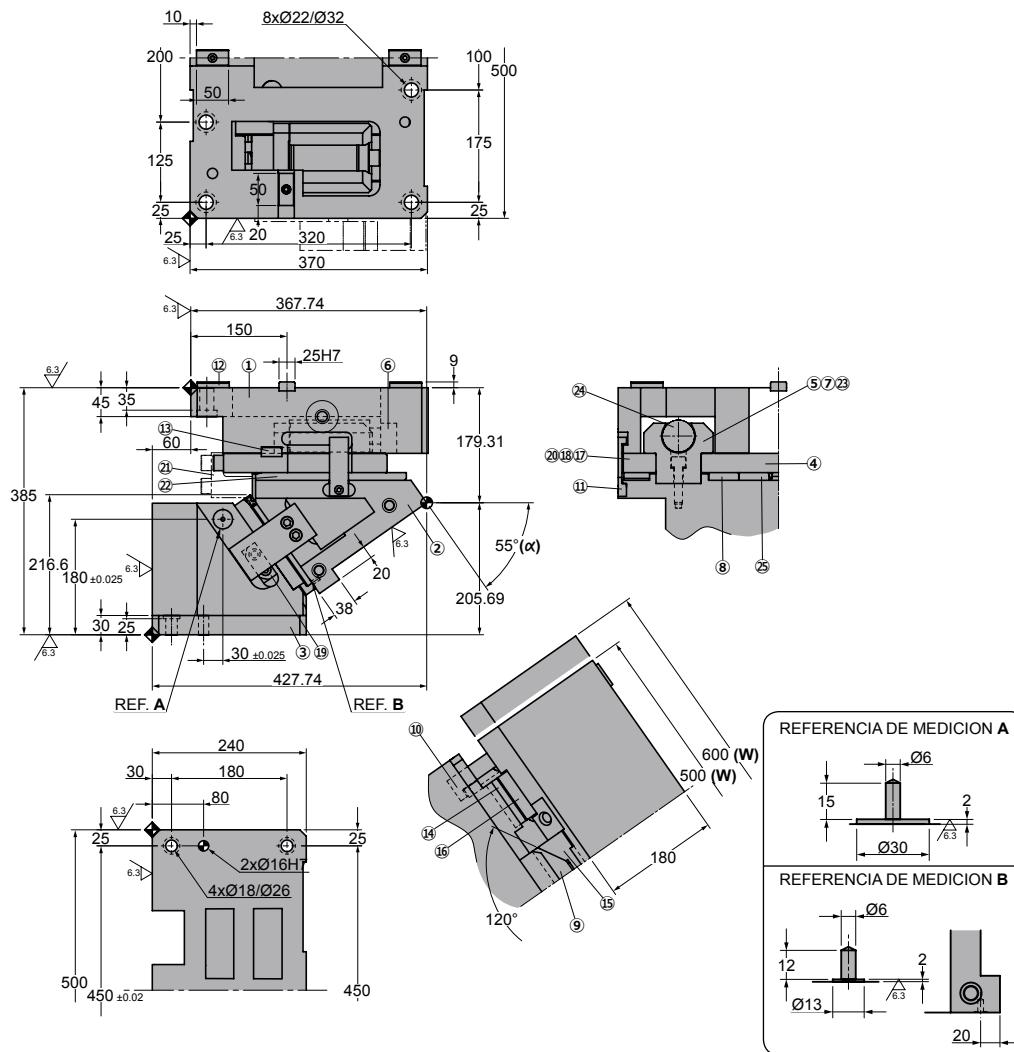
No.	Descripción	Qty.	Material
⑯	Placa guía 2	2	CK45
⑰	Placa superior 2 - Der.	1	CK45
⑱	Placa superior 2 - Izq.	1	CK45
⑲	Guía uña extractora	2	Bronce + G
⑳	Placa tope	2	CK22
㉑	Placa de bloqueo	2	CK45
㉒	Placa deslizante 3	2	Bronce + G
㉓	Taco amortiguador	4	Goma
㉔	Cilindro de gas	2	FD 750 063

# ASLT 0500 - ASLT 0600

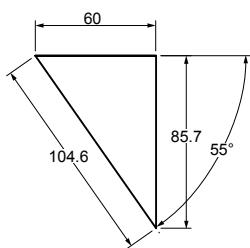
Carro aéreo para punzonar y doblar

**AZOL**  
**GAS**

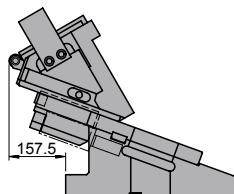
## ASLT 0500 55 ASLT 0600 55



### Diagrama del carro:



### Espacio de desmontaje:



Carrera (mm)	Fuerza de Trabajo kN - (tons)	Fuerza del Muelle N - (kgf)		Peso (Kg)	Modelo	W (mm)	$\alpha$ (mm)
		Fuerza Inicial F <sub>0</sub>	Fuerza Final F <sub>1</sub>				
104.6	313.6 (31.9)	0.0 (0.0)	20800.0 (2121.0)	291.5	ASLT	0500	55
				299.2		0600	



**Pedido: Modelo (W) ( $\alpha$ )**

**ASLT 0500 55**

Ejemplo de pedido estándar conforme a hoja de catálogo. Para añadir opciones solicitar según pedido de opciones.

## OPCIONES


**Pedido Opciones: Modelo (W) ( $\alpha$ )-Opción**



### PIEZAS DE RECAMBIO:

- ⑤ Guía resorte
- ⑨ Guía corredera inferior
- ⑭ Placa deslizante 2
- ⑲ Guía uña extractora
- ⑳ Placa deslizante 3
- ㉔ Cilindro de gas

## COMPONENTES

No.	Descripción	Qty.	Material
①	Soporte	1	GG25
②	Corredera	1	GG25
③	Manivela	1	GG25
④	Placa superior 1	1	CK45
⑤	Guía resorte	2	Bronce + G
⑥	Tope resorte	2	CK22
⑦	Placa guía resorte	2	CK22
⑧	Placa deslizante 1	2	Bronce + G
⑨	Guía corredera inferior	1	Bronce + G
⑩	Uña extractora	2	CK45
⑪	Placa de seguridad	2	CK45
⑫	Chaveta 1	4	CK45
⑬	Chaveta 2	4	CK45
⑭	Placa deslizante 2	2	Bronce + G
⑮	Guía corredera superior	1	CK45

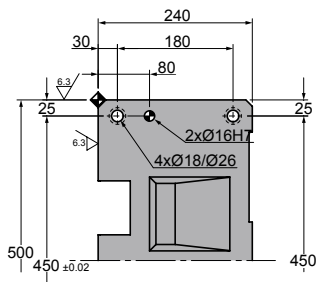
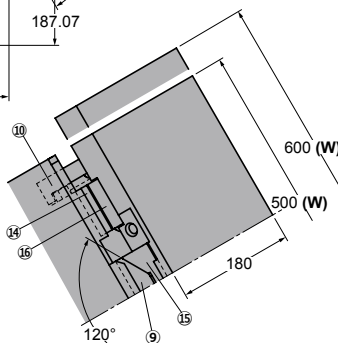
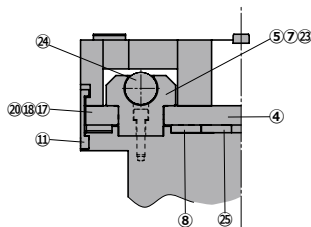
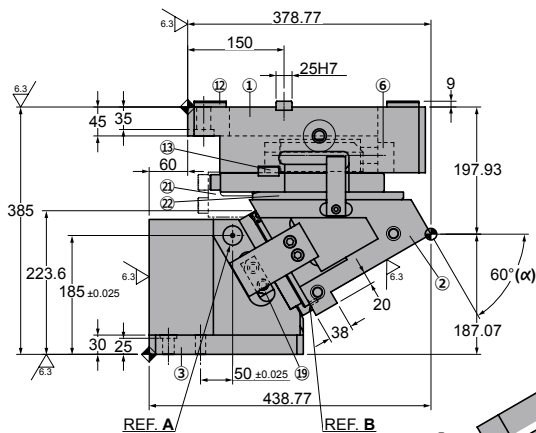
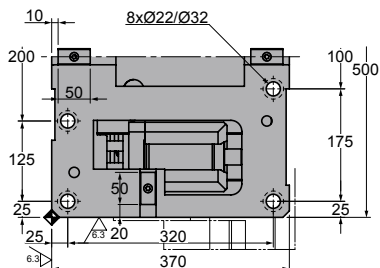
No.	Descripción	Qty.	Material
⑯	Placa guía 2	2	CK45
⑰	Placa superior 2 - Der.	1	CK45
⑱	Placa superior 2 - Izq.	1	CK45
⑲	Guía uña extractora	2	Bronce + G
⑳	Placa tope	2	CK22
㉑	Placa de bloqueo	2	CK45
㉒	Placa deslizante 3	2	Bronce + G
㉓	Taco amortiguador	4	Goma
㉔	Cilindro de gas	2	FD 750 063
㉕	Placa deslizante 4	2	Bronce + G

# ASLT 0500 - ASLT 0600

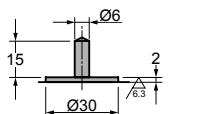
Carro aéreo para punzonar y doblar

**AZOL**  
**GAS**

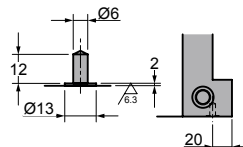
**ASLT 0500 60**  
**ASLT 0600 60**



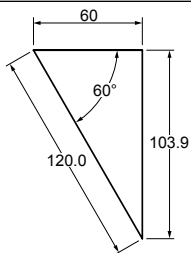
REFERENCIA DE MEDICION A



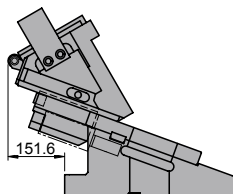
REFERENCIA DE MEDICION B



◦Diagrama del carro:



◦Espacio de desmontaje:



Carrera (mm)	Fuerza de Trabajo kN - (tons)	Fuerza del Muelle N - (kgf)		Peso (Kg)	Modelo	W (mm)	$\alpha$ (mm)
		Fuerza Inicial F <sub>0</sub>	Fuerza Final F <sub>1</sub>				
120.0	313.6 (31.9)	0.0 (0.0)	20800.0 (2121.0)	300.1	ASLT	0500	60
				308.7		0600	



Pedido: Modelo (W) ( $\alpha$ )

ASLT 0500 60

Ejemplo de pedido estándar conforme a hoja de catálogo. Para añadir opciones solicitar según pedido de opciones.

## OPCIONES


Pedido Opciones: Modelo (W) ( $\alpha$ )-Opción



### PIEZAS DE RECAMBIO:

- ⑤ Guía resorte
- ⑨ Guía corredera inferior
- ⑭ Placa deslizante 2
- ⑲ Guía uña extractora
- ⑳ Placa deslizante 3
- ㉔ Cilindro de gas

## COMPONENTES

No.	Descripción	Qty.	Material
①	Soporte	1	GG25
②	Corredera	1	GG25
③	Manivela	1	GG25
④	Placa superior 1	1	CK45
⑤	Guía resorte	2	Bronce + G
⑥	Tope resorte	2	CK22
⑦	Placa guía resorte	2	CK22
⑧	Placa deslizante 1	2	Bronce + G
⑨	Guía corredera inferior	1	Bronce + G
⑩	Uña extractora	2	CK45
⑪	Placa de seguridad	2	CK45
⑫	Chaveta 1	4	CK45
⑬	Chaveta 2	4	CK45
⑭	Placa deslizante 2	2	Bronce + G
⑮	Guía corredera superior	1	CK45

No.	Descripción	Qty.	Material
⑯	Placa guía 2	2	CK45
⑰	Placa superior 2 - Der.	1	CK45
⑱	Placa superior 2 - Izq.	1	CK45
⑲	Guía uña extractora	2	Bronce + G
⑳	Placa tope	2	CK22
㉑	Placa de bloqueo	2	CK45
㉒	Placa deslizante 3	2	Bronce + G
㉓	Taco amortiguador	4	Goma
㉔	Cilindro de gas	2	FD 750 063
㉕	Placa deslizante 4	2	Bronce + G

# ASLT 0500 - ASLT 0600

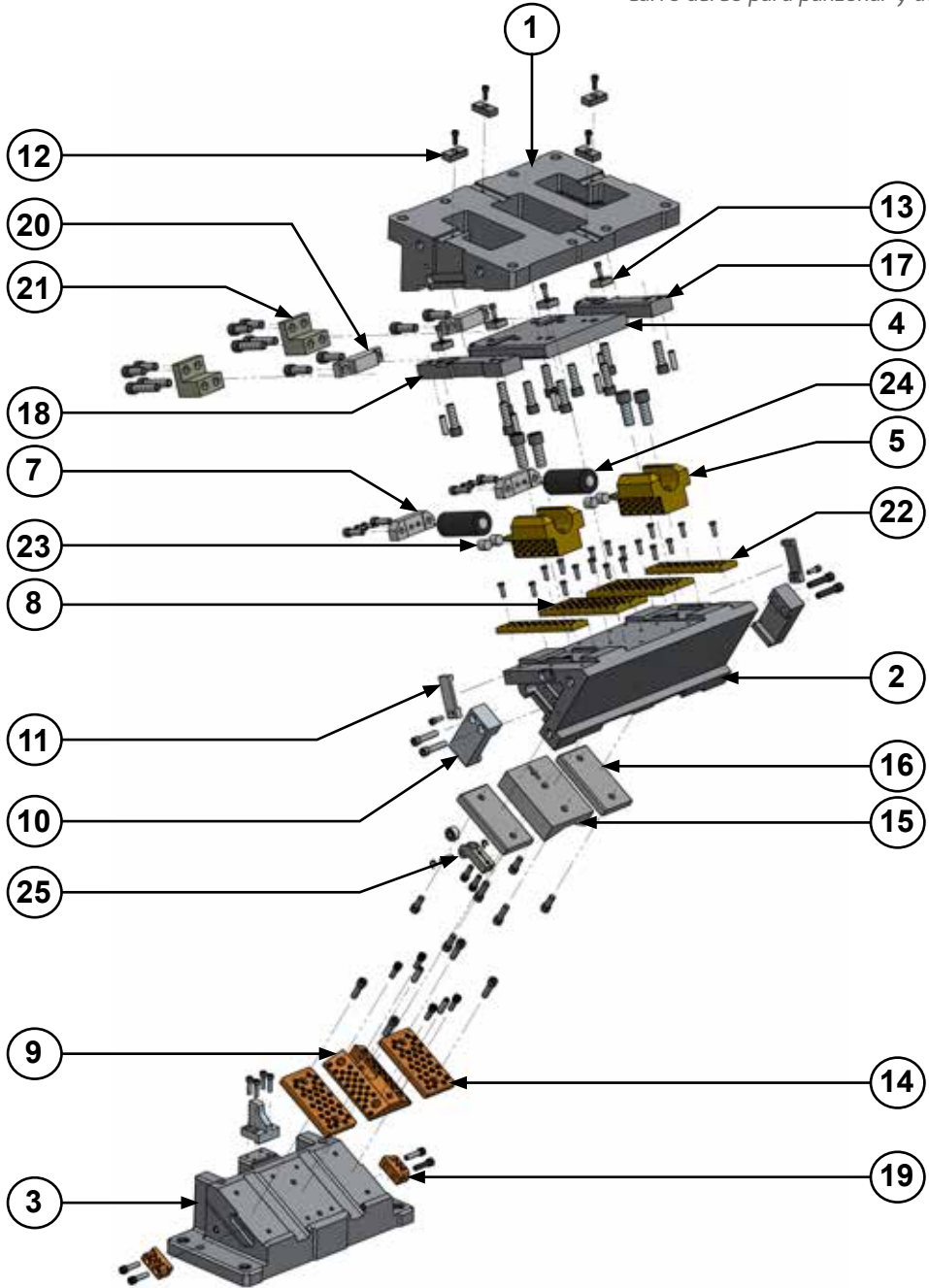


*Carro aéreo para punzonar y doblar*



# ASLT 0700 - ASLT 0800

Carro aéreo para punzonar y doblar

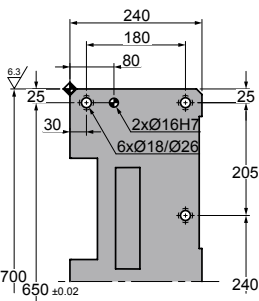
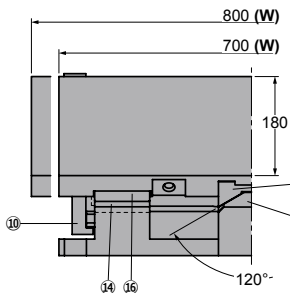
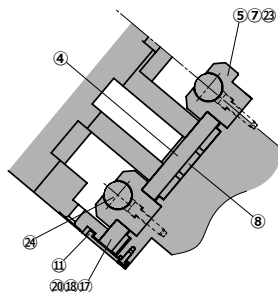
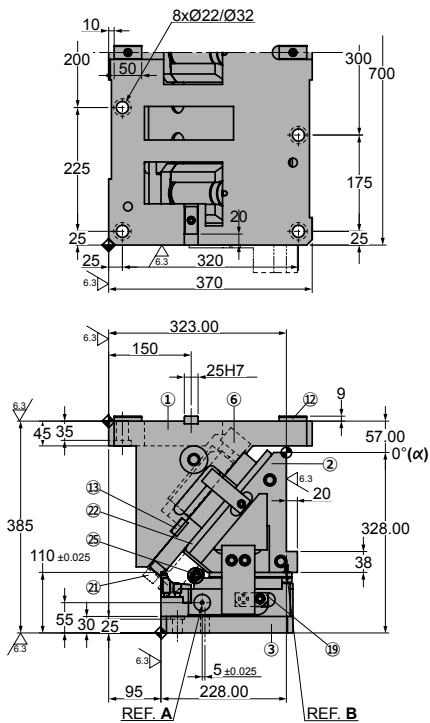


# ASLT 0700 - ASLT 0800

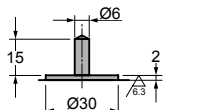
Carro aéreo para punzonar y doblar

**AZOL**  
**GAS**

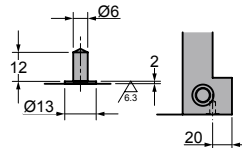
**ASLT 0700 00**  
**ASLT 0800 00**



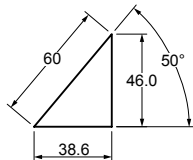
REFERENCIA DE MEDICION A



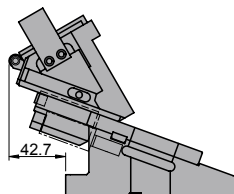
REFERENCIA DE MEDICION B



◦Diagrama del carro:



◦Espacio de desmontaje:





Carrera (mm)	Fuerza de Trabajo kN - (tons)	Fuerza del Muelle N - (kgf)		Peso (Kg)	Modelo	W (mm)	$\alpha$ (mm)
		Fuerza Inicial F <sub>0</sub>	Fuerza Final F <sub>1</sub>				
38.6	470.4 (47.9)	0.0 (0.0)	31200.0 (3181.5)	362.6	ASLT	0700	00
				369.4		0800	



Pedido: Modelo (W) ( $\alpha$ )

ASLT 0700 00

Ejemplo de pedido estándar conforme a hoja de catálogo. Para añadir opciones solicitar según pedido de opciones.

## OPCIONES


Pedido Opciones: Modelo (W) ( $\alpha$ )-Opción



### PIEZAS DE RECAMBIO:

- ⑤ Guía resorte
- ⑨ Guía corredera inferior
- ⑭ Placa deslizante 2
- ⑲ Guía uña extractora
- ⑳ Placa deslizante 3
- ㉕ Cilindro de gas

## COMPONENTES

No.	Descripción	Qty.	Material
①	Soporte	1	GG25
②	Corredera	1	GG25
③	Manivela	1	GG25
④	Placa superior 1	2	CK45
⑤	Guía resorte	3	Bronce + G
⑥	Tope resorte	3	CK22
⑦	Placa guía resorte	3	CK22
⑧	Placa deslizante 1	6	Bronce + G
⑨	Guía corredera inferior	1	Bronce + G
⑩	Uña extractora	2	CK45
⑪	Placa de seguridad	2	CK45
⑫	Chaveta 1	4	CK45
⑬	Chaveta 2	6	CK45
⑭	Placa deslizante 2	2	Bronce + G
⑮	Guía corredera superior	1	CK45

No.	Descripción	Qty.	Material
⑯	Placa guía 2	2	CK45
⑰	Placa superior 2 - Der.	1	CK45
⑱	Placa superior 2 - Izq.	1	CK45
⑲	Guía uña extractora	2	Bronce + G
⑳	Placa tope	3	CK22
㉑	Placa de bloqueo	2	CK45
㉒	Placa deslizante 3	2	Bronce + G
㉓	Taco amortiguador	6	Goma
㉔	Cilindro de gas	3	FD 750 063
㉕	Bloque Mensula (rodillo)	1	----



Carrera (mm)	Fuerza de Trabajo kN - (tons)	Fuerza del Muelle N - (kgf)		Peso (Kg)	Modelo	W (mm)	$\alpha$ (mm)
		Fuerza Inicial F <sub>0</sub>	Fuerza Final F <sub>1</sub>				
42.6	470.4 (47.9)	0.0 (0.0)	31200.0 (3181.5)	358.9	ASLT	0700	05
				365.7		0800	



Pedido: Modelo (W) ( $\alpha$ )

ASLT 0700 05

Ejemplo de pedido estándar conforme a hoja de catálogo. Para añadir opciones solicitar según pedido de opciones.

## OPCIONES


Pedido Opciones: Modelo (W) ( $\alpha$ )-Opción



### PIEZAS DE RECAMBIO:

- ⑤ Guía resorte
- ⑨ Guía corredera inferior
- ⑭ Placa deslizante 2
- ⑲ Guía uña extractora
- ⑳ Placa deslizante 3
- ㉕ Cilindro de gas

## COMPONENTES

No.	Descripción	Qty.	Material
①	Soporte	1	GG25
②	Corredera	1	GG25
③	Manivela	1	GG25
④	Placa superior 1	2	CK45
⑤	Guía resorte	3	Bronce + G
⑥	Tope resorte	3	CK22
⑦	Placa guía resorte	3	CK22
⑧	Placa deslizante 1	6	Bronce + G
⑨	Guía corredera inferior	1	Bronce + G
⑩	Uña extractora	2	CK45
⑪	Placa de seguridad	2	CK45
⑫	Chaveta 1	4	CK45
⑬	Chaveta 2	6	CK45
⑭	Placa deslizante 2	2	Bronce + G
⑮	Guía corredera superior	1	CK45

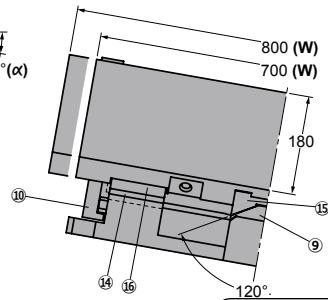
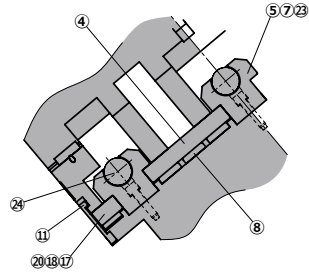
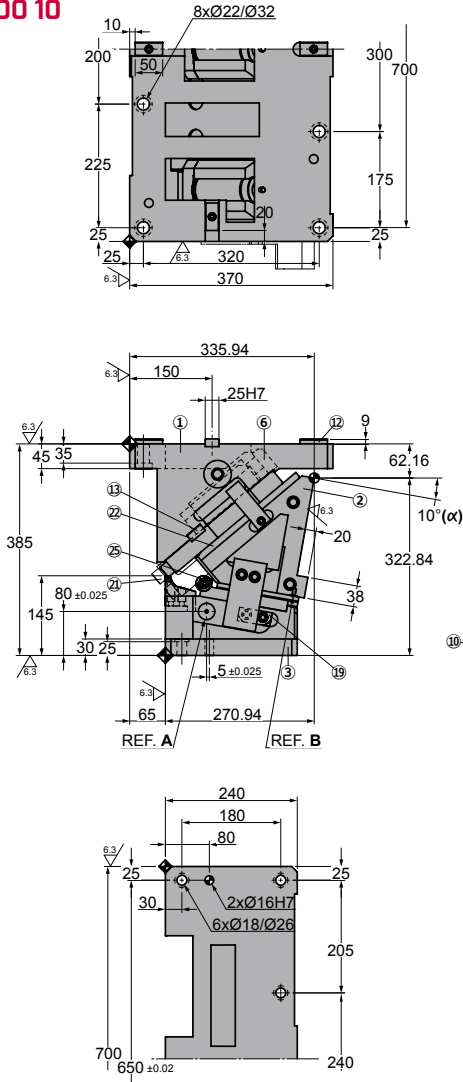
No.	Descripción	Qty.	Material
⑯	Placa guía 2	2	CK45
⑰	Placa superior 2 - Der.	1	CK45
⑱	Placa superior 2 - Izq.	1	CK45
⑲	Guía uña extractora	2	Bronce + G
⑳	Placa tope	3	CK22
㉑	Placa de bloqueo	2	CK45
㉒	Placa deslizante 3	2	Bronce + G
㉓	Taco amortiguador	6	Goma
㉔	Cilindro de gas	3	FD 750 063
㉕	Bloque Mensula (rodillo)	1	----

# ASLT 0700 - ASLT 0800

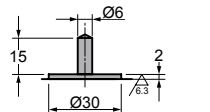
Carro aéreo para punzonar y doblar

**AZOL  
GAS**

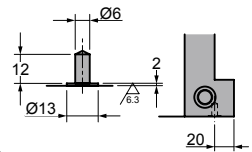
**ASLT 0700 10**  
**ASLT 0800 10**



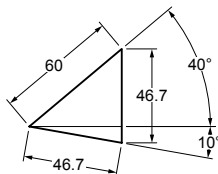
REFERENCIA DE MEDICION A



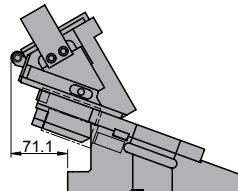
REFERENCIA DE MEDICION B



◦Diagrama del carro:



◦Espacio de desmontaje:



Carrera (mm)	Fuerza de Trabajo kN - (tons)	Fuerza del Muelle N - (kgf)		Peso (Kg)	Modelo	W (mm)	$\alpha$ (mm)
		Fuerza Inicial F <sub>0</sub>	Fuerza Final F <sub>1</sub>				
46.7	470.4 (47.9)	0.0 (0.0)	31200.0 (3181.5)	357.2	ASLT	0700	10
				364.0		0800	



Pedido: Modelo (W) ( $\alpha$ )

ASLT 0700 10

Ejemplo de pedido estándar conforme a hoja de catálogo. Para añadir opciones solicitar según pedido de opciones.

## OPCIONES


Pedido Opciones: Modelo (W) ( $\alpha$ )-Opción



### PIEZAS DE RECAMBIO:

- ⑤ Guía resorte
- ⑨ Guía corredera inferior
- ⑭ Placa deslizante 2
- ⑲ Guía uña extractora
- ⑳ Placa deslizante 3
- ㉕ Cilindro de gas

## COMPONENTES

No.	Descripción	Qty.	Material
①	Soporte	1	GG25
②	Corredera	1	GG25
③	Manivela	1	GG25
④	Placa superior 1	2	CK45
⑤	Guía resorte	3	Bronce + G
⑥	Tope resorte	3	CK22
⑦	Placa guía resorte	3	CK22
⑧	Placa deslizante 1	6	Bronce + G
⑨	Guía corredera inferior	1	Bronce + G
⑩	Uña extractora	2	CK45
⑪	Placa de seguridad	2	CK45
⑫	Chaveta 1	4	CK45
⑬	Chaveta 2	6	CK45
⑭	Placa deslizante 2	2	Bronce + G
⑮	Guía corredera superior	1	CK45

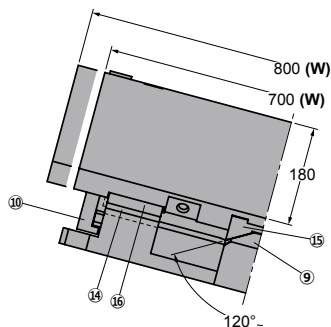
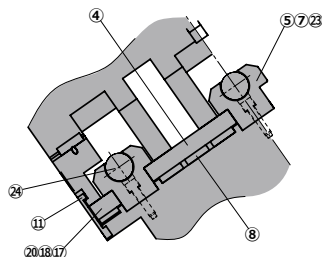
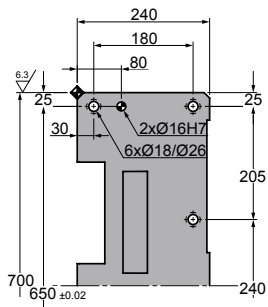
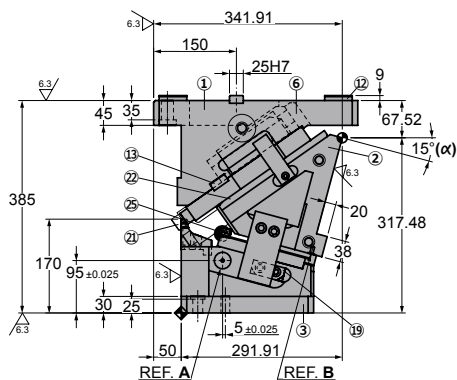
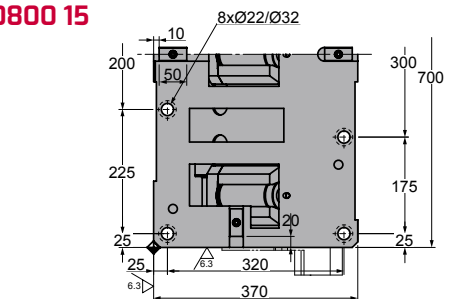
No.	Descripción	Qty.	Material
⑯	Placa guía 2	2	CK45
⑰	Placa superior 2 - Der.	1	CK45
⑱	Placa superior 2 - Izq.	1	CK45
⑲	Guía uña extractora	2	Bronce + G
⑳	Placa tope	3	CK22
㉑	Placa de bloqueo	2	CK45
㉒	Placa deslizante 3	2	Bronce + G
㉓	Taco amortiguador	6	Goma
㉔	Cilindro de gas	3	FD 750 063
㉕	Bloque Mensula (rodillo)	1	----

# ASLT 0700 - ASLT 0800

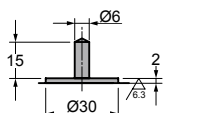
Carro aéreo para punzonar y doblar

**AZOL  
GAS**

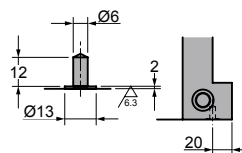
## ASLT 0700 15 ASLT 0800 15



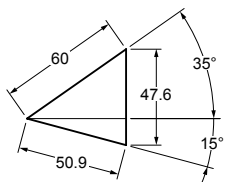
### REFERENCIA DE MEDICION A



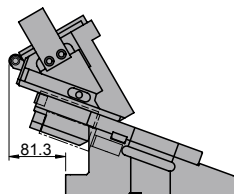
### REFERENCIA DE MEDICION B



### Diagrama del carro:



### Espacio de desmontaje:



Carrera (mm)	Fuerza de Trabajo kN - (tons)	Fuerza del Muelle N - (kgf)		Peso (Kg)	Modelo	W (mm)	$\alpha$ (mm)
		Fuerza Inicial F <sub>0</sub>	Fuerza Final F <sub>1</sub>				
50.9	470.4 (47.9)	0.0 (0.0)	31200.0 (3181.5)	357.0	ASLT	0700	15
				363.8		0800	



Pedido: Modelo (W) ( $\alpha$ )

ASLT 0700 15

Ejemplo de pedido estándar conforme a hoja de catálogo. Para añadir opciones solicitar según pedido de opciones.

## OPCIONES


Pedido Opciones: Modelo (W) ( $\alpha$ )-Opción



### PIEZAS DE RECAMBIO:

- ⑤ Guía resorte
- ⑨ Guía corredera inferior
- ⑭ Placa deslizante 2
- ⑲ Guía uña extractora
- ⑳ Placa deslizante 3
- ㉕ Cilindro de gas

## COMPONENTES

No.	Descripción	Qty.	Material
①	Soporte	1	GG25
②	Corredera	1	GG25
③	Manivela	1	GG25
④	Placa superior 1	2	CK45
⑤	Guía resorte	3	Bronce + G
⑥	Tope resorte	3	CK22
⑦	Placa guía resorte	3	CK22
⑧	Placa deslizante 1	6	Bronce + G
⑨	Guía corredera inferior	1	Bronce + G
⑩	Uña extractora	2	CK45
⑪	Placa de seguridad	2	CK45
⑫	Chaveta 1	4	CK45
⑬	Chaveta 2	6	CK45
⑭	Placa deslizante 2	2	Bronce + G
⑮	Guía corredera superior	1	CK45

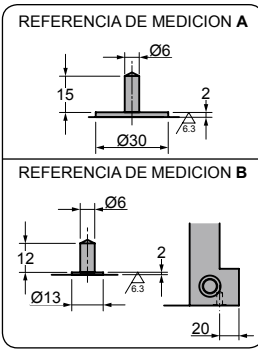
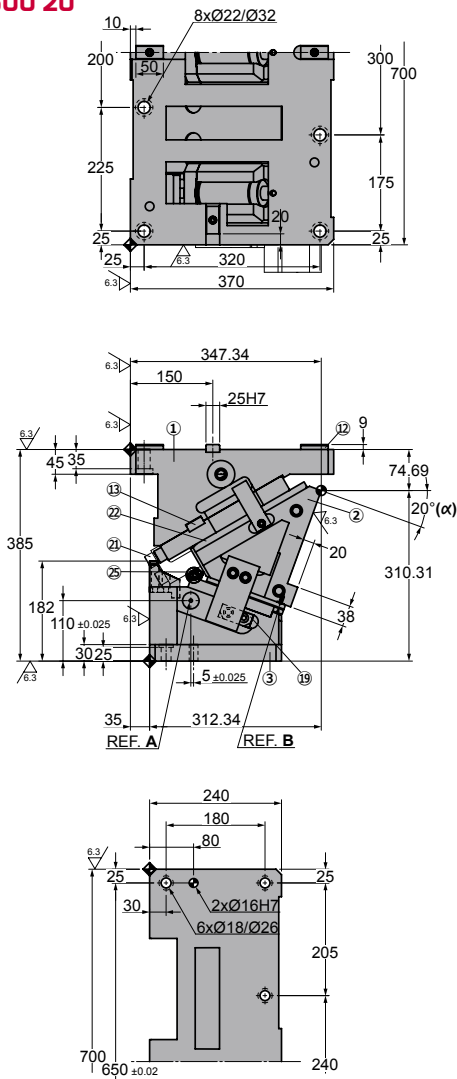
No.	Descripción	Qty.	Material
⑯	Placa guía 2	2	CK45
⑰	Placa superior 2 - Der.	1	CK45
⑱	Placa superior 2 - Izq.	1	CK45
⑲	Guía uña extractora	2	Bronce + G
⑳	Placa tope	3	CK22
㉑	Placa de bloqueo	2	CK45
㉒	Placa deslizante 3	2	Bronce + G
㉓	Taco amortiguador	6	Goma
㉔	Cilindro de gas	3	FD 750 063
㉕	Bloque Mensula (rodillo)	1	----

# ASLT 0700 - ASLT 0800

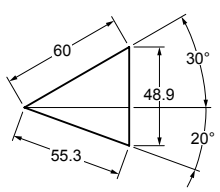


Carro aéreo para punzonar y doblar

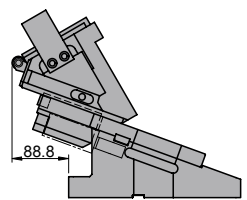
## ASLT 0700 20 ASLT 0800 20



### Diagrama del carro:



### Espacio de desmontaje:





Carrera (mm)	Fuerza de Trabajo kN - (tons)	Fuerza del Muelle N - (kgf)		Peso (Kg)	Modelo	W (mm)	$\alpha$ (mm)
		Fuerza Inicial F <sub>0</sub>	Fuerza Final F <sub>1</sub>				
55.3	470.4 (47.9)	0.0 (0.0)	31200.0 (3181.5)	356.1	ASLT	0700	20
				363.0		0800	



Pedido: Modelo (W) ( $\alpha$ )

ASLT 0700 20

Ejemplo de pedido estándar conforme a hoja de catálogo. Para añadir opciones solicitar según pedido de opciones.

## OPCIONES


Pedido Opciones: Modelo (W) ( $\alpha$ )-Opción



### PIEZAS DE RECAMBIO:

- ⑤ Guía resorte
- ⑨ Guía corredera inferior
- ⑭ Placa deslizante 2
- ⑲ Guía uña extractora
- ⑳ Placa deslizante 3
- ㉕ Cilindro de gas

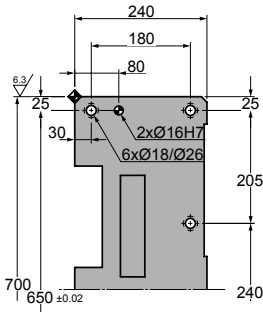
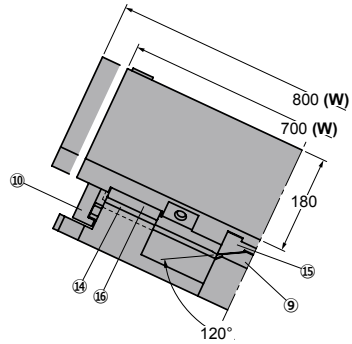
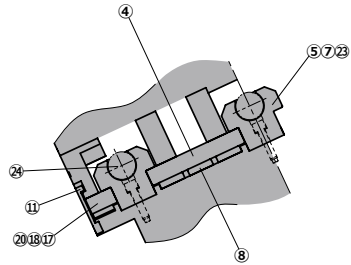
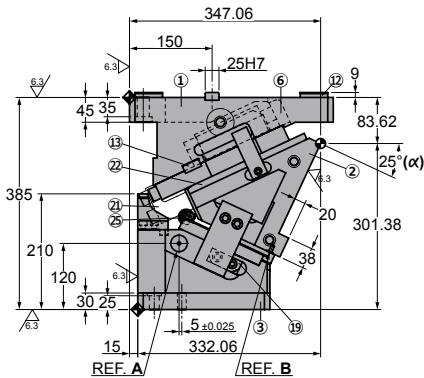
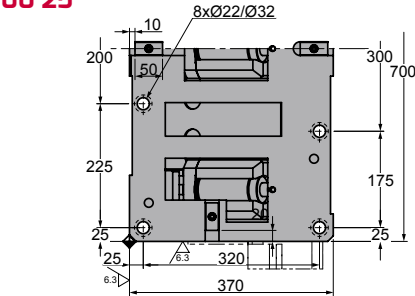
## COMPONENTES

No.	Descripción	Qty.	Material
①	Soporte	1	GG25
②	Corredera	1	GG25
③	Manivela	1	GG25
④	Placa superior 1	2	CK45
⑤	Guía resorte	3	Bronce + G
⑥	Tope resorte	3	CK22
⑦	Placa guía resorte	3	CK22
⑧	Placa deslizante 1	6	Bronce + G
⑨	Guía corredera inferior	1	Bronce + G
⑩	Uña extractora	2	CK45
⑪	Placa de seguridad	2	CK45
⑫	Chaveta 1	4	CK45
⑬	Chaveta 2	6	CK45
⑭	Placa deslizante 2	2	Bronce + G
⑮	Guía corredera superior	1	CK45

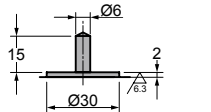
No.	Descripción	Qty.	Material
⑯	Placa guía 2	2	CK45
⑰	Placa superior 2 - Der.	1	CK45
⑱	Placa superior 2 - Izq.	1	CK45
⑲	Guía uña extractora	2	Bronce + G
⑳	Placa tope	3	CK22
㉑	Placa de bloqueo	2	CK45
㉒	Placa deslizante 3	2	Bronce + G
㉓	Taco amortiguador	6	Goma
㉔	Cilindro de gas	3	FD 750 063
㉕	Bloque Mensula (rodillo)	1	----

**ASLT 0700 - ASLT 0800**

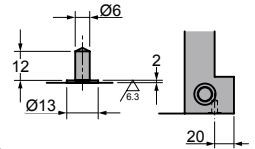
Carro aéreo para punzonar y doblar

**AZOL  
GAS** **ASLT 0700 25  
ASLT 0800 25**

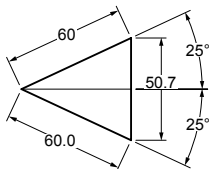
## REFERENCIA DE MEDICION A



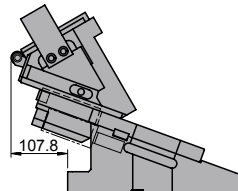
## REFERENCIA DE MEDICION B



## ◦Diagrama del carro:



## ◦Espacio de desmontaje:



Carrera (mm)	Fuerza de Trabajo kN - (tons)	Fuerza del Muelle N - (kgf)		Peso (Kg)	Modelo	W (mm)	$\alpha$ (mm)
		Fuerza Inicial F <sub>0</sub>	Fuerza Final F <sub>1</sub>				
60.0	470.4 (47.9)	0.0 (0.0)	31200.0 (3181.5)	357.3	ASLT	0700	25
				364.2		0800	



Pedido: Modelo (W) ( $\alpha$ )

ASLT 0700 25

Ejemplo de pedido estándar conforme a hoja de catálogo. Para añadir opciones solicitar según pedido de opciones.

## OPCIONES


Pedido Opciones: Modelo (W) ( $\alpha$ )-Opción



### PIEZAS DE RECAMBIO:

- ⑤ Guía resorte
- ⑨ Guía corredera inferior
- ⑭ Placa deslizante 2
- ⑲ Guía uña extractora
- ⑳ Placa deslizante 3
- ㉕ Cilindro de gas

## COMPONENTES

No.	Descripción	Qty.	Material
①	Soporte	1	GG25
②	Corredera	1	GG25
③	Manivela	1	GG25
④	Placa superior 1	2	CK45
⑤	Guía resorte	3	Bronce + G
⑥	Tope resorte	3	CK22
⑦	Placa guía resorte	3	CK22
⑧	Placa deslizante 1	6	Bronce + G
⑨	Guía corredera inferior	1	Bronce + G
⑩	Uña extractora	2	CK45
⑪	Placa de seguridad	2	CK45
⑫	Chaveta 1	4	CK45
⑬	Chaveta 2	6	CK45
⑭	Placa deslizante 2	2	Bronce + G
⑮	Guía corredera superior	1	CK45

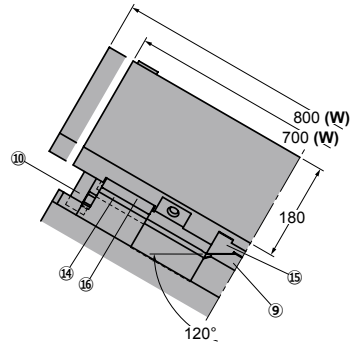
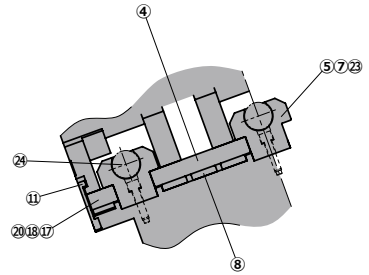
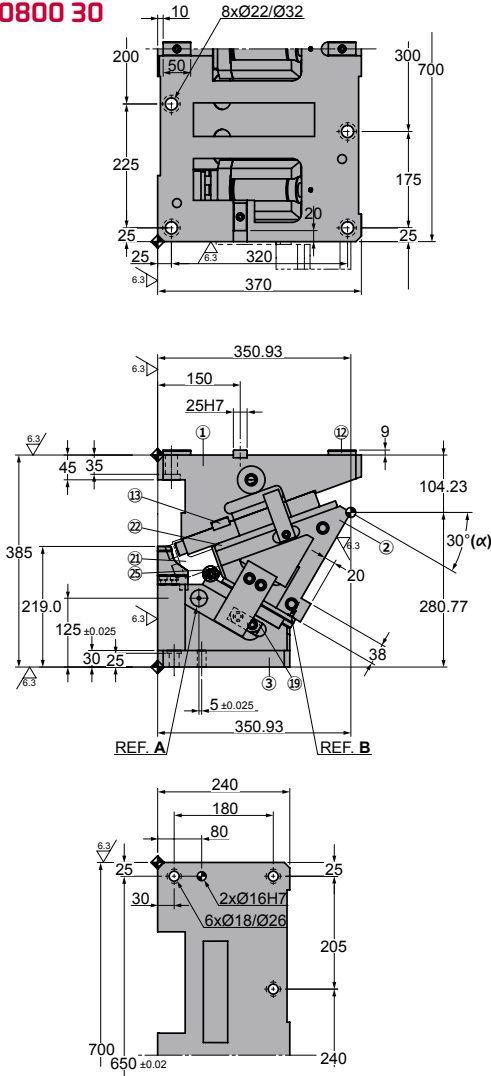
No.	Descripción	Qty.	Material
⑯	Placa guía 2	2	CK45
⑰	Placa superior 2 - Der.	1	CK45
⑱	Placa superior 2 - Izq.	1	CK45
⑲	Guía uña extractora	2	Bronce + G
⑳	Placa tope	3	CK22
㉑	Placa de bloqueo	2	CK45
㉒	Placa deslizante 3	2	Bronce + G
㉓	Taco amortiguador	6	Goma
㉔	Cilindro de gas	3	FD 750 063
㉕	Bloque Mensula (rodillo)	1	----

# ASLT 0700 - ASLT 0800

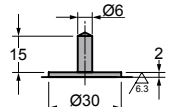
Carro aéreo para punzonar y doblar

**AZOL**  
**GAS**

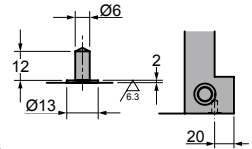
## ASLT 0700 30 ASLT 0800 30



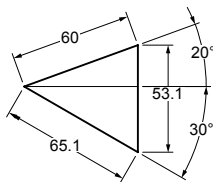
### REFERENCIA DE MEDICION A



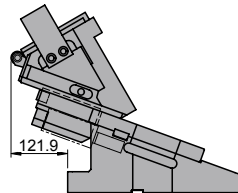
### REFERENCIA DE MEDICION B



### Diagrama del carro:



### Espacio de desmontaje:



Carrera (mm)	Fuerza de Trabajo kN - (tons)	Fuerza del Muelle N - (kgf)		Peso (Kg)	Modelo	W (mm)	$\alpha$ (mm)
		Fuerza Inicial F <sub>0</sub>	Fuerza Final F <sub>1</sub>				
65.1	470.4 (47.9)	0.0 (0.0)	31200.0 (3181.5)	362.7	ASLT	0700	30
				369.5		0800	



Pedido: Modelo (W) ( $\alpha$ )

ASLT 0700 30

Ejemplo de pedido estándar conforme a hoja de catálogo. Para añadir opciones solicitar según pedido de opciones.

## OPCIONES


Pedido Opciones: Modelo (W) ( $\alpha$ )-Opción



### PIEZAS DE RECAMBIO:

- ⑤ Guía resorte
- ⑨ Guía corredera inferior
- ⑭ Placa deslizante 2
- ⑰ Guía uña extractora
- ⑳ Placa deslizante 3
- ㉕ Cilindro de gas

## COMPONENTES

No.	Descripción	Qty.	Material
①	Soporte	1	GG25
②	Corredera	1	GG25
③	Manivela	1	GG25
④	Placa superior 1	2	CK45
⑤	Guía resorte	3	Bronce + G
⑥	Tope resorte	3	CK22
⑦	Placa guía resorte	3	CK22
⑧	Placa deslizante 1	6	Bronce + G
⑨	Guía corredera inferior	1	Bronce + G
⑩	Uña extractora	2	CK45
⑪	Placa de seguridad	2	CK45
⑫	Chaveta 1	4	CK45
⑬	Chaveta 2	6	CK45
⑭	Placa deslizante 2	2	Bronce + G
⑮	Guía corredera superior	1	CK45

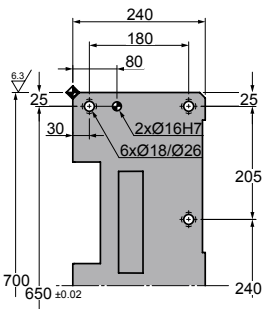
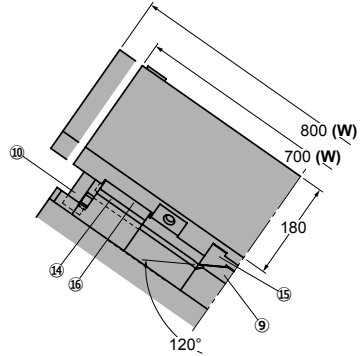
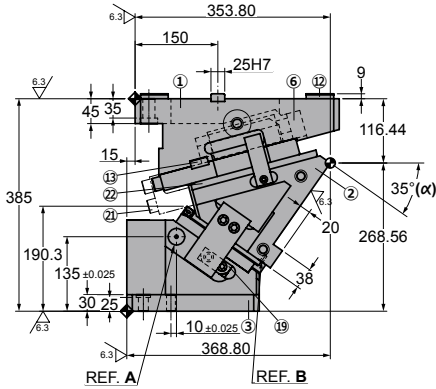
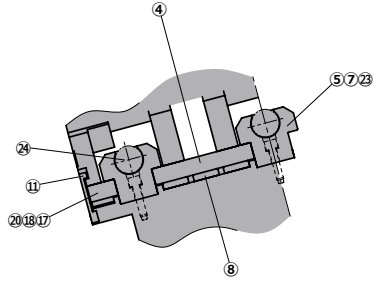
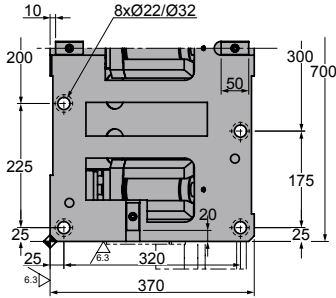
No.	Descripción	Qty.	Material
⑯	Placa guía 2	2	CK45
⑰	Placa superior 2 - Der.	1	CK45
⑱	Placa superior 2 - Izq.	1	CK45
⑲	Guía uña extractora	2	Bronce + G
⑳	Placa tope	3	CK22
㉑	Placa de bloqueo	2	CK45
㉒	Placa deslizante 3	2	Bronce + G
㉓	Taco amortiguador	6	Goma
㉔	Cilindro de gas	3	FD 750 063
㉕	Bloque Mensula (rodillo)	1	----

# ASLT 0700 - ASLT 0800

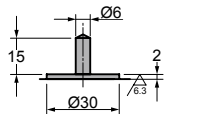
Carro aéreo para punzonar y doblar

**AZOL  
GAS** 

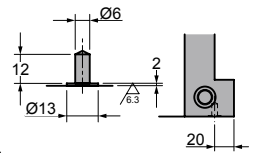
## ASLT 0700 35 ASLT 0800 35



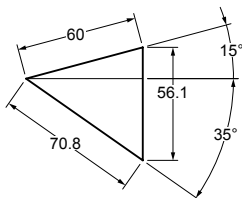
### REFERENCIA DE MEDICION A



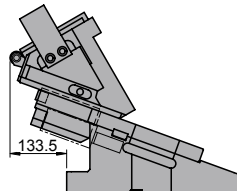
### REFERENCIA DE MEDICION B



### ◦Diagrama del carro:



### ◦Espacio de desmontaje:



Carrera (mm)	Fuerza de Trabajo kN - (tons)	Fuerza del Muelle N - (kgf)		Peso (Kg)	Modelo	W (mm)	$\alpha$ (mm)
		Fuerza Inicial F <sub>0</sub>	Fuerza Final F <sub>1</sub>				
70.8	470.4 (47.9)	0.0 (0.0)	31200.0 (3181.5)	370.6	ASLT	0700	35
				377.4		0800	



Pedido: Modelo (W) ( $\alpha$ )

ASLT 0700 35

Ejemplo de pedido estándar conforme a hoja de catálogo. Para añadir opciones solicitar según pedido de opciones.

## OPCIONES


Pedido Opciones: Modelo (W) ( $\alpha$ )-Opción



### PIEZAS DE RECAMBIO:

- ⑤ Guía resorte
- ⑨ Guía corredera inferior
- ⑭ Placa deslizante 2
- ⑲ Guía uña extractora
- ⑳ Placa deslizante 3
- ㉕ Cilindro de gas

## COMPONENTES

No.	Descripción	Qty.	Material
①	Soporte	1	GG25
②	Corredera	1	GG25
③	Manivela	1	GG25
④	Placa superior 1	2	CK45
⑤	Guía resorte	3	Bronce + G
⑥	Tope resorte	3	CK22
⑦	Placa guía resorte	3	CK22
⑧	Placa deslizante 1	6	Bronce + G
⑨	Guía corredera inferior	1	Bronce + G
⑩	Uña extractora	2	CK45
⑪	Placa de seguridad	2	CK45
⑫	Chaveta 1	4	CK45
⑬	Chaveta 2	6	CK45
⑭	Placa deslizante 2	2	Bronce + G
⑮	Guía corredera superior	1	CK45

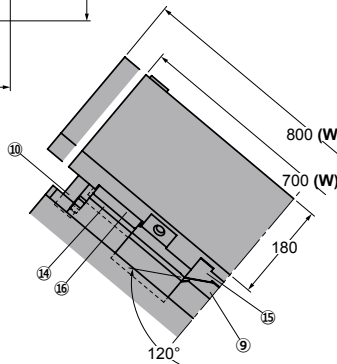
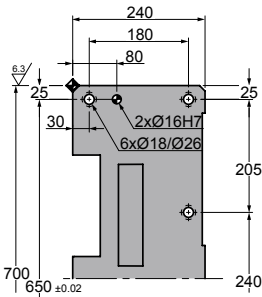
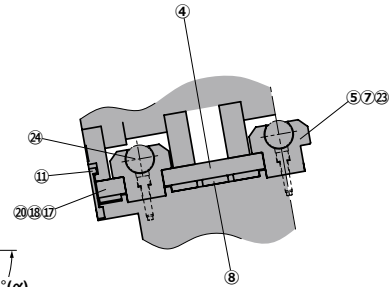
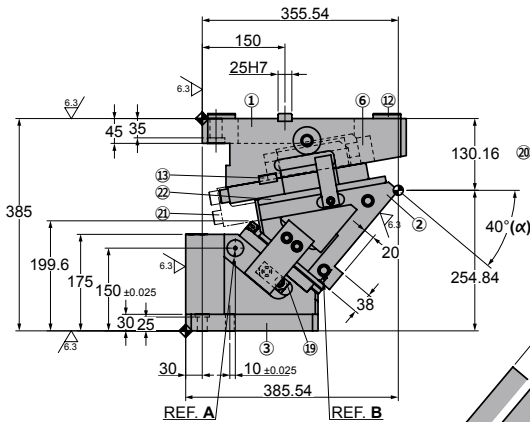
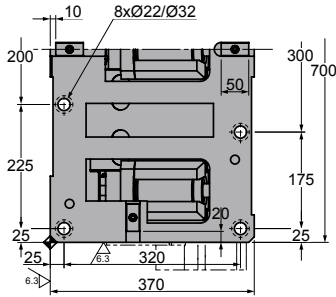
No.	Descripción	Qty.	Material
⑯	Placa guía 2	2	CK45
⑰	Placa superior 2 - Der.	1	CK45
⑱	Placa superior 2 - Izq.	1	CK45
⑲	Guía uña extractora	2	Bronce + G
⑳	Placa tope	3	CK22
㉑	Placa de bloqueo	2	CK45
㉒	Placa deslizante 3	2	Bronce + G
㉓	Taco amortiguador	6	Goma
㉔	Cilindro de gas	3	FD 750 063

# ASLT 0700 - ASLT 0800

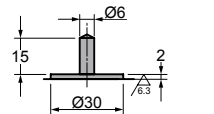
Carro aéreo para punzonar y doblar

**AZOL  
GAS** 

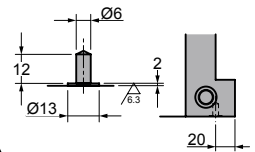
## ASLT 0700 40 ASLT 0800 40



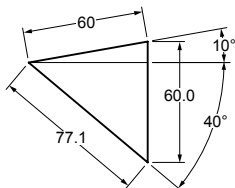
### REFERENCIA DE MEDICION A



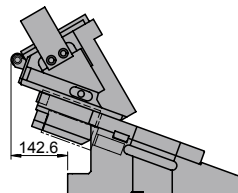
### REFERENCIA DE MEDICION B



### ◦Diagrama del carro:



### ◦Espacio de desmontaje:





Carrera (mm)	Fuerza de Trabajo kN - (tons)	Fuerza del Muelle N - (kgf)		Peso (Kg)	Modelo	W (mm)	$\alpha$ (mm)
		Fuerza Inicial F <sub>0</sub>	Fuerza Final F <sub>1</sub>				
77.1	470.4 (47.9)	0.0 (0.0)	31200.0 (3181.5)	377.0	ASLT	0700	40
				383.8		0800	



Pedido: Modelo (W) ( $\alpha$ )

ASLT 0700 40

Ejemplo de pedido estándar conforme a hoja de catálogo. Para añadir opciones solicitar según pedido de opciones.

## OPCIONES


Pedido Opciones: Modelo (W) ( $\alpha$ )-Opción



### PIEZAS DE RECAMBIO:

- ⑤ Guía resorte
- ⑨ Guía corredera inferior
- ⑭ Placa deslizante 2
- ⑲ Guía uña extractora
- ⑳ Placa deslizante 3
- ㉕ Cilindro de gas

## COMPONENTES

No.	Descripción	Qty.	Material
①	Soporte	1	GG25
②	Corredera	1	GG25
③	Manivela	1	GG25
④	Placa superior 1	2	CK45
⑤	Guía resorte	3	Bronce + G
⑥	Tope resorte	3	CK22
⑦	Placa guía resorte	3	CK22
⑧	Placa deslizante 1	6	Bronce + G
⑨	Guía corredera inferior	1	Bronce + G
⑩	Uña extractora	2	CK45
⑪	Placa de seguridad	2	CK45
⑫	Chaveta 1	4	CK45
⑬	Chaveta 2	6	CK45
⑭	Placa deslizante 2	2	Bronce + G
⑮	Guía corredera superior	1	CK45

No.	Descripción	Qty.	Material
⑯	Placa guía 2	2	CK45
⑰	Placa superior 2 - Der.	1	CK45
⑱	Placa superior 2 - Izq.	1	CK45
⑲	Guía uña extractora	2	Bronce + G
⑳	Placa tope	3	CK22
㉑	Placa de bloqueo	2	CK45
㉒	Placa deslizante 3	2	Bronce + G
㉓	Taco amortiguador	6	Goma
㉔	Cilindro de gas	3	FD 750 063



Carrera (mm)	Fuerza de Trabajo kN - (tons)	Fuerza del Muelle N - (kgf)		Peso (Kg)	Modelo	W (mm)	$\alpha$ (mm)
		Fuerza Inicial F <sub>0</sub>	Fuerza Final F <sub>1</sub>				
84.5	470.4 (47.9)	0.0 (0.0)	31200.0 (3181.5)	383.6	ASLT	0700	45
				390.4		0800	



Pedido: Modelo (W) ( $\alpha$ )

ASLT 0700 45

Ejemplo de pedido estándar conforme a hoja de catálogo. Para añadir opciones solicitar según pedido de opciones.

## OPCIONES


Pedido Opciones: Modelo (W) ( $\alpha$ )-Opción



### PIEZAS DE RECAMBIO:

- ⑤ Guía resorte
- ⑨ Guía corredera inferior
- ⑭ Placa deslizante 2
- ⑲ Guía uña extractora
- ⑳ Placa deslizante 3
- ㉕ Cilindro de gas

## COMPONENTES

No.	Descripción	Qty.	Material
①	Soporte	1	GG25
②	Corredera	1	GG25
③	Manivela	1	GG25
④	Placa superior 1	2	CK45
⑤	Guía resorte	3	Bronce + G
⑥	Tope resorte	3	CK22
⑦	Placa guía resorte	3	CK22
⑧	Placa deslizante 1	6	Bronce + G
⑨	Guía corredera inferior	1	Bronce + G
⑩	Uña extractora	2	CK45
⑪	Placa de seguridad	2	CK45
⑫	Chaveta 1	4	CK45
⑬	Chaveta 2	6	CK45
⑭	Placa deslizante 2	2	Bronce + G
⑮	Guía corredera superior	1	CK45

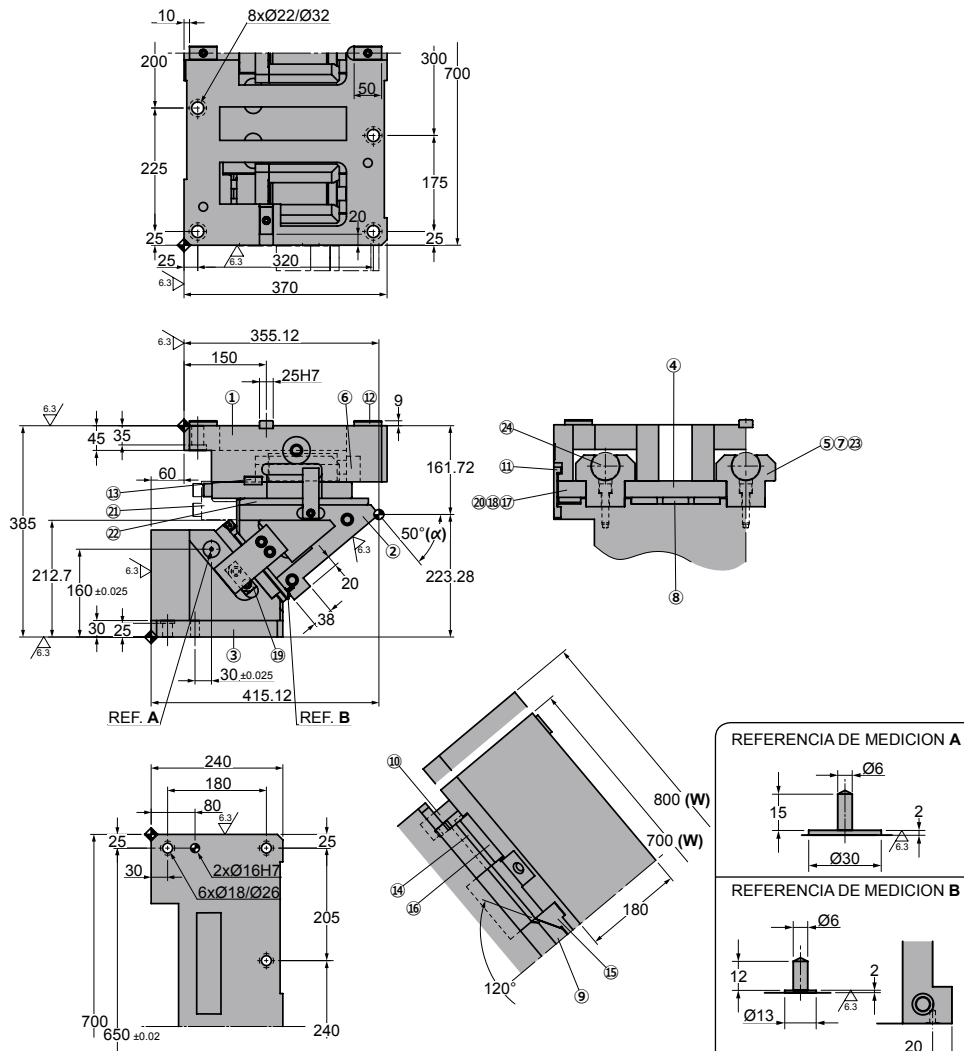
No.	Descripción	Qty.	Material
⑯	Placa guía 2	2	CK45
⑰	Placa superior 2 - Der.	1	CK45
⑱	Placa superior 2 - Izq.	1	CK45
⑲	Guía uña extractora	2	Bronce + G
⑳	Placa tope	3	CK22
㉑	Placa de bloqueo	2	CK45
㉒	Placa deslizante 3	2	Bronce + G
㉓	Taco amortiguador	6	Goma
㉔	Cilindro de gas	3	FD 750 063

# ASLT 0700 - ASLT 0800

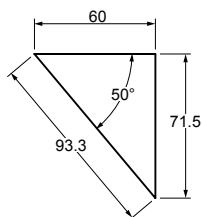
Carro aéreo para punzonar y doblar

**AZOL**  
**GAS**

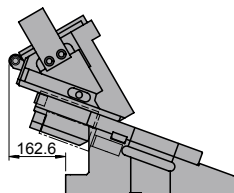
**ASLT 0700 50**  
**ASLT 0800 50**



◦Diagrama del carro:



◦Espacio de desmontaje:



Carrera (mm)	Fuerza de Trabajo kN - (tons)	Fuerza del Muelle N - (kgf)		Peso (Kg)	Modelo	W (mm)	$\alpha$ (mm)
		Fuerza Inicial F <sub>0</sub>	Fuerza Final F <sub>1</sub>				
93.3	470.4 (47.9)	0.0 (0.0)	31200.0 (3181.5)	386.5	ASLT	0700	50
				393.4		0800	



Pedido: Modelo (W) ( $\alpha$ )

ASLT 0700 50

Ejemplo de pedido estándar conforme a hoja de catálogo. Para añadir opciones solicitar según pedido de opciones.

## OPCIONES


Pedido Opciones: Modelo (W) ( $\alpha$ )-Opción



### PIEZAS DE RECAMBIO:

- ⑤ Guía resorte
- ⑨ Guía corredera inferior
- ⑭ Placa deslizante 2
- ⑲ Guía uña extractora
- ⑳ Placa deslizante 3
- ㉕ Cilindro de gas

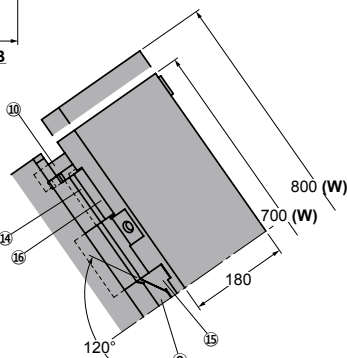
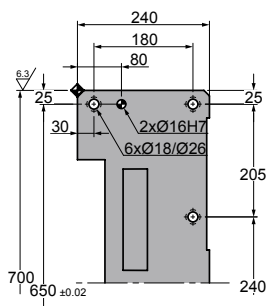
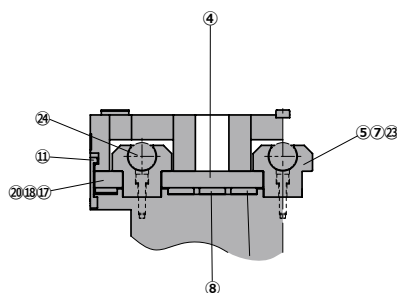
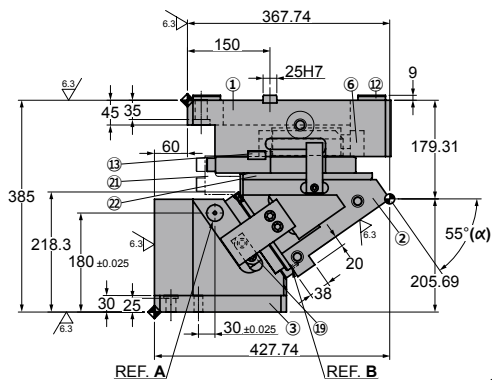
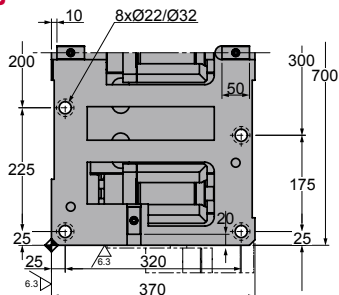
## COMPONENTES

No.	Descripción	Qty.	Material
①	Soporte	1	GG25
②	Corredera	1	GG25
③	Manivela	1	GG25
④	Placa superior 1	2	CK45
⑤	Guía resorte	3	Bronce + G
⑥	Tope resorte	3	CK22
⑦	Placa guía resorte	3	CK22
⑧	Placa deslizante 1	6	Bronce + G
⑨	Guía corredera inferior	1	Bronce + G
⑩	Uña extractora	2	CK45
⑪	Placa de seguridad	2	CK45
⑫	Chaveta 1	4	CK45
⑬	Chaveta 2	6	CK45
⑭	Placa deslizante 2	2	Bronce + G
⑮	Guía corredera superior	1	CK45

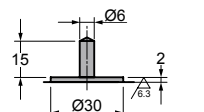
No.	Descripción	Qty.	Material
⑯	Placa guía 2	2	CK45
⑰	Placa superior 2 - Der.	1	CK45
⑱	Placa superior 2 - Izq.	1	CK45
⑲	Guía uña extractora	2	Bronce + G
⑳	Placa tope	3	CK22
㉑	Placa de bloqueo	2	CK45
㉒	Placa deslizante 3	2	Bronce + G
㉓	Taco amortiguador	6	Goma
㉔	Cilindro de gas	3	FD 750 063

# ASLT 0700 - ASLT 0800

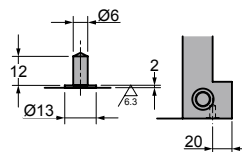
Carro aéreo para punzonar y doblar

**AZOL  
GAS** **ASLT 0700 55****ASLT 0800 55**

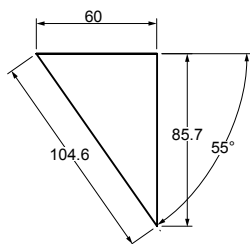
REFERENCIA DE MEDICION A



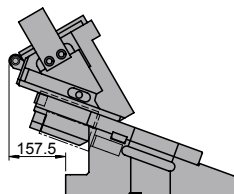
REFERENCIA DE MEDICION B



◦Diagrama del carro:



◦Espacio de desmontaje:



Carrera (mm)	Fuerza de Trabajo kN - (tons)	Fuerza del Muelle N - (kgf)		Peso (Kg)	Modelo	W (mm)	$\alpha$ (mm)
		Fuerza Inicial F <sub>0</sub>	Fuerza Final F <sub>1</sub>				
104.6	470.4 (47.9)	0.0 (0.0)	31200.0 (3181.5)	400.8	ASLT	0700	55
				408.3		0800	



Pedido: Modelo (W) ( $\alpha$ )

ASLT 0700 55

Ejemplo de pedido estándar conforme a hoja de catálogo. Para añadir opciones solicitar según pedido de opciones.

## OPCIONES


Pedido Opciones: Modelo (W) ( $\alpha$ )-Opción



### PIEZAS DE RECAMBIO:

- ⑤ Guía resorte
- ⑨ Guía corredera inferior
- ⑭ Placa deslizante 2
- ⑲ Guía uña extractora
- ⑳ Placa deslizante 3
- ㉕ Cilindro de gas

## COMPONENTES

No.	Descripción	Qty.	Material
①	Soporte	1	GG25
②	Corredera	1	GG25
③	Manivela	1	GG25
④	Placa superior 1	2	CK45
⑤	Guía resorte	3	Bronce + G
⑥	Tope resorte	3	CK22
⑦	Placa guía resorte	3	CK22
⑧	Placa deslizante 1	6	Bronce + G
⑨	Guía corredera inferior	1	Bronce + G
⑩	Uña extractora	2	CK45
⑪	Placa de seguridad	2	CK45
⑫	Chaveta 1	4	CK45
⑬	Chaveta 2	6	CK45
⑭	Placa deslizante 2	2	Bronce + G
⑮	Guía corredera superior	1	CK45

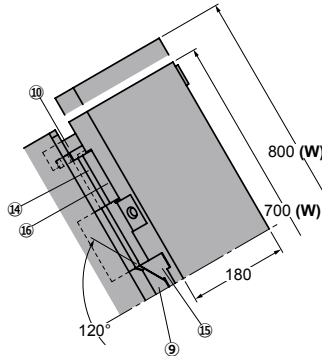
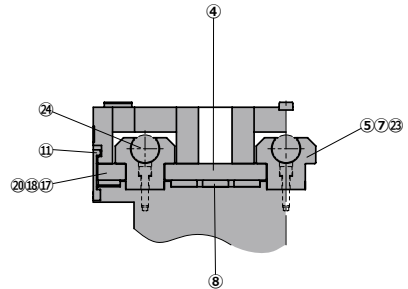
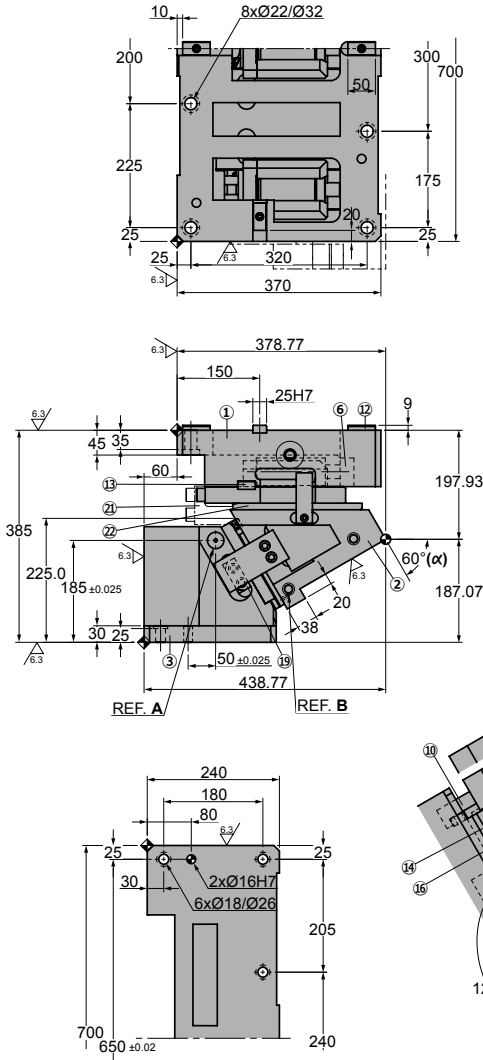
No.	Descripción	Qty.	Material
⑯	Placa guía 2	2	CK45
⑰	Placa superior 2 - Der.	1	CK45
⑱	Placa superior 2 - Izq.	1	CK45
⑲	Guía uña extractora	2	Bronce + G
⑳	Placa tope	3	CK22
㉑	Placa de bloqueo	2	CK45
㉒	Placa deslizante 3	2	Bronce + G
㉓	Taco amortiguador	6	Goma
㉔	Cilindro de gas	3	FD 750 063

# ASLT 0700 - ASLT 0800

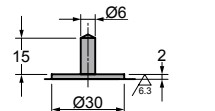
Carro aéreo para punzonar y doblar

**AZOL**  
**GAS**

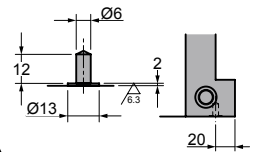
## ASLT 0700 60 ASLT 0800 60



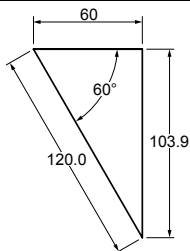
### REFERENCIA DE MEDICION A



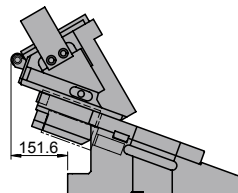
### REFERENCIA DE MEDICION B



### ◦Diagrama del carro:



### ◦Espacio de desmontaje:





Carrera (mm)	Fuerza de Trabajo kN - (tons)	Fuerza del Muelle N - (kgf)		Peso (Kg)	Modelo	W (mm)	$\alpha$ (mm)
		Fuerza Inicial F <sub>0</sub>	Fuerza Final F <sub>1</sub>				
120.0	470.4 (47.9)	0.0 (0.0)	31200.0 (3181.5)	412.7	ASLT	0700	60
				421.2		0800	



Pedido: Modelo (W) ( $\alpha$ )

ASLT 0700 60

Ejemplo de pedido estándar conforme a hoja de catálogo. Para añadir opciones solicitar según pedido de opciones.

## OPCIONES


Pedido Opciones: Modelo (W) ( $\alpha$ )-Opción



### PIEZAS DE RECAMBIO:

- ⑤ Guía resorte
- ⑨ Guía corredera inferior
- ⑭ Placa deslizante 2
- ⑲ Guía uña extractora
- ⑳ Placa deslizante 3
- ㉕ Cilindro de gas

## COMPONENTES

No.	Descripción	Qty.	Material
①	Soporte	1	GG25
②	Corredera	1	GG25
③	Manivela	1	GG25
④	Placa superior 1	2	CK45
⑤	Guía resorte	3	Bronce + G
⑥	Tope resorte	3	CK22
⑦	Placa guía resorte	3	CK22
⑧	Placa deslizante 1	6	Bronce + G
⑨	Guía corredera inferior	1	Bronce + G
⑩	Uña extractora	2	CK45
⑪	Placa de seguridad	2	CK45
⑫	Chaveta 1	4	CK45
⑬	Chaveta 2	6	CK45
⑭	Placa deslizante 2	2	Bronce + G
⑮	Guía corredera superior	1	CK45

No.	Descripción	Qty.	Material
⑯	Placa guía 2	2	CK45
⑰	Placa superior 2 - Der.	1	CK45
⑱	Placa superior 2 - Izq.	1	CK45
⑲	Guía uña extractora	2	Bronce + G
⑳	Placa tope	3	CK22
㉑	Placa de bloqueo	2	CK45
㉒	Placa deslizante 3	2	Bronce + G
㉓	Taco amortiguador	6	Goma
㉔	Cilindro de gas	3	FD 750 063

# ASLT 0700 - ASLT 0800

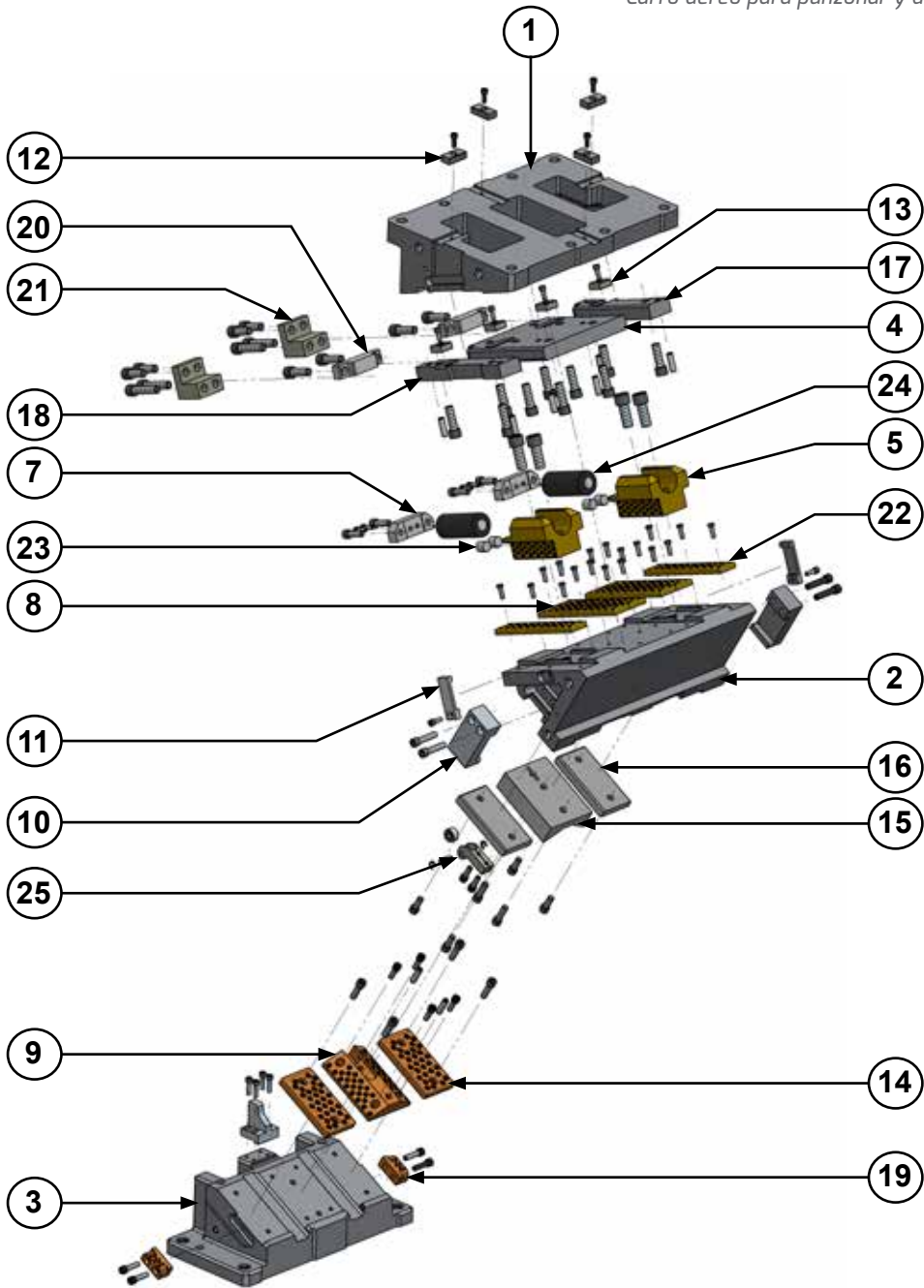


*Carro aéreo para punzonar y doblar*



# ASLT 0900 - ASLT 1000

Carro aéreo para punzonar y doblar

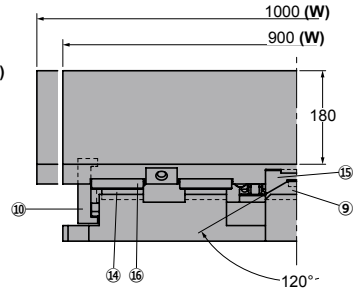
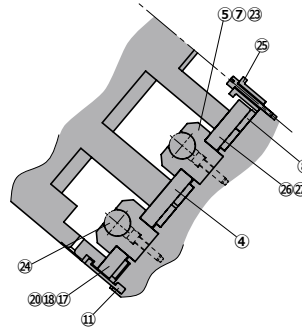
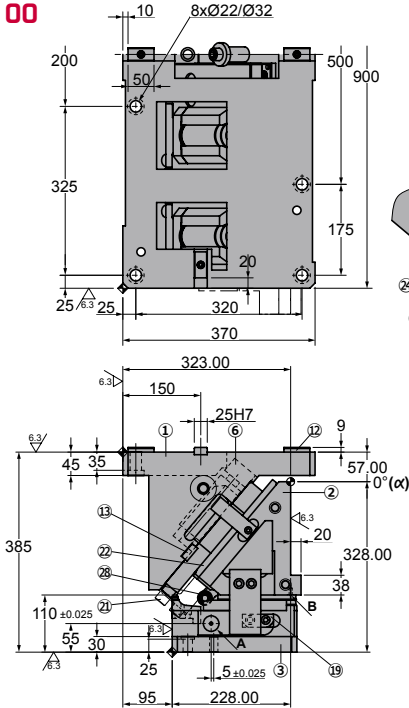


# ASLT 0900 - ASLT 1000

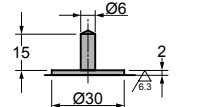
Carro aéreo para punzonar y doblar

**AZOL**  
**GAS**

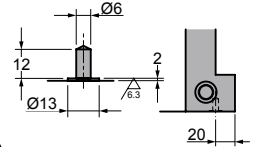
**ASLT 0900 00**  
**ASLT 1000 00**



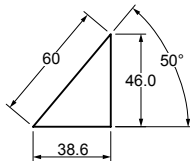
REFERENCIA DE MEDICION A



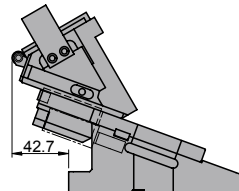
REFERENCIA DE MEDICION B



◦Diagrama del carro:



◦Espacio de desmontaje:



Carrera (mm)	Fuerza de Trabajo kN - (tons)	Fuerza del Muelle N - (kgf)		Peso (Kg)	Modelo	W (mm)	$\alpha$ (mm)
		Fuerza Inicial F <sub>0</sub>	Fuerza Final F <sub>1</sub>				
38.6	627.2 (63.9)	0.0 (0.0)	41600.0 (4242.0)	463.3	ASLT	0900	00
				470.2		1000	



Pedido: Modelo (W) ( $\alpha$ )

ASLT 0900 00

Ejemplo de pedido estándar conforme a hoja de catálogo. Para añadir opciones solicitar según pedido de opciones.

## OPCIONES


Pedido Opciones: Modelo (W) ( $\alpha$ )-Opción



### PIEZAS DE RECAMBIO:

- ⑤ Guía resorte
- ⑨ Guía corredera inferior
- ⑭ Placa deslizante 2
- ⑰ Guía uña extractora
- ⑳ Placa deslizante 3
- ㉔ Cilindro de gas

## COMPONENTES

No.	Descripción	Qty.	Material
①	Soporte	1	GG25
②	Corredera	1	GG25
③	Manivela	1	GG25
④	Placa superior 1	2	CK45
⑤	Guía resorte	4	Bronce + G
⑥	Tope resorte	4	CK22
⑦	Placa guía resorte	4	CK22
⑧	Placa deslizante 1	8	Bronce + G
⑨	Guía corredera inferior	1	Bronce + G
⑩	Uña extractora	2	CK45
⑪	Placa de seguridad	2	CK45
⑫	Chaveta 1	4	CK45
⑬	Chaveta 2	6	CK45
⑭	Placa deslizante 2	4	Bronce + G
⑮	Guía corredera superior	1	CK45

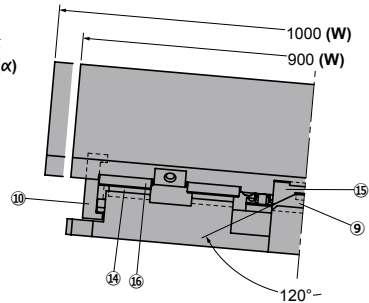
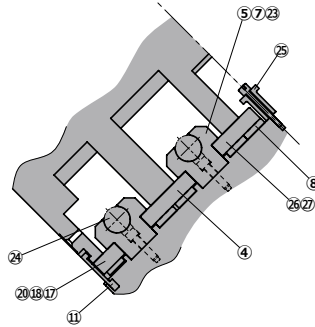
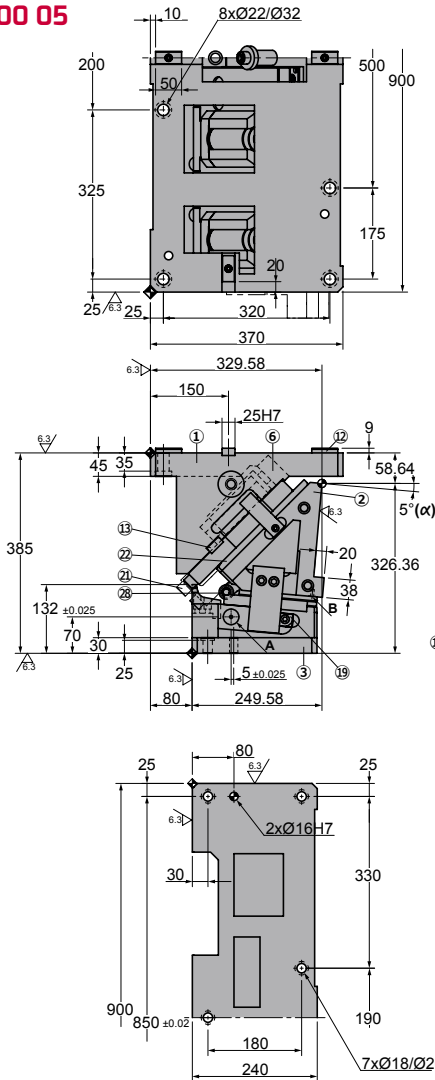
No.	Descripción	Qty.	Material
⑯	Placa guía 2	4	CK45
⑰	Placa superior 2 - Der.	1	CK45
⑱	Placa superior 2 - Izq.	1	CK45
⑲	Guía uña extractora	2	Bronce + G
⑳	Placa tope	4	CK22
㉑	Placa de bloqueo	2	CK45
㉒	Placa deslizante 3	2	Bronce + G
㉓	Taco amortiguador	8	Goma
㉔	Cilindro de gas	4	FD 750 063
㉕	Pasador de seguridad	1	CK45
㉖	Placa superior 3 - Der.	1	CK45
㉗	Placa superior 3 - Izq.	1	CK45
㉘	Bloque Mensula (rodillo)	2	----

# ASLT 0900 - ASLT 1000

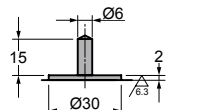
Carro aéreo para punzonar y doblar

**AZOL  
GAS** 

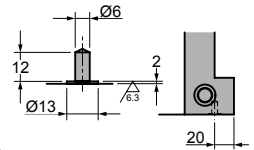
## ASLT 0900 05 ASLT 1000 05



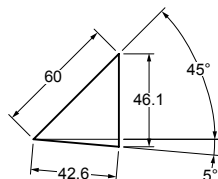
### REFERENCIA DE MEDICION A



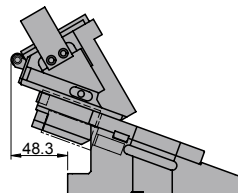
### REFERENCIA DE MEDICION B



### ◦Diagrama del carro:



### ◦Espacio de desmontaje:



Carrera (mm)	Fuerza de Trabajo kN - (tons)	Fuerza del Muelle N - (kgf)		Peso (Kg)	Modelo	W (mm)	$\alpha$ (mm)
		Fuerza Inicial F <sub>0</sub>	Fuerza Final F <sub>1</sub>				
42.6	627.2 (63.9)	0.0 (0.0)	41600.0 (4242.0)	459.2	ASLT	0900	05
				466.1		1000	



**Pedido: Modelo (W) ( $\alpha$ )**

**ASLT 0900 05**

Ejemplo de pedido estándar conforme a hoja de catálogo. Para añadir opciones solicitar según pedido de opciones.

## OPCIONES


**Pedido Opciones: Modelo (W) ( $\alpha$ )-Opción**



### PIEZAS DE RECAMBIO:

- ⑤ Guía resorte
- ⑨ Guía corredera inferior
- ⑭ Placa deslizante 2
- ⑲ Guía uña extractora
- ⑳ Placa deslizante 3
- ㉔ Cilindro de gas

## COMPONENTES

No.	Descripción	Qty.	Material
①	Soporte	1	GG25
②	Corredera	1	GG25
③	Manivela	1	GG25
④	Placa superior 1	2	CK45
⑤	Guía resorte	4	Bronce + G
⑥	Tope resorte	4	CK22
⑦	Placa guía resorte	4	CK22
⑧	Placa deslizante 1	8	Bronce + G
⑨	Guía corredera inferior	1	Bronce + G
⑩	Uña extractora	2	CK45
⑪	Placa de seguridad	2	CK45
⑫	Chaveta 1	4	CK45
⑬	Chaveta 2	6	CK45
⑭	Placa deslizante 2	4	Bronce + G
⑮	Guía corredera superior	1	CK45

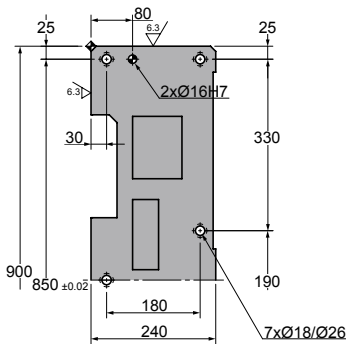
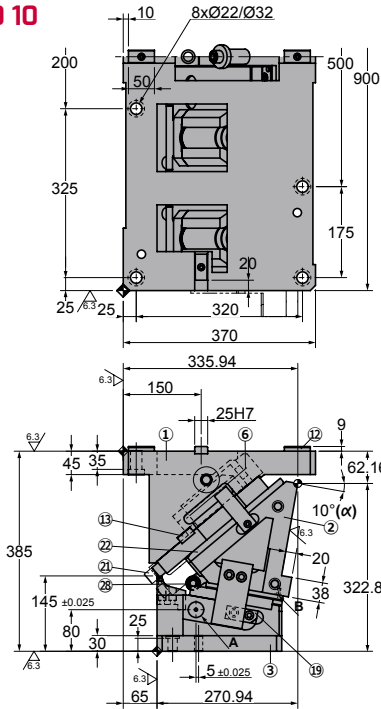
No.	Descripción	Qty.	Material
⑯	Placa guía 2	4	CK45
⑰	Placa superior 2 - Der.	1	CK45
⑱	Placa superior 2 - Izq.	1	CK45
⑲	Guía uña extractora	2	Bronce + G
⑳	Placa tope	4	CK22
㉑	Placa de bloqueo	2	CK45
㉒	Placa deslizante 3	2	Bronce + G
㉓	Taco amortiguador	8	Goma
㉔	Cilindro de gas	4	FD 750 063
㉕	Pasador de seguridad	1	CK45
㉖	Placa superior 3 - Der.	1	CK45
㉗	Placa superior 3 - Izq.	1	CK45
㉘	Bloque Mensula (rodillo)	2	----

# ASLT 0900 - ASLT 1000

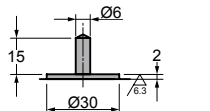
Carro aéreo para punzonar y doblar

**AZOL**  
**GAS**

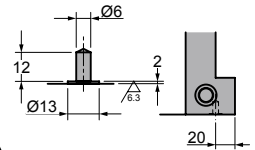
## ASLT 0900 10 ASLT 1000 10



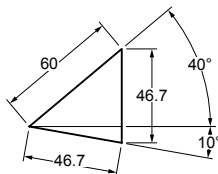
### REFERENCIA DE MEDICION A



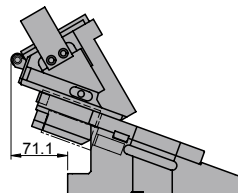
### REFERENCIA DE MEDICION B



### Diagrama del carro:



### Espacio de desmontaje:





Carrera (mm)	Fuerza de Trabajo kN - (tons)	Fuerza del Muelle N - (kgf)		Peso (Kg)	Modelo	W (mm)	$\alpha$ (mm)
		Fuerza Inicial F <sub>0</sub>	Fuerza Final F <sub>1</sub>				
46.7	627.2 (63.9)	0.0 (0.0)	41600.0 (4242.0)	457.7	ASLT	0900	10
				464.6		1000	



Pedido: Modelo (W) ( $\alpha$ )

**ASLT 0900 10**

Ejemplo de pedido estándar conforme a hoja de catálogo. Para añadir opciones solicitar según pedido de opciones.

## OPCIONES

--	--

Pedido Opciones: Modelo (W) ( $\alpha$ )-Opción



### PIEZAS DE RECAMBIO:

- ⑤ Guía resorte
- ⑨ Guía corredera inferior
- ⑭ Placa deslizante 2
- ⑰ Guía uña extractora
- ⑳ Placa deslizante 3
- ㉔ Cilindro de gas

## COMPONENTES

No.	Descripción	Qty.	Material
①	Soporte	1	GG25
②	Corredera	1	GG25
③	Manivela	1	GG25
④	Placa superior 1	2	CK45
⑤	Guía resorte	4	Bronce + G
⑥	Tope resorte	4	CK22
⑦	Placa guía resorte	4	CK22
⑧	Placa deslizante 1	8	Bronce + G
⑨	Guía corredera inferior	1	Bronce + G
⑩	Uña extractora	2	CK45
⑪	Placa de seguridad	2	CK45
⑫	Chaveta 1	4	CK45
⑬	Chaveta 2	6	CK45
⑭	Placa deslizante 2	4	Bronce + G
⑮	Guía corredera superior	1	CK45

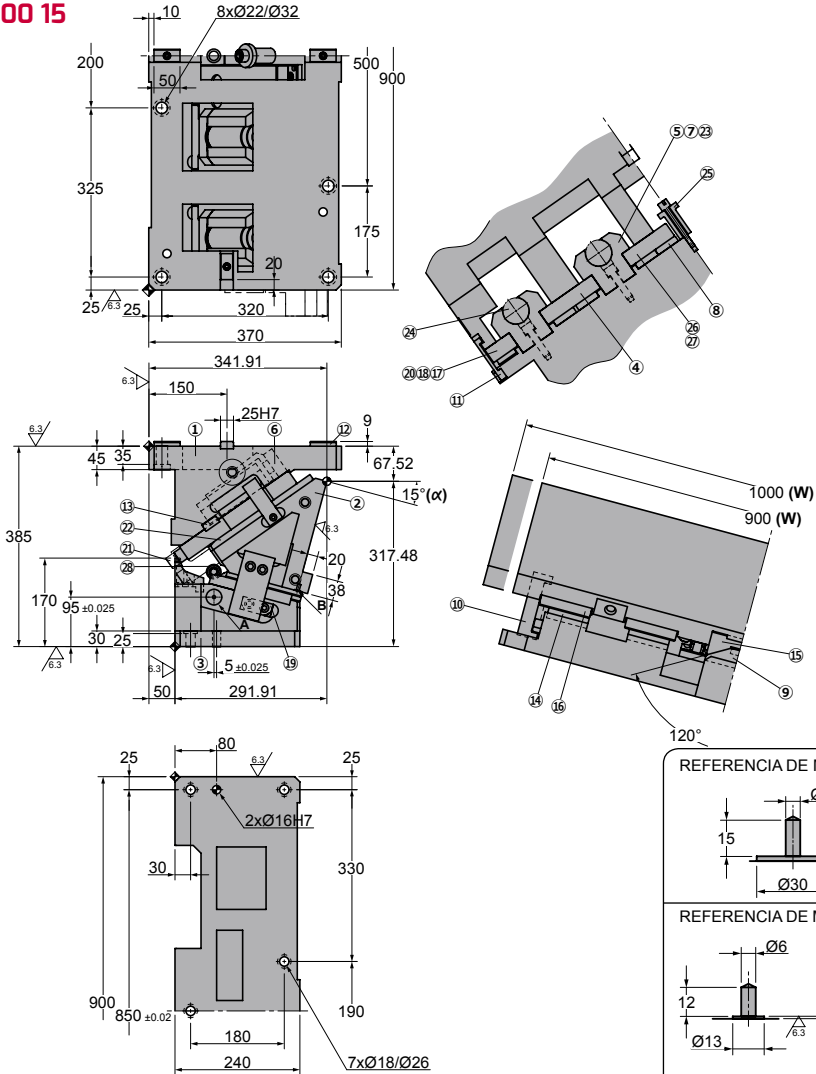
No.	Descripción	Qty.	Material
⑯	Placa guía 2	4	CK45
⑰	Placa superior 2 - Der.	1	CK45
⑱	Placa superior 2 - Izq.	1	CK45
⑲	Guía uña extractora	2	Bronce + G
⑳	Placa tope	4	CK22
㉑	Placa de bloqueo	2	CK45
㉒	Placa deslizante 3	2	Bronce + G
㉓	Taco amortiguador	8	Goma
㉔	Cilindro de gas	4	FD 750 063
㉕	Pasador de seguridad	1	CK45
㉖	Placa superior 3 - Der.	1	CK45
㉗	Placa superior 3 - Izq.	1	CK45
㉘	Bloque Mensula (rodillo)	2	----

# ASLT 0900 - ASLT 1000

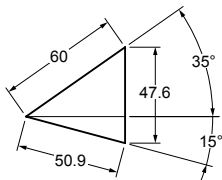
Carro aéreo para punzonar y doblar

**AZOL**  
**GAS**

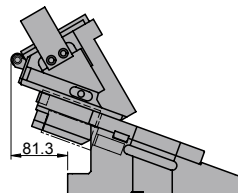
## ASLT 0900 15 ASLT 1000 15



### Diagrama del carro:



### Espacio de desmontaje:



Carrera (mm)	Fuerza de Trabajo kN - (tons)	Fuerza del Muelle N - (kgf)		Peso (Kg)	Modelo	W (mm)	$\alpha$ (mm)
		Fuerza Inicial F <sub>0</sub>	Fuerza Final F <sub>1</sub>				
50.9	627.2 (63.9)	0.0 (0.0)	41600.0 (4242.0)	457.8	ASLT	0900	15
				464.7		1000	



Pedido: Modelo (W) ( $\alpha$ )

**ASLT 0900 15**

Ejemplo de pedido estándar conforme a hoja de catálogo. Para añadir opciones solicitar según pedido de opciones.

## OPCIONES


Pedido Opciones: Modelo (W) ( $\alpha$ )-Opción



### PIEZAS DE RECAMBIO:

- ⑤ Guía resorte
- ⑨ Guía corredera inferior
- ⑭ Placa deslizante 2
- ⑲ Guía uña extractora
- ⑳ Placa deslizante 3
- ㉔ Cilindro de gas

## COMPONENTES

No.	Descripción	Qty.	Material
①	Soporte	1	GG25
②	Corredera	1	GG25
③	Manivela	1	GG25
④	Placa superior 1	2	CK45
⑤	Guía resorte	4	Bronce + G
⑥	Tope resorte	4	CK22
⑦	Placa guía resorte	4	CK22
⑧	Placa deslizante 1	8	Bronce + G
⑨	Guía corredera inferior	1	Bronce + G
⑩	Uña extractora	2	CK45
⑪	Placa de seguridad	2	CK45
⑫	Chaveta 1	4	CK45
⑬	Chaveta 2	6	CK45
⑭	Placa deslizante 2	4	Bronce + G
⑮	Guía corredera superior	1	CK45

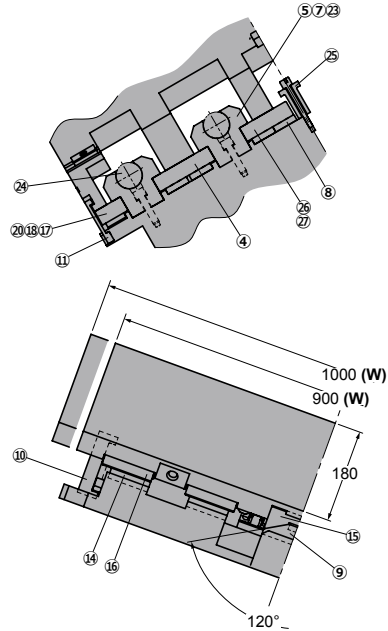
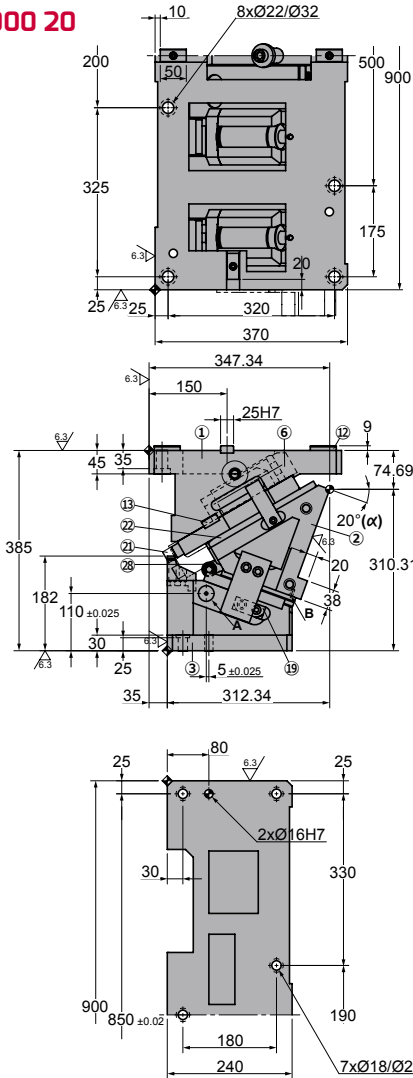
No.	Descripción	Qty.	Material
⑯	Placa guía 2	4	CK45
⑰	Placa superior 2 - Der.	1	CK45
⑱	Placa superior 2 - Izq.	1	CK45
⑲	Guía uña extractora	2	Bronce + G
⑳	Placa tope	4	CK22
㉑	Placa de bloqueo	2	CK45
㉒	Placa deslizante 3	2	Bronce + G
㉓	Taco amortiguador	8	Goma
㉔	Cilindro de gas	4	FD 750 063
㉕	Pasador de seguridad	1	CK45
㉖	Placa superior 3 - Der.	1	CK45
㉗	Placa superior 3 - Izq.	1	CK45
㉘	Bloque Mensula (rodillo)	2	----

# ASLT 0900 - ASLT 1000

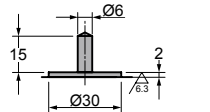
Carro aéreo para punzonar y doblar

**AZOL**  
**GAS**

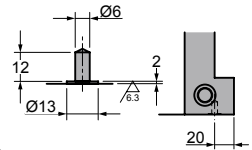
## ASLT 0900 20 ASLT 1000 20



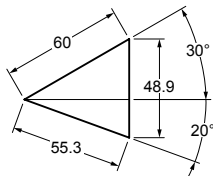
### REFERENCIA DE MEDICION A



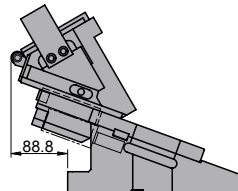
### REFERENCIA DE MEDICION B



### Diagrama del carro:



### Espacio de desmontaje:



Carrera (mm)	Fuerza de Trabajo kN - (tons)	Fuerza del Muelle N - (kgf)		Peso (Kg)	Modelo	W (mm)	$\alpha$ (mm)
		Fuerza Inicial F <sub>0</sub>	Fuerza Final F <sub>1</sub>				
55.3	627.2 (63.9)	0.0 (0.0)	41600.0 (4242.0)	459.7	ASLT	0900	20
				466.5		1000	



Pedido: Modelo (W) ( $\alpha$ )

ASLT 0900 20

Ejemplo de pedido estándar conforme a hoja de catálogo. Para añadir opciones solicitar según pedido de opciones.

## OPCIONES


Pedido Opciones: Modelo (W) ( $\alpha$ )-Opción



### PIEZAS DE RECAMBIO:

- ⑤ Guía resorte
- ⑨ Guía corredera inferior
- ⑭ Placa deslizante 2
- ⑲ Guía uña extractora
- ⑳ Placa deslizante 3
- ㉔ Cilindro de gas

## COMPONENTES

No.	Descripción	Qty.	Material
①	Soporte	1	GG25
②	Corredera	1	GG25
③	Manivela	1	GG25
④	Placa superior 1	2	CK45
⑤	Guía resorte	4	Bronce + G
⑥	Tope resorte	4	CK22
⑦	Placa guía resorte	4	CK22
⑧	Placa deslizante 1	8	Bronce + G
⑨	Guía corredera inferior	1	Bronce + G
⑩	Uña extractora	2	CK45
⑪	Placa de seguridad	2	CK45
⑫	Chaveta 1	4	CK45
⑬	Chaveta 2	6	CK45
⑭	Placa deslizante 2	4	Bronce + G
⑮	Guía corredera superior	1	CK45

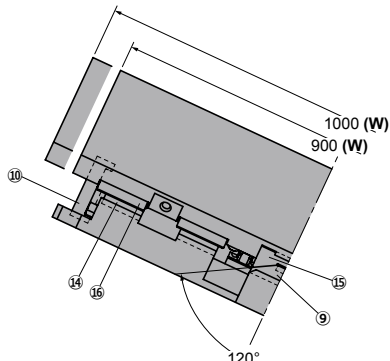
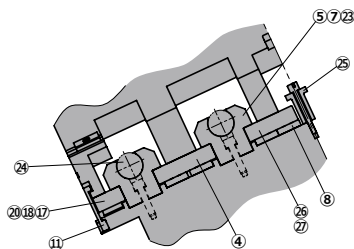
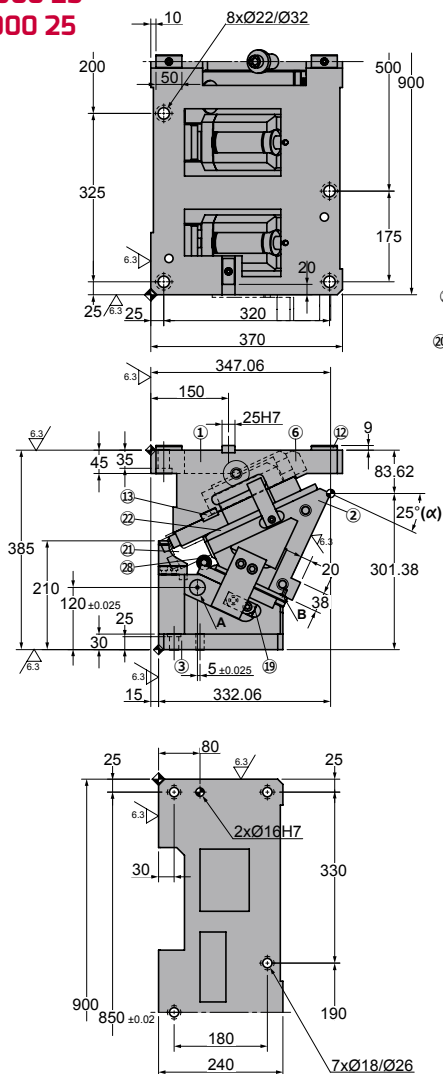
No.	Descripción	Qty.	Material
⑯	Placa guía 2	4	CK45
⑰	Placa superior 2 - Der.	1	CK45
⑱	Placa superior 2 - Izq.	1	CK45
⑲	Guía uña extractora	2	Bronce + G
⑳	Placa tope	4	CK22
㉑	Placa de bloqueo	2	CK45
㉒	Placa deslizante 3	2	Bronce + G
㉓	Taco amortiguador	8	Goma
㉔	Cilindro de gas	4	FD 750 063
㉕	Pasador de seguridad	1	CK45
㉖	Placa superior 3 - Der.	1	CK45
㉗	Placa superior 3 - Izq.	1	CK45
㉘	Bloque Mensula (rodillo)	2	----

# ASLT 0900 - ASLT 1000

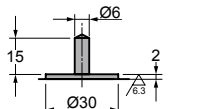
Carro aéreo para punzonar y doblar

**AZOL  
GAS**

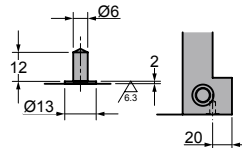
## ASLT 0900 25 ASLT 1000 25



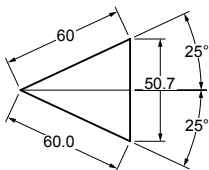
### REFERENCIA DE MEDICION A



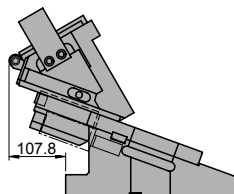
### REFERENCIA DE MEDICION B



### ◦Diagrama del carro:



### ◦Espacio de desmontaje:



Carrera (mm)	Fuerza de Trabajo kN - (tons)	Fuerza del Muelle N - (kgf)		Peso (Kg)	Modelo	W (mm)	$\alpha$ (mm)
		Fuerza Inicial F <sub>0</sub>	Fuerza Final F <sub>1</sub>				
60.0	627.2 (63.9)	0.0 (0.0)	41600.0 (4242.0)	461.5	ASLT	0900	25
				468.4		1000	



Pedido: Modelo (W) ( $\alpha$ )

ASLT 0900 25

Ejemplo de pedido estándar conforme a hoja de catálogo. Para añadir opciones solicitar según pedido de opciones.

## OPCIONES

--	--

Pedido Opciones: Modelo (W) ( $\alpha$ )-Opción



### PIEZAS DE RECAMBIO:

- ⑤ Guía resorte
- ⑨ Guía corredera inferior
- ⑭ Placa deslizante 2
- ⑰ Guía uña extractora
- ⑳ Placa deslizante 3
- ㉔ Cilindro de gas

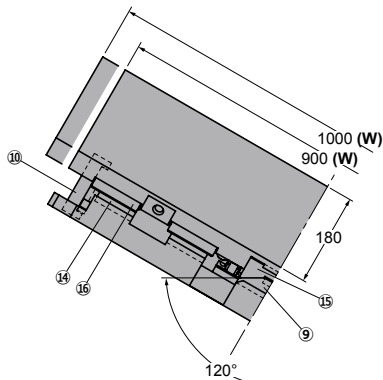
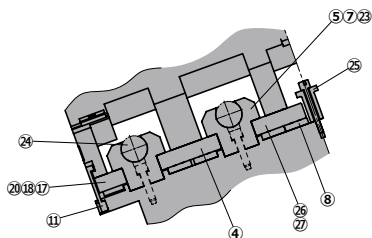
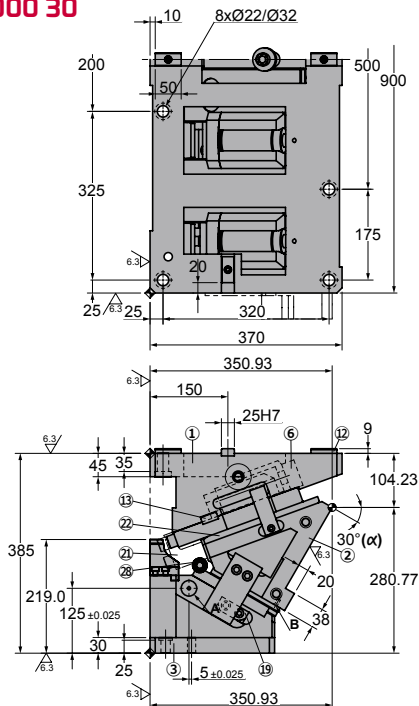
## COMPONENTES

No.	Descripción	Qty.	Material
①	Soporte	1	GG25
②	Corredera	1	GG25
③	Manivela	1	GG25
④	Placa superior 1	2	CK45
⑤	Guía resorte	4	Bronce + G
⑥	Tope resorte	4	CK22
⑦	Placa guía resorte	4	CK22
⑧	Placa deslizante 1	8	Bronce + G
⑨	Guía corredera inferior	1	Bronce + G
⑩	Uña extractora	2	CK45
⑪	Placa de seguridad	2	CK45
⑫	Chaveta 1	4	CK45
⑬	Chaveta 2	6	CK45
⑭	Placa deslizante 2	4	Bronce + G
⑮	Guía corredera superior	1	CK45

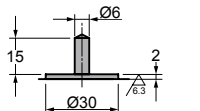
No.	Descripción	Qty.	Material
⑯	Placa guía 2	4	CK45
⑰	Placa superior 2 - Der.	1	CK45
⑱	Placa superior 2 - Izq.	1	CK45
⑲	Guía uña extractora	2	Bronce + G
⑳	Placa tope	4	CK22
㉑	Placa de bloqueo	2	CK45
㉒	Placa deslizante 3	2	Bronce + G
㉓	Taco amortiguador	8	Goma
㉔	Cilindro de gas	4	FD 750 063
㉕	Pasador de seguridad	1	CK45
㉖	Placa superior 3 - Der.	1	CK45
㉗	Placa superior 3 - Izq.	1	CK45
㉘	Bloque Mensula (rodillo)	2	----

# ASLT 0900 - ASLT 1000

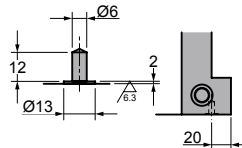
Carro aéreo para punzonar y doblar

**AZOL  
GAS****ASLT 0900 30****ASLT 1000 30**

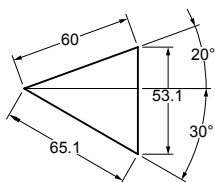
REFERENCIA DE MEDICION A



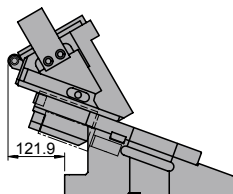
REFERENCIA DE MEDICION B



◦Diagrama del carro:



◦Espacio de desmontaje:





# ASLT 0900 - ASLT 1000

Carro aéreo para punzonar y doblar

Carrera (mm)	Fuerza de Trabajo kN - (tons)	Fuerza del Muelle N - (kgf)		Peso (Kg)	Modelo	W (mm)	$\alpha$ (mm)
		Fuerza Inicial F <sub>0</sub>	Fuerza Final F <sub>1</sub>				
65.1	627.2 (63.9)	0.0 (0.0)	41600.0 (4242.0)	467.8	ASLT	0900	30
				474.7		1000	



Pedido: Modelo (W) ( $\alpha$ )

ASLT 0900 30

Ejemplo de pedido estándar conforme a hoja de catálogo. Para añadir opciones solicitar según pedido de opciones.

## OPCIONES


Pedido Opciones: Modelo (W) ( $\alpha$ )-Opción



### PIEZAS DE RECAMBIO:

- ⑤ Guía resorte
- ⑨ Guía corredera inferior
- ⑭ Placa deslizante 2
- ⑰ Guía uña extractora
- ⑳ Placa deslizante 3
- ㉔ Cilindro de gas

## COMPONENTES

No.	Descripción	Qty.	Material
①	Soporte	1	GG25
②	Corredera	1	GG25
③	Manivela	1	GG25
④	Placa superior 1	2	CK45
⑤	Guía resorte	4	Bronce + G
⑥	Tope resorte	4	CK22
⑦	Placa guía resorte	4	CK22
⑧	Placa deslizante 1	8	Bronce + G
⑨	Guía corredera inferior	1	Bronce + G
⑩	Uña extractora	2	CK45
⑪	Placa de seguridad	2	CK45
⑫	Chaveta 1	4	CK45
⑬	Chaveta 2	6	CK45
⑭	Placa deslizante 2	4	Bronce + G
⑮	Guía corredera superior	1	CK45

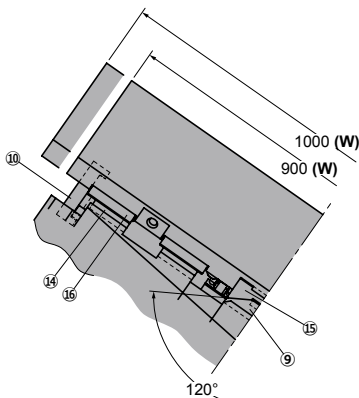
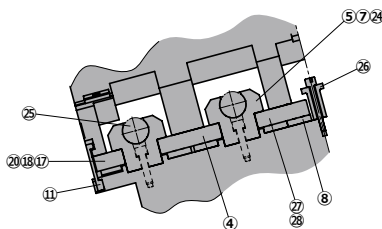
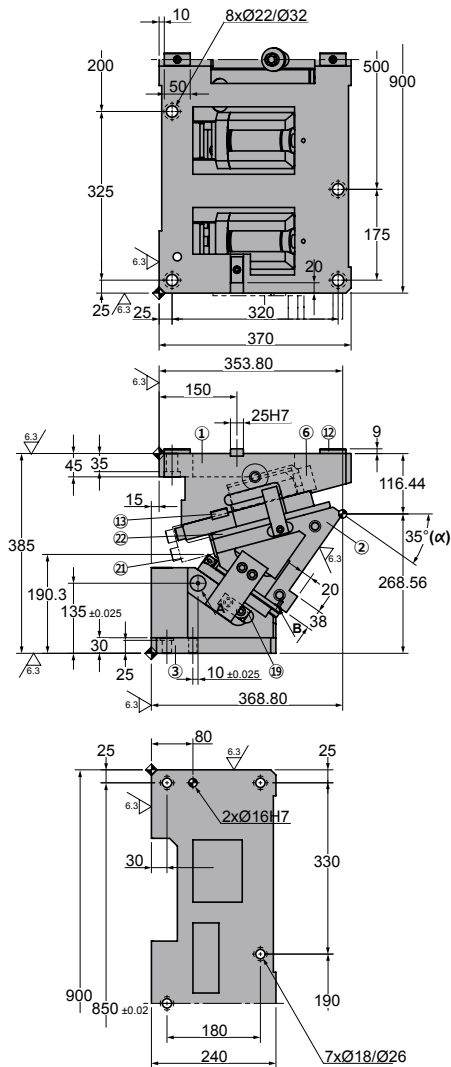
No.	Descripción	Qty.	Material
⑯	Placa guía 2	4	CK45
⑰	Placa superior 2 - Der.	1	CK45
⑱	Placa superior 2 - Izq.	1	CK45
⑲	Guía uña extractora	2	Bronce + G
⑳	Placa tope	4	CK22
㉑	Placa de bloqueo	2	CK45
㉒	Placa deslizante 3	2	Bronce + G
㉓	Taco amortiguador	8	Goma
㉔	Cilindro de gas	4	FD 750 063
㉕	Pasador de seguridad	1	CK45
㉖	Placa superior 3 - Der.	1	CK45
㉗	Placa superior 3 - Izq.	1	CK45
㉘	Bloque Mensula (rodillo)	2	----

# ASLT 0900 - ASLT 1000

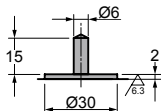


Carro aéreo para punzonar y doblar

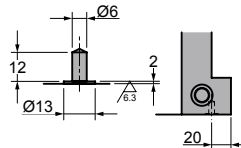
## ASLT 0900 35 ASLT 1000 35



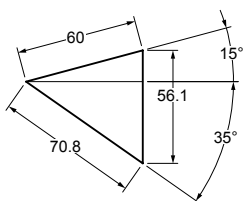
### REFERENCIA DE MEDICION A



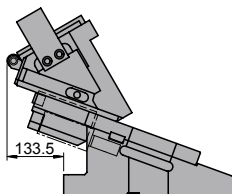
### REFERENCIA DE MEDICION B



### Diagrama del carro:



### Espacio de desmontaje:



Carrera (mm)	Fuerza de Trabajo kN - (tons)	Fuerza del Muelle N - (kgf)		Peso (Kg)	Modelo	W (mm)	$\alpha$ (mm)
		Fuerza Inicial F <sub>0</sub>	Fuerza Final F <sub>1</sub>				
70.8	627.2 (63.9)	0.0 (0.0)	41600.0 (4242.0)	478.9	ASLT	0900	35
				485.8		1000	



Pedido: Modelo (W) ( $\alpha$ )

ASLT 0900 35

Ejemplo de pedido estándar conforme a hoja de catálogo. Para añadir opciones solicitar según pedido de opciones.

## OPCIONES


Pedido Opciones: Modelo (W) ( $\alpha$ )-Opción



### PIEZAS DE RECAMBIO:

- ⑤ Guía resorte
- ⑨ Guía corredera inferior
- ⑭ Placa deslizante 2
- ⑲ Guía uña extractora
- ⑳ Placa deslizante 3
- ㉔ Cilindro de gas

## COMPONENTES

No.	Descripción	Qty.	Material
①	Soporte	1	GG25
②	Corredera	1	GG25
③	Manivela	1	GG25
④	Placa superior 1	2	CK45
⑤	Guía resorte	4	Bronce + G
⑥	Tope resorte	4	CK22
⑦	Placa guía resorte	4	CK22
⑧	Placa deslizante 1	8	Bronce + G
⑨	Guía corredera inferior	1	Bronce + G
⑩	Uña extractora	2	CK45
⑪	Placa de seguridad	2	CK45
⑫	Chaveta 1	4	CK45
⑬	Chaveta 2	6	CK45
⑭	Placa deslizante 2	4	Bronce + G
⑮	Guía corredera superior	1	CK45

No.	Descripción	Qty.	Material
⑯	Placa guía 2	4	CK45
⑰	Placa superior 2 - Der.	1	CK45
⑱	Placa superior 2 - Izq.	1	CK45
⑲	Guía uña extractora	2	Bronce + G
⑳	Placa tope	4	CK22
㉑	Placa de bloqueo	2	CK45
㉒	Placa deslizante 3	2	Bronce + G
㉓	Taco amortiguador	8	Goma
㉔	Cilindro de gas	4	FD 750 063
㉕	Pasador de seguridad	1	CK45
㉖	Placa superior 3 - Der.	1	CK45
㉗	Placa superior 3 - Izq.	1	CK45



Carrera (mm)	Fuerza de Trabajo kN - (tons)	Fuerza del Muelle N - (kgf)		Peso (Kg)	Modelo	W (mm)	$\alpha$ (mm)
		Fuerza Inicial F <sub>0</sub>	Fuerza Final F <sub>1</sub>				
77.1	627.2 (63.9)	0.0 (0.0)	41600.0 (4242.0)	487.3	ASLT	0900	40
				494.2		1000	



Pedido: Modelo (W) ( $\alpha$ )

ASLT 0900 40

Ejemplo de pedido estándar conforme a hoja de catálogo. Para añadir opciones solicitar según pedido de opciones.

## OPCIONES


Pedido Opciones: Modelo (W) ( $\alpha$ )-Opción



### PIEZAS DE RECAMBIO:

- ⑤ Guía resorte
- ⑨ Guía corredera inferior
- ⑭ Placa deslizante 2
- ⑲ Guía uña extractora
- ⑳ Placa deslizante 3
- ㉔ Cilindro de gas

## COMPONENTES

No.	Descripción	Qty.	Material
①	Soporte	1	GG25
②	Corredera	1	GG25
③	Manivela	1	GG25
④	Placa superior 1	2	CK45
⑤	Guía resorte	4	Bronce + G
⑥	Tope resorte	4	CK22
⑦	Placa guía resorte	4	CK22
⑧	Placa deslizante 1	8	Bronce + G
⑨	Guía corredera inferior	1	Bronce + G
⑩	Uña extractora	2	CK45
⑪	Placa de seguridad	2	CK45
⑫	Chaveta 1	4	CK45
⑬	Chaveta 2	6	CK45
⑭	Placa deslizante 2	4	Bronce + G
⑮	Guía corredera superior	1	CK45

No.	Descripción	Qty.	Material
⑯	Placa guía 2	4	CK45
⑰	Placa superior 2 - Der.	1	CK45
⑱	Placa superior 2 - Izq.	1	CK45
⑲	Guía uña extractora	2	Bronce + G
⑳	Placa tope	4	CK22
㉑	Placa de bloqueo	2	CK45
㉒	Placa deslizante 3	2	Bronce + G
㉓	Taco amortiguador	8	Goma
㉔	Cilindro de gas	4	FD 750 063
㉕	Pasador de seguridad	1	CK45
㉖	Placa superior 3 - Der.	1	CK45
㉗	Placa superior 3 - Izq.	1	CK45



# ASLT 0900 - ASLT 1000

Carro aéreo para punzonar y doblar

Carrera (mm)	Fuerza de Trabajo kN - (tons)	Fuerza del Muelle N - (kgf)		Peso (Kg)	Modelo	W (mm)	$\alpha$ (mm)
		Fuerza Inicial F <sub>0</sub>	Fuerza Final F <sub>1</sub>				
84.5	627.2 (63.9)	0.0 (0.0)	41600.0 (4242.0)	499.4	ASLT	0900	45
				506.3		1000	



Pedido: Modelo (W) ( $\alpha$ )

ASLT 0900 45

Ejemplo de pedido estándar conforme a hoja de catálogo. Para añadir opciones solicitar según pedido de opciones.

## OPCIONES


Pedido Opciones: Modelo (W) ( $\alpha$ )-Opción



### PIEZAS DE RECAMBIO:

- ⑤ Guía resorte
- ⑨ Guía corredera inferior
- ⑭ Placa deslizante 2
- ⑲ Guía uña extractora
- ⑳ Placa deslizante 3
- ㉔ Cilindro de gas

## COMPONENTES

No.	Descripción	Qty.	Material
①	Soporte	1	GG25
②	Corredera	1	GG25
③	Manivela	1	GG25
④	Placa superior 1	2	CK45
⑤	Guía resorte	4	Bronce + G
⑥	Tope resorte	4	CK22
⑦	Placa guía resorte	4	CK22
⑧	Placa deslizante 1	8	Bronce + G
⑨	Guía corredera inferior	1	Bronce + G
⑩	Uña extractora	2	CK45
⑪	Placa de seguridad	2	CK45
⑫	Chaveta 1	4	CK45
⑬	Chaveta 2	6	CK45
⑭	Placa deslizante 2	4	Bronce + G
⑮	Guía corredera superior	1	CK45

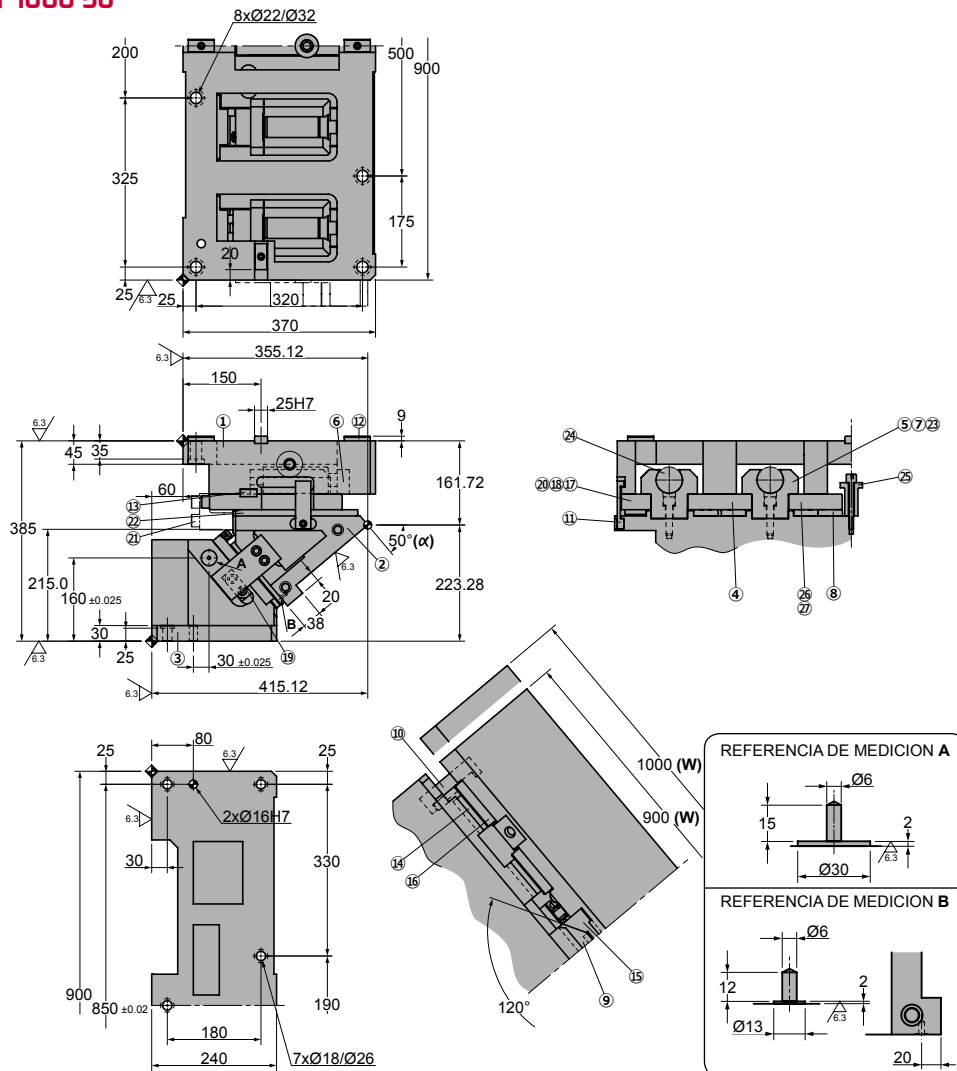
No.	Descripción	Qty.	Material
⑯	Placa guía 2	4	CK45
⑰	Placa superior 2 - Der.	1	CK45
⑱	Placa superior 2 - Izq.	1	CK45
⑲	Guía uña extractora	2	Bronce + G
⑳	Placa tope	4	CK22
㉑	Placa de bloqueo	2	CK45
㉒	Placa deslizante 3	2	Bronce + G
㉓	Taco amortiguador	8	Goma
㉔	Cilindro de gas	4	FD 750 063
㉕	Pasador de seguridad	1	CK45
㉖	Placa superior 3 - Der.	1	CK45
㉗	Placa superior 3 - Izq.	1	CK45

# ASLT 0900 - ASLT 1000

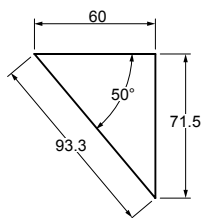
Carro aéreo para punzonar y doblar

**AZOL  
GAS** 

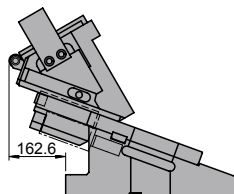
## ASLT 0900 50 ASLT 1000 50



### ◦Diagrama del carro:



### ◦Espacio de desmontaje:





Carrera (mm)	Fuerza de Trabajo kN - (tons)	Fuerza del Muelle N - (kgf)		Peso (Kg)	Modelo	W (mm)	$\alpha$ (mm)
		Fuerza Inicial F <sub>0</sub>	Fuerza Final F <sub>1</sub>				
93.3	627.2 (63.9)	0.0 (0.0)	41600.0 (4242.0)	498.4	ASLT	0900	50
				505.3		1000	



Pedido: Modelo (W) ( $\alpha$ )

ASLT 0900 50

Ejemplo de pedido estándar conforme a hoja de catálogo. Para añadir opciones solicitar según pedido de opciones.

## OPCIONES


Pedido Opciones: Modelo (W) ( $\alpha$ )-Opción



### PIEZAS DE RECAMBIO:

- ⑤ Guía resorte
- ⑨ Guía corredera inferior
- ⑭ Placa deslizante 2
- ⑲ Guía uña extractora
- ⑳ Placa deslizante 3
- ㉔ Cilindro de gas

## COMPONENTES

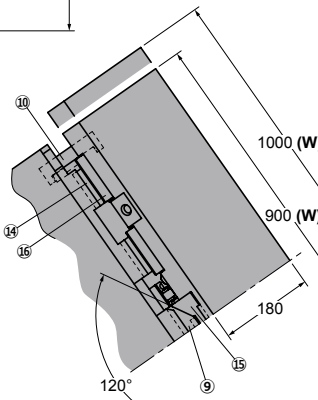
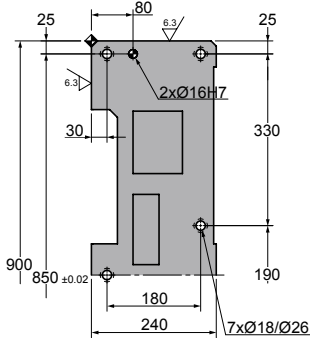
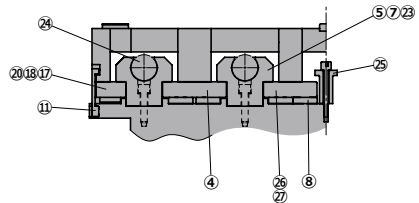
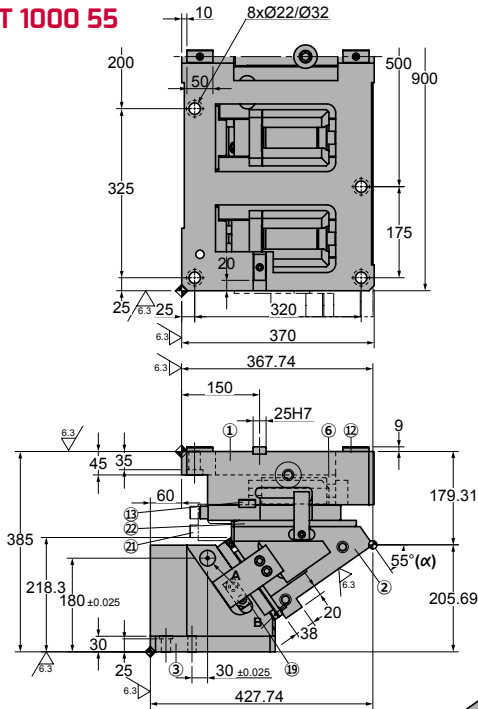
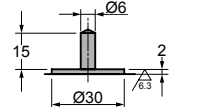
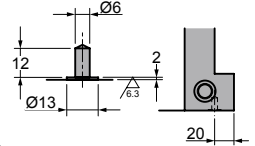
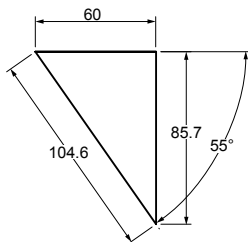
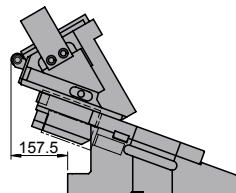
No.	Descripción	Qty.	Material
①	Soporte	1	GG25
②	Corredera	1	GG25
③	Manivela	1	GG25
④	Placa superior 1	2	CK45
⑤	Guía resorte	4	Bronce + G
⑥	Tope resorte	4	CK22
⑦	Placa guía resorte	4	CK22
⑧	Placa deslizante 1	8	Bronce + G
⑨	Guía corredera inferior	1	Bronce + G
⑩	Uña extractora	2	CK45
⑪	Placa de seguridad	2	CK45
⑫	Chaveta 1	4	CK45
⑬	Chaveta 2	6	CK45
⑭	Placa deslizante 2	4	Bronce + G
⑮	Guía corredera superior	1	CK45

No.	Descripción	Qty.	Material
⑯	Placa guía 2	4	CK45
⑰	Placa superior 2 - Der.	1	CK45
⑱	Placa superior 2 - Izq.	1	CK45
⑲	Guía uña extractora	2	Bronce + G
⑳	Placa tope	4	CK22
㉑	Placa de bloqueo	2	CK45
㉒	Placa deslizante 3	2	Bronce + G
㉓	Taco amortiguador	8	Goma
㉔	Cilindro de gas	4	FD 750 063
㉕	Pasador de seguridad	1	CK45
㉖	Placa superior 3 - Der.	1	CK45
㉗	Placa superior 3 - Izq.	1	CK45

# ASLT 0900 - ASLT 1000

**AZOL**  
**GAS**

Carro aéreo para punzonar y doblar

**ASLT 0900 55**  
**ASLT 1000 55**

**REFERENCIA DE MEDICION A**

**REFERENCIA DE MEDICION B**

**Diagrama del carro:**

**Espacio de desmontaje:**


Carrera (mm)	Fuerza de Trabajo kN - (tons)	Fuerza del Muelle N - (kgf)		Peso (Kg)	Modelo	W (mm)	$\alpha$ (mm)
		Fuerza Inicial F <sub>0</sub>	Fuerza Final F <sub>1</sub>				
104.6	627.2 (63.9)	0.0 (0.0)	41600.0 (4242.0)	519.2	ASLT	0900	55
				526.9		1000	



Pedido: Modelo (W) ( $\alpha$ )

ASLT 0900 55

Ejemplo de pedido estándar conforme a hoja de catálogo. Para añadir opciones solicitar según pedido de opciones.

## OPCIONES


Pedido Opciones: Modelo (W) ( $\alpha$ )-Opción



### PIEZAS DE RECAMBIO:

- ⑤ Guía resorte
- ⑨ Guía corredera inferior
- ⑭ Placa deslizante 2
- ⑲ Guía uña extractora
- ⑳ Placa deslizante 3
- ㉔ Cilindro de gas

## COMPONENTES

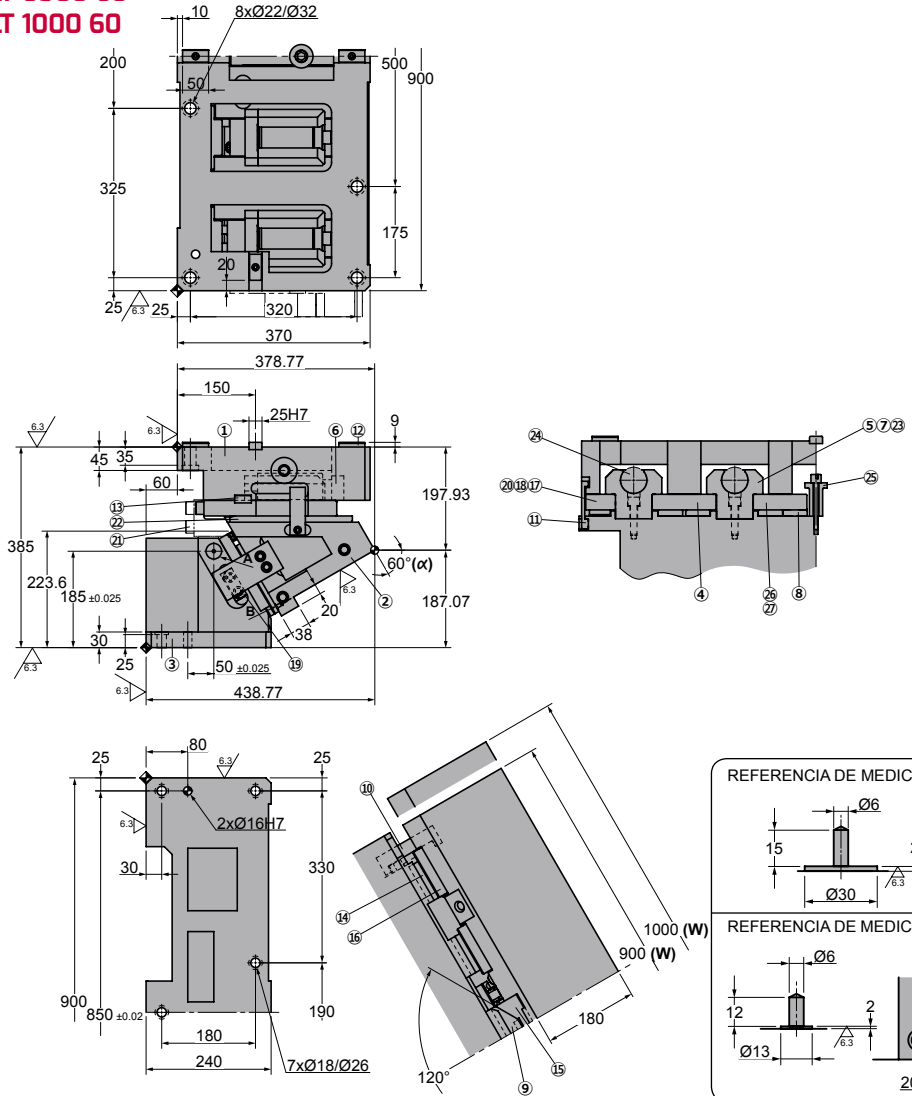
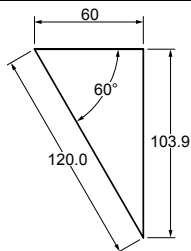
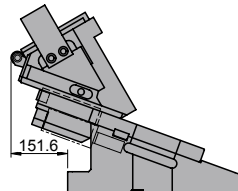
No.	Descripción	Qty.	Material
①	Soporte	1	GG25
②	Corredera	1	GG25
③	Manivela	1	GG25
④	Placa superior 1	2	CK45
⑤	Guía resorte	4	Bronce + G
⑥	Tope resorte	4	CK22
⑦	Placa guía resorte	4	CK22
⑧	Placa deslizante 1	8	Bronce + G
⑨	Guía corredera inferior	1	Bronce + G
⑩	Uña extractora	2	CK45
⑪	Placa de seguridad	2	CK45
⑫	Chaveta 1	4	CK45
⑬	Chaveta 2	6	CK45
⑭	Placa deslizante 2	4	Bronce + G
⑮	Guía corredera superior	1	CK45

No.	Descripción	Qty.	Material
⑯	Placa guía 2	4	CK45
⑰	Placa superior 2 - Der.	1	CK45
⑱	Placa superior 2 - Izq.	1	CK45
⑲	Guía uña extractora	2	Bronce + G
⑳	Placa tope	4	CK22
㉑	Placa de bloqueo	2	CK45
㉒	Placa deslizante 3	2	Bronce + G
㉓	Taco amortiguador	8	Goma
㉔	Cilindro de gas	4	FD 750 063
㉕	Pasador de seguridad	1	CK45
㉖	Placa superior 3 - Der.	1	CK45
㉗	Placa superior 3 - Izq.	1	CK45

# ASLT 0900 - ASLT 1000

**AZOL**  
**GAS**

Carro aéreo para punzonar y doblar

**ASLT 0900 60**  
**ASLT 1000 60**

**Diagrama del carro:**

**Espacio de desmontaje:**


Carrera (mm)	Fuerza de Trabajo kN - (tons)	Fuerza del Muelle N - (kgf)		Peso (Kg)	Modelo	W (mm)	$\alpha$ (mm)
		Fuerza Inicial F <sub>0</sub>	Fuerza Final F <sub>1</sub>				
120.0	627.2 (63.9)	0.0 (0.0)	41600.0 (4242.0)	535.2	ASLT	0900	60
				543.1		1000	



Pedido: Modelo (W) ( $\alpha$ )

ASLT 0900 60

Ejemplo de pedido estándar conforme a hoja de catálogo. Para añadir opciones solicitar según pedido de opciones.

## OPCIONES


Pedido Opciones: Modelo (W) ( $\alpha$ )-Opción



### PIEZAS DE RECAMBIO:

- ⑤ Guía resorte
- ⑨ Guía corredera inferior
- ⑭ Placa deslizante 2
- ⑲ Guía uña extractora
- ⑳ Placa deslizante 3
- ㉔ Cilindro de gas

## COMPONENTES

No.	Descripción	Qty.	Material
①	Soporte	1	GG25
②	Corredera	1	GG25
③	Manivela	1	GG25
④	Placa superior 1	2	CK45
⑤	Guía resorte	4	Bronce + G
⑥	Tope resorte	4	CK22
⑦	Placa guía resorte	4	CK22
⑧	Placa deslizante 1	8	Bronce + G
⑨	Guía corredera inferior	1	Bronce + G
⑩	Uña extractora	2	CK45
⑪	Placa de seguridad	2	CK45
⑫	Chaveta 1	4	CK45
⑬	Chaveta 2	6	CK45
⑭	Placa deslizante 2	4	Bronce + G
⑮	Guía corredera superior	1	CK45

No.	Descripción	Qty.	Material
⑯	Placa guía 2	4	CK45
⑰	Placa superior 2 - Der.	1	CK45
⑱	Placa superior 2 - Izq.	1	CK45
⑲	Guía uña extractora	2	Bronce + G
⑳	Placa tope	4	CK22
㉑	Placa de bloqueo	2	CK45
㉒	Placa deslizante 3	2	Bronce + G
㉓	Taco amortiguador	8	Goma
㉔	Cilindro de gas	4	FD 750 063
㉕	Pasador de seguridad	1	CK45
㉖	Placa superior 3 - Der.	1	CK45
㉗	Placa superior 3 - Izq.	1	CK45

# ASLT 0900 - ASLT 1000



*Carro aéreo para punzonar y doblar*

## Información general



**ANRP 0070**  
**ANRP 0080**



**ANRP 0165**  
**ANRP 0200**

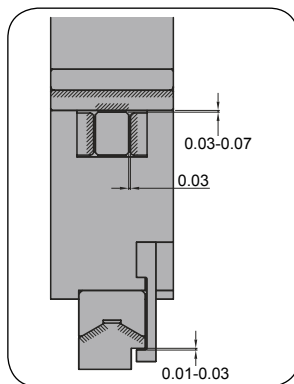


**ANRP 0300**  
**ANRP 0400**

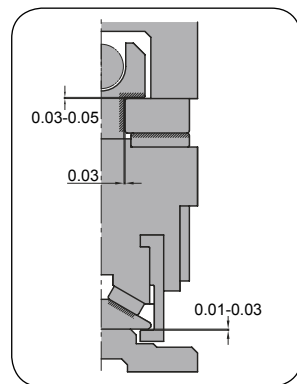
- Diseño rígido con placas deslizantes dobles.
- Usa resortes ISO.
- Ángulos disponibles de 0° a 60° en incrementos de 5°.
- El resorte es extraíble por la parte trasera, para permitir ajustar en posición de reposo.
- Ancho de montaje disponible de 70,80,165,200,300,400.
- Esta diseñado según normas NAAMS.

## Tolerancias de ajuste

**ANRP 0070 / 0080**



**ANRP 0165 / 0200**



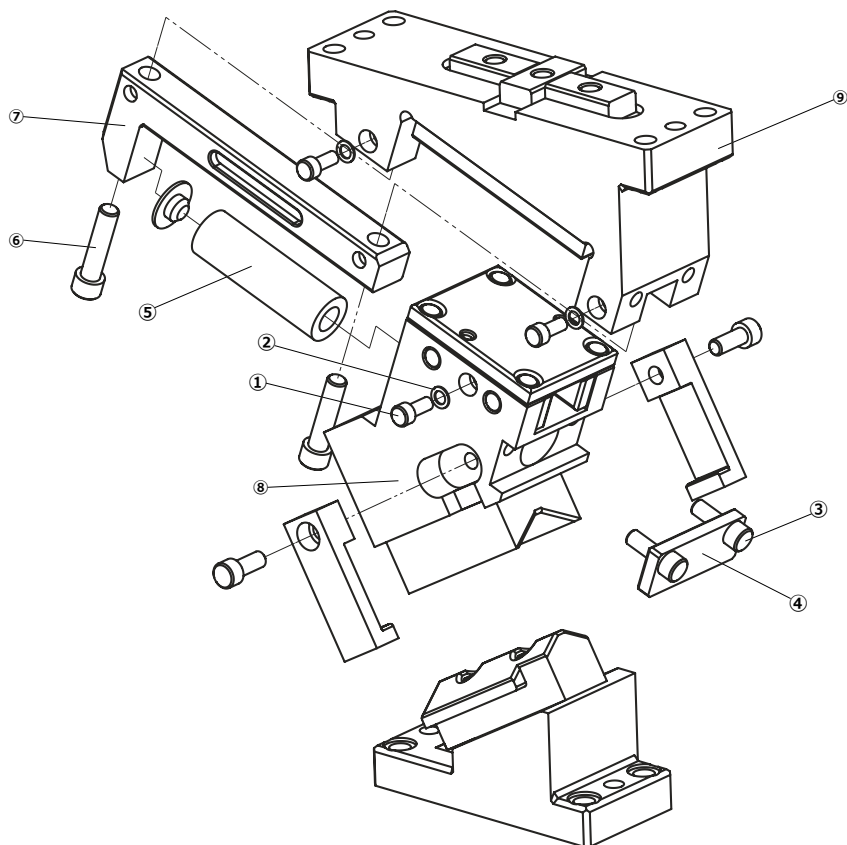
## Montaje y desmontaje

### Método de desmontaje

- Quitar los tornillos ① y quitar arandela ②.
- Quitar los tornillos ③ y quitar la placa tope ④ sacar cilindro ⑤.
- Quitar el tornillo ⑥ y sacar la barra guía ⑦ de el soporte ⑨.
- Arrastrar la barra guía a través de el soporte.

### Método de montaje

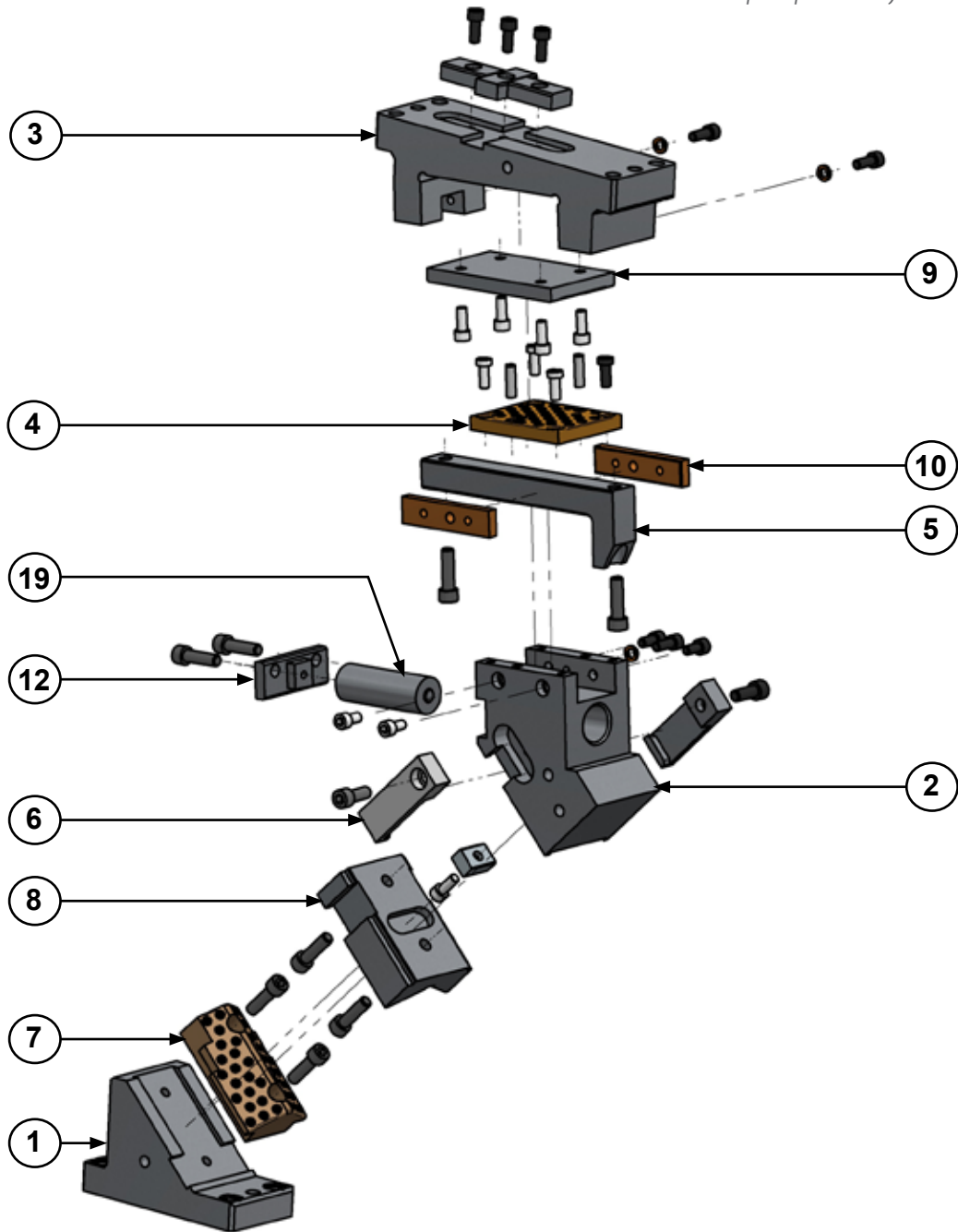
- Asegúrese que no entra nada exterior entre las zonas deslizantes y los componentes.
- La holgura entre corredera y manivela están controladas.
- Hacer coincidir el estampado de los numeros de serie antes de ensamblarlos.
- Cuando se desmonta el conjunto y se vuelve a montar, no olvide volver a montar todos los tornillos.





# ANRP 0070

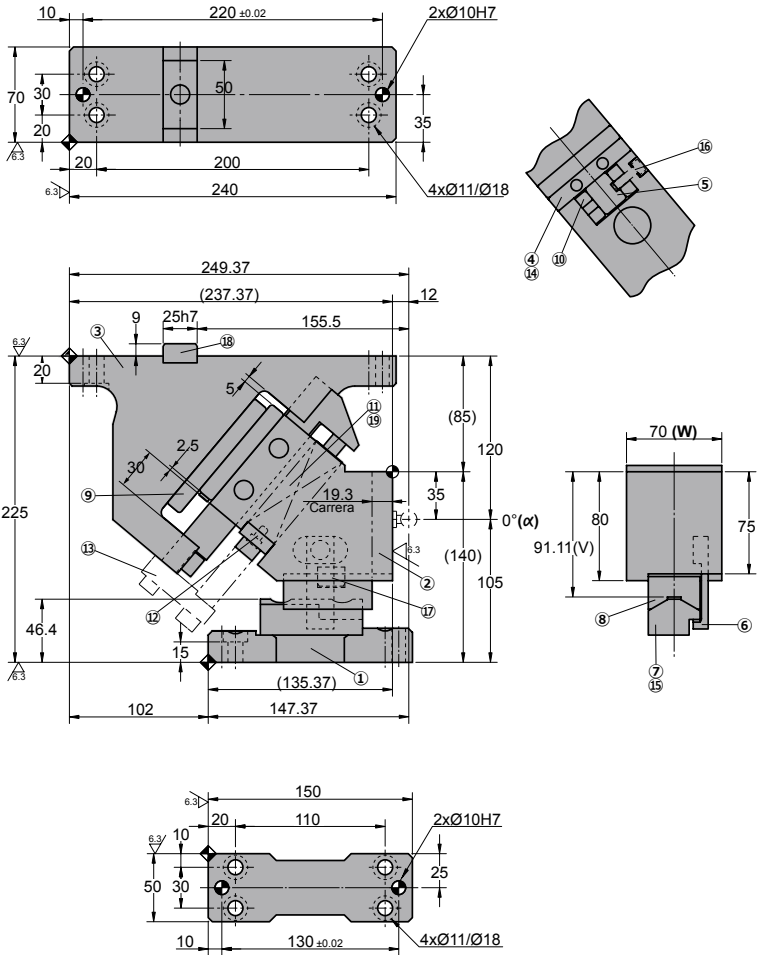
*Carro aéreo para punzonar y doblar*



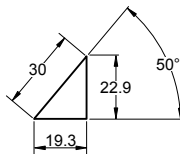
# ANRP 0070

Carro aéreo para punzonar y doblar

## ANRP 0070 00



### ◦Diagrama del carro:



### ◦Espacio de desmontaje:

Carrera (mm)	Fuerza de Trabajo kN - (tons)	Fuerza del Muelle N - (kgf)		Peso (Kg)	Modelo	W (mm)	$\alpha$ (mm)
		Fuerza Inicial F <sub>0</sub>	Fuerza Final F <sub>1</sub>				
19.3	98.1 (10.0)	68.6 (7.0)	657.0 (67.0)	16.1	ANRP	0070	00
		---	2058.3 (210.0)				



**Pedido: Modelo (W) ( $\alpha$ )**

**ANRP 0070 00**

Ejemplo de pedido estándar conforme a hoja de catálogo. Para añadir opciones solicitar según pedido de opciones.

## OPCIONES

**G**

### CILINDRO DE GAS

**G**



**G** El carro incluye cilindro de gas

**Pedido Opciones: Modelo (W) ( $\alpha$ )-Opción**



**ANRP 0070 00-G**



### PIEZAS DE RECAMBIO:

- ⑦ Guía corredera A
- ⑨ Placa corredera
- ⑩ Placa deslizante B
- ⑰ Muelle

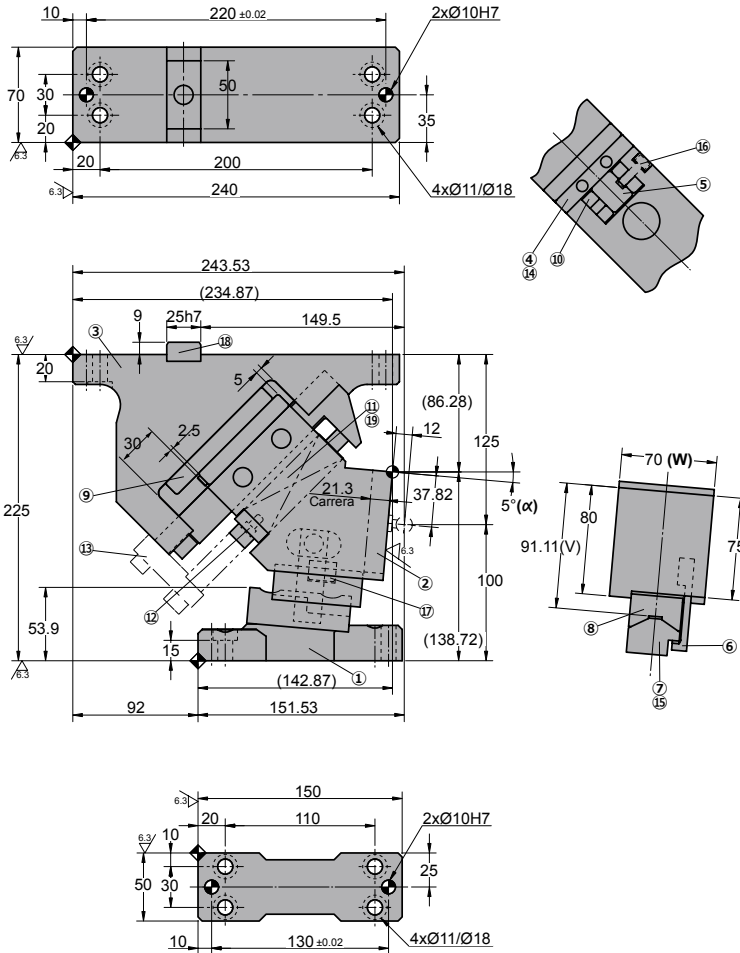
## COMPONENTES

No.	Descripción	Qty.	Material
①	Manivela	1	GG25
②	Corredera	1	GGG50
③	Soporte	1	GGG50
④	Placa deslizante A	1	Bronce + G
⑤	Eje guía muelle	1	CK45
⑥	Uña extractora	1	CK45
⑦	Guía corredera A	1	Bronce + G
⑧	Guía corredera B	1	CK45
⑨	Placa corredera	1	CK45
⑩	Placa deslizante B	2	Bronce + G
⑪	Eje guía muelle	(1)	CK45
⑫	Placa tope de resorte	1	CK22

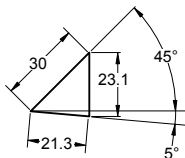
No.	Descripción	Qty.	Material
⑬	Placa de bloqueo	1	CK45
⑭	Tope	2	Goma
⑮	Pasador	1	Ø8x25
⑯	Anillo elástico	1	L=12.5
⑰	Chaveta A	1	CK45
⑱	Chaveta B	1	CK45
⑲	Muelle	1	TJL25-115
⑲	Cilindro de gas	1	AFC 150 038

**ANRP 0070**

Carro aéreo para punzonar y doblar



**ANRP 0070 05**

## ◦Diagrama del carro:



## ◦Espacio de desmontaje:



Carrera (mm)	Fuerza de Trabajo kN - (tons)	Fuerza del Muelle N - (kgf)		Peso (Kg)	Modelo	W (mm)	α (mm)
		Fuerza Inicial F <sub>0</sub>	Fuerza Final F <sub>1</sub>				
21.3	98.1 (10.0)	68.6 (7.0)	657.0 (67.0)	15.4	ANRP	0070	05
		 ---	 2058.3 (210.0)				



**Pedido: Modelo (W) (α)**

**ANRP 0070 05**

Ejemplo de pedido estándar conforme a hoja de catálogo. Para añadir opciones solicitar según pedido de opciones.

## OPCIONES

**G**

### CILINDRO DE GAS

**G**



**G** El carro incluye cilindro de gas

**Pedido Opciones: Modelo (W) (α)-Opción**



**ANRP 0070 05-G**



### PIEZAS DE RECAMBIO:

- ⑦ Guía corredera A
- ⑨ Placa corredera
- ⑩ Placa deslizante B
- ⑰ Muelle

## COMPONENTES

No.	Descripción	Qty.	Material
①	Manivela	1	GG25
②	Corredera	1	GGG50
③	Soporte	1	GGG50
④	Placa deslizante A	1	Bronce + G
⑤	Eje guía muelle	1	CK45
⑥	Uña extractora	1	CK45
⑦	Guía corredera A	1	Bronce + G
⑧	Guía corredera B	1	CK45
⑨	Placa corredera	1	CK45
⑩	Placa deslizante B	2	Bronce + G
⑪	Eje guía muelle	(1)	CK45
⑫	Placa tope de resorte	1	CK22

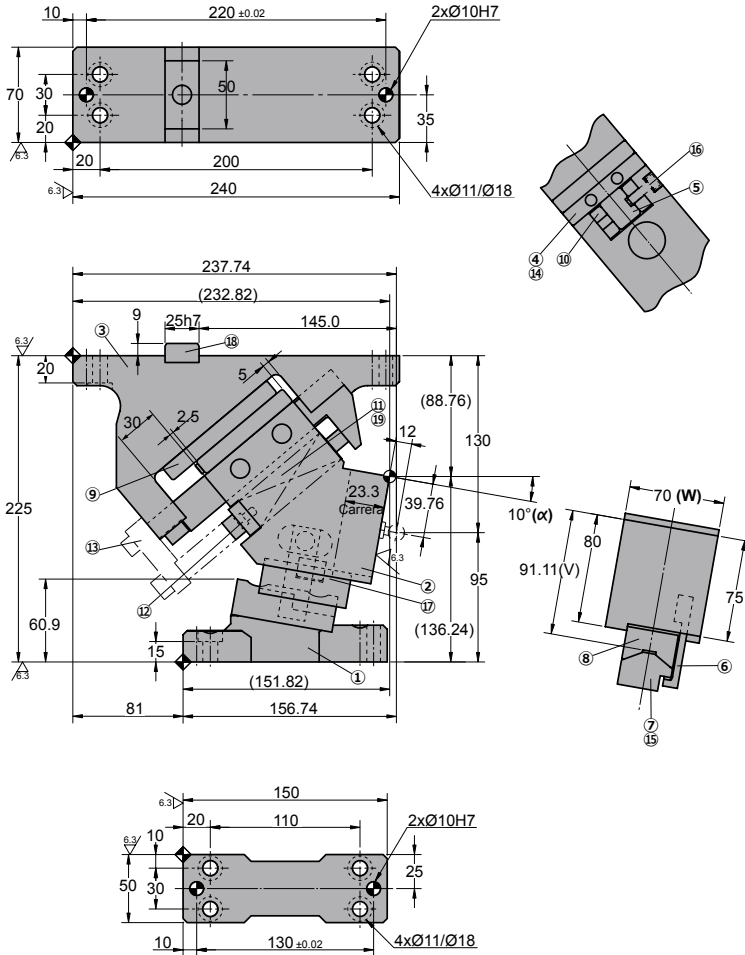
No.	Descripción	Qty.	Material
⑬	Placa de bloqueo	1	CK45
⑭	Tope	2	Goma
⑮	Pasador	1	Ø8x25
⑯	Anillo elástico	1	L=12.5
⑰	Chaveta A	1	CK45
⑱	Chaveta B	1	CK45
⑲	Muelle	1	TJL25-115
⑲	Cilindro de gas	1	AFC 150 038

# ANRP 0070

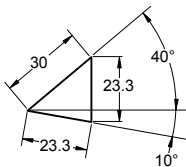
Carro aéreo para punzonar y doblar

**AZOL  
GAS** 

## ANRP 0070 10



### Diagrama del carro:



### Espacio de desmontaje:

Carrera (mm)	Fuerza de Trabajo kN - (tons)	Fuerza del Muelle N - (kgf)		Peso (Kg)	Modelo	W (mm)	$\alpha$ (mm)
		Fuerza Inicial F <sub>0</sub>	Fuerza Final F <sub>1</sub>				
23.3	98.1 (10.0)	68.6 (7.0)	657.0 (67.0)	14.8	ANRP	0070	10
		---	2058.3 (210.0)				



**Pedido: Modelo (W) ( $\alpha$ )**

**ANRP 0070 10**

Ejemplo de pedido estándar conforme a hoja de catálogo. Para añadir opciones solicitar según pedido de opciones.

## OPCIONES

**G**

### CILINDRO DE GAS

**G**



**G** El carro incluye cilindro de gas

**Pedido Opciones: Modelo (W) ( $\alpha$ )-Opción**



**ANRP 0070 10-G**



### PIEZAS DE RECAMBIO:

- ⑦ Guía corredera A
- ⑨ Placa corredera
- ⑩ Placa deslizante B
- ⑰ Muelle

## COMPONENTES

No.	Descripción	Qty.	Material
①	Manivela	1	GG25
②	Corredera	1	GGG50
③	Soporte	1	GGG50
④	Placa deslizante A	1	Bronce + G
⑤	Eje guía muelle	1	CK45
⑥	Uña extractora	1	CK45
⑦	Guía corredera A	1	Bronce + G
⑧	Guía corredera B	1	CK45
⑨	Placa corredera	1	CK45
⑩	Placa deslizante B	2	Bronce + G
⑪	Eje guía muelle	(1)	CK45
⑫	Placa tope de resorte	1	CK22

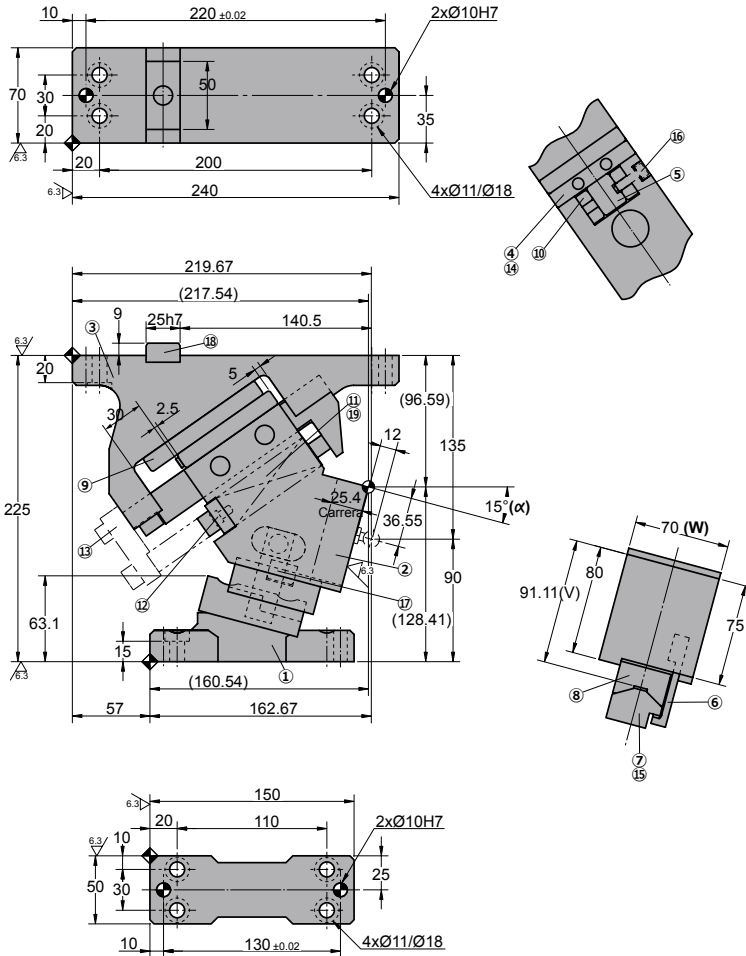
No.	Descripción	Qty.	Material
⑬	Placa de bloqueo	1	CK45
⑭	Tope	2	Goma
⑮	Pasador	1	Ø8x25
⑯	Anillo elástico	1	L=12.5
⑰	Chaveta A	1	CK45
⑱	Chaveta B	1	CK45
⑲	Muelle	1	TJL25-115
⑲	Cilindro de gas	1	AFC 150 038

# ANRP 0070

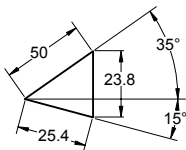
Carro aéreo para punzonar y doblar

**AZOL  
GAS** 

## ANRP 0070 15



### Diagrama del carro:



### Espacio de desmontaje:



Carrera (mm)	Fuerza de Trabajo kN - (tons)	Fuerza del Muelle N - (kgf)		Peso (Kg)	Modelo	W (mm)	$\alpha$ (mm)
		Fuerza Inicial F <sub>0</sub>	Fuerza Final F <sub>1</sub>				
25.4	98.1 (10.0)	68.6 (7.0)	657.0 (67.0)	14.1	ANRP	0070	15
		---	2058.3 (210.0)				



Pedido: Modelo (W) ( $\alpha$ )

**ANRP 0070 15**

Ejemplo de pedido estándar conforme a hoja de catálogo. Para añadir opciones solicitar según pedido de opciones.

## OPCIONES

**G**

### CILINDRO DE GAS

**G**



**G** El carro incluye cilindro de gas

Pedido Opciones: Modelo (W) ( $\alpha$ )-Opción



**ANRP 0070 15-G**



### PIEZAS DE RECAMBIO:

- ⑦ Guía corredera A
- ⑨ Placa corredera
- ⑩ Placa deslizante B
- ⑰ Muelle

## COMPONENTES

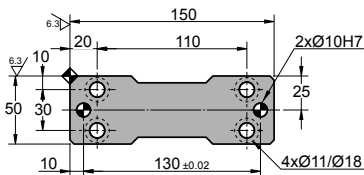
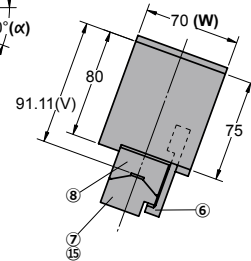
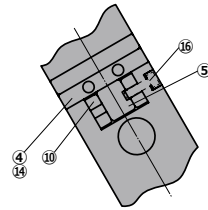
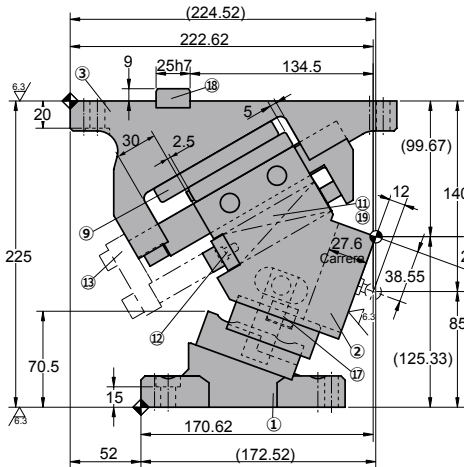
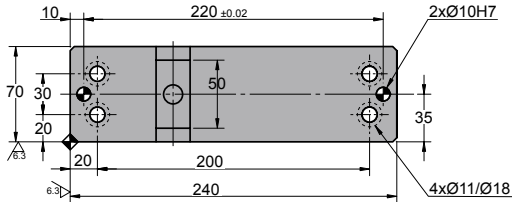
No.	Descripción	Qty.	Material
①	Manivela	1	GG25
②	Corredera	1	GGG50
③	Soporte	1	GGG50
④	Placa deslizante A	1	Bronce + G
⑤	Eje guía muelle	1	CK45
⑥	Uña extractora	1	CK45
⑦	Guía corredera A	1	Bronce + G
⑧	Guía corredera B	1	CK45
⑨	Placa corredera	1	CK45
⑩	Placa deslizante B	2	Bronce + G
⑪	Eje guía muelle	(1)	CK45
⑫	Placa tope de resorte	1	CK22

No.	Descripción	Qty.	Material
⑬	Placa de bloqueo	1	CK45
⑭	Tope	2	Goma
⑮	Pasador	1	Ø8x25
⑯	Anillo elástico	1	L=12.5
⑰	Chaveta A	1	CK45
⑱	Chaveta B	1	CK45
⑲	Muelle	1	TJL25-115
⑲	Cilindro de gas	1	AFC 150 038

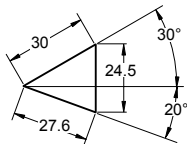
# ANRP 0070

Carro aéreo para punzonar y doblar

## ANRP 0070 20



### Diagrama del carro:



### Espacio de desmontaje:

Carrera (mm)	Fuerza de Trabajo kN - (tons)	Fuerza del Muelle N - (kgf)		Peso (Kg)	Modelo	W (mm)	$\alpha$ (mm)
		Fuerza Inicial F <sub>0</sub>	Fuerza Final F <sub>1</sub>				
27.6	98.1 (10.0)	68.6 (7.0)	657.0 (67.0)	14.1	ANRP	0070	20
		---	2058.3 (210.0)				



**Pedido: Modelo (W) ( $\alpha$ )**

**ANRP 0070 20**

Ejemplo de pedido estándar conforme a hoja de catálogo. Para añadir opciones solicitar según pedido de opciones.

## OPCIONES

**G**

### CILINDRO DE GAS

**G**



**G** El carro incluye cilindro de gas

**Pedido Opciones: Modelo (W) ( $\alpha$ )-Opción**



**ANRP 0070 20-G**



### PIEZAS DE RECAMBIO:

- ⑦ Guía corredera A
- ⑨ Placa corredera
- ⑩ Placa deslizante B
- ⑰ Muelle

## COMPONENTES

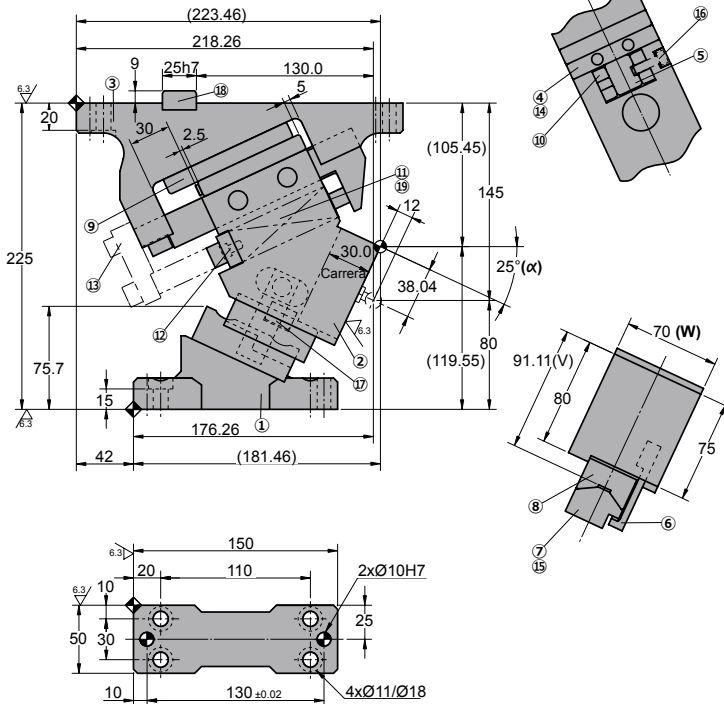
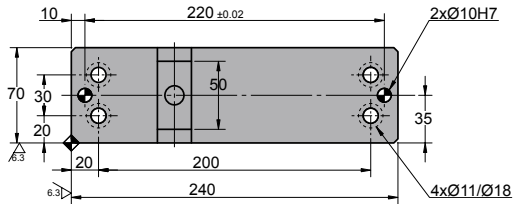
No.	Descripción	Qty.	Material
①	Manivela	1	GG25
②	Corredera	1	GGG50
③	Soporte	1	GGG50
④	Placa deslizante A	1	Bronce + G
⑤	Eje guía muelle	1	CK45
⑥	Uña extractora	1	CK45
⑦	Guía corredera A	1	Bronce + G
⑧	Guía corredera B	1	CK45
⑨	Placa corredera	1	CK45
⑩	Placa deslizante B	2	Bronce + G
⑪	Eje guía muelle	(1)	CK45
⑫	Placa tope de resorte	1	CK22

No.	Descripción	Qty.	Material
⑬	Placa de bloqueo	1	CK45
⑭	Tope	2	Goma
⑮	Pasador	1	Ø8x25
⑯	Anillo elástico	1	L=12.5
⑰	Chaveta A	1	CK45
⑱	Chaveta B	1	CK45
⑲	Muelle	1	TJL25-115
⑲	Cilindro de gas	1	AFC 150 038

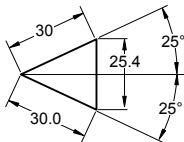
# ANRP 0070

Carro aéreo para punzonar y doblar

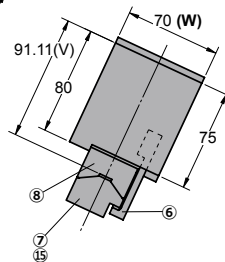
## ANRP 0070 25



### ◦Diagrama del carro:



### ◦Espacio de desmontaje:



Carrera (mm)	Fuerza de Trabajo kN - (tons)	Fuerza del Muelle N - (kgf)		Peso (Kg)	Modelo	W (mm)	$\alpha$ (mm)
		Fuerza Inicial F <sub>0</sub>	Fuerza Final F <sub>1</sub>				
30.0	98.1 (10.0)	68.6 (7.0)	657.0 (67.0)	14.0	ANRP	0070	25
		---	2058.3 (210.0)				



**Pedido: Modelo (W) ( $\alpha$ )**

**ANRP 0070 25**

Ejemplo de pedido estándar conforme a hoja de catálogo. Para añadir opciones solicitar según pedido de opciones.

## OPCIONES

**G**

### CILINDRO DE GAS

**G**



**G** El carro incluye cilindro de gas

**Pedido Opciones: Modelo (W) ( $\alpha$ )-Opción**



**ANRP 0070 25-G**



### PIEZAS DE RECAMBIO:

- ⑦ Guía corredera A
- ⑨ Placa corredera
- ⑩ Placa deslizante B
- ⑲ Muelle

## COMPONENTES

No.	Descripción	Qty.	Material
①	Manivela	1	GG25
②	Corredera	1	GGG50
③	Soporte	1	GGG50
④	Placa deslizante A	1	Bronce + G
⑤	Eje guía muelle	1	CK45
⑥	Uña extractora	1	CK45
⑦	Guía corredera A	1	Bronce + G
⑧	Guía corredera B	1	CK45
⑨	Placa corredera	1	CK45
⑩	Placa deslizante B	2	Bronce + G
⑪	Eje guía muelle	(1)	CK45
⑫	Placa tope de resorte	1	CK22

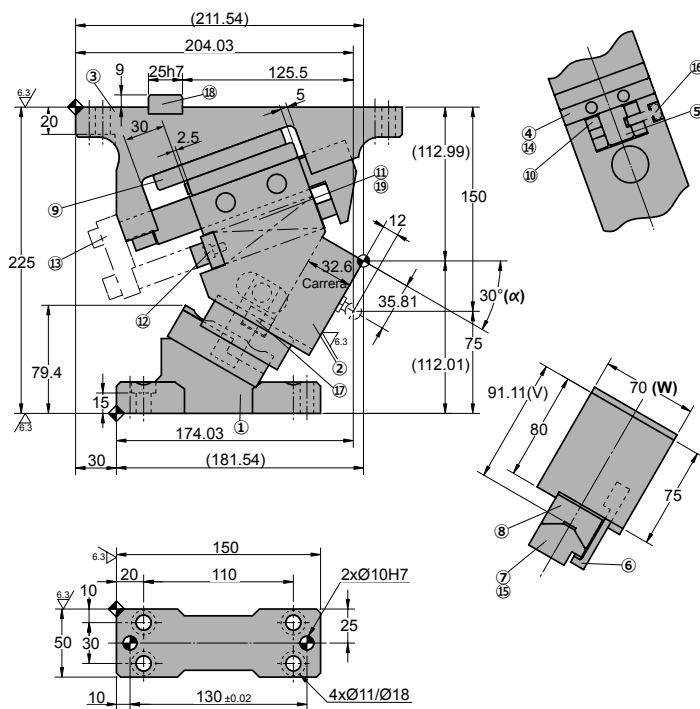
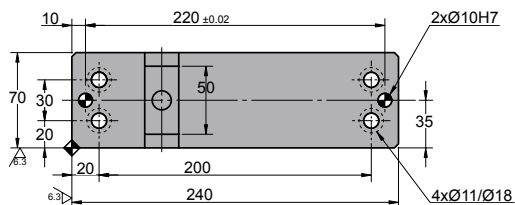
No.	Descripción	Qty.	Material
⑬	Placa de bloqueo	1	CK45
⑭	Tope	2	Goma
⑮	Pasador	1	Ø8x25
⑯	Anillo elástico	1	L=12.5
⑰	Chaveta A	1	CK45
⑱	Chaveta B	1	CK45
⑲	Muelle	1	TJL25-115
⑲	Cilindro de gas	1	AFC 150 038

# ANRP 0070

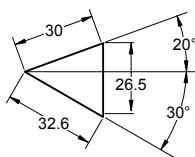
Carro aéreo para punzonar y doblar

**AZOL  
GAS**

## ANRP 0070 30



### ◦Diagrama del carro:



### ◦Espacio de desmontaje:

Carrera (mm)	Fuerza de Trabajo kN - (tons)	Fuerza del Muelle N - (kgf)		Peso (Kg)	Modelo	W (mm)	$\alpha$ (mm)
		Fuerza Inicial F <sub>0</sub>	Fuerza Final F <sub>1</sub>				
32.6	98.1 (10.0)	68.6 (7.0)	657.0 (67.0)	13.8	ANRP	0070	30
		---	2058.3 (210.0)				



**Pedido: Modelo (W) ( $\alpha$ )**

**ANRP 0070 30**

Ejemplo de pedido estándar conforme a hoja de catálogo. Para añadir opciones solicitar según pedido de opciones.

## OPCIONES

**G**

### CILINDRO DE GAS



**G** El carro incluye cilindro de gas

**Pedido Opciones: Modelo (W) ( $\alpha$ )-Opción**



**ANRP 0070 30-G**



### PIEZAS DE RECAMBIO:

- ⑦ Guía corredera A
- ⑨ Placa corredera
- ⑩ Placa deslizante B
- ⑰ Muelle

## COMPONENTES

No.	Descripción	Qty.	Material
①	Manivela	1	GG25
②	Corredera	1	GGG50
③	Soporte	1	GGG50
④	Placa deslizante A	1	Bronce + G
⑤	Eje guía muelle	1	CK45
⑥	Uña extractora	1	CK45
⑦	Guía corredera A	1	Bronce + G
⑧	Guía corredera B	1	CK45
⑨	Placa corredera	1	CK45
⑩	Placa deslizante B	2	Bronce + G
⑪	Eje guía muelle	(1)	CK45
⑫	Placa tope de resorte	1	CK22

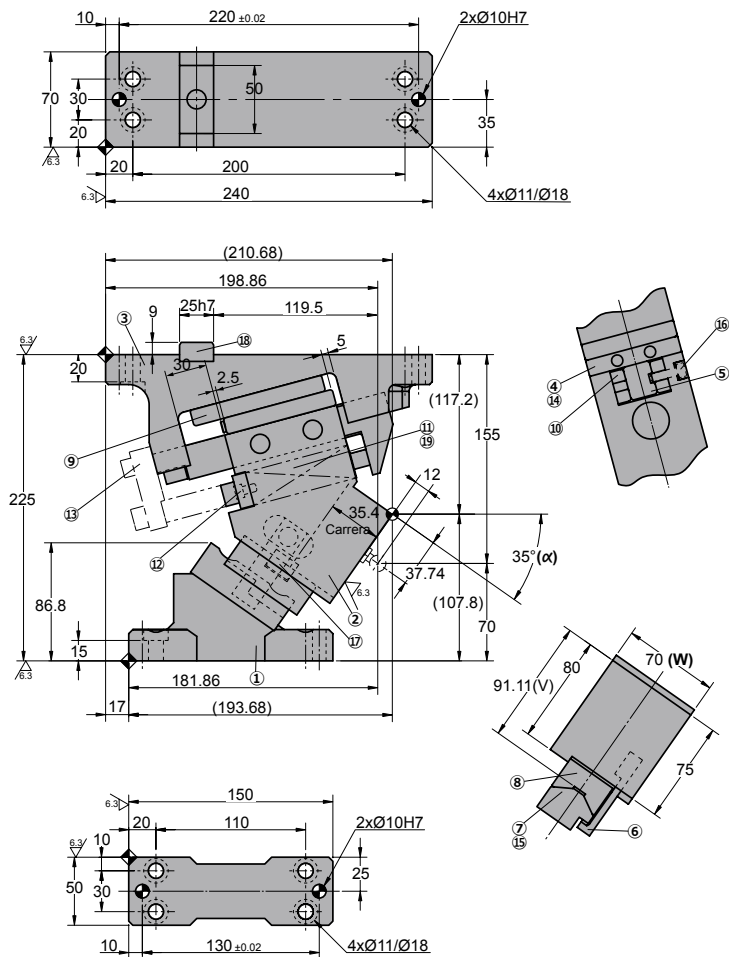
No.	Descripción	Qty.	Material
⑬	Placa de bloqueo	1	CK45
⑭	Tope	2	Goma
⑮	Pasador	1	Ø8x25
⑯	Anillo elástico	1	L=12.5
⑰	Chaveta A	1	CK45
⑱	Chaveta B	1	CK45
⑲	Muelle	1	TJL25-115
⑲	Cilindro de gas	1	AFC 150 038

# ANRP 0070

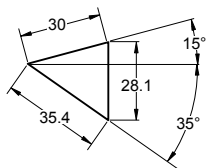
Carro aéreo para punzonar y doblar

**AZOL  
GAS**

## ANRP 0070 35



### ◦Diagrama del carro:



### ◦Espacio de desmontaje:



Carrera (mm)	Fuerza de Trabajo kN - (tons)	Fuerza del Muelle N - (kgf)		Peso (Kg)	Modelo	W (mm)	$\alpha$ (mm)
		Fuerza Inicial F <sub>0</sub>	Fuerza Final F <sub>1</sub>				
35.4	98.1 (10.0)	68.6 (7.0)	657.0 (67.0)	13.7	ANRP	0070	35
		---	2058.3 (210.0)				



**Pedido: Modelo (W) ( $\alpha$ )**

**ANRP 0070 35**

Ejemplo de pedido estándar conforme a hoja de catálogo. Para añadir opciones solicitar según pedido de opciones.

## OPCIONES

**G**

### CILINDRO DE GAS

**G**



**G** El carro incluye cilindro de gas

**Pedido Opciones: Modelo (W) ( $\alpha$ )-Opción**



**ANRP 0070 35-G**



### PIEZAS DE RECAMBIO:

- ⑦ Guía corredera A
- ⑨ Placa corredera
- ⑩ Placa deslizante B
- ⑰ Muelle

## COMPONENTES

No.	Descripción	Qty.	Material
①	Manivela	1	GG25
②	Corredera	1	GGG50
③	Soporte	1	GGG50
④	Placa deslizante A	1	Bronce + G
⑤	Eje guía muelle	1	CK45
⑥	Uña extractora	1	CK45
⑦	Guía corredera A	1	Bronce + G
⑧	Guía corredera B	1	CK45
⑨	Placa corredera	1	CK45
⑩	Placa deslizante B	2	Bronce + G
⑪	Eje guía muelle	(1)	CK45
⑫	Placa tope de resorte	1	CK22

No.	Descripción	Qty.	Material
⑬	Placa de bloqueo	1	CK45
⑭	Tope	2	Goma
⑮	Pasador	1	Ø8x25
⑯	Anillo elástico	1	L=12.5
⑰	Chaveta A	1	CK45
⑱	Chaveta B	1	CK45
⑲	Muelle	1	TJL25-115
⑲	Cilindro de gas	1	AFC 150 038



Carrera (mm)	Fuerza de Trabajo kN - (tons)	Fuerza del Muelle N - (kgf)		Peso (Kg)	Modelo	W (mm)	$\alpha$ (mm)
		Fuerza Inicial F <sub>0</sub>	Fuerza Final F <sub>1</sub>				
38.6	98.1 (10.0)	68.6 (7.0)	657.0 (67.0)	13.8	ANRP	0070	40
		---	2058.3 (210.0)				



**Pedido: Modelo (W) ( $\alpha$ )**

**ANRP 0070 40**

Ejemplo de pedido estándar conforme a hoja de catálogo. Para añadir opciones solicitar según pedido de opciones.

## OPCIONES

**G**

### CILINDRO DE GAS

**G**



**G** El carro incluye cilindro de gas

**Pedido Opciones: Modelo (W) ( $\alpha$ )-Opción**



**ANRP 0070 40-G**



### PIEZAS DE RECAMBIO:

- ⑦ Guía corredera A
- ⑨ Placa corredera
- ⑩ Placa deslizante B
- ⑰ Muelle

## COMPONENTES

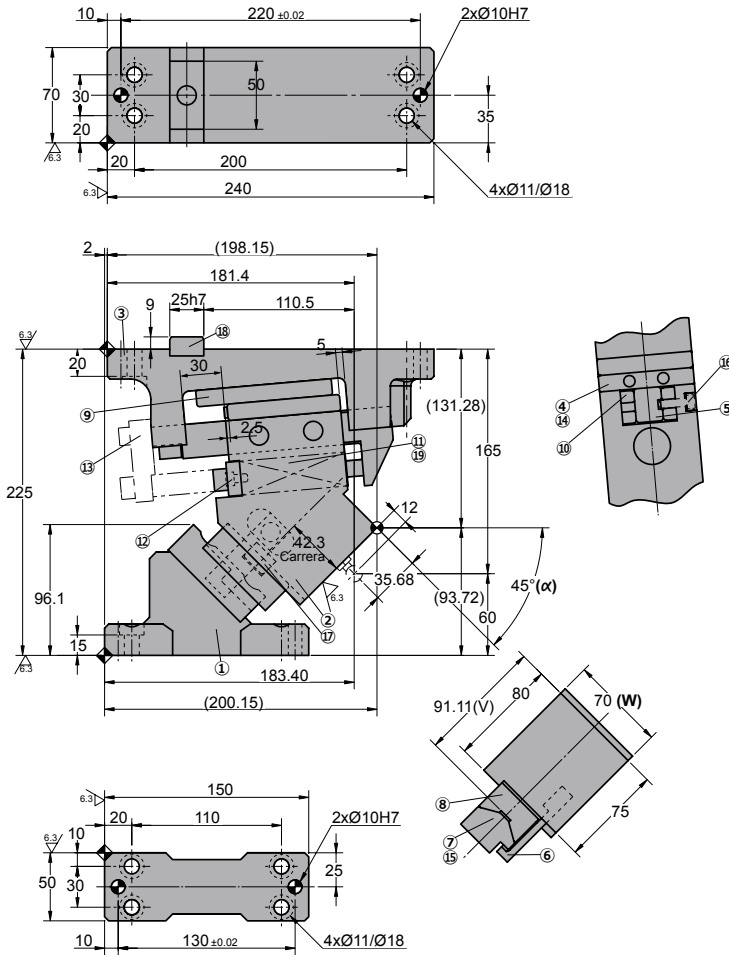
No.	Descripción	Qty.	Material
①	Manivela	1	GG25
②	Corredera	1	GGG50
③	Soporte	1	GGG50
④	Placa deslizante A	1	Bronce + G
⑤	Eje guía muelle	1	CK45
⑥	Uña extractora	1	CK45
⑦	Guía corredera A	1	Bronce + G
⑧	Guía corredera B	1	CK45
⑨	Placa corredera	1	CK45
⑩	Placa deslizante B	2	Bronce + G
⑪	Eje guía muelle	(1)	CK45
⑫	Placa tope de resorte	1	CK22

No.	Descripción	Qty.	Material
⑬	Placa de bloqueo	1	CK45
⑭	Tope	2	Goma
⑮	Pasador	1	Ø8x25
⑯	Anillo elástico	1	L=12.5
⑰	Chaveta A	1	CK45
⑱	Chaveta B	1	CK45
⑲	Muelle	1	TJL25-115
⑲	Cilindro de gas	1	AFC 150 038

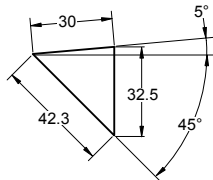
# ANRP 0070

Carro aéreo para punzonar y doblar

## ANRP 0070 45



### Diagrama del carro:



### Espacio de desmontaje:

Carrera (mm)	Fuerza de Trabajo kN - (tons)	Fuerza del Muelle N - (kgf)		Peso (Kg)	Modelo	W (mm)	$\alpha$ (mm)
		Fuerza Inicial F <sub>0</sub>	Fuerza Final F <sub>1</sub>				
42.3	98.1 (10.0)	68.6 (7.0)	657.0 (67.0)	13.8	ANRP	0070	45
		---	2058.3 (210.0)				



**Pedido: Modelo (W) ( $\alpha$ )**

**ANRP 0070 45**

Ejemplo de pedido estándar conforme a hoja de catálogo. Para añadir opciones solicitar según pedido de opciones.

## OPCIONES

**G**

### CILINDRO DE GAS

**G**



**G** El carro incluye cilindro de gas

**Pedido Opciones: Modelo (W) ( $\alpha$ )-Opción**



**ANRP 0070 45-G**



### PIEZAS DE RECAMBIO:

- ⑦ Guía corredera A
- ⑨ Placa corredera
- ⑩ Placa deslizante B
- ⑰ Muelle

## COMPONENTES

No.	Descripción	Qty.	Material
①	Manivela	1	GG25
②	Corredera	1	GGG50
③	Soporte	1	GGG50
④	Placa deslizante A	1	Bronce + G
⑤	Eje guía muelle	1	CK45
⑥	Uña extractora	1	CK45
⑦	Guía corredera A	1	Bronce + G
⑧	Guía corredera B	1	CK45
⑨	Placa corredera	1	CK45
⑩	Placa deslizante B	2	Bronce + G
⑪	Eje guía muelle	(1)	CK45
⑫	Placa tope de resorte	1	CK22

No.	Descripción	Qty.	Material
⑬	Placa de bloqueo	1	CK45
⑭	Tope	2	Goma
⑮	Pasador	1	Ø8x25
⑯	Anillo elástico	1	L=12.5
⑰	Chaveta A	1	CK45
⑱	Chaveta B	1	CK45
⑲	Muelle	1	TJL25-115
⑲	Cilindro de gas	1	AFC 150 038



Carrera (mm)	Fuerza de Trabajo kN - (tons)	Fuerza del Muelle N - (kgf)		Peso (Kg)	Modelo	W (mm)	$\alpha$ (mm)
		Fuerza Inicial F <sub>0</sub>	Fuerza Final F <sub>1</sub>				
46.7	98.1 (10.0)	68.6 (7.0)	657.0 (67.0)	13.9	ANRP	0070	50
		---	2058.3 (210.0)				



**Pedido: Modelo (W) ( $\alpha$ )**

**ANRP 0070 50**

Ejemplo de pedido estándar conforme a hoja de catálogo. Para añadir opciones solicitar según pedido de opciones.

## OPCIONES

**G**

### CILINDRO DE GAS



**G** El carro incluye cilindro de gas

**Pedido Opciones: Modelo (W) ( $\alpha$ )-Opción**



**ANRP 0070 50-G**



### PIEZAS DE RECAMBIO:

- ⑦ Guía corredera A
- ⑨ Placa corredera
- ⑩ Placa deslizante B
- ⑰ Muelle

## COMPONENTES

No.	Descripción	Qty.	Material
①	Manivela	1	GG25
②	Corredera	1	GGG50
③	Soporte	1	GGG50
④	Placa deslizante A	1	Bronce + G
⑤	Eje guía muelle	1	CK45
⑥	Uña extractora	1	CK45
⑦	Guía corredera A	1	Bronce + G
⑧	Guía corredera B	1	CK45
⑨	Placa corredera	1	CK45
⑩	Placa deslizante B	2	Bronce + G
⑪	Eje guía muelle	(1)	CK45
⑫	Placa tope de resorte	1	CK22

No.	Descripción	Qty.	Material
⑬	Placa de bloqueo	1	CK45
⑭	Tope	2	Goma
⑮	Pasador	1	Ø8x25
⑯	Anillo elástico	1	L=12.5
⑰	Chaveta A	1	CK45
⑱	Chaveta B	1	CK45
⑲	Muelle	1	TJL25-115
⑲	Cilindro de gas	1	AFC 150 038





Carrera (mm)	Fuerza de Trabajo kN - (tons)	Fuerza del Muelle N - (kgf)		Peso (Kg)	Modelo	W (mm)	$\alpha$ (mm)
		Fuerza Inicial F <sub>0</sub>	Fuerza Final F <sub>1</sub>				
43.6	98.1 (10.0)	88.2 (9.0)	578.2 (59.0)	14.1	ANRP	0070	55
		---	1938.1 (197.7)				



**Pedido: Modelo (W) ( $\alpha$ )**

**ANRP 0070 55**

Ejemplo de pedido estándar conforme a hoja de catálogo. Para añadir opciones solicitar según pedido de opciones.

## OPCIONES

**G**

### CILINDRO DE GAS

**G**



**G** El carro incluye cilindro de gas

**Pedido Opciones: Modelo (W) ( $\alpha$ )-Opción**



**ANRP 0070 55-G**



### PIEZAS DE RECAMBIO:

- ⑦ Guía corredera A
- ⑨ Placa corredera
- ⑩ Placa deslizante B
- ⑰ Muelle

## COMPONENTES

No.	Descripción	Qty.	Material
①	Manivela	1	GG25
②	Corredera	1	GGG50
③	Soporte	1	GGG50
④	Placa deslizante A	1	Bronce + G
⑤	Eje guía muelle	1	CK45
⑥	Uña extractora	1	CK45
⑦	Guía corredera A	1	Bronce + G
⑧	Guía corredera B	1	CK45
⑨	Placa corredera	1	CK45
⑩	Placa deslizante B	2	Bronce + G
⑪	Eje guía muelle	(1)	CK45
⑫	Placa tope de resorte	1	CK22

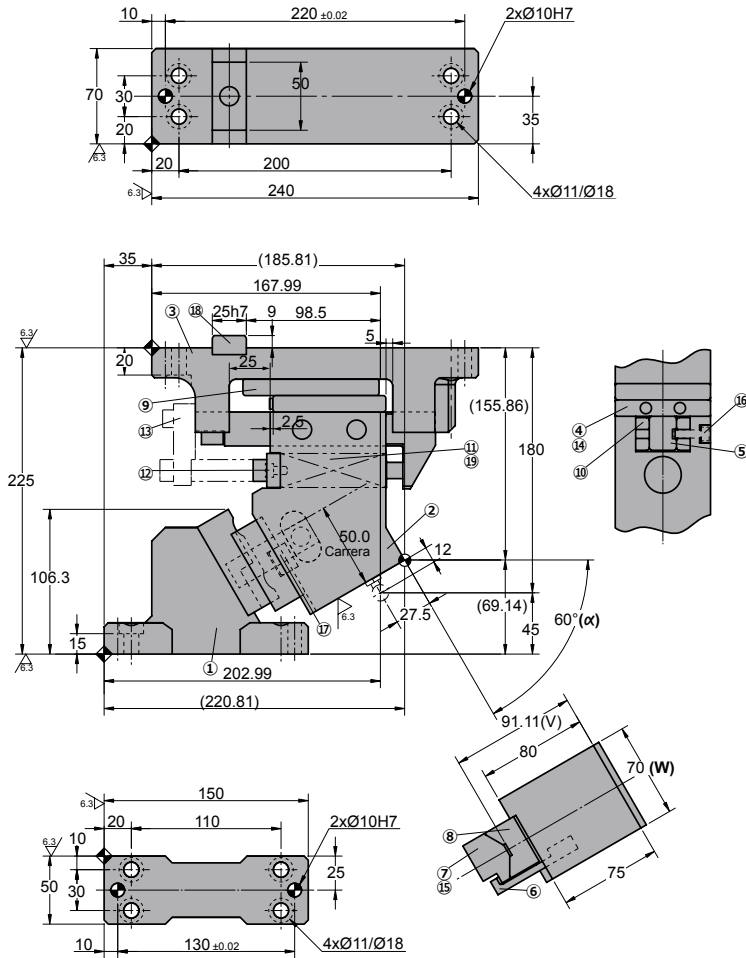
No.	Descripción	Qty.	Material
⑬	Placa de bloqueo	1	CK45
⑭	Tope	2	Goma
⑮	Pasador	1	Ø8x25
⑯	Anillo elástico	1	L=12.5
⑰	Chaveta A	1	CK45
⑱	Chaveta B	1	CK45
⑲	Muelle	1	TJL25-115
⑲	Cilindro de gas	1	AFC 150 038

# ANRP 0070

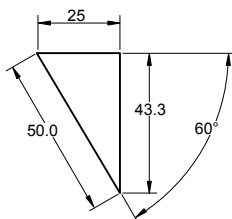
Carro aéreo para punzonar y doblar

**AZOL  
GAS**

## ANRP 0070 60



### ◦Diagrama del carro:



### ◦Espacio de desmontaje:

Carrera (mm)	Fuerza de Trabajo kN - (tons)	Fuerza del Muelle N - (kgf)		Peso (Kg)	Modelo	W (mm)	$\alpha$ (mm)
		Fuerza Inicial F <sub>0</sub>	Fuerza Final F <sub>1</sub>				
50.0	98.1 (10.0)	88.2 (9.0)	578.2 (59.0)	14.5	ANRP	0070	60
		---	1938.1 (197.7)				



**Pedido: Modelo (W) ( $\alpha$ )**

**ANRP 0070 60**

Ejemplo de pedido estándar conforme a hoja de catálogo. Para añadir opciones solicitar según pedido de opciones.

## OPCIONES

**G**

### CILINDRO DE GAS

**G**



**G** El carro incluye cilindro de gas

**Pedido Opciones: Modelo (W) ( $\alpha$ )-Opción**



**ANRP 0070 60-G**



### PIEZAS DE RECAMBIO:

- ⑦ Guía corredera A
- ⑨ Placa corredera
- ⑩ Placa deslizante B
- ⑰ Muelle

## COMPONENTES

No.	Descripción	Qty.	Material
①	Manivela	1	GG25
②	Corredera	1	GGG50
③	Soporte	1	GGG50
④	Placa deslizante A	1	Bronce + G
⑤	Eje guía muelle	1	CK45
⑥	Uña extractora	1	CK45
⑦	Guía corredera A	1	Bronce + G
⑧	Guía corredera B	1	CK45
⑨	Placa corredera	1	CK45
⑩	Placa deslizante B	2	Bronce + G
⑪	Eje guía muelle	(1)	CK45
⑫	Placa tope de resorte	1	CK22

No.	Descripción	Qty.	Material
⑬	Placa de bloqueo	1	CK45
⑭	Tope	2	Goma
⑮	Pasador	1	Ø8x25
⑯	Anillo elástico	1	L=12.5
⑰	Chaveta A	1	CK45
⑱	Chaveta B	1	CK45
⑲	Muelle	1	TJL25-115
⑲	Cilindro de gas	1	AFC 150 038

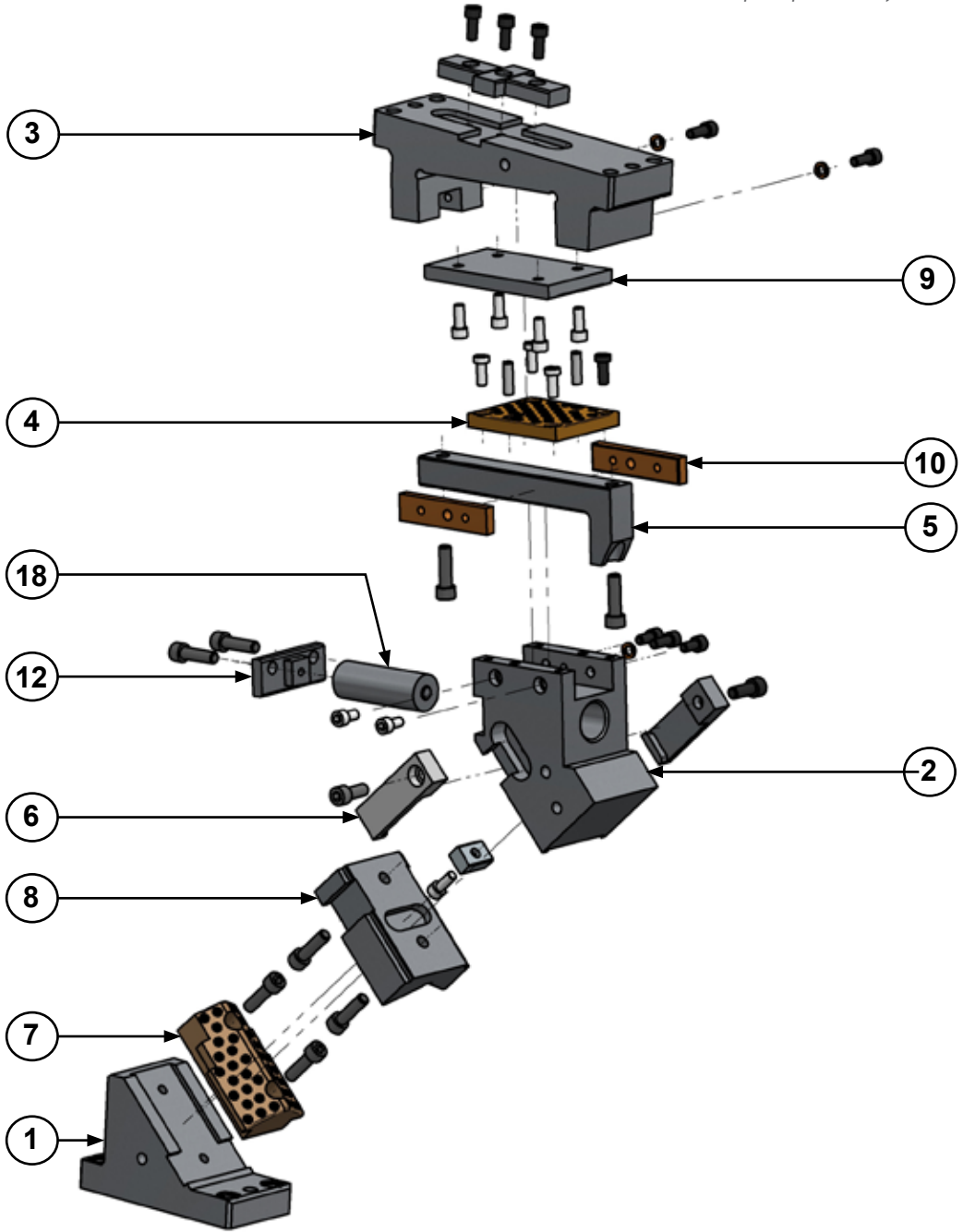
# ANRP 0070



*Carro aéreo para punzonar y doblar*

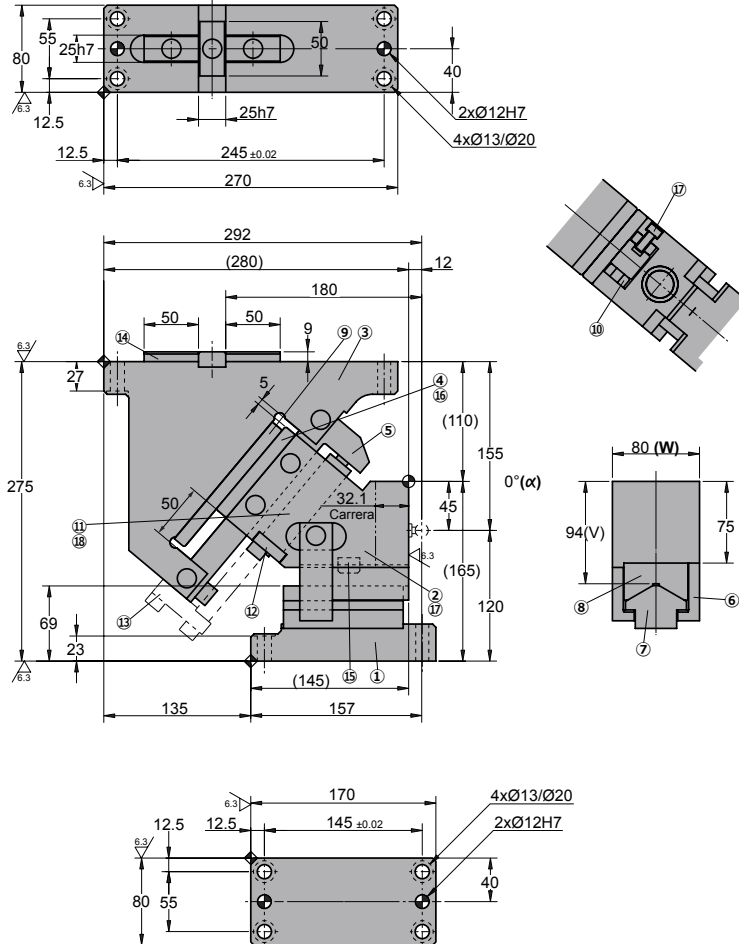
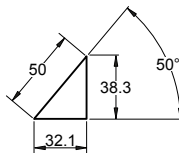
# ANRP 0080

*Carro aéreo para punzonar y doblar*



**ANRP 0080**

Carro aéreo para punzonar y doblar

**ANRP 0080 00**◦ **Diagrama del carro:**◦ **Espacio de desmontaje:**

Carrera (mm)	Fuerza de Trabajo kN - (tons)	Fuerza del Muelle N - (kgf)		Peso (Kg)	Modelo	W (mm)	$\alpha$ (mm)
		Fuerza Inicial F <sub>0</sub>	Fuerza Final F <sub>1</sub>				
32.1	166.7 (17.0)	73.5 (7.5)	1223.6 (124.8)	27.9	ANRP	0080	00
		---	1960.5 (199.9)				



**Pedido: Modelo (W) ( $\alpha$ )**

**ANRP 0080 00**

Ejemplo de pedido estándar conforme a hoja de catálogo. Para añadir opciones solicitar según pedido de opciones.

## OPCIONES

	<p><b>G</b> <b>CILINDRO DE GAS</b></p> <p> <b>G</b> El carro incluye cilindro de gas</p>

**Pedido Opciones: Modelo (W) ( $\alpha$ )-Opción**



**ANRP 0080 00-G**



**PIEZAS DE RECAMBIO:**

- ⑦ Guía corredera A
- ⑨ Placa corredera
- ⑩ Placa deslizante B
- ⑱ Muelle

## COMPONENTES

No.	Descripción	Qty.	Material
①	Manivela	1	GG25
②	Corredera	1	GG25
③	Soporte	1	GGG50
④	Placa deslizante A	1	Bronce + G
⑤	Eje guía muelle	1	CK45
⑥	Uña extractora	2	CK45
⑦	Guía corredera A	1	Bronce + G
⑧	Guía corredera B	1	CK45
⑨	Placa corredera	1	CK45
⑩	Placa deslizante B	2	Bronce + G
⑪	Eje guía muelle	(1)	CK45
⑫	Placa tope de resorte	1	CK22

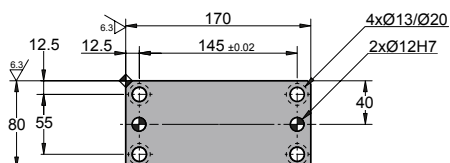
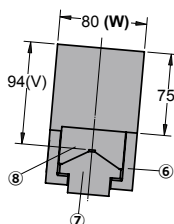
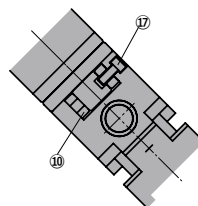
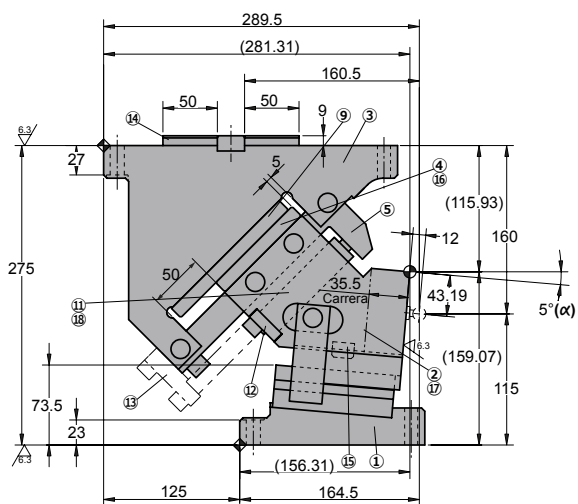
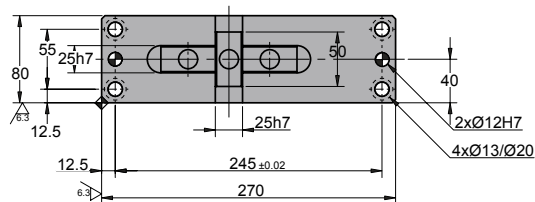
No.	Descripción	Qty.	Material
⑬	Placa de bloqueo	1	CK45
⑭	Chaveta A	3	CK45
⑮	Chaveta B	1	CK45
⑯	Pasador	2	Ø8 x 25
⑰	Anillo elástico	3	L=16
⑱	Muelle	1	TJL32-152
⑲	Cilindro de gas	1	APFA 150 050

# ANRP 0080

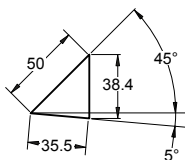
Carro aéreo para punzonar y doblar

**AZOL**  
**GAS**

## ANRP 0080 05



### ◦Diagrama del carro:



### ◦Espacio de desmontaje:



Carrera (mm)	Fuerza de Trabajo kN - (tons)	Fuerza del Muelle N - (kgf)		Peso (Kg)	Modelo	W (mm)	$\alpha$ (mm)
		Fuerza Inicial F <sub>0</sub>	Fuerza Final F <sub>1</sub>				
35.5	166.7 (17.0)	73.5 (7.5)	1223.6 (124.8)	27.5	ANRP	0080	05
		---	1960.5 (199.9)				



**Pedido: Modelo (W) ( $\alpha$ )**

**ANRP 0080 05**

Ejemplo de pedido estándar conforme a hoja de catálogo. Para añadir opciones solicitar según pedido de opciones.

## OPCIONES

**G**

### CILINDRO DE GAS

**G**



**G** El carro incluye cilindro de gas

**Pedido Opciones: Modelo (W) ( $\alpha$ )-Opción**



**ANRP 0080 05-G**



### PIEZAS DE RECAMBIO:

- ⑦ Guía corredera A
- ⑨ Placa corredera
- ⑩ Placa deslizante B
- ⑱ Muelle

## COMPONENTES

No.	Descripción	Qty.	Material
①	Manivela	1	GG25
②	Corredera	1	GG25
③	Soporte	1	GGG50
④	Placa deslizante A	1	Bronce + G
⑤	Eje guía muelle	1	CK45
⑥	Uña extractora	2	CK45
⑦	Guía corredera A	1	Bronce + G
⑧	Guía corredera B	1	CK45
⑨	Placa corredera	1	CK45
⑩	Placa deslizante B	2	Bronce + G
⑪	Eje guía muelle	(1)	CK45
⑫	Placa tope de resorte	1	CK22

No.	Descripción	Qty.	Material
⑬	Placa de bloqueo	1	CK45
⑭	Chaveta A	3	CK45
⑮	Chaveta B	1	CK45
⑯	Pasador	2	Ø8 x 25
⑰	Anillo elástico	3	L=16
⑱	Muelle	1	TJL32-152

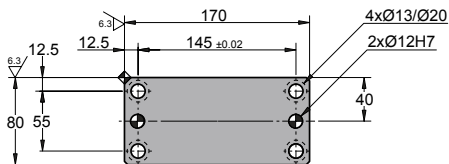
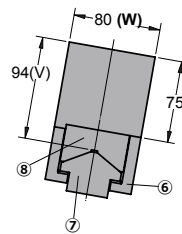
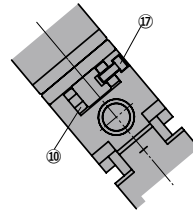
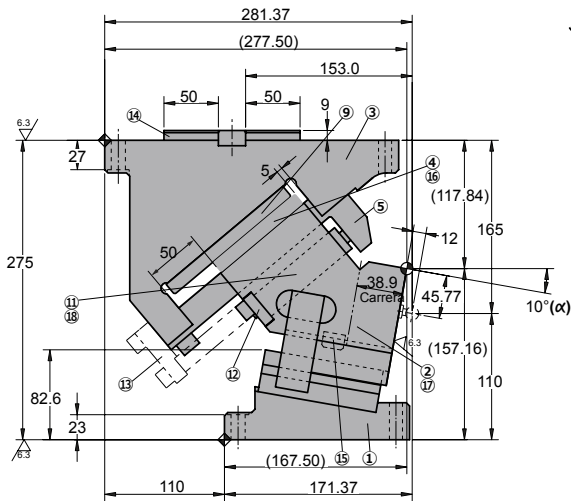
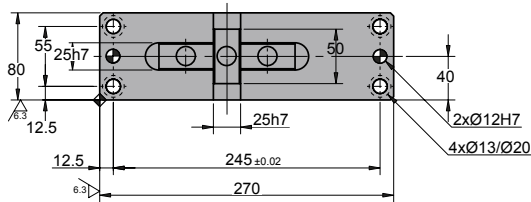
⑲	Cilindro de gas	1	APFA 150 050
---	-----------------	---	--------------

# ANRP 0080

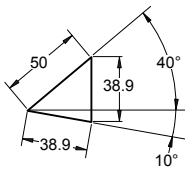
Carro aéreo para punzonar y doblar

**AZOL  
GAS**

## ANRP 0080 10



### ◦Diagrama del carro:



### ◦Espacio de desmontaje:

Carrera (mm)	Fuerza de Trabajo kN - (tons)	Fuerza del Muelle N - (kgf)		Peso (Kg)	Modelo	W (mm)	$\alpha$ (mm)
		Fuerza Inicial F <sub>0</sub>	Fuerza Final F <sub>1</sub>				
38.9	166.7 (17.0)	73.5 (7.5)	1223.6 (124.8)	26.9	ANRP	0080	10
		---	1960.5 (199.9)				



**Pedido: Modelo (W) ( $\alpha$ )**

**ANRP 0080 10**

Ejemplo de pedido estándar conforme a hoja de catálogo. Para añadir opciones solicitar según pedido de opciones.

## OPCIONES

**G**

### CILINDRO DE GAS



**G** El carro incluye cilindro de gas

**Pedido Opciones: Modelo (W) ( $\alpha$ )-Opción**



**ANRP 0080 10-G**



### PIEZAS DE RECAMBIO:

- ⑦ Guía corredera A
- ⑨ Placa corredera
- ⑩ Placa deslizante B
- ⑱ Muelle

## COMPONENTES

No.	Descripción	Qty.	Material
①	Manivela	1	GG25
②	Corredera	1	GG25
③	Soporte	1	GGG50
④	Placa deslizante A	1	Bronce + G
⑤	Eje guía muelle	1	CK45
⑥	Uña extractora	2	CK45
⑦	Guía corredera A	1	Bronce + G
⑧	Guía corredera B	1	CK45
⑨	Placa corredera	1	CK45
⑩	Placa deslizante B	2	Bronce + G
⑪	Eje guía muelle	(1)	CK45
⑫	Placa tope de resorte	1	CK22

No.	Descripción	Qty.	Material
⑬	Placa de bloqueo	1	CK45
⑭	Chaveta A	3	CK45
⑮	Chaveta B	1	CK45
⑯	Pasador	2	Ø8 x 25
⑰	Anillo elástico	3	L=16
⑱	Muelle	1	TJL32-152

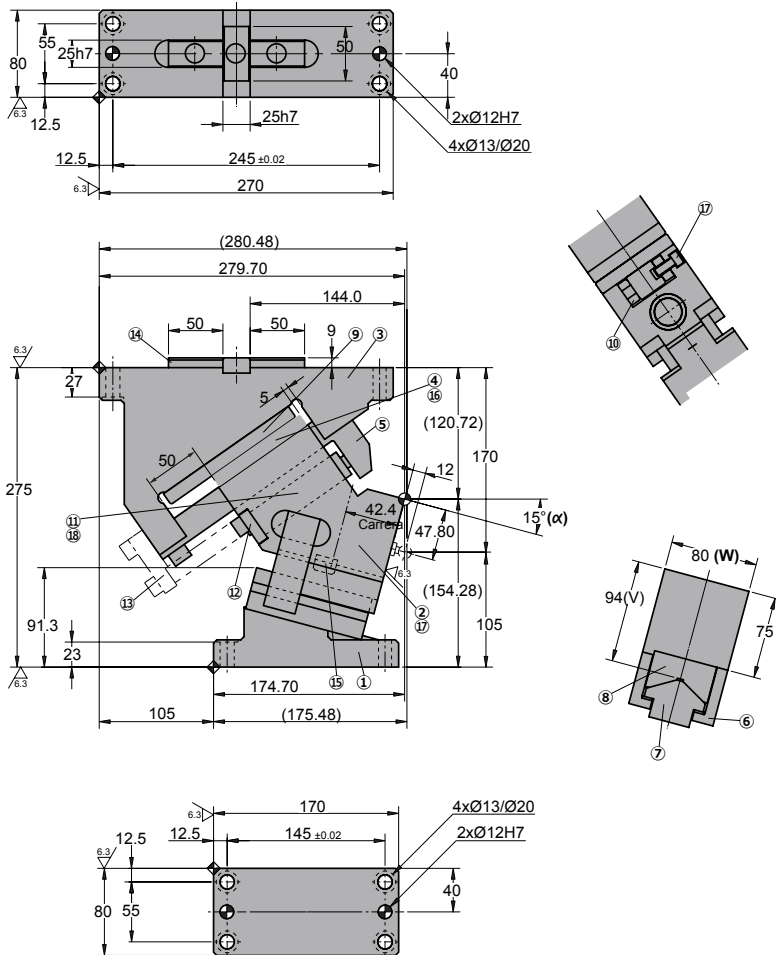
⑲	Cilindro de gas	1	APFA 150 050
---	-----------------	---	--------------

# ANRP 0080

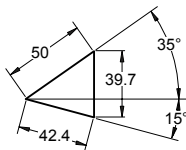
Carro aéreo para punzonar y doblar

**AZOL  
GAS** 

## ANRP 0080 15



### ◦Diagrama del carro:



### ◦Espacio de desmontaje:

Carrera (mm)	Fuerza de Trabajo kN - (tons)	Fuerza del Muelle N - (kgf)		Peso (Kg)	Modelo	W (mm)	$\alpha$ (mm)
		Fuerza Inicial F <sub>0</sub>	Fuerza Final F <sub>1</sub>				
42.4	166.7 (17.0)	73.5 (7.5)	1223.6 (124.8)	26.5	ANRP	0080	15
		---	1960.5 (199.9)				



**Pedido: Modelo (W) ( $\alpha$ )**

**ANRP 0080 15**

Ejemplo de pedido estándar conforme a hoja de catálogo. Para añadir opciones solicitar según pedido de opciones.

## OPCIONES

**G**

### CILINDRO DE GAS

**G**



**G** El carro incluye cilindro de gas

**Pedido Opciones: Modelo (W) ( $\alpha$ )-Opción**



**ANRP 0080 15-G**



### PIEZAS DE RECAMBIO:

- ⑦ Guía corredera A
- ⑨ Placa corredera
- ⑩ Placa deslizante B
- ⑱ Muelle

## COMPONENTES

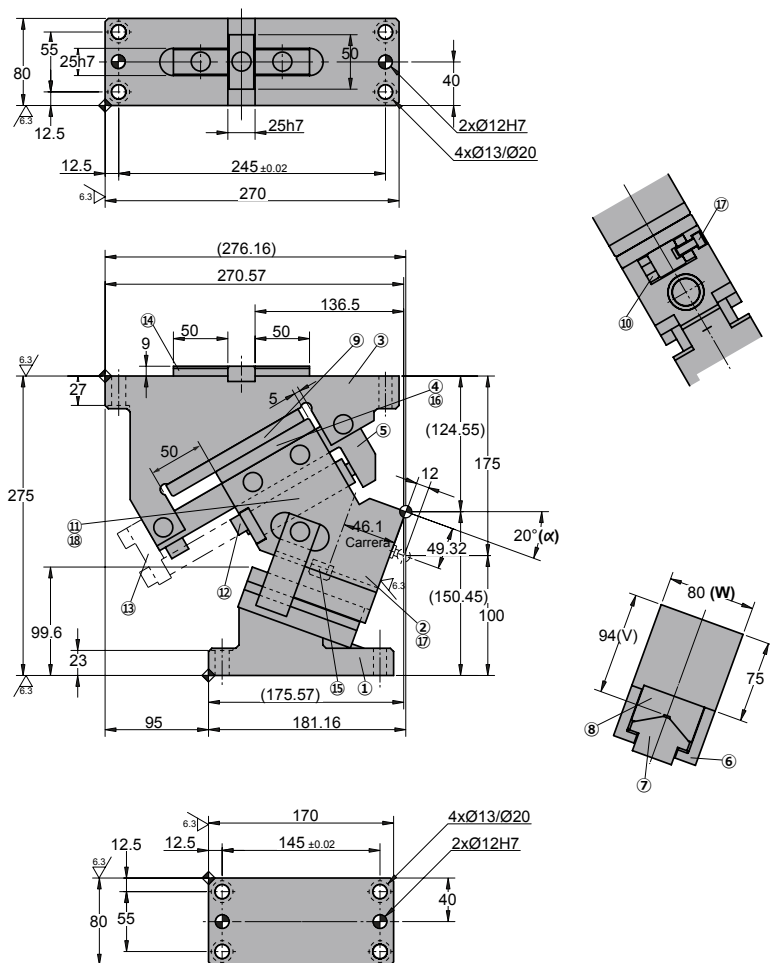
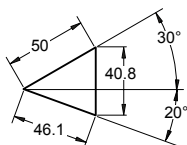
No.	Descripción	Qty.	Material
①	Manivela	1	GG25
②	Corredera	1	GG25
③	Soporte	1	GGG50
④	Placa deslizante A	1	Bronce + G
⑤	Eje guía muelle	1	CK45
⑥	Uña extractora	2	CK45
⑦	Guía corredera A	1	Bronce + G
⑧	Guía corredera B	1	CK45
⑨	Placa corredera	1	CK45
⑩	Placa deslizante B	2	Bronce + G
⑪	Eje guía muelle	(1)	CK45
⑫	Placa tope de resorte	1	CK22

No.	Descripción	Qty.	Material
⑬	Placa de bloqueo	1	CK45
⑭	Chaveta A	3	CK45
⑮	Chaveta B	1	CK45
⑯	Pasador	2	Ø8 x 25
⑰	Anillo elástico	3	L=16
⑱	Muelle	1	TJL32-152

⑲	Cilindro de gas	1	APFA 150 050
---	-----------------	---	--------------

**ANRP 0080**

Carro aéreo para punzonar y doblar

**ANRP 0080 20**◦ **Diagrama del carro:**◦ **Espacio de desmontaje:**

Carrera (mm)	Fuerza de Trabajo kN - (tons)	Fuerza del Muelle N - (kgf)		Peso (Kg)	Modelo	W (mm)	$\alpha$ (mm)
		Fuerza Inicial F <sub>0</sub>	Fuerza Final F <sub>1</sub>				
46.1	166.7 (17.0)	73.5 (7.5)	1223.6 (124.8)	26.0	ANRP	0080	20
		---	1960.5 (199.9)				



**Pedido: Modelo (W) ( $\alpha$ )**

**ANRP 0080 20**

Ejemplo de pedido estándar conforme a hoja de catálogo. Para añadir opciones solicitar según pedido de opciones.

## OPCIONES

**G**

### CILINDRO DE GAS

**G**



**G** El carro incluye cilindro de gas

**Pedido Opciones: Modelo (W) ( $\alpha$ )-Opción**



**ANRP 0080 20-G**



### PIEZAS DE RECAMBIO:

- ⑦ Guía corredera A
- ⑨ Placa corredera
- ⑩ Placa deslizante B
- ⑱ Muelle

## COMPONENTES

No.	Descripción	Qty.	Material
①	Manivela	1	GG25
②	Corredera	1	GG25
③	Soporte	1	GGG50
④	Placa deslizante A	1	Bronce + G
⑤	Eje guía muelle	1	CK45
⑥	Uña extractora	2	CK45
⑦	Guía corredera A	1	Bronce + G
⑧	Guía corredera B	1	CK45
⑨	Placa corredera	1	CK45
⑩	Placa deslizante B	2	Bronce + G
⑪	Eje guía muelle	(1)	CK45
⑫	Placa tope de resorte	1	CK22

No.	Descripción	Qty.	Material
⑬	Placa de bloqueo	1	CK45
⑭	Chaveta A	3	CK45
⑮	Chaveta B	1	CK45
⑯	Pasador	2	Ø8 x 25
⑰	Anillo elástico	3	L=16
⑱	Muelle	1	TJL32-152

⑲	Cilindro de gas	1	APFA 150 050
---	-----------------	---	--------------









# ANRP 0080

Carro aéreo para punzonar y doblar

Carrera (mm)	Fuerza de Trabajo kN - (tons)	Fuerza del Muelle N - (kgf)		Peso (Kg)	Modelo	W (mm)	α (mm)
		Fuerza Inicial F <sub>0</sub>	Fuerza Final F <sub>1</sub>				
50.0	166.7 (17.0)	73.5 (7.5)	1223.6 (124.8)	25.9	ANRP	0080	25
		 ---	 1960.5 (199.9)				



**Pedido: Modelo (W) (α)**

**ANRP 0080 25**

Ejemplo de pedido estándar conforme a hoja de catálogo. Para añadir opciones solicitar según pedido de opciones.

## OPCIONES

**G**

### CILINDRO DE GAS



**G** El carro incluye cilindro de gas

**Pedido Opciones: Modelo (W) (α)-Opción**



**ANRP 0080 25-G**



### PIEZAS DE RECAMBIO:

- ⑦ Guía corredera A
- ⑨ Placa corredera
- ⑩ Placa deslizante B
- ⑱ Muelle

## COMPONENTES

No.	Descripción	Qty.	Material
①	Manivela	1	GG25
②	Corredera	1	GG25
③	Soporte	1	GGG50
④	Placa deslizante A	1	Bronce + G
⑤	Eje guía muelle	1	CK45
⑥	Uña extractora	2	CK45
⑦	Guía corredera A	1	Bronce + G
⑧	Guía corredera B	1	CK45
⑨	Placa corredera	1	CK45
⑩	Placa deslizante B	2	Bronce + G
⑪	Eje guía muelle	(1)	CK45
⑫	Placa tope de resorte	1	CK22

No.	Descripción	Qty.	Material
⑬	Placa de bloqueo	1	CK45
⑭	Chaveta A	3	CK45
⑮	Chaveta B	1	CK45
⑯	Pasador	2	Ø8 x 25
⑰	Anillo elástico	3	L=16
⑱	Muelle	1	TJL32-152

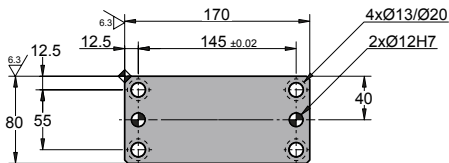
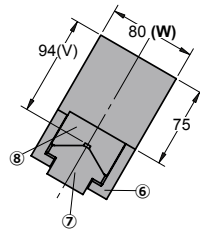
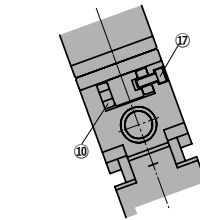
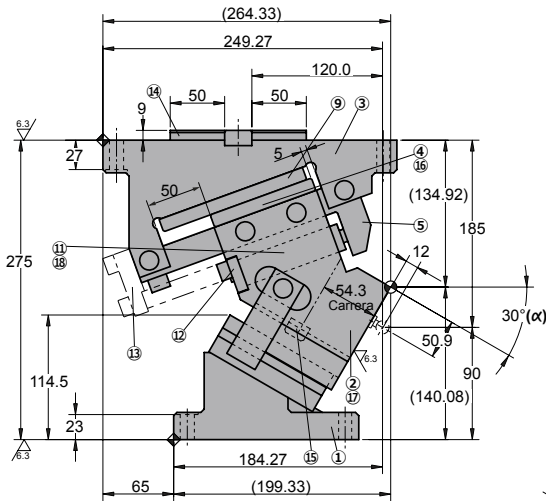
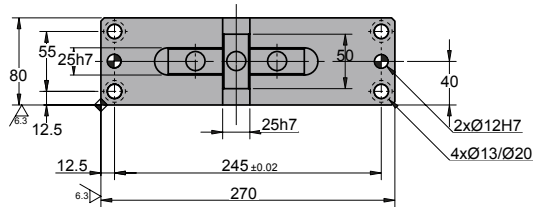
⑲	Cilindro de gas	1	APFA 150 050
---	-----------------	---	--------------

# ANRP 0080

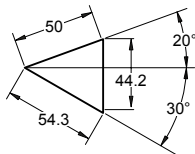
Carro aéreo para punzonar y doblar

**AZOL  
GAS** 

## ANRP 0080 30



### ◦Diagrama del carro:



### ◦Espacio de desmontaje:

Carrera (mm)	Fuerza de Trabajo kN - (tons)	Fuerza del Muelle N - (kgf)		Peso (Kg)	Modelo	W (mm)	$\alpha$ (mm)
		Fuerza Inicial F <sub>0</sub>	Fuerza Final F <sub>1</sub>				
54.3	166.7 (17.0)	73.5 (7.5)	1223.6 (124.8)	25.3	ANRP	0080	30
		---	1960.5 (199.9)				



**Pedido: Modelo (W) ( $\alpha$ )**

**ANRP 0080 30**

Ejemplo de pedido estándar conforme a hoja de catálogo. Para añadir opciones solicitar según pedido de opciones.

## OPCIONES

	<p><b>G</b> <b>CILINDRO DE GAS</b></p> <p> <b>G</b> El carro incluye cilindro de gas</p>

**Pedido Opciones: Modelo (W) ( $\alpha$ )-Opción**



**ANRP 0080 30-G**



**PIEZAS DE RECAMBIO:**

- ⑦ Guía corredera A
- ⑨ Placa corredera
- ⑩ Placa deslizante B
- ⑱ Muelle

## COMPONENTES

No.	Descripción	Qty.	Material
①	Manivela	1	GG25
②	Corredera	1	GG25
③	Soporte	1	GGG50
④	Placa deslizante A	1	Bronce + G
⑤	Eje guía muelle	1	CK45
⑥	Uña extractora	2	CK45
⑦	Guía corredera A	1	Bronce + G
⑧	Guía corredera B	1	CK45
⑨	Placa corredera	1	CK45
⑩	Placa deslizante B	2	Bronce + G
⑪	Eje guía muelle	(1)	CK45
⑫	Placa tope de resorte	1	CK22

No.	Descripción	Qty.	Material
⑬	Placa de bloqueo	1	CK45
⑭	Chaveta A	3	CK45
⑮	Chaveta B	1	CK45
⑯	Pasador	2	Ø8 x 25
⑰	Anillo elástico	3	L=16
⑱	Muelle	1	TJL32-152

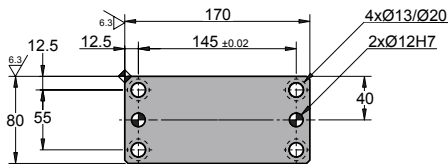
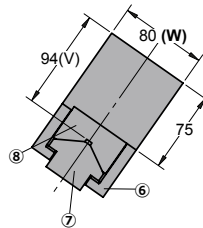
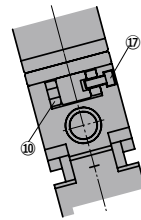
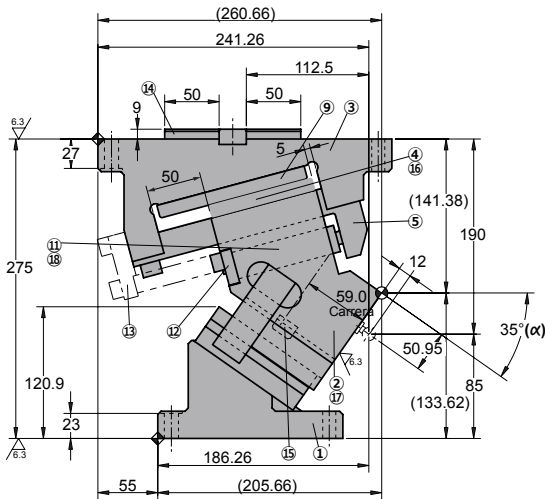
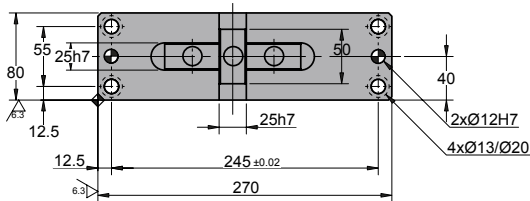
⑲	Cilindro de gas	1	APFA 150 050
---	-----------------	---	--------------

# ANRP 0080

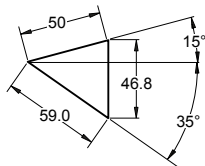
Carro aéreo para punzonar y doblar

**AZOL  
GAS** 

## ANRP 0080 35



### ◦Diagrama del carro:



### ◦Espacio de desmontaje:

Carrera (mm)	Fuerza de Trabajo kN - (tons)	Fuerza del Muelle N - (kgf)		Peso (Kg)	Modelo	W (mm)	$\alpha$ (mm)
		Fuerza Inicial F <sub>0</sub>	Fuerza Final F <sub>1</sub>				
59.0	166.7 (17.0)	73.5 (7.5)	1223.6 (124.8)	25.0	ANRP	0080	35
		---	1960.5 (199.9)				



**Pedido: Modelo (W) ( $\alpha$ )**

**ANRP 0080 35**

Ejemplo de pedido estándar conforme a hoja de catálogo. Para añadir opciones solicitar según pedido de opciones.

## OPCIONES

**G**

### CILINDRO DE GAS

**G**



**G** El carro incluye cilindro de gas

**Pedido Opciones: Modelo (W) ( $\alpha$ )-Opción**



**ANRP 0080 35-G**



### PIEZAS DE RECAMBIO:

- ⑦ Guía corredera A
- ⑨ Placa corredera
- ⑩ Placa deslizante B
- ⑱ Muelle

## COMPONENTES

No.	Descripción	Qty.	Material
①	Manivela	1	GG25
②	Corredera	1	GG25
③	Soporte	1	GGG50
④	Placa deslizante A	1	Bronce + G
⑤	Eje guía muelle	1	CK45
⑥	Uña extractora	2	CK45
⑦	Guía corredera A	1	Bronce + G
⑧	Guía corredera B	1	CK45
⑨	Placa corredera	1	CK45
⑩	Placa deslizante B	2	Bronce + G
⑪	Eje guía muelle	(1)	CK45
⑫	Placa tope de resorte	1	CK22

No.	Descripción	Qty.	Material
⑬	Placa de bloqueo	1	CK45
⑭	Chaveta A	3	CK45
⑮	Chaveta B	1	CK45
⑯	Pasador	2	Ø8 x 25
⑰	Anillo elástico	3	L=16
⑱	Muelle	1	TJL32-152

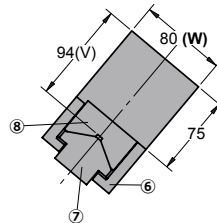
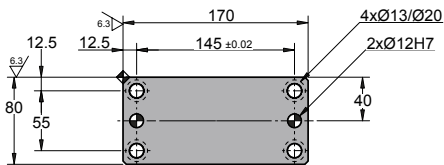
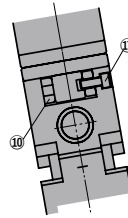
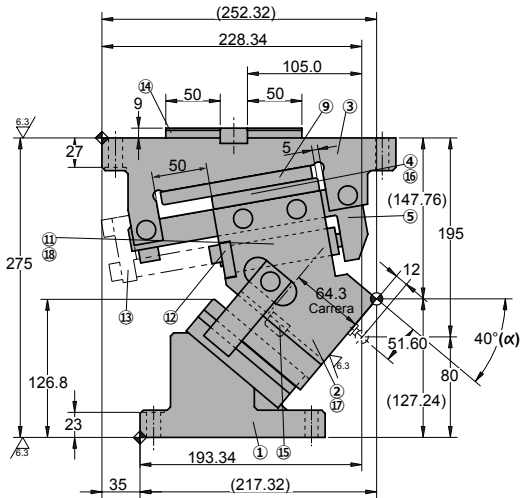
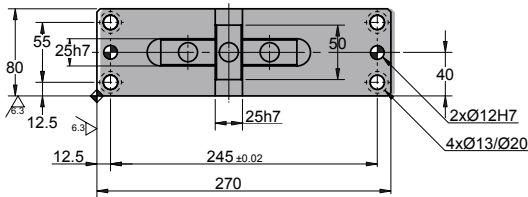
⑲	Cilindro de gas	1	APFA 150 050
---	-----------------	---	--------------

# ANRP 0080

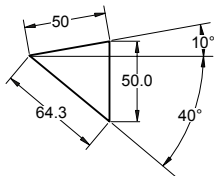
Carro aéreo para punzonar y doblar

**AZOL  
GAS**

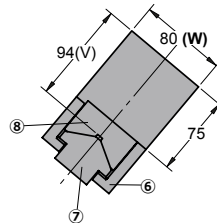
## ANRP 0080 40



### Diagrama del carro:



### Espacio de desmontaje:



Carrera (mm)	Fuerza de Trabajo kN - (tons)	Fuerza del Muelle N - (kgf)		Peso (Kg)	Modelo	W (mm)	$\alpha$ (mm)
		Fuerza Inicial F <sub>0</sub>	Fuerza Final F <sub>1</sub>				
64.3	166.7 (17.0)	73.5 (7.5)	1223.6 (124.8)	24.7	ANRP	0080	40
		---	1960.5 (199.9)				



**Pedido: Modelo (W) ( $\alpha$ )**

**ANRP 0080 40**

Ejemplo de pedido estándar conforme a hoja de catálogo. Para añadir opciones solicitar según pedido de opciones.

## OPCIONES

	<p><b>G</b> <b>CILINDRO DE GAS</b></p> <p> <b>G</b> El carro incluye cilindro de gas</p>

**Pedido Opciones: Modelo (W) ( $\alpha$ )-Opción**



**ANRP 0080 40-G**



**PIEZAS DE RECAMBIO:**

- ⑦ Guía corredera A
- ⑨ Placa corredera
- ⑩ Placa deslizante B
- ⑱ Muelle

## COMPONENTES

No.	Descripción	Qty.	Material
①	Manivela	1	GG25
②	Corredera	1	GG25
③	Soporte	1	GGG50
④	Placa deslizante A	1	Bronce + G
⑤	Eje guía muelle	1	CK45
⑥	Uña extractora	2	CK45
⑦	Guía corredera A	1	Bronce + G
⑧	Guía corredera B	1	CK45
⑨	Placa corredera	1	CK45
⑩	Placa deslizante B	2	Bronce + G
⑪	Eje guía muelle	(1)	CK45
⑫	Placa tope de resorte	1	CK22

No.	Descripción	Qty.	Material
⑬	Placa de bloqueo	1	CK45
⑭	Chaveta A	3	CK45
⑮	Chaveta B	1	CK45
⑯	Pasador	2	Ø8 x 25
⑰	Anillo elástico	3	L=16
⑱	Muelle	1	TJL32-152

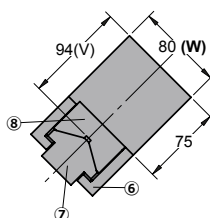
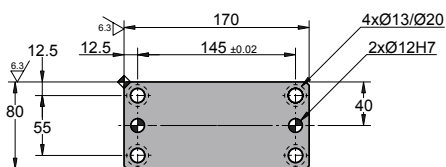
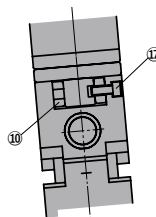
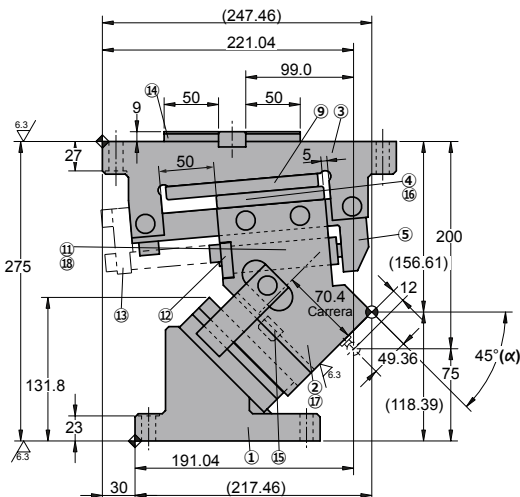
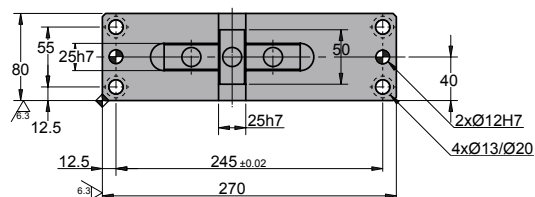
⑲	Cilindro de gas	1	APFA 150 050
---	-----------------	---	--------------

# ANRP 0080

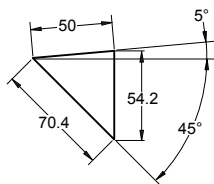
Carro aéreo para punzonar y doblar

**AZOL  
GAS** 

## ANRP 0080 45



### ◦Diagrama del carro:



### ◦Espacio de desmontaje:



Carrera (mm)	Fuerza de Trabajo kN - (tons)	Fuerza del Muelle N - (kgf)		Peso (Kg)	Modelo	W (mm)	$\alpha$ (mm)
		Fuerza Inicial F <sub>0</sub>	Fuerza Final F <sub>1</sub>				
70.4	166.7 (17.0)	73.5 (7.5)	1223.6 (124.8)	24.7	ANRP	0080	45
		---	1960.5 (199.9)				



**Pedido: Modelo (W) ( $\alpha$ )**

**ANRP 0080 45**

Ejemplo de pedido estándar conforme a hoja de catálogo. Para añadir opciones solicitar según pedido de opciones.

## OPCIONES

**G**

### CILINDRO DE GAS

**G**



**G** El carro incluye cilindro de gas

**Pedido Opciones: Modelo (W) ( $\alpha$ )-Opción**



**ANRP 0080 45-G**



### PIEZAS DE RECAMBIO:

- ⑦ Guía corredera A
- ⑨ Placa corredera
- ⑩ Placa deslizante B
- ⑱ Muelle

## COMPONENTES

No.	Descripción	Qty.	Material
①	Manivela	1	GG25
②	Corredera	1	GG25
③	Soporte	1	GGG50
④	Placa deslizante A	1	Bronce + G
⑤	Eje guía muelle	1	CK45
⑥	Uña extractora	2	CK45
⑦	Guía corredera A	1	Bronce + G
⑧	Guía corredera B	1	CK45
⑨	Placa corredera	1	CK45
⑩	Placa deslizante B	2	Bronce + G
⑪	Eje guía muelle	(1)	CK45
⑫	Placa tope de resorte	1	CK22

No.	Descripción	Qty.	Material
⑬	Placa de bloqueo	1	CK45
⑭	Chaveta A	3	CK45
⑮	Chaveta B	1	CK45
⑯	Pasador	2	Ø8 x 25
⑰	Anillo elástico	3	L=16
⑱	Muelle	1	TJL32-152

⑲	Cilindro de gas	1	APFA 150 050
---	-----------------	---	--------------



Carrera (mm)	Fuerza de Trabajo kN - (tons)	Fuerza del Muelle N - (kgf)		Peso (Kg)	Modelo	W (mm)	$\alpha$ (mm)
		Fuerza Inicial F <sub>0</sub>	Fuerza Final F <sub>1</sub>				
77.8	166.7 (17.0)	73.5 (7.5)	1223.6 (124.8)	24.9	ANRP	0080	50
		---	1960.5 (199.9)				



**Pedido: Modelo (W) ( $\alpha$ )**

**ANRP 0080 50**

Ejemplo de pedido estándar conforme a hoja de catálogo. Para añadir opciones solicitar según pedido de opciones.

## OPCIONES

**G**

### CILINDRO DE GAS

**G**



**G** El carro incluye cilindro de gas

**Pedido Opciones: Modelo (W) ( $\alpha$ )-Opción**



**ANRP 0080 50-G**



### PIEZAS DE RECAMBIO:

- ⑦ Guía corredera A
- ⑨ Placa corredera
- ⑩ Placa deslizante B
- ⑱ Muelle

## COMPONENTES

No.	Descripción	Qty.	Material
①	Manivela	1	GG25
②	Corredera	1	GG25
③	Soporte	1	GGG50
④	Placa deslizante A	1	Bronce + G
⑤	Eje guía muelle	1	CK45
⑥	Uña extractora	2	CK45
⑦	Guía corredera A	1	Bronce + G
⑧	Guía corredera B	1	CK45
⑨	Placa corredera	1	CK45
⑩	Placa deslizante B	2	Bronce + G
⑪	Eje guía muelle	(1)	CK45
⑫	Placa tope de resorte	1	CK22

No.	Descripción	Qty.	Material
⑬	Placa de bloqueo	1	CK45
⑭	Chaveta A	3	CK45
⑮	Chaveta B	1	CK45
⑯	Pasador	2	Ø8 x 25
⑰	Anillo elástico	3	L=16
⑱	Muelle	1	TJL32-152

⑲	Cilindro de gas	1	APFA 150 050
---	-----------------	---	--------------



Carrera (mm)	Fuerza de Trabajo kN - (tons)	Fuerza del Muelle N - (kgf)		Peso (Kg)	Modelo	W (mm)	$\alpha$ (mm)
		Fuerza Inicial F <sub>0</sub>	Fuerza Final F <sub>1</sub>				
78.5	166.7 (17.0)	73.5 (7.5)	1108.6 (113.0)	25.8	ANRP	0080	55
		---	1902.1 (193.9)				



**Pedido: Modelo (W) ( $\alpha$ )**

**ANRP 0080 55**

Ejemplo de pedido estándar conforme a hoja de catálogo. Para añadir opciones solicitar según pedido de opciones.

## OPCIONES

**G**

### CILINDRO DE GAS

**G**



**G** El carro incluye cilindro de gas

**Pedido Opciones: Modelo (W) ( $\alpha$ )-Opción**



**ANRP 0080 55-G**



### PIEZAS DE RECAMBIO:

- ⑦ Guía corredera A
- ⑨ Placa corredera
- ⑩ Placa deslizante B
- ⑱ Muelle

## COMPONENTES

No.	Descripción	Qty.	Material
①	Manivela	1	GG25
②	Corredera	1	GG25
③	Soporte	1	GGG50
④	Placa deslizante A	1	Bronce + G
⑤	Eje guía muelle	1	CK45
⑥	Uña extractora	2	CK45
⑦	Guía corredera A	1	Bronce + G
⑧	Guía corredera B	1	CK45
⑨	Placa corredera	1	CK45
⑩	Placa deslizante B	2	Bronce + G
⑪	Eje guía muelle	(1)	CK45
⑫	Placa tope de resorte	1	CK22

No.	Descripción	Qty.	Material
⑬	Placa de bloqueo	1	CK45
⑭	Chaveta A	3	CK45
⑮	Chaveta B	1	CK45
⑯	Pasador	2	Ø8 x 25
⑰	Anillo elástico	3	L=16
⑱	Muelle	1	TJL32-152

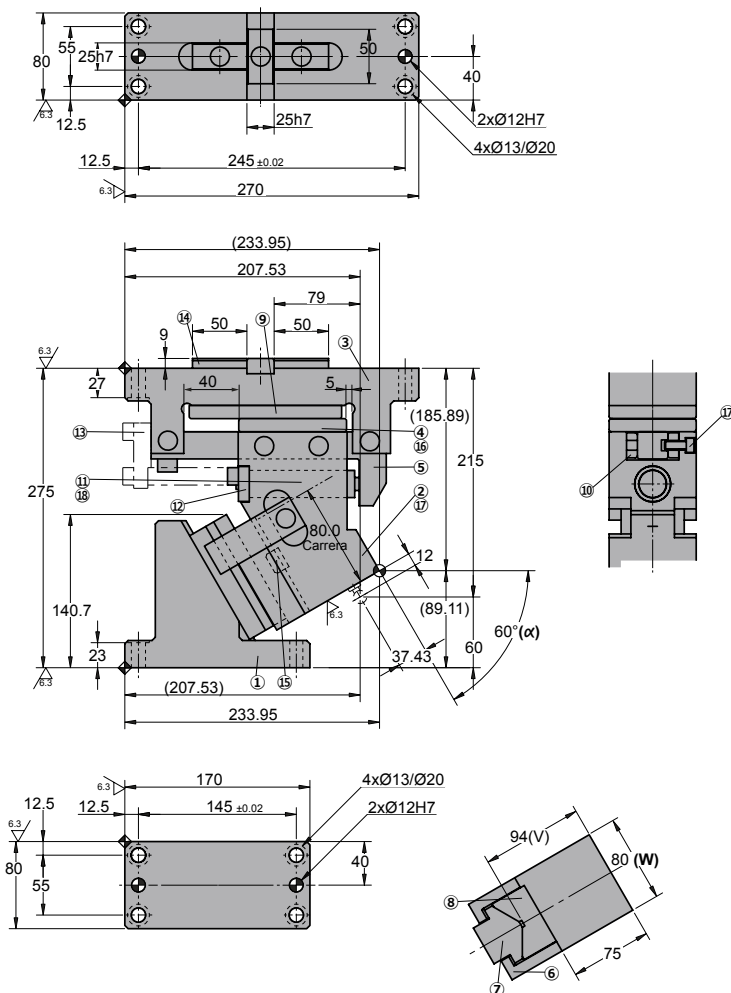
⑲	Cilindro de gas	1	APFA 150 050
---	-----------------	---	--------------

# ANRP 0080

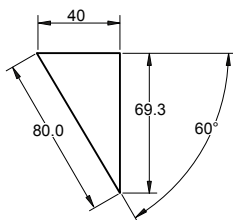
Carro aéreo para punzonar y doblar

**AZOL  
GAS** 

## ANRP 0080 60



### ◦Diagrama del carro:



### ◦Espacio de desmontaje:

Carrera (mm)	Fuerza de Trabajo kN - (tons)	Fuerza del Muelle N - (kgf)		Peso (Kg)	Modelo	W (mm)	$\alpha$ (mm)
		Fuerza Inicial F <sub>0</sub>	Fuerza Final F <sub>1</sub>				
80.0	166.7 (17.0)	73.5 (7.5)	993.6 (101.3)	26.2	ANRP	0080	60
		---	1847.1 (188.3)				



**Pedido: Modelo (W) ( $\alpha$ )**

**ANRP 0080 60**

Ejemplo de pedido estándar conforme a hoja de catálogo. Para añadir opciones solicitar según pedido de opciones.

## OPCIONES

**G**

### CILINDRO DE GAS

**G**



**G** El carro incluye cilindro de gas

**Pedido Opciones: Modelo (W) ( $\alpha$ )-Opción**



**ANRP 0080 60-G**



### PIEZAS DE RECAMBIO:

- ⑦ Guía corredera A
- ⑨ Placa corredera
- ⑩ Placa deslizante B
- ⑱ Muelle

## COMPONENTES

No.	Descripción	Qty.	Material
①	Manivela	1	GG25
②	Corredera	1	GG25
③	Soporte	1	GGG50
④	Placa deslizante A	1	Bronce + G
⑤	Eje guía muelle	1	CK45
⑥	Uña extractora	2	CK45
⑦	Guía corredera A	1	Bronce + G
⑧	Guía corredera B	1	CK45
⑨	Placa corredera	1	CK45
⑩	Placa deslizante B	2	Bronce + G
⑪	Eje guía muelle	(1)	CK45
⑫	Placa tope de resorte	1	CK22

No.	Descripción	Qty.	Material
⑬	Placa de bloqueo	1	CK45
⑭	Chaveta A	3	CK45
⑮	Chaveta B	1	CK45
⑯	Pasador	2	Ø8 x 25
⑰	Anillo elástico	3	L=16
⑱	Muelle	1	TJL32-152

⑲	Cilindro de gas	1	APFA 150 050
---	-----------------	---	--------------

# ANRP 0080

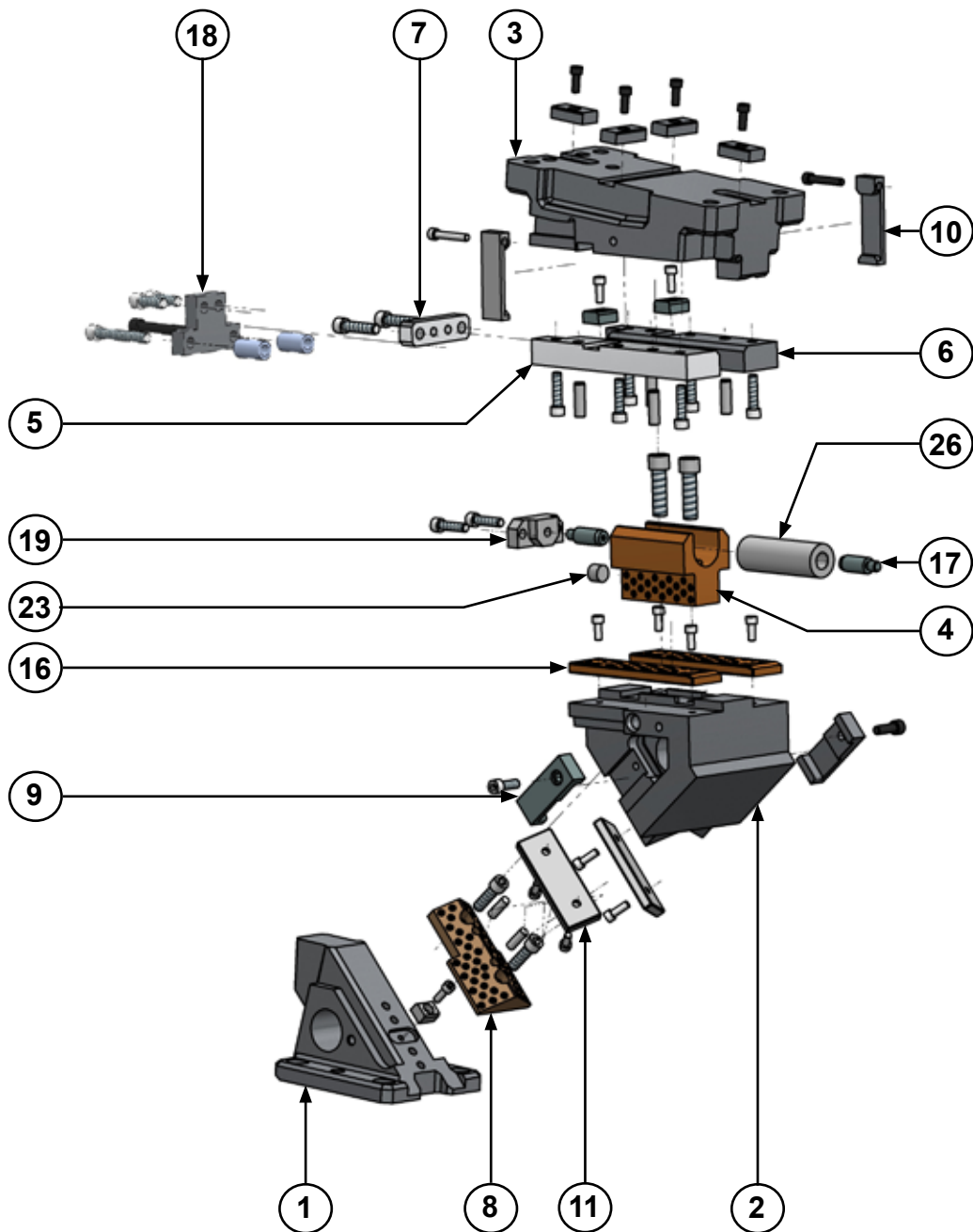


*Carro aéreo para punzonar y doblar*



# ANRP 0165

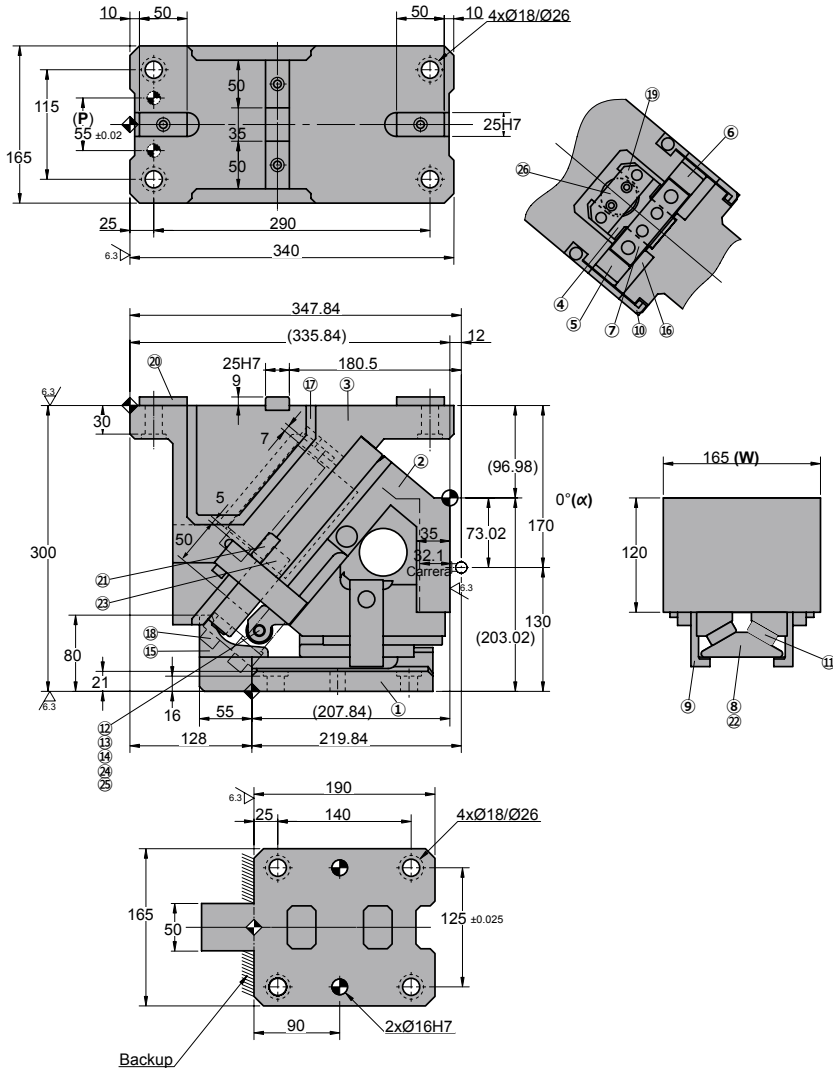
Carro aéreo para punzonar y doblar



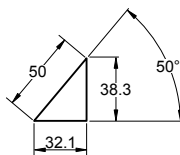
# ANRP 0165

Carro aéreo para punzonar y doblar

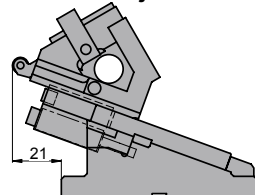
## ANRP 0165 00



### ◦Diagrama del carro:



### ◦Espacio de desmontaje:



Carrera (mm)	Fuerza de Trabajo kN - (tons)	Fuerza del Muelle N - (kgf)		Peso (Kg)	Modelo	W (mm)	$\alpha$ (mm)
		Fuerza Inicial F <sub>0</sub>	Fuerza Final F <sub>1</sub>				
32.1	294.2 (30.0)	449.1 (45.8)	2694.0 (274.7)	76.1	ANRP	0165	00
		---	3308.1 (337.5)				



**Pedido: Modelo (W) ( $\alpha$ )**

**ANRP 0165 00**

Ejemplo de pedido estándar conforme a hoja de catálogo. Para añadir opciones solicitar según pedido de opciones.

## OPCIONES

### P PASADORES



**P** Pasador soporte a Ø16 H7.

### G CILINDRO DE GAS



**G** El carro incluye cilindro de gas

**Pedido Opciones: Modelo (W) ( $\alpha$ )-Opción**



**ANRP 0165 00-G**

**ANRP 0165 00-G-PH**



### PIEZAS DE RECAMBIO:

- ④ Guía resorte
- ⑧ Guía corredera
- ⑯ Placa deslizando B
- ⑳ Muelle

## COMPONENTES

No.	Descripción	Qty.	Material
①	Manivela	1	GG25
②	Corredera	1	GG25
③	Soporte	1	GG25
④	Guía resorte	1	Bronce + G
⑤	Placa base D-R	1	CK45
⑥	Placa base D-L	1	CK45
⑦	Placa tope	1	CK45
⑧	Guía corredera	1	Bronce + G
⑨	Uña extractora A	2	CK45
⑩	Uña extractora B	2	CK22
⑪	Placa deslizando A	2	CK45
⑫	Rodamiento	1	CK45
⑬	Eje rodamiento	1	CK45
⑭	Cuerpo ménsula	1	CK45

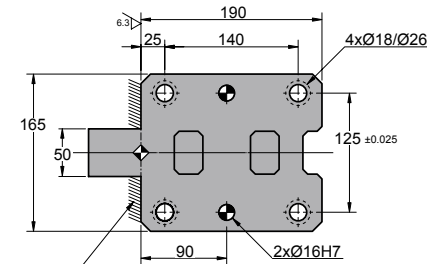
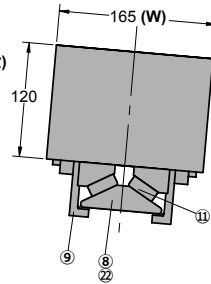
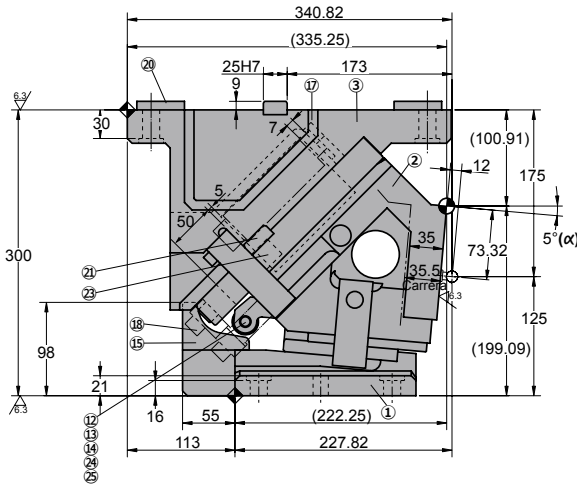
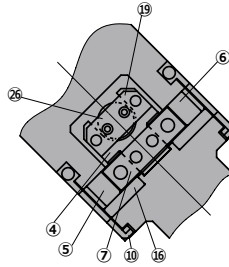
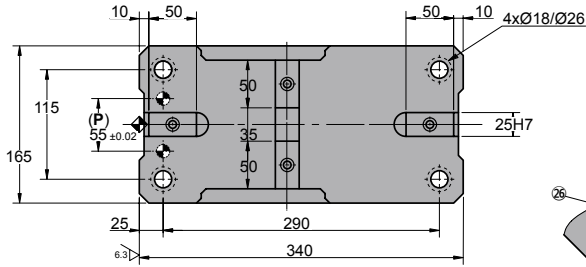
No.	Descripción	Qty.	Material
⑮	Guía rodamiento	1	CK45
⑯	Placa deslizando B	2	Bronce
⑰	Soporte resorte	1	CK45
⑱	Placa de bloqueo	1	CK22
⑲	Placa guía resorte	1	CK22
⑳	Chaveta A	4	CK45
㉑	Chaveta B	2	CK45
㉒	Chaveta C	1	CK45
㉓	Tope	1	Goma
㉔	Casquillo	1	Bronce + G
㉕	Anillo elástico	2	Ø9
㉖	Muelle	1	TJM40-178
㉗	Cilindro de gas	1	APFA 250 063

# ANRP 0165

Carro aéreo para punzonar y doblar

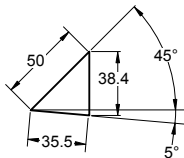
**AZOL  
GAS**

## ANRP 0165 05

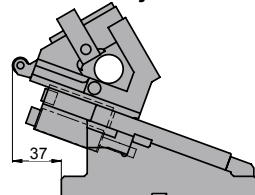


Backup

### Diagrama del carro:



### Espacio de desmontaje:



Carrera (mm)	Fuerza de Trabajo kN - (tons)	Fuerza del Muelle N - (kgf)		Peso (Kg)	Modelo	W (mm)	$\alpha$ (mm)
		Fuerza Inicial F <sub>0</sub>	Fuerza Final F <sub>1</sub>				
35.5	294.2 (30.0)	449.1 (45.8)	2694.0 (274.7)	74.2	ANRP	0165	05
		---	3308.1 (337.5)				



**Pedido: Modelo (W) ( $\alpha$ )**

**ANRP 0165 05**

Ejemplo de pedido estándar conforme a hoja de catálogo. Para añadir opciones solicitar según pedido de opciones.

## OPCIONES

### P PASADORES



**P** Pasador soporte a Ø16 H7.

### G CILINDRO DE GAS



**G** El carro incluye cilindro de gas

**Pedido Opciones: Modelo (W) ( $\alpha$ )-Opción**



**ANRP 0165 05-G**

**ANRP 0165 05-G-PH**



### PIEZAS DE RECAMBIO:

- ④ Guía resorte
- ⑧ Guía corredera
- ⑯ Placa deslizante B
- ⑳ Muelle

## COMPONENTES

No.	Descripción	Qty.	Material
①	Manivela	1	GG25
②	Corredera	1	GG25
③	Soporte	1	GG25
④	Guía resorte	1	Bronce + G
⑤	Placa base D-R	1	CK45
⑥	Placa base D-L	1	CK45
⑦	Placa tope	1	CK45
⑧	Guía corredera	1	Bronce + G
⑨	Uña extractora A	2	CK45
⑩	Uña extractora B	2	CK22
⑪	Placa deslizante A	2	CK45
⑫	Rodamiento	1	CK45
⑬	Eje rodamiento	1	CK45
⑭	Cuerpo ménsula	1	CK45

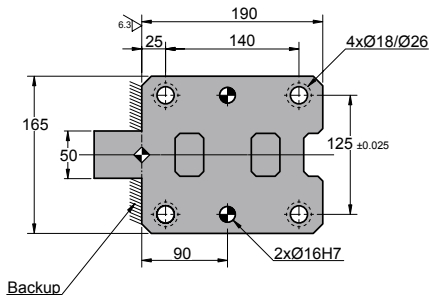
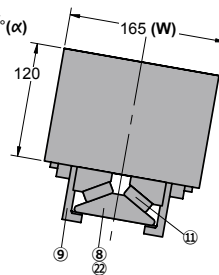
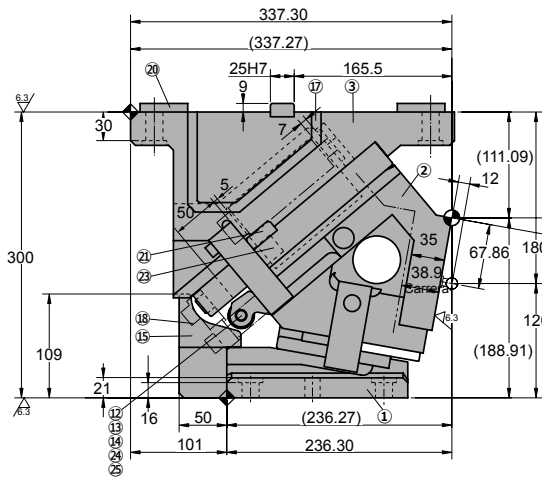
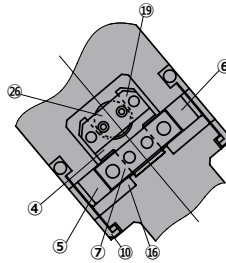
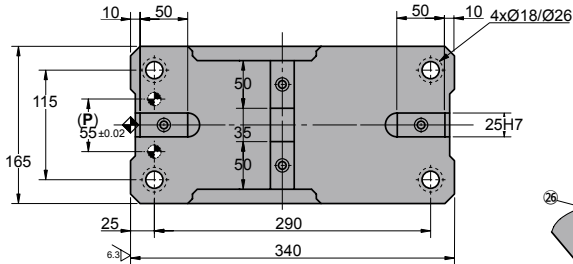
No.	Descripción	Qty.	Material
⑮	Guía rodamiento	1	CK45
⑯	Placa deslizante B	2	Bronce
⑰	Soporte resorte	1	CK45
⑱	Placa de bloqueo	1	CK22
⑲	Placa guía resorte	1	CK22
⑳	Chaveta A	4	CK45
㉑	Chaveta B	2	CK45
㉒	Chaveta C	1	CK45
㉓	Tope	1	Goma
㉔	Casquillo	1	Bronce + G
㉕	Anillo elástico	2	Ø9
㉖	Muelle	1	TJM40-178
㉗	Cilindro de gas	1	APFA 250 063

# ANRP 0165

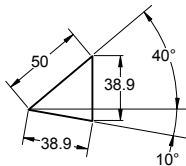
Carro aéreo para punzonar y doblar

**AZOL  
GAS**

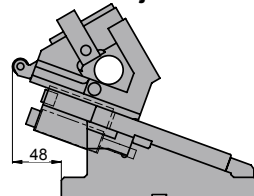
## ANRP 0165 10



### ◦Diagrama del carro:



### ◦Espacio de desmontaje:



Carrera (mm)	Fuerza de Trabajo kN - (tons)	Fuerza del Muelle N - (kgf)		Peso (Kg)	Modelo	W (mm)	$\alpha$ (mm)
		Fuerza Inicial F <sub>0</sub>	Fuerza Final F <sub>1</sub>				
38.9	294.2 (30.0)	449.1 (45.8)	2694.0 (274.7)	73.8	ANRP	0165	10
		---	3308.1 (337.5)				



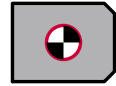
**Pedido: Modelo (W) ( $\alpha$ )**

**ANRP 0165 10**

Ejemplo de pedido estándar conforme a hoja de catálogo. Para añadir opciones solicitar según pedido de opciones.

## OPCIONES

### P PASADORES



**P** Pasador soporte a Ø16 H7.

### G CILINDRO DE GAS



**G** El carro incluye cilindro de gas

**Pedido Opciones: Modelo (W) ( $\alpha$ )-Opción**



**ANRP 0165 10-G**

**ANRP 0165 10-G-PH**



### PIEZAS DE RECAMBIO:

- ④ Guía resorte
- ⑧ Guía corredera
- ⑯ Placa deslizante B
- ⑳ Muelle

## COMPONENTES

No.	Descripción	Qty.	Material
①	Manivela	1	GG25
②	Corredera	1	GG25
③	Soporte	1	GG25
④	Guía resorte	1	Bronce + G
⑤	Placa base D-R	1	CK45
⑥	Placa base D-L	1	CK45
⑦	Placa tope	1	CK45
⑧	Guía corredera	1	Bronce + G
⑨	Uña extractora A	2	CK45
⑩	Uña extractora B	2	CK22
⑪	Placa deslizante A	2	CK45
⑫	Rodamiento	1	CK45
⑬	Eje rodamiento	1	CK45
⑭	Cuerpo ménsula	1	CK45

No.	Descripción	Qty.	Material
⑮	Guía rodamiento	1	CK45
⑯	Placa deslizante B	2	Bronce
⑰	Soporte resorte	1	CK45
⑱	Placa de bloqueo	1	CK22
⑲	Placa guía resorte	1	CK22
⑳	Chaveta A	4	CK45
㉑	Chaveta B	2	CK45
㉒	Chaveta C	1	CK45
㉓	Tope	1	Goma
㉔	Casquillo	1	Bronce + G
㉕	Anillo elástico	2	Ø9
㉖	Muelle	1	TJM40-178
㉗	Cilindro de gas	1	APFA 250 063





Carrera (mm)	Fuerza de Trabajo kN - (tons)	Fuerza del Muelle N - (kgf)		Peso (Kg)	Modelo	W (mm)	$\alpha$ (mm)
		Fuerza Inicial F <sub>0</sub>	Fuerza Final F <sub>1</sub>				
42.4	294.2 (30.0)	449.1 (45.8)	2694.0 (274.7)	73.1	ANRP	0165	15
		---	3308.1 (337.5)				



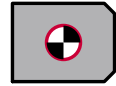
**Pedido: Modelo (W) ( $\alpha$ )**

**ANRP 0165 15**

Ejemplo de pedido estándar conforme a hoja de catálogo. Para añadir opciones solicitar según pedido de opciones.

## OPCIONES

### P PASADORES



**P** Pasador soporte a Ø16 H7.

### G CILINDRO DE GAS



**G** El carro incluye cilindro de gas

**Pedido Opciones: Modelo (W) ( $\alpha$ )-Opción**



**ANRP 0165 15-G**

**ANRP 0165 15-G-PH**



### PIEZAS DE RECAMBIO:

- ④ Guía resorte
- ⑧ Guía corredera
- ⑯ Placa deslizante B
- ⑳ Muelle

## COMPONENTES

No.	Descripción	Qty.	Material
①	Manivela	1	GG25
②	Corredera	1	GG25
③	Soporte	1	GG25
④	Guía resorte	1	Bronce + G
⑤	Placa base D-R	1	CK45
⑥	Placa base D-L	1	CK45
⑦	Placa tope	1	CK45
⑧	Guía corredera	1	Bronce + G
⑨	Uña extractora A	2	CK45
⑩	Uña extractora B	2	CK22
⑪	Placa deslizante A	2	CK45
⑫	Rodamiento	1	CK45
⑬	Eje rodamiento	1	CK45
⑭	Cuerpo ménsula	1	CK45

No.	Descripción	Qty.	Material
⑮	Guía rodamiento	1	CK45
⑯	Placa deslizante B	2	Bronce
⑰	Soporte resorte	1	CK45
⑱	Placa de bloqueo	1	CK22
⑲	Placa guía resorte	1	CK22
⑳	Chaveta A	4	CK45
㉑	Chaveta B	2	CK45
㉒	Chaveta C	1	CK45
㉓	Tope	1	Goma
㉔	Casquillo	1	Bronce + G
㉕	Anillo elástico	2	Ø9
㉖	Muelle	1	TJM40-178
㉗	Cilindro de gas	1	APFA 250 063



Carrera (mm)	Fuerza de Trabajo kN - (tons)	Fuerza del Muelle N - (kgf)		Peso (Kg)	Modelo	W (mm)	$\alpha$ (mm)
		Fuerza Inicial F <sub>0</sub>	Fuerza Final F <sub>1</sub>				
46.1	294.2 (30.0)	449.1 (45.8)	2694.0 (274.7)	72.3	ANRP	0165	20
		---	3308.1 (337.5)				



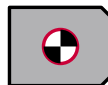
**Pedido: Modelo (W) ( $\alpha$ )**

**ANRP 0165 20**

Ejemplo de pedido estándar conforme a hoja de catálogo. Para añadir opciones solicitar según pedido de opciones.

## OPCIONES

### P PASADORES



**P** Pasador soporte a Ø16 H7.

### G CILINDRO DE GAS



**G** El carro incluye cilindro de gas

### Pedido Opciones: Modelo (W) ( $\alpha$ )-Opción



**ANRP 0165 20-G**

**ANRP 0165 20-G-PH**



### PIEZAS DE RECAMBIO:

- ④ Guía resorte
- ⑧ Guía corredera
- ⑯ Placa deslizando B
- ⑳ Muelle

## COMPONENTES

No.	Descripción	Qty.	Material
①	Manivela	1	GG25
②	Corredera	1	GG25
③	Soporte	1	GG25
④	Guía resorte	1	Bronce + G
⑤	Placa base D-R	1	CK45
⑥	Placa base D-L	1	CK45
⑦	Placa tope	1	CK45
⑧	Guía corredera	1	Bronce + G
⑨	Uña extractora A	2	CK45
⑩	Uña extractora B	2	CK22
⑪	Placa deslizando A	2	CK45
⑫	Rodamiento	1	CK45
⑬	Eje rodamiento	1	CK45
⑭	Cuerpo ménsula	1	CK45

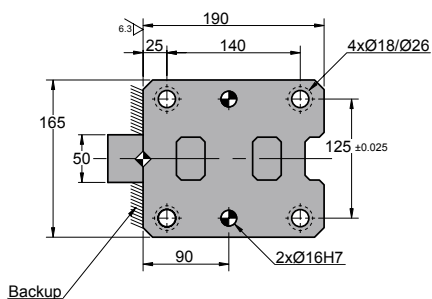
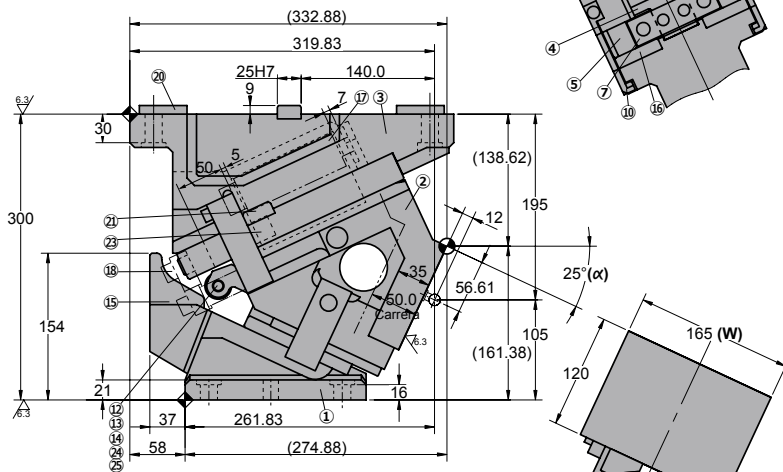
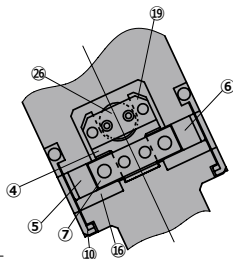
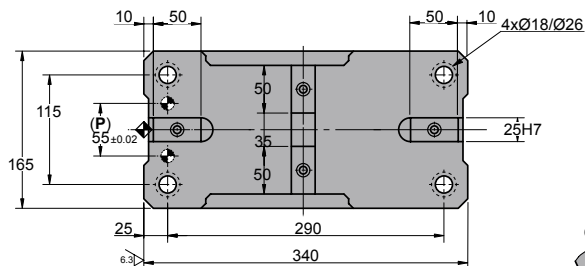
No.	Descripción	Qty.	Material
⑮	Guía rodamiento	1	CK45
⑯	Placa deslizando B	2	Bronce
⑰	Soporte resorte	1	CK45
⑱	Placa de bloqueo	1	CK22
⑲	Placa guía resorte	1	CK22
⑳	Chaveta A	4	CK45
㉑	Chaveta B	2	CK45
㉒	Chaveta C	1	CK45
㉓	Tope	1	Goma
㉔	Casquillo	1	Bronce + G
㉕	Anillo elástico	2	Ø9
㉖	Muelle	1	TJM40-178
㉗	Cilindro de gas	1	APFA 250 063

# ANRP 0165

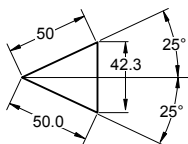
Carro aéreo para punzonar y doblar

**AZOL  
GAS**

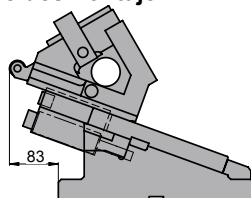
## ANRP 0165 25



### ◦Diagrama del carro:



### ◦Espacio de desmontaje:



Carrera (mm)	Fuerza de Trabajo kN - (tons)	Fuerza del Muelle N - (kgf)		Peso (Kg)	Modelo	W (mm)	$\alpha$ (mm)
		Fuerza Inicial F <sub>0</sub>	Fuerza Final F <sub>1</sub>				
50.0	294.2 (30.0)	449.1 (45.8)	2694.0 (274.7)	72.1	ANRP	0165	25
		---	3308.1 (337.5)				



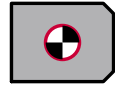
**Pedido: Modelo (W) ( $\alpha$ )**

**ANRP 0165 25**

Ejemplo de pedido estándar conforme a hoja de catálogo. Para añadir opciones solicitar según pedido de opciones.

## OPCIONES

### P PASADORES



**P** Pasador soporte a Ø16 H7.

### G CILINDRO DE GAS



**G** El carro incluye cilindro de gas

**Pedido Opciones: Modelo (W) ( $\alpha$ )-Opción**



**ANRP 0165 25-G**

**ANRP 0165 25-G-PH**



### PIEZAS DE RECAMBIO:

- ④ Guía resorte
- ⑧ Guía corredera
- ⑯ Placa deslizante B
- ⑳ Muelle

## COMPONENTES

No.	Descripción	Qty.	Material
①	Manivela	1	GG25
②	Corredera	1	GG25
③	Soporte	1	GG25
④	Guía resorte	1	Bronce + G
⑤	Placa base D-R	1	CK45
⑥	Placa base D-L	1	CK45
⑦	Placa tope	1	CK45
⑧	Guía corredera	1	Bronce + G
⑨	Uña extractora A	2	CK45
⑩	Uña extractora B	2	CK22
⑪	Placa deslizante A	2	CK45
⑫	Rodamiento	1	CK45
⑬	Eje rodamiento	1	CK45
⑭	Cuerpo ménsula	1	CK45

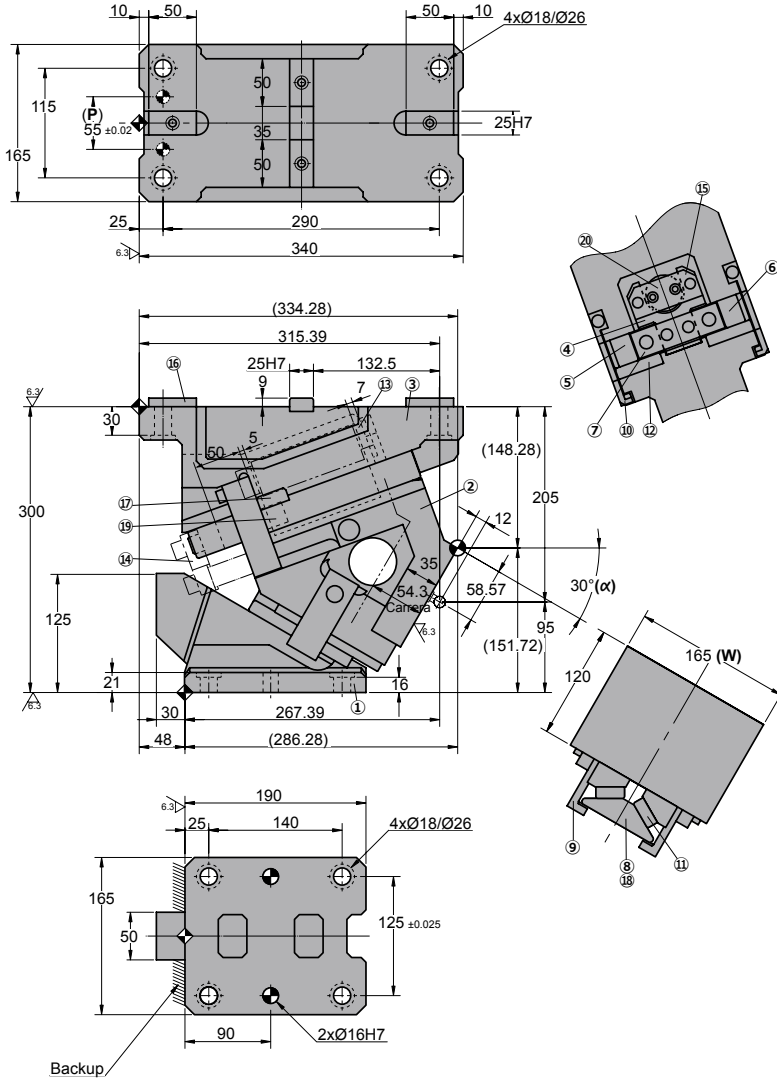
No.	Descripción	Qty.	Material
⑮	Guía rodamiento	1	CK45
⑯	Placa deslizante B	2	Bronce
⑰	Soporte resorte	1	CK45
⑱	Placa de bloqueo	1	CK22
⑲	Placa guía resorte	1	CK22
⑳	Chaveta A	4	CK45
㉑	Chaveta B	2	CK45
㉒	Chaveta C	1	CK45
㉓	Tope	1	Goma
㉔	Casquillo	1	Bronce + G
㉕	Anillo elástico	2	Ø9
㉖	Muelle	1	TJM40-178
㉗	Cilindro de gas	1	APFA 250 063

# ANRP 0165

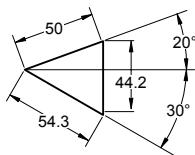
Carro aéreo para punzonar y doblar

**AZOL  
GAS**

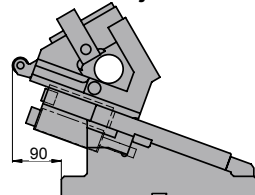
## ANRP 0165 30



### ◦Diagrama del carro:



### ◦Espacio de desmontaje:



Carrera (mm)	Fuerza de Trabajo kN - (tons)	Fuerza del Muelle N - (kgf)		Peso (Kg)	Modelo	W (mm)	$\alpha$ (mm)
		Fuerza Inicial F <sub>0</sub>	Fuerza Final F <sub>1</sub>				
54.3	294.2 (30.0)	449.1 (45.8)	2694.0 (274.7)	71.9	ANRP	0165	30
		---	3308.1 (337.5)				



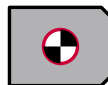
**Pedido: Modelo (W) ( $\alpha$ )**

**ANRP 0165 30**

Ejemplo de pedido estándar conforme a hoja de catálogo. Para añadir opciones solicitar según pedido de opciones.

## OPCIONES

### P PASADORES



**P** Pasador soporte a Ø16 H7.

### G CILINDRO DE GAS



**G** El carro incluye cilindro de gas

**Pedido Opciones: Modelo (W) ( $\alpha$ )-Opción**



**ANRP 0165 30-G**

**ANRP 0165 30-G-PH**



### PIEZAS DE RECAMBIO:

- ④ Guía resorte
- ⑧ Guía corredera
- ⑫ Placa deslizante B
- ⑳ Muelle

## COMPONENTES

No.	Descripción	Qty.	Material
①	Manivela	1	GG25
②	Corredera	1	GG25
③	Soporte	1	GG25
④	Guía resorte	1	Bronce + G
⑤	Placa base D-R	1	CK45
⑥	Placa base D-L	1	CK45
⑦	Placa tope	1	CK45
⑧	Guía corredera	1	Bronce + G
⑨	Uña extractora A	2	CK45
⑩	Uña extractora B	2	CK22
⑪	Placa deslizante A	2	CK45
⑫	Placa deslizante B	2	Bronce

No.	Descripción	Qty.	Material
⑬	Soporte resorte	1	CK45
⑭	Placa de bloqueo	1	CK22
⑮	Placa guía resorte	1	CK22
⑯	Chaveta A	4	CK45
⑰	Chaveta B	2	CK45
⑱	Chaveta C	1	CK45
⑲	Tope	1	Goma
⑳	Muelle	1	TJM40-178
㉑	Cilindro de gas	1	APFA 250 063





Carrera (mm)	Fuerza de Trabajo kN - (tons)	Fuerza del Muelle N - (kgf)		Peso (Kg)	Modelo	W (mm)	$\alpha$ (mm)
		Fuerza Inicial F <sub>0</sub>	Fuerza Final F <sub>1</sub>				
59.0	294.2 (30.0)	449.1 (45.8)	2694.0 (274.7)	72.2	ANRP	0165	35
		---	3308.1 (337.5)				



**Pedido: Modelo (W) ( $\alpha$ )**

**ANRP 0165 35**

Ejemplo de pedido estándar conforme a hoja de catálogo. Para añadir opciones solicitar según pedido de opciones.

## OPCIONES

### P PASADORES



**P** Pasador soporte a Ø16 H7.

### G CILINDRO DE GAS



**G** El carro incluye cilindro de gas

### Pedido Opciones: Modelo (W) ( $\alpha$ )-Opción



**ANRP 0165 35-G**

**ANRP 0165 35-G-PH**



### PIEZAS DE RECAMBIO:

- ④ Guía resorte
- ⑧ Guía corredera
- ⑫ Placa deslizando B
- ⑳ Muelle

## COMPONENTES

No.	Descripción	Qty.	Material
①	Manivela	1	GG25
②	Corredera	1	GG25
③	Soporte	1	GG25
④	Guía resorte	1	Bronce + G
⑤	Placa base D-R	1	CK45
⑥	Placa base D-L	1	CK45
⑦	Placa tope	1	CK45
⑧	Guía corredera	1	Bronce + G
⑨	Uña extractora A	2	CK45
⑩	Uña extractora B	2	CK22
⑪	Placa deslizando A	2	CK45
⑫	Placa deslizando B	2	Bronce

No.	Descripción	Qty.	Material
⑬	Soporte resorte	1	CK45
⑭	Placa de bloqueo	1	CK22
⑮	Placa guía resorte	1	CK22
⑯	Chaveta A	4	CK45
⑰	Chaveta B	2	CK45
⑱	Chaveta C	1	CK45
⑲	Tope	1	Goma
⑳	Muelle	1	TJM40-178
⑳	Cilindro de gas	1	APFA 250 063



Carrera (mm)	Fuerza de Trabajo kN - (tons)	Fuerza del Muelle N - (kgf)		Peso (Kg)	Modelo	W (mm)	$\alpha$ (mm)
		Fuerza Inicial F <sub>0</sub>	Fuerza Final F <sub>1</sub>				
64.3	294.2 (30.0)	449.1 (45.8)	2694.0 (274.7)	72.4	ANRP	0165	40
		---	3308.1 (337.5)				



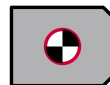
**Pedido: Modelo (W) ( $\alpha$ )**

**ANRP 0165 40**

Ejemplo de pedido estándar conforme a hoja de catálogo. Para añadir opciones solicitar según pedido de opciones.

## OPCIONES

### P PASADORES



**P** Pasador soporte a Ø16 H7.

### G CILINDRO DE GAS



**G** El carro incluye cilindro de gas

**Pedido Opciones: Modelo (W) ( $\alpha$ )-Opción**



**ANRP 0165 40-G**

**ANRP 0165 40-G-PH**



### PIEZAS DE RECAMBIO:

- ④ Guía resorte
- ⑧ Guía corredera
- ⑫ Placa deslizante B
- ⑳ Muelle

## COMPONENTES

No.	Descripción	Qty.	Material
①	Manivela	1	GG25
②	Corredera	1	GG25
③	Soporte	1	GG25
④	Guía resorte	1	Bronce + G
⑤	Placa base D-R	1	CK45
⑥	Placa base D-L	1	CK45
⑦	Placa tope	1	CK45
⑧	Guía corredera	1	Bronce + G
⑨	Uña extractora A	2	CK45
⑩	Uña extractora B	2	CK22
⑪	Placa deslizante A	2	CK45
⑫	Placa deslizante B	2	Bronce

No.	Descripción	Qty.	Material
⑬	Soporte resorte	1	CK45
⑭	Placa de bloqueo	1	CK22
⑮	Placa guía resorte	1	CK22
⑯	Chaveta A	4	CK45
⑰	Chaveta B	2	CK45
⑱	Chaveta C	1	CK45
⑲	Tope	1	Goma
⑳	Muelle	1	TJM40-178
⑳	Cilindro de gas	1	APFA 250 063



Carrera (mm)	Fuerza de Trabajo kN - (tons)	Fuerza del Muelle N - (kgf)		Peso (Kg)	Modelo	W (mm)	$\alpha$ (mm)
		Fuerza Inicial F <sub>0</sub>	Fuerza Final F <sub>1</sub>				
70.4	294.2 (30.0)	449.1 (45.8)	2694.0 (274.7)	65.5	ANRP	0165	45
		---	3308.1 (337.5)				



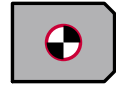
**Pedido: Modelo (W) ( $\alpha$ )**

**ANRP 0165 45**

Ejemplo de pedido estándar conforme a hoja de catálogo. Para añadir opciones solicitar según pedido de opciones.

## OPCIONES

### P PASADORES



**P** Pasador soporte a Ø16 H7.

### G CILINDRO DE GAS



**G** El carro incluye cilindro de gas

**Pedido Opciones: Modelo (W) ( $\alpha$ )-Opción**



**ANRP 0165 45-G**

**ANRP 0165 45-G-PH**



### PIEZAS DE RECAMBIO:

- ④ Guía resorte
- ⑧ Guía corredera
- ⑫ Placa deslizante B
- ⑳ Muelle

## COMPONENTES

No.	Descripción	Qty.	Material
①	Manivela	1	GG25
②	Corredera	1	GG25
③	Soporte	1	GG25
④	Guía resorte	1	Bronce + G
⑤	Placa base D-R	1	CK45
⑥	Placa base D-L	1	CK45
⑦	Placa tope	1	CK45
⑧	Guía corredera	1	Bronce + G
⑨	Uña extractora A	2	CK45
⑩	Uña extractora B	2	CK22
⑪	Placa deslizante A	2	CK45
⑫	Placa deslizante B	2	Bronce

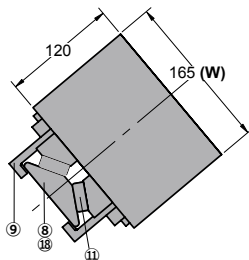
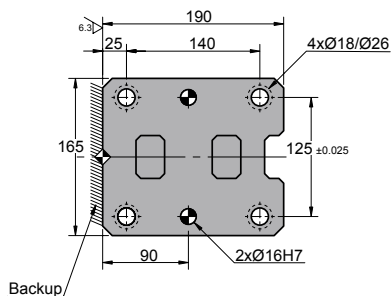
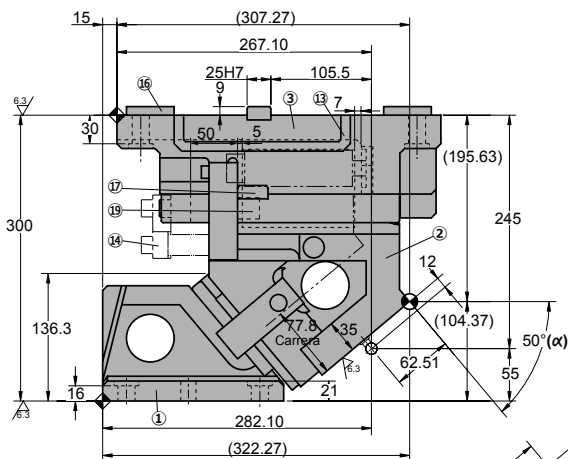
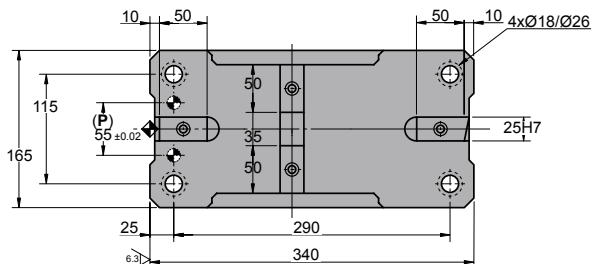
No.	Descripción	Qty.	Material
⑬	Soporte resorte	1	CK45
⑭	Placa de bloqueo	1	CK22
⑮	Placa guía resorte	1	CK22
⑯	Chaveta A	4	CK45
⑰	Chaveta B	2	CK45
⑱	Chaveta C	1	CK45
⑲	Tope	1	Goma
⑳	Muelle	1	TJM40-178
㉑	Cilindro de gas	1	APFA 250 063

# ANRP 0165

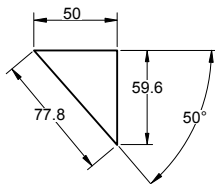
Carro aéreo para punzonar y doblar

**AZOL  
GAS**

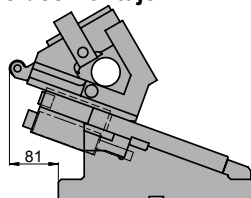
## ANRP 0165 50



### ◦Diagrama del carro:



### ◦Espacio de desmontaje:



Carrera (mm)	Fuerza de Trabajo kN - (tons)	Fuerza del Muelle N - (kgf)		Peso (Kg)	Modelo	W (mm)	$\alpha$ (mm)
		Fuerza Inicial F <sub>0</sub>	Fuerza Final F <sub>1</sub>				
77.8	294.2 (30.0)	449.1 (45.8)	2694.0 (274.7)	64.3	ANRP	0165	50
		---	3308.1 (337.5)				



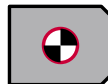
**Pedido: Modelo (W) ( $\alpha$ )**

**ANRP 0165 50**

Ejemplo de pedido estándar conforme a hoja de catálogo. Para añadir opciones solicitar según pedido de opciones.

## OPCIONES

### P PASADORES



**P** Pasador soporte a Ø16 H7.

### G CILINDRO DE GAS



**G** El carro incluye cilindro de gas

**Pedido Opciones: Modelo (W) ( $\alpha$ )-Opción**



**ANRP 0165 50-G**

**ANRP 0165 50-G-PH**



### PIEZAS DE RECAMBIO:

- ④ Guía resorte
- ⑧ Guía corredera
- ⑫ Placa deslizante B
- ⑳ Muelle

## COMPONENTES

No.	Descripción	Qty.	Material
①	Manivela	1	GG25
②	Corredera	1	GG25
③	Soporte	1	GG25
④	Guía resorte	1	Bronce + G
⑤	Placa base D-R	1	CK45
⑥	Placa base D-L	1	CK45
⑦	Placa tope	1	CK45
⑧	Guía corredera	1	Bronce + G
⑨	Uña extractora A	2	CK45
⑩	Uña extractora B	2	CK22
⑪	Placa deslizante A	2	CK45
⑫	Placa deslizante B	2	Bronce

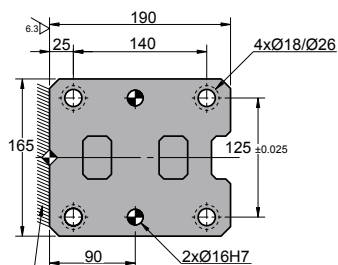
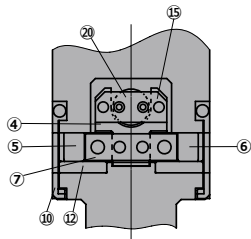
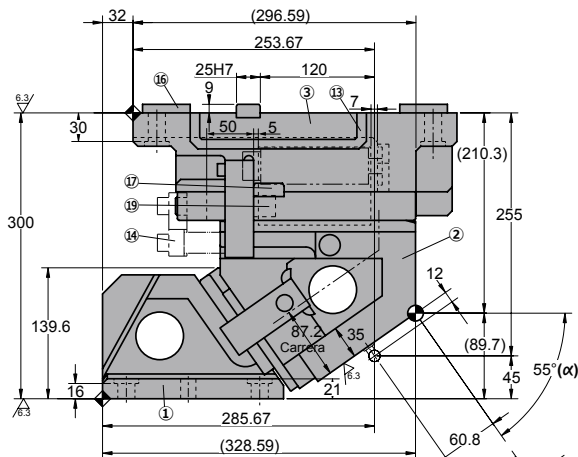
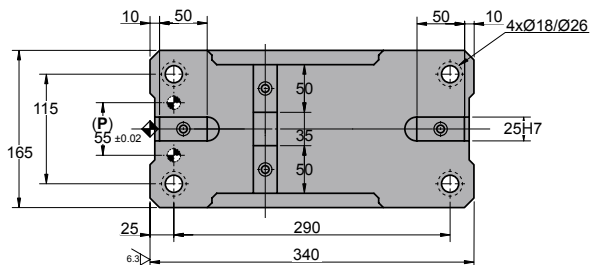
No.	Descripción	Qty.	Material
⑬	Soporte resorte	1	CK45
⑭	Placa de bloqueo	1	CK22
⑮	Placa guía resorte	1	CK22
⑯	Chaveta A	4	CK45
⑰	Chaveta B	2	CK45
⑱	Chaveta C	1	CK45
⑲	Tope	1	Goma
⑳	Muelle	1	TJM40-178
㉑	Cilindro de gas	1	APFA 250 063

# ANRP 0165

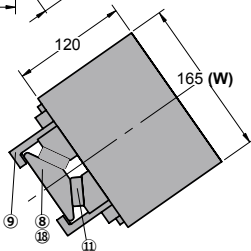
Carro aéreo para punzonar y doblar

**AZOL**  
**GAS**

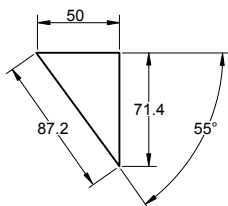
## ANRP 0165 55



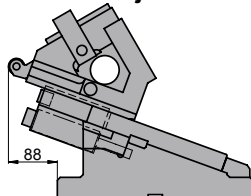
Backup



### Diagrama del carro:



### Espacio de desmontaje:





Carrera (mm)	Fuerza de Trabajo kN - (tons)	Fuerza del Muelle N - (kgf)		Peso (Kg)	Modelo	W (mm)	$\alpha$ (mm)
		Fuerza Inicial F <sub>0</sub>	Fuerza Final F <sub>1</sub>				
87.2	294.2 (30.0)	449.1 (45.8)	2694.0 (274.7)	65.2	ANRP	0165	55
		---	3308.1 (337.5)				



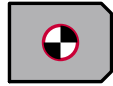
**Pedido: Modelo (W) ( $\alpha$ )**

**ANRP 0165 55**

Ejemplo de pedido estándar conforme a hoja de catálogo. Para añadir opciones solicitar según pedido de opciones.

## OPCIONES

### P PASADORES



**P** Pasador soporte a Ø16 H7.

### G CILINDRO DE GAS



**G** El carro incluye cilindro de gas

### Pedido Opciones: Modelo (W) ( $\alpha$ )-Opción



**ANRP 0165 55-G**

**ANRP 0165 55-G-PH**



### PIEZAS DE RECAMBIO:

- ④ Guía resorte
- ⑧ Guía corredera
- ⑫ Placa deslizante B
- ⑳ Muelle

## COMPONENTES

No.	Descripción	Qty.	Material
①	Manivela	1	GG25
②	Corredera	1	GG25
③	Soporte	1	GG25
④	Guía resorte	1	Bronce + G
⑤	Placa base D-R	1	CK45
⑥	Placa base D-L	1	CK45
⑦	Placa tope	1	CK45
⑧	Guía corredera	1	Bronce + G
⑨	Uña extractora A	2	CK45
⑩	Uña extractora B	2	CK22
⑪	Placa deslizante A	2	CK45
⑫	Placa deslizante B	2	Bronce

No.	Descripción	Qty.	Material
⑬	Soporte resorte	1	CK45
⑭	Placa de bloqueo	1	CK22
⑮	Placa guía resorte	1	CK22
⑯	Chaveta A	4	CK45
⑰	Chaveta B	2	CK45
⑱	Chaveta C	1	CK45
⑲	Tope	1	Goma
⑳	Muelle	1	TJM40-178
㉑	Cilindro de gas	1	APFA 250 063



Carrera (mm)	Fuerza de Trabajo kN - (tons)	Fuerza del Muelle N - (kgf)		Peso (Kg)	Modelo	W (mm)	$\alpha$ (mm)
		Fuerza Inicial F <sub>0</sub>	Fuerza Final F <sub>1</sub>				
100.0	294.2 (30.0)	449.1 (45.8)	2694.0 (274.7)	66.6	ANRP	0165	60
		---	3308.1 (337.5)				



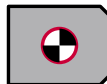
**Pedido: Modelo (W) ( $\alpha$ )**

**ANRP 0165 60**

Ejemplo de pedido estándar conforme a hoja de catálogo. Para añadir opciones solicitar según pedido de opciones.

## OPCIONES

### P PASADORES



**P** Pasador soporte a Ø16 H7.

### G CILINDRO DE GAS



**G** El carro incluye cilindro de gas

**Pedido Opciones: Modelo (W) ( $\alpha$ )-Opción**



**ANRP 0165 60-G**

**ANRP 0165 60-G-PH**



### PIEZAS DE RECAMBIO:

- ④ Guía resorte
- ⑧ Guía corredera
- ⑫ Placa deslizante B
- ⑳ Muelle

## COMPONENTES

No.	Descripción	Qty.	Material
①	Manivela	1	GG25
②	Corredera	1	GG25
③	Soporte	1	GG25
④	Guía resorte	1	Bronce + G
⑤	Placa base D-R	1	CK45
⑥	Placa base D-L	1	CK45
⑦	Placa tope	1	CK45
⑧	Guía corredera	1	Bronce + G
⑨	Uña extractora A	2	CK45
⑩	Uña extractora B	2	CK22
⑪	Placa deslizante A	2	CK45
⑫	Placa deslizante B	2	Bronce

No.	Descripción	Qty.	Material
⑬	Soporte resorte	1	CK45
⑭	Placa de bloqueo	1	CK22
⑮	Placa guía resorte	1	CK22
⑯	Chaveta A	4	CK45
⑰	Chaveta B	2	CK45
⑱	Chaveta C	1	CK45
⑲	Tope	1	Goma
⑳	Muelle	1	TJM40-178
㉑	Cilindro de gas	1	APFA 250 063

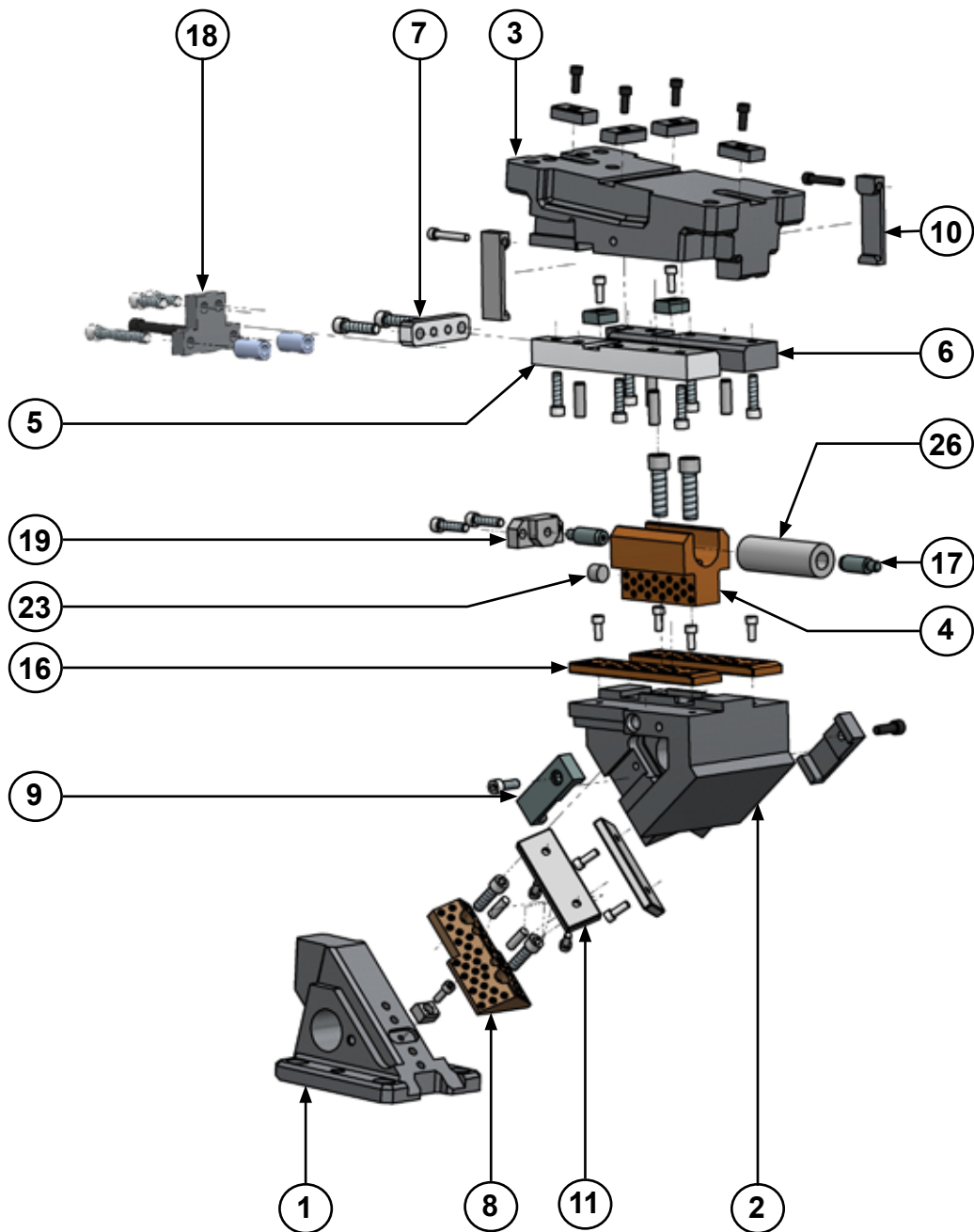
# ANRP 0165



*Carro aéreo para punzonar y doblar*

# ANRP 0200

*Carro aéreo para punzonar y doblar*

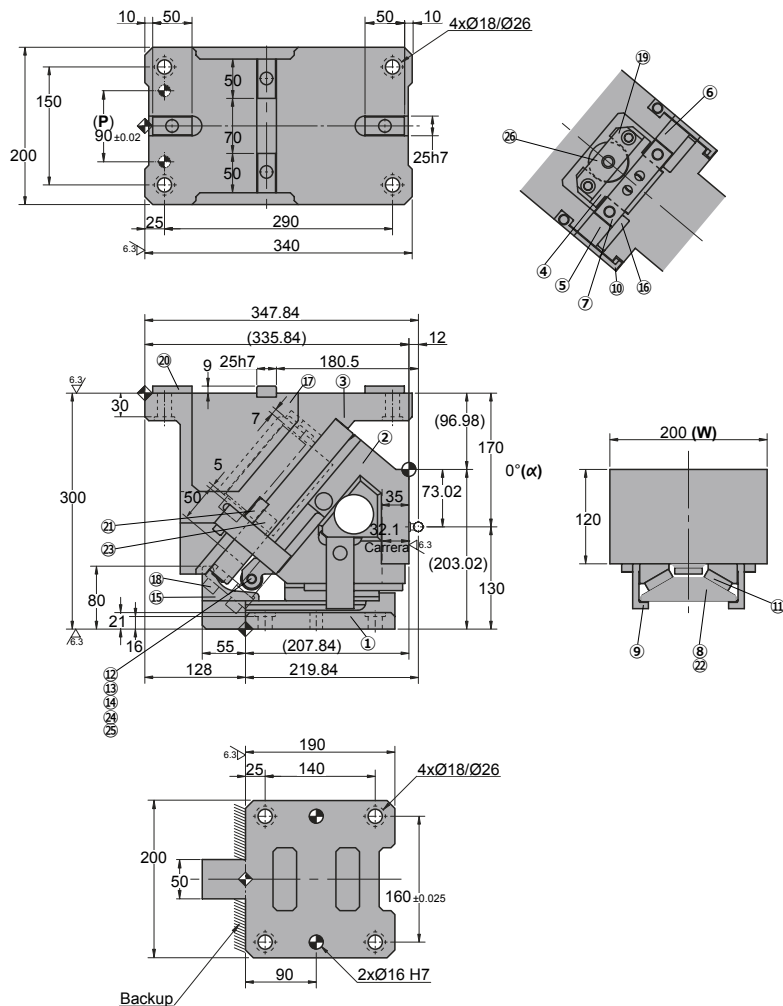


# ANRP 0200

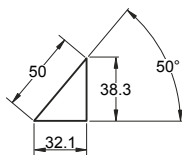
Carro aéreo para punzonar y doblar



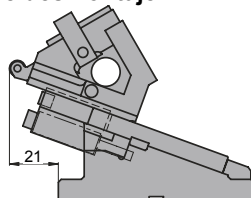
## ANRP 0200 00



### ◦Diagrama del carro:



### ◦Espacio de desmontaje:



Carrera (mm)	Fuerza de Trabajo kN - (tons)	Fuerza del Muelle N - (kgf)		Peso (Kg)	Modelo	W (mm)	$\alpha$ (mm)
		Fuerza Inicial F <sub>0</sub>	Fuerza Final F <sub>1</sub>				
32.1	353.0 (36.0)	749.2 (76.4)	4494.0 (458.3)	90.3	ANRP	0200	00
		---	5956.5 (607.8)				



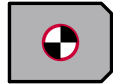
**Pedido: Modelo (W) ( $\alpha$ )**

**ANRP 0200 00**

Ejemplo de pedido estándar conforme a hoja de catálogo. Para añadir opciones solicitar según pedido de opciones.

## OPCIONES

### P PASADORES



**P** Pasador soporte a Ø16 H7.

### G CILINDRO DE GAS



**G** El carro incluye cilindro de gas

**Pedido Opciones: Modelo (W) ( $\alpha$ )-Opción**



**ANRP 0200 00-PH**

**ANRP 0200 00-G-PH**



### PIEZAS DE RECAMBIO:

- ④ Guía resorte
- ⑧ Guía corredera
- ⑩ Placa deslizando B
- ⑫ Muelle

## COMPONENTES

No.	Descripción	Qty.	Material
①	Manivela	1	GG25
②	Corredera	1	GG25
③	Soporte	1	GG25
④	Guía resorte	1	Bronce + G
⑤	Placa base D-R	1	CK45
⑥	Placa base D-L	1	CK45
⑦	Placa tope	1	CK45
⑧	Guía corredera	1	Bronce + G
⑨	Uña extractora A	2	CK45
⑩	Uña extractora B	2	CK22
⑪	Placa deslizando	2	CK45
⑫	Rodamiento	1	CK45
⑬	Eje rodamiento	1	CK45
⑭	Cuerpo ménsula	1	CK45

No.	Descripción	Qty.	Material
⑮	Guía rodamiento	1	CK45
⑯	Placa deslizando	2	Bronce
⑰	Soporte resorte	1	CK45
⑱	Placa de bloqueo	1	CK22
⑲	Placa guía resorte	1	CK22
⑳	Chaveta	4	CK45
㉑	Chaveta	2	CK45
㉒	Chaveta	1	CK45
㉓	Tope	1	Goma
㉔	Casquillo	1	Bronce + G
㉕	Anillo elástico	2	Ø9
㉖	Muelle	1	TJM50-178
㉗	Cilindro de gas	1	FD 500 063





Carrera (mm)	Fuerza de Trabajo kN - (tons)	Fuerza del Muelle N - (kgf)		Peso (Kg)	Modelo	W (mm)	$\alpha$ (mm)
		Fuerza Inicial F <sub>0</sub>	Fuerza Final F <sub>1</sub>				
35.5	353.0 (36.0)	749.2 (76.4)	4494.0 (458.3)	88.0	ANRP	0200	05
		---	5956.5 (607.8)				



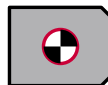
**Pedido: Modelo (W) ( $\alpha$ )**

**ANRP 0200 05**

Ejemplo de pedido estándar conforme a hoja de catálogo. Para añadir opciones solicitar según pedido de opciones.

## OPCIONES

### P PASADORES



**P** Pasador soporte a Ø16 H7.

### G CILINDRO DE GAS



**G** El carro incluye cilindro de gas

**Pedido Opciones: Modelo (W) ( $\alpha$ )-Opción**



**ANRP 0200 05-PH**

**ANRP 0200 05-G-PH**



### PIEZAS DE RECAMBIO:

- ④ Guía resorte
- ⑧ Guía corredera
- ⑯ Placa deslizando B
- ⑳ Muelle

## COMPONENTES

No.	Descripción	Qty.	Material
①	Manivela	1	GG25
②	Corredera	1	GG25
③	Soporte	1	GG25
④	Guía resorte	1	Bronce + G
⑤	Placa base D-R	1	CK45
⑥	Placa base D-L	1	CK45
⑦	Placa tope	1	CK45
⑧	Guía corredera	1	Bronce + G
⑨	Uña extractora A	2	CK45
⑩	Uña extractora B	2	CK22
⑪	Placa deslizando	2	CK45
⑫	Rodamiento	1	CK45
⑬	Eje rodamiento	1	CK45
⑭	Cuerpo ménsula	1	CK45

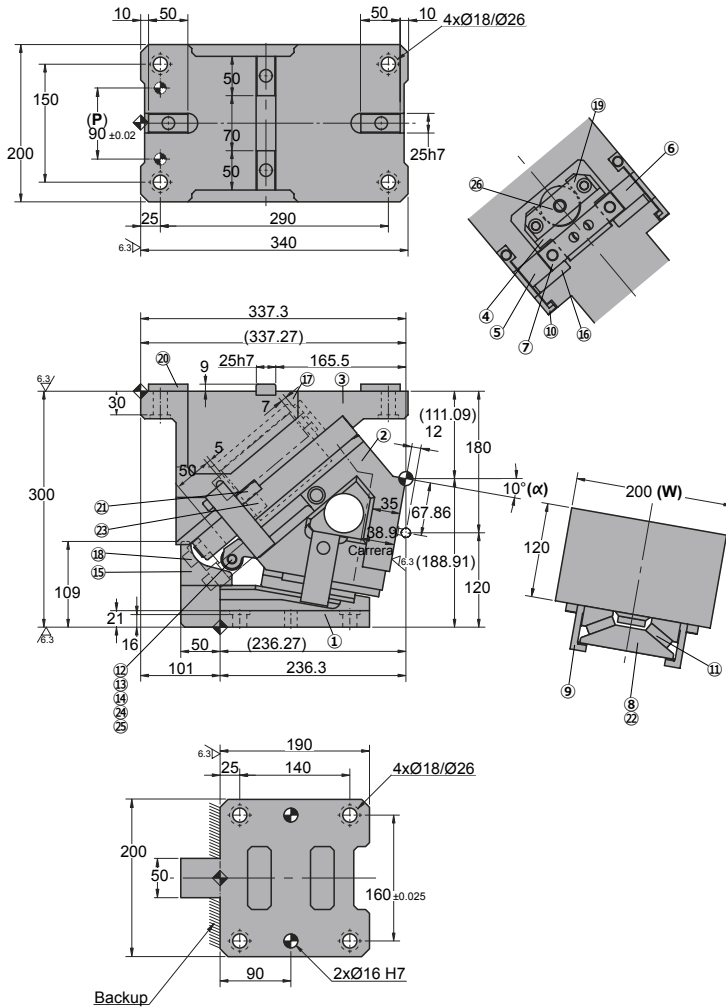
No.	Descripción	Qty.	Material
⑮	Guía rodamiento	1	CK45
⑯	Placa deslizando	2	Bronce
⑰	Soporte resorte	1	CK45
⑱	Placa de bloqueo	1	CK22
⑲	Placa guía resorte	1	CK22
⑳	Chaveta	4	CK45
㉑	Chaveta	2	CK45
㉒	Chaveta	1	CK45
㉓	Tope	1	Goma
㉔	Casquillo	1	Bronce + G
㉕	Anillo elástico	2	Ø9
㉖	Muelle	1	TJM50-178
㉗	Cilindro de gas	1	FD 500 063

# ANRP 0200

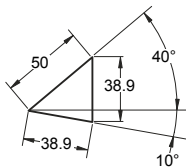
Carro aéreo para punzonar y doblar



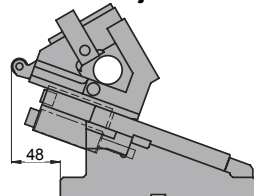
## ANRP 0200 10



### ◦Diagrama del carro:



### ◦Espacio de desmontaje:



Carrera (mm)	Fuerza de Trabajo kN - (tons)	Fuerza del Muelle N - (kgf)		Peso (Kg)	Modelo	W (mm)	$\alpha$ (mm)
		Fuerza Inicial F <sub>0</sub>	Fuerza Final F <sub>1</sub>				
38.9	353.0 (36.0)	749.2 (76.4)	4494.0 (458.3)	87.5	ANRP	0200	10
		---	5956.5 (607.8)				



**Pedido: Modelo (W) ( $\alpha$ )**

**ANRP 0200 10**

Ejemplo de pedido estándar conforme a hoja de catálogo. Para añadir opciones solicitar según pedido de opciones.

## OPCIONES

### P PASADORES



**P** Pasador soporte a Ø16 H7.

### G CILINDRO DE GAS



**G** El carro incluye cilindro de gas

**Pedido Opciones: Modelo (W) ( $\alpha$ )-Opción**



**ANRP 0200 10-PH**

**ANRP 0200 10-G-PH**



### PIEZAS DE RECAMBIO:

- ④ Guía resorte
- ⑧ Guía corredera
- ⑯ Placa deslizando B
- ⑳ Muelle

## COMPONENTES

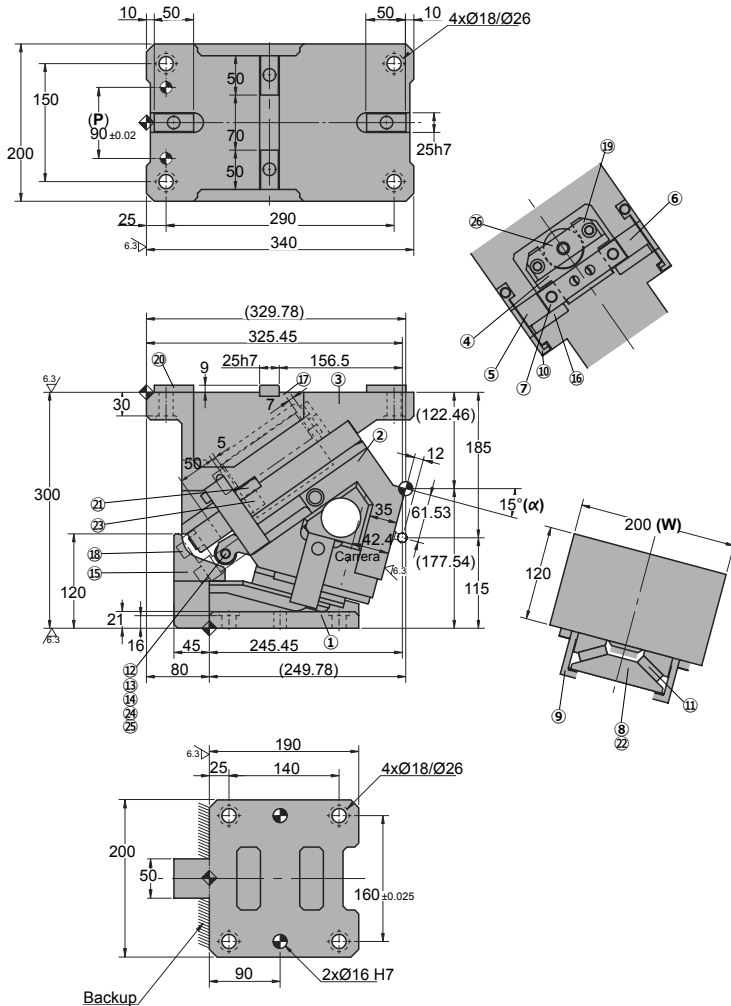
No.	Descripción	Qty.	Material
①	Manivela	1	GG25
②	Corredera	1	GG25
③	Soporte	1	GG25
④	Guía resorte	1	Bronce + G
⑤	Placa base D-R	1	CK45
⑥	Placa base D-L	1	CK45
⑦	Placa tope	1	CK45
⑧	Guía corredera	1	Bronce + G
⑨	Uña extractora A	2	CK45
⑩	Uña extractora B	2	CK22
⑪	Placa deslizando	2	CK45
⑫	Rodamiento	1	CK45
⑬	Eje rodamiento	1	CK45
⑭	Cuerpo ménsula	1	CK45

No.	Descripción	Qty.	Material
⑮	Guía rodamiento	1	CK45
⑯	Placa deslizando	2	Bronce
⑰	Soporte resorte	1	CK45
⑱	Placa de bloqueo	1	CK22
⑲	Placa guía resorte	1	CK22
⑳	Chaveta	4	CK45
㉑	Chaveta	2	CK45
㉒	Chaveta	1	CK45
㉓	Tope	1	Goma
㉔	Casquillo	1	Bronce + G
㉕	Anillo elástico	2	Ø9
㉖	Muelle	1	TJM50-178
㉗	Cilindro de gas	1	FD 500 063

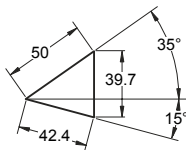
# ANRP 0200

Carro aéreo para punzonar y doblar

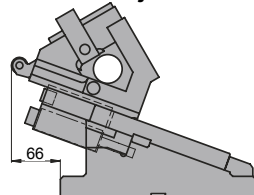
## ANRP 0200 15



### ◦Diagrama del carro:



### ◦Espacio de desmontaje:



Carrera (mm)	Fuerza de Trabajo kN - (tons)	Fuerza del Muelle N - (kgf)		Peso (Kg)	Modelo	W (mm)	$\alpha$ (mm)
		Fuerza Inicial F <sub>0</sub>	Fuerza Final F <sub>1</sub>				
42.4	353.0 (36.0)	749.2 (76.4)	4494.0 (458.3)	87.0	ANRP	0200	15
		---	5956.5 (607.8)				



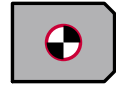
**Pedido: Modelo (W) ( $\alpha$ )**

**ANRP 0200 15**

Ejemplo de pedido estándar conforme a hoja de catálogo. Para añadir opciones solicitar según pedido de opciones.

## OPCIONES

### P PASADORES



**P** Pasador soporte a Ø16 H7.

### G CILINDRO DE GAS



**G** El carro incluye cilindro de gas

**Pedido Opciones: Modelo (W) ( $\alpha$ )-Opción**



**ANRP 0200 15-PH**

**ANRP 0200 15-G-PH**



### PIEZAS DE RECAMBIO:

- ④ Guía resorte
- ⑧ Guía corredera
- ⑯ Placa deslizando B
- ⑳ Muelle

## COMPONENTES

No.	Descripción	Qty.	Material
①	Manivela	1	GG25
②	Corredera	1	GG25
③	Soporte	1	GG25
④	Guía resorte	1	Bronce + G
⑤	Placa base D-R	1	CK45
⑥	Placa base D-L	1	CK45
⑦	Placa tope	1	CK45
⑧	Guía corredera	1	Bronce + G
⑨	Uña extractora A	2	CK45
⑩	Uña extractora B	2	CK22
⑪	Placa deslizando	2	CK45
⑫	Rodamiento	1	CK45
⑬	Eje rodamiento	1	CK45
⑭	Cuerpo ménsula	1	CK45

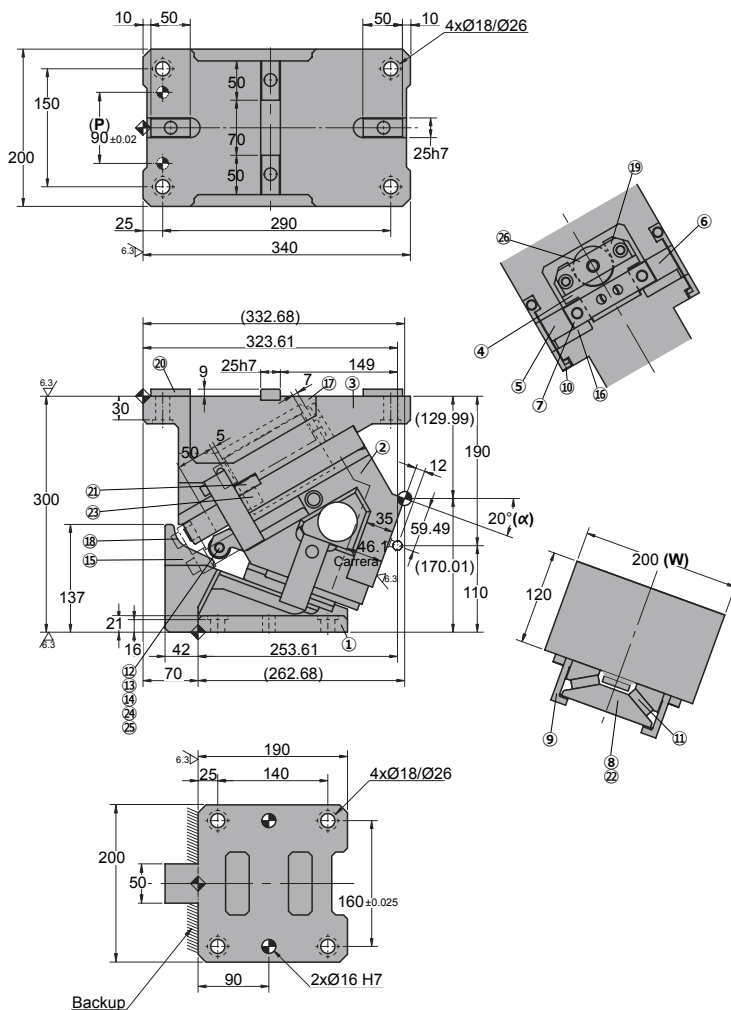
No.	Descripción	Qty.	Material
⑮	Guía rodamiento	1	CK45
⑯	Placa deslizando	2	Bronce
⑰	Soporte resorte	1	CK45
⑱	Placa de bloqueo	1	CK22
⑲	Placa guía resorte	1	CK22
⑳	Chaveta	4	CK45
㉑	Chaveta	2	CK45
㉒	Chaveta	1	CK45
㉓	Tope	1	Goma
㉔	Casquillo	1	Bronce + G
㉕	Anillo elástico	2	Ø9
㉖	Muelle	1	TJM50-178
㉗	Cilindro de gas	1	FD 500 063

# ANRP 0200

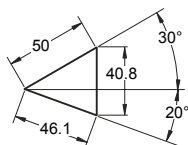
Carro aéreo para punzonar y doblar

**AZOL  
GAS** 

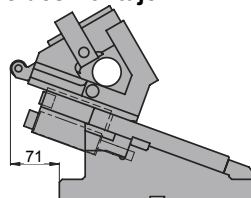
## ANRP 0200 20



### ◦Diagrama del carro:



### ◦Espacio de desmontaje:



Carrera (mm)	Fuerza de Trabajo kN - (tons)	Fuerza del Muelle N - (kgf)		Peso (Kg)	Modelo	W (mm)	$\alpha$ (mm)
		Fuerza Inicial F <sub>0</sub>	Fuerza Final F <sub>1</sub>				
46.1	353.0 (36.0)	749.2 (76.4)	4494.0 (458.3)	85.8	ANRP	0200	20
		---	5956.5 (607.8)				



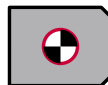
**Pedido: Modelo (W) ( $\alpha$ )**

**ANRP 0200 20**

Ejemplo de pedido estándar conforme a hoja de catálogo. Para añadir opciones solicitar según pedido de opciones.

## OPCIONES

### P PASADORES



**P** Pasador soporte a Ø16 H7.

### G CILINDRO DE GAS



**G** El carro incluye cilindro de gas

**Pedido Opciones: Modelo (W) ( $\alpha$ )-Opción**



**ANRP 0200 20-PH**

**ANRP 0200 20-G-PH**



### PIEZAS DE RECAMBIO:

- ④ Guía resorte
- ⑧ Guía corredera
- ⑯ Placa deslizando B
- ⑳ Muelle

## COMPONENTES

No.	Descripción	Qty.	Material
①	Manivela	1	GG25
②	Corredera	1	GG25
③	Soporte	1	GG25
④	Guía resorte	1	Bronce + G
⑤	Placa base D-R	1	CK45
⑥	Placa base D-L	1	CK45
⑦	Placa tope	1	CK45
⑧	Guía corredera	1	Bronce + G
⑨	Uña extractora A	2	CK45
⑩	Uña extractora B	2	CK22
⑪	Placa deslizando	2	CK45
⑫	Rodamiento	1	CK45
⑬	Eje rodamiento	1	CK45
⑭	Cuerpo ménsula	1	CK45

No.	Descripción	Qty.	Material
⑮	Guía rodamiento	1	CK45
⑯	Placa deslizando	2	Bronce
⑰	Soporte resorte	1	CK45
⑱	Placa de bloqueo	1	CK22
⑲	Placa guía resorte	1	CK22
⑳	Chaveta	4	CK45
㉑	Chaveta	2	CK45
㉒	Chaveta	1	CK45
㉓	Tope	1	Goma
㉔	Casquillo	1	Bronce + G
㉕	Anillo elástico	2	Ø9
㉖	Muelle	1	TJM50-178
㉗	Cilindro de gas	1	FD 500 063





Carrera (mm)	Fuerza de Trabajo kN - (tons)	Fuerza del Muelle N - (kgf)		Peso (Kg)	Modelo	W (mm)	$\alpha$ (mm)
		Fuerza Inicial F <sub>0</sub>	Fuerza Final F <sub>1</sub>				
50.0	353.0 (36.0)	749.2 (76.4)	4494.0 (458.3)	86.2	ANRP	0200	25
		---	5956.5 (607.8)				



**Pedido: Modelo (W) ( $\alpha$ )**

**ANRP 0200 25**

Ejemplo de pedido estándar conforme a hoja de catálogo. Para añadir opciones solicitar según pedido de opciones.

## OPCIONES

### P PASADORES



**P** Pasador soporte a Ø16 H7.

### G CILINDRO DE GAS



**G** El carro incluye cilindro de gas

**Pedido Opciones: Modelo (W) ( $\alpha$ )-Opción**



**ANRP 0200 25-PH**

**ANRP 0200 25-G-PH**



### PIEZAS DE RECAMBIO:

- ④ Guía resorte
- ⑧ Guía corredera
- ⑯ Placa deslizando B
- ⑳ Muelle

## COMPONENTES

No.	Descripción	Qty.	Material
①	Manivela	1	GG25
②	Corredera	1	GG25
③	Soporte	1	GG25
④	Guía resorte	1	Bronce + G
⑤	Placa base D-R	1	CK45
⑥	Placa base D-L	1	CK45
⑦	Placa tope	1	CK45
⑧	Guía corredera	1	Bronce + G
⑨	Uña extractora A	2	CK45
⑩	Uña extractora B	2	CK22
⑪	Placa deslizando	2	CK45
⑫	Rodamiento	1	CK45
⑬	Eje rodamiento	1	CK45
⑭	Cuerpo ménsula	1	CK45

No.	Descripción	Qty.	Material
⑮	Guía rodamiento	1	CK45
⑯	Placa deslizando	2	Bronce
⑰	Soporte resorte	1	CK45
⑱	Placa de bloqueo	1	CK22
⑲	Placa guía resorte	1	CK22
⑳	Chaveta	4	CK45
㉑	Chaveta	2	CK45
㉒	Chaveta	1	CK45
㉓	Tope	1	Goma
㉔	Casquillo	1	Bronce + G
㉕	Anillo elástico	2	Ø9
㉖	Muelle	1	TJM50-178
㉗	Cilindro de gas	1	FD 500 063



Carrera (mm)	Fuerza de Trabajo kN - (tons)	Fuerza del Muelle N - (kgf)		Peso (Kg)	Modelo	W (mm)	$\alpha$ (mm)
		Fuerza Inicial F <sub>0</sub>	Fuerza Final F <sub>1</sub>				
54.3	353.0 (36.0)	749.2 (76.4)	4494.0 (458.3)	85.6	ANRP	0200	30
		---	5956.5 (607.8)				



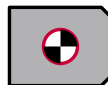
**Pedido: Modelo (W) ( $\alpha$ )**

**ANRP 0200 30**

Ejemplo de pedido estándar conforme a hoja de catálogo. Para añadir opciones solicitar según pedido de opciones.

## OPCIONES

### P PASADORES



**P** Pasador soporte a Ø16 H7.

### G CILINDRO DE GAS



**G** El carro incluye cilindro de gas

**Pedido Opciones: Modelo (W) ( $\alpha$ )-Opción**



**ANRP 0200 30-PH**

**ANRP 0200 30-G-PH**



### PIEZAS DE RECAMBIO:

- ④ Guía resorte
- ⑧ Guía corredera
- ⑫ Placa deslizante B
- ⑳ Muelle

## COMPONENTES

No.	Descripción	Qty.	Material
①	Manivela	1	GG25
②	Corredera	1	GG25
③	Soporte	1	GG25
④	Guía resorte	1	Bronce + G
⑤	Placa base D-R	1	CK45
⑥	Placa base D-L	1	CK45
⑦	Placa tope	1	CK45
⑧	Guía corredera	1	Bronce + G
⑨	Uña extractora A	2	CK45
⑩	Uña extractora B	2	CK22
⑪	Placa deslizante	2	CK45
⑫	Placa deslizante B	2	Bronce

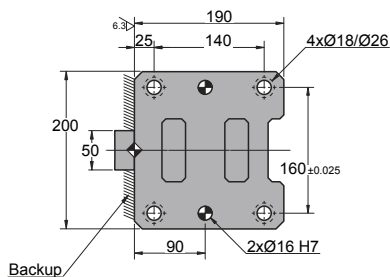
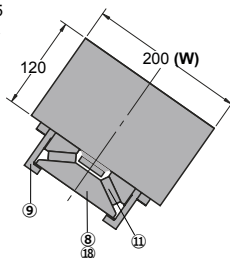
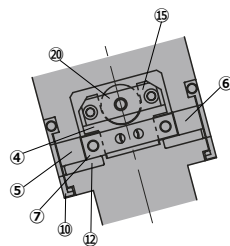
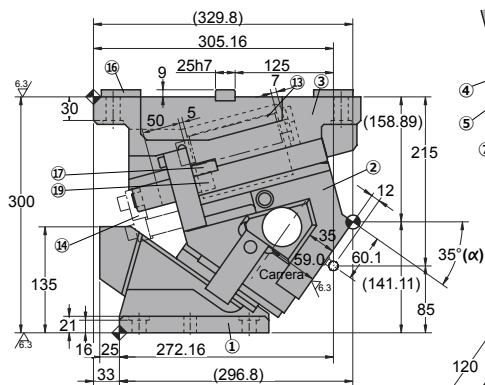
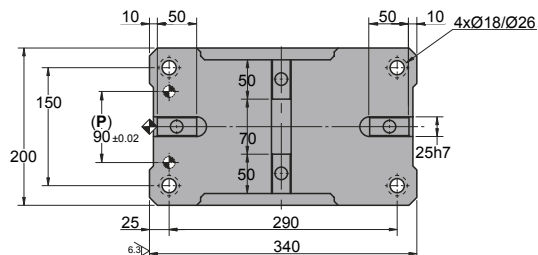
No.	Descripción	Qty.	Material
⑬	Soporte resorte	1	CK45
⑭	Placa de bloqueo	1	CK22
⑮	Placa guía resorte	1	CK22
⑯	Chaveta A	4	CK45
⑰	Chaveta B	2	CK45
⑱	Chaveta C	1	CK45
⑲	Tope	1	Goma
⑳	Muelle	1	TJM50-178
⑳	Cilindro de gas	1	FD 500 063

# ANRP 0200

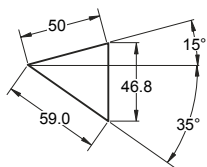
Carro aéreo para punzonar y doblar

**AZOL  
GAS** 

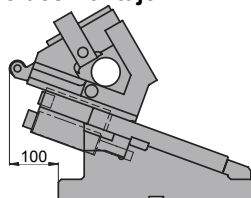
## ANRP 0200 35



### ◦Diagrama del carro:



### ◦Espacio de desmontaje:



Carrera (mm)	Fuerza de Trabajo kN - (tons)	Fuerza del Muelle N - (kgf)		Peso (Kg)	Modelo	W (mm)	$\alpha$ (mm)
		Fuerza Inicial F <sub>0</sub>	Fuerza Final F <sub>1</sub>				
59.0	353.0 (36.0)	749.2 (76.4)	4494.0 (458.3)	86.2	ANRP	0200	35
		---	5956.5 (607.8)				



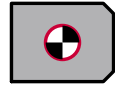
**Pedido: Modelo (W) ( $\alpha$ )**

**ANRP 0200 35**

Ejemplo de pedido estándar conforme a hoja de catálogo. Para añadir opciones solicitar según pedido de opciones.

## OPCIONES

### P PASADORES



**P** Pasador soporte a Ø16 H7.

### G CILINDRO DE GAS



**G** El carro incluye cilindro de gas

**Pedido Opciones: Modelo (W) ( $\alpha$ )-Opción**



**ANRP 0200 35-PH**

**ANRP 0200 35-G-PH**



### PIEZAS DE RECAMBIO:

- ④ Guía resorte
- ⑧ Guía corredera
- ⑫ Placa deslizante B
- ⑳ Muelle

## COMPONENTES

No.	Descripción	Qty.	Material
①	Manivela	1	GG25
②	Corredera	1	GG25
③	Soporte	1	GG25
④	Guía resorte	1	Bronce + G
⑤	Placa base D-R	1	CK45
⑥	Placa base D-L	1	CK45
⑦	Placa tope	1	CK45
⑧	Guía corredera	1	Bronce + G
⑨	Uña extractora A	2	CK45
⑩	Uña extractora B	2	CK22
⑪	Placa deslizante	2	CK45
⑫	Placa deslizante B	2	Bronce

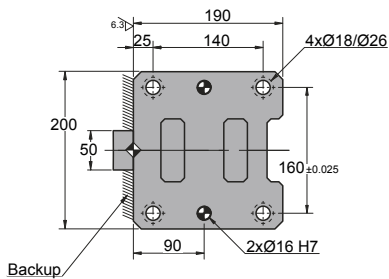
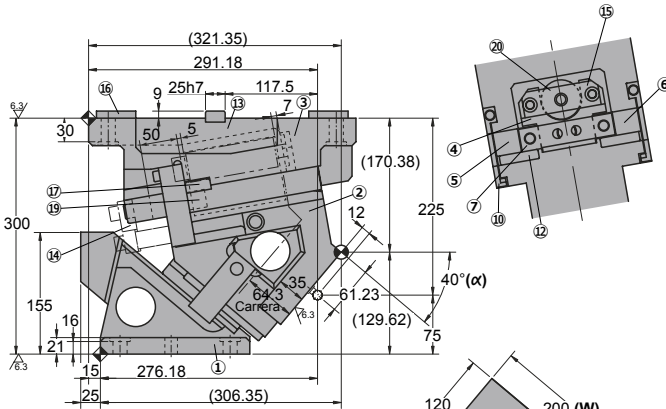
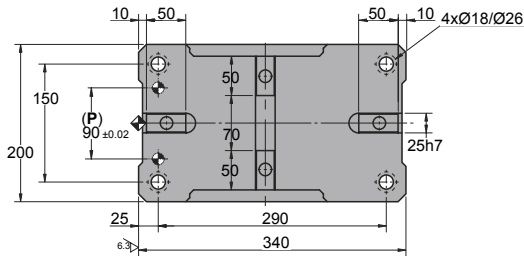
No.	Descripción	Qty.	Material
⑬	Soporte resorte	1	CK45
⑭	Placa de bloqueo	1	CK22
⑮	Placa guía resorte	1	CK22
⑯	Chaveta A	4	CK45
⑰	Chaveta B	2	CK45
⑱	Chaveta C	1	CK45
⑲	Tope	1	Goma
⑳	Muelle	1	TJM50-178
㉑	Cilindro de gas	1	FD 500 063

# ANRP 0200

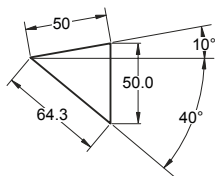
Carro aéreo para punzonar y doblar

**AZOL  
GAS** 

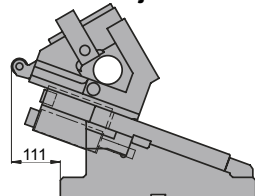
## ANRP 0200 40



### ◦Diagrama del carro:



### ◦Espacio de desmontaje:



Carrera (mm)	Fuerza de Trabajo kN - (tons)	Fuerza del Muelle N - (kgf)		Peso (Kg)	Modelo	W (mm)	$\alpha$ (mm)
		Fuerza Inicial F <sub>0</sub>	Fuerza Final F <sub>1</sub>				
64.3	353.0 (36.0)	749.2 (76.4)	4494.0 (458.3)	86.6	ANRP	0200	40
		---	5956.5 (607.8)				



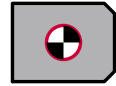
**Pedido: Modelo (W) ( $\alpha$ )**

**ANRP 0200 40**

Ejemplo de pedido estándar conforme a hoja de catálogo. Para añadir opciones solicitar según pedido de opciones.

## OPCIONES

### P PASADORES



**P** Pasador soporte a Ø16 H7.

### G CILINDRO DE GAS



**G** El carro incluye cilindro de gas

**Pedido Opciones: Modelo (W) ( $\alpha$ )-Opción**



**ANRP 0200 40-PH**

**ANRP 0200 40-G-PH**



### PIEZAS DE RECAMBIO:

- ④ Guía resorte
- ⑧ Guía corredera
- ⑫ Placa deslizante B
- ⑳ Muelle

## COMPONENTES

No.	Descripción	Qty.	Material
①	Manivela	1	GG25
②	Corredera	1	GG25
③	Soporte	1	GG25
④	Guía resorte	1	Bronce + G
⑤	Placa base D-R	1	CK45
⑥	Placa base D-L	1	CK45
⑦	Placa tope	1	CK45
⑧	Guía corredera	1	Bronce + G
⑨	Uña extractora A	2	CK45
⑩	Uña extractora B	2	CK22
⑪	Placa deslizante	2	CK45
⑫	Placa deslizante B	2	Bronce

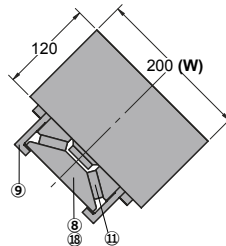
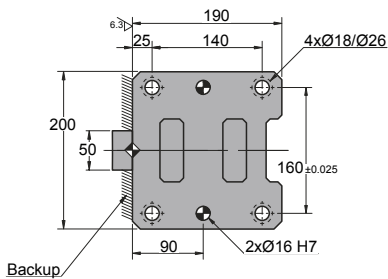
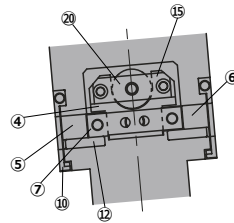
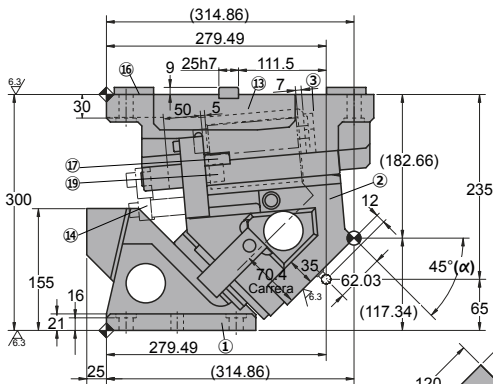
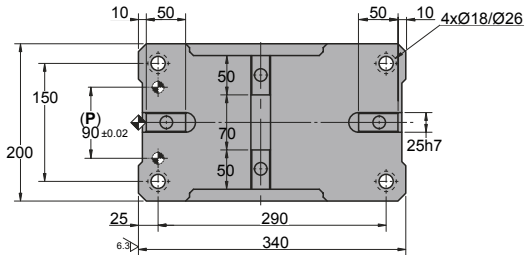
No.	Descripción	Qty.	Material
⑬	Soporte resorte	1	CK45
⑭	Placa de bloqueo	1	CK22
⑮	Placa guía resorte	1	CK22
⑯	Chaveta A	4	CK45
⑰	Chaveta B	2	CK45
⑱	Chaveta C	1	CK45
⑲	Tope	1	Goma
⑳	Muelle	1	TJM50-178
㉑	Cilindro de gas	1	FD 500 063

# ANRP 0200

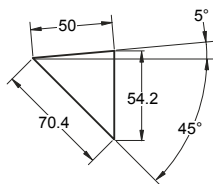
Carro aéreo para punzonar y doblar

**AZOL  
GAS** 

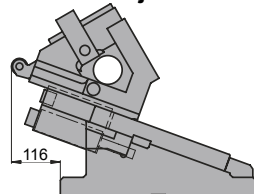
## ANRP 0200 45



### ◦Diagrama del carro:



### ◦Espacio de desmontaje:





Carrera (mm)	Fuerza de Trabajo kN - (tons)	Fuerza del Muelle N - (kgf)		Peso (Kg)	Modelo	W (mm)	$\alpha$ (mm)
		Fuerza Inicial F <sub>0</sub>	Fuerza Final F <sub>1</sub>				
70.4	353.0 (36.0)	749.2 (76.4)	4494.0 (458.3)	88.0	ANRP	0200	45
		---	5956.5 (607.8)				



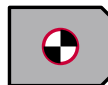
**Pedido: Modelo (W) ( $\alpha$ )**

**ANRP 0200 45**

Ejemplo de pedido estándar conforme a hoja de catálogo. Para añadir opciones solicitar según pedido de opciones.

## OPCIONES

### P PASADORES



**P** Pasador soporte a Ø16 H7.

### G CILINDRO DE GAS



**G** El carro incluye cilindro de gas

**Pedido Opciones: Modelo (W) ( $\alpha$ )-Opción**



**ANRP 0200 45-PH**

**ANRP 0200 45-G-PH**



### PIEZAS DE RECAMBIO:

- ④ Guía resorte
- ⑧ Guía corredera
- ⑫ Placa deslizante B
- ⑳ Muelle

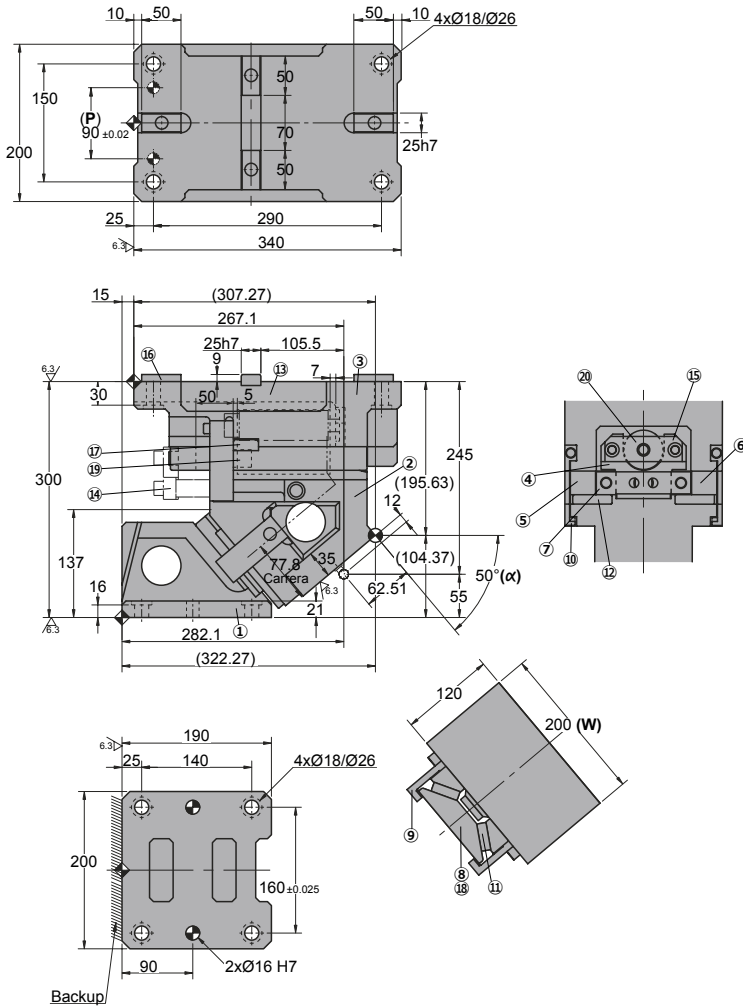
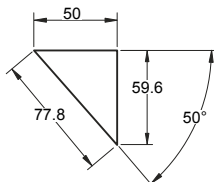
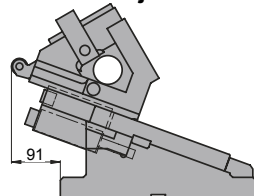
## COMPONENTES

No.	Descripción	Qty.	Material
①	Manivela	1	GG25
②	Corredera	1	GG25
③	Soporte	1	GG25
④	Guía resorte	1	Bronce + G
⑤	Placa base D-R	1	CK45
⑥	Placa base D-L	1	CK45
⑦	Placa tope	1	CK45
⑧	Guía corredera	1	Bronce + G
⑨	Uña extractora A	2	CK45
⑩	Uña extractora B	2	CK22
⑪	Placa deslizante	2	CK45
⑫	Placa deslizante B	2	Bronce

No.	Descripción	Qty.	Material
⑬	Soporte resorte	1	CK45
⑭	Placa de bloqueo	1	CK22
⑮	Placa guía resorte	1	CK22
⑯	Chaveta A	4	CK45
⑰	Chaveta B	2	CK45
⑱	Chaveta C	1	CK45
⑲	Tope	1	Goma
⑳	Muelle	1	TJM50-178
㉑	Cilindro de gas	1	FD 500 063

**ANRP 0200**

Carro aéreo para punzonar y doblar

**AZOL  
GAS** **ANRP 0200 50**◦ **Diagrama del carro:**◦ **Espacio de desmontaje:**

Carrera (mm)	Fuerza de Trabajo kN - (tons)	Fuerza del Muelle N - (kgf)		Peso (Kg)	Modelo	W (mm)	$\alpha$ (mm)
		Fuerza Inicial F <sub>0</sub>	Fuerza Final F <sub>1</sub>				
77.8	353.0 (36.0)	749.2 (76.4)	4494.0 (458.3)	78.2	ANRP	0200	50
		---	5956.5 (607.8)				



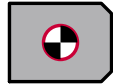
**Pedido: Modelo (W) ( $\alpha$ )**

**ANRP 0200 50**

Ejemplo de pedido estándar conforme a hoja de catálogo. Para añadir opciones solicitar según pedido de opciones.

## OPCIONES

### P PASADORES



**P** Pasador soporte a Ø16 H7.

### G CILINDRO DE GAS



**G** El carro incluye cilindro de gas

**Pedido Opciones: Modelo (W) ( $\alpha$ )-Opción**



**ANRP 0200 50-PH**

**ANRP 0200 50-G-PH**



### PIEZAS DE RECAMBIO:

- ④ Guía resorte
- ⑧ Guía corredera
- ⑫ Placa deslizante B
- ⑳ Muelle

## COMPONENTES

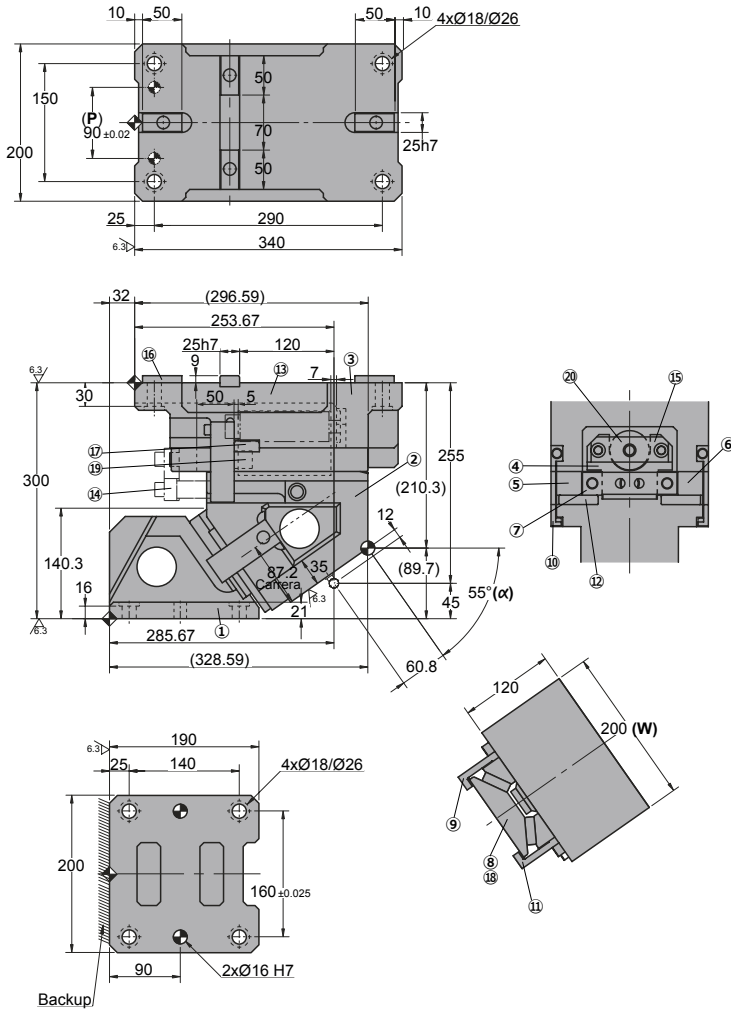
No.	Descripción	Qty.	Material
①	Manivela	1	GG25
②	Corredera	1	GG25
③	Soporte	1	GG25
④	Guía resorte	1	Bronce + G
⑤	Placa base D-R	1	CK45
⑥	Placa base D-L	1	CK45
⑦	Placa tope	1	CK45
⑧	Guía corredera	1	Bronce + G
⑨	Uña extractora A	2	CK45
⑩	Uña extractora B	2	CK22
⑪	Placa deslizante	2	CK45
⑫	Placa deslizante B	2	Bronce

No.	Descripción	Qty.	Material
⑬	Soporte resorte	1	CK45
⑭	Placa de bloqueo	1	CK22
⑮	Placa guía resorte	1	CK22
⑯	Chaveta A	4	CK45
⑰	Chaveta B	2	CK45
⑱	Chaveta C	1	CK45
⑲	Tope	1	Goma
⑳	Muelle	1	TJM50-178
⑳	Cilindro de gas	1	FD 500 063

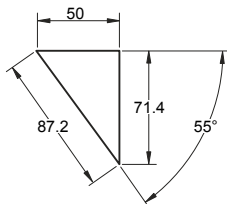
# ANRP 0200

Carro aéreo para punzonar y doblar

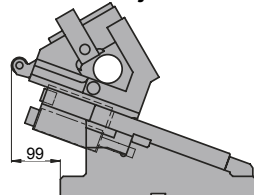
## ANRP 0200 55



### ◦Diagrama del carro:



### ◦Espacio de desmontaje:



Carrera (mm)	Fuerza de Trabajo kN - (tons)	Fuerza del Muelle N - (kgf)		Peso (Kg)	Modelo	W (mm)	$\alpha$ (mm)
		Fuerza Inicial F <sub>0</sub>	Fuerza Final F <sub>1</sub>				
87.2	353.0 (36.0)	749.2 (76.4)	4494.0 (458.3)	80.5	ANRP	0200	55
		---	5956.5 (607.8)				



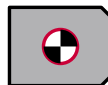
**Pedido: Modelo (W) ( $\alpha$ )**

**ANRP 0200 55**

Ejemplo de pedido estándar conforme a hoja de catálogo. Para añadir opciones solicitar según pedido de opciones.

## OPCIONES

### P PASADORES



**P** Pasador soporte a Ø16 H7.

### G CILINDRO DE GAS



**G** El carro incluye cilindro de gas

**Pedido Opciones: Modelo (W) ( $\alpha$ )-Opción**



**ANRP 0200 55-PH**

**ANRP 0200 55-G-PH**



### PIEZAS DE RECAMBIO:

- ④ Guía resorte
- ⑧ Guía corredera
- ⑫ Placa deslizante B
- ⑳ Muelle

## COMPONENTES

No.	Descripción	Qty.	Material
①	Manivela	1	GG25
②	Corredera	1	GG25
③	Soporte	1	GG25
④	Guía resorte	1	Bronce + G
⑤	Placa base D-R	1	CK45
⑥	Placa base D-L	1	CK45
⑦	Placa tope	1	CK45
⑧	Guía corredera	1	Bronce + G
⑨	Uña extractora A	2	CK45
⑩	Uña extractora B	2	CK22
⑪	Placa deslizante	2	CK45
⑫	Placa deslizante B	2	Bronce

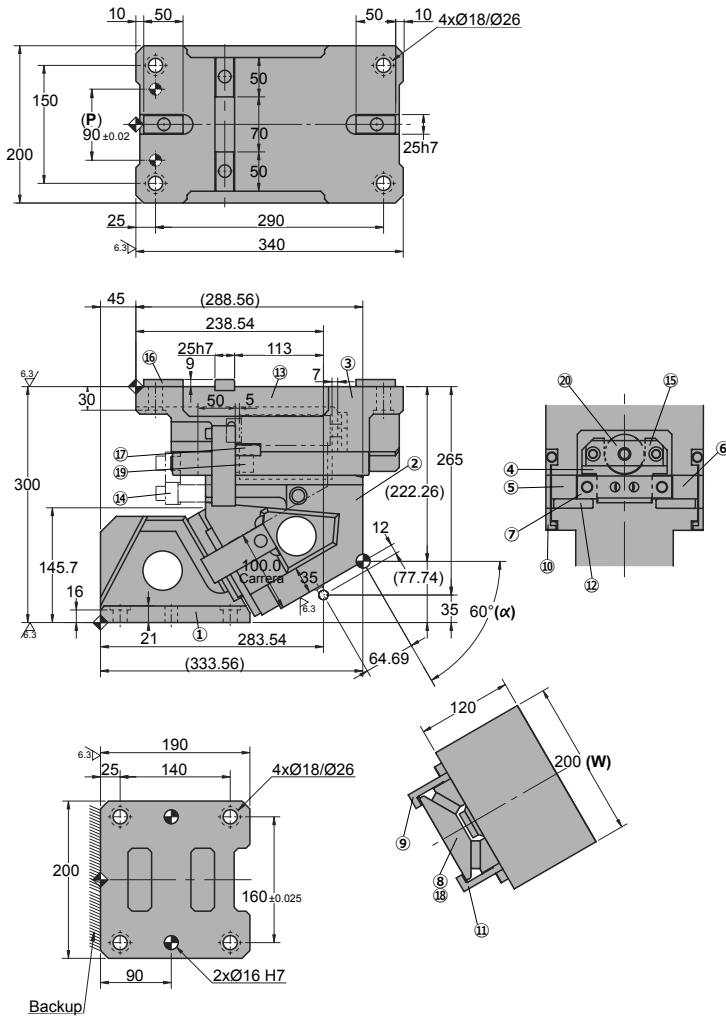
No.	Descripción	Qty.	Material
⑬	Soporte resorte	1	CK45
⑭	Placa de bloqueo	1	CK22
⑮	Placa guía resorte	1	CK22
⑯	Chaveta A	4	CK45
⑰	Chaveta B	2	CK45
⑱	Chaveta C	1	CK45
⑲	Tope	1	Goma
⑳	Muelle	1	TJM50-178
⑳	Cilindro de gas	1	FD 500 063

# ANRP 0200

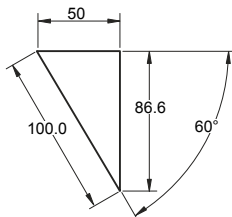
Carro aéreo para punzonar y doblar

**AZOL  
GAS** 

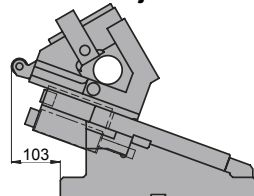
## ANRP 0200 60



### ◦Diagrama del carro:



### ◦Espacio de desmontaje:



Carrera (mm)	Fuerza de Trabajo kN - (tons)	Fuerza del Muelle N - (kgf)		Peso (Kg)	Modelo	W (mm)	$\alpha$ (mm)
		Fuerza Inicial F <sub>0</sub>	Fuerza Final F <sub>1</sub>				
100.0	353.0 (36.0)	749.2 (76.4)	4494.0 (458.3)	82.4	ANRP	0200	60
		---	5956.5 (607.8)				



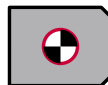
**Pedido: Modelo (W) ( $\alpha$ )**

**ANRP 0200 60**

Ejemplo de pedido estándar conforme a hoja de catálogo. Para añadir opciones solicitar según pedido de opciones.

## OPCIONES

### P PASADORES



**P** Pasador soporte a Ø16 H7.

### G CILINDRO DE GAS



**G** El carro incluye cilindro de gas

### Pedido Opciones: Modelo (W) ( $\alpha$ )-Opción



**ANRP 0200 60-PH**

**ANRP 0200 60-G-PH**



### PIEZAS DE RECAMBIO:

- ④ Guía resorte
- ⑧ Guía corredera
- ⑫ Placa deslizante B
- ⑳ Muelle

## COMPONENTES

No.	Descripción	Qty.	Material
①	Manivela	1	GG25
②	Corredera	1	GG25
③	Soporte	1	GG25
④	Guía resorte	1	Bronce + G
⑤	Placa base D-R	1	CK45
⑥	Placa base D-L	1	CK45
⑦	Placa tope	1	CK45
⑧	Guía corredera	1	Bronce + G
⑨	Uña extractora A	2	CK45
⑩	Uña extractora B	2	CK22
⑪	Placa deslizante	2	CK45
⑫	Placa deslizante B	2	Bronce

No.	Descripción	Qty.	Material
⑬	Soporte resorte	1	CK45
⑭	Placa de bloqueo	1	CK22
⑮	Placa guía resorte	1	CK22
⑯	Chaveta A	4	CK45
⑰	Chaveta B	2	CK45
⑱	Chaveta C	1	CK45
⑲	Tope	1	Goma
⑳	Muelle	1	TJM50-178
㉑	Cilindro de gas	1	FD 500 063

# ANRP 0200

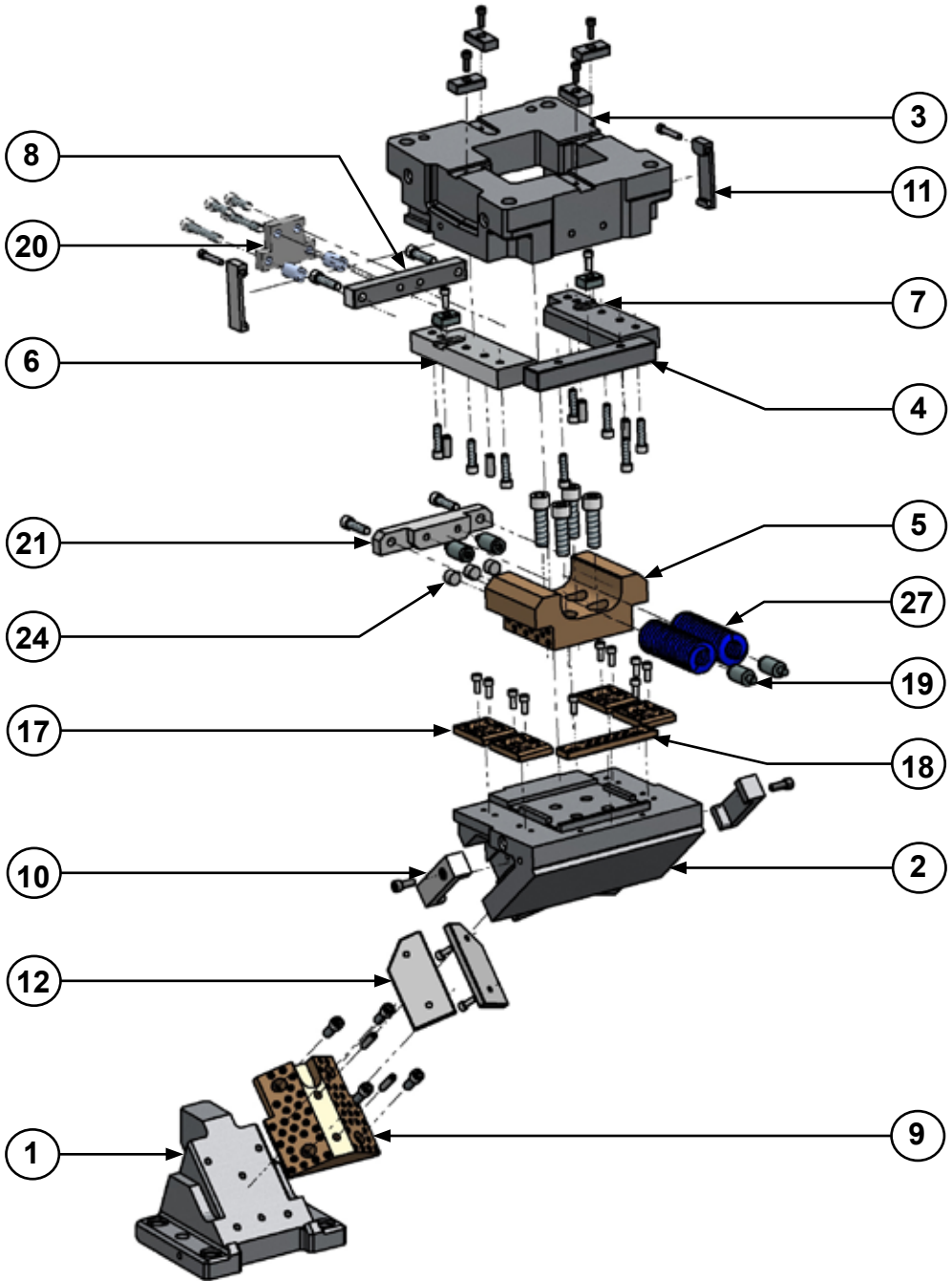


*Carro aéreo para punzonar y doblar*



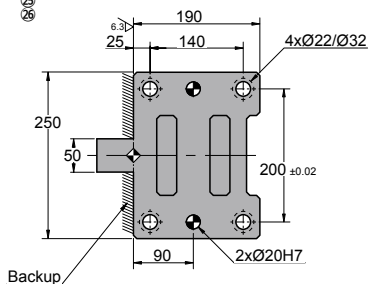
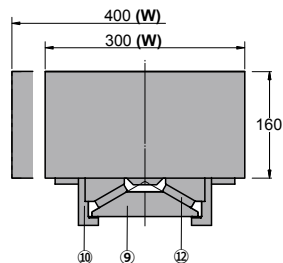
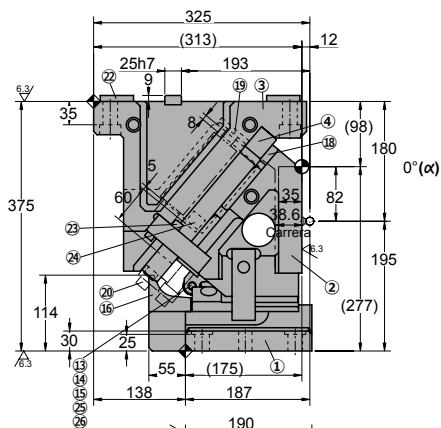
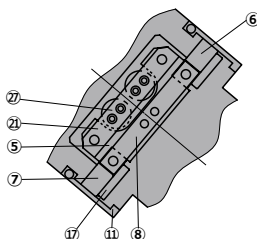
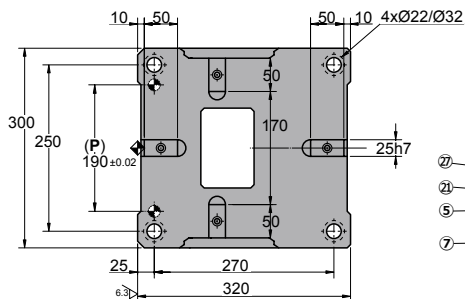
# ANRP 0300-0400

Carro aéreo para punzonar y doblar

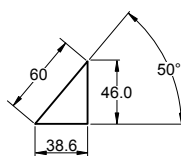


# ANRP 0300-0400

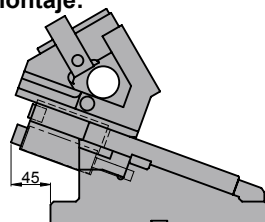
Carro aéreo para punzonar y doblar

**AZOL  
GAS** **ANRP 0300 00****ANRP 0400 00**

◦Diagrama del carro:



◦Espacio de desmontaje:



Carrera (mm)	Fuerza de Trabajo kN - (tons)	Fuerza del Muelle N - (kgf)		Peso (Kg) W=300	Peso (Kg) W=400	Modelo	W (mm)	$\alpha$ (mm)
		Fuerza Inicial F <sub>0</sub>	Fuerza Final F <sub>1</sub>					
38.6	451.1 (46.0)	1314.1 (134.0)	9198.0 (937.9)	153.2	160.2	ANRP	0300 0400	00
		---	12536.1 (1278.3)					



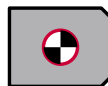
**Pedido: Modelo (W) ( $\alpha$ )**

**ANRP 0300 00**

Ejemplo de pedido estándar conforme a hoja de catálogo. Para añadir opciones solicitar según pedido de opciones.

## OPCIONES

### P PASADORES



**P** Pasador soporte a Ø16 H7

### G CILINDRO DE GAS



**G** El carro incluye cilindro de gas

### Pedido Opciones: Modelo (W) ( $\alpha$ )-Opción



**ANRP 0300 00-PH**

**ANRP 0300 00-G-PH**



### PIEZAS DE RECAMBIO:

- ⑤ Guía resorte
- ⑨ Guía corredera
- ⑰ Placa deslizante B
- ⑱ Placa deslizante C
- ⑳ Muelle

## COMPONENTES

No.	Descripción	Qty.	Material
①	Manivela	1	GG25
②	Corredera	1	GG25
③	Soporte	1	GG25
④	Placa base c	1	CK45
⑤	Guía resorte	1	Bronce + G
⑥	Placa base F-R	1	CK45
⑦	Placa base F-L	1	CK45
⑧	Placa tope	1	CK45
⑨	Guía corredera	1	Bronce + G
⑩	Uña extractora A	2	CK45
⑪	Uña extractora B	2	CK22
⑫	Placa deslizante A	2	CK45
⑬	Rodamiento	1	CK45
⑭	Eje rodamiento	1	CK45
⑮	Cuerpo ménsula	1	CK45

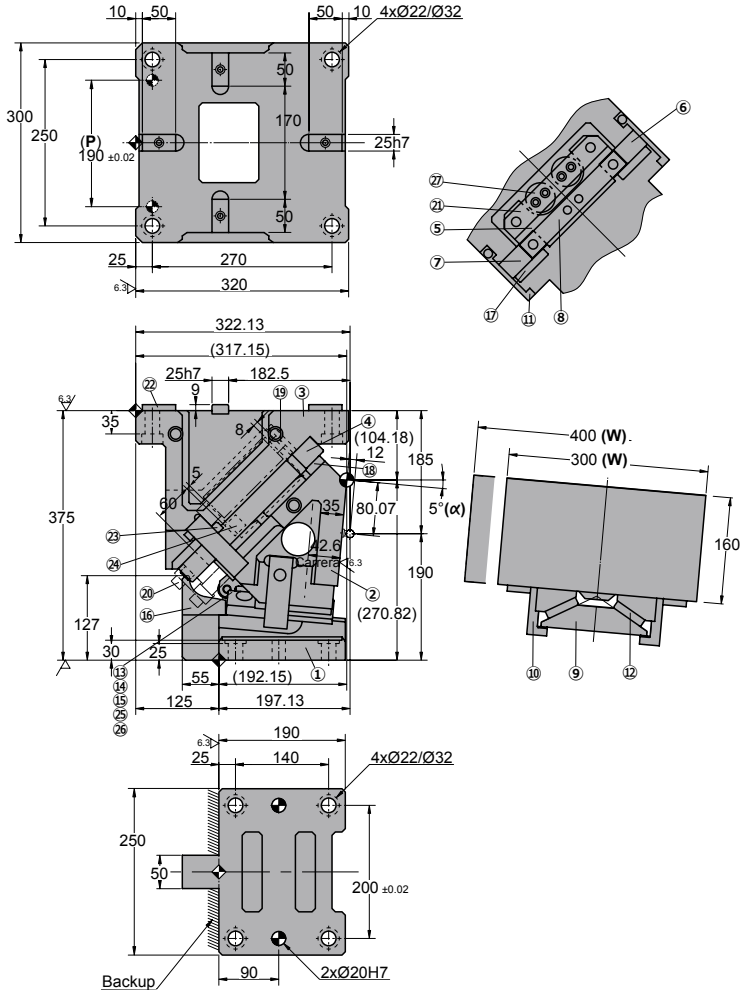
No.	Descripción	Qty.	Material
⑯	Guía rodamiento	1	CK45
⑰	Placa deslizante B	4	Bronce
⑱	Placa deslizante C	1	Bronce
⑲	Soporte resorte	1	CK45
⑳	Placa de bloqueo	1	CK22
㉑	Placa guía resorte	1	CK22
㉒	Chaveta A	4	CK45
㉓	Chaveta B	2	CK45
㉔	Tope	3	Goma
㉕	Casquillo	1	Bronce + G
㉖	Anillo elástico	2	Ø9
㉗	Muelle	2	TJM50-203
㉘	Cilindro de gas	2	FD 500 80

# ANRP 0300-0400

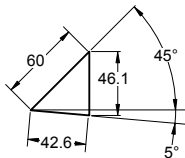
Carro aéreo para punzonar y doblar

**AZOL  
GAS** 

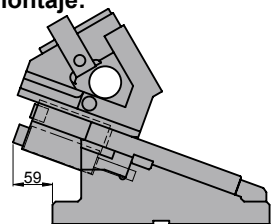
**ANRP 0300 05**  
**ANRP 0400 05**





◦Diagrama del carro:



◦Espacio de desmontaje:



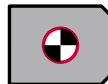
Carrera (mm)	Fuerza de Trabajo kN - (tons)	Fuerza del Muelle N - (kgf)		Peso (Kg) W=300	Peso (Kg) W=400	Modelo	W (mm)	$\alpha$ (mm)
		Fuerza Inicial F <sub>0</sub>	Fuerza Final F <sub>1</sub>					
42.6	451.1 (46.0)	1314.1 (134.0)	9198.0 (937.9)	152.5	159.5	<b>ANRP</b>	<b>0300 0400</b>	<b>05</b>
		 ---	 12536.1 (1278.3)					


**Pedido: Modelo (W) ( $\alpha$ )**
**ANRP 0300 05**

 Ejemplo de pedido estándar conforme a hoja de catálogo.  
 Para añadir opciones solicitar según pedido de opciones.

## OPCIONES

### P PASADORES


**P** Pasador soporte a Ø16 H7

### G CILINDRO DE GAS


**G** El carro incluye cilindro de gas

### Pedido Opciones: Modelo (W) ( $\alpha$ )-Opción


**ANRP 0300 05-PH**
**ANRP 0300 05-G-PH**


### PIEZAS DE RECAMBIO:

- ⑤ Guía resorte
- ⑨ Guía corredera
- ⑰ Placa deslizando B
- ⑱ Placa deslizando C
- ⑳ Muelle

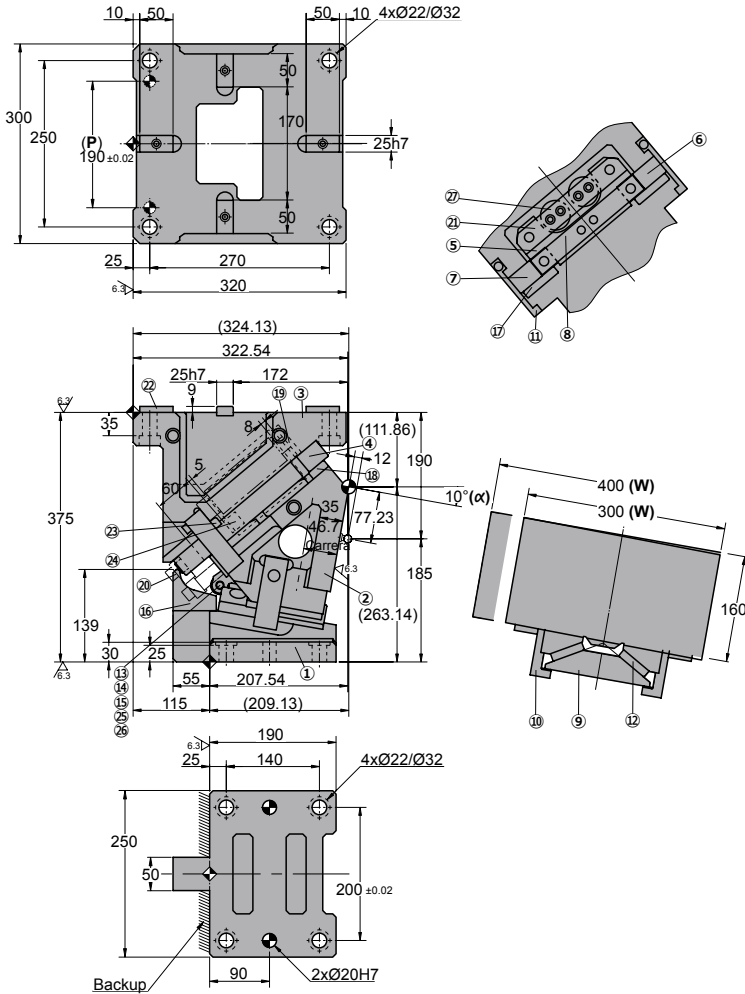
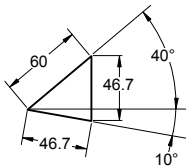
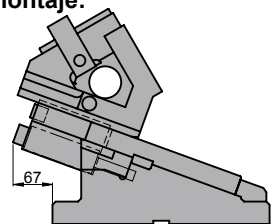
## COMPONENTES

No.	Descripción	Qty.	Material
①	Manivela	1	GG25
②	Corredera	1	GG25
③	Soporte	1	GG25
④	Placa base c	1	CK45
⑤	Guía resorte	1	Bronce + G
⑥	Placa base F-R	1	CK45
⑦	Placa base F-L	1	CK45
⑧	Placa tope	1	CK45
⑨	Guía corredera	1	Bronce + G
⑩	Uña extractora A	2	CK45
⑪	Uña extractora B	2	CK22
⑫	Placa deslizando A	2	CK45
⑬	Rodamiento	1	CK45
⑭	Eje rodamiento	1	CK45
⑮	Cuerpo ménsula	1	CK45

No.	Descripción	Qty.	Material
⑯	Guía rodamiento	1	CK45
⑰	Placa deslizando B	4	Bronce
⑱	Placa deslizando C	1	Bronce
⑲	Soporte resorte	1	CK45
⑳	Placa de bloqueo	1	CK22
㉑	Placa guía resorte	1	CK22
㉒	Chaveta A	4	CK45
㉓	Chaveta B	2	CK45
㉔	Tope	3	Goma
㉕	Casquillo	1	Bronce + G
㉖	Anillo elástico	2	Ø9
㉗	Muelle	2	TJM50-203
㉘	Cilindro de gas	2	FD 500 80

# ANRP 0300-0400

Carro aéreo para punzonar y doblar

**AZOL  
GAS** **ANRP 0300 10****ANRP 0400 10****◦Diagrama del carro:****◦Espacio de desmontaje:**

Carrera (mm)	Fuerza de Trabajo kN - (tons)	Fuerza del Muelle N - (kgf)		Peso (Kg) W=300	Peso (Kg) W=400	Modelo	W (mm)	$\alpha$ (mm)
		Fuerza Inicial F <sub>0</sub>	Fuerza Final F <sub>1</sub>					
46.7	451.1 (46.0)	1314.1 (134.0)	9198.0 (937.9)	151.4	158.4	ANRP	0300 0400	10
		---	12536.1 (1278.3)					



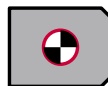
**Pedido: Modelo (W) ( $\alpha$ )**

**ANRP 0300 10**

Ejemplo de pedido estándar conforme a hoja de catálogo. Para añadir opciones solicitar según pedido de opciones.

## OPCIONES

### P PASADORES



**P** Pasador soporte a Ø16 H7

### G CILINDRO DE GAS



**G** El carro incluye cilindro de gas

### Pedido Opciones: Modelo (W) ( $\alpha$ )-Opción



**ANRP 0300 10-PH**

**ANRP 0300 10-G-PH**



### PIEZAS DE RECAMBIO:

- ⑤ Guía resorte
- ⑨ Guía corredera
- ⑰ Placa deslizando B
- ⑱ Placa deslizando C
- ⑳ Muelle

## COMPONENTES

No.	Descripción	Qty.	Material
①	Manivela	1	GG25
②	Corredera	1	GG25
③	Soporte	1	GG25
④	Placa base c	1	CK45
⑤	Guía resorte	1	Bronce + G
⑥	Placa base F-R	1	CK45
⑦	Placa base F-L	1	CK45
⑧	Placa tope	1	CK45
⑨	Guía corredera	1	Bronce + G
⑩	Uña extractora A	2	CK45
⑪	Uña extractora B	2	CK22
⑫	Placa deslizando A	2	CK45
⑬	Rodamiento	1	CK45
⑭	Eje rodamiento	1	CK45
⑮	Cuerpo ménsula	1	CK45

No.	Descripción	Qty.	Material
⑯	Guía rodamiento	1	CK45
⑰	Placa deslizando B	4	Bronce
⑱	Placa deslizando C	1	Bronce
⑲	Soporte resorte	1	CK45
⑳	Placa de bloqueo	1	CK22
㉑	Placa guía resorte	1	CK22
㉒	Chaveta A	4	CK45
㉓	Chaveta B	2	CK45
㉔	Tope	3	Goma
㉕	Casquillo	1	Bronce + G
㉖	Anillo elástico	2	Ø9
㉗	Muelle	2	TJM50-203

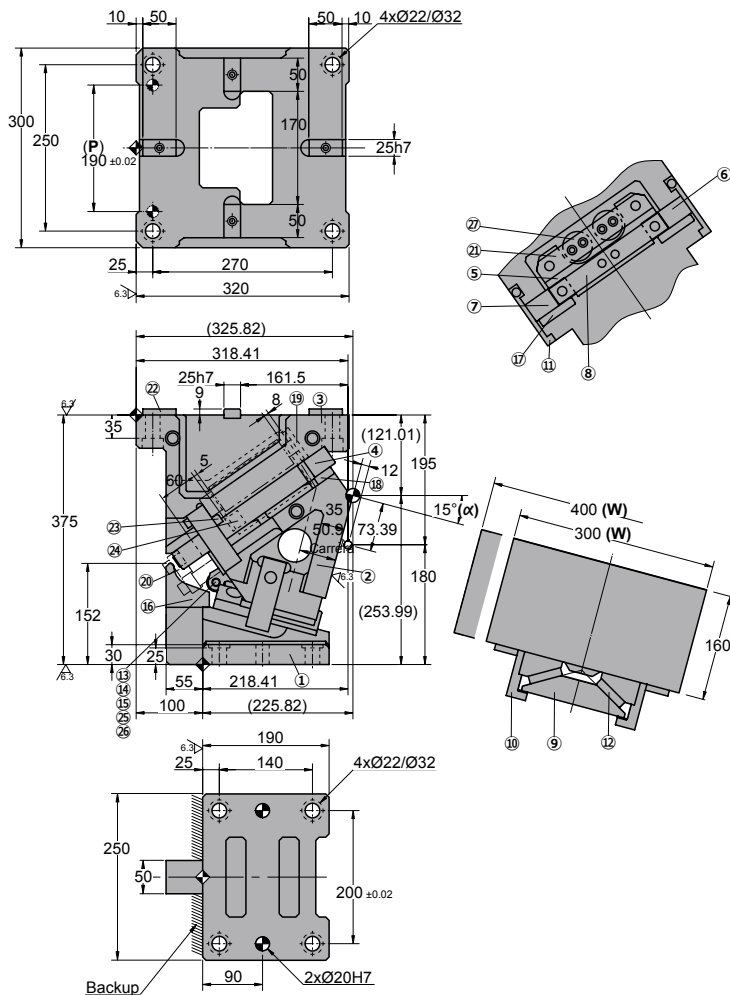
㉘	Cilindro de gas	2	FD 500 80
---	-----------------	---	-----------

# ANRP 0300-0400

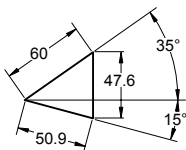
Carro aéreo para punzonar y doblar



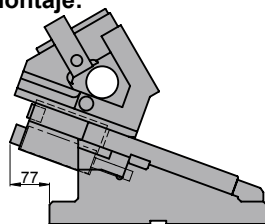
**ANRP 0300 15**  
**ANRP 0400 15**





◦Diagrama del carro:



◦Espacio de desmontaje:

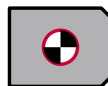




Carrera (mm)	Fuerza de Trabajo kN - (tons)	Fuerza del Muelle N - (kgf)		Peso (Kg) W=300	Peso (Kg) W=400	Modelo	W (mm)	$\alpha$ (mm)
		Fuerza Inicial F <sub>0</sub>	Fuerza Final F <sub>1</sub>					
50.9	451.1 (46.0)	1314.1 (134.0)	9198.0 (937.9)	154.1	161.1	<b>ANRP</b>	<b>0300 0400</b>	<b>15</b>
		 ---	 12536.1 (1278.3)					

Pedido: **Modelo (W) ( $\alpha$ )****ANRP 0300 15**

Ejemplo de pedido estándar conforme a hoja de catálogo. Para añadir opciones solicitar según pedido de opciones.

**OPCIONES****P PASADORES****P** Pasador soporte a Ø16 H7**G CILINDRO DE GAS****G** El carro incluye cilindro de gas**Pedido Opciones: Modelo (W) ( $\alpha$ )-Opción****ANRP 0300 15-PH****ANRP 0300 15-G-PH****PIEZAS DE RECAMBIO:**

- ⑤ Guía resorte
- ⑨ Guía corredera
- ⑰ Placa deslizante B
- ⑱ Placa deslizante C
- ⑳ Muelle

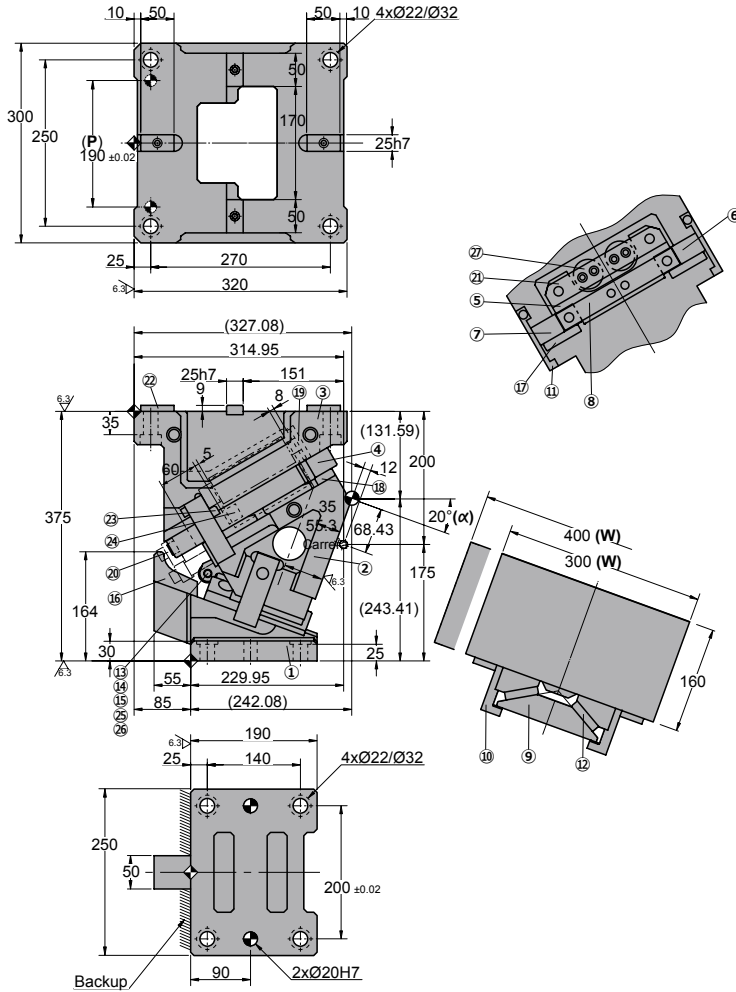
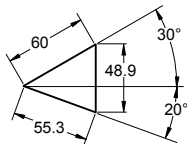
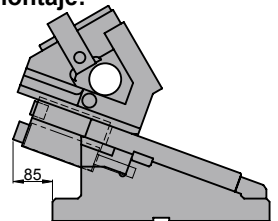
**COMPONENTES**



No.	Descripción	Qty.	Material
①	Manivela	1	GG25
②	Corredera	1	GG25
③	Soporte	1	GG25
④	Placa base c	1	CK45
⑤	Guía resorte	1	Bronce + G
⑥	Placa base F-R	1	CK45
⑦	Placa base F-L	1	CK45
⑧	Placa tope	1	CK45
⑨	Guía corredera	1	Bronce + G
⑩	Uña extractora A	2	CK45
⑪	Uña extractora B	2	CK22
⑫	Placa deslizante A	2	CK45
⑬	Rodamiento	1	CK45
⑭	Eje rodamiento	1	CK45
⑮	Cuerpo ménsula	1	CK45

No.	Descripción	Qty.	Material
⑯	Guía rodamiento	1	CK45
⑰	Placa deslizante B	4	Bronce
⑱	Placa deslizante C	1	Bronce
⑲	Soporte resorte	1	CK45
⑳	Placa de bloqueo	1	CK22
㉑	Placa guía resorte	1	CK22
㉒	Chaveta A	4	CK45
㉓	Chaveta B	2	CK45
㉔	Tope	3	Goma
㉕	Casquillo	1	Bronce + G
㉖	Anillo elástico	2	Ø9
㉗	Muelle	2	TJM50-203
㉘	Cilindro de gas	2	FD 500 80

# ANRP 0300-0400

Carro aéreo para punzonar y doblar

**AZOL  
GAS** **ANRP 0300 20****ANRP 0400 20****◦Diagrama del carro:****◦Espacio de desmontaje:**

Carrera (mm)	Fuerza de Trabajo kN - (tons)	Fuerza del Muelle N - (kgf)		Peso (Kg) W=300	Peso (Kg) W=400	Modelo	W (mm)	$\alpha$ (mm)
		Fuerza Inicial F <sub>0</sub>	Fuerza Final F <sub>1</sub>					
55.3	451.1 (46.0)	1314.1 (134.0)	9198.0 (937.9)	148.2	155.2	ANRP	0300 0400	20
		 ---	 12536.1 (1278.3)					



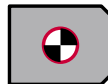
Pedido: Modelo (W) ( $\alpha$ )

**ANRP 0300 20**

Ejemplo de pedido estándar conforme a hoja de catálogo. Para añadir opciones solicitar según pedido de opciones.

## OPCIONES

### P PASADORES



P Pasador soporte a Ø16 H7

### G CILINDRO DE GAS



G El carro incluye cilindro de gas

Pedido Opciones: Modelo (W) ( $\alpha$ )-Opción



**ANRP 0300 20-PH**

**ANRP 0300 20-G-PH**



### PIEZAS DE RECAMBIO:

- ⑤ Guía resorte
- ⑨ Guía corredera
- ⑰ Placa deslizante B
- ⑱ Placa deslizante C
- ⑳ Muelle

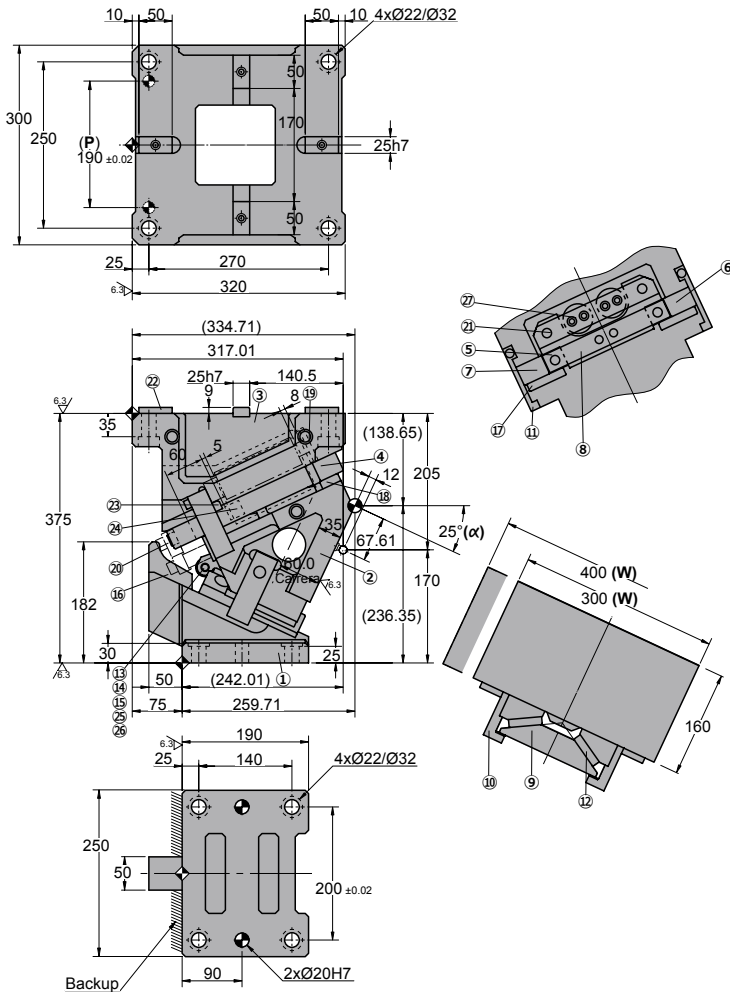
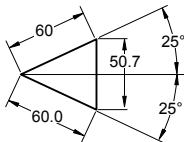
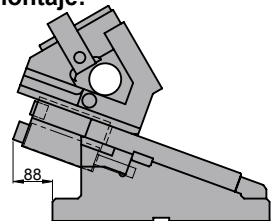
## COMPONENTES



No.	Descripción	Qty.	Material
①	Manivela	1	GG25
②	Corredera	1	GG25
③	Soporte	1	GG25
④	Placa base c	1	CK45
⑤	Guía resorte	1	Bronce + G
⑥	Placa base F-R	1	CK45
⑦	Placa base F-L	1	CK45
⑧	Placa tope	1	CK45
⑨	Guía corredera	1	Bronce + G
⑩	Uña extractora A	2	CK45
⑪	Uña extractora B	2	CK22
⑫	Placa deslizante A	2	CK45
⑬	Rodamiento	1	CK45
⑭	Eje rodamiento	1	CK45
⑮	Cuerpo ménsula	1	CK45

No.	Descripción	Qty.	Material
⑯	Guía rodamiento	1	CK45
⑰	Placa deslizante B	4	Bronce
⑱	Placa deslizante C	1	Bronce
⑲	Soporte resorte	1	CK45
⑳	Placa de bloqueo	1	CK22
㉑	Placa guía resorte	1	CK22
㉒	Chaveta A	4	CK45
㉓	Chaveta B	2	CK45
㉔	Tope	3	Goma
㉕	Casquillo	1	Bronce + G
㉖	Anillo elástico	2	Ø9
㉗	Muelle	2	TJM50-203
㉘	Cilindro de gas	2	FD 500 80

# ANRP 0300-0400

Carro aéreo para punzonar y doblar

**AZOL  
GAS** **ANRP 0300 25****ANRP 0400 25****◦Diagrama del carro:****◦Espacio de desmontaje:**

Carrera (mm)	Fuerza de Trabajo kN - (tons)	Fuerza del Muelle N - (kgf)		Peso (Kg) W=300	Peso (Kg) W=400	Modelo	W (mm)	$\alpha$ (mm)
		Fuerza Inicial F <sub>0</sub>	Fuerza Final F <sub>1</sub>					
60.0	451.1 (46.0)	1314.1 (134.0)	9198.0 (937.9)	150.2	157.3	ANRP	0300 0400	25
		 ---	 12536.1 (1278.3)					



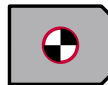
Pedido: Modelo (W) ( $\alpha$ )

ANRP 0300 25

Ejemplo de pedido estándar conforme a hoja de catálogo. Para añadir opciones solicitar según pedido de opciones.

## OPCIONES

### P PASADORES



P Pasador soporte a Ø16 H7

### G CILINDRO DE GAS



G El carro incluye cilindro de gas

### Pedido Opciones: Modelo (W) ( $\alpha$ )-Opción



ANRP 0300 25-PH

ANRP 0300 25-G-PH



### PIEZAS DE RECAMBIO:

- ⑤ Guía resorte
- ⑨ Guía corredera
- ⑰ Placa deslizando B
- ⑱ Placa deslizando C
- ⑳ Muelle

## COMPONENTES

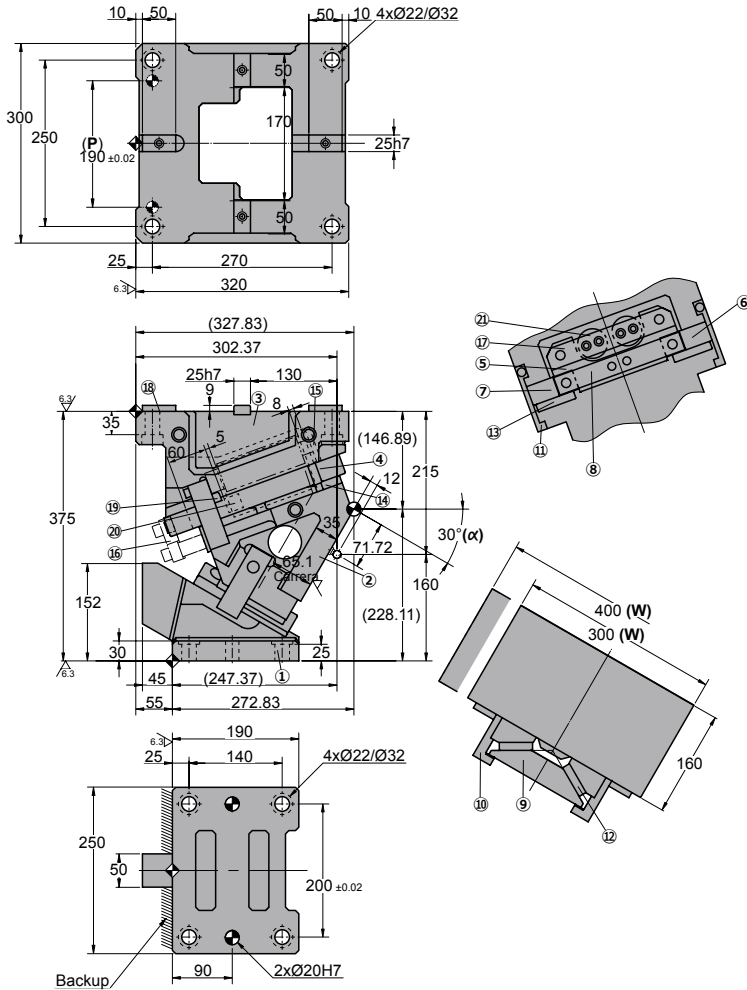
No.	Descripción	Qty.	Material
①	Manivela	1	GG25
②	Corredera	1	GG25
③	Soporte	1	GG25
④	Placa base c	1	CK45
⑤	Guía resorte	1	Bronce + G
⑥	Placa base F-R	1	CK45
⑦	Placa base F-L	1	CK45
⑧	Placa tope	1	CK45
⑨	Guía corredera	1	Bronce + G
⑩	Uña extractora A	2	CK45
⑪	Uña extractora B	2	CK22
⑫	Placa deslizando A	2	CK45
⑬	Rodamiento	1	CK45
⑭	Eje rodamiento	1	CK45
⑮	Cuerpo ménsula	1	CK45

No.	Descripción	Qty.	Material
⑯	Guía rodamiento	1	CK45
⑰	Placa deslizando B	4	Bronce
⑱	Placa deslizando C	1	Bronce
⑲	Soporte resorte	1	CK45
⑳	Placa de bloqueo	1	CK22
㉑	Placa guía resorte	1	CK22
㉒	Chaveta A	4	CK45
㉓	Chaveta B	2	CK45
㉔	Tope	3	Goma
㉕	Casquillo	1	Bronce + G
㉖	Anillo elástico	2	Ø9
㉗	Muelle	2	TJM50-203

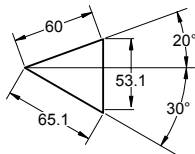
㉗	Cilindro de gas	2	FD 500 80
---	-----------------	---	-----------

# ANRP 0300-0400

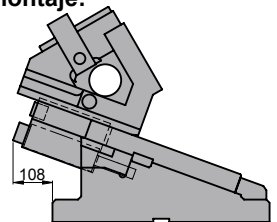
Carro aéreo para punzonar y doblar



**AZOL  
GAS****ANRP 0300 30**  
**ANRP 0400 30**

## ◦Diagrama del carro:



## ◦Espacio de desmontaje:



Carrera (mm)	Fuerza de Trabajo kN - (tons)	Fuerza del Muelle N - (kgf)		Peso (Kg) W=300	Peso (Kg) W=400	Modelo	W (mm)	$\alpha$ (mm)
		Fuerza Inicial F <sub>0</sub>	Fuerza Final F <sub>1</sub>					
65.1	451.1 (46.0)	1314.1 (134.0)	9198.0 (937.9)	147.3	154.3	ANRP	0300 0400	30
		 ---	 12536.1 (1278.3)					

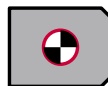
Pedido: Modelo (W) ( $\alpha$ )

ANRP 0300 30

Ejemplo de pedido estándar conforme a hoja de catálogo. Para añadir opciones solicitar según pedido de opciones.

## OPCIONES

## P PASADORES



P Pasador soporte a Ø16 H7

## G CILINDRO DE GAS



G El carro incluye cilindro de gas

Pedido Opciones: Modelo (W) ( $\alpha$ )-Opción

ANRP 0300 30-PH

ANRP 0300 30-G-PH



## PIEZAS DE RECAMBIO:

- ⑤ Guía resorte
- ⑨ Guía corredera
- ⑬ Placa deslizante B
- ⑭ Placa deslizante C
- ⑳ Muelle

## COMPONENTES

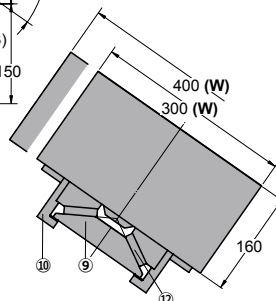
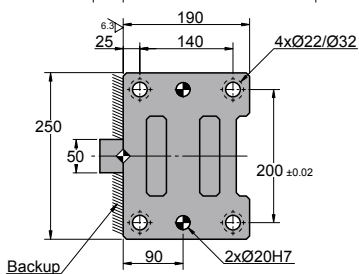
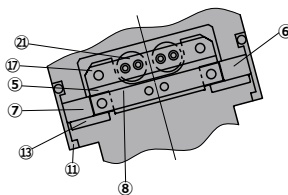
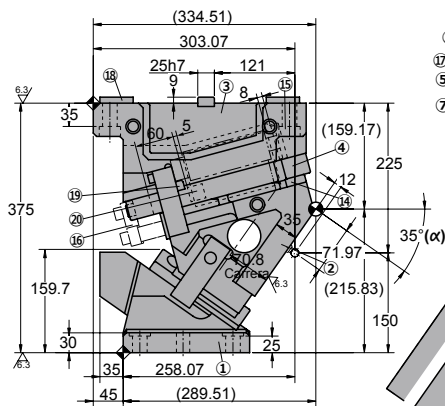
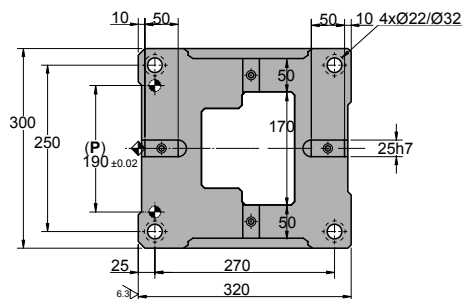
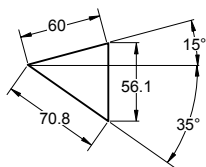
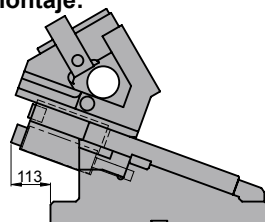
No.	Descripción	Qty.	Material
①	Manivela	1	GG25
②	Corredera	1	GG25
③	Soporte	1	GG25
④	Placa base c	1	CK45
⑤	Guía resorte	1	Bronce + G
⑥	Placa base F-R	1	CK45
⑦	Placa base F-L	1	CK45
⑧	Placa tope	1	CK45
⑨	Guía corredera	1	Bronce + G
⑩	Uña extractora A	2	CK45
⑪	Uña extractora B	2	CK22
⑫	Placa deslizante A	2	CK45

No.	Descripción	Qty.	Material
⑬	Placa deslizante B	4	Bronce
⑭	Placa deslizante C	1	Bronce
⑮	Soporte resorte	1	CK445
⑯	Placa de bloqueo	1	CK22
⑰	Placa guía resorte	1	CK22
⑱	Chaveta A	4	CK45
⑲	Chaveta B	2	CK45
⑳	Tope	3	Goma
㉑	Muelle	2	TJM50-203

㉒	Cilindro de gas	2	FD 500 80
---	-----------------	---	-----------

# ANRP 0300-0400

Carro aéreo para punzonar y doblar

**AZOL  
GAS** **ANRP 0300 35****ANRP 0400 35****Diagrama del carro:****Espacio de desmontaje:**



Carrera (mm)	Fuerza de Trabajo kN - (tons)	Fuerza del Muelle N - (kgf)		Peso (Kg) W=300	Peso (Kg) W=400	Modelo	W (mm)	$\alpha$ (mm)
		Fuerza Inicial F <sub>0</sub>	Fuerza Final F <sub>1</sub>					
70.8	451.1 (46.0)	1314.1 (134.0)	9198.0 (937.9)	148.0	155.0	ANRP	0300 0400	35
		---	12536.1 (1278.3)					



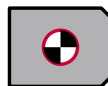
**Pedido: Modelo (W) ( $\alpha$ )**

**ANRP 0300 35**

Ejemplo de pedido estándar conforme a hoja de catálogo. Para añadir opciones solicitar según pedido de opciones.

## OPCIONES

### P PASADORES



**P** Pasador soporte a Ø16 H7

### G CILINDRO DE GAS



**G** El carro incluye cilindro de gas

### Pedido Opciones: Modelo (W) ( $\alpha$ )-Opción



**ANRP 0300 35-PH**

**ANRP 0300 35-G-PH**



### PIEZAS DE RECAMBIO:

- ⑤ Guía resorte
- ⑨ Guía corredera
- ⑬ Placa deslizante B
- ⑭ Placa deslizante C
- ⑳ Muelle

## COMPONENTES

No.	Descripción	Qty.	Material
①	Manivela	1	GG25
②	Corredera	1	GG25
③	Soporte	1	GG25
④	Placa base c	1	CK45
⑤	Guía resorte	1	Bronce + G
⑥	Placa base F-R	1	CK45
⑦	Placa base F-L	1	CK45
⑧	Placa tope	1	CK45
⑨	Guía corredera	1	Bronce + G
⑩	Uña extractora A	2	CK45
⑪	Uña extractora B	2	CK22
⑫	Placa deslizante A	2	CK45

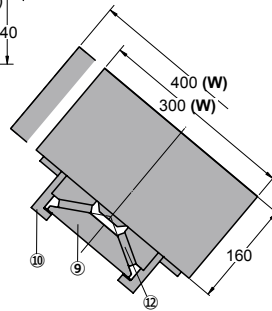
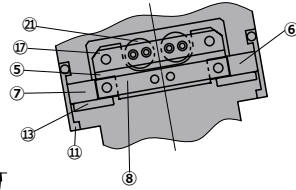
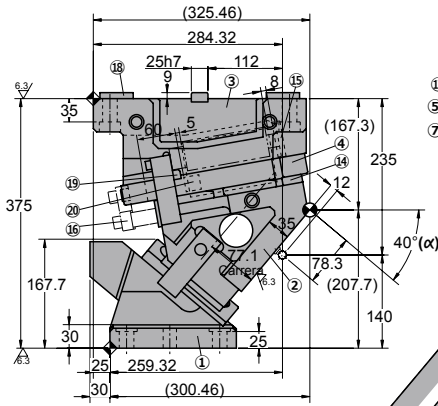
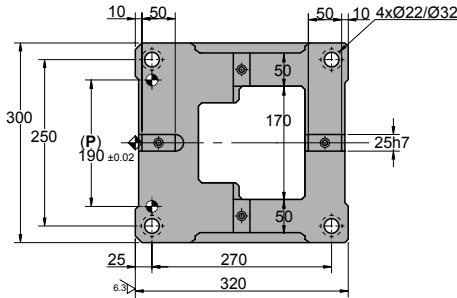
No.	Descripción	Qty.	Material
⑬	Placa deslizante B	4	Bronce
⑭	Placa deslizante C	1	Bronce
⑮	Soporte resorte	1	CK445
⑯	Placa de bloqueo	1	CK22
⑰	Placa guía resorte	1	CK22
⑱	Chaveta A	4	CK45
⑲	Chaveta B	2	CK45
⑳	Tope	3	Goma
㉑	Muelle	2	TJM50-203
㉒	Cilindro de gas	2	FD 500 80

# ANRP 0300-0400

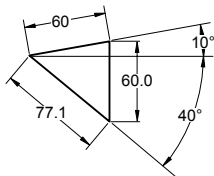
Carro aéreo para punzonar y doblar



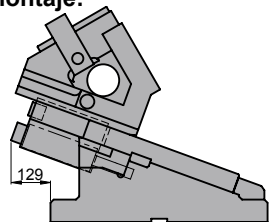
**ANRP 0300 40**  
**ANRP 0400 40**





◦Diagrama del carro:



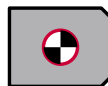
◦Espacio de desmontaje:



Carrera (mm)	Fuerza de Trabajo kN - (tons)	Fuerza del Muelle N - (kgf)		Peso (Kg) W=300	Peso (Kg) W=400	Modelo	W (mm)	$\alpha$ (mm)
		Fuerza Inicial F <sub>0</sub>	Fuerza Final F <sub>1</sub>					
77.1	451.1 (46.0)	1314.1 (134.0)	9198.0 (937.9)	146.2	153.3	ANRP	0300 0400	40
		 ---	 12536.1 (1278.3)					

Pedido: Modelo (W) ( $\alpha$ )**ANRP 0300 40**

Ejemplo de pedido estándar conforme a hoja de catálogo. Para añadir opciones solicitar según pedido de opciones.

**OPCIONES****P PASADORES****P** Pasador soporte a Ø16 H7**G CILINDRO DE GAS****G** El carro incluye cilindro de gas**Pedido Opciones: Modelo (W) ( $\alpha$ )-Opción****ANRP 0300 40-PH****ANRP 0300 40-G-PH****PIEZAS DE RECAMBIO:**

- ⑤ Guía resorte
- ⑨ Guía corredera
- ⑬ Placa deslizante B
- ⑭ Placa deslizante C
- ⑳ Muelle

**COMPONENTES**

No.	Descripción	Qty.	Material
①	Manivela	1	GG25
②	Corredera	1	GG25
③	Soporte	1	GG25
④	Placa base c	1	CK45
⑤	Guía resorte	1	Bronce + G
⑥	Placa base F-R	1	CK45
⑦	Placa base F-L	1	CK45
⑧	Placa tope	1	CK45
⑨	Guía corredera	1	Bronce + G
⑩	Uña extractora A	2	CK45
⑪	Uña extractora B	2	CK22
⑫	Placa deslizante A	2	CK45

No.	Descripción	Qty.	Material
⑬	Placa deslizante B	4	Bronce
⑭	Placa deslizante C	1	Bronce
⑮	Soporte resorte	1	CK445
⑯	Placa de bloqueo	1	CK22
⑰	Placa guía resorte	1	CK22
⑱	Chaveta A	4	CK45
⑲	Chaveta B	2	CK45
⑳	Tope	3	Goma
㉑	Muelle	2	TJM50-203

㉒	Cilindro de gas	2	FD 500 80
---	-----------------	---	-----------



Carrera (mm)	Fuerza de Trabajo kN - (tons)	Fuerza del Muelle N - (kgf)		Peso (Kg) W=300	Peso (Kg) W=400	Modelo	W (mm)	$\alpha$ (mm)
		Fuerza Inicial F <sub>0</sub>	Fuerza Final F <sub>1</sub>					
84.5	451.1 (46.0)	1314.1 (134.0)	9198.0 (937.9)	148.6	155.6	ANRP	0300 0400	45
		---	12536.1 (1278.3)					



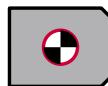
**Pedido: Modelo (W) ( $\alpha$ )**

**ANRP 0300 45**

Ejemplo de pedido estándar conforme a hoja de catálogo. Para añadir opciones solicitar según pedido de opciones.

## OPCIONES

### P PASADORES



**P** Pasador soporte a Ø16 H7

### G CILINDRO DE GAS



**G** El carro incluye cilindro de gas

### Pedido Opciones: Modelo (W) ( $\alpha$ )-Opción



**ANRP 0300 45-PH**

**ANRP 0300 45-G-PH**



### PIEZAS DE RECAMBIO:

- ⑤ Guía resorte
- ⑨ Guía corredera
- ⑬ Placa deslizante B
- ⑭ Placa deslizante C
- ⑳ Muelle

## COMPONENTES

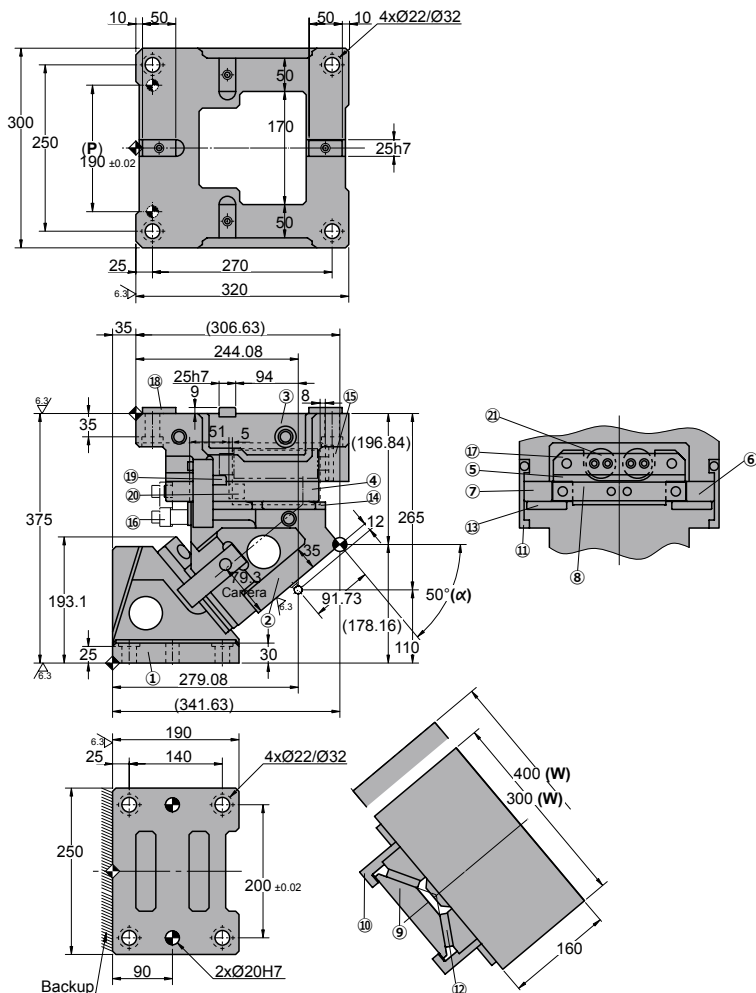
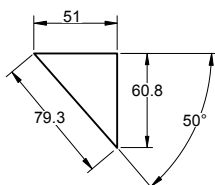
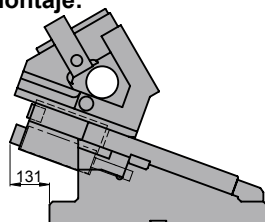
No.	Descripción	Qty.	Material
①	Manivela	1	GG25
②	Corredera	1	GG25
③	Soporte	1	GG25
④	Placa base c	1	CK45
⑤	Guía resorte	1	Bronce + G
⑥	Placa base F-R	1	CK45
⑦	Placa base F-L	1	CK45
⑧	Placa tope	1	CK45
⑨	Guía corredera	1	Bronce + G
⑩	Uña extractora A	2	CK45
⑪	Uña extractora B	2	CK22
⑫	Placa deslizante A	2	CK45

No.	Descripción	Qty.	Material
⑬	Placa deslizante B	4	Bronce
⑭	Placa deslizante C	1	Bronce
⑮	Soporte resorte	1	CK445
⑯	Placa de bloqueo	1	CK22
⑰	Placa guía resorte	1	CK22
⑱	Chaveta A	4	CK45
⑲	Chaveta B	2	CK45
⑳	Tope	3	Goma
㉑	Muelle	2	TJM50-203

㉒	Cilindro de gas	2	FD 500 80
---	-----------------	---	-----------

# ANRP 0300-0400

Carro aéreo para punzonar y doblar

**AZOL  
GAS****ANRP 0300 50****ANRP 0400 50****Diagrama del carro:****Espacio de desmontaje:**

Carrera (mm)	Fuerza de Trabajo kN - (tons)	Fuerza del Muelle N - (kgf)		Peso (Kg) W=300	Peso (Kg) W=400	Modelo	W (mm)	$\alpha$ (mm)
		Fuerza Inicial F <sub>0</sub>	Fuerza Final F <sub>1</sub>					
79.3	451.1 (46.0)	1314.1 (134.0)	8015.4 (817.9)	122.5	127.7	ANRP	0300 0400	50
		---	12076.7 (1231.5)					



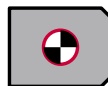
**Pedido: Modelo (W) ( $\alpha$ )**

**ANRP 0300 50**

Ejemplo de pedido estándar conforme a hoja de catálogo. Para añadir opciones solicitar según pedido de opciones.

## OPCIONES

### P PASADORES



**P** Pasador soporte a Ø16 H7

### G CILINDRO DE GAS



**G** El carro incluye cilindro de gas

### Pedido Opciones: Modelo (W) ( $\alpha$ )-Opción



**ANRP 0300 50-PH**

**ANRP 0300 50-G-PH**



### PIEZAS DE RECAMBIO:

- ⑤ Guía resorte
- ⑨ Guía corredera
- ⑬ Placa deslizante B
- ⑭ Placa deslizante C
- ⑳ Muelle

## COMPONENTES

No.	Descripción	Qty.	Material
①	Manivela	1	GG25
②	Corredera	1	GG25
③	Soporte	1	GG25
④	Placa base c	1	CK45
⑤	Guía resorte	1	Bronce + G
⑥	Placa base F-R	1	CK45
⑦	Placa base F-L	1	CK45
⑧	Placa tope	1	CK45
⑨	Guía corredera	1	Bronce + G
⑩	Uña extractora A	2	CK45
⑪	Uña extractora B	2	CK22
⑫	Placa deslizante A	2	CK45

No.	Descripción	Qty.	Material
⑬	Placa deslizante B	4	Bronce
⑭	Placa deslizante C	1	Bronce
⑮	Soporte resorte	1	CK445
⑯	Placa de bloqueo	1	CK22
⑰	Placa guía resorte	1	CK22
⑱	Chaveta A	4	CK45
⑲	Chaveta B	2	CK45
⑳	Tope	3	Goma
㉑	Muelle	2	TJM50-203

㉒	Cilindro de gas	2	FD 500 80
---	-----------------	---	-----------





Carrera (mm)	Fuerza de Trabajo kN - (tons)	Fuerza del Muelle N - (kgf)		Peso (Kg) W=300	Peso (Kg) W=400	Modelo	W (mm)	$\alpha$ (mm)
		Fuerza Inicial F <sub>0</sub>	Fuerza Final F <sub>1</sub>					
88.9	451.1 (46.0)	1314.1 (134.0)	8015.4 (817.9)	130.9	135.9	ANRP	0300 0400	55
		---	12076.7 (1231.5)					



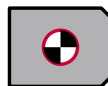
**Pedido: Modelo (W) ( $\alpha$ )**

**ANRP 0300 55**

Ejemplo de pedido estándar conforme a hoja de catálogo. Para añadir opciones solicitar según pedido de opciones.

## OPCIONES

### P PASADORES



**P** Pasador soporte a Ø16 H7

### G CILINDRO DE GAS



**G** El carro incluye cilindro de gas

### Pedido Opciones: Modelo (W) ( $\alpha$ )-Opción



**ANRP 0300 55-PH**

**ANRP 0300 55-G-PH**



### PIEZAS DE RECAMBIO:

- ⑤ Guía resorte
- ⑨ Guía corredera
- ⑬ Placa deslizante B
- ⑭ Placa deslizante C
- ⑳ Muelle

## COMPONENTES

No.	Descripción	Qty.	Material
①	Manivela	1	GG25
②	Corredera	1	GG25
③	Soporte	1	GG25
④	Placa base c	1	CK45
⑤	Guía resorte	1	Bronce + G
⑥	Placa base F-R	1	CK45
⑦	Placa base F-L	1	CK45
⑧	Placa tope	1	CK45
⑨	Guía corredera	1	Bronce + G
⑩	Uña extractora A	2	CK45
⑪	Uña extractora B	2	CK22
⑫	Placa deslizante A	2	CK45

No.	Descripción	Qty.	Material
⑬	Placa deslizante B	4	Bronce
⑭	Placa deslizante C	1	Bronce
⑮	Soporte resorte	1	CK445
⑯	Placa de bloqueo	1	CK22
⑰	Placa guía resorte	1	CK22
⑱	Chaveta A	4	CK45
⑲	Chaveta B	2	CK45
⑳	Tope	3	Goma
㉑	Muelle	2	TJM50-203

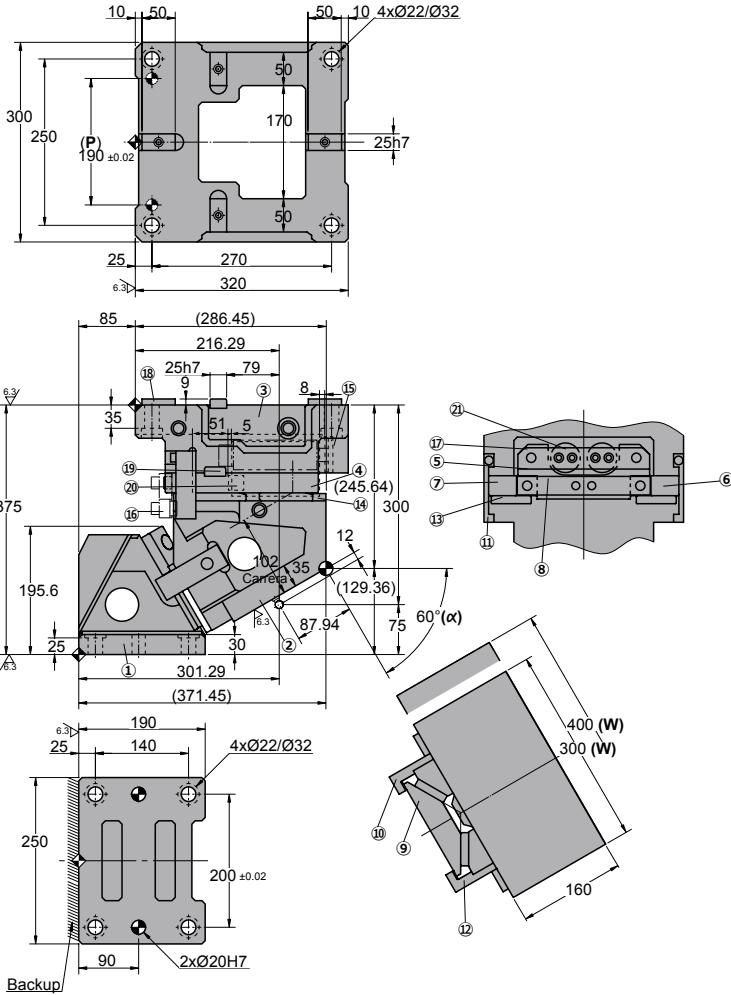
㉒	Cilindro de gas	2	FD 500 80
---	-----------------	---	-----------

# ANRP 0300-0400

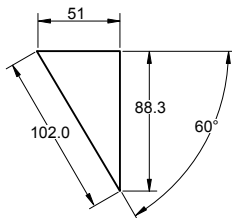
Carro aéreo para punzonar y doblar



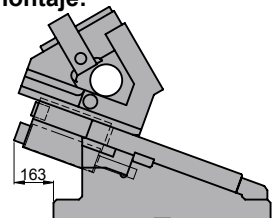
## ANRP 0300 60 ANRP 0400 60



### ◦Diagrama del carro:



### ◦Espacio de desmontaje:



Carrera (mm)	Fuerza de Trabajo kN - (tons)	Fuerza del Muelle N - (kgf)		Peso (Kg) W=300	Peso (Kg) W=400	Modelo	W (mm)	$\alpha$ (mm)
		Fuerza Inicial F <sub>0</sub>	Fuerza Final F <sub>1</sub>					
102.0	451.1 (46.0)	1314.1 (134.0)	8015.4 (817.9)	135.3	140.4	ANRP	0300 0400	60
		---	12076.7 (1231.5)					



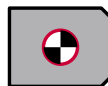
**Pedido: Modelo (W) ( $\alpha$ )**

**ANRP 0300 60**

Ejemplo de pedido estándar conforme a hoja de catálogo. Para añadir opciones solicitar según pedido de opciones.

## OPCIONES

### P PASADORES



**P** Pasador soporte a Ø16 H7

### G CILINDRO DE GAS



**G** El carro incluye cilindro de gas

### Pedido Opciones: Modelo (W) ( $\alpha$ )-Opción



**ANRP 0300 60-PH**

**ANRP 0300 60-G-PH**



### PIEZAS DE RECAMBIO:

- ⑤ Guía resorte
- ⑨ Guía corredera
- ⑬ Placa deslizante B
- ⑭ Placa deslizante C
- ⑳ Muelle

## COMPONENTES

No.	Descripción	Qty.	Material
①	Manivela	1	GG25
②	Corredera	1	GG25
③	Soporte	1	GG25
④	Placa base c	1	CK45
⑤	Guía resorte	1	Bronce + G
⑥	Placa base F-R	1	CK45
⑦	Placa base F-L	1	CK45
⑧	Placa tope	1	CK45
⑨	Guía corredera	1	Bronce + G
⑩	Uña extractora A	2	CK45
⑪	Uña extractora B	2	CK22
⑫	Placa deslizante A	2	CK45

No.	Descripción	Qty.	Material
⑬	Placa deslizante B	4	Bronce
⑭	Placa deslizante C	1	Bronce
⑮	Soporte resorte	1	CK445
⑯	Placa de bloqueo	1	CK22
⑰	Placa guía resorte	1	CK22
⑱	Chaveta A	4	CK45
⑲	Chaveta B	2	CK45
⑳	Tope	3	Goma
㉑	Muelle	2	TJM50-203

㉒	Cilindro de gas	2	FD 500 80
---	-----------------	---	-----------

958

[www.azolgas.com](http://www.azolgas.com)

*Service in motion*

[azolgas@azolgas.com](mailto:azolgas@azolgas.com)

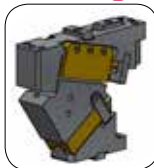
Tel. +34 945290010

# ANRP 0300-0400

**AZOL  
GAS** 

*Carro aéreo para punzonar y doblar*

## Información general



ASVX 0060



ASVX 0085



ASVX 0110



ASVX 0165



ASVX 0200



ASVX 0250



ASVX 0300

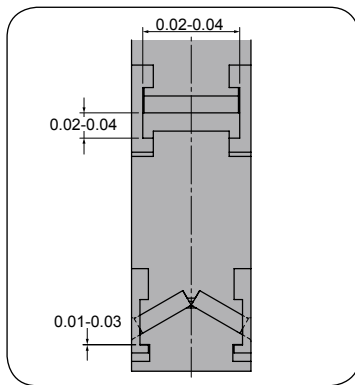


ASVX 0400

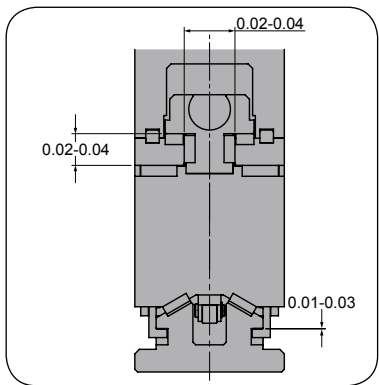
- Diseño rígido con placas deslizantes dobles.
- Ángulos disponibles de 0° a 75° en incrementos de 5°.
- El cilindro es extraíble en la prensa/troquel.
- Ancho de montaje disponible de 60,85,110,165,200,250,300,400.
- Esta diseñado según normas VDI-BAK.

## Tolerancias de ajuste

ASVX 0060 / 0085 / 0110



ASVX 0165 / 0200 / 0250 / 0300 / 0400



## Montaje y desmontaje

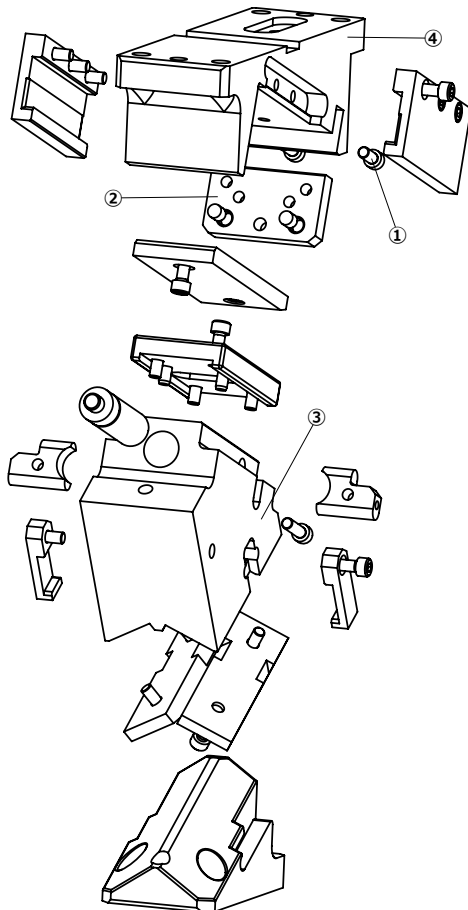
### ASVX 0060 / 0085 / 0110

#### Método de desmontaje

- Quitar los tornillos ① y quitar la placa de seguridad ②.
- Desmontar la corredera ③ del soporte ④.

#### Método de montaje

- Asegúrese que no entra nada exterior entre las zonas deslizantes y los componentes.
- La holgura entre corredera y manivela están controladas.
- Hacer coincidir el estampado de los números de serie antes de ensamblarlos.
- Cuando se desmonta el conjunto y se vuelve a montar, no olvide volver a montar todos los tornillos.



## Montaje y desmontaje

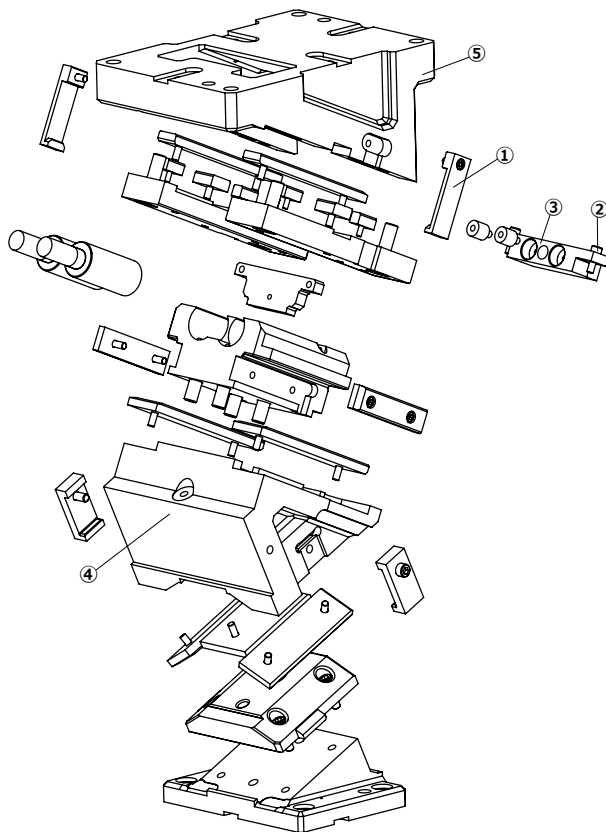
### ASVX 0165 / 0200 / 0250 / 0300 / 0400

#### Método de desmontaje

- Desmontar la uña extractora ①.
- Desmontar tornillos ② y la placa tope ③.
- Separar la corredera ④ de la manivela ⑤ por la parte trasera.

#### Método de montaje

- Asegúrese que no entra nada exterior entre las zonas deslizantes y los componentes.
- La holgura entre corredera y manivela están controladas.
- Hacer coincidir el estampado de los números de serie antes de ensamblarlos.
- Cuando se desmonta el conjunto y se vuelve a montar, no olvide volver a montar todos los tornillos y apretarlos.



# ASVX

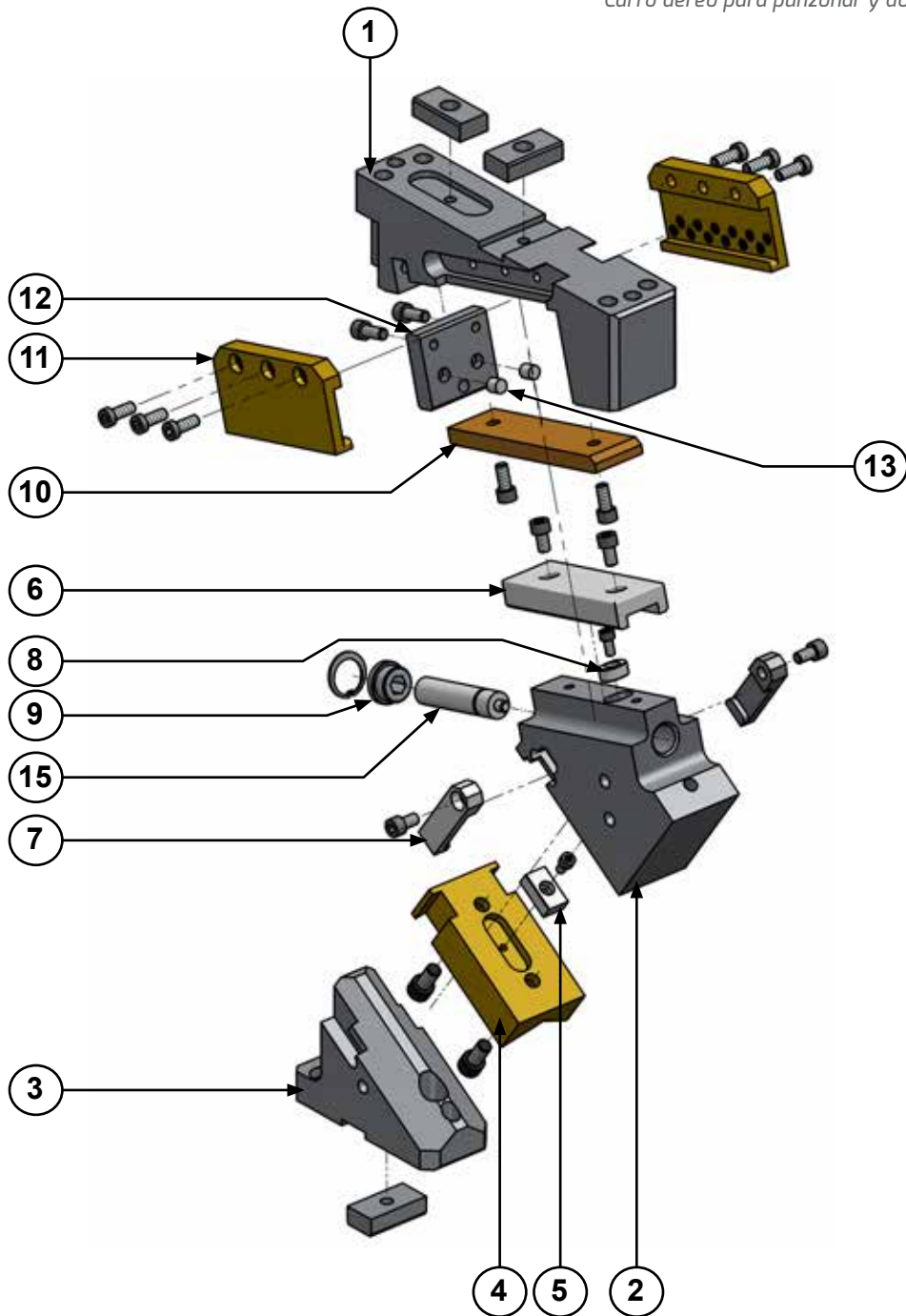
*Carro aéreo para punzonar y doblar*





# ASVX 0060

Carro aéreo para punzonar y doblar

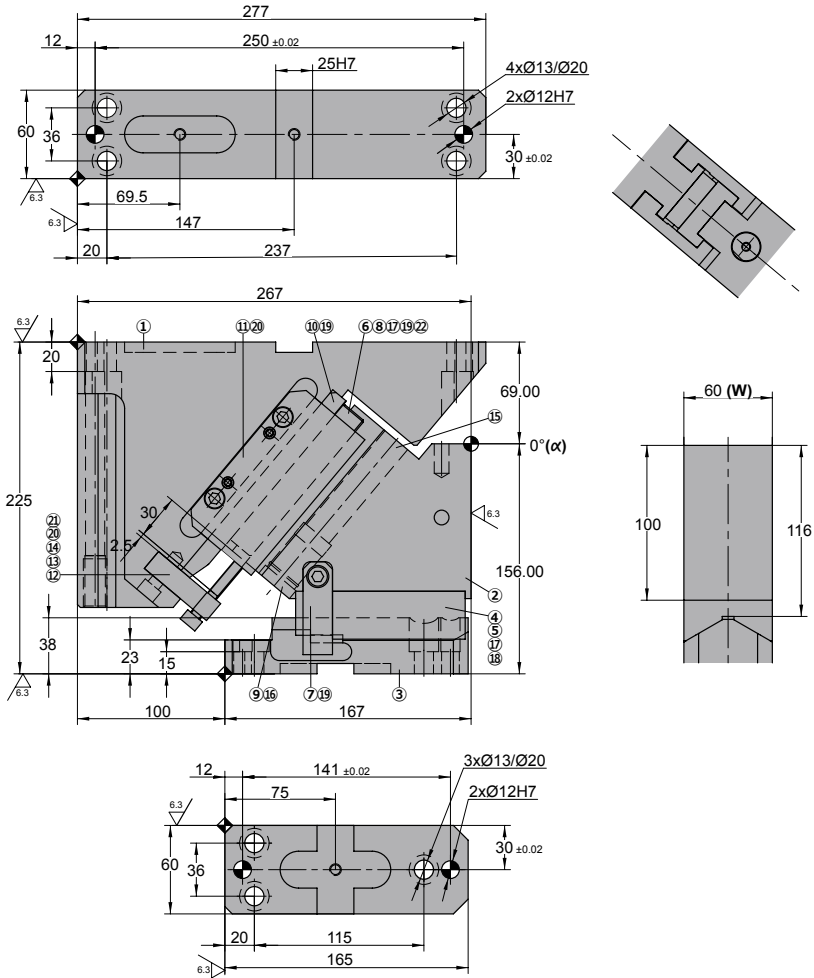


# ASVX 0060

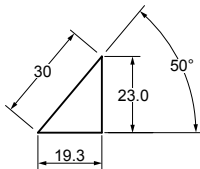
Carro aéreo para punzonar y doblar



## ASVX 0060 00



◦Diagrama del carro:



◦Espacio de desmontaje:



Carrera (mm)	Fuerza de Trabajo kN - (tons)	Fuerza del cilindro N - (kgf)		Peso (Kg)	Modelo	W (mm)	$\alpha$ (mm)
		Fuerza Inicial F <sub>0</sub>	Fuerza Final F <sub>1</sub>				
19.3	75.0 (7.6)	1700.0 (173.4)	2580.6 (263.3)	20.8	<b>ASVX</b>	<b>0060</b>	<b>00</b>



Pedido: **Modelo (W) ( $\alpha$ )**

**ASVX 0060 00**

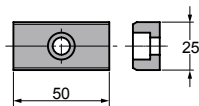
Ejemplo de pedido estándar conforme a hoja de catálogo. Para añadir opciones solicitar según pedido de opciones.

## OPCIONES

### K

### CHAVETA

#### K



Con 3 tornillo M8x15

Pedido Opciones: **Modelo (W) ( $\alpha$ )-Opción**



**ASVX 0060 00-K**



**PIEZAS DE RECAMBIO:**

- ④ Guía corredera
- ⑩ Placa deslizante
- ⑮ Cilindro de gas

## COMPONENTES

No.	Descripción	Qty.	Material
①	Soporte	1	GGG50
②	Corredera	1	GGG50 + G
③	Manivela	1	GGG50
④	Guía corredera	1	Bronce + G
⑤	Chaveta A	1	CK45
⑥	Placa guía	1	CK45
⑦	Uña extractora	2	CK45
⑧	Chaveta B	1	CK45
⑨	Tope muelle	1	CK45
⑩	Placa deslizante	1	Bronce + G
⑪	Guía lateral	2	Bronce + G
⑫	Placa tope	1	CK45
⑬	Tope goma	2	Goma
⑭	Tope bloqueo	1	CK45
⑮	Cilindro de gas	1	CW 170 038

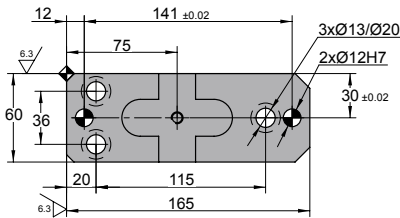
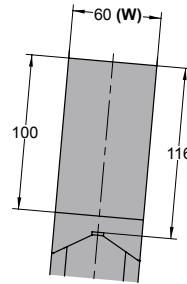
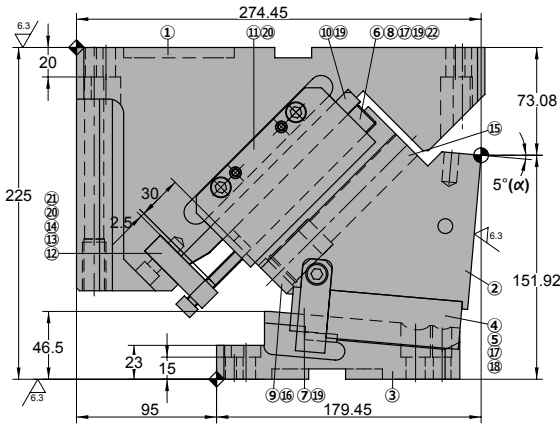
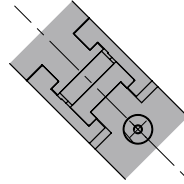
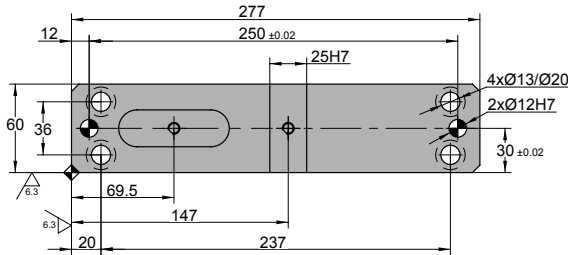
No.	Descripción	Qty.	Material
⑮	Tornillo	2	M8 x 45
⑰	Tornillo	2	M6 x 15
⑱	Tornillo	2	M10 x 20
⑲	Tornillo	9	M8 x 15
⑳	Tornillo	8	M8 x 20
㉑	Tornillo	1	M8 x 60
㉒	Pasador	2	Ø8 x 25

# ASVX 0060

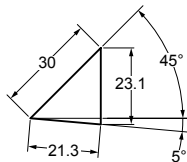
Carro aéreo para punzonar y doblar



## ASVX 0060 05



◦Diagrama del carro:



◦Espacio de desmontaje:

Carrera (mm)	Fuerza de Trabajo kN - (tons)	Fuerza del cilindro N - (kgf)		Peso (Kg)	Modelo	W (mm)	$\alpha$ (mm)
		Fuerza Inicial F <sub>0</sub>	Fuerza Final F <sub>1</sub>				
21.3	75.0 (7.6)	1700.0 (173.4)	2580.6 (263.3)	20.5	<b>ASVX</b>	<b>0060</b>	<b>05</b>



Pedido: **Modelo (W) ( $\alpha$ )**

**ASVX 0060 05**

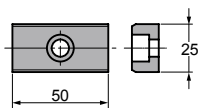
Ejemplo de pedido estándar conforme a hoja de catálogo. Para añadir opciones solicitar según pedido de opciones.

## OPCIONES

### K

### CHAVETA

#### K



Con 3 tornillo M8x15

Pedido Opciones: **Modelo (W) ( $\alpha$ )-Opción**



**ASVX 0060 05-K**



**PIEZAS DE RECAMBIO:**

- ④ Guía corredera
- ⑩ Placa deslizante
- ⑮ Cilindro de gas

## COMPONENTES

No.	Descripción	Qty.	Material
①	Soporte	1	GGG50
②	Corredera	1	GGG50 + G
③	Manivela	1	GGG50
④	Guía corredera	1	Bronce + G
⑤	Chaveta A	1	CK45
⑥	Placa guía	1	CK45
⑦	Uña extractora	2	CK45
⑧	Chaveta B	1	CK45
⑨	Tope muelle	1	CK45
⑩	Placa deslizante	1	Bronce + G
⑪	Guía lateral	2	Bronce + G
⑫	Placa tope	1	CK45
⑬	Tope goma	2	Goma
⑭	Tope bloqueo	1	CK45
⑮	Cilindro de gas	1	CW 170 038

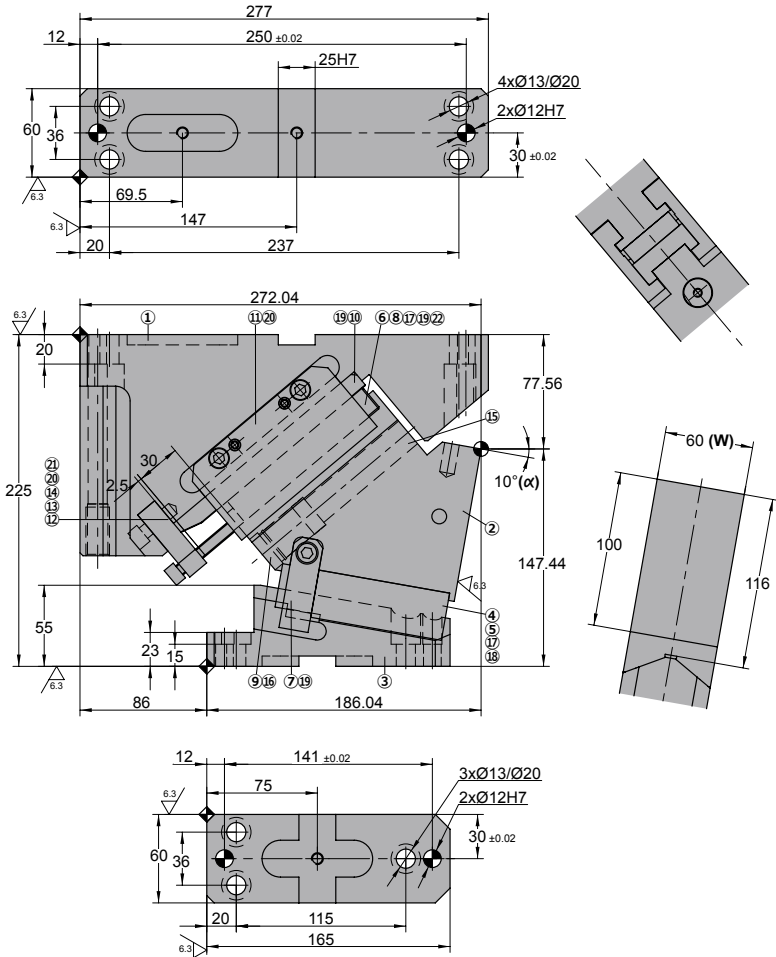
No.	Descripción	Qty.	Material
⑮	Tornillo	2	M8 x 45
⑰	Tornillo	2	M6 x 15
⑱	Tornillo	2	M10 x 20
⑲	Tornillo	9	M8 x 15
⑳	Tornillo	8	M8 x 20
㉑	Tornillo	1	M8 x 60
㉒	Pasador	2	Ø8 x 25

# ASVX 0060

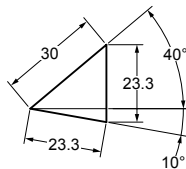
Carro aéreo para punzonar y doblar



## ASVX 0060 10



◦Diagrama del carro:



◦Espacio de desmontaje:



Carrera (mm)	Fuerza de Trabajo kN - (tons)	Fuerza del cilindro N - (kgf)		Peso (Kg)	Modelo	W (mm)	$\alpha$ (mm)
		Fuerza Inicial F <sub>0</sub>	Fuerza Final F <sub>1</sub>				
23.3	75.0 (7.6)	1700.0 (173.4)	2580.6 (263.3)	19.7	<b>ASVX</b>	<b>0060</b>	<b>10</b>



Pedido: **Modelo** (W) ( $\alpha$ )

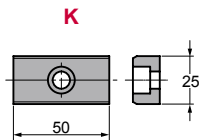
**ASVX 0060 10**

Ejemplo de pedido estándar conforme a hoja de catálogo. Para añadir opciones solicitar según pedido de opciones.

## OPCIONES

### K

### CHAVETA



Con 3 tornillo M8x15

Pedido Opciones: **Modelo** (W) ( $\alpha$ )-Opción



**ASVX 0060 10-K**



**PIEZAS DE RECAMBIO:**

- ④ Guía corredera
- ⑩ Placa deslizante
- ⑮ Cilindro de gas

## COMPONENTES

No.	Descripción	Qty.	Material
①	Soporte	1	GGG50
②	Corredera	1	GGG50 + G
③	Manivela	1	GGG50
④	Guía corredera	1	Bronce + G
⑤	Chaveta A	1	CK45
⑥	Placa guía	1	CK45
⑦	Uña extractora	2	CK45
⑧	Chaveta B	1	CK45
⑨	Tope muelle	1	CK45
⑩	Placa deslizante	1	Bronce + G
⑪	Guía lateral	2	Bronce + G
⑫	Placa tope	1	CK45
⑬	Tope goma	2	Goma
⑭	Tope bloqueo	1	CK45
⑮	Cilindro de gas	1	CW 170 038

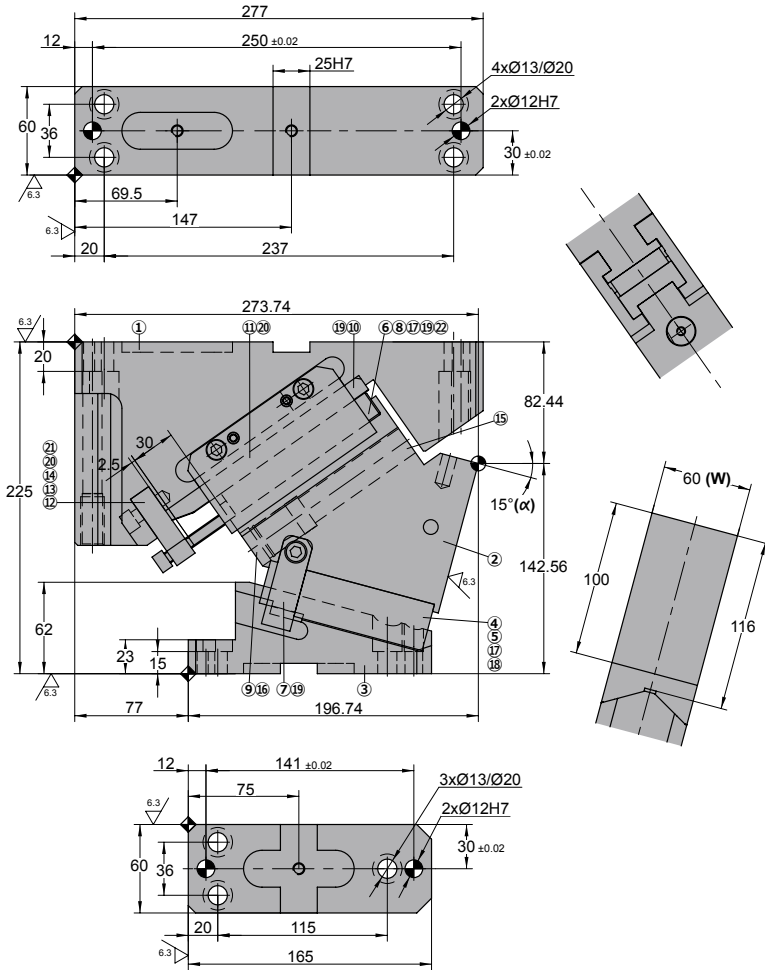
No.	Descripción	Qty.	Material
⑮	Tornillo	2	M8 x 45
⑰	Tornillo	2	M6 x 15
⑱	Tornillo	2	M10 x 20
⑲	Tornillo	9	M8 x 15
⑳	Tornillo	8	M8 x 20
㉑	Tornillo	1	M8 x 60
㉒	Pasador	2	Ø8 x 25

# ASVX 0060

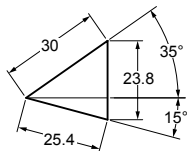
Carro aéreo para punzonar y doblar



## ASVX 0060 15



◦Diagrama del carro:



◦Espacio de desmontaje:





Carrera (mm)	Fuerza de Trabajo kN - (tons)	Fuerza del cilindro N - (kgf)		Peso (Kg)	Modelo	W (mm)	$\alpha$ (mm)
		Fuerza Inicial F <sub>0</sub>	Fuerza Final F <sub>1</sub>				
25.4	75.0 (7.6)	1700.0 (173.4)	2580.6 (263.3)	19.3	<b>ASVX</b>	<b>0060</b>	<b>15</b>



Pedido: **Modelo (W) ( $\alpha$ )**

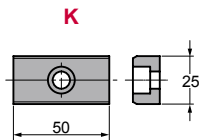
**ASVX 0060 15**

Ejemplo de pedido estándar conforme a hoja de catálogo. Para añadir opciones solicitar según pedido de opciones.

## OPCIONES

### K

### CHAVETA



Con 3 tornillo M8x15

Pedido Opciones: **Modelo (W) ( $\alpha$ )-Opción**



**ASVX 0060 15-K**



### PIEZAS DE RECAMBIO:

- ④ Guía corredera
- ⑩ Placa deslizante
- ⑮ Cilindro de gas

## COMPONENTES

No.	Descripción	Qty.	Material
①	Soporte	1	GGG50
②	Corredera	1	GGG50 + G
③	Manivela	1	GGG50
④	Guía corredera	1	Bronce + G
⑤	Chaveta A	1	CK45
⑥	Placa guía	1	CK45
⑦	Uña extractora	2	CK45
⑧	Chaveta B	1	CK45
⑨	Tope muelle	1	CK45
⑩	Placa deslizante	1	Bronce + G
⑪	Guía lateral	2	Bronce + G
⑫	Placa tope	1	CK45
⑬	Tope goma	2	Goma
⑭	Tope bloqueo	1	CK45
⑮	Cilindro de gas	1	CW 170 038

No.	Descripción	Qty.	Material
⑮	Tornillo	2	M8 x 45
⑰	Tornillo	2	M6 x 15
⑱	Tornillo	2	M10 x 20
⑲	Tornillo	9	M8 x 15
⑳	Tornillo	8	M8 x 20
㉑	Tornillo	1	M8 x 60
㉒	Pasador	2	Ø8 x 25



Carrera (mm)	Fuerza de Trabajo kN - (tons)	Fuerza del cilindro N - (kgf)		Peso (Kg)	Modelo	W (mm)	$\alpha$ (mm)
		Fuerza Inicial F <sub>0</sub>	Fuerza Final F <sub>1</sub>				
27.6	75.0 (7.6)	1700.0 (173.4)	2580.6 (263.3)	18.9	<b>ASVX</b>	<b>0060</b>	<b>20</b>



**Pedido: Modelo (W) ( $\alpha$ )**

**ASVX 0060 20**

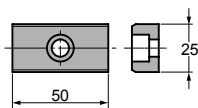
Ejemplo de pedido estándar conforme a hoja de catálogo. Para añadir opciones solicitar según pedido de opciones.

## OPCIONES

### K

### CHAVETA

#### K



Con 3 tornillo M8x15

**Pedido Opciones: Modelo (W) ( $\alpha$ )-Opción**



**ASVX 0060 20-K**



### PIEZAS DE RECAMBIO:

- ④ Guía corredera
- ⑩ Placa deslizante
- ⑮ Cilindro de gas

## COMPONENTES

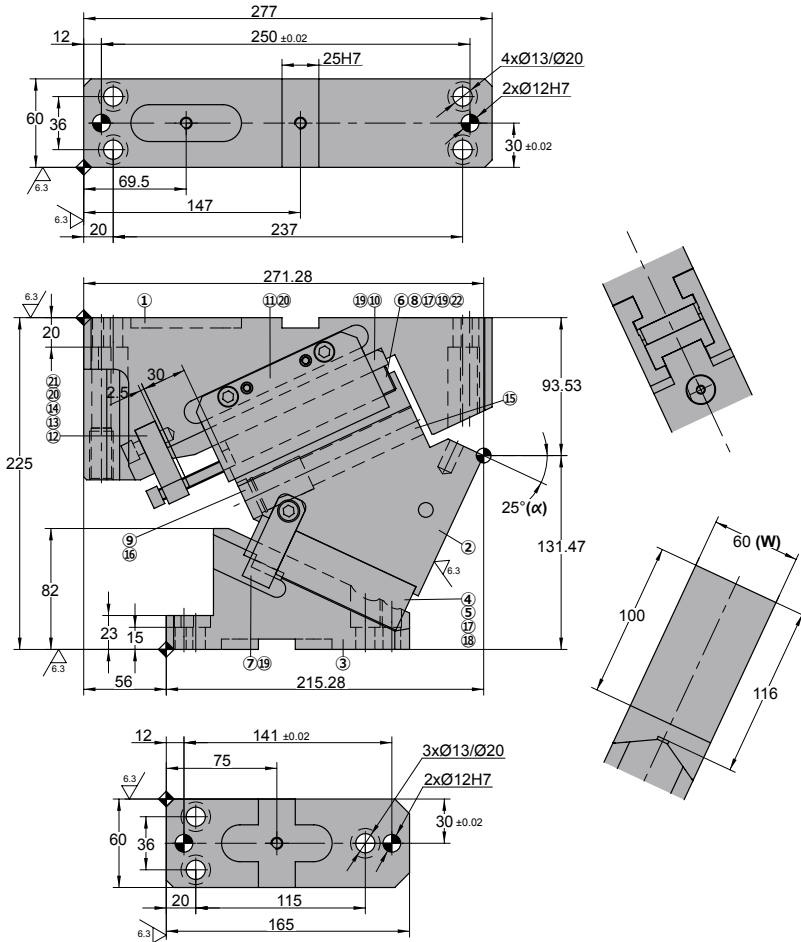
No.	Descripción	Qty.	Material
①	Soporte	1	GGG50
②	Corredera	1	GGG50 + G
③	Manivela	1	GGG50
④	Guía corredera	1	Bronce + G
⑤	Chaveta A	1	CK45
⑥	Placa guía	1	CK45
⑦	Uña extractora	2	CK45
⑧	Chaveta B	1	CK45
⑨	Tope muelle	1	CK45
⑩	Placa deslizante	1	Bronce + G
⑪	Guía lateral	2	Bronce + G
⑫	Placa tope	1	CK45
⑬	Tope goma	2	Goma
⑭	Tope bloqueo	1	CK45
⑮	Cilindro de gas	1	CW 170 038

No.	Descripción	Qty.	Material
⑮	Tornillo	2	M8 x 45
⑰	Tornillo	2	M6 x 15
⑱	Tornillo	2	M10 x 20
⑲	Tornillo	9	M8 x 15
⑳	Tornillo	8	M8 x 20
㉑	Tornillo	1	M8 x 60
㉒	Pasador	2	Ø8 x 25

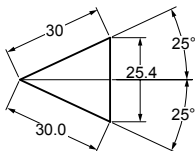
# ASVX 0060

Carro aéreo para punzonar y doblar

## ASVX 0060 25



### ◦Diagrama del carro:



### ◦Espacio de desmontaje:

Carrera (mm)	Fuerza de Trabajo kN - (tons)	Fuerza del cilindro N - (kgf)		Peso (Kg)	Modelo	W (mm)	$\alpha$ (mm)
		Fuerza Inicial F <sub>0</sub>	Fuerza Final F <sub>1</sub>				
30.0	75.0 (7.6)	1700.0 (173.4)	2580.6 (263.3)	18.8	<b>ASVX</b>	<b>0060</b>	<b>25</b>



Pedido: **Modelo (W) ( $\alpha$ )**

**ASVX 0060 25**

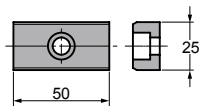
Ejemplo de pedido estándar conforme a hoja de catálogo. Para añadir opciones solicitar según pedido de opciones.

## OPCIONES

### K

### CHAVETA

#### K



Con 3 tornillo M8x15

Pedido Opciones: **Modelo (W) ( $\alpha$ )-Opción**



**ASVX 0060 25-K**



### PIEZAS DE RECAMBIO:

- ④ Guía corredera
- ⑩ Placa deslizante
- ⑮ Cilindro de gas

## COMPONENTES

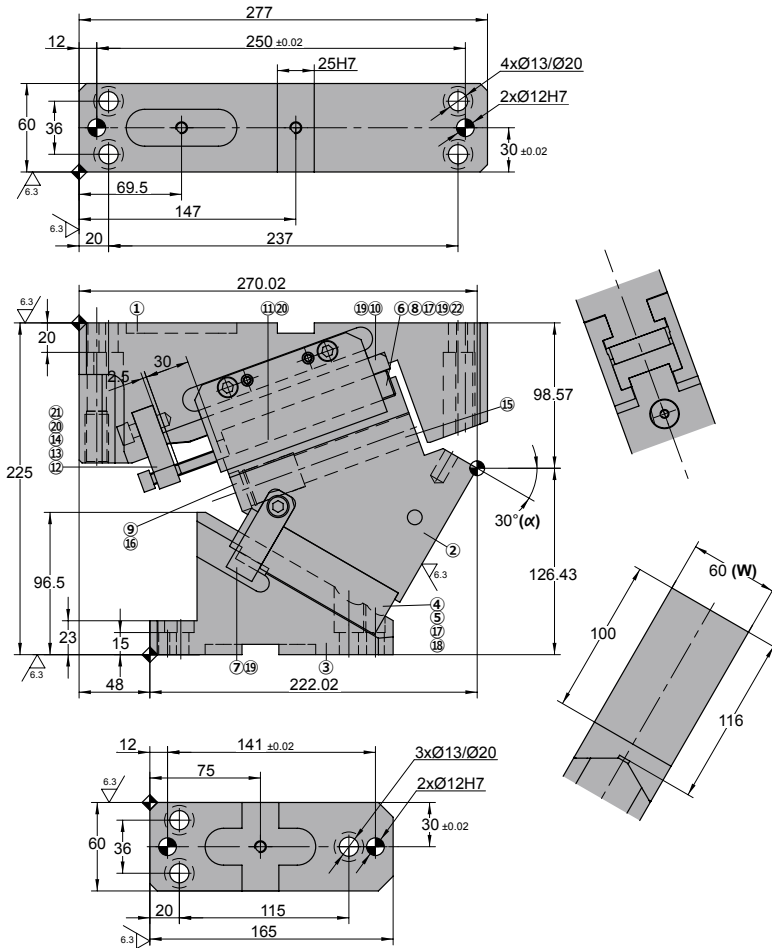
No.	Descripción	Qty.	Material
①	Soporte	1	GGG50
②	Corredera	1	GGG50 + G
③	Manivela	1	GGG50
④	Guía corredera	1	Bronce + G
⑤	Chaveta A	1	CK45
⑥	Placa guía	1	CK45
⑦	Uña extractora	2	CK45
⑧	Chaveta B	1	CK45
⑨	Tope muelle	1	CK45
⑩	Placa deslizante	1	Bronce + G
⑪	Guía lateral	2	Bronce + G
⑫	Placa tope	1	CK45
⑬	Tope goma	2	Goma
⑭	Tope bloqueo	1	CK45
⑮	Cilindro de gas	1	CW 170 038

No.	Descripción	Qty.	Material
⑮	Tornillo	2	M8 x 45
⑰	Tornillo	2	M6 x 15
⑱	Tornillo	2	M10 x 20
⑲	Tornillo	9	M8 x 15
⑳	Tornillo	8	M8 x 20
㉑	Tornillo	1	M8 x 60
㉒	Pasador	2	Ø8 x 25

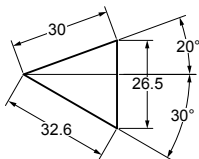
# ASVX 0060

Carro aéreo para punzonar y doblar

## ASVX 0060 30



### ◦Diagrama del carro:



### ◦Espacio de desmontaje:

Carrera (mm)	Fuerza de Trabajo kN - (tons)	Fuerza del cilindro N - (kgf)		Peso (Kg)	Modelo	W (mm)	$\alpha$ (mm)
		Fuerza Inicial F <sub>0</sub>	Fuerza Final F <sub>1</sub>				
32.6	75.0 (7.6)	1700.0 (173.4)	2580.6 (263.3)	18.4	<b>ASVX</b>	<b>0060</b>	<b>30</b>



Pedido: **Modelo (W) ( $\alpha$ )**

**ASVX 0060 30**

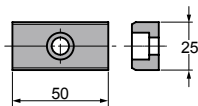
Ejemplo de pedido estándar conforme a hoja de catálogo. Para añadir opciones solicitar según pedido de opciones.

## OPCIONES

### K

### CHAVETA

#### K



Con 3 tornillo M8x15

Pedido Opciones: **Modelo (W) ( $\alpha$ )-Opción**



**ASVX 0060 30-K**



### PIEZAS DE RECAMBIO:

- ④ Guía corredera
- ⑩ Placa deslizante
- ⑮ Cilindro de gas

## COMPONENTES

No.	Descripción	Qty.	Material
①	Soporte	1	GGG50
②	Corredera	1	GGG50 + G
③	Manivela	1	GGG50
④	Guía corredera	1	Bronce + G
⑤	Chaveta A	1	CK45
⑥	Placa guía	1	CK45
⑦	Uña extractora	2	CK45
⑧	Chaveta B	1	CK45
⑨	Tope muelle	1	CK45
⑩	Placa deslizante	1	Bronce + G
⑪	Guía lateral	2	Bronce + G
⑫	Placa tope	1	CK45
⑬	Tope goma	2	Goma
⑭	Tope bloqueo	1	CK45
⑮	Cilindro de gas	1	CW 170 038

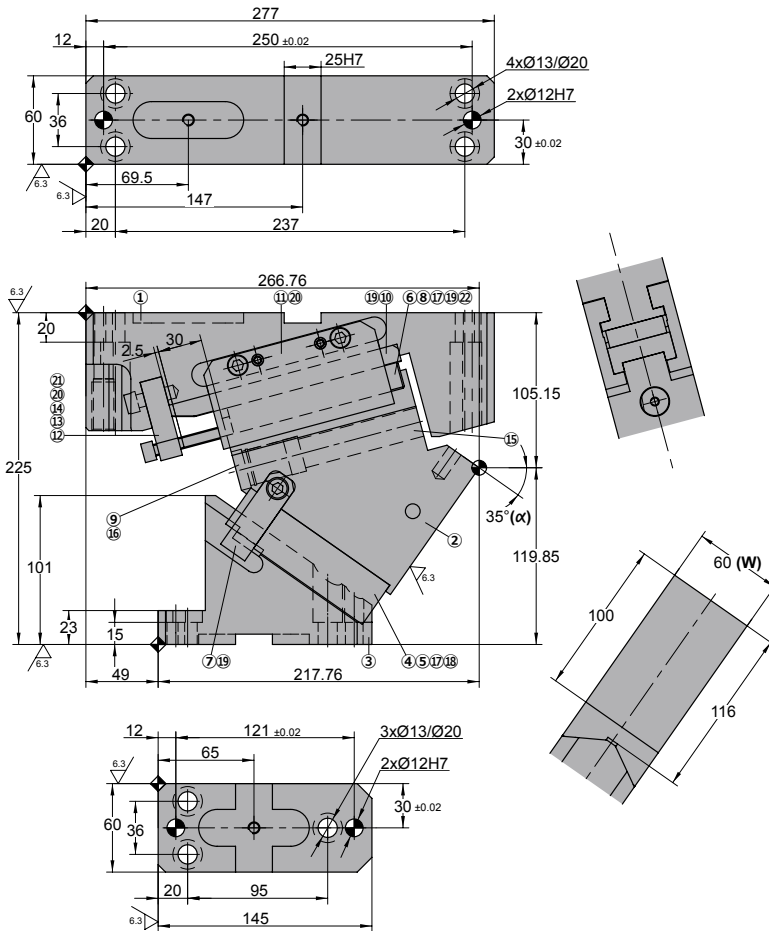
No.	Descripción	Qty.	Material
⑮	Tornillo	2	M8 x 45
⑰	Tornillo	2	M6 x 15
⑱	Tornillo	2	M10 x 20
⑲	Tornillo	9	M8 x 15
⑳	Tornillo	8	M8 x 20
㉑	Tornillo	1	M8 x 60
㉒	Pasador	2	Ø8 x 25

# ASVX 0060

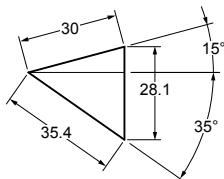
Carro aéreo para punzonar y doblar

**AZOL  
GAS** 

## ASVX 0060 35



### Diagrama del carro:



### Espacio de desmontaje:



Carrera (mm)	Fuerza de Trabajo kN - (tons)	Fuerza del cilindro N - (kgf)		Peso (Kg)	Modelo	W (mm)	$\alpha$ (mm)
		Fuerza Inicial F <sub>0</sub>	Fuerza Final F <sub>1</sub>				
35.4	75.0 (7.6)	1700.0 (173.4)	2580.6 (263.3)	17.7	<b>ASVX</b>	<b>0060</b>	<b>35</b>



Pedido: **Modelo (W) ( $\alpha$ )**

**ASVX 0060 35**

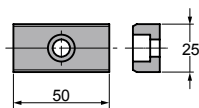
Ejemplo de pedido estándar conforme a hoja de catálogo. Para añadir opciones solicitar según pedido de opciones.

## OPCIONES

### K

### CHAVETA

#### K



Con 3 tornillo M8x15

Pedido Opciones: **Modelo (W) ( $\alpha$ )-Opción**



**ASVX 0060 35-K**



### PIEZAS DE RECAMBIO:

- ④ Guía corredera
- ⑩ Placa deslizante
- ⑮ Cilindro de gas

## COMPONENTES

No.	Descripción	Qty.	Material
①	Soporte	1	GGG50
②	Corredera	1	GGG50 + G
③	Manivela	1	GGG50
④	Guía corredera	1	Bronce + G
⑤	Chaveta A	1	CK45
⑥	Placa guía	1	CK45
⑦	Uña extractora	2	CK45
⑧	Chaveta B	1	CK45
⑨	Tope muelle	1	CK45
⑩	Placa deslizante	1	Bronce + G
⑪	Guía lateral	2	Bronce + G
⑫	Placa tope	1	CK45
⑬	Tope goma	2	Goma
⑭	Tope bloqueo	1	CK45
⑮	Cilindro de gas	1	CW 170 038

No.	Descripción	Qty.	Material
⑮	Tornillo	2	M8 x 45
⑰	Tornillo	2	M6 x 15
⑱	Tornillo	2	M10 x 20
⑲	Tornillo	9	M8 x 15
⑳	Tornillo	8	M8 x 20
㉑	Tornillo	1	M8 x 60
㉒	Pasador	2	Ø8 x 25



Carrera (mm)	Fuerza de Trabajo kN - (tons)	Fuerza del cilindro N - (kgf)		Peso (Kg)	Modelo	W (mm)	$\alpha$ (mm)
		Fuerza Inicial F <sub>0</sub>	Fuerza Final F <sub>1</sub>				
38.6	75.0 (7.6)	1700.0 (173.4)	2580.6 (263.3)	17.5	<b>ASVX</b>	<b>0060</b>	<b>40</b>



Pedido: **Modelo (W) ( $\alpha$ )**

**ASVX 0060 40**

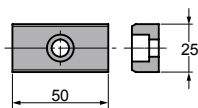
Ejemplo de pedido estándar conforme a hoja de catálogo. Para añadir opciones solicitar según pedido de opciones.

## OPCIONES

### K

### CHAVETA

#### K



Con 3 tornillo M8x15

Pedido Opciones: **Modelo (W) ( $\alpha$ )-Opción**



**ASVX 0060 40-K**



**PIEZAS DE RECAMBIO:**

- ④ Guía corredera
- ⑩ Placa deslizante
- ⑮ Cilindro de gas

## COMPONENTES

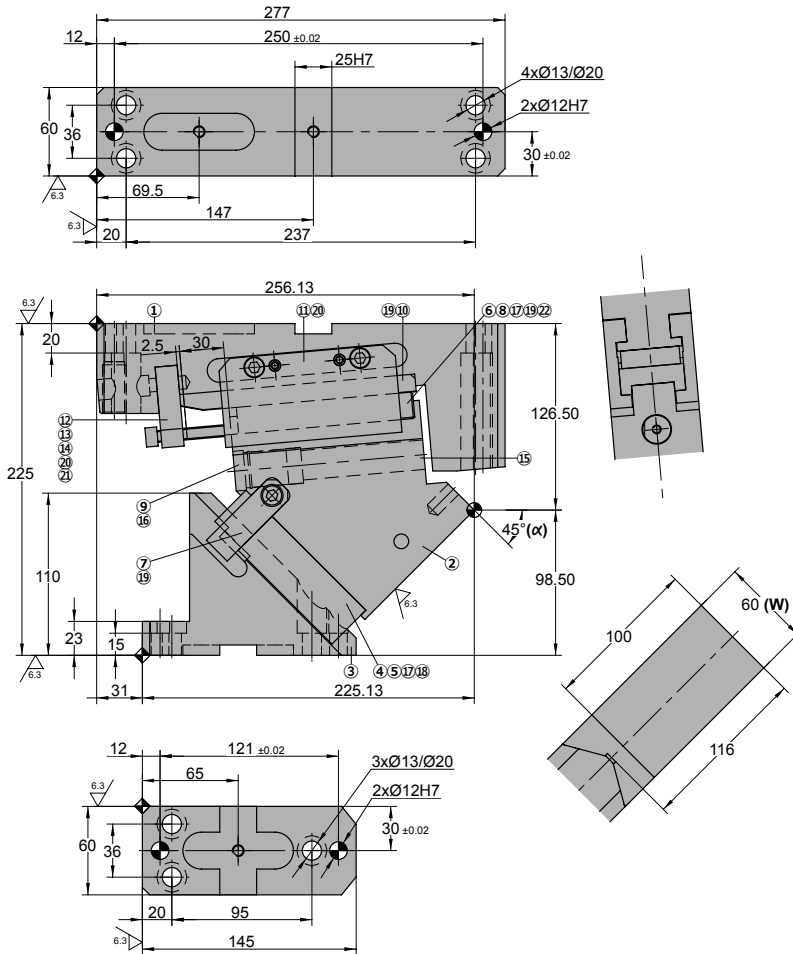
No.	Descripción	Qty.	Material
①	Soporte	1	GGG50
②	Corredera	1	GGG50 + G
③	Manivela	1	GGG50
④	Guía corredera	1	Bronce + G
⑤	Chaveta A	1	CK45
⑥	Placa guía	1	CK45
⑦	Uña extractora	2	CK45
⑧	Chaveta B	1	CK45
⑨	Tope muelle	1	CK45
⑩	Placa deslizante	1	Bronce + G
⑪	Guía lateral	2	Bronce + G
⑫	Placa tope	1	CK45
⑬	Tope goma	2	Goma
⑭	Tope bloqueo	1	CK45
⑮	Cilindro de gas	1	CW 170 038

No.	Descripción	Qty.	Material
⑮	Tornillo	2	M8 x 45
⑰	Tornillo	2	M6 x 15
⑱	Tornillo	2	M10 x 20
⑲	Tornillo	9	M8 x 15
⑳	Tornillo	8	M8 x 20
㉑	Tornillo	1	M8 x 60
㉒	Pasador	2	Ø8 x 25

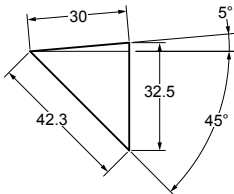
# ASVX 0060

Carro aéreo para punzonar y doblar

## ASVX 0060 45



### ◦Diagrama del carro:



### ◦Espacio de desmontaje:

Carrera (mm)	Fuerza de Trabajo kN - (tons)	Fuerza del cilindro N - (kgf)		Peso (Kg)	Modelo	W (mm)	$\alpha$ (mm)
		Fuerza Inicial F <sub>0</sub>	Fuerza Final F <sub>1</sub>				
42.3	75.0 (7.6)	1700.0 (173.4)	2580.6 (263.3)	17.6	<b>ASVX</b>	<b>0060</b>	<b>45</b>



Pedido: **Modelo (W) ( $\alpha$ )**

**ASVX 0060 45**

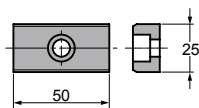
Ejemplo de pedido estándar conforme a hoja de catálogo. Para añadir opciones solicitar según pedido de opciones.

## OPCIONES

### K

### CHAVETA

#### K



Con 3 tornillo M8x15

Pedido Opciones: **Modelo (W) ( $\alpha$ )-Opción**



**ASVX 0060 45-K**



**PIEZAS DE RECAMBIO:**

- ④ Guía corredera
- ⑩ Placa deslizante
- ⑮ Cilindro de gas

## COMPONENTES

No.	Descripción	Qty.	Material
①	Soporte	1	GGG50
②	Corredera	1	GGG50 + G
③	Manivela	1	GGG50
④	Guía corredera	1	Bronce + G
⑤	Chaveta A	1	CK45
⑥	Placa guía	1	CK45
⑦	Uña extractora	2	CK45
⑧	Chaveta B	1	CK45
⑨	Tope muelle	1	CK45
⑩	Placa deslizante	1	Bronce + G
⑪	Guía lateral	2	Bronce + G
⑫	Placa tope	1	CK45
⑬	Tope goma	2	Goma
⑭	Tope bloqueo	1	CK45
⑮	Cilindro de gas	1	CW 170 038

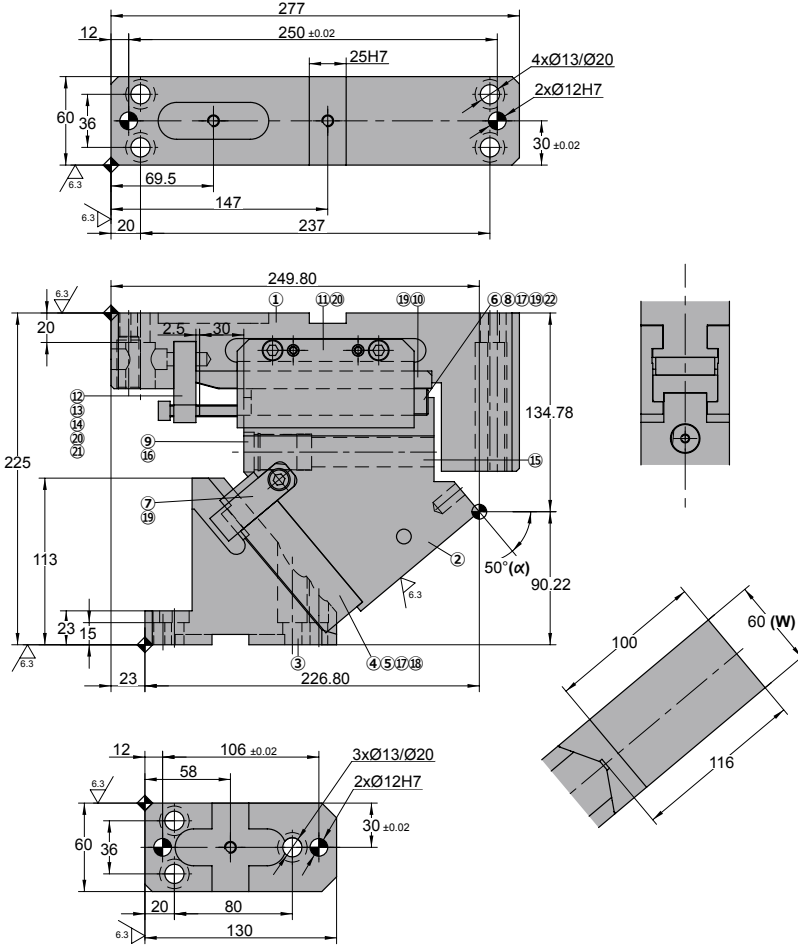
No.	Descripción	Qty.	Material
⑮	Tornillo	2	M8 x 45
⑰	Tornillo	2	M6 x 15
⑱	Tornillo	2	M10 x 20
⑲	Tornillo	9	M8 x 15
⑳	Tornillo	8	M8 x 20
㉑	Tornillo	1	M8 x 60
㉒	Pasador	2	Ø8 x 25

# ASVX 0060

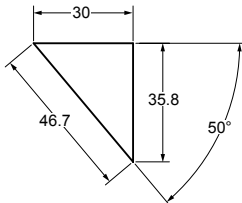
Carro aéreo para punzonar y doblar



## ASVX 0060 50



◦Diagrama del carro:



◦Espacio de desmontaje:



Carrera (mm)	Fuerza de Trabajo kN - (tons)	Fuerza del cilindro N - (kgf)		Peso (Kg)	Modelo	W (mm)	$\alpha$ (mm)
		Fuerza Inicial F <sub>0</sub>	Fuerza Final F <sub>1</sub>				
46.7	75.0 (7.6)	1700.0 (173.4)	2580.6 (263.3)	17.5	<b>ASVX</b>	<b>0060</b>	<b>50</b>



Pedido: **Modelo (W) ( $\alpha$ )**

**ASVX 0060 50**

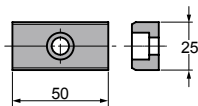
Ejemplo de pedido estándar conforme a hoja de catálogo. Para añadir opciones solicitar según pedido de opciones.

## OPCIONES

### K

### CHAVETA

#### K



Con 3 tornillo M8x15

Pedido Opciones: **Modelo (W) ( $\alpha$ )-Opción**



**ASVX 0060 50-K**



**PIEZAS DE RECAMBIO:**

- ④ Guía corredera
- ⑩ Placa deslizante
- ⑮ Cilindro de gas

## COMPONENTES

No.	Descripción	Qty.	Material
①	Soporte	1	GGG50
②	Corredera	1	GGG50 + G
③	Manivela	1	GGG50
④	Guía corredera	1	Bronce + G
⑤	Chaveta A	1	CK45
⑥	Placa guía	1	CK45
⑦	Uña extractora	2	CK45
⑧	Chaveta B	1	CK45
⑨	Tope muelle	1	CK45
⑩	Placa deslizante	1	Bronce + G
⑪	Guía lateral	2	Bronce + G
⑫	Placa tope	1	CK45
⑬	Tope goma	2	Goma
⑭	Tope bloqueo	1	CK45
⑮	Cilindro de gas	1	CW 170 038

No.	Descripción	Qty.	Material
⑮	Tornillo	2	M8 x 45
⑰	Tornillo	2	M6 x 15
⑱	Tornillo	2	M10 x 20
⑲	Tornillo	9	M8 x 15
⑳	Tornillo	8	M8 x 20
㉑	Tornillo	1	M8 x 60
㉒	Pasador	2	Ø8 x 25



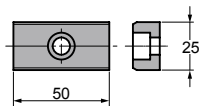


Carrera (mm)	Fuerza de Trabajo kN - (tons)	Fuerza del cilindro N - (kgf)		Peso (Kg)	Modelo	W (mm)	$\alpha$ (mm)
		Fuerza Inicial F <sub>0</sub>	Fuerza Final F <sub>1</sub>				
52.3	75.0 (7.6)	1700.0 (173.4)	2580.6 (263.3)	17.6	<b>ASVX</b>	<b>0060</b>	<b>55</b>


**Pedido: Modelo (W) ( $\alpha$ )**
**ASVX 0060 55**

Ejemplo de pedido estándar conforme a hoja de catálogo. Para añadir opciones solicitar según pedido de opciones.

## OPCIONES

**K**
**CHAVETA**
**K**


Con 3 tornillo M8x15

**Pedido Opciones: Modelo (W) ( $\alpha$ )-Opción**

**ASVX 0060 55-K**

**PIEZAS DE RECAMBIO:**

- ④ Guía corredera
- ⑩ Placa deslizante
- ⑮ Cilindro de gas

## COMPONENTES

No.	Descripción	Qty.	Material
①	Soporte	1	GGG50
②	Corredera	1	GGG50 + G
③	Manivela	1	GGG50
④	Guía corredera	1	Bronce + G
⑤	Chaveta A	1	CK45
⑥	Placa guía	1	CK45
⑦	Uña extractora	2	CK45
⑧	Chaveta B	1	CK45
⑨	Tope muelle	1	CK45
⑩	Placa deslizante	1	Bronce + G
⑪	Guía lateral	2	Bronce + G
⑫	Placa tope	1	CK45
⑬	Tope goma	2	Goma
⑭	Tope bloqueo	1	CK45
⑮	Cilindro de gas	1	CW 170 038

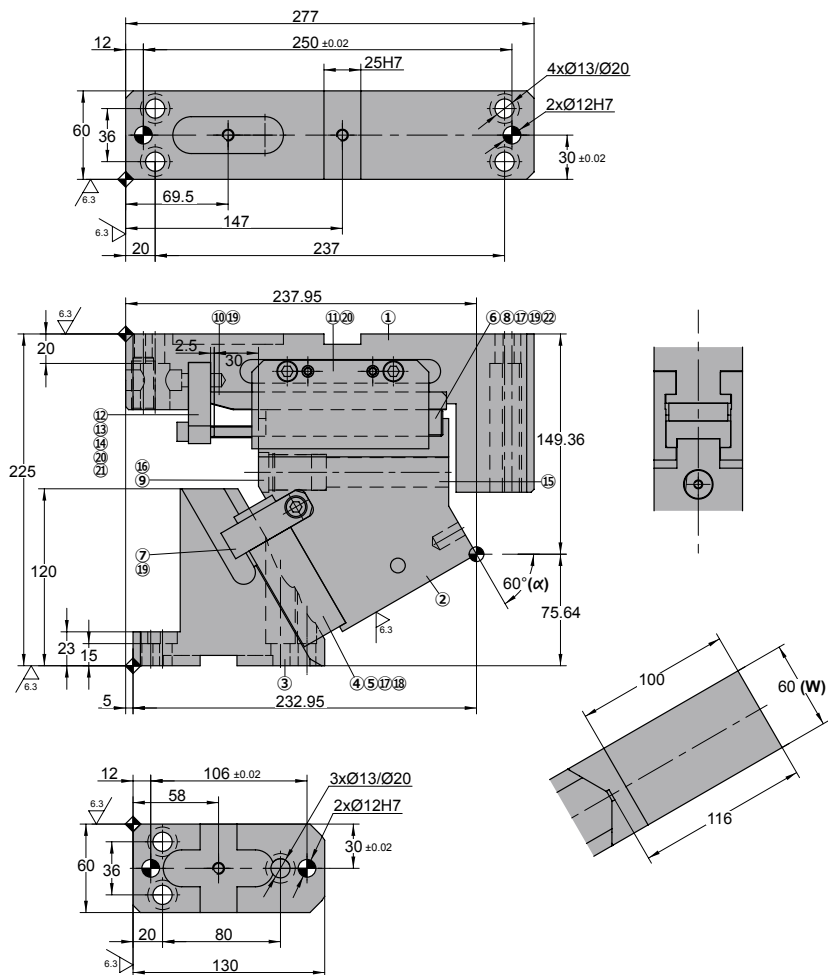
No.	Descripción	Qty.	Material
⑮	Tornillo	2	M8 x 45
⑰	Tornillo	2	M6 x 15
⑱	Tornillo	2	M10 x 20
⑲	Tornillo	9	M8 x 15
⑳	Tornillo	8	M8 x 20
㉑	Tornillo	1	M8 x 60
㉒	Pasador	2	Ø8 x 25

# ASVX 0060

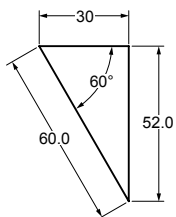
Carro aéreo para punzonar y doblar

**AZOL  
GAS** 

## ASVX 0060 60



### ◦Diagrama del carro:



### ◦Espacio de desmontaje:

Carrera (mm)	Fuerza de Trabajo kN - (tons)	Fuerza del cilindro N - (kgf)		Peso (Kg)	Modelo	W (mm)	$\alpha$ (mm)
		Fuerza Inicial F <sub>0</sub>	Fuerza Final F <sub>1</sub>				
60.0	75.0 (7.6)	1700.0 (173.4)	2580.6 (263.3)	17.9	<b>ASVX</b>	<b>0060</b>	<b>60</b>



Pedido: **Modelo (W) ( $\alpha$ )**

**ASVX 0060 60**

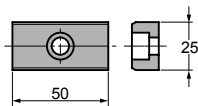
Ejemplo de pedido estándar conforme a hoja de catálogo. Para añadir opciones solicitar según pedido de opciones.

## OPCIONES

### K

### CHAVETA

#### K



Con 3 tornillo M8x15

Pedido Opciones: **Modelo (W) ( $\alpha$ )-Opción**



**ASVX 0060 60-K**



### PIEZAS DE RECAMBIO:

- ④ Guía corredera
- ⑩ Placa deslizante
- ⑮ Cilindro de gas

## COMPONENTES

No.	Descripción	Qty.	Material
①	Soporte	1	GGG50
②	Corredera	1	GGG50 + G
③	Manivela	1	GGG50
④	Guía corredera	1	Bronce + G
⑤	Chaveta A	1	CK45
⑥	Placa guía	1	CK45
⑦	Uña extractora	2	CK45
⑧	Chaveta B	1	CK45
⑨	Tope muelle	1	CK45
⑩	Placa deslizante	1	Bronce + G
⑪	Guía lateral	2	Bronce + G
⑫	Placa tope	1	CK45
⑬	Tope goma	2	Goma
⑭	Tope bloqueo	1	CK45
⑮	Cilindro de gas	1	CW 170 038

No.	Descripción	Qty.	Material
⑮	Tornillo	2	M8 x 45
⑰	Tornillo	2	M6 x 15
⑱	Tornillo	2	M10 x 20
⑲	Tornillo	9	M8 x 15
⑳	Tornillo	8	M8 x 20
㉑	Tornillo	1	M8 x 60
㉒	Pasador	2	Ø8 x 25



Carrera (mm)	Fuerza de Trabajo kN - (tons)	Fuerza del cilindro N - (kgf)		Peso (Kg)	Modelo	W (mm)	$\alpha$ (mm)
		Fuerza Inicial F <sub>0</sub>	Fuerza Final F <sub>1</sub>				
71.0	75.0 (7.6)	1700.0 (173.4)	2580.6 (263.3)	18.6	<b>ASVX</b>	<b>0060</b>	<b>65</b>



Pedido: **Modelo (W) ( $\alpha$ )**

**ASVX 0060 65**

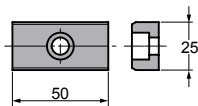
Ejemplo de pedido estándar conforme a hoja de catálogo. Para añadir opciones solicitar según pedido de opciones.

## OPCIONES

### K

### CHAVETA

#### K



Con 3 tornillo M8x15

Pedido Opciones: **Modelo (W) ( $\alpha$ )-Opción**



**ASVX 0060 65-K**



**PIEZAS DE RECAMBIO:**

- ④ Guía corredera
- ⑩ Placa deslizante
- ⑮ Cilindro de gas

## COMPONENTES

No.	Descripción	Qty.	Material
①	Soporte	1	GGG50
②	Corredera	1	GGG50 + G
③	Manivela	1	GGG50
④	Guía corredera	1	Bronce + G
⑤	Chaveta A	1	CK45
⑥	Placa guía	1	CK45
⑦	Uña extractora	2	CK45
⑧	Chaveta B	1	CK45
⑨	Tope muelle	1	CK45
⑩	Placa deslizante	1	Bronce + G
⑪	Guía lateral	2	Bronce + G
⑫	Placa tope	1	CK45
⑬	Tope goma	2	Goma
⑭	Tope bloqueo	1	CK45
⑮	Cilindro de gas	1	CW 170 038

No.	Descripción	Qty.	Material
⑮	Tornillo	2	M8 x 45
⑰	Tornillo	2	M6 x 15
⑱	Tornillo	2	M10 x 20
⑲	Tornillo	9	M8 x 15
⑳	Tornillo	8	M8 x 20
㉑	Tornillo	1	M8 x 60
㉒	Pasador	2	Ø8 x 25



Carrera (mm)	Fuerza de Trabajo kN - (tons)	Fuerza del cilindro N - (kgf)		Peso (Kg)	Modelo	W (mm)	$\alpha$ (mm)
		Fuerza Inicial F <sub>0</sub>	Fuerza Final F <sub>1</sub>				
58.5	75.0 (7.6)	1700.0 (173.4)	2583.7 (263.6)	18.8	<b>ASVX</b>	<b>0060</b>	<b>70</b>



Pedido: **Modelo (W) ( $\alpha$ )**

**ASVX 0060 70**

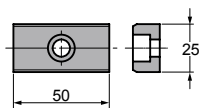
Ejemplo de pedido estándar conforme a hoja de catálogo. Para añadir opciones solicitar según pedido de opciones.

## OPCIONES

### K

### CHAVETA

#### K



Con 3 tornillo M8x15

Pedido Opciones: **Modelo (W) ( $\alpha$ )-Opción**



**ASVX 0060 70-K**



**PIEZAS DE RECAMBIO:**

- ④ Guía corredera
- ⑩ Placa deslizante
- ⑮ Cilindro de gas

## COMPONENTES

No.	Descripción	Qty.	Material
①	Soporte	1	GGG50
②	Corredera	1	GGG50 + G
③	Manivela	1	GGG50
④	Guía corredera	1	Bronce + G
⑤	Chaveta A	1	CK45
⑥	Placa guía	1	CK45
⑦	Uña extractora	2	CK45
⑧	Chaveta B	1	CK45
⑨	Tope muelle	1	CK45
⑩	Placa deslizante	1	Bronce + G
⑪	Guía lateral	2	Bronce + G
⑫	Placa tope	1	CK45
⑬	Tope goma	2	Goma
⑭	Tope bloqueo	1	CK45
⑮	Cilindro de gas	1	CW 170 025

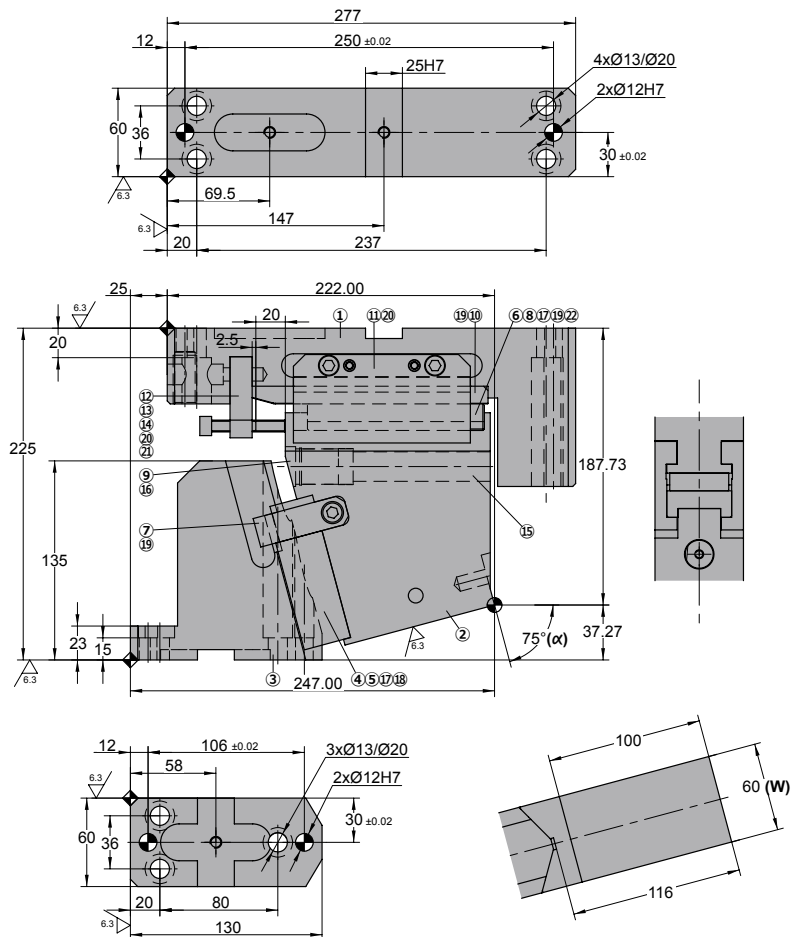
No.	Descripción	Qty.	Material
⑮	Tornillo	2	M8 x 45
⑰	Tornillo	2	M6 x 15
⑱	Tornillo	2	M10 x 20
⑲	Tornillo	9	M8 x 15
⑳	Tornillo	8	M8 x 20
㉑	Tornillo	1	M8 x 50
㉒	Pasador	2	Ø8 x 25

# ASVX 0060

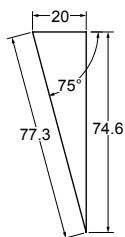
Carro aéreo para punzonar y doblar



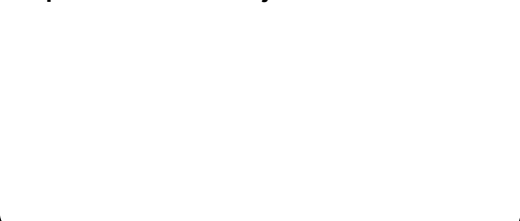
## ASVX 0060 75



◦Diagrama del carro:



◦Espacio de desmontaje:





Carrera (mm)	Fuerza de Trabajo kN - (tons)	Fuerza del cilindro N - (kgf)		Peso (Kg)	Modelo	W (mm)	$\alpha$ (mm)
		Fuerza Inicial F <sub>0</sub>	Fuerza Final F <sub>1</sub>				
77.3	75.0 (7.6)	1700.0 (173.4)	2583.7 (263.6)	19.7	<b>ASVX</b>	<b>0060</b>	<b>75</b>



Pedido: **Modelo (W) ( $\alpha$ )**

**ASVX 0060 75**

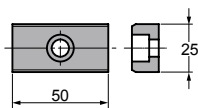
Ejemplo de pedido estándar conforme a hoja de catálogo. Para añadir opciones solicitar según pedido de opciones.

## OPCIONES

### K

### CHAVETA

#### K



Con 3 tornillo M8x15

Pedido Opciones: **Modelo (W) ( $\alpha$ )-Opción**



**ASVX 0060 75-K**



**PIEZAS DE RECAMBIO:**

- ④ Guía corredera
- ⑩ Placa deslizante
- ⑮ Cilindro de gas

## COMPONENTES

No.	Descripción	Qty.	Material
①	Soporte	1	GGG50
②	Corredera	1	GGG50 + G
③	Manivela	1	GGG50
④	Guía corredera	1	Bronce + G
⑤	Chaveta A	1	CK45
⑥	Placa guía	1	CK45
⑦	Uña extractora	2	CK45
⑧	Chaveta B	1	CK45
⑨	Tope muelle	1	CK45
⑩	Placa deslizante	1	Bronce + G
⑪	Guía lateral	2	Bronce + G
⑫	Placa tope	1	CK45
⑬	Tope goma	2	Goma
⑭	Tope bloqueo	1	CK45
⑮	Cilindro de gas	1	CW 170 025

No.	Descripción	Qty.	Material
⑮	Tornillo	2	M8 x 45
⑰	Tornillo	2	M6 x 15
⑱	Tornillo	2	M10 x 20
⑲	Tornillo	9	M8 x 15
⑳	Tornillo	8	M8 x 20
㉑	Tornillo	1	M8 x 50
㉒	Pasador	2	Ø8 x 25

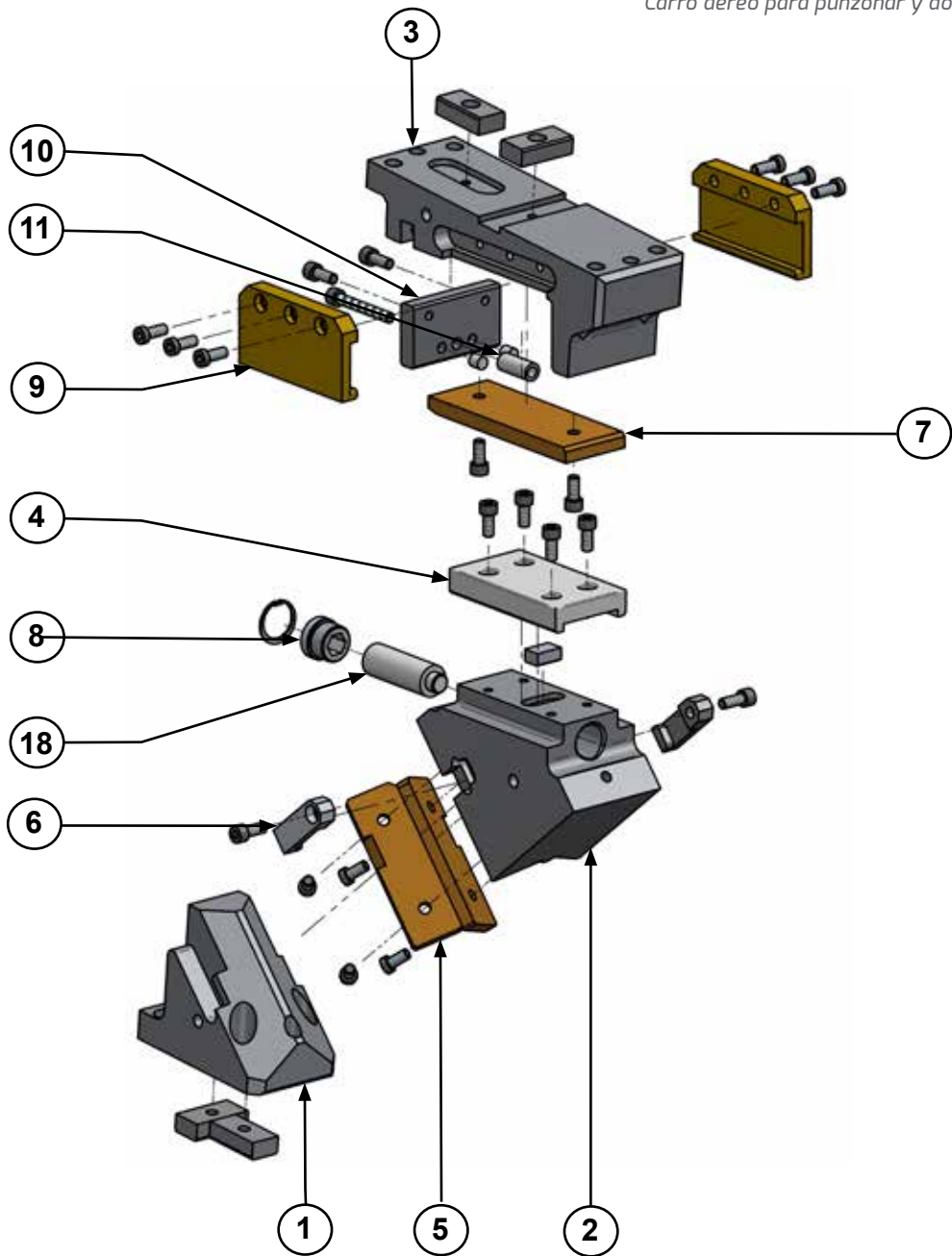
# ASVX 0060



*Carro aéreo para punzonar y doblar*

# ASVX 0085

*Carro aéreo para punzonar y doblar*

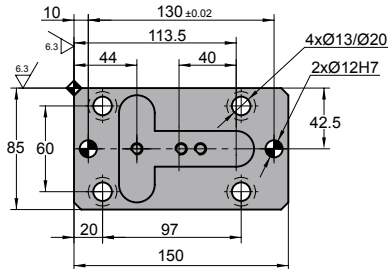
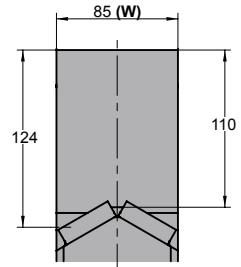
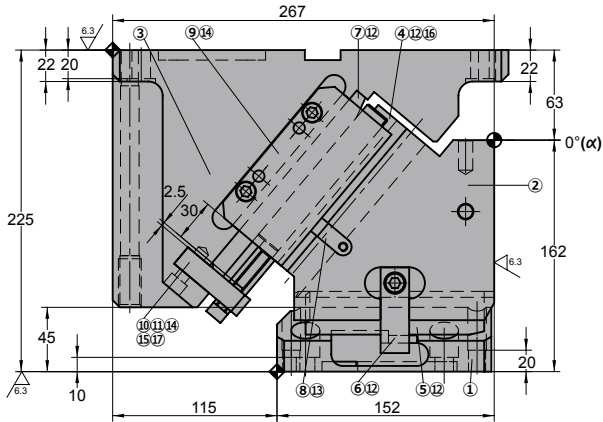
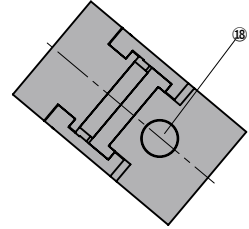
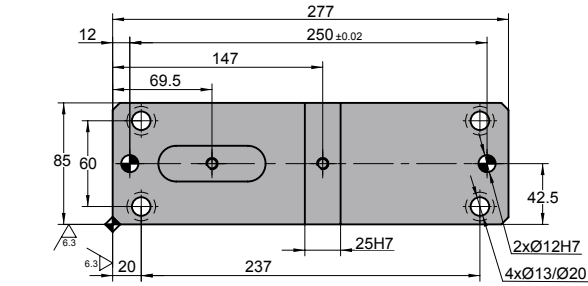


# ASVX 0085

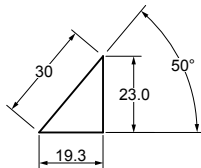
Carro aéreo para punzonar y doblar

**AZOL  
GAS** 

## ASVX 0085 00



### ◦Diagrama del carro:



### ◦Espacio de desmontaje:

Carrera (mm)	Fuerza de Trabajo kN - (tons)	Fuerza del Muelle N - (kgf)		Peso (Kg)	Modelo	W (mm)	$\alpha$ (mm)
		Fuerza Inicial F <sub>0</sub>	Fuerza Final F <sub>1</sub>				
19.3	100.0 (10.2)	3200.0 (326.5)	5170.4 (527.5)	28.2	<b>ASVX</b>	<b>0085</b>	<b>00</b>



Pedido: **Modelo (W) ( $\alpha$ )**

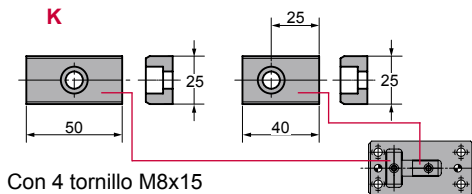
**ASCB 0085 00**

Ejemplo de pedido estándar conforme a hoja de catálogo. Para añadir opciones solicitar según pedido de opciones.

## OPCIONES

### K

### CHAVETA



Con 4 tornillo M8x15

Pedido Opciones: **Modelo (W) ( $\alpha$ )-Opción**



**ASVX 0085 00-K**



**PIEZAS DE RECAMBIO:**

- ⑤ Placa deslizante 2
- ⑦ Placa deslizante 3
- ⑱ Cilindro de gas

## COMPONENTES

No.	Descripción	Qty.	Material
①	Manivela	1	GGG60
②	Corredera	1	GGG60
③	Soporte	1	GGG60
④	Placa deslizante 1	1	CK45
⑤	Placa deslizante 2	2	Bronce + G
⑥	Uña extractora 1	2	CK45
⑦	Placa deslizante 3	1	Bronce + G
⑧	Placa tope 1	2	CK45
⑨	Uña extractora 2	2	Bronce + G
⑩	Placa tope 2	1	CK45
⑪	Tope bloqueo	1	CK45
⑫	Tornillo	16	M8 x 15
⑬	Tornillo	2	M8 x 45
⑭	Tornillo	8	M8 x 20
⑮	Tornillo	1	M8 x 60

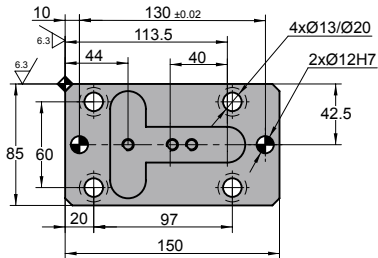
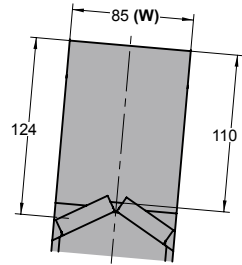
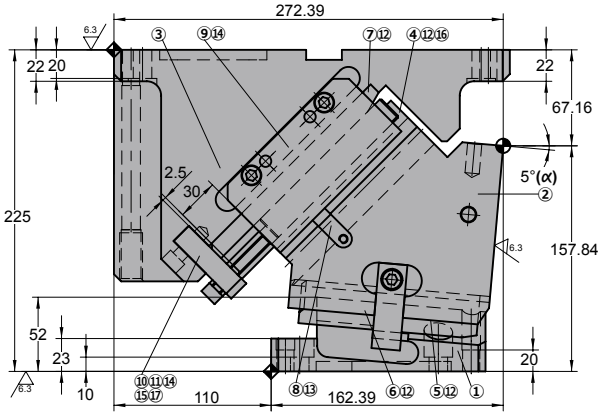
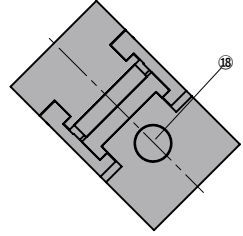
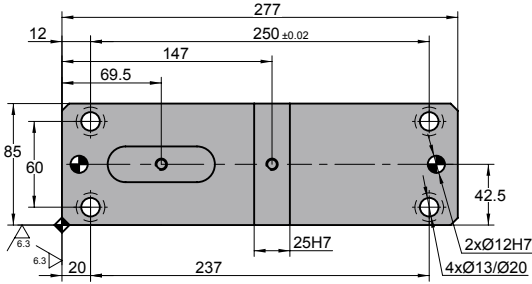
No.	Descripción	Qty.	Material
⑯	Pasador	2	Ø8 x 45
⑰	Tope	2	Goma
⑱	Cilindro de gas	1	CW 320 038

# ASVX 0085

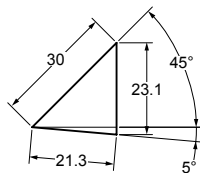
Carro aéreo para punzonar y doblar



## ASVX 0085 05



### ◦Diagrama del carro:



### ◦Espacio de desmontaje:

Carrera (mm)	Fuerza de Trabajo kN - (tons)	Fuerza del Muelle N - (kgf)		Peso (Kg)	Modelo	W (mm)	$\alpha$ (mm)
		Fuerza Inicial F <sub>0</sub>	Fuerza Final F <sub>1</sub>				
21.3	100.0 (10.2)	3200.0 (326.5)	5170.4 (527.5)	27.5	<b>ASVX</b>	<b>0085</b>	<b>05</b>



Pedido: **Modelo (W) ( $\alpha$ )**

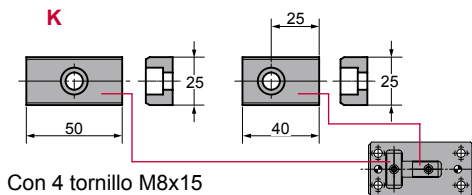
**ASVX 0085 05**

Ejemplo de pedido estándar conforme a hoja de catálogo. Para añadir opciones solicitar según pedido de opciones.

## OPCIONES

### K

### CHAVETA



Pedido Opciones: **Modelo (W) ( $\alpha$ )-Opción**



**ASVX 0085 05-K**



**PIEZAS DE RECAMBIO:**

- ⑤ Placa deslizante 2
- ⑦ Placa deslizante 3
- ⑱ Cilindro de gas

## COMPONENTES

No.	Descripción	Qty.	Material
①	Manivela	1	GGG60
②	Corredera	1	GGG60
③	Soporte	1	GGG60
④	Placa deslizante 1	1	CK45
⑤	Placa deslizante 2	2	Bronce + G
⑥	Uña extractora 1	2	CK45
⑦	Placa deslizante 3	1	Bronce + G
⑧	Placa tope 1	2	CK45
⑨	Uña extractora 2	2	Bronce + G
⑩	Placa tope 2	1	CK45
⑪	Tope bloqueo	1	CK45
⑫	Tornillo	16	M8 x 15
⑬	Tornillo	2	M8 x 45
⑭	Tornillo	8	M8 x 20
⑮	Tornillo	1	M8 x 60

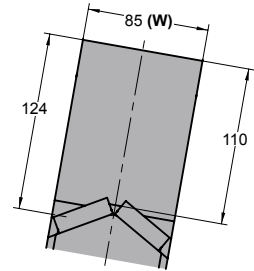
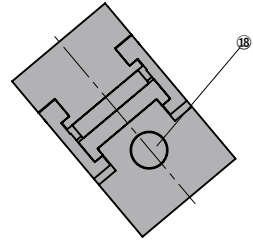
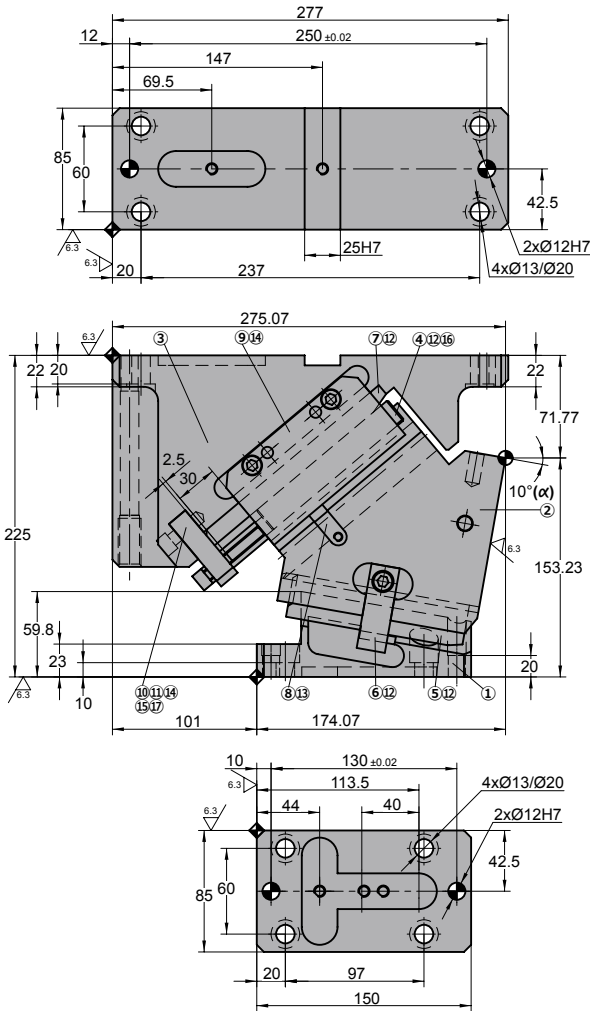
No.	Descripción	Qty.	Material
⑯	Pasador	2	Ø8 x 45
⑰	Tope	2	Goma
⑱	Cilindro de gas	1	CW 320 038

# ASVX 0085

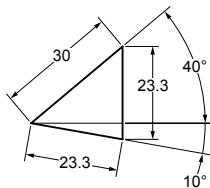
Carro aéreo para punzonar y doblar



## ASVX 0085 10



### ◦Diagrama del carro:



### ◦Espacio de desmontaje:



Carrera (mm)	Fuerza de Trabajo kN - (tons)	Fuerza del Muelle N - (kgf)		Peso (Kg)	Modelo	W (mm)	$\alpha$ (mm)
		Fuerza Inicial F <sub>0</sub>	Fuerza Final F <sub>1</sub>				
23.3	100.0 (10.2)	3200.0 (326.5)	5170.4 (527.5)	26.6	<b>ASVX</b>	<b>0085</b>	<b>10</b>



Pedido: **Modelo (W) ( $\alpha$ )**

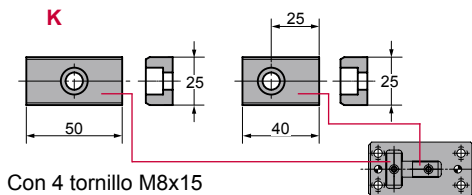
**ASVX 0085 10**

Ejemplo de pedido estándar conforme a hoja de catálogo. Para añadir opciones solicitar según pedido de opciones.

## OPCIONES

### K

### CHAVETA



Con 4 tornillo M8x15

Pedido Opciones: **Modelo (W) ( $\alpha$ )-Opción**



**ASVX 0085 10-K**



**PIEZAS DE RECAMBIO:**

- ⑤ Placa deslizante 2
- ⑦ Placa deslizante 3
- ⑱ Cilindro de gas

## COMPONENTES

No.	Descripción	Qty.	Material
①	Manivela	1	GGG60
②	Corredera	1	GGG60
③	Soporte	1	GGG60
④	Placa deslizante 1	1	CK45
⑤	Placa deslizante 2	2	Bronce + G
⑥	Uña extractora 1	2	CK45
⑦	Placa deslizante 3	1	Bronce + G
⑧	Placa tope 1	2	CK45
⑨	Uña extractora 2	2	Bronce + G
⑩	Placa tope 2	1	CK45
⑪	Tope bloqueo	1	CK45
⑫	Tornillo	16	M8 x 15
⑬	Tornillo	2	M8 x 45
⑭	Tornillo	8	M8 x 20
⑮	Tornillo	1	M8 x 60

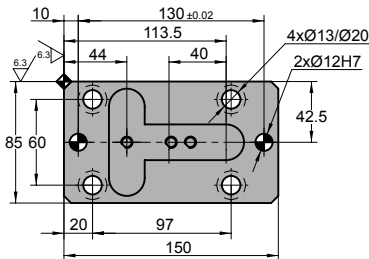
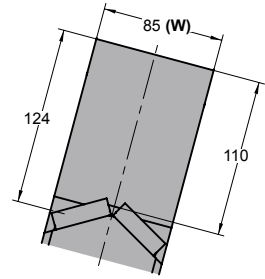
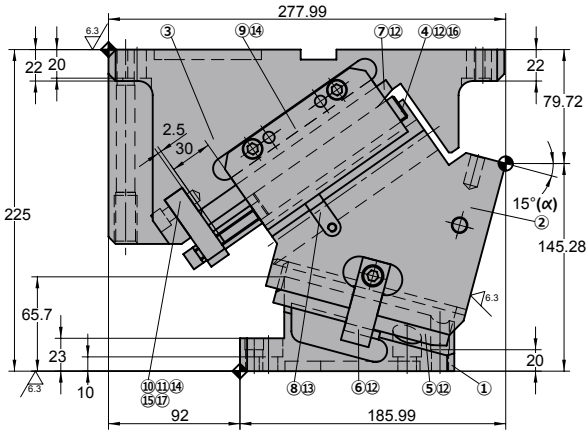
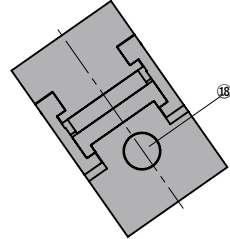
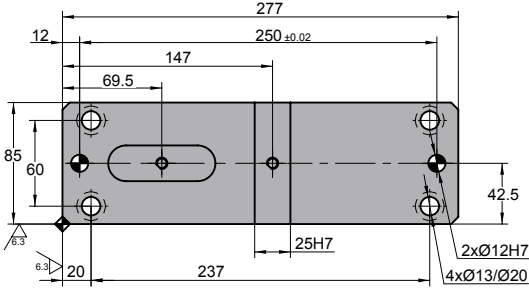
No.	Descripción	Qty.	Material
⑯	Pasador	2	Ø8 x 45
⑰	Tope	2	Goma
⑱	Cilindro de gas	1	CW 320 038

# ASVX 0085

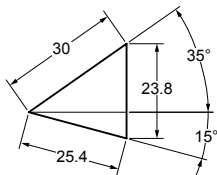
Carro aéreo para punzonar y doblar



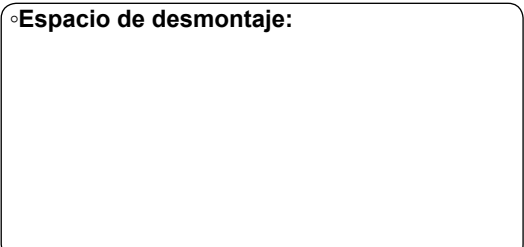
## ASVX 0085 15



### ◦Diagrama del carro:



### ◦Espacio de desmontaje:



Carrera (mm)	Fuerza de Trabajo kN - (tons)	Fuerza del Muelle N - (kgf)		Peso (Kg)	Modelo	W (mm)	$\alpha$ (mm)
		Fuerza Inicial F <sub>0</sub>	Fuerza Final F <sub>1</sub>				
25.4	100.0 (10.2)	3200.0 (326.5)	5170.4 (527.5)	26.3	<b>ASVX</b>	<b>0085</b>	<b>15</b>



Pedido: **Modelo (W) ( $\alpha$ )**

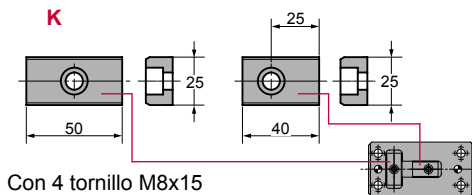
**ASVX 0085 15**

Ejemplo de pedido estándar conforme a hoja de catálogo. Para añadir opciones solicitar según pedido de opciones.

## OPCIONES

### K

### CHAVETA



Con 4 tornillo M8x15

Pedido Opciones: **Modelo (W) ( $\alpha$ )-Opción**



**ASVX 0085 15-K**



**PIEZAS DE RECAMBIO:**

- ⑤ Placa deslizante 2
- ⑦ Placa deslizante 3
- ⑱ Cilindro de gas

## COMPONENTES

No.	Descripción	Qty.	Material
①	Manivela	1	GGG60
②	Corredera	1	GGG60
③	Soporte	1	GGG60
④	Placa deslizante 1	1	CK45
⑤	Placa deslizante 2	2	Bronce + G
⑥	Uña extractora 1	2	CK45
⑦	Placa deslizante 3	1	Bronce + G
⑧	Placa tope 1	2	CK45
⑨	Uña extractora 2	2	Bronce + G
⑩	Placa tope 2	1	CK45
⑪	Tope bloqueo	1	CK45
⑫	Tornillo	16	M8 x 15
⑬	Tornillo	2	M8 x 45
⑭	Tornillo	8	M8 x 20
⑮	Tornillo	1	M8 x 60

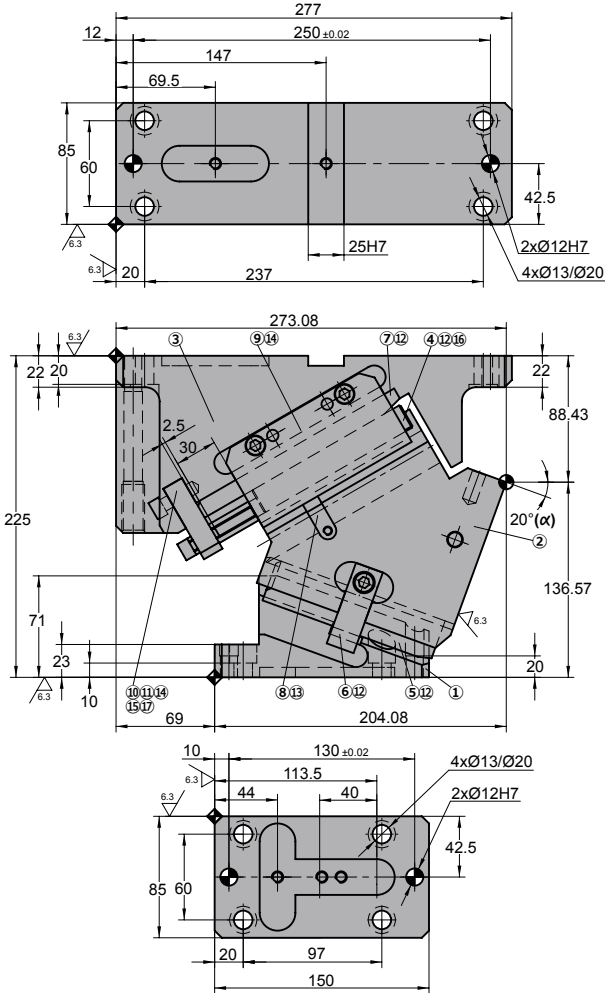
No.	Descripción	Qty.	Material
⑯	Pasador	2	Ø8 x 45
⑰	Tope	2	Goma
⑱	Cilindro de gas	1	CW 320 038

# ASVX 0085

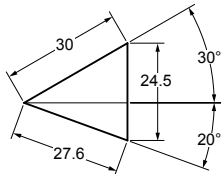
Carro aéreo para punzonar y doblar



## ASVX 0085 20



### ◦Diagrama del carro:



### ◦Espacio de desmontaje:



Carrera (mm)	Fuerza de Trabajo kN - (tons)	Fuerza del Muelle N - (kgf)		Peso (Kg)	Modelo	W (mm)	$\alpha$ (mm)
		Fuerza Inicial F <sub>0</sub>	Fuerza Final F <sub>1</sub>				
27.6	100.0 (10.2)	3200.0 (326.5)	5170.4 (527.5)	26.1	<b>ASVX</b>	<b>0085</b>	<b>20</b>



Pedido: **Modelo (W) ( $\alpha$ )**

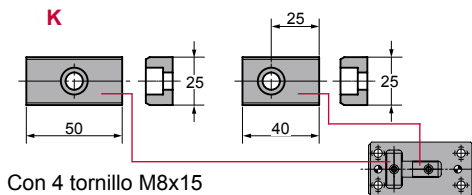
**ASVX 0085 20**

Ejemplo de pedido estándar conforme a hoja de catálogo. Para añadir opciones solicitar según pedido de opciones.

## OPCIONES

### K

### CHAVETA



Con 4 tornillo M8x15

Pedido Opciones: **Modelo (W) ( $\alpha$ )-Opción**



**ASVX 0085 20-K**



**PIEZAS DE RECAMBIO:**

- ⑤ Placa deslizante 2
- ⑦ Placa deslizante 3
- ⑱ Cilindro de gas

## COMPONENTES

No.	Descripción	Qty.	Material
①	Manivela	1	GGG60
②	Corredera	1	GGG60
③	Soporte	1	GGG60
④	Placa deslizante 1	1	CK45
⑤	Placa deslizante 2	2	Bronce + G
⑥	Uña extractora 1	2	CK45
⑦	Placa deslizante 3	1	Bronce + G
⑧	Placa tope 1	2	CK45
⑨	Uña extractora 2	2	Bronce + G
⑩	Placa tope 2	1	CK45
⑪	Tope bloqueo	1	CK45
⑫	Tornillo	16	M8 x 15
⑬	Tornillo	2	M8 x 45
⑭	Tornillo	8	M8 x 20
⑮	Tornillo	1	M8 x 60

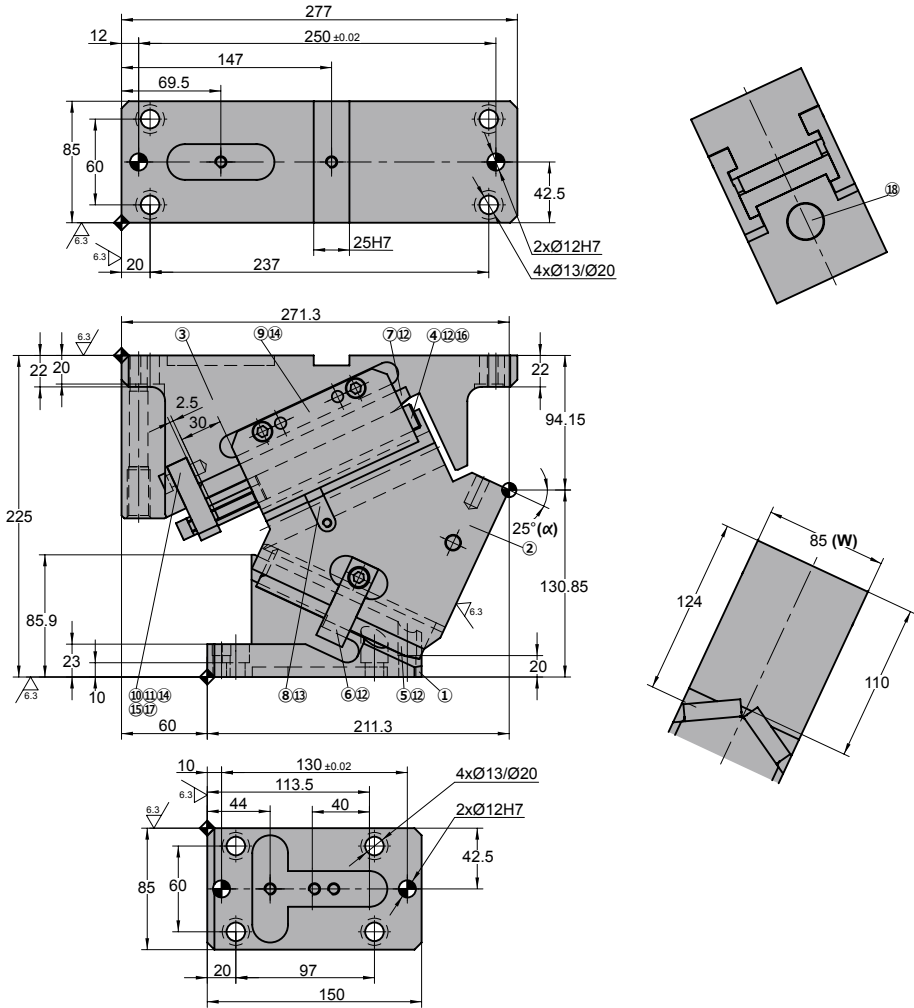
No.	Descripción	Qty.	Material
⑯	Pasador	2	Ø8 x 45
⑰	Tope	2	Goma
⑱	Cilindro de gas	1	CW 320 038

# ASVX 0085

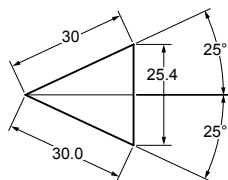
Carro aéreo para punzonar y doblar



## ASVX 0085 25



### ◦Diagrama del carro:



### ◦Espacio de desmontaje:



Carrera (mm)	Fuerza de Trabajo kN - (tons)	Fuerza del Muelle N - (kgf)		Peso (Kg)	Modelo	W (mm)	$\alpha$ (mm)
		Fuerza Inicial F <sub>0</sub>	Fuerza Final F <sub>1</sub>				
30.0	100.0 (10.2)	3200.0 (326.5)	5170.4 (527.5)	26.1	<b>ASVX</b>	<b>0085</b>	<b>25</b>



Pedido: **Modelo (W) ( $\alpha$ )**

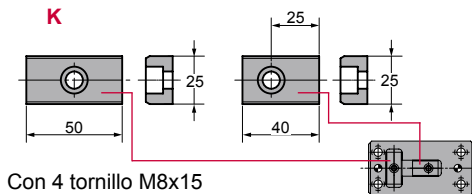
**ASVX 0085 25**

Ejemplo de pedido estándar conforme a hoja de catálogo. Para añadir opciones solicitar según pedido de opciones.

## OPCIONES

**K**

**CHAVETA**



Con 4 tornillo M8x15

Pedido Opciones: **Modelo (W) ( $\alpha$ )-Opción**



**ASVX 0085 25-K**



**PIEZAS DE RECAMBIO:**

- ⑤ Placa deslizante 2
- ⑦ Placa deslizante 3
- ⑱ Cilindro de gas

## COMPONENTES

No.	Descripción	Qty.	Material
①	Manivela	1	GGG60
②	Corredera	1	GGG60
③	Soporte	1	GGG60
④	Placa deslizante 1	1	CK45
⑤	Placa deslizante 2	2	Bronce + G
⑥	Uña extractora 1	2	CK45
⑦	Placa deslizante 3	1	Bronce + G
⑧	Placa tope 1	2	CK45
⑨	Uña extractora 2	2	Bronce + G
⑩	Placa tope 2	1	CK45
⑪	Tope bloqueo	1	CK45
⑫	Tornillo	16	M8 x 15
⑬	Tornillo	2	M8 x 45
⑭	Tornillo	8	M8 x 20
⑮	Tornillo	1	M8 x 60

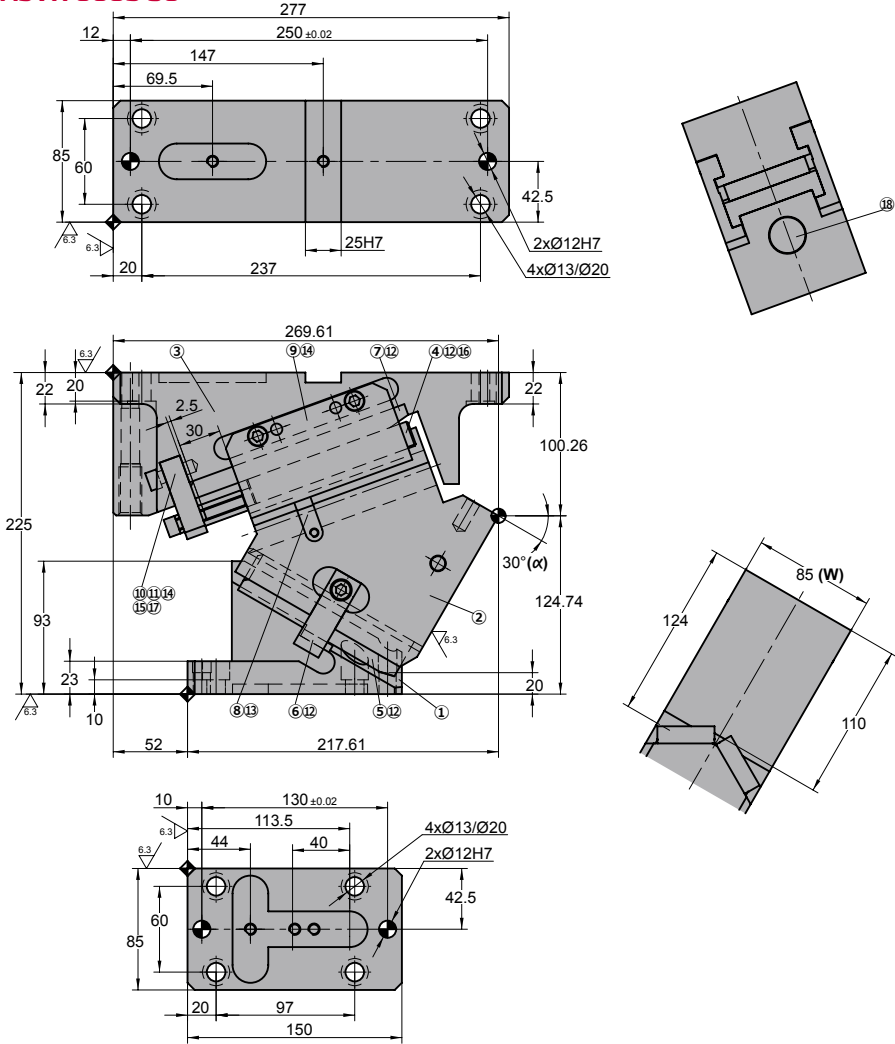
No.	Descripción	Qty.	Material
⑯	Pasador	2	Ø8 x 45
⑰	Tope	2	Goma
⑱	Cilindro de gas	1	CW 320 038

# ASVX 0085

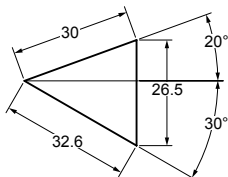
Carro aéreo para punzonar y doblar



## ASVX 0085 30



### ◦Diagrama del carro:



### ◦Espacio de desmontaje:



Carrera (mm)	Fuerza de Trabajo kN - (tons)	Fuerza del Muelle N - (kgf)		Peso (Kg)	Modelo	W (mm)	$\alpha$ (mm)
		Fuerza Inicial F <sub>0</sub>	Fuerza Final F <sub>1</sub>				
32.6	100.0 (10.2)	3200.0 (326.5)	5170.4 (527.5)	25.3	<b>ASVX</b>	<b>0085</b>	<b>30</b>



Pedido: **Modelo (W) ( $\alpha$ )**

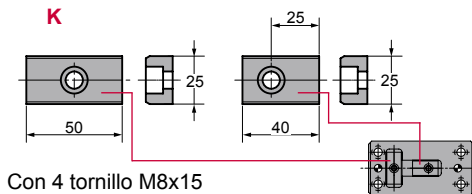
**ASVX 0085 30**

Ejemplo de pedido estándar conforme a hoja de catálogo. Para añadir opciones solicitar según pedido de opciones.

## OPCIONES

### K

### CHAVETA



Con 4 tornillo M8x15

Pedido Opciones: **Modelo (W) ( $\alpha$ )-Opción**



**ASVX 0085 30-K**



**PIEZAS DE RECAMBIO:**

- ⑤ Placa deslizante 2
- ⑦ Placa deslizante 3
- ⑱ Cilindro de gas

## COMPONENTES

No.	Descripción	Qty.	Material
①	Manivela	1	GGG60
②	Corredera	1	GGG60
③	Soporte	1	GGG60
④	Placa deslizante 1	1	CK45
⑤	Placa deslizante 2	2	Bronce + G
⑥	Uña extractora 1	2	CK45
⑦	Placa deslizante 3	1	Bronce + G
⑧	Placa tope 1	2	CK45
⑨	Uña extractora 2	2	Bronce + G
⑩	Placa tope 2	1	CK45
⑪	Tope bloqueo	1	CK45
⑫	Tornillo	16	M8 x 15
⑬	Tornillo	2	M8 x 45
⑭	Tornillo	8	M8 x 20
⑮	Tornillo	1	M8 x 60

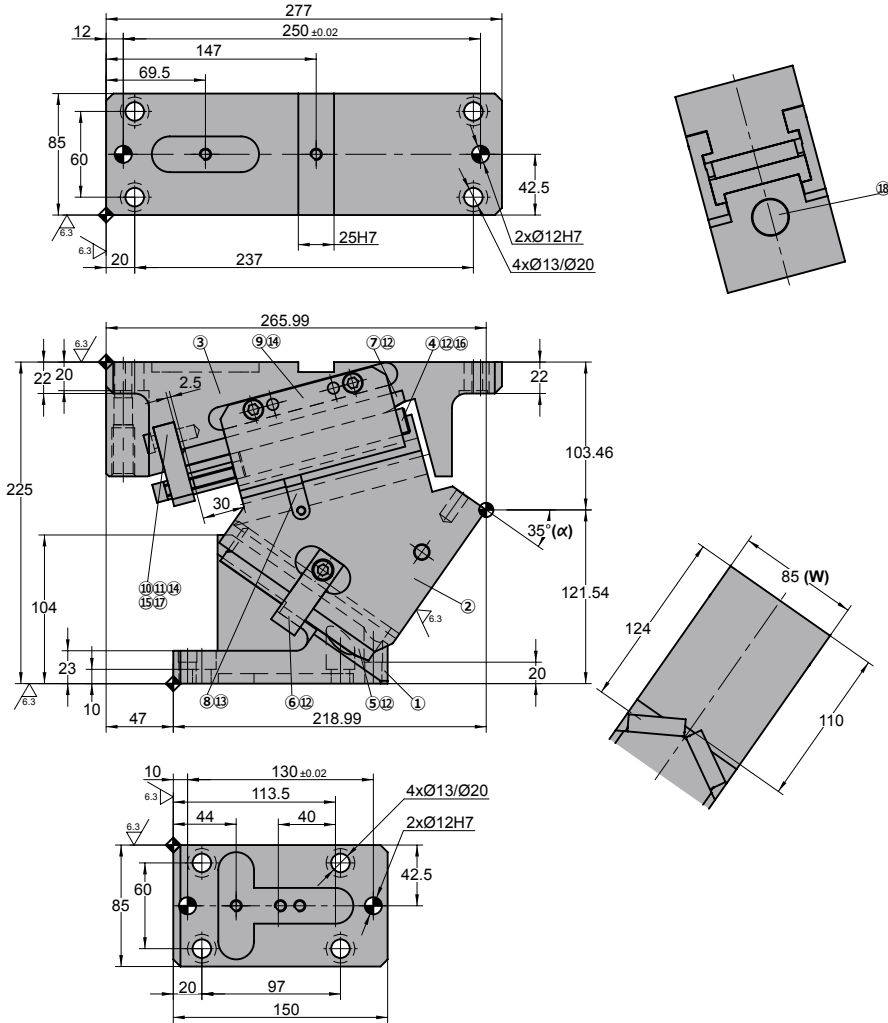
No.	Descripción	Qty.	Material
⑯	Pasador	2	Ø8 x 45
⑰	Tope	2	Goma
⑱	Cilindro de gas	1	CW 320 038

# ASVX 0085

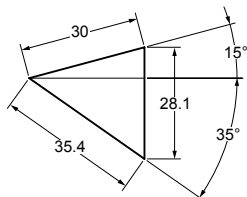
Carro aéreo para punzonar y doblar



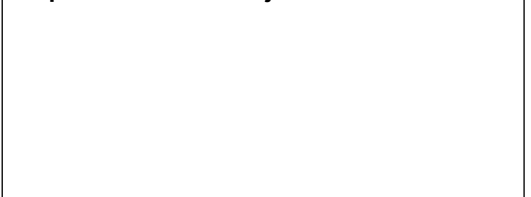
## ASVX 0085 35



### Diagrama del carro:



### Espacio de desmontaje:



Carrera (mm)	Fuerza de Trabajo kN - (tons)	Fuerza del Muelle N - (kgf)		Peso (Kg)	Modelo	W (mm)	$\alpha$ (mm)
		Fuerza Inicial F <sub>0</sub>	Fuerza Final F <sub>1</sub>				
35.4	100.0 (10.2)	3200.0 (326.5)	5170.4 (527.5)	24.4	<b>ASVX</b>	<b>0085</b>	<b>35</b>



Pedido: **Modelo (W) ( $\alpha$ )**

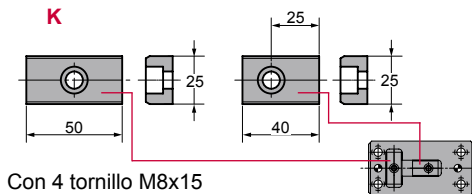
**ASVX 0085 35**

Ejemplo de pedido estándar conforme a hoja de catálogo. Para añadir opciones solicitar según pedido de opciones.

## OPCIONES

### K

### CHAVETA



Con 4 tornillo M8x15

Pedido Opciones: **Modelo (W) ( $\alpha$ )-Opción**



**ASVX 0085 35-K**



**PIEZAS DE RECAMBIO:**

- ⑤ Placa deslizante 2
- ⑦ Placa deslizante 3
- ⑱ Cilindro de gas

## COMPONENTES

No.	Descripción	Qty.	Material
①	Manivela	1	GGG60
②	Corredera	1	GGG60
③	Soporte	1	GGG60
④	Placa deslizante 1	1	CK45
⑤	Placa deslizante 2	2	Bronce + G
⑥	Uña extractora 1	2	CK45
⑦	Placa deslizante 3	1	Bronce + G
⑧	Placa tope 1	2	CK45
⑨	Uña extractora 2	2	Bronce + G
⑩	Placa tope 2	1	CK45
⑪	Tope bloqueo	1	CK45
⑫	Tornillo	16	M8 x 15
⑬	Tornillo	2	M8 x 45
⑭	Tornillo	8	M8 x 20
⑮	Tornillo	1	M8 x 60

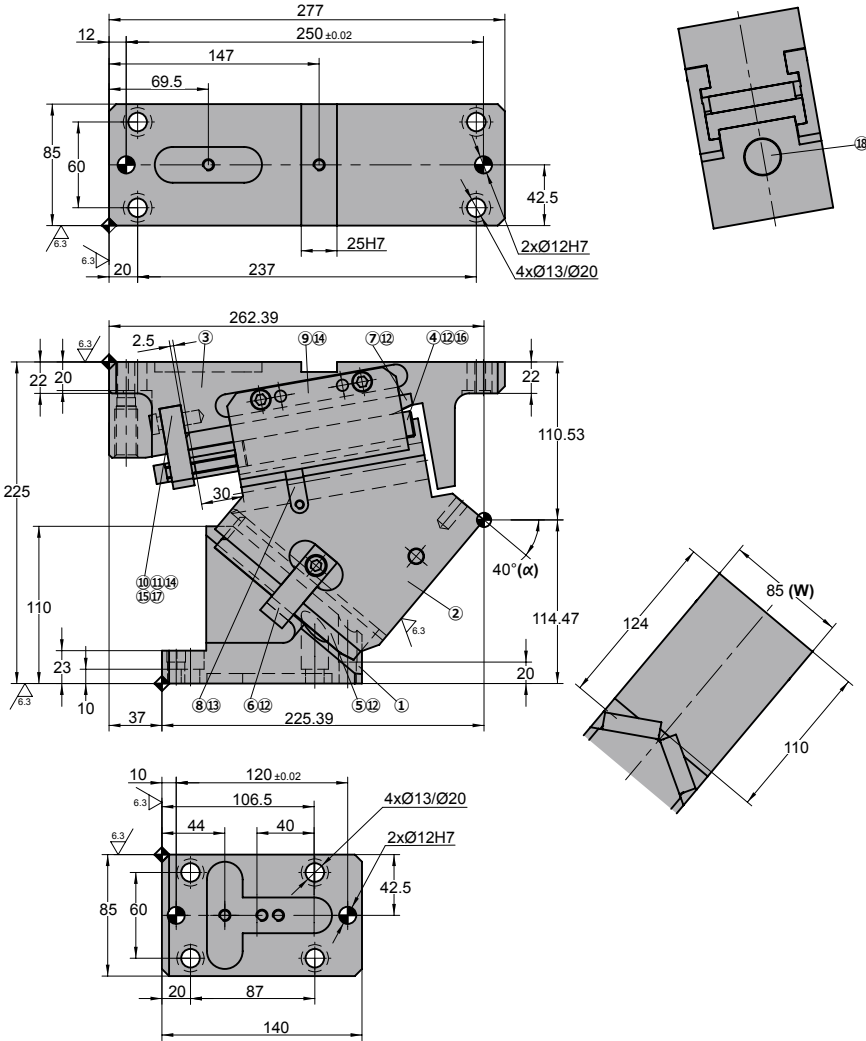
No.	Descripción	Qty.	Material
⑯	Pasador	2	Ø8 x 45
⑰	Tope	2	Goma
⑱	Cilindro de gas	1	CW 320 038

# ASVX 0085

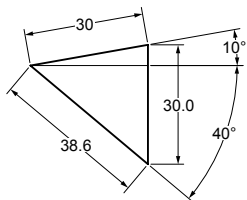
Carro aéreo para punzonar y doblar



## ASVX 0085 40



◦Diagrama del carro:



◦Espacio de desmontaje:



Carrera (mm)	Fuerza de Trabajo kN - (tons)	Fuerza del Muelle N - (kgf)		Peso (Kg)	Modelo	W (mm)	$\alpha$ (mm)
		Fuerza Inicial F <sub>0</sub>	Fuerza Final F <sub>1</sub>				
38.6	100.0 (10.2)	3200.0 (326.5)	5170.4 (527.5)	24.0	<b>ASVX</b>	<b>0085</b>	<b>40</b>



Pedido: **Modelo (W) ( $\alpha$ )**

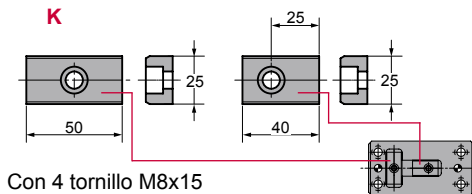
**ASVX 0085 40**

Ejemplo de pedido estándar conforme a hoja de catálogo. Para añadir opciones solicitar según pedido de opciones.

## OPCIONES

### K

### CHAVETA



Con 4 tornillo M8x15

Pedido Opciones: **Modelo (W) ( $\alpha$ )-Opción**



**ASVX 0085 40-K**



**PIEZAS DE RECAMBIO:**

- ⑤ Placa deslizante 2
- ⑦ Placa deslizante 3
- ⑱ Cilindro de gas

## COMPONENTES

No.	Descripción	Qty.	Material
①	Manivela	1	GGG60
②	Corredera	1	GGG60
③	Soporte	1	GGG60
④	Placa deslizante 1	1	CK45
⑤	Placa deslizante 2	2	Bronce + G
⑥	Uña extractora 1	2	CK45
⑦	Placa deslizante 3	1	Bronce + G
⑧	Placa tope 1	2	CK45
⑨	Uña extractora 2	2	Bronce + G
⑩	Placa tope 2	1	CK45
⑪	Tope bloqueo	1	CK45
⑫	Tornillo	16	M8 x 15
⑬	Tornillo	2	M8 x 45
⑭	Tornillo	8	M8 x 20
⑮	Tornillo	1	M8 x 60

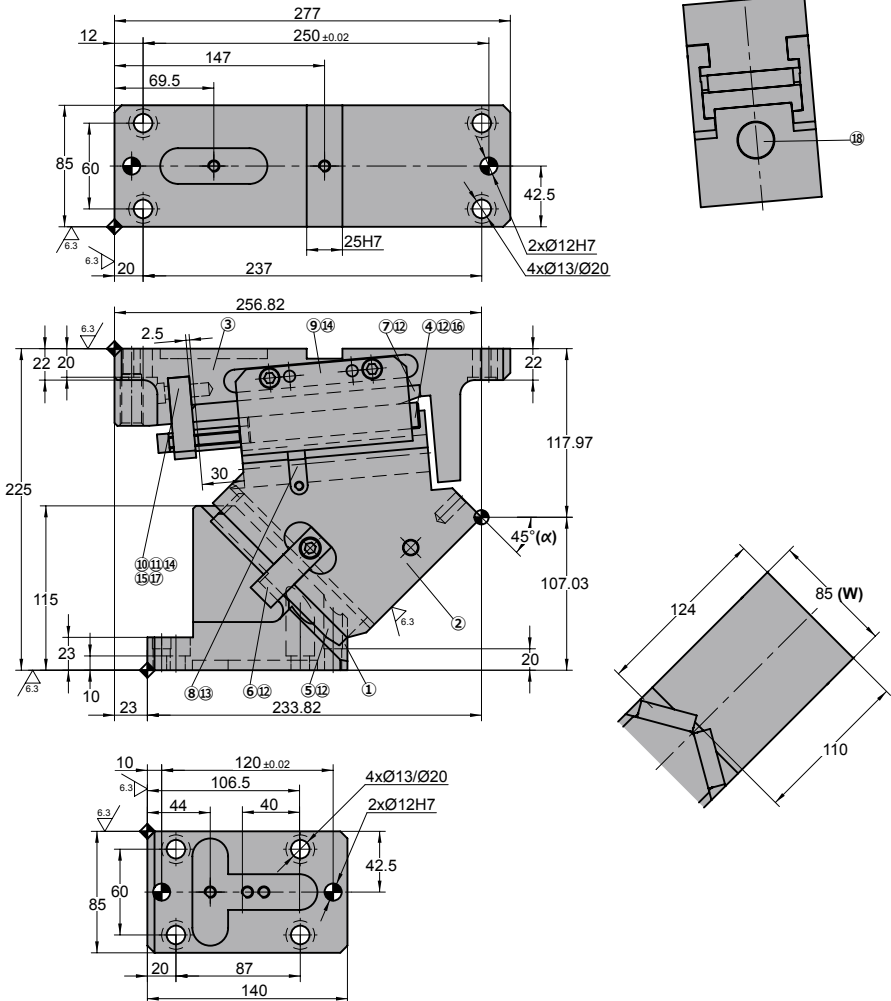
No.	Descripción	Qty.	Material
⑯	Pasador	2	Ø8 x 45
⑰	Tope	2	Goma
⑱	Cilindro de gas	1	CW 320 038

# ASVX 0085

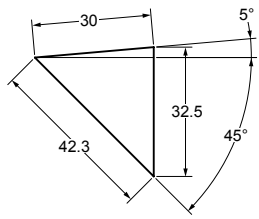
Carro aéreo para punzonar y doblar



## ASVX 0085 45



◦Diagrama del carro:



◦Espacio de desmontaje:



Carrera (mm)	Fuerza de Trabajo kN - (tons)	Fuerza del Muelle N - (kgf)		Peso (Kg)	Modelo	W (mm)	$\alpha$ (mm)
		Fuerza Inicial F <sub>0</sub>	Fuerza Final F <sub>1</sub>				
42.3	100.0 (10.2)	3200.0 (326.5)	5170.4 (527.5)	24.7	<b>ASVX</b>	<b>0085</b>	<b>45</b>



Pedido: **Modelo (W) ( $\alpha$ )**

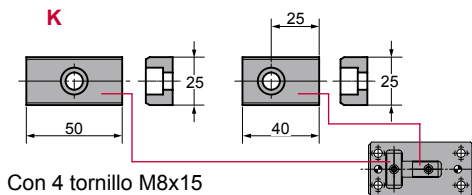
**ASVX 0085 45**

Ejemplo de pedido estándar conforme a hoja de catálogo. Para añadir opciones solicitar según pedido de opciones.

## OPCIONES

### K

### CHAVETA



Pedido Opciones: **Modelo (W) ( $\alpha$ )-Opción**



**ASVX 0085 45-K**



**PIEZAS DE RECAMBIO:**

- ⑤ Placa deslizante 2
- ⑦ Placa deslizante 3
- ⑱ Cilindro de gas

## COMPONENTES

No.	Descripción	Qty.	Material
①	Manivela	1	GGG60
②	Corredera	1	GGG60
③	Soporte	1	GGG60
④	Placa deslizante 1	1	CK45
⑤	Placa deslizante 2	2	Bronce + G
⑥	Uña extractora 1	2	CK45
⑦	Placa deslizante 3	1	Bronce + G
⑧	Placa tope 1	2	CK45
⑨	Uña extractora 2	2	Bronce + G
⑩	Placa tope 2	1	CK45
⑪	Tope bloqueo	1	CK45
⑫	Tornillo	16	M8 x 15
⑬	Tornillo	2	M8 x 45
⑭	Tornillo	8	M8 x 20
⑮	Tornillo	1	M8 x 60

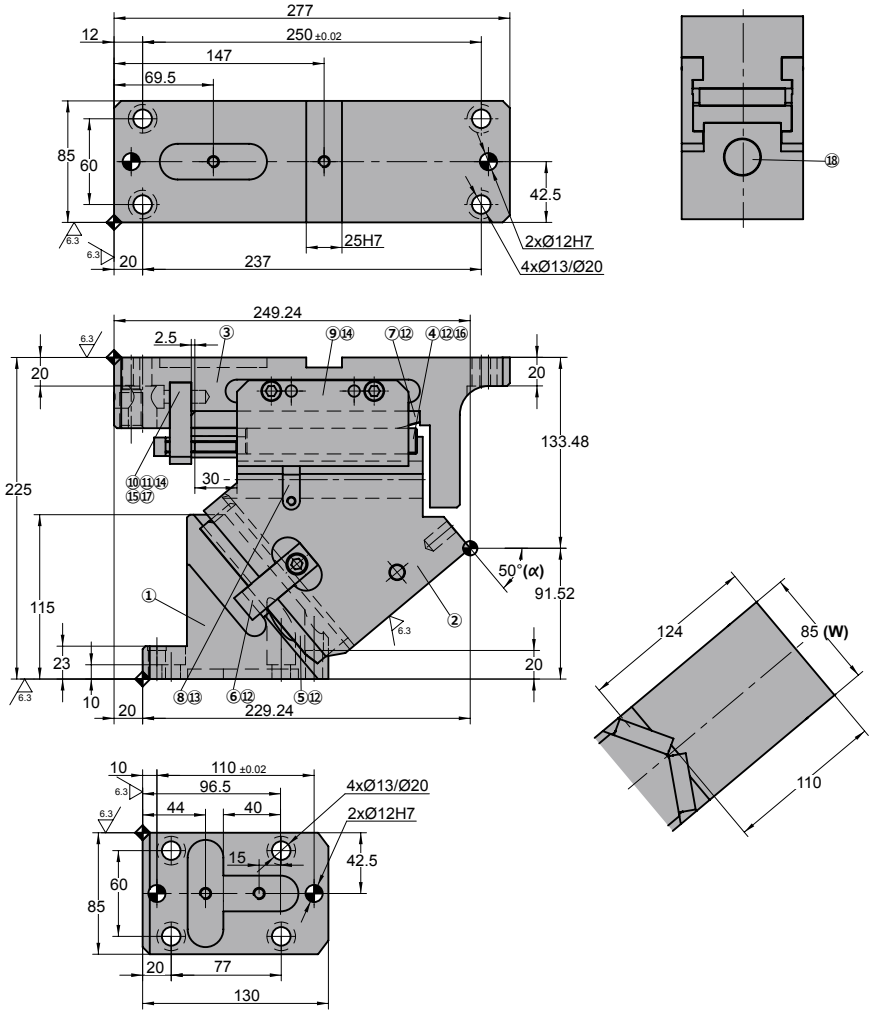
No.	Descripción	Qty.	Material
⑯	Pasador	2	Ø8 x 45
⑰	Tope	2	Goma
⑱	Cilindro de gas	1	CW 320 038

# ASVX 0085

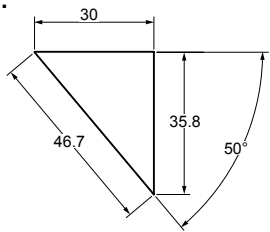
Carro aéreo para punzonar y doblar



## ASVX 0085 50



◦Diagrama del carro:



◦Espacio de desmontaje:

Empty space for disassembly instructions.



Carrera (mm)	Fuerza de Trabajo kN - (tons)	Fuerza del Muelle N - (kgf)		Peso (Kg)	Modelo	W (mm)	$\alpha$ (mm)
		Fuerza Inicial F <sub>0</sub>	Fuerza Final F <sub>1</sub>				
46.7	100.0 (10.2)	3200.0 (326.5)	5170.4 (527.5)	24.7	<b>ASVX</b>	<b>0085</b>	<b>50</b>



Pedido: **Modelo (W) ( $\alpha$ )**

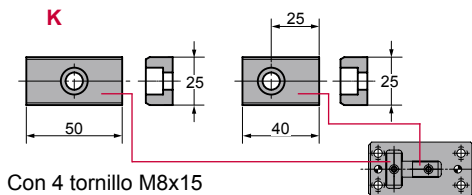
**ASVX 0085 50**

Ejemplo de pedido estándar conforme a hoja de catálogo. Para añadir opciones solicitar según pedido de opciones.

## OPCIONES

### K

### CHAVETA



Con 4 tornillo M8x15

Pedido Opciones: **Modelo (W) ( $\alpha$ )-Opción**



**ASVX 0085 50-K**



### PIEZAS DE RECAMBIO:

- ⑤ Placa deslizante 2
- ⑦ Placa deslizante 3
- ⑱ Cilindro de gas

## COMPONENTES

No.	Descripción	Qty.	Material
①	Manivela	1	GGG60
②	Corredera	1	GGG60
③	Soporte	1	GGG60
④	Placa deslizante 1	1	CK45
⑤	Placa deslizante 2	2	Bronce + G
⑥	Uña extractora 1	2	CK45
⑦	Placa deslizante 3	1	Bronce + G
⑧	Placa tope 1	2	CK45
⑨	Uña extractora 2	2	Bronce + G
⑩	Placa tope 2	1	CK45
⑪	Tope bloqueo	1	CK45
⑫	Tornillo	16	M8 x 15
⑬	Tornillo	2	M8 x 45
⑭	Tornillo	8	M8 x 20
⑮	Tornillo	1	M8 x 60

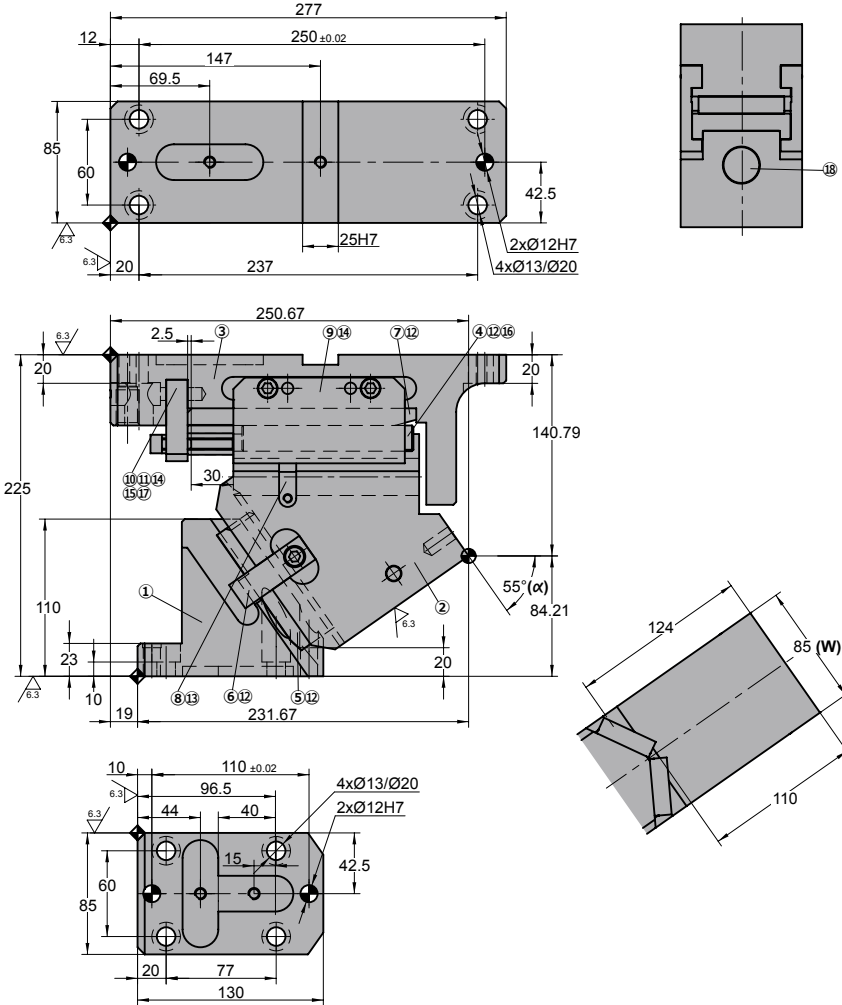
No.	Descripción	Qty.	Material
⑯	Pasador	2	Ø8 x 45
⑰	Tope	2	Goma
⑱	Cilindro de gas	1	CW 320 038

# ASVX 0085

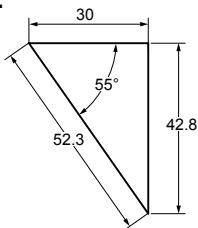
Carro aéreo para punzonar y doblar



## ASVX 0085 55



### ◦Diagrama del carro:



### ◦Espacio de desmontaje:



Carrera (mm)	Fuerza de Trabajo kN - (tons)	Fuerza del Muelle N - (kgf)		Peso (Kg)	Modelo	W (mm)	$\alpha$ (mm)
		Fuerza Inicial F <sub>0</sub>	Fuerza Final F <sub>1</sub>				
52.3	100.0 (10.2)	3200.0 (326.5)	5170.4 (527.5)	24.6	<b>ASVX</b>	<b>0085</b>	<b>55</b>



Pedido: **Modelo (W) ( $\alpha$ )**

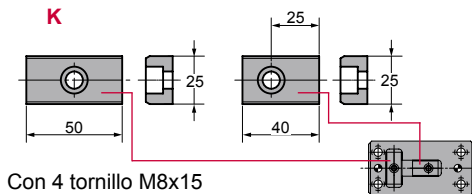
**ASVX 0085 55**

Ejemplo de pedido estándar conforme a hoja de catálogo. Para añadir opciones solicitar según pedido de opciones.

## OPCIONES

### K

### CHAVETA



Con 4 tornillo M8x15

Pedido Opciones: **Modelo (W) ( $\alpha$ )-Opción**



**ASVX 0085 55-K**



**PIEZAS DE RECAMBIO:**

- ⑤ Placa deslizante 2
- ⑦ Placa deslizante 3
- ⑱ Cilindro de gas

## COMPONENTES

No.	Descripción	Qty.	Material
①	Manivela	1	GGG60
②	Corredera	1	GGG60
③	Soporte	1	GGG60
④	Placa deslizante 1	1	CK45
⑤	Placa deslizante 2	2	Bronce + G
⑥	Uña extractora 1	2	CK45
⑦	Placa deslizante 3	1	Bronce + G
⑧	Placa tope 1	2	CK45
⑨	Uña extractora 2	2	Bronce + G
⑩	Placa tope 2	1	CK45
⑪	Tope bloqueo	1	CK45
⑫	Tornillo	16	M8 x 15
⑬	Tornillo	2	M8 x 45
⑭	Tornillo	8	M8 x 20
⑮	Tornillo	1	M8 x 60

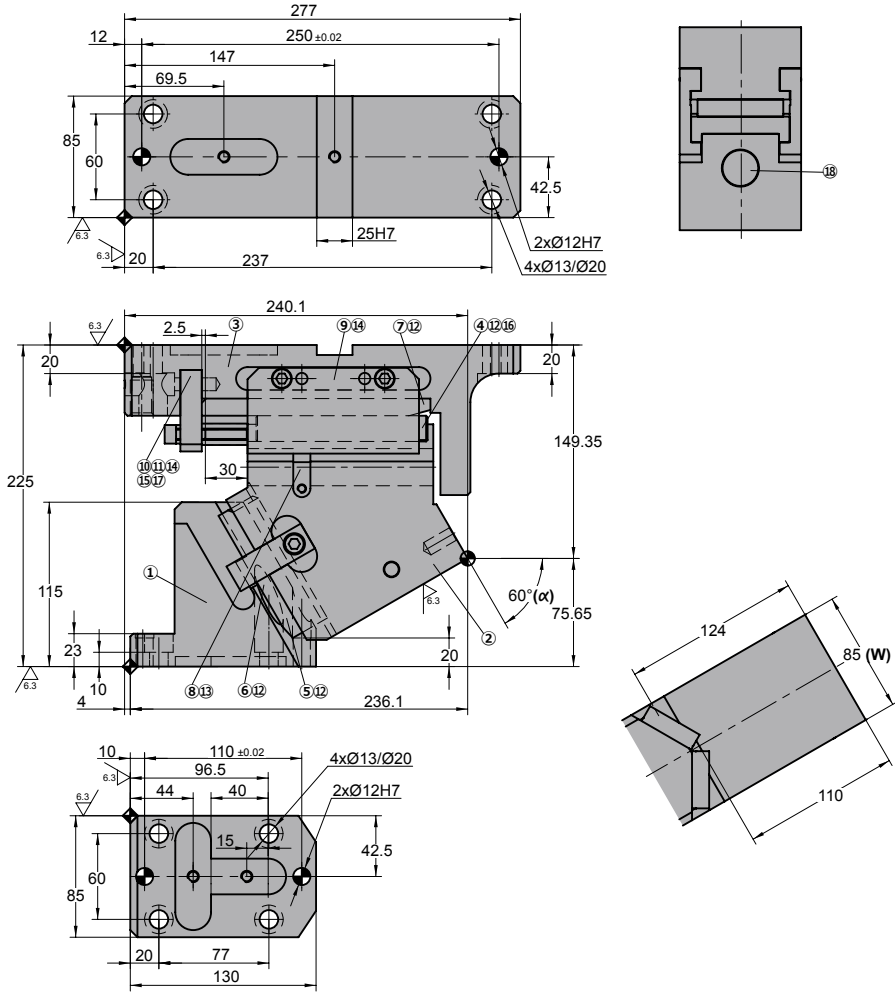
No.	Descripción	Qty.	Material
⑯	Pasador	2	Ø8 x 45
⑰	Tope	2	Goma
⑱	Cilindro de gas	1	CW 320 038

# ASVX 0085

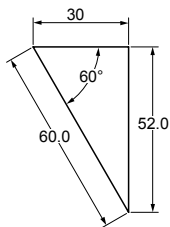
Carro aéreo para punzonar y doblar



## ASVX 0085 60



◦Diagrama del carro:



◦Espacio de desmontaje:



Carrera (mm)	Fuerza de Trabajo kN - (tons)	Fuerza del Muelle N - (kgf)		Peso (Kg)	Modelo	W (mm)	$\alpha$ (mm)
		Fuerza Inicial F <sub>0</sub>	Fuerza Final F <sub>1</sub>				
60.0	100.0 (10.2)	3200.0 (326.5)	5170.4 (527.5)	25.4	<b>ASVX</b>	<b>0085</b>	<b>60</b>



Pedido: **Modelo (W) ( $\alpha$ )**

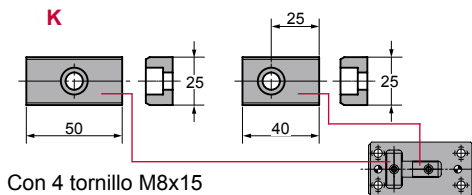
**ASVX 0085 60**

Ejemplo de pedido estándar conforme a hoja de catálogo. Para añadir opciones solicitar según pedido de opciones.

## OPCIONES

### K

### CHAVETA



Pedido Opciones: **Modelo (W) ( $\alpha$ )-Opción**



**ASVX 0085 60-K**



**PIEZAS DE RECAMBIO:**

- ⑤ Placa deslizante 2
- ⑦ Placa deslizante 3
- ⑱ Cilindro de gas

## COMPONENTES

No.	Descripción	Qty.	Material
①	Manivela	1	GGG60
②	Corredera	1	GGG60
③	Soporte	1	GGG60
④	Placa deslizante 1	1	CK45
⑤	Placa deslizante 2	2	Bronce + G
⑥	Uña extractora 1	2	CK45
⑦	Placa deslizante 3	1	Bronce + G
⑧	Placa tope 1	2	CK45
⑨	Uña extractora 2	2	Bronce + G
⑩	Placa tope 2	1	CK45
⑪	Tope bloqueo	1	CK45
⑫	Tornillo	16	M8 x 15
⑬	Tornillo	2	M8 x 45
⑭	Tornillo	8	M8 x 20
⑮	Tornillo	1	M8 x 60

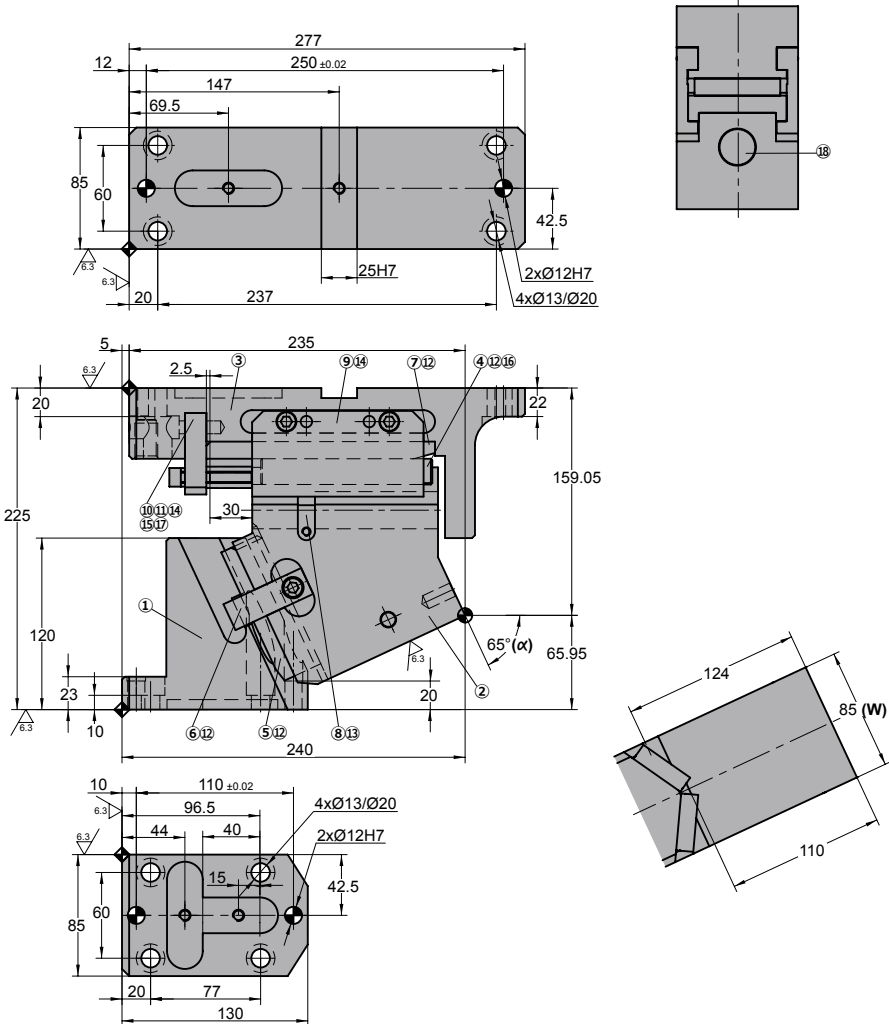
No.	Descripción	Qty.	Material
⑯	Pasador	2	Ø8 x 45
⑰	Tope	2	Goma
⑱	Cilindro de gas	1	CW 320 038

# ASVX 0085

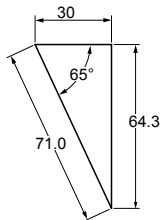
Carro aéreo para punzonar y doblar



## ASVX 0085 65



◦Diagrama del carro:



◦Espacio de desmontaje:



Carrera (mm)	Fuerza de Trabajo kN - (tons)	Fuerza del Muelle N - (kgf)		Peso (Kg)	Modelo	W (mm)	$\alpha$ (mm)
		Fuerza Inicial F <sub>0</sub>	Fuerza Final F <sub>1</sub>				
71.0	100.0 (10.2)	3200.0 (326.5)	5170.4 (527.5)	25.7	<b>ASVX</b>	<b>0085</b>	<b>65</b>



**Pedido: Modelo (W) ( $\alpha$ )**

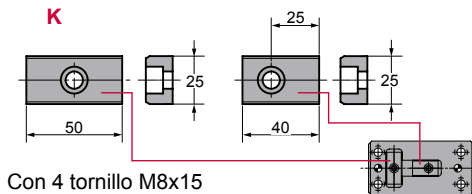
**ASVX 0085 65**

Ejemplo de pedido estándar conforme a hoja de catálogo. Para añadir opciones solicitar según pedido de opciones.

## OPCIONES

### K

### CHAVETA



Con 4 tornillo M8x15

**Pedido Opciones: Modelo (W) ( $\alpha$ )-Opción**



**ASVX 0085 65-K**



**PIEZAS DE RECAMBIO:**

- ⑤ Placa deslizante 2
- ⑦ Placa deslizante 3
- ⑱ Cilindro de gas

## COMPONENTES

No.	Descripción	Qty.	Material
①	Manivela	1	GGG60
②	Corredera	1	GGG60
③	Soporte	1	GGG60
④	Placa deslizante 1	1	CK45
⑤	Placa deslizante 2	2	Bronce + G
⑥	Uña extractora 1	2	CK45
⑦	Placa deslizante 3	1	Bronce + G
⑧	Placa tope 1	2	CK45
⑨	Uña extractora 2	2	Bronce + G
⑩	Placa tope 2	1	CK45
⑪	Tope bloqueo	1	CK45
⑫	Tornillo	16	M8 x 15
⑬	Tornillo	2	M8 x 45
⑭	Tornillo	8	M8 x 20
⑮	Tornillo	1	M8 x 60

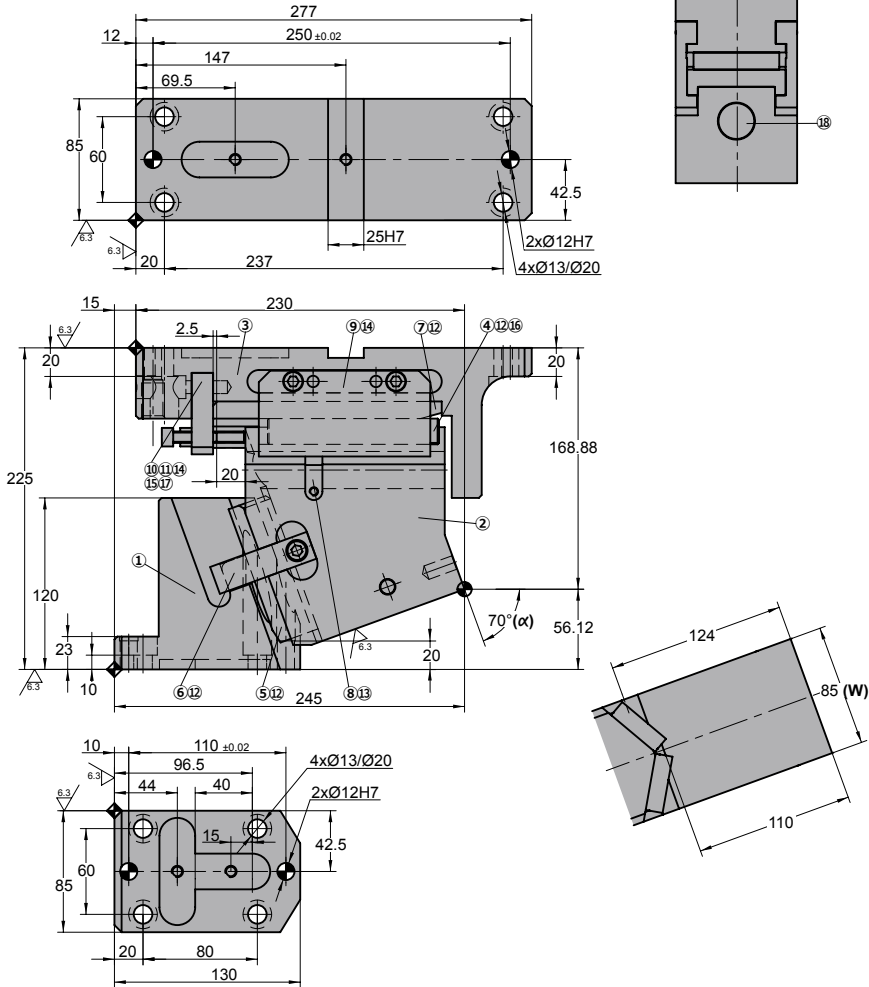
No.	Descripción	Qty.	Material
⑯	Pasador	2	Ø8 x 45
⑰	Tope	2	Goma
⑱	Cilindro de gas	1	CW 320 038

# ASVX 0085

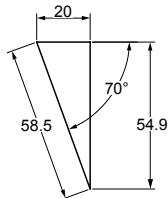
Carro aéreo para punzonar y doblar



## ASVX 0085 70



◦Diagrama del carro:



◦Espacio de desmontaje:





Carrera (mm)	Fuerza de Trabajo kN - (tons)	Fuerza del Muelle N - (kgf)		Peso (Kg)	Modelo	W (mm)	$\alpha$ (mm)
		Fuerza Inicial F <sub>0</sub>	Fuerza Final F <sub>1</sub>				
58.5	100.0 (10.2)	3200.0 (326.5)	5205.5 (531.1)	26.2	<b>ASVX</b>	<b>0085</b>	<b>70</b>



Pedido: **Modelo (W) ( $\alpha$ )**

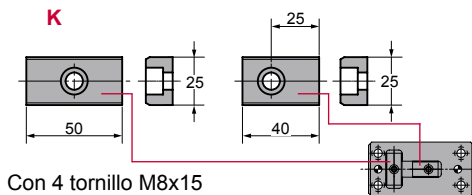
**ASVX 0085 70**

Ejemplo de pedido estándar conforme a hoja de catálogo. Para añadir opciones solicitar según pedido de opciones.

## OPCIONES

### K

### CHAVETA



Con 4 tornillo M8x15

Pedido Opciones: **Modelo (W) ( $\alpha$ )-Opción**



**ASVX 0085 70-K**



**PIEZAS DE RECAMBIO:**

- ⑤ Placa deslizante 2
- ⑦ Placa deslizante 3
- ⑱ Cilindro de gas

## COMPONENTES

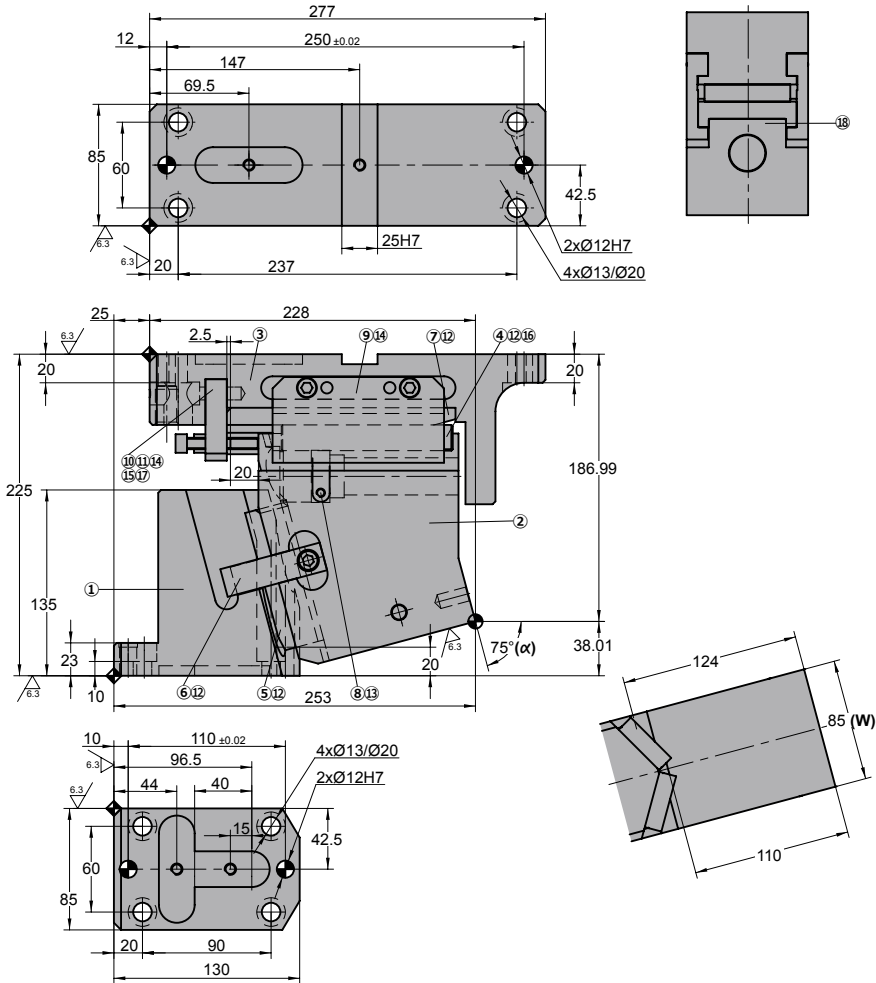
No.	Descripción	Qty.	Material
①	Manivela	1	GGG60
②	Corredera	1	GGG60
③	Soporte	1	GGG60
④	Placa deslizante 1	1	CK45
⑤	Placa deslizante 2	2	Bronce + G
⑥	Uña extractora 1	2	CK45
⑦	Placa deslizante 3	1	Bronce + G
⑧	Placa tope 1	2	CK45
⑨	Uña extractora 2	2	Bronce + G
⑩	Placa tope 2	1	CK45
⑪	Tope bloqueo	1	CK45
⑫	Tornillo	16	M8 x 15
⑬	Tornillo	2	M8 x 60
⑭	Tornillo	8	M8 x 20
⑮	Tornillo	1	M8 x 55

No.	Descripción	Qty.	Material
⑯	Pasador	2	Ø8 x 45
⑰	Tope	2	Goma
⑱	Cilindro de gas	1	CW 320 025

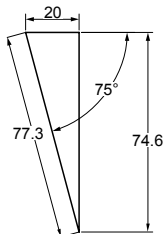
# ASVX 0085

Carro aéreo para punzonar y doblar

## ASVX 0085 75



### Diagrama del carro:



### Espacio de desmontaje:

Carrera (mm)	Fuerza de Trabajo kN - (tons)	Fuerza del Muelle N - (kgf)		Peso (Kg)	Modelo	W (mm)	$\alpha$ (mm)
		Fuerza Inicial F <sub>0</sub>	Fuerza Final F <sub>1</sub>				
77.3	100.0 (10.2)	3200.0 (326.5)	5205.5 (531.1)	28.3	<b>ASVX</b>	<b>0085</b>	<b>75</b>



Pedido: **Modelo (W) ( $\alpha$ )**

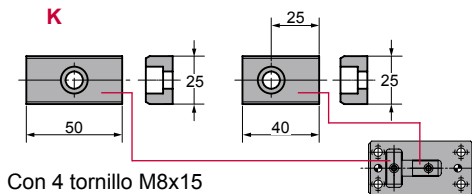
**ASVX 0085 75**

Ejemplo de pedido estándar conforme a hoja de catálogo. Para añadir opciones solicitar según pedido de opciones.

## OPCIONES

### K

### CHAVETA



Con 4 tornillo M8x15

Pedido Opciones: **Modelo (W) ( $\alpha$ )-Opción**



**ASVX 0085 75-K**



**PIEZAS DE RECAMBIO:**

- ⑤ Placa deslizante 2
- ⑦ Placa deslizante 3
- ⑱ Cilindro de gas

## COMPONENTES

No.	Descripción	Qty.	Material
①	Manivela	1	GGG60
②	Corredera	1	GGG60
③	Soporte	1	GGG60
④	Placa deslizante 1	1	CK45
⑤	Placa deslizante 2	2	Bronce + G
⑥	Uña extractora 1	2	CK45
⑦	Placa deslizante 3	1	Bronce + G
⑧	Placa tope 1	2	CK45
⑨	Uña extractora 2	2	Bronce + G
⑩	Placa tope 2	1	CK45
⑪	Tope bloqueo	1	CK45
⑫	Tornillo	16	M8 x 15
⑬	Tornillo	2	M8 x 60
⑭	Tornillo	8	M8 x 20
⑮	Tornillo	1	M8 x 55

No.	Descripción	Qty.	Material
⑯	Pasador	2	Ø8 x 45
⑰	Tope	2	Goma
⑱	Cilindro de gas	1	CW 320 025

1030

[www.azolgas.com](http://www.azolgas.com)

*Service in motion*

[azolgas@azolgas.com](mailto:azolgas@azolgas.com)

Tel. +34 945290010

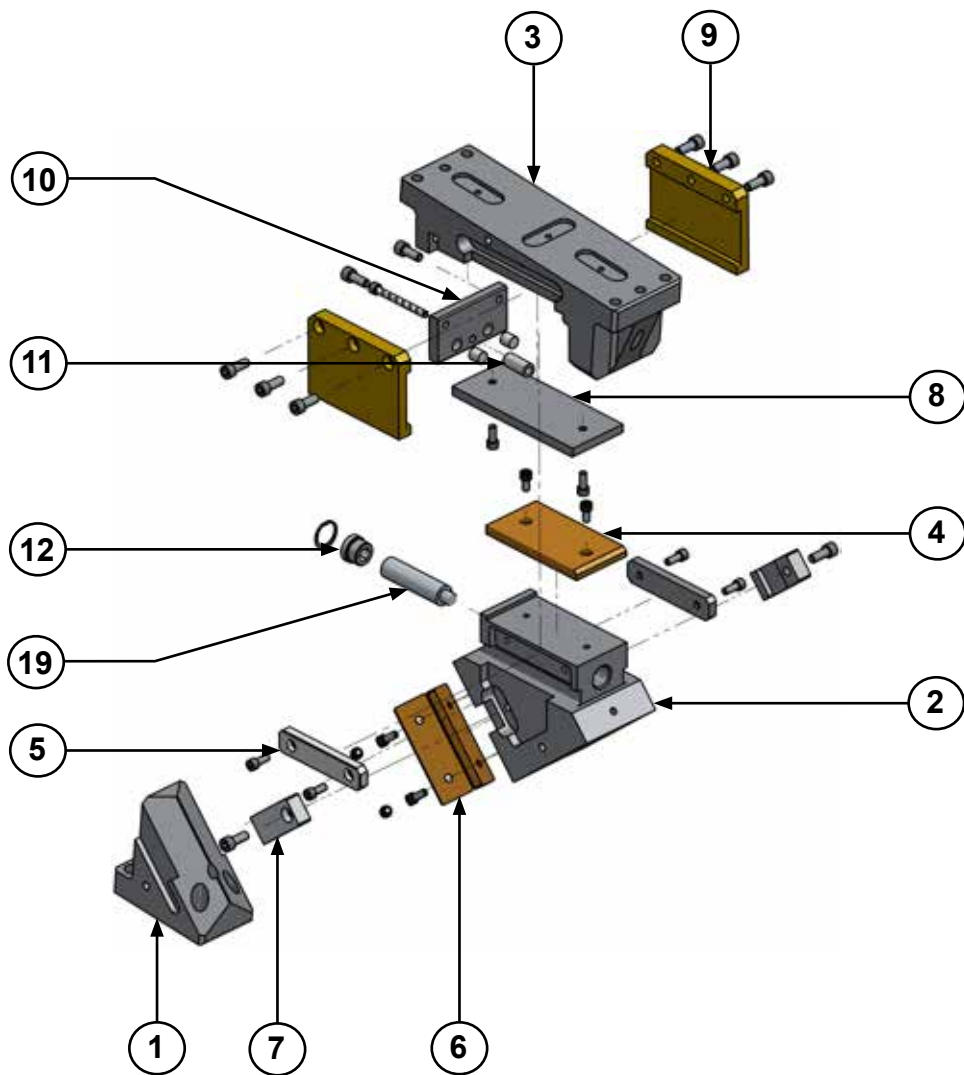
# ASVX 0085

**AZOL  
GAS** 

*Carro aéreo para punzonar y doblar*

# ASVX 0110

Carro aéreo para punzonar y doblar

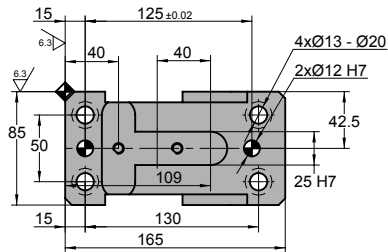
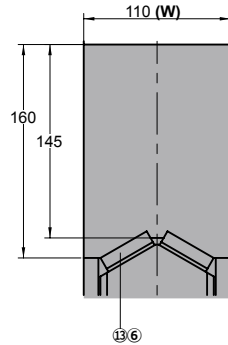
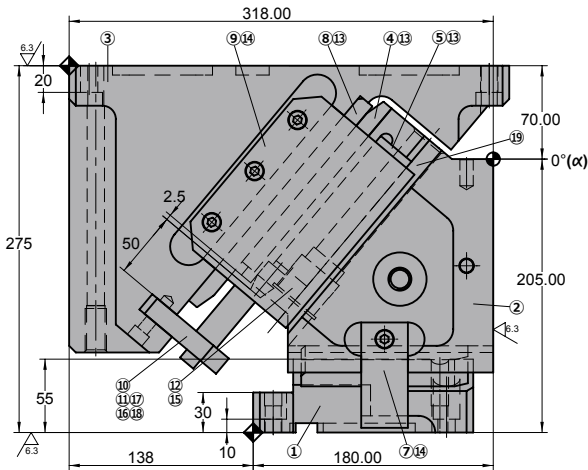
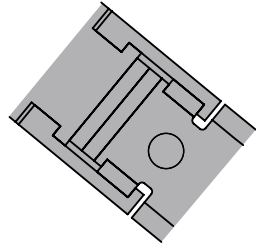
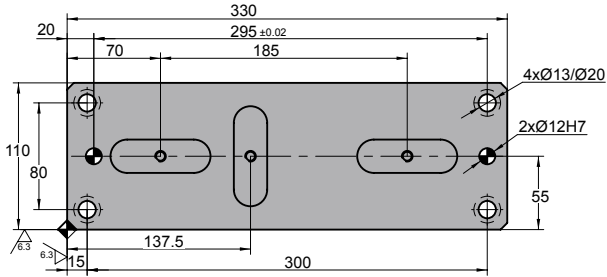


# ASVX 0110

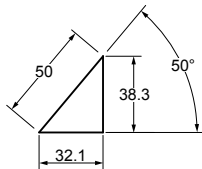
Carro aéreo para punzonar y doblar



## ASVX 0110 00



### ◦Diagrama del carro:



### ◦Espacio de desmontaje:

Carrera (mm)	Fuerza de Trabajo kN - (tons)	Fuerza del Muelle N - (kgf)		Peso (Kg)	Modelo	W (mm)	$\alpha$ (mm)
		Fuerza Inicial F <sub>0</sub>	Fuerza Final F <sub>1</sub>				
32.1	150.0 (15.3)	3200.0 (326.5)	5479.9 (559.1)	51.5	<b>ASVX</b>	<b>0110</b>	<b>00</b>



Pedido: **Modelo (W) ( $\alpha$ )**

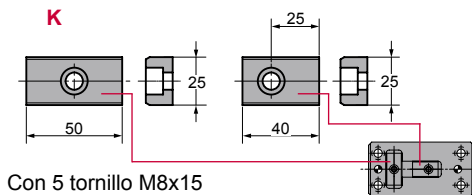
**ASCB 0110 00**

Ejemplo de pedido estándar conforme a hoja de catálogo. Para añadir opciones solicitar según pedido de opciones.

## OPCIONES

### K

### CHAVETA



Con 5 tornillo M8x15

Pedido Opciones: **Modelo (W) ( $\alpha$ )-Opción**



**ASVX 0110 00-K**



**PIEZAS DE RECAMBIO:**

- ④ Placa deslizante 1
- ⑥ Placa deslizante 3
- ⑧ Placa deslizante 4
- ⑱ Cilindro de gas

## COMPONENTES

No.	Descripción	Qty.	Material
①	Manivela	1	GGG60
②	Corredera	1	GGG60
③	Soporte	1	GGG60
④	Placa deslizante 1	1	Bronce + G
⑤	Placa deslizante 2	2	CK45
⑥	Placa deslizante 3	2	Bronce + G
⑦	Uña extractora	2	CK45
⑧	Placa deslizante 4	1	CK45
⑨	Placa corredera	2	Bronce + G
⑩	Placa tope	1	CK45
⑪	Tope bloqueo	1	CK45
⑫	Placa guía muelle	2	CK45
⑬	Tornillo	17	M8 x 15
⑭	Tornillo	8	M10 x 25
⑮	Tornillo	2	M8 x 60

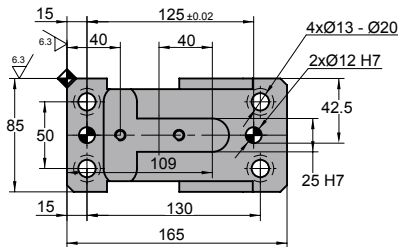
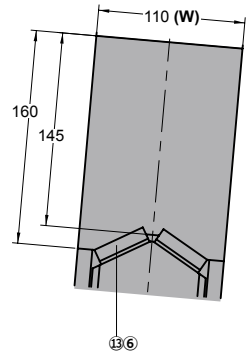
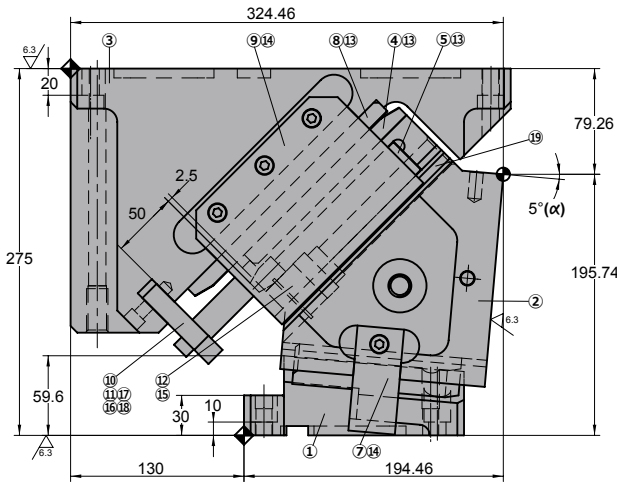
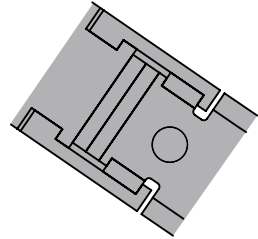
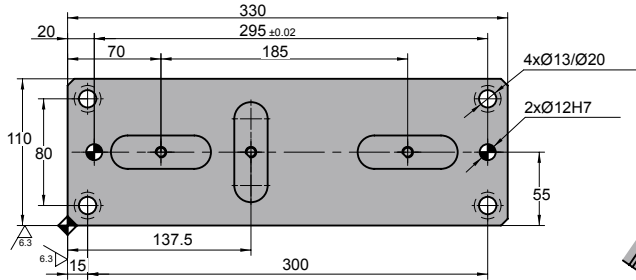
No.	Descripción	Qty.	Material
⑯	Tornillo	2	M10 x 20
⑰	Tornillo	1	M8 x 80
⑱	Tope	2	Goma
⑲	Cilindro de gas	1	CW 320 063

# ASVX 0110

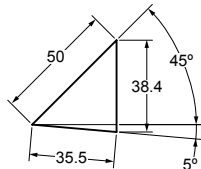
Carro aéreo para punzonar y doblar



## ASVX 0110 05



### ◦Diagrama del carro:



### ◦Espacio de desmontaje:





Carrera (mm)	Fuerza de Trabajo kN - (tons)	Fuerza del Muelle N - (kgf)		Peso (Kg)	Modelo	W (mm)	$\alpha$ (mm)
		Fuerza Inicial F <sub>0</sub>	Fuerza Final F <sub>1</sub>				
35.5	150.0 (15.3)	3200.0 (326.5)	5479.9 (559.1)	50.4	<b>ASVX</b>	<b>0110</b>	<b>05</b>



Pedido: **Modelo (W) ( $\alpha$ )**

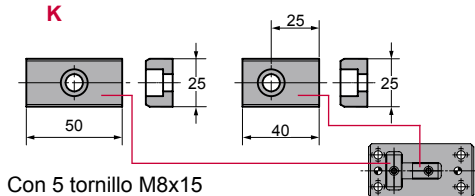
**ASVX 0110 05**

Ejemplo de pedido estándar conforme a hoja de catálogo. Para añadir opciones solicitar según pedido de opciones.

## OPCIONES

### K

### CHAVETA



Pedido Opciones: **Modelo (W) ( $\alpha$ )-Opción**



**ASVX 0110 05-K**



**PIEZAS DE RECAMBIO:**

- ④ Placa deslizante 1
- ⑥ Placa deslizante 3
- ⑧ Placa deslizante 4
- ⑱ Cilindro de gas

## COMPONENTES

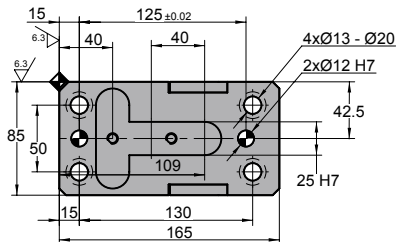
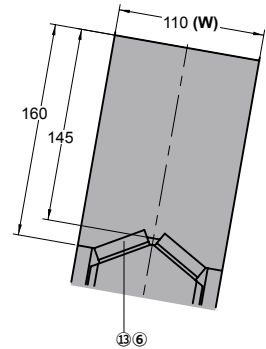
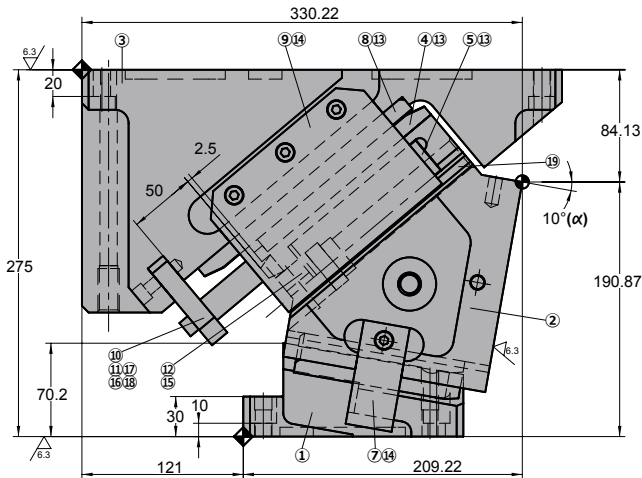
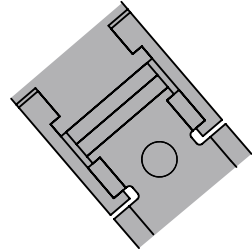
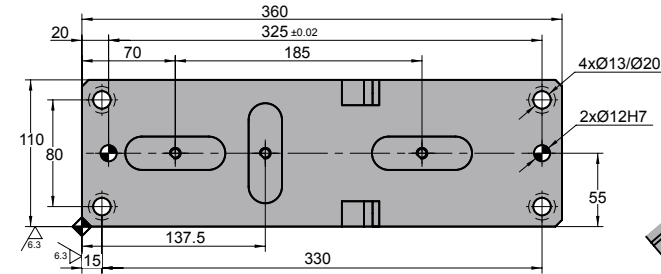
No.	Descripción	Qty.	Material
①	Manivela	1	GGG60
②	Corredera	1	GGG60
③	Soporte	1	GGG60
④	Placa deslizante 1	1	Bronce + G
⑤	Placa deslizante 2	2	CK45
⑥	Placa deslizante 3	2	Bronce + G
⑦	Uña extractora	2	CK45
⑧	Placa deslizante 4	1	CK45
⑨	Placa corredera	2	Bronce + G
⑩	Placa tope	1	CK45
⑪	Tope bloqueo	1	CK45
⑫	Placa guía muelle	2	CK45
⑬	Tornillo	17	M8 x 15
⑭	Tornillo	8	M10 x 25
⑮	Tornillo	2	M8 x 60

No.	Descripción	Qty.	Material
⑯	Tornillo	2	M10 x 20
⑰	Tornillo	1	M8 x 80
⑱	Tope	2	Goma
⑲	Cilindro de gas	1	CW 320 063

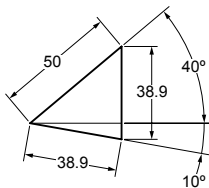
# ASVX 0110

Carro aéreo para punzonar y doblar

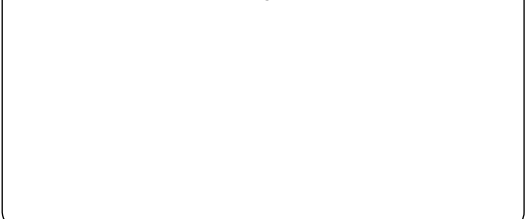
## ASVX 0110 10



### ◦Diagrama del carro:



### ◦Espacio de desmontaje:



Carrera (mm)	Fuerza de Trabajo kN - (tons)	Fuerza del Muelle N - (kgf)		Peso (Kg)	Modelo	W (mm)	$\alpha$ (mm)
		Fuerza Inicial F <sub>0</sub>	Fuerza Final F <sub>1</sub>				
38.9	150.0 (15.3)	3200.0 (326.5)	5479.9 (559.1)	50.2	<b>ASVX</b>	<b>0110</b>	<b>10</b>



**Pedido: Modelo (W) ( $\alpha$ )**

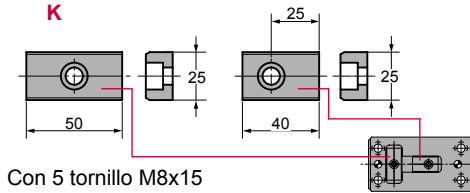
**ASVX 0110 10**

Ejemplo de pedido estándar conforme a hoja de catálogo. Para añadir opciones solicitar según pedido de opciones.

## OPCIONES

### K

### CHAVETA



Con 5 tornillo M8x15

**Pedido Opciones: Modelo (W) ( $\alpha$ )-Opción**



**ASVX 0110 10-K**



**PIEZAS DE RECAMBIO:**

- ④ Placa deslizante 1
- ⑥ Placa deslizante 3
- ⑧ Placa deslizante 4
- ⑨ Cilindro de gas

## COMPONENTES

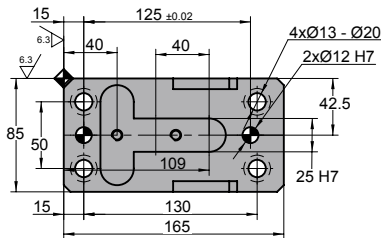
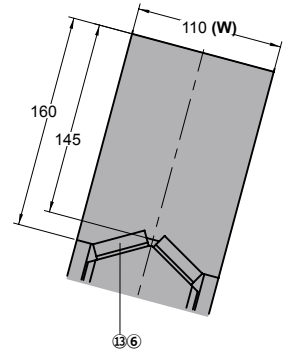
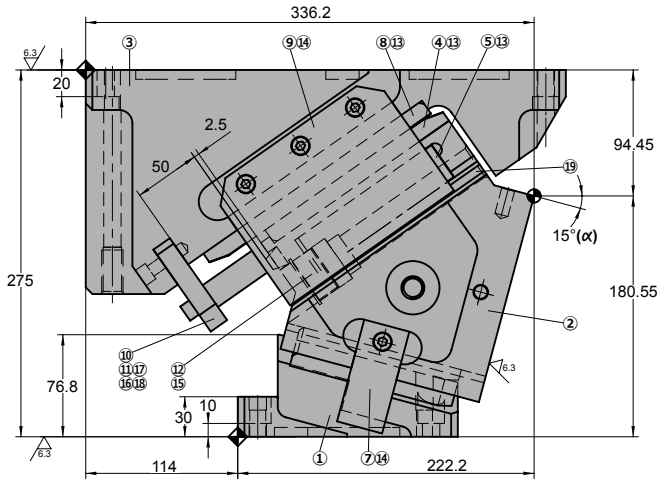
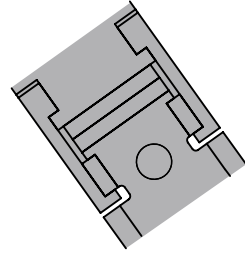
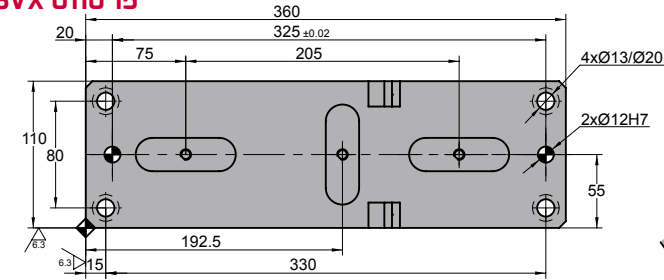
No.	Descripción	Qty.	Material
①	Manivela	1	GGG60
②	Corredera	1	GGG60
③	Soporte	1	GGG60
④	Placa deslizante 1	1	Bronce + G
⑤	Placa deslizante 2	2	CK45
⑥	Placa deslizante 3	2	Bronce + G
⑦	Uña extractora	2	CK45
⑧	Placa deslizante 4	1	CK45
⑨	Placa corredera	2	Bronce + G
⑩	Placa tope	1	CK45
⑪	Tope bloqueo	1	CK45
⑫	Placa guía muelle	2	CK45
⑬	Tornillo	17	M8 x 15
⑭	Tornillo	8	M10 x 25
⑮	Tornillo	2	M8 x 60

No.	Descripción	Qty.	Material
⑮	Tornillo	2	M10 x 20
⑰	Tornillo	1	M8 x 80
⑱	Tope	2	Goma
⑲	Cilindro de gas	1	CW 320 063

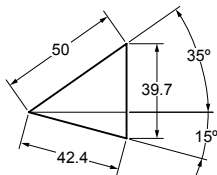
# ASVX 0110

Carro aéreo para punzonar y doblar

## ASVX 0110 15



### ◦Diagrama del carro:



### ◦Espacio de desmontaje:

Carrera (mm)	Fuerza de Trabajo kN - (tons)	Fuerza del Muelle N - (kgf)		Peso (Kg)	Modelo	W (mm)	$\alpha$ (mm)
		Fuerza Inicial F <sub>0</sub>	Fuerza Final F <sub>1</sub>				
42.4	150.0 (15.3)	3200.0 (326.5)	5479.9 (559.1)	51.3	<b>ASVX</b>	<b>0110</b>	<b>15</b>



Pedido: **Modelo (W) ( $\alpha$ )**

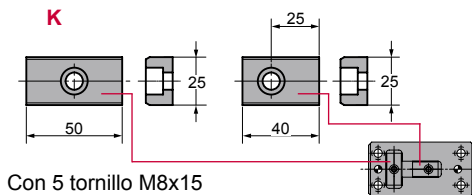
**ASVX 0110 15**

Ejemplo de pedido estándar conforme a hoja de catálogo. Para añadir opciones solicitar según pedido de opciones.

## OPCIONES

### K

### CHAVETA



Con 5 tornillo M8x15

Pedido Opciones: **Modelo (W) ( $\alpha$ )-Opción**



**ASVX 0110 15-K**



**PIEZAS DE RECAMBIO:**

- ④ Placa deslizante 1
- ⑥ Placa deslizante 3
- ⑧ Placa deslizante 4
- ⑱ Cilindro de gas

## COMPONENTES

No.	Descripción	Qty.	Material
①	Manivela	1	GGG60
②	Corredera	1	GGG60
③	Soporte	1	GGG60
④	Placa deslizante 1	1	Bronce + G
⑤	Placa deslizante 2	2	CK45
⑥	Placa deslizante 3	2	Bronce + G
⑦	Uña extractora	2	CK45
⑧	Placa deslizante 4	1	CK45
⑨	Placa corredera	2	Bronce + G
⑩	Placa tope	1	CK45
⑪	Tope bloqueo	1	CK45
⑫	Placa guía muelle	2	CK45
⑬	Tornillo	17	M8 x 15
⑭	Tornillo	8	M10 x 25
⑮	Tornillo	2	M8 x 60

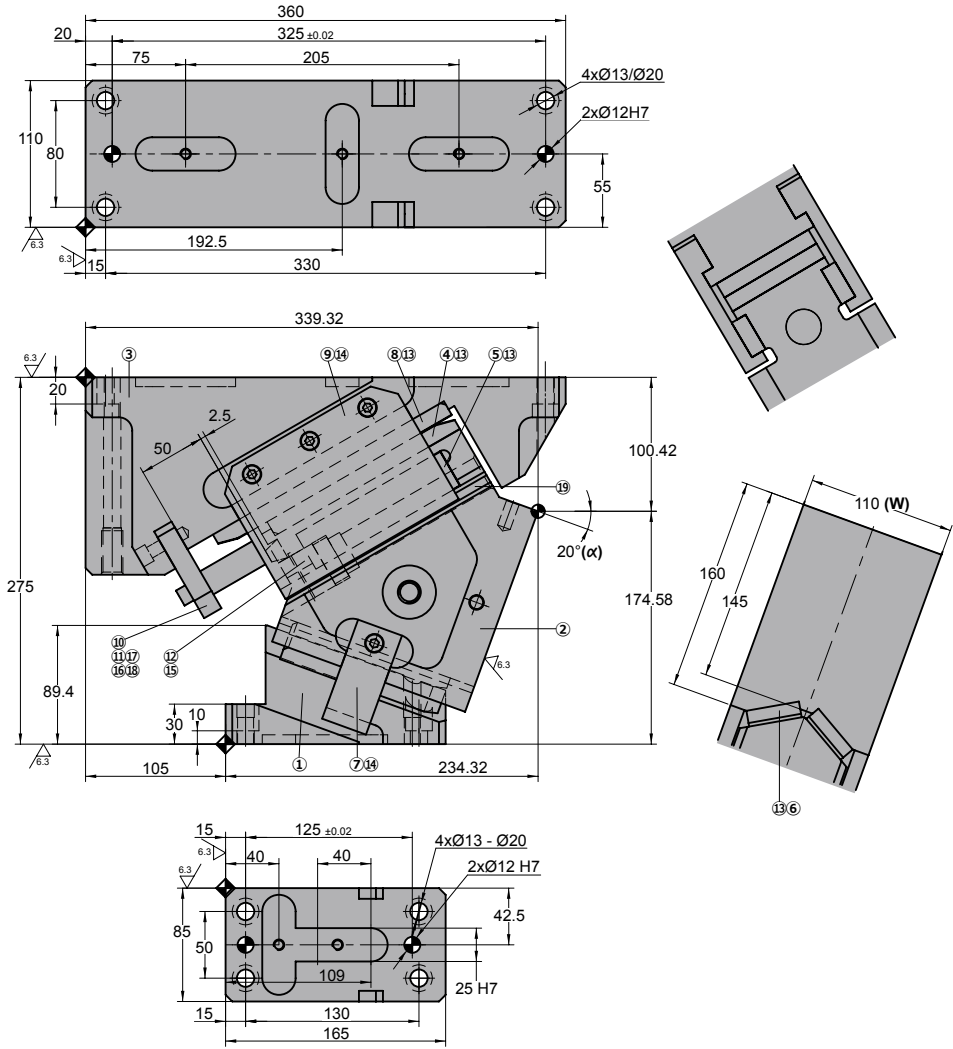
No.	Descripción	Qty.	Material
⑯	Tornillo	2	M10 x 20
⑰	Tornillo	1	M8 x 80
⑱	Tope	2	Goma
⑲	Cilindro de gas	1	CW 320 063

# ASVX 0110

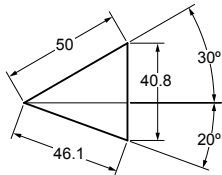
Carro aéreo para punzonar y doblar



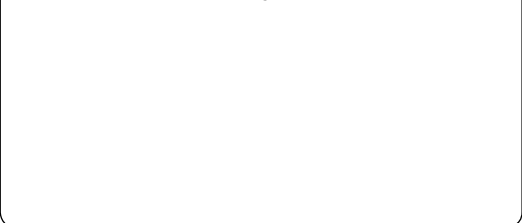
## ASVX 0110 20



◦Diagrama del carro:



◦Espacio de desmontaje:



Carrera (mm)	Fuerza de Trabajo kN - (tons)	Fuerza del Muelle N - (kgf)		Peso (Kg)	Modelo	W (mm)	$\alpha$ (mm)
		Fuerza Inicial F <sub>0</sub>	Fuerza Final F <sub>1</sub>				
46.1	150.0 (15.3)	3200.0 (326.5)	5479.9 (559.1)	49.7	<b>ASVX</b>	<b>0110</b>	<b>20</b>



Pedido: **Modelo (W) ( $\alpha$ )**

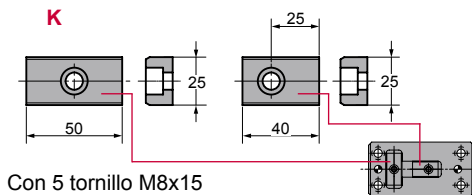
**ASVX 0110 20**

Ejemplo de pedido estándar conforme a hoja de catálogo. Para añadir opciones solicitar según pedido de opciones.

## OPCIONES

### K

### CHAVETA



Con 5 tornillo M8x15

Pedido Opciones: **Modelo (W) ( $\alpha$ )-Opción**



**ASVX 0110 20-K**



**PIEZAS DE RECAMBIO:**

- ④ Placa deslizante 1
- ⑥ Placa deslizante 3
- ⑧ Placa deslizante 4
- ⑱ Cilindro de gas

## COMPONENTES

No.	Descripción	Qty.	Material
①	Manivela	1	GGG60
②	Corredera	1	GGG60
③	Soporte	1	GGG60
④	Placa deslizante 1	1	Bronce + G
⑤	Placa deslizante 2	2	CK45
⑥	Placa deslizante 3	2	Bronce + G
⑦	Uña extractora	2	CK45
⑧	Placa deslizante 4	1	CK45
⑨	Placa corredera	2	Bronce + G
⑩	Placa tope	1	CK45
⑪	Tope bloqueo	1	CK45
⑫	Placa guía muelle	2	CK45
⑬	Tornillo	17	M8 x 15
⑭	Tornillo	8	M10 x 25
⑮	Tornillo	2	M8 x 60

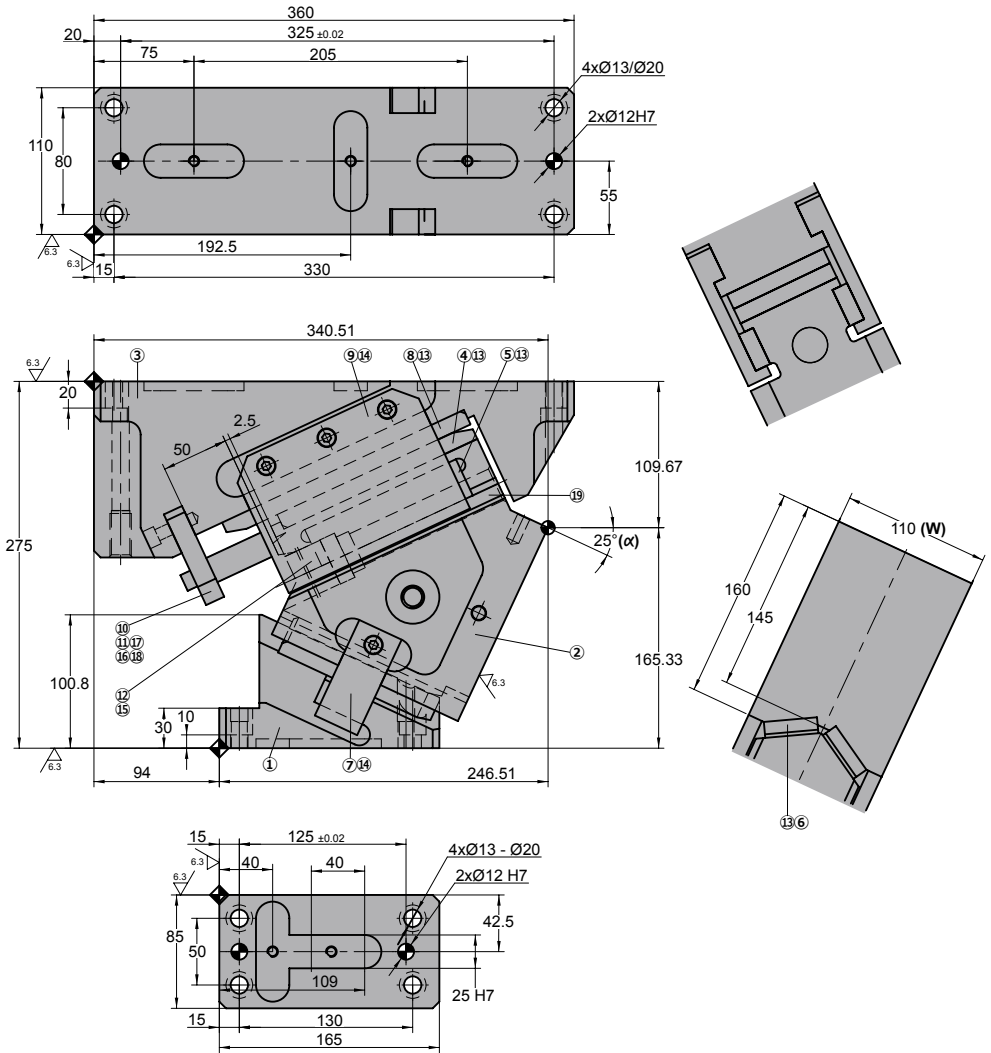
No.	Descripción	Qty.	Material
⑯	Tornillo	2	M10 x 20
⑰	Tornillo	1	M8 x 80
⑱	Tope	2	Goma
⑲	Cilindro de gas	1	CW 320 063

# ASVX 0110

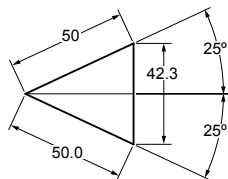
Carro aéreo para punzonar y doblar



## ASVX 0110 25



### Diagrama del carro:



### Espacio de desmontaje:





Carrera (mm)	Fuerza de Trabajo kN - (tons)	Fuerza del Muelle N - (kgf)		Peso (Kg)	Modelo	W (mm)	$\alpha$ (mm)
		Fuerza Inicial F <sub>0</sub>	Fuerza Final F <sub>1</sub>				
50.0	150.0 (15.3)	3200.0 (326.5)	5479.9 (559.1)	49.0	<b>ASVX</b>	<b>0110</b>	<b>25</b>



Pedido: **Modelo (W) ( $\alpha$ )**

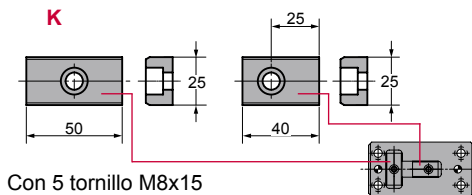
**ASVX 0110 25**

Ejemplo de pedido estándar conforme a hoja de catálogo. Para añadir opciones solicitar según pedido de opciones.

## OPCIONES

### K

### CHAVETA



Con 5 tornillo M8x15

Pedido Opciones: **Modelo (W) ( $\alpha$ )-Opción**



**ASVX 0110 25-K**



**PIEZAS DE RECAMBIO:**

- ④ Placa deslizante 1
- ⑥ Placa deslizante 3
- ⑧ Placa deslizante 4
- ⑨ Cilindro de gas

## COMPONENTES

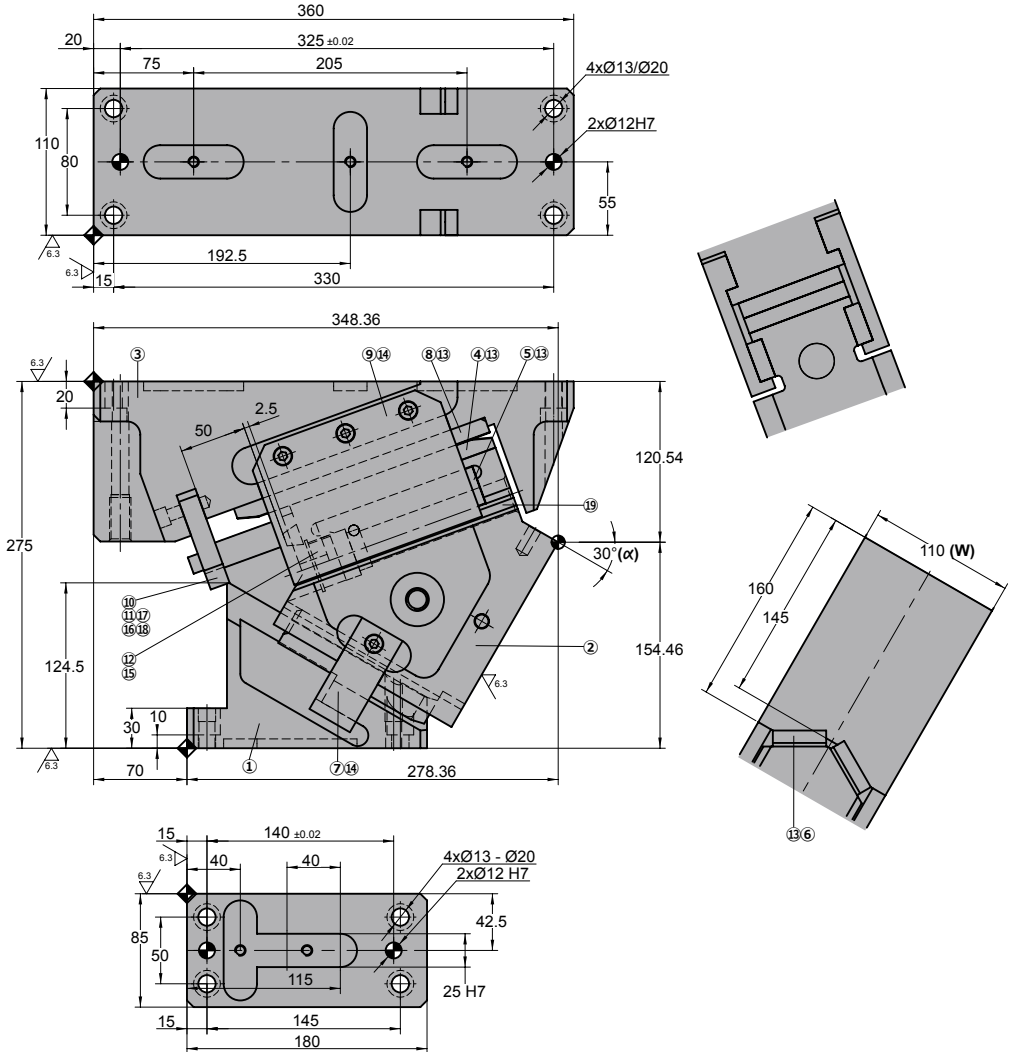
No.	Descripción	Qty.	Material
①	Manivela	1	GGG60
②	Corredera	1	GGG60
③	Soporte	1	GGG60
④	Placa deslizante 1	1	Bronce + G
⑤	Placa deslizante 2	2	CK45
⑥	Placa deslizante 3	2	Bronce + G
⑦	Uña extractora	2	CK45
⑧	Placa deslizante 4	1	CK45
⑨	Placa corredera	2	Bronce + G
⑩	Placa tope	1	CK45
⑪	Tope bloqueo	1	CK45
⑫	Placa guía muelle	2	CK45
⑬	Tornillo	17	M8 x 15
⑭	Tornillo	8	M10 x 25
⑮	Tornillo	2	M8 x 60

No.	Descripción	Qty.	Material
⑮	Tornillo	2	M10 x 20
⑰	Tornillo	1	M8 x 80
⑱	Tope	2	Goma
⑲	Cilindro de gas	1	CW 320 063

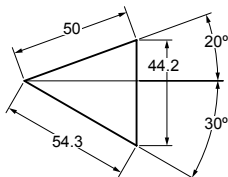
# ASVX 0110

Carro aéreo para punzonar y doblar

## ASVX 0110 30



### ◦Diagrama del carro:



### ◦Espacio de desmontaje:

Carrera (mm)	Fuerza de Trabajo kN - (tons)	Fuerza del Muelle N - (kgf)		Peso (Kg)	Modelo	W (mm)	$\alpha$ (mm)
		Fuerza Inicial F <sub>0</sub>	Fuerza Final F <sub>1</sub>				
54.3	150.0 (15.3)	3200.0 (326.5)	5479.9 (559.1)	49.5	<b>ASVX</b>	<b>0110</b>	<b>30</b>



**Pedido: Modelo (W) ( $\alpha$ )**

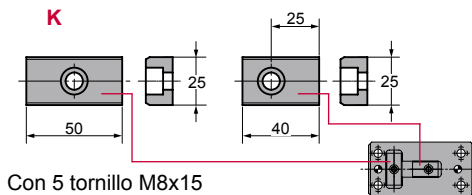
**ASVX 0110 30**

Ejemplo de pedido estándar conforme a hoja de catálogo. Para añadir opciones solicitar según pedido de opciones.

## OPCIONES

### K

### CHAVETA



Con 5 tornillo M8x15

**Pedido Opciones: Modelo (W) ( $\alpha$ )-Opción**



**ASVX 0110 30-K**



**PIEZAS DE RECAMBIO:**

- ④ Placa deslizante 1
- ⑥ Placa deslizante 3
- ⑧ Placa deslizante 4
- ⑱ Cilindro de gas

## COMPONENTES

No.	Descripción	Qty.	Material
①	Manivela	1	GGG60
②	Corredera	1	GGG60
③	Soporte	1	GGG60
④	Placa deslizante 1	1	Bronce + G
⑤	Placa deslizante 2	2	CK45
⑥	Placa deslizante 3	2	Bronce + G
⑦	Uña extractora	2	CK45
⑧	Placa deslizante 4	1	CK45
⑨	Placa corredera	2	Bronce + G
⑩	Placa tope	1	CK45
⑪	Tope bloqueo	1	CK45
⑫	Placa guía muelle	2	CK45
⑬	Tornillo	17	M8 x 15
⑭	Tornillo	8	M10 x 25
⑮	Tornillo	2	M8 x 60

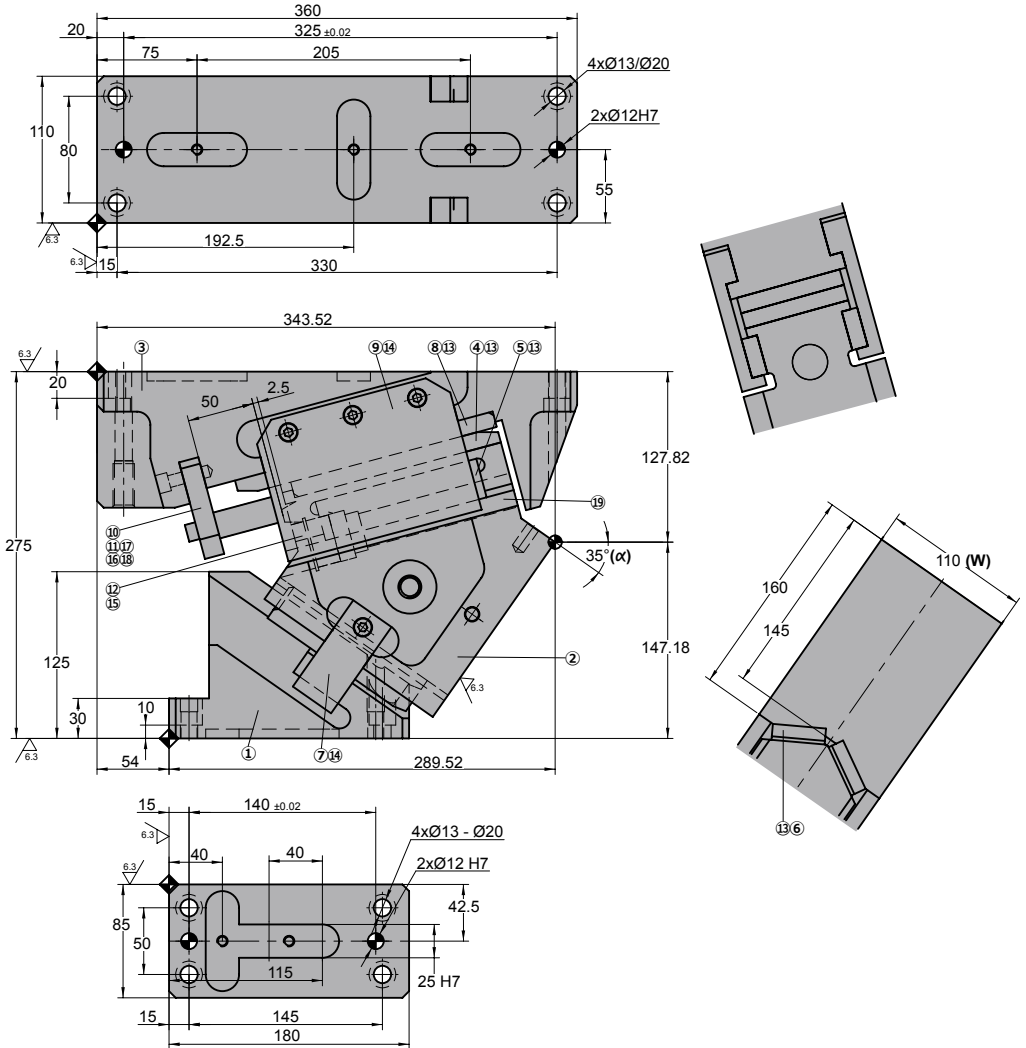
No.	Descripción	Qty.	Material
⑮	Tornillo	2	M10 x 20
⑰	Tornillo	1	M8 x 80
⑱	Tope	2	Goma
⑲	Cilindro de gas	1	CW 320 063

# ASVX 0110

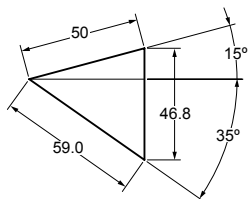
Carro aéreo para punzonar y doblar



## ASVX 0110 35



◦Diagrama del carro:



◦Espacio de desmontaje:



Carrera (mm)	Fuerza de Trabajo kN - (tons)	Fuerza del Muelle N - (kgf)		Peso (Kg)	Modelo	W (mm)	$\alpha$ (mm)
		Fuerza Inicial F <sub>0</sub>	Fuerza Final F <sub>1</sub>				
59.0	150.0 (15.3)	3200.0 (326.5)	5479.9 (559.1)	48.6	<b>ASVX</b>	<b>0110</b>	<b>35</b>



Pedido: **Modelo (W) ( $\alpha$ )**

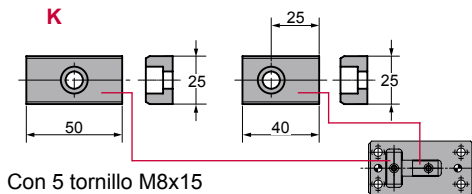
**ASVX 0110 35**

Ejemplo de pedido estándar conforme a hoja de catálogo. Para añadir opciones solicitar según pedido de opciones.

## OPCIONES

### K

### CHAVETA



Pedido Opciones: **Modelo (W) ( $\alpha$ )-Opción**



**ASVX 0110 35-K**



**PIEZAS DE RECAMBIO:**

- ④ Placa deslizante 1
- ⑥ Placa deslizante 3
- ⑧ Placa deslizante 4
- ⑱ Cilindro de gas

## COMPONENTES

No.	Descripción	Qty.	Material
①	Manivela	1	GGG60
②	Corredera	1	GGG60
③	Soporte	1	GGG60
④	Placa deslizante 1	1	Bronce + G
⑤	Placa deslizante 2	2	CK45
⑥	Placa deslizante 3	2	Bronce + G
⑦	Uña extractora	2	CK45
⑧	Placa deslizante 4	1	CK45
⑨	Placa corredera	2	Bronce + G
⑩	Placa tope	1	CK45
⑪	Tope bloqueo	1	CK45
⑫	Placa guía muelle	2	CK45
⑬	Tornillo	17	M8 x 15
⑭	Tornillo	8	M10 x 25
⑮	Tornillo	2	M8 x 60

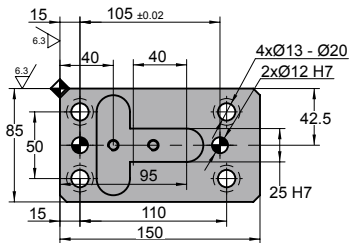
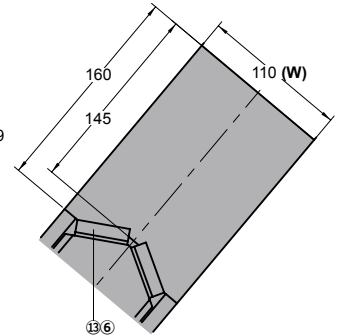
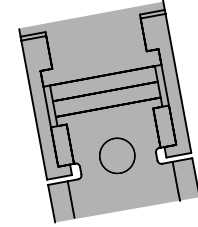
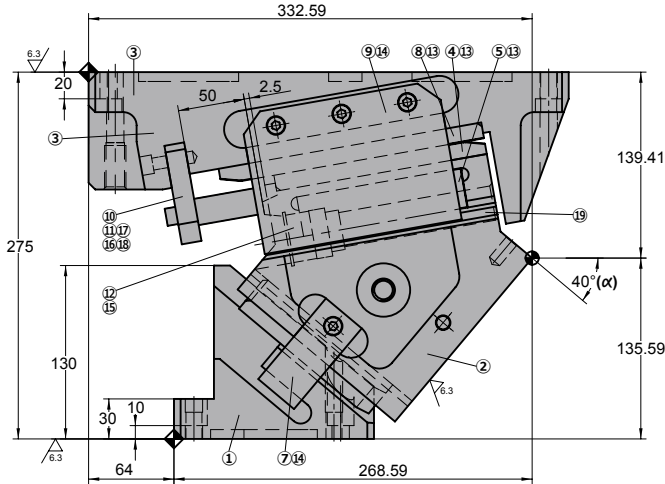
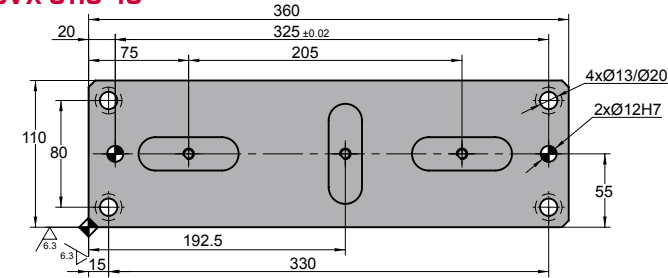
No.	Descripción	Qty.	Material
⑯	Tornillo	2	M10 x 20
⑰	Tornillo	1	M8 x 80
⑱	Tope	2	Goma
⑲	Cilindro de gas	1	CW 320 063

# ASVX 0110

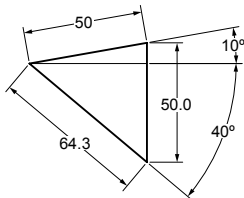
Carro aéreo para punzonar y doblar

**AZOL  
GAS** 

## ASVX 0110 40



### ◦Diagrama del carro:



### ◦Espacio de desmontaje:



Carrera (mm)	Fuerza de Trabajo kN - (tons)	Fuerza del Muelle N - (kgf)		Peso (Kg)	Modelo	W (mm)	$\alpha$ (mm)
		Fuerza Inicial F <sub>0</sub>	Fuerza Final F <sub>1</sub>				
64.3	150.0 (15.3)	3200.0 (326.5)	5479.9 (559.1)	46.3	<b>ASVX</b>	<b>0110</b>	<b>40</b>



Pedido: **Modelo (W) ( $\alpha$ )**

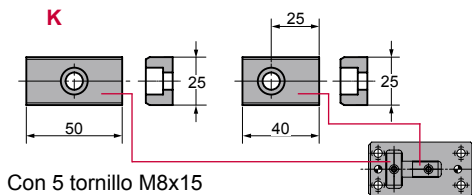
**ASVX 0110 40**

Ejemplo de pedido estándar conforme a hoja de catálogo. Para añadir opciones solicitar según pedido de opciones.

## OPCIONES

### K

### CHAVETA



Con 5 tornillo M8x15

Pedido Opciones: **Modelo (W) ( $\alpha$ )-Opción**



**ASVX 0110 40-K**



**PIEZAS DE RECAMBIO:**

- ④ Placa deslizante 1
- ⑥ Placa deslizante 3
- ⑧ Placa deslizante 4
- ⑱ Cilindro de gas

## COMPONENTES

No.	Descripción	Qty.	Material
①	Manivela	1	GGG60
②	Corredera	1	GGG60
③	Soporte	1	GGG60
④	Placa deslizante 1	1	Bronce + G
⑤	Placa deslizante 2	2	CK45
⑥	Placa deslizante 3	2	Bronce + G
⑦	Uña extractora	2	CK45
⑧	Placa deslizante 4	1	CK45
⑨	Placa corredera	2	Bronce + G
⑩	Placa tope	1	CK45
⑪	Tope bloqueo	1	CK45
⑫	Placa guía muelle	2	CK45
⑬	Tornillo	17	M8 x 15
⑭	Tornillo	8	M10 x 25
⑮	Tornillo	2	M8 x 60

No.	Descripción	Qty.	Material
⑮	Tornillo	2	M10 x 20
⑰	Tornillo	1	M8 x 80
⑱	Tope	2	Goma
⑲	Cilindro de gas	1	CW 320 063





Carrera (mm)	Fuerza de Trabajo kN - (tons)	Fuerza del Muelle N - (kgf)		Peso (Kg)	Modelo	W (mm)	$\alpha$ (mm)
		Fuerza Inicial F <sub>0</sub>	Fuerza Final F <sub>1</sub>				
70.4	150.0 (15.3)	3200.0 (326.5)	5479.9 (559.1)	46.6	<b>ASVX</b>	<b>0110</b>	<b>45</b>



Pedido: **Modelo (W) ( $\alpha$ )**

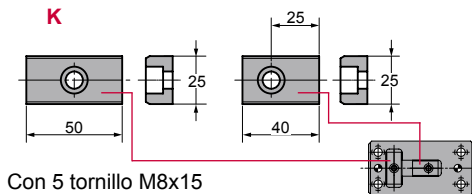
**ASVX 0110 45**

Ejemplo de pedido estándar conforme a hoja de catálogo. Para añadir opciones solicitar según pedido de opciones.

## OPCIONES

### K

### CHAVETA



Con 5 tornillo M8x15

Pedido Opciones: **Modelo (W) ( $\alpha$ )-Opción**



**ASVX 0110 45-K**



**PIEZAS DE RECAMBIO:**

- ④ Placa deslizante 1
- ⑥ Placa deslizante 3
- ⑧ Placa deslizante 4
- ⑱ Cilindro de gas

## COMPONENTES

No.	Descripción	Qty.	Material
①	Manivela	1	GGG60
②	Corredera	1	GGG60
③	Soporte	1	GGG60
④	Placa deslizante 1	1	Bronce + G
⑤	Placa deslizante 2	2	CK45
⑥	Placa deslizante 3	2	Bronce + G
⑦	Uña extractora	2	CK45
⑧	Placa deslizante 4	1	CK45
⑨	Placa corredera	2	Bronce + G
⑩	Placa tope	1	CK45
⑪	Tope bloqueo	1	CK45
⑫	Placa guía muelle	2	CK45
⑬	Tornillo	17	M8 x 15
⑭	Tornillo	8	M10 x 25
⑮	Tornillo	2	M8 x 60

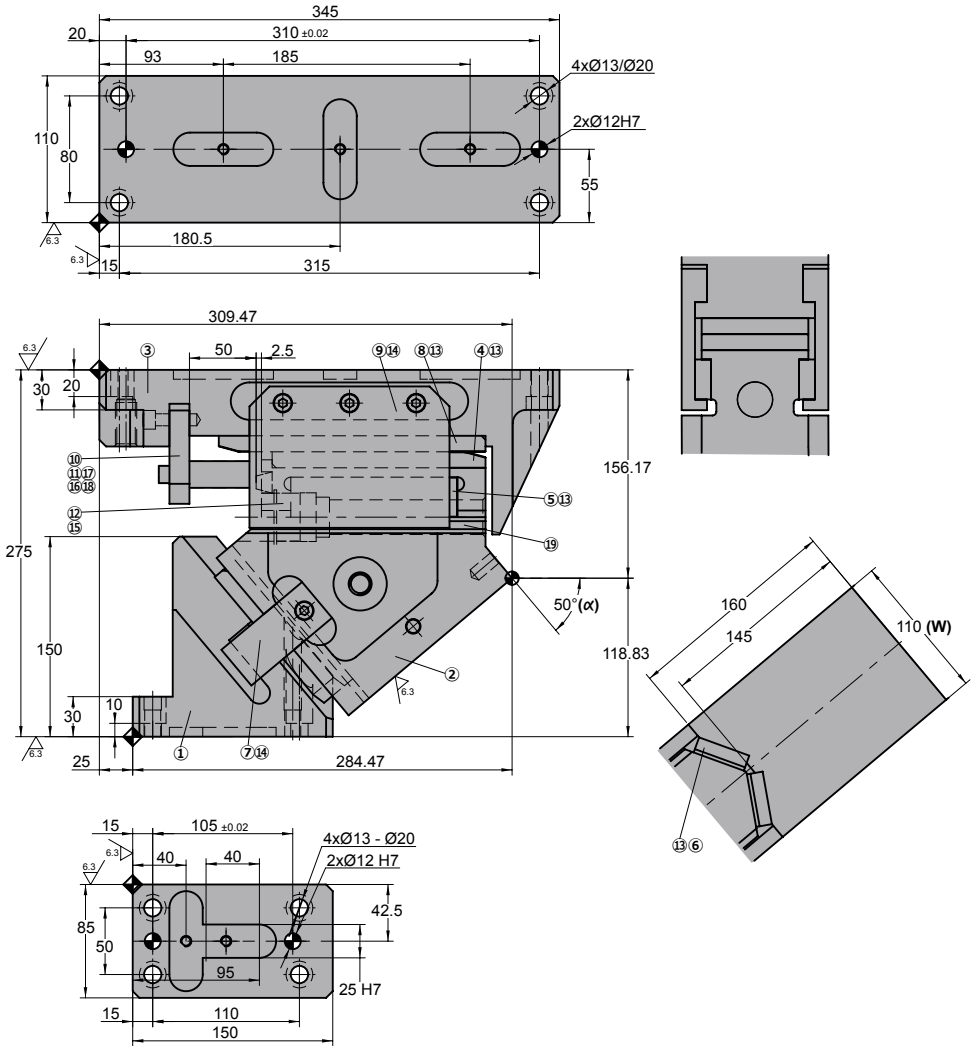
No.	Descripción	Qty.	Material
⑯	Tornillo	2	M10 x 20
⑰	Tornillo	1	M8 x 80
⑱	Tope	2	Goma
⑲	Cilindro de gas	1	CW 320 063

# ASVX 0110

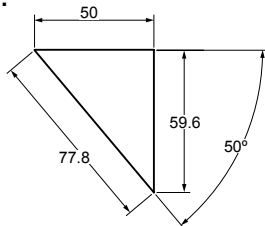
Carro aéreo para punzonar y doblar



## ASVX 0110 50



### Diagrama del carro:



### Espacio de desmontaje:



Carrera (mm)	Fuerza de Trabajo kN - (tons)	Fuerza del Muelle N - (kgf)		Peso (Kg)	Modelo	W (mm)	$\alpha$ (mm)
		Fuerza Inicial F <sub>0</sub>	Fuerza Final F <sub>1</sub>				
77.8	150.0 (15.3)	3200.0 (326.5)	5479.9 (559.1)	45.4	<b>ASVX</b>	<b>0110</b>	<b>50</b>



Pedido: **Modelo (W) ( $\alpha$ )**

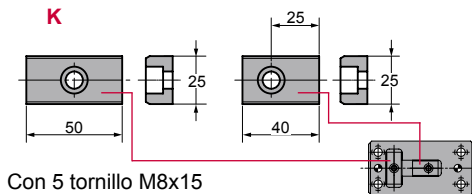
**ASVX 0110 50**

Ejemplo de pedido estándar conforme a hoja de catálogo. Para añadir opciones solicitar según pedido de opciones.

## OPCIONES

### K

### CHAVETA



Con 5 tornillo M8x15

Pedido Opciones: **Modelo (W) ( $\alpha$ )-Opción**



**ASVX 0110 50-K**



**PIEZAS DE RECAMBIO:**

- ④ Placa deslizante 1
- ⑥ Placa deslizante 3
- ⑧ Placa deslizante 4
- ⑨ Cilindro de gas

## COMPONENTES

No.	Descripción	Qty.	Material
①	Manivela	1	GGG60
②	Corredera	1	GGG60
③	Soporte	1	GGG60
④	Placa deslizante 1	1	Bronce + G
⑤	Placa deslizante 2	2	CK45
⑥	Placa deslizante 3	2	Bronce + G
⑦	Uña extractora	2	CK45
⑧	Placa deslizante 4	1	CK45
⑨	Placa corredera	2	Bronce + G
⑩	Placa tope	1	CK45
⑪	Tope bloqueo	1	CK45
⑫	Placa guía muelle	2	CK45
⑬	Tornillo	17	M8 x 15
⑭	Tornillo	8	M10 x 25
⑮	Tornillo	2	M8 x 60

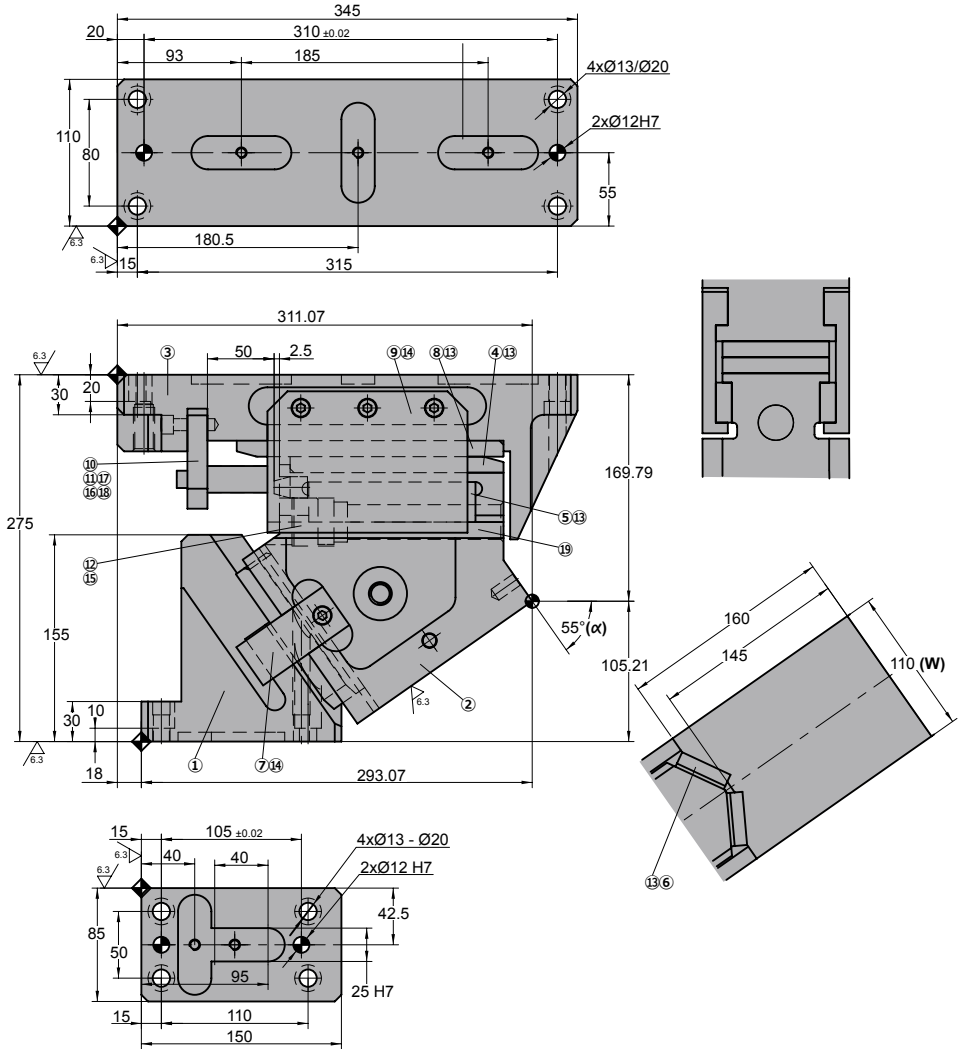
No.	Descripción	Qty.	Material
⑮	Tornillo	2	M10 x 20
⑰	Tornillo	1	M8 x 80
⑱	Tope	2	Goma
⑲	Cilindro de gas	1	CW 320 063

# ASVX 0110

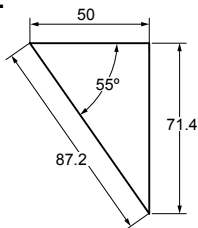
Carro aéreo para punzonar y doblar



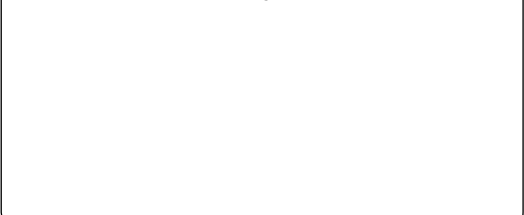
## ASVX 0110 55



◦Diagrama del carro:



◦Espacio de desmontaje:



Carrera (mm)	Fuerza de Trabajo kN - (tons)	Fuerza del Muelle N - (kgf)		Peso (Kg)	Modelo	W (mm)	$\alpha$ (mm)
		Fuerza Inicial F <sub>0</sub>	Fuerza Final F <sub>1</sub>				
87.2	150.0 (15.3)	3200.0 (326.5)	5479.9 (559.1)	46.5	<b>ASVX</b>	<b>0110</b>	<b>55</b>



Pedido: **Modelo (W) ( $\alpha$ )**

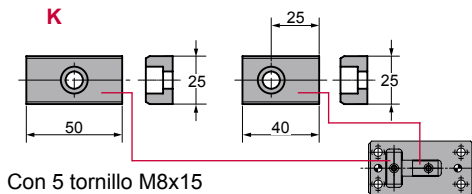
**ASVX 0110 55**

Ejemplo de pedido estándar conforme a hoja de catálogo. Para añadir opciones solicitar según pedido de opciones.

## OPCIONES

### K

### CHAVETA



Con 5 tornillo M8x15

Pedido Opciones: **Modelo (W) ( $\alpha$ )-Opción**



**ASVX 0110 55-K**



**PIEZAS DE RECAMBIO:**

- ④ Placa deslizante 1
- ⑥ Placa deslizante 3
- ⑧ Placa deslizante 4
- ⑨ Cilindro de gas

## COMPONENTES

No.	Descripción	Qty.	Material
①	Manivela	1	GGG60
②	Corredera	1	GGG60
③	Soporte	1	GGG60
④	Placa deslizante 1	1	Bronce + G
⑤	Placa deslizante 2	2	CK45
⑥	Placa deslizante 3	2	Bronce + G
⑦	Uña extractora	2	CK45
⑧	Placa deslizante 4	1	CK45
⑨	Placa corredera	2	Bronce + G
⑩	Placa tope	1	CK45
⑪	Tope bloqueo	1	CK45
⑫	Placa guía muelle	2	CK45
⑬	Tornillo	17	M8 x 15
⑭	Tornillo	8	M10 x 25
⑮	Tornillo	2	M8 x 60

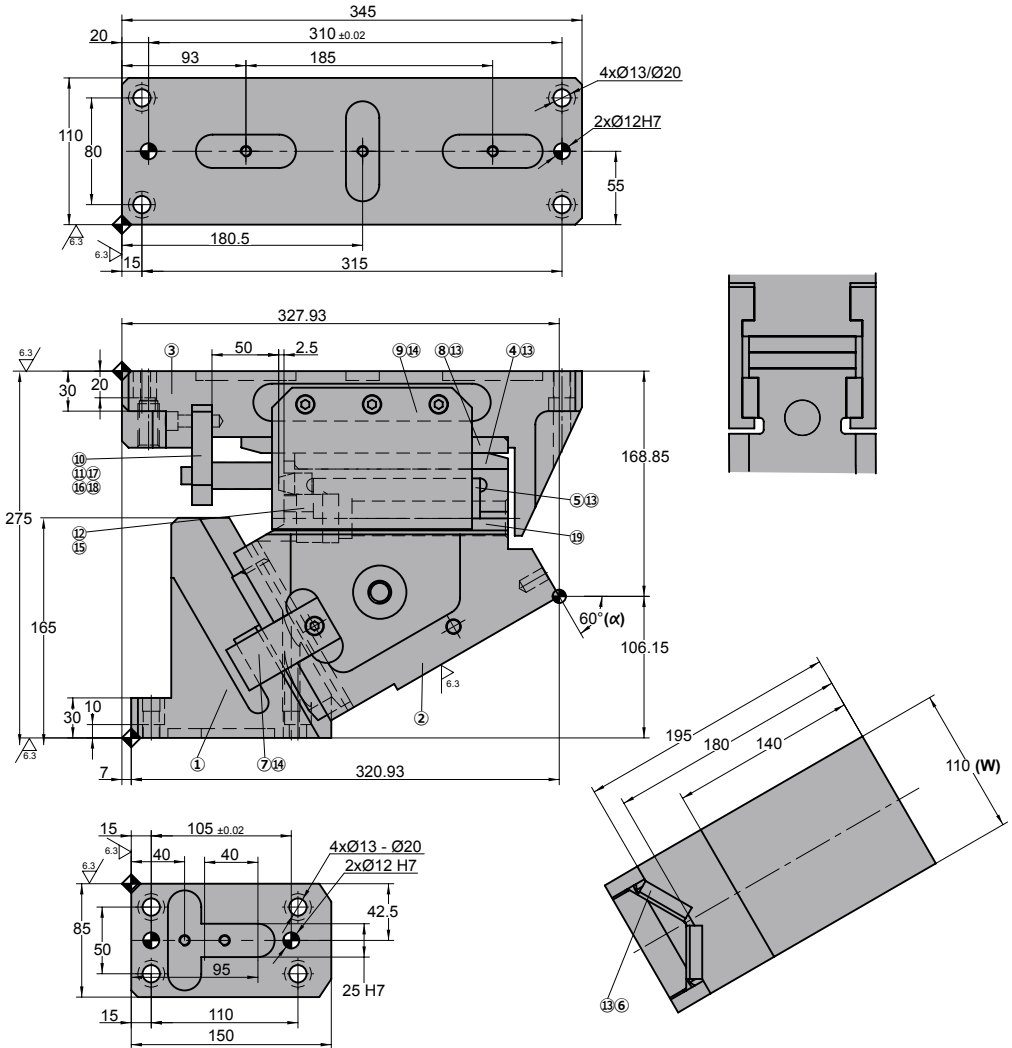
No.	Descripción	Qty.	Material
⑮	Tornillo	2	M10 x 20
⑰	Tornillo	1	M8 x 80
⑱	Tope	2	Goma
⑲	Cilindro de gas	1	CW 320 063

# ASVX 0110

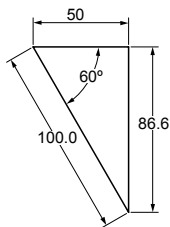
Carro aéreo para punzonar y doblar



## ASVX 0110 60



◦Diagrama del carro:



◦Espacio de desmontaje:



Carrera (mm)	Fuerza de Trabajo kN - (tons)	Fuerza del Muelle N - (kgf)		Peso (Kg)	Modelo	W (mm)	$\alpha$ (mm)
		Fuerza Inicial F <sub>0</sub>	Fuerza Final F <sub>1</sub>				
100.0	150.0 (15.3)	3200.0 (326.5)	5479.9 (559.1)	47.9	<b>ASVX</b>	<b>0110</b>	<b>60</b>



Pedido: **Modelo (W) ( $\alpha$ )**

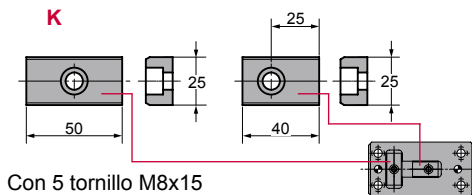
**ASVX 0110 60**

Ejemplo de pedido estándar conforme a hoja de catálogo. Para añadir opciones solicitar según pedido de opciones.

## OPCIONES

### K

### CHAVETA



Con 5 tornillo M8x15

Pedido Opciones: **Modelo (W) ( $\alpha$ )-Opción**



**ASVX 0110 60-K**



**PIEZAS DE RECAMBIO:**

- ④ Placa deslizante 1
- ⑥ Placa deslizante 3
- ⑧ Placa deslizante 4
- ⑱ Cilindro de gas

## COMPONENTES

No.	Descripción	Qty.	Material
①	Manivela	1	GGG60
②	Corredera	1	GGG60
③	Soporte	1	GGG60
④	Placa deslizante 1	1	Bronce + G
⑤	Placa deslizante 2	2	CK45
⑥	Placa deslizante 3	2	Bronce + G
⑦	Uña extractora	2	CK45
⑧	Placa deslizante 4	1	CK45
⑨	Placa corredera	2	Bronce + G
⑩	Placa tope	1	CK45
⑪	Tope bloqueo	1	CK45
⑫	Placa guía muelle	2	CK45
⑬	Tornillo	17	M8 x 15
⑭	Tornillo	8	M10 x 25
⑮	Tornillo	2	M8 x 60

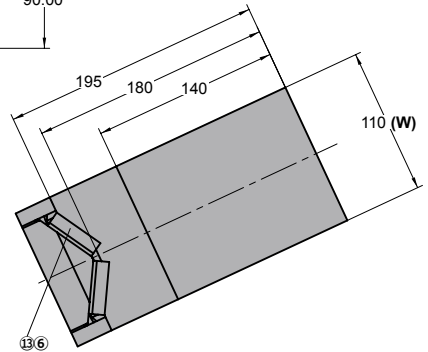
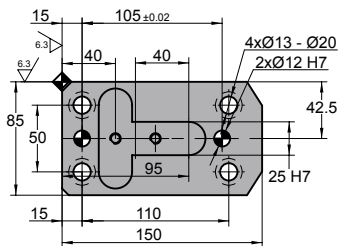
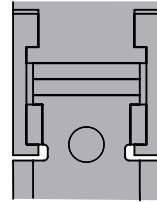
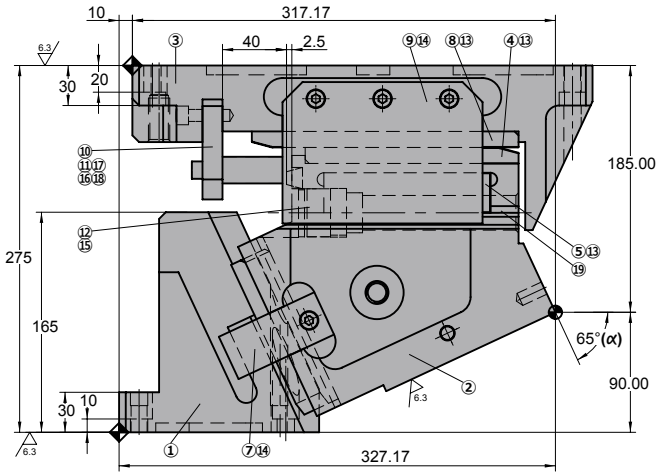
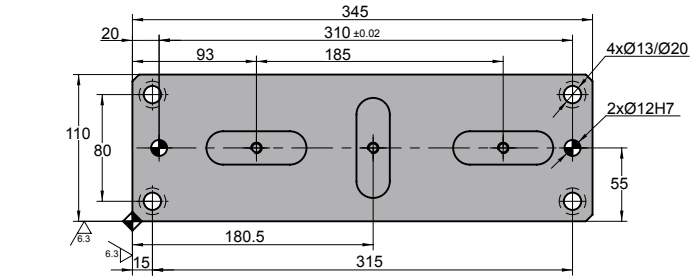
No.	Descripción	Qty.	Material
⑯	Tornillo	2	M10 x 20
⑰	Tornillo	1	M8 x 80
⑱	Tope	2	Goma
⑲	Cilindro de gas	1	CW 320 063

# ASVX 0110

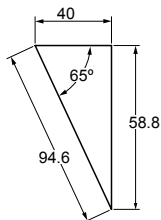
Carro aéreo para punzonar y doblar



## ASVX 0110 65



### ◦Diagrama del carro:



### ◦Espacio de desmontaje:





Carrera (mm)	Fuerza de Trabajo kN - (tons)	Fuerza del Muelle N - (kgf)		Peso (Kg)	Modelo	W (mm)	$\alpha$ (mm)
		Fuerza Inicial F <sub>0</sub>	Fuerza Final F <sub>1</sub>				
94.6	150.0 (15.3)	3200.0 (326.5)	5501.2 (561.3)	48.9	<b>ASVX</b>	<b>0110</b>	<b>65</b>



Pedido: **Modelo (W) ( $\alpha$ )**

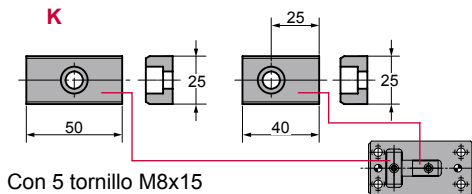
**ASVX 0110 65**

Ejemplo de pedido estándar conforme a hoja de catálogo. Para añadir opciones solicitar según pedido de opciones.

## OPCIONES

### K

### CHAVETA



Con 5 tornillo M8x15

Pedido Opciones: **Modelo (W) ( $\alpha$ )-Opción**



**ASVX 0110 65-K**



**PIEZAS DE RECAMBIO:**

- ④ Placa deslizante 1
- ⑥ Placa deslizante 3
- ⑧ Placa deslizante 4
- ⑱ Cilindro de gas

## COMPONENTES

No.	Descripción	Qty.	Material
①	Manivela	1	GGG60
②	Corredera	1	GGG60
③	Soporte	1	GGG60
④	Placa deslizante 1	1	Bronce + G
⑤	Placa deslizante 2	2	CK45
⑥	Placa deslizante 3	2	Bronce + G
⑦	Uña extractora	2	CK45
⑧	Placa deslizante 4	1	CK45
⑨	Placa corredera	2	Bronce + G
⑩	Placa tope	1	CK45
⑪	Tope bloqueo	1	CK45
⑫	Placa guía muelle	2	CK45
⑬	Tornillo	17	M8 x 15
⑭	Tornillo	8	M10 x 25
⑮	Tornillo	2	M8 x 60

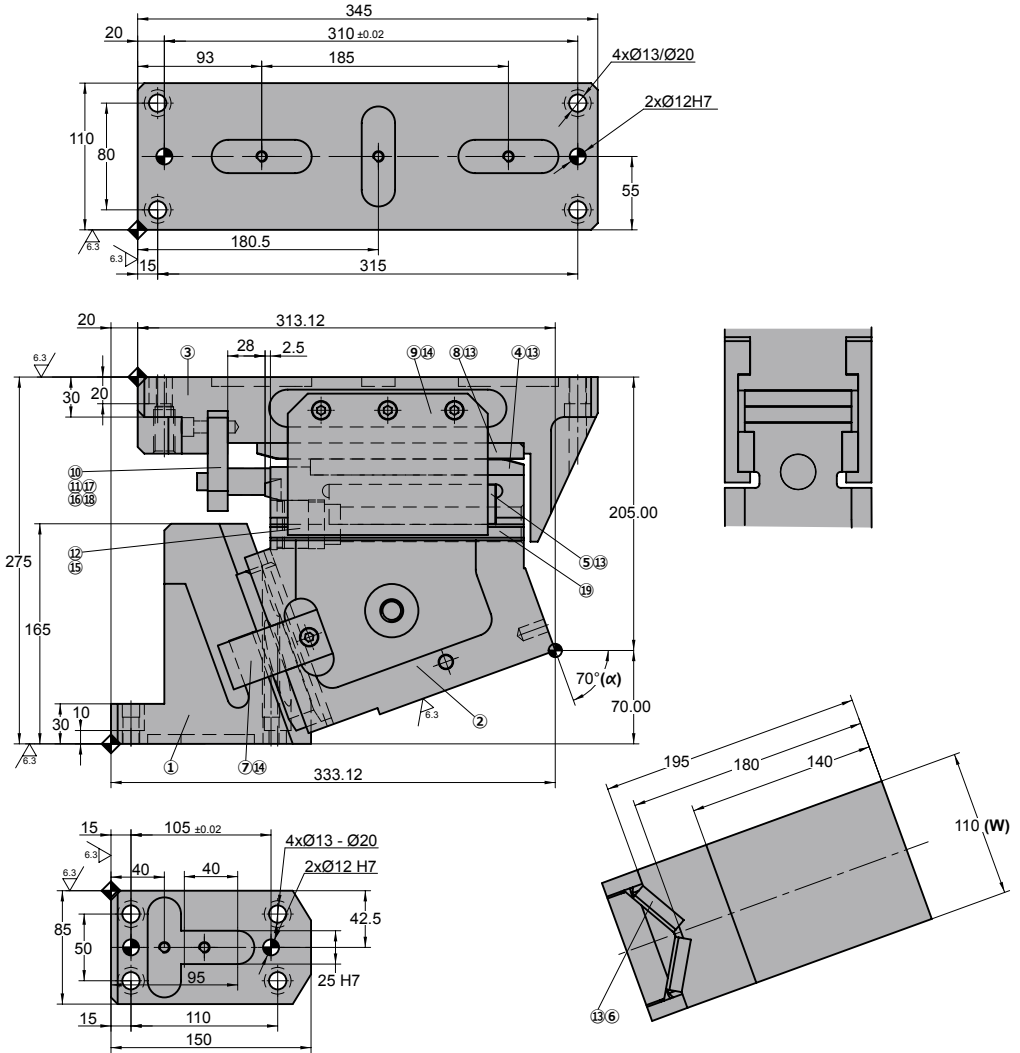
No.	Descripción	Qty.	Material
⑯	Tornillo	2	M10 x 20
⑰	Tornillo	1	M8 x 75
⑱	Tope	2	Goma
⑲	Cilindro de gas	1	CW 320 050

# ASVX 0110

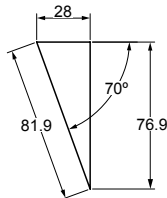
Carro aéreo para punzonar y doblar



## ASVX 0110 70



◦Diagrama del carro:



◦Espacio de desmontaje:



Carrera (mm)	Fuerza de Trabajo kN - (tons)	Fuerza del Muelle N - (kgf)		Peso (Kg)	Modelo	W (mm)	$\alpha$ (mm)
		Fuerza Inicial F <sub>0</sub>	Fuerza Final F <sub>1</sub>				
81.9	150.0 (15.3)	3200.0 (326.5)	5193.0 (529.9)	50.8	<b>ASVX</b>	<b>0110</b>	<b>70</b>



**Pedido: Modelo (W) ( $\alpha$ )**

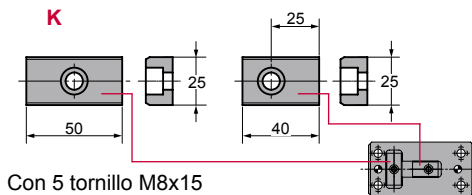
**ASVX 0110 70**

Ejemplo de pedido estándar conforme a hoja de catálogo. Para añadir opciones solicitar según pedido de opciones.

## OPCIONES

### K

### CHAVETA



Con 5 tornillo M8x15

**Pedido Opciones: Modelo (W) ( $\alpha$ )-Opción**



**ASVX 0110 70-K**



**PIEZAS DE RECAMBIO:**

- ④ Placa deslizante 1
- ⑥ Placa deslizante 3
- ⑧ Placa deslizante 4
- ⑱ Cilindro de gas

## COMPONENTES

No.	Descripción	Qty.	Material
①	Manivela	1	GGG60
②	Corredera	1	GGG60
③	Soporte	1	GGG60
④	Placa deslizante 1	1	Bronce + G
⑤	Placa deslizante 2	2	CK45
⑥	Placa deslizante 3	2	Bronce + G
⑦	Uña extractora	2	CK45
⑧	Placa deslizante 4	1	CK45
⑨	Placa corredera	2	Bronce + G
⑩	Placa tope	1	CK45
⑪	Tope bloqueo	1	CK45
⑫	Placa guía muelle	2	CK45
⑬	Tornillo	17	M8 x 15
⑭	Tornillo	8	M10 x 25
⑮	Tornillo	2	M8 x 60

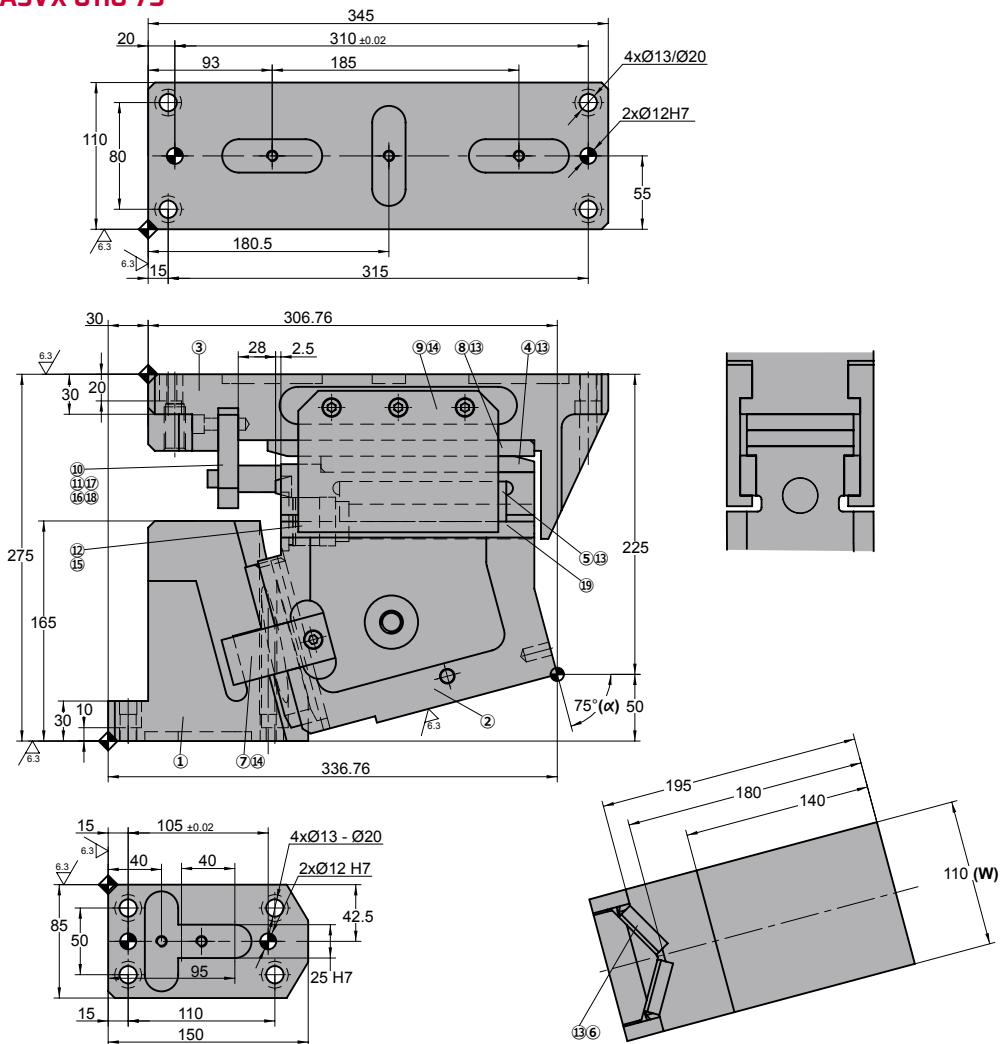
No.	Descripción	Qty.	Material
⑮	Tornillo	2	M10 x 20
⑰	Tornillo	1	M8 x 60
⑱	Tope	2	Goma
⑲	Cilindro de gas	1	CW 320 038

# ASVX 0110

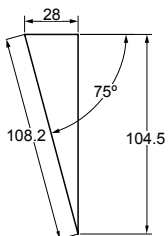
Carro aéreo para punzonar y doblar



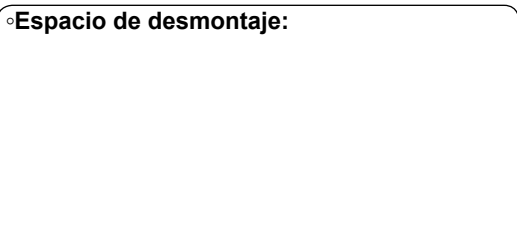
## ASVX 0110 75



◦Diagrama del carro:



◦Espacio de desmontaje:



Carrera (mm)	Fuerza de Trabajo kN - (tons)	Fuerza del Muelle N - (kgf)		Peso (Kg)	Modelo	W (mm)	$\alpha$ (mm)
		Fuerza Inicial F <sub>0</sub>	Fuerza Final F <sub>1</sub>				
108.2	150.0 (15.3)	3200.0 (326.5)	5193.0 (529.9)	52.6	<b>ASVX</b>	<b>0110</b>	<b>75</b>



Pedido: **Modelo (W) ( $\alpha$ )**

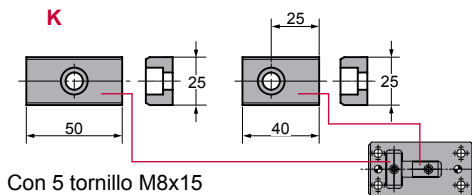
**ASVX 0110 75**

Ejemplo de pedido estándar conforme a hoja de catálogo. Para añadir opciones solicitar según pedido de opciones.

## OPCIONES

### K

### CHAVETA



Con 5 tornillo M8x15

Pedido Opciones: **Modelo (W) ( $\alpha$ )-Opción**



**ASVX 0110 75-K**



### PIEZAS DE RECAMBIO:

- ④ Placa deslizante 1
- ⑥ Placa deslizante 3
- ⑧ Placa deslizante 4
- ⑱ Cilindro de gas

## COMPONENTES

No.	Descripción	Qty.	Material
①	Manivela	1	GGG60
②	Corredera	1	GGG60
③	Soporte	1	GGG60
④	Placa deslizante 1	1	Bronce + G
⑤	Placa deslizante 2	2	CK45
⑥	Placa deslizante 3	2	Bronce + G
⑦	Uña extractora	2	CK45
⑧	Placa deslizante 4	1	CK45
⑨	Placa corredera	2	Bronce + G
⑩	Placa tope	1	CK45
⑪	Tope bloqueo	1	CK45
⑫	Placa guía muelle	2	CK45
⑬	Tornillo	17	M8 x 15
⑭	Tornillo	8	M10 x 25
⑮	Tornillo	2	M8 x 60

No.	Descripción	Qty.	Material
⑮	Tornillo	2	M10 x 20
⑰	Tornillo	1	M8 x 60
⑱	Tope	2	Goma
⑲	Cilindro de gas	1	CW 320 038

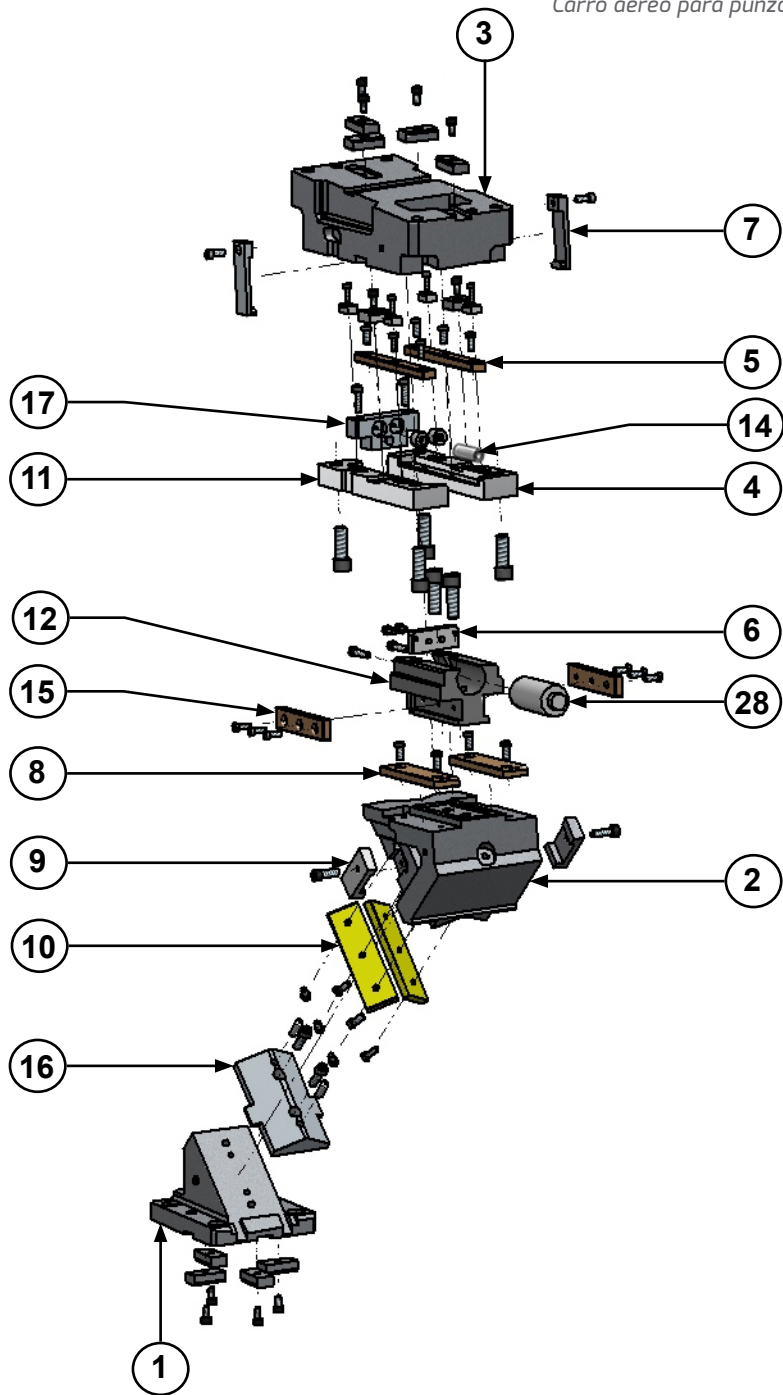
# ASVX 0110



*Carro aéreo para punzonar y doblar*

# ASVX 0165

Carro aéreo para punzonar y doblar

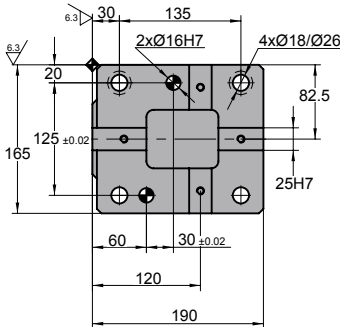
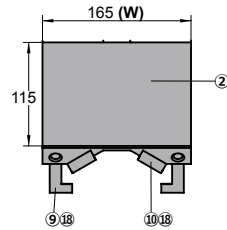
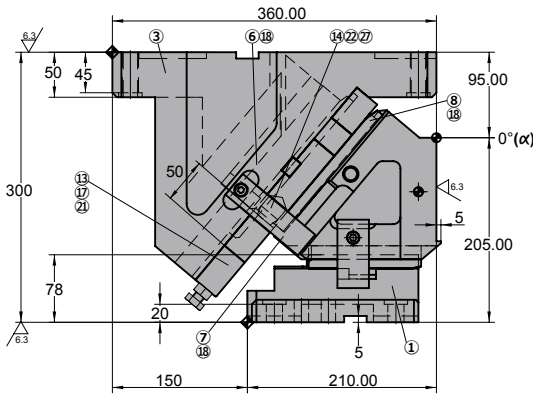
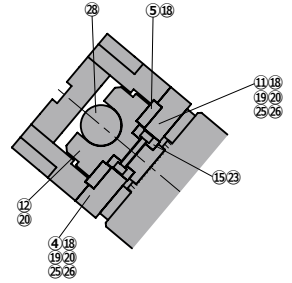
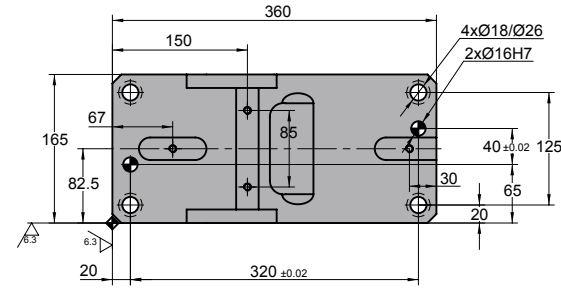


# ASVX 0165

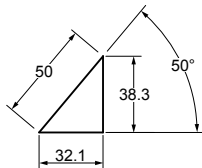
Carro aéreo para punzonar y doblar



## ASVX 0165 00



### ◦Diagrama del carro:



### ◦Espacio de desmontaje:





Carrera (mm)	Fuerza de Trabajo kN - (tons)	Fuerza del Muelle N - (kgf)		Peso (Kg)	Modelo	W (mm)	$\alpha$ (mm)
		Fuerza Inicial F <sub>0</sub>	Fuerza Final F <sub>1</sub>				
32.1	171.0 (17.4)	7400.0 (755.1)	10766.2 (1098.5)	75.1	<b>ASVX</b>	<b>0165</b>	<b>00</b>



**Pedido: Modelo (W) ( $\alpha$ )**

**ASVX 0160 00**

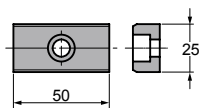
Ejemplo de pedido estándar conforme a hoja de catálogo. Para añadir opciones solicitar según pedido de opciones.

## OPCIONES

### K

### CHAVETA

#### K



Con 8 tornillo M8x15

**Pedido Opciones: Modelo (W) ( $\alpha$ )-Opción**



**ASVX 0165 00-K**



**PIEZAS DE RECAMBIO:**

- ⊗ Placa deslizante 2
- ⊗ Placa deslizante 3
- ⊗ Placa deslizante 4
- ⊗ Cilindro de gas

## COMPONENTES

No.	Descripción	Qty.	Material
①	Manivela	1	GGG60
②	Corredera	1	GGG60
③	Soporte	1	GGG60
④	Placa base derecha	1	CK45
⑤	Placa deslizante 1	2	Bronce + G
⑥	Guía muelle	1	CK45
⑦	Uña extractora 1	2	CK45
⑧	Placa deslizante 2	2	Bronce + G
⑨	Uña extractora	2	CK45
⑩	Placa deslizante 3	2	Bronce + G
⑪	Placa base izquierda	1	CK45
⑫	Guía muelle	1	CK45
⑬	Tope	1	Goma
⑭	Tope bloqueo	1	CK45

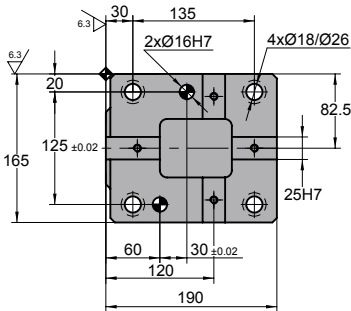
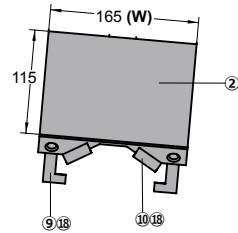
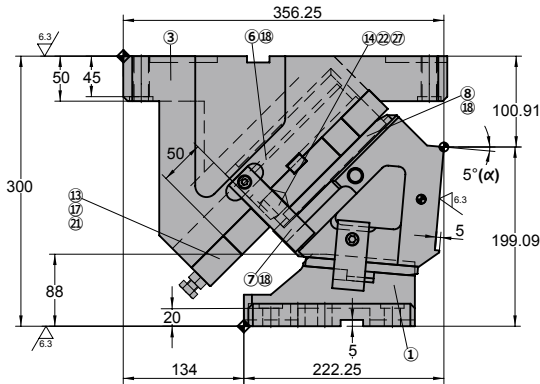
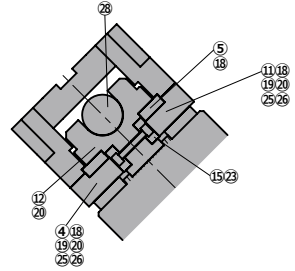
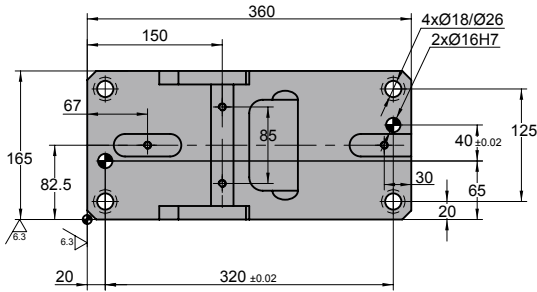
No.	Descripción	Qty.	Material
⑮	Placa deslizante 4	4	Bronce + G
⑯	Guía corredera	1	CK45
⑰	Placa tope	1	CK45
⑱	Tornillo	16	M8 x 20
⑲	Tornillo	4	M6 x 20
⑳	Tornillo	6	M16 x 45
㉑	Tornillo	2	M8 x 30
㉒	Tornillo	2	M12 x 140
㉓	Tornillo	4	M8 x 15
㉔	Tornillo	2	M10 x 35
㉕	Chaveta	4	CK45
㉖	Chaveta	2	CK45
㉗	Tuerca	2	M12
㉘	Cilindro de gas	1	CW 750 063

# ASVX 0165

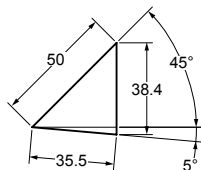
Carro aéreo para punzonar y doblar



## ASVX 0165 05



### ◦Diagrama del carro:



### ◦Espacio de desmontaje:



Carrera (mm)	Fuerza de Trabajo kN - (tons)	Fuerza del Muelle N - (kgf)		Peso (Kg)	Modelo	W (mm)	$\alpha$ (mm)
		Fuerza Inicial F <sub>0</sub>	Fuerza Final F <sub>1</sub>				
35.5	171.0 (17.4)	7400.0 (755.1)	10766.2 (1098.5)	72.9	<b>ASVX</b>	<b>0165</b>	<b>05</b>



**Pedido: Modelo (W) ( $\alpha$ )**

**ASVX 0165 05**

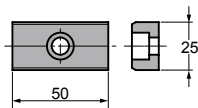
Ejemplo de pedido estándar conforme a hoja de catálogo. Para añadir opciones solicitar según pedido de opciones.

## OPCIONES

### K

### CHAVETA

#### K



Con 8 tornillo M8x15

**Pedido Opciones: Modelo (W) ( $\alpha$ )-Opción**



**ASVX 0165 05-K**



### PIEZAS DE RECAMBIO:

- ⊗ Placa deslizante 2
- ⊗ Placa deslizante 3
- ⊗ Placa deslizante 4
- ⊗ Cilindro de gas

## COMPONENTES

No.	Descripción	Qty.	Material
①	Manivela	1	GGG60
②	Corredera	1	GGG60
③	Soporte	1	GGG60
④	Placa base derecha	1	CK45
⑤	Placa deslizante 1	2	Bronce + G
⑥	Guía muelle	1	CK45
⑦	Uña extractora 1	2	CK45
⑧	Placa deslizante 2	2	Bronce + G
⑨	Uña extractora	2	CK45
⑩	Placa deslizante 3	2	Bronce + G
⑪	Placa base izquierda	1	CK45
⑫	Guía muelle	1	CK45
⑬	Tope	1	Goma
⑭	Tope bloqueo	1	CK45

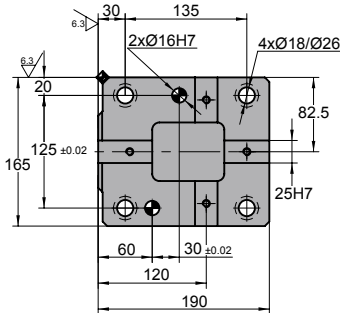
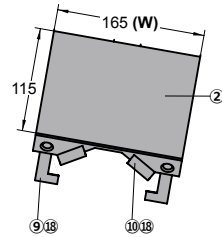
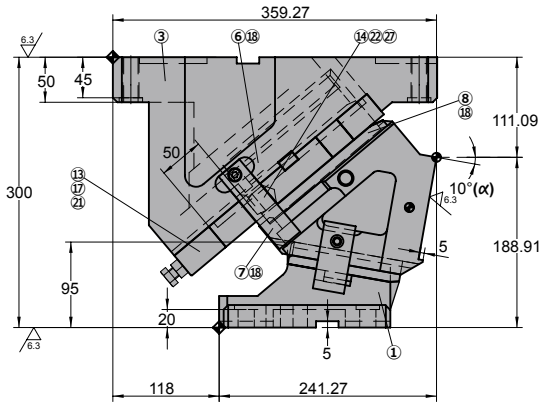
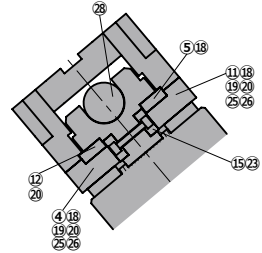
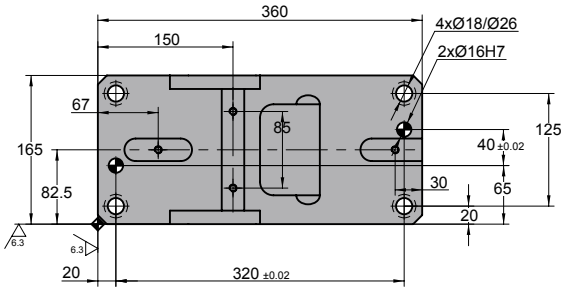
No.	Descripción	Qty.	Material
⑮	Placa deslizante 4	4	Bronce + G
⑯	Guía corredera	1	CK45
⑰	Placa tope	1	CK45
⑱	Tornillo	16	M8 x 20
⑲	Tornillo	4	M6 x 20
⑳	Tornillo	6	M16 x 45
㉑	Tornillo	2	M8 x 30
㉒	Tornillo	2	M12 x 140
㉓	Tornillo	4	M8 x 15
㉔	Tornillo	2	M10 x 35
㉕	Chaveta	4	CK45
㉖	Chaveta	2	CK45
㉗	Tuerca	2	M12
㉘	Cilindro de gas	1	CW 750 063

# ASVX 0165

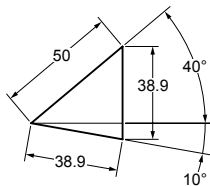
Carro aéreo para punzonar y doblar



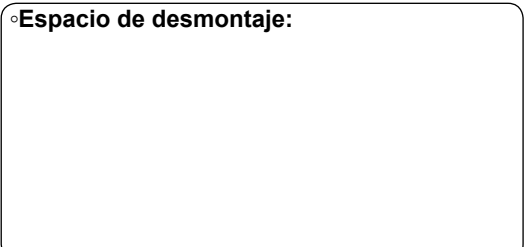
## ASVX 0165 10



◦Diagrama del carro:



◦Espacio de desmontaje:



Carrera (mm)	Fuerza de Trabajo kN - (tons)	Fuerza del Muelle N - (kgf)		Peso (Kg)	Modelo	W (mm)	$\alpha$ (mm)
		Fuerza Inicial F <sub>0</sub>	Fuerza Final F <sub>1</sub>				
38.9	171.0 (17.4)	7400.0 (755.1)	10766.2 (1098.5)	72.1	<b>ASVX</b>	<b>0165</b>	<b>10</b>



**Pedido: Modelo (W) ( $\alpha$ )**

**ASVX 0165 10**

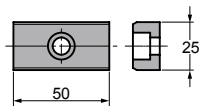
Ejemplo de pedido estándar conforme a hoja de catálogo. Para añadir opciones solicitar según pedido de opciones.

## OPCIONES

### K

### CHAVETA

#### K



Con 8 tornillo M8x15

**Pedido Opciones: Modelo (W) ( $\alpha$ )-Opción**



**ASVX 0165 10-K**



**PIEZAS DE RECAMBIO:**

- ⊗ Placa deslizante 2
- ⊗ Placa deslizante 3
- ⊗ Placa deslizante 4
- ⊗ Cilindro de gas

## COMPONENTES

No.	Descripción	Qty.	Material
①	Manivela	1	GGG60
②	Corredera	1	GGG60
③	Soporte	1	GGG60
④	Placa base derecha	1	CK45
⑤	Placa deslizante 1	2	Bronce + G
⑥	Guía muelle	1	CK45
⑦	Uña extractora 1	2	CK45
⑧	Placa deslizante 2	2	Bronce + G
⑨	Uña extractora	2	CK45
⑩	Placa deslizante 3	2	Bronce + G
⑪	Placa base izquierda	1	CK45
⑫	Guía muelle	1	CK45
⑬	Tope	1	Goma
⑭	Tope bloqueo	1	CK45

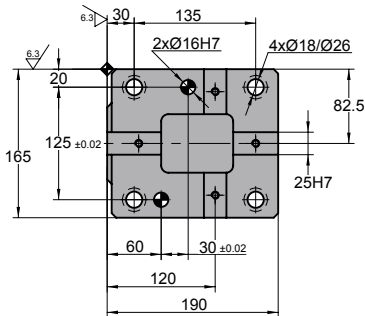
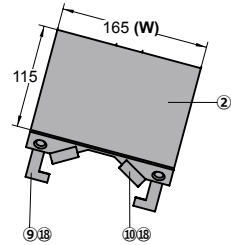
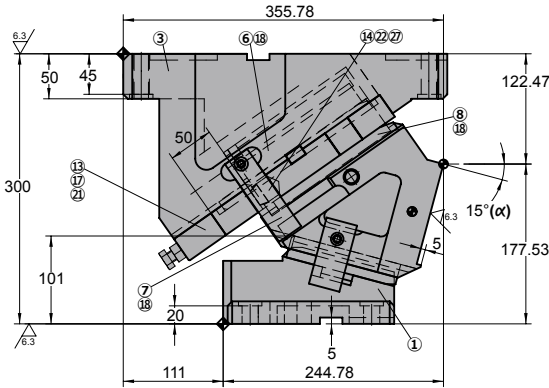
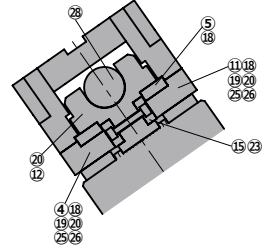
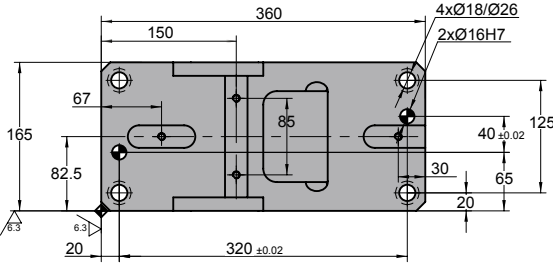
No.	Descripción	Qty.	Material
⑮	Placa deslizante 4	4	Bronce + G
⑯	Guía corredera	1	CK45
⑰	Placa tope	1	CK45
⑱	Tornillo	16	M8 x 20
⑲	Tornillo	4	M6 x 20
⑳	Tornillo	6	M16 x 45
㉑	Tornillo	2	M8 x 30
㉒	Tornillo	2	M12 x 140
㉓	Tornillo	4	M8 x 15
㉔	Tornillo	2	M10 x 35
㉕	Chaveta	4	CK45
㉖	Chaveta	2	CK45
㉗	Tuerca	2	M12
㉘	Cilindro de gas	1	CW 750 063

# ASVX 0165

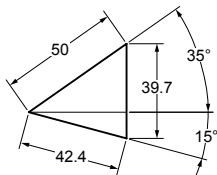
Carro aéreo para punzonar y doblar



## ASVX 0165 15



### ◦Diagrama del carro:



### ◦Espacio de desmontaje:



Carrera (mm)	Fuerza de Trabajo kN - (tons)	Fuerza del Muelle N - (kgf)		Peso (Kg)	Modelo	W (mm)	$\alpha$ (mm)
		Fuerza Inicial F <sub>0</sub>	Fuerza Final F <sub>1</sub>				
42.4	171.0 (17.4)	7400.0 (755.1)	10766.2 (1098.5)	71.6	<b>ASVX</b>	<b>0165</b>	<b>15</b>



**Pedido: Modelo (W) ( $\alpha$ )**

**ASVX 0165 15**

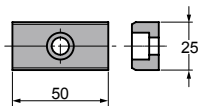
Ejemplo de pedido estándar conforme a hoja de catálogo. Para añadir opciones solicitar según pedido de opciones.

## OPCIONES

### K

### CHAVETA

#### K



Con 8 tornillo M8x15

**Pedido Opciones: Modelo (W) ( $\alpha$ )-Opción**



**ASVX 0165 15-K**



**PIEZAS DE RECAMBIO:**

- ⊗ Placa deslizante 2
- ⊗ Placa deslizante 3
- ⊗ Placa deslizante 4
- ⊗ Cilindro de gas

## COMPONENTES

No.	Descripción	Qty.	Material
①	Manivela	1	GGG60
②	Corredera	1	GGG60
③	Soporte	1	GGG60
④	Placa base derecha	1	CK45
⑤	Placa deslizante 1	2	Bronce + G
⑥	Guía muelle	1	CK45
⑦	Uña extractora 1	2	CK45
⑧	Placa deslizante 2	2	Bronce + G
⑨	Uña extractora	2	CK45
⑩	Placa deslizante 3	2	Bronce + G
⑪	Placa base izquierda	1	CK45
⑫	Guía muelle	1	CK45
⑬	Tope	1	Goma
⑭	Tope bloqueo	1	CK45

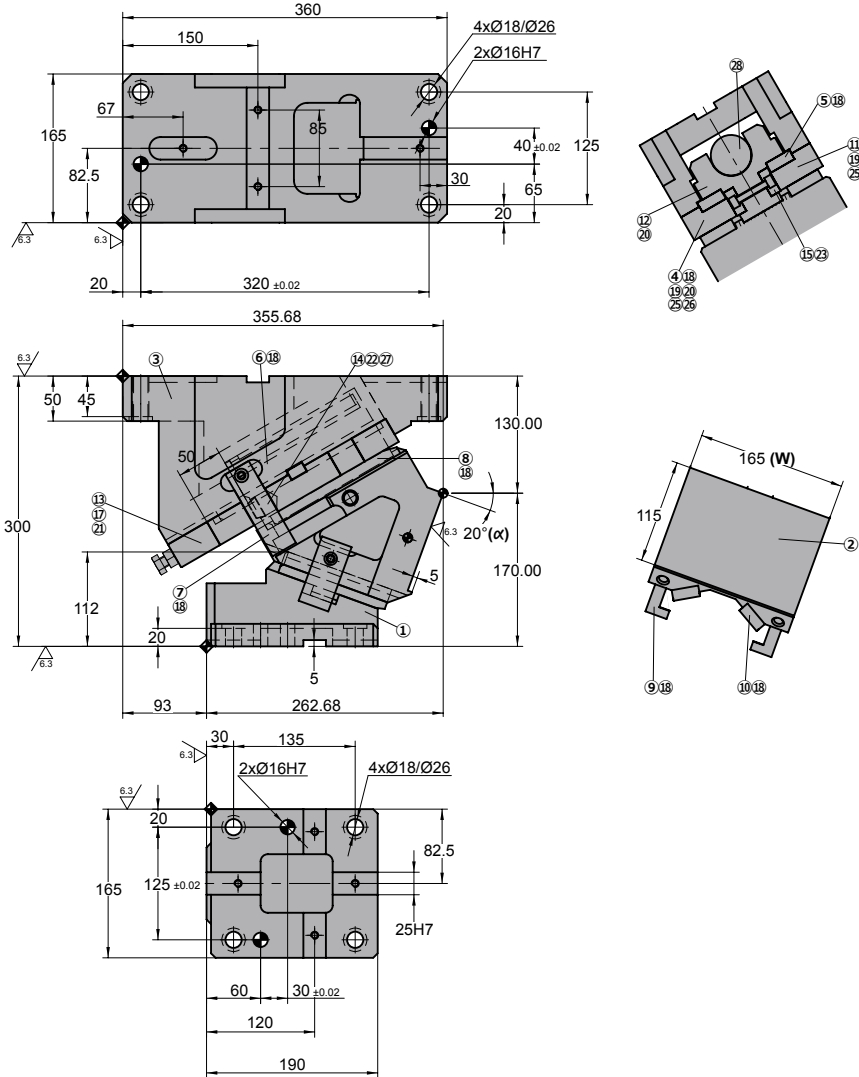
No.	Descripción	Qty.	Material
⑮	Placa deslizante 4	4	Bronce + G
⑯	Guía corredera	1	CK45
⑰	Placa tope	1	CK45
⑱	Tornillo	16	M8 x 20
⑲	Tornillo	4	M6 x 20
⑳	Tornillo	6	M16 x 45
㉑	Tornillo	2	M8 x 30
㉒	Tornillo	2	M12 x 140
㉓	Tornillo	4	M8 x 15
㉔	Tornillo	2	M10 x 35
㉕	Chaveta	4	CK45
㉖	Chaveta	2	CK45
㉗	Tuerca	2	M12
㉘	Cilindro de gas	1	CW 750 063

# ASVX 0165

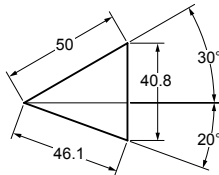
Carro aéreo para punzonar y doblar



## ASVX 0165 20



### Diagrama del carro:



### Espacio de desmontaje:



Carrera (mm)	Fuerza de Trabajo kN - (tons)	Fuerza del Muelle N - (kgf)		Peso (Kg)	Modelo	W (mm)	$\alpha$ (mm)
		Fuerza Inicial F <sub>0</sub>	Fuerza Final F <sub>1</sub>				
46.1	171.0 (17.4)	7400.0 (755.1)	10766.2 (1098.5)	70.3	<b>ASVX</b>	<b>0165</b>	<b>20</b>



**Pedido: Modelo (W) ( $\alpha$ )**

**ASVX 0165 20**

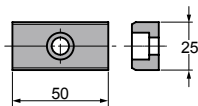
Ejemplo de pedido estándar conforme a hoja de catálogo. Para añadir opciones solicitar según pedido de opciones.

## OPCIONES

### K

### CHAVETA

#### K



Con 8 tornillo M8x15

**Pedido Opciones: Modelo (W) ( $\alpha$ )-Opción**



**ASVX 0165 20-K**



### PIEZAS DE RECAMBIO:

- ⊗ Placa deslizante 2
- ⊗ Placa deslizante 3
- ⊗ Placa deslizante 4
- ⊗ Cilindro de gas

## COMPONENTES

No.	Descripción	Qty.	Material
①	Manivela	1	GGG60
②	Corredera	1	GGG60
③	Soporte	1	GGG60
④	Placa base derecha	1	CK45
⑤	Placa deslizante 1	2	Bronce + G
⑥	Guía muelle	1	CK45
⑦	Uña extractora 1	2	CK45
⑧	Placa deslizante 2	2	Bronce + G
⑨	Uña extractora	2	CK45
⑩	Placa deslizante 3	2	Bronce + G
⑪	Placa base izquierda	1	CK45
⑫	Guía muelle	1	CK45
⑬	Tope	1	Goma
⑭	Tope bloqueo	1	CK45

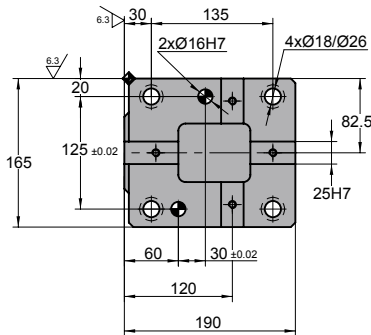
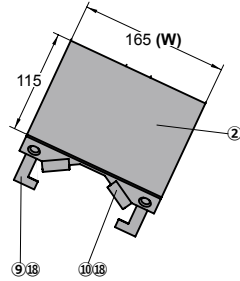
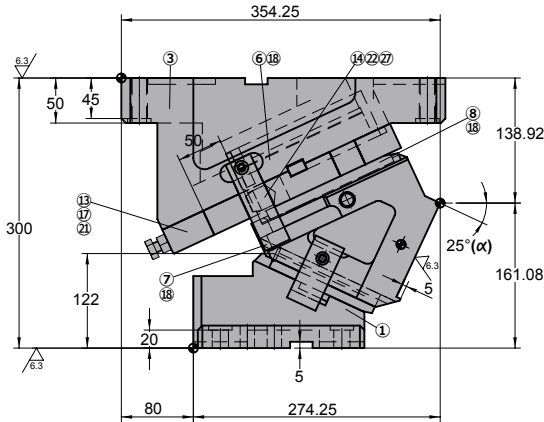
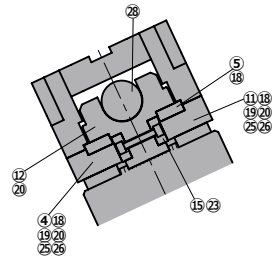
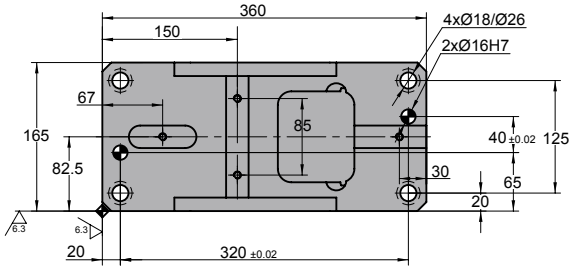
No.	Descripción	Qty.	Material
⑮	Placa deslizante 4	4	Bronce + G
⑯	Guía corredera	1	CK45
⑰	Placa tope	1	CK45
⑱	Tornillo	16	M8 x 20
⑲	Tornillo	4	M6 x 20
⑳	Tornillo	6	M16 x 45
㉑	Tornillo	2	M8 x 30
㉒	Tornillo	2	M12 x 140
㉓	Tornillo	4	M8 x 15
㉔	Tornillo	2	M10 x 35
㉕	Chaveta	4	CK45
㉖	Chaveta	2	CK45
㉗	Tuerca	2	M12
㉘	Cilindro de gas	1	CW 750 063

# ASVX 0165

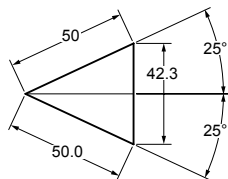
Carro aéreo para punzonar y doblar



## ASVX 0165 25



### Diagrama del carro:



### Espacio de desmontaje:



Carrera (mm)	Fuerza de Trabajo kN - (tons)	Fuerza del Muelle N - (kgf)		Peso (Kg)	Modelo	W (mm)	$\alpha$ (mm)
		Fuerza Inicial F <sub>0</sub>	Fuerza Final F <sub>1</sub>				
50	171.0 (17.4)	7400.0 (755.1)	10766.2 (1098.5)	69.8	<b>ASVX</b>	<b>0165</b>	<b>25</b>



**Pedido: Modelo (W) ( $\alpha$ )**

**ASVX 0165 25**

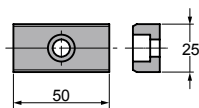
Ejemplo de pedido estándar conforme a hoja de catálogo. Para añadir opciones solicitar según pedido de opciones.

## OPCIONES

### K

### CHAVETA

#### K



Con 8 tornillo M8x15

**Pedido Opciones: Modelo (W) ( $\alpha$ )-Opción**



**ASVX 0165 25-K**



**PIEZAS DE RECAMBIO:**

- ⊗ Placa deslizante 2
- ⊗ Placa deslizante 3
- ⊗ Placa deslizante 4
- ⊗ Cilindro de gas

## COMPONENTES

No.	Descripción	Qty.	Material
①	Manivela	1	GGG60
②	Corredera	1	GGG60
③	Soporte	1	GGG60
④	Placa base derecha	1	CK45
⑤	Placa deslizante 1	2	Bronce + G
⑥	Guía muelle	1	CK45
⑦	Uña extractora 1	2	CK45
⑧	Placa deslizante 2	2	Bronce + G
⑨	Uña extractora	2	CK45
⑩	Placa deslizante 3	2	Bronce + G
⑪	Placa base izquierda	1	CK45
⑫	Guía muelle	1	CK45
⑬	Tope	1	Goma
⑭	Tope bloqueo	1	CK45

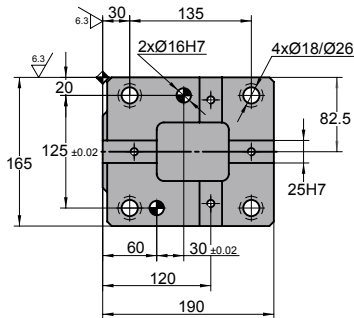
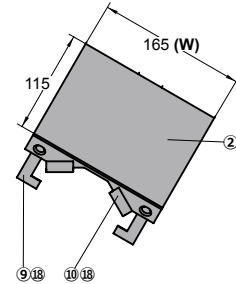
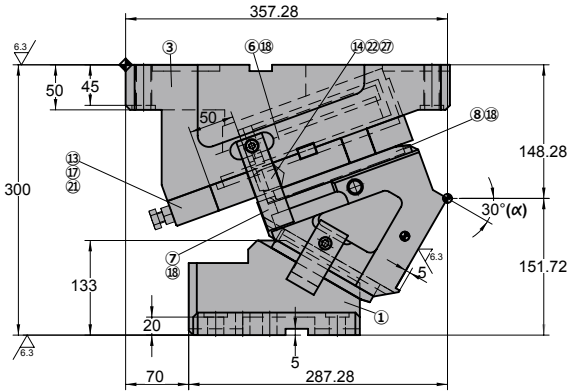
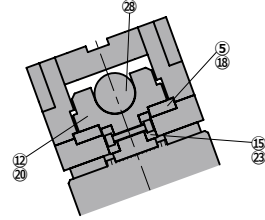
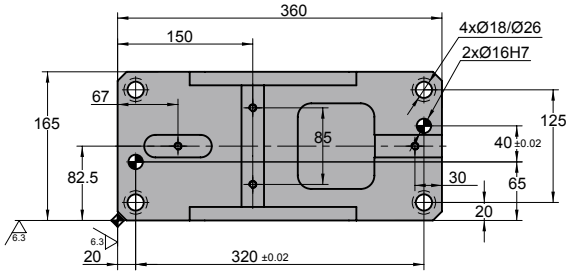
No.	Descripción	Qty.	Material
⑮	Placa deslizante 4	4	Bronce + G
⑯	Guía corredera	1	CK45
⑰	Placa tope	1	CK45
⑱	Tornillo	16	M8 x 20
⑲	Tornillo	4	M6 x 20
⑳	Tornillo	6	M16 x 45
㉑	Tornillo	2	M8 x 30
㉒	Tornillo	2	M12 x 140
㉓	Tornillo	4	M8 x 15
㉔	Tornillo	2	M10 x 35
㉕	Chaveta	4	CK45
㉖	Chaveta	2	CK45
㉗	Tuerca	2	M12
㉘	Cilindro de gas	1	CW 750 063

# ASVX 0165

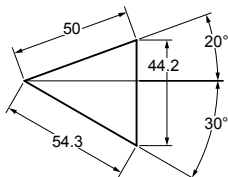
Carro aéreo para punzonar y doblar



## ASVX 0165 30



### ◦Diagrama del carro:



### ◦Espacio de desmontaje:

Carrera (mm)	Fuerza de Trabajo kN - (tons)	Fuerza del Muelle N - (kgf)		Peso (Kg)	Modelo	W (mm)	$\alpha$ (mm)
		Fuerza Inicial F <sub>0</sub>	Fuerza Final F <sub>1</sub>				
54.3	171.0 (17.4)	7400.0 (755.1)	10766.2 (1098.5)	69.0	<b>ASVX</b>	<b>0165</b>	<b>30</b>



**Pedido: Modelo (W) ( $\alpha$ )**

**ASVX 0165 30**

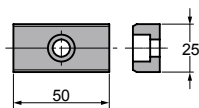
Ejemplo de pedido estándar conforme a hoja de catálogo. Para añadir opciones solicitar según pedido de opciones.

## OPCIONES

### K

### CHAVETA

#### K



Con 8 tornillo M8x15

**Pedido Opciones: Modelo (W) ( $\alpha$ )-Opción**



**ASVX 0165 30-K**



**PIEZAS DE RECAMBIO:**

- ⊗ Placa deslizante 2
- ⊗ Placa deslizante 3
- ⊗ Placa deslizante 4
- ⊗ Cilindro de gas

## COMPONENTES

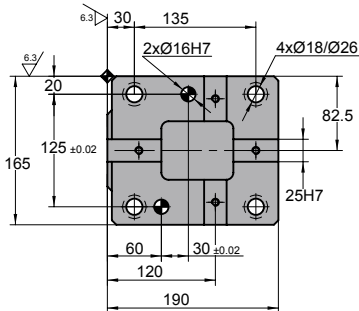
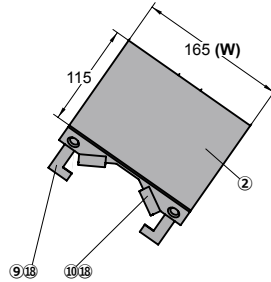
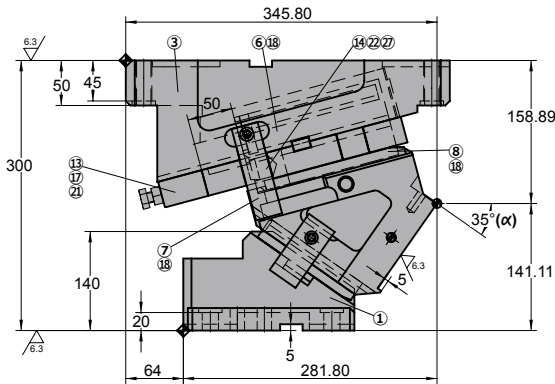
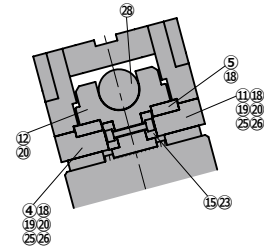
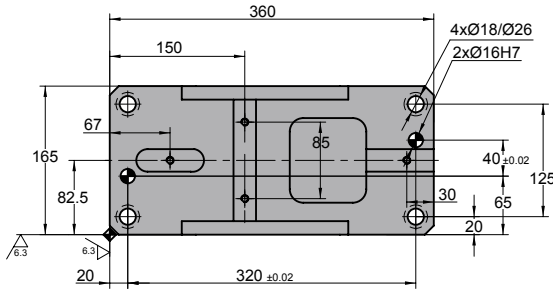
No.	Descripción	Qty.	Material
①	Manivela	1	GGG60
②	Corredera	1	GGG60
③	Soporte	1	GGG60
④	Placa base derecha	1	CK45
⑤	Placa deslizante 1	2	Bronce + G
⑥	Guía muelle	1	CK45
⑦	Uña extractora 1	2	CK45
⑧	Placa deslizante 2	2	Bronce + G
⑨	Uña extractora	2	CK45
⑩	Placa deslizante 3	2	Bronce + G
⑪	Placa base izquierda	1	CK45
⑫	Guía muelle	1	CK45
⑬	Tope	1	Goma
⑭	Tope bloqueo	1	CK45

No.	Descripción	Qty.	Material
⑮	Placa deslizante 4	4	Bronce + G
⑯	Guía corredera	1	CK45
⑰	Placa tope	1	CK45
⑱	Tornillo	16	M8 x 20
⑲	Tornillo	4	M6 x 20
⑳	Tornillo	6	M16 x 45
㉑	Tornillo	2	M8 x 30
㉒	Tornillo	2	M12 x 140
㉓	Tornillo	4	M8 x 15
㉔	Tornillo	2	M10 x 35
㉕	Chaveta	4	CK45
㉖	Chaveta	2	CK45
㉗	Tuerca	2	M12
㉘	Cilindro de gas	1	CW 750 063

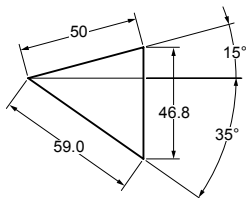
# ASVX 0165

Carro aéreo para punzonar y doblar

## ASVX 0165 35



### ◦Diagrama del carro:



### ◦Espacio de desmontaje:

Carrera (mm)	Fuerza de Trabajo kN - (tons)	Fuerza del Muelle N - (kgf)		Peso (Kg)	Modelo	W (mm)	$\alpha$ (mm)
		Fuerza Inicial F <sub>0</sub>	Fuerza Final F <sub>1</sub>				
59.0	171.0 (17.4)	7400.0 (755.1)	10766.2 (1098.5)	69.4	<b>ASVX</b>	<b>0165</b>	<b>35</b>



**Pedido: Modelo (W) ( $\alpha$ )**

**ASVX 0165 35**

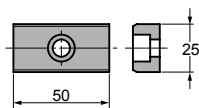
Ejemplo de pedido estándar conforme a hoja de catálogo. Para añadir opciones solicitar según pedido de opciones.

## OPCIONES

### K

### CHAVETA

#### K



Con 8 tornillo M8x15

**Pedido Opciones: Modelo (W) ( $\alpha$ )-Opción**



**ASVX 0165 35-K**



**PIEZAS DE RECAMBIO:**

- ⊗ Placa deslizante 2
- ⊗ Placa deslizante 3
- ⊗ Placa deslizante 4
- ⊗ Cilindro de gas

## COMPONENTES

No.	Descripción	Qty.	Material
①	Manivela	1	GGG60
②	Corredera	1	GGG60
③	Soporte	1	GGG60
④	Placa base derecha	1	CK45
⑤	Placa deslizante 1	2	Bronce + G
⑥	Guía muelle	1	CK45
⑦	Uña extractora 1	2	CK45
⑧	Placa deslizante 2	2	Bronce + G
⑨	Uña extractora	2	CK45
⑩	Placa deslizante 3	2	Bronce + G
⑪	Placa base izquierda	1	CK45
⑫	Guía muelle	1	CK45
⑬	Tope	1	Goma
⑭	Tope bloqueo	1	CK45

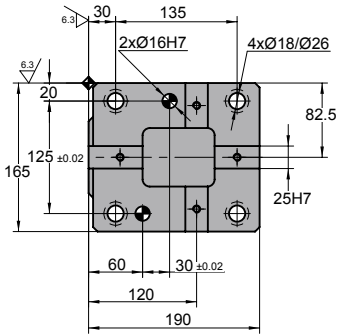
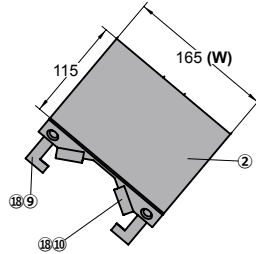
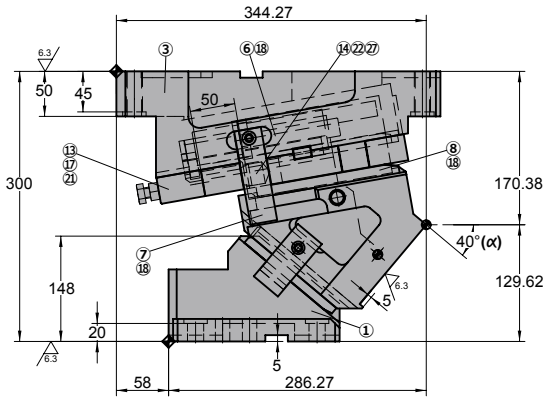
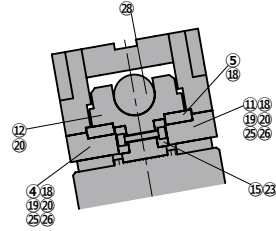
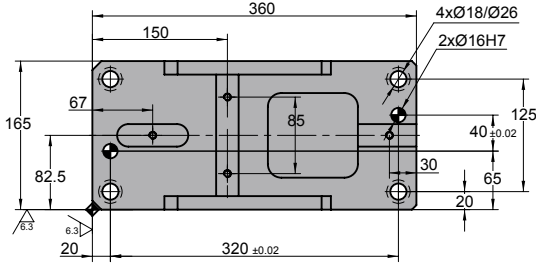
No.	Descripción	Qty.	Material
⑮	Placa deslizante 4	4	Bronce + G
⑯	Guía corredera	1	CK45
⑰	Placa tope	1	CK45
⑱	Tornillo	16	M8 x 20
⑲	Tornillo	4	M6 x 20
⑳	Tornillo	6	M16 x 45
㉑	Tornillo	2	M8 x 30
㉒	Tornillo	2	M12 x 140
㉓	Tornillo	4	M8 x 15
㉔	Tornillo	2	M10 x 35
㉕	Chaveta	4	CK45
㉖	Chaveta	2	CK45
㉗	Tuerca	2	M12
㉘	Cilindro de gas	1	CW 750 063

# ASVX 0165

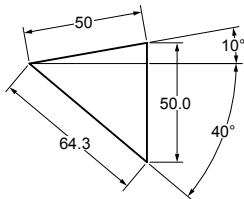
Carro aéreo para punzonar y doblar



## ASVX 0165 40



### ◦Diagrama del carro:



### ◦Espacio de desmontaje:





Carrera (mm)	Fuerza de Trabajo kN - (tons)	Fuerza del Muelle N - (kgf)		Peso (Kg)	Modelo	W (mm)	$\alpha$ (mm)
		Fuerza Inicial F <sub>0</sub>	Fuerza Final F <sub>1</sub>				
64.3	171.0 (17.4)	7400.0 (755.1)	10766.2 (1098.5)	69.3	<b>ASVX</b>	<b>0165</b>	<b>40</b>



**Pedido: Modelo (W) ( $\alpha$ )**

**ASVX 0165 40**

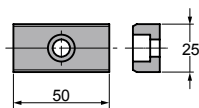
Ejemplo de pedido estándar conforme a hoja de catálogo. Para añadir opciones solicitar según pedido de opciones.

## OPCIONES

### K

### CHAVETA

#### K



Con 8 tornillo M8x15

**Pedido Opciones: Modelo (W) ( $\alpha$ )-Opción**



**ASVX 0165 40-K**



**PIEZAS DE RECAMBIO:**

- ⊗ Placa deslizante 2
- ⊗ Placa deslizante 3
- ⊗ Placa deslizante 4
- ⊗ Cilindro de gas

## COMPONENTES

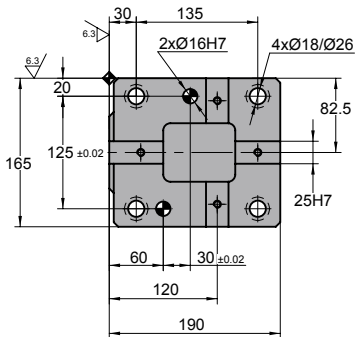
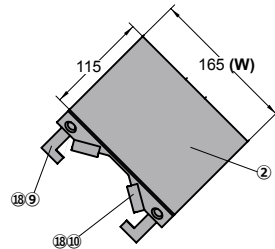
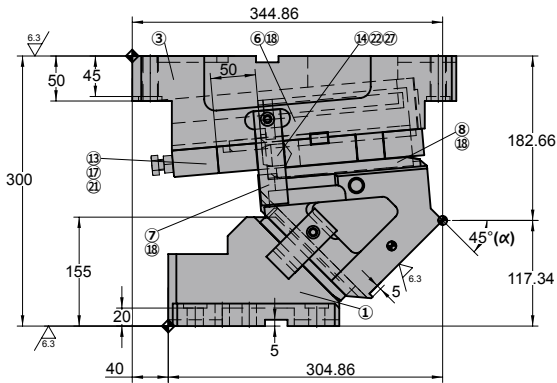
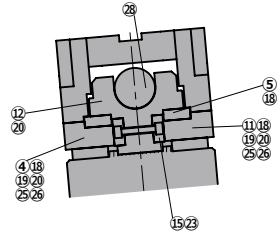
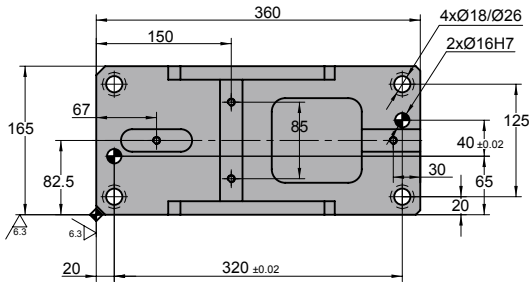
No.	Descripción	Qty.	Material
①	Manivela	1	GGG60
②	Corredera	1	GGG60
③	Soporte	1	GGG60
④	Placa base derecha	1	CK45
⑤	Placa deslizante 1	2	Bronce + G
⑥	Guía muelle	1	CK45
⑦	Uña extractora 1	2	CK45
⑧	Placa deslizante 2	2	Bronce + G
⑨	Uña extractora	2	CK45
⑩	Placa deslizante 3	2	Bronce + G
⑪	Placa base izquierda	1	CK45
⑫	Guía muelle	1	CK45
⑬	Tope	1	Goma
⑭	Tope bloqueo	1	CK45

No.	Descripción	Qty.	Material
⑮	Placa deslizante 4	4	Bronce + G
⑯	Guía corredera	1	CK45
⑰	Placa tope	1	CK45
⑱	Tornillo	16	M8 x 20
⑲	Tornillo	4	M6 x 20
⑳	Tornillo	6	M16 x 45
㉑	Tornillo	2	M8 x 30
㉒	Tornillo	2	M12 x 140
㉓	Tornillo	4	M8 x 15
㉔	Tornillo	2	M10 x 35
㉕	Chaveta	4	CK45
㉖	Chaveta	2	CK45
㉗	Tuerca	2	M12
㉘	Cilindro de gas	1	CW 750 063

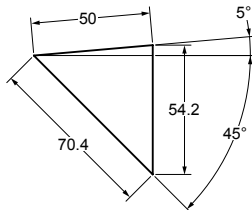
# ASVX 0165

Carro aéreo para punzonar y doblar

## ASVX 0165 45



### ◦Diagrama del carro:



### ◦Espacio de desmontaje:



Carrera (mm)	Fuerza de Trabajo kN - (tons)	Fuerza del Muelle N - (kgf)		Peso (Kg)	Modelo	W (mm)	$\alpha$ (mm)
		Fuerza Inicial F <sub>0</sub>	Fuerza Final F <sub>1</sub>				
70.4	171.0 (17.4)	7400.0 (755.1)	10766.2 (1098.5)	70.3	<b>ASVX</b>	<b>0165</b>	<b>45</b>



**Pedido: Modelo (W) ( $\alpha$ )**

**ASVX 0165 45**

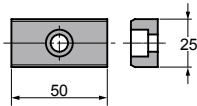
Ejemplo de pedido estándar conforme a hoja de catálogo. Para añadir opciones solicitar según pedido de opciones.

## OPCIONES

### K

### CHAVETA

#### K



Con 8 tornillo M8x15

**Pedido Opciones: Modelo (W) ( $\alpha$ )-Opción**



**ASVX 0165 45-K**



**PIEZAS DE RECAMBIO:**

- ⊗ Placa deslizante 2
- ⊗ Placa deslizante 3
- ⊗ Placa deslizante 4
- ⊗ Cilindro de gas

## COMPONENTES

No.	Descripción	Qty.	Material
①	Manivela	1	GGG60
②	Corredera	1	GGG60
③	Soporte	1	GGG60
④	Placa base derecha	1	CK45
⑤	Placa deslizante 1	2	Bronce + G
⑥	Guía muelle	1	CK45
⑦	Uña extractora 1	2	CK45
⑧	Placa deslizante 2	2	Bronce + G
⑨	Uña extractora	2	CK45
⑩	Placa deslizante 3	2	Bronce + G
⑪	Placa base izquierda	1	CK45
⑫	Guía muelle	1	CK45
⑬	Tope	1	Goma
⑭	Tope bloqueo	1	CK45

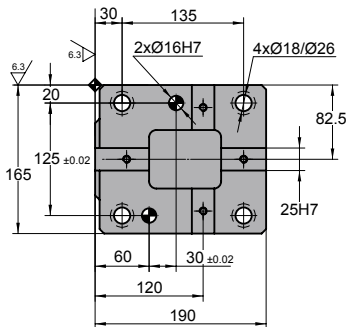
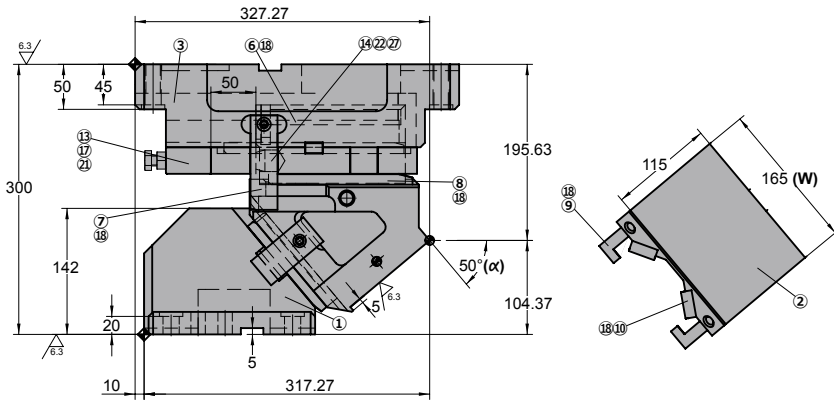
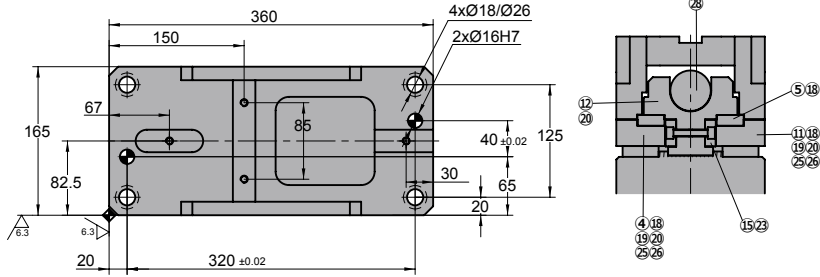
No.	Descripción	Qty.	Material
⑮	Placa deslizante 4	4	Bronce + G
⑯	Guía corredera	1	CK45
⑰	Placa tope	1	CK45
⑱	Tornillo	16	M8 x 20
⑲	Tornillo	4	M6 x 20
⑳	Tornillo	6	M16 x 45
㉑	Tornillo	2	M8 x 30
㉒	Tornillo	2	M12 x 140
㉓	Tornillo	4	M8 x 15
㉔	Tornillo	2	M10 x 35
㉕	Chaveta	4	CK45
㉖	Chaveta	2	CK45
㉗	Tuerca	2	M12
㉘	Cilindro de gas	1	CW 750 063

# ASVX 0165

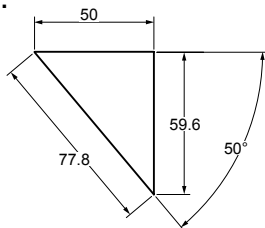
Carro aéreo para punzonar y doblar



## ASVX 0165 50



### Diagrama del carro:



### Espacio de desmontaje:



Carrera (mm)	Fuerza de Trabajo kN - (tons)	Fuerza del Muelle N - (kgf)		Peso (Kg)	Modelo	W (mm)	$\alpha$ (mm)
		Fuerza Inicial F <sub>0</sub>	Fuerza Final F <sub>1</sub>				
77.8	171.0 (17.4)	7400.0 (755.1)	10766.2 (1098.5)	69.1	<b>ASVX</b>	<b>0165</b>	<b>50</b>



**Pedido: Modelo (W) ( $\alpha$ )**

**ASVX 0165 50**

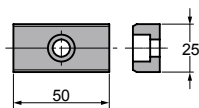
Ejemplo de pedido estándar conforme a hoja de catálogo. Para añadir opciones solicitar según pedido de opciones.

## OPCIONES

### K

### CHAVETA

#### K



Con 8 tornillo M8x15

**Pedido Opciones: Modelo (W) ( $\alpha$ )-Opción**



**ASVX 0165 50-K**



**PIEZAS DE RECAMBIO:**

- ⊗ Placa deslizante 2
- ⊗ Placa deslizante 3
- ⊗ Placa deslizante 4
- ⊗ Cilindro de gas

## COMPONENTES

No.	Descripción	Qty.	Material
①	Manivela	1	GGG60
②	Corredera	1	GGG60
③	Soporte	1	GGG60
④	Placa base derecha	1	CK45
⑤	Placa deslizante 1	2	Bronce + G
⑥	Guía muelle	1	CK45
⑦	Uña extractora 1	2	CK45
⑧	Placa deslizante 2	2	Bronce + G
⑨	Uña extractora	2	CK45
⑩	Placa deslizante 3	2	Bronce + G
⑪	Placa base izquierda	1	CK45
⑫	Guía muelle	1	CK45
⑬	Tope	1	Goma
⑭	Tope bloqueo	1	CK45

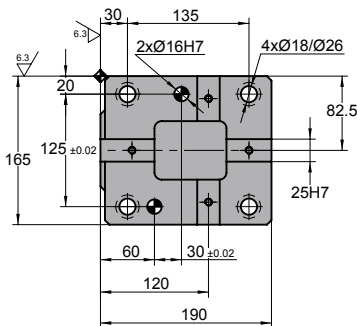
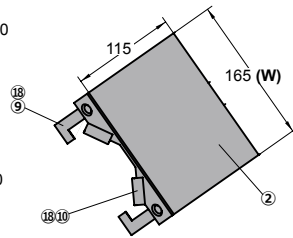
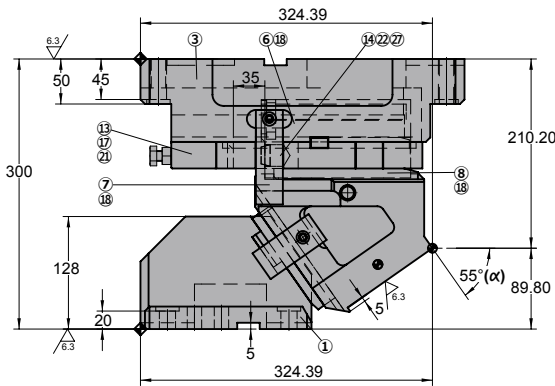
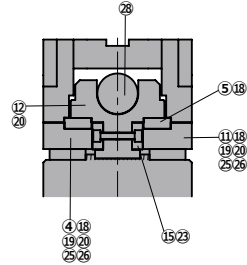
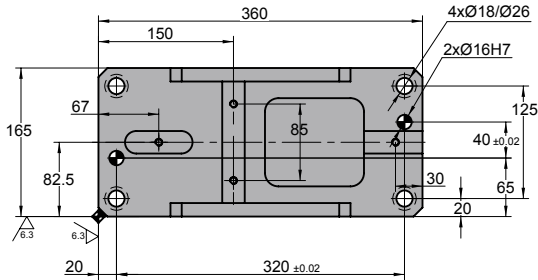
No.	Descripción	Qty.	Material
⑮	Placa deslizante 4	2	Bronce + G
⑯	Uña extractora 2	1	CK45
⑰	Placa tope	1	CK45
⑱	Tornillo	16	M8 x 20
⑲	Tornillo	4	M6 x 20
⑳	Tornillo	6	M16 x 45
㉑	Tornillo	2	M8 x 25
㉒	Tornillo	2	M12 x 140
㉓	Tornillo	4	M8 x 15
㉔	Tornillo	2	M10 x 35
㉕	Chaveta	4	CK45
㉖	Chaveta	2	CK45
㉗	Tuerca	2	M12
㉘	Cilindro de gas	1	CW 750 050

# ASVX 0165

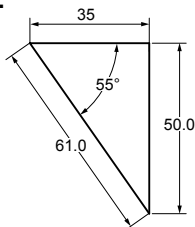
Carro aéreo para punzonar y doblar



## ASVX 0165 55



◦Diagrama del carro:



◦Espacio de desmontaje:

Carrera (mm)	Fuerza de Trabajo kN - (tons)	Fuerza del Muelle N - (kgf)		Peso (Kg)	Modelo	W (mm)	$\alpha$ (mm)
		Fuerza Inicial F <sub>0</sub>	Fuerza Final F <sub>1</sub>				
61.0	171.0 (17.4)	7400.0 (755.1)	10191.3 (1039.9)	68.1	<b>ASVX</b>	<b>0165</b>	<b>55</b>



**Pedido: Modelo (W) ( $\alpha$ )**

**ASVX 0165 55**

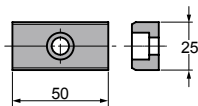
Ejemplo de pedido estándar conforme a hoja de catálogo. Para añadir opciones solicitar según pedido de opciones.

## OPCIONES

### K

### CHAVETA

#### K



Con 8 tornillo M8x15

**Pedido Opciones: Modelo (W) ( $\alpha$ )-Opción**



**ASVX 0165 55-K**



### PIEZAS DE RECAMBIO:

- ⊗ Placa deslizante 2
- ⊙ Placa deslizante 3
- ⊕ Placa deslizante 4
- ⊗ Cilindro de gas

## COMPONENTES

No.	Descripción	Qty.	Material
①	Manivela	1	GGG60
②	Corredera	1	GGG60
③	Soporte	1	GGG60
④	Placa base derecha	1	CK45
⑤	Placa deslizante 1	2	Bronce + G
⑥	Guía muelle	1	CK45
⑦	Uña extractora 1	2	CK45
⑧	Placa deslizante 2	2	Bronce + G
⑨	Uña extractora	2	CK45
⑩	Placa deslizante 3	2	Bronce + G
⑪	Placa base izquierda	1	CK45
⑫	Guía muelle	1	CK45
⑬	Tope	1	Goma
⑭	Tope bloqueo	1	CK45

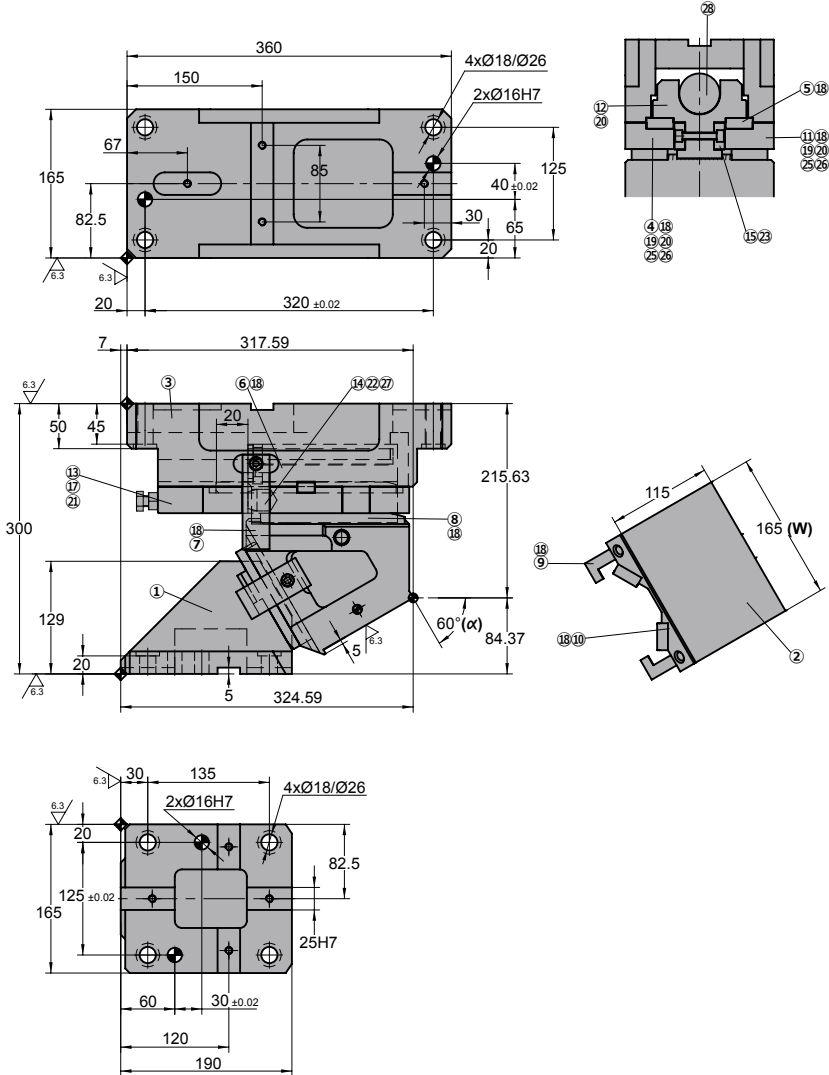
No.	Descripción	Qty.	Material
⑮	Placa deslizante 4	2	Bronce + G
⑯	Uña extractora 2	1	CK45
⑰	Placa tope	1	CK45
⑱	Tornillo	16	M8 x 20
⑲	Tornillo	4	M6 x 20
⑳	Tornillo	6	M16 x 45
㉑	Tornillo	2	M8 x 25
㉒	Tornillo	2	M12 x 140
㉓	Tornillo	4	M8 x 15
㉔	Tornillo	2	M10 x 35
㉕	Chaveta	4	CK45
㉖	Chaveta	2	CK45
㉗	Tuerca	2	M12
㉘	Cilindro de gas	1	CW 750 050

# ASVX 0165

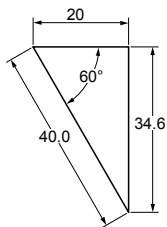
Carro aéreo para punzonar y doblar



## ASVX 0165 60



◦Diagrama del carro:



◦Espacio de desmontaje:





Carrera (mm)	Fuerza de Trabajo kN - (tons)	Fuerza del Muelle N - (kgf)		Peso (Kg)	Modelo	W (mm)	$\alpha$ (mm)
		Fuerza Inicial F <sub>0</sub>	Fuerza Final F <sub>1</sub>				
40.0	171.0 (17.4)	7400.0 (755.1)	9293.6 (948.3)	68.3	<b>ASVX</b>	<b>0165</b>	<b>60</b>



**Pedido: Modelo (W) ( $\alpha$ )**

**ASVX 0165 60**

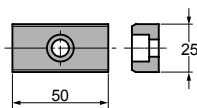
Ejemplo de pedido estándar conforme a hoja de catálogo. Para añadir opciones solicitar según pedido de opciones.

## OPCIONES

### K

### CHAVETA

#### K



Con 8 tornillo M8x15

**Pedido Opciones: Modelo (W) ( $\alpha$ )-Opción**



**ASVX 0165 60-K**



**PIEZAS DE RECAMBIO:**

- ⊗ Placa deslizante 2
- ⊗ Placa deslizante 3
- ⊗ Placa deslizante 4
- ⊗ Cilindro de gas

## COMPONENTES

No.	Descripción	Qty.	Material
①	Manivela	1	GGG60
②	Corredera	1	GGG60
③	Soporte	1	GGG60
④	Placa base derecha	1	CK45
⑤	Placa deslizante 1	2	Bronce + G
⑥	Guía muelle	1	CK45
⑦	Uña extractora 1	2	CK45
⑧	Placa deslizante 2	2	Bronce + G
⑨	Uña extractora	2	CK45
⑩	Placa deslizante 3	2	Bronce + G
⑪	Placa base izquierda	1	CK45
⑫	Guía muelle	1	CK45
⑬	Tope	1	Goma
⑭	Tope bloqueo	1	CK45

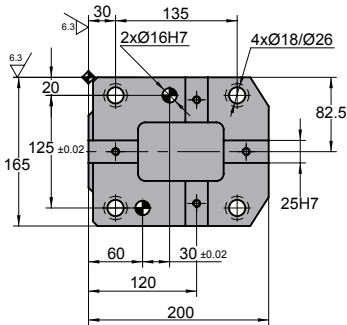
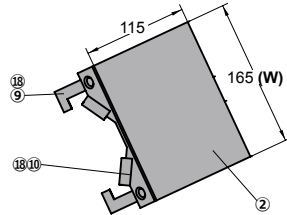
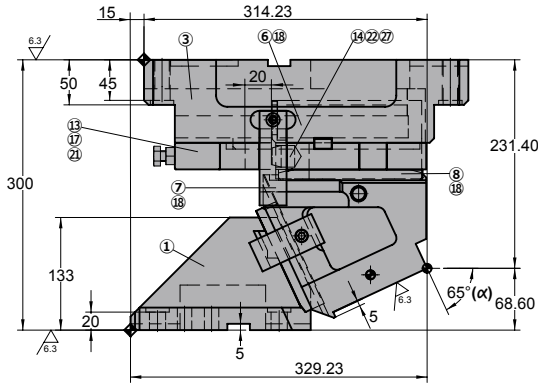
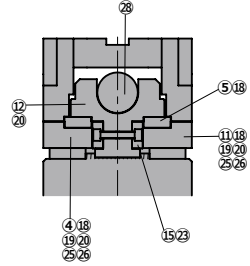
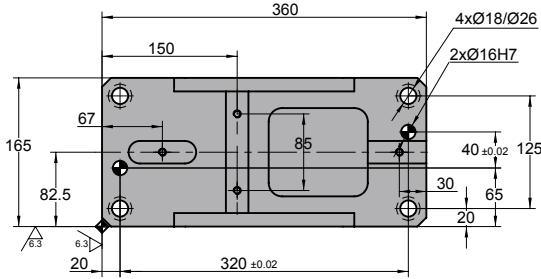
No.	Descripción	Qty.	Material
⑮	Placa deslizante 4	2	Bronce + G
⑯	Uña extractora 2	1	CK45
⑰	Placa tope	1	CK45
⑱	Tornillo	16	M8 x 20
⑲	Tornillo	4	M6 x 20
⑳	Tornillo	6	M16 x 45
㉑	Tornillo	2	M8 x 25
㉒	Tornillo	2	M12 x 140
㉓	Tornillo	4	M8 x 15
㉔	Tornillo	2	M10 x 35
㉕	Chaveta	4	CK45
㉖	Chaveta	2	CK45
㉗	Tuerca	2	M12
㉘	Cilindro de gas	1	CW 750 038

# ASVX 0165

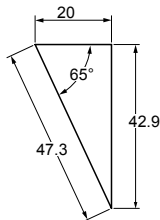
Carro aéreo para punzonar y doblar



## ASVX 0165 65



◦Diagrama del carro:



◦Espacio de desmontaje:

Carrera (mm)	Fuerza de Trabajo kN - (tons)	Fuerza del Muelle N - (kgf)		Peso (Kg)	Modelo	W (mm)	$\alpha$ (mm)
		Fuerza Inicial F <sub>0</sub>	Fuerza Final F <sub>1</sub>				
47.3	171.0 (17.4)	7400.0 (755.1)	9293.6 (948.3)	70.0	<b>ASVX</b>	<b>0165</b>	<b>65</b>



**Pedido: Modelo (W) ( $\alpha$ )**

**ASVX 0165 65**

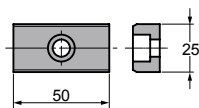
Ejemplo de pedido estándar conforme a hoja de catálogo. Para añadir opciones solicitar según pedido de opciones.

## OPCIONES

### K

### CHAVETA

#### K



Con 8 tornillo M8x15

**Pedido Opciones: Modelo (W) ( $\alpha$ )-Opción**



**ASVX 0165 65-K**



**PIEZAS DE RECAMBIO:**

- ⊗ Placa deslizante 2
- ⊗ Placa deslizante 3
- ⊗ Placa deslizante 4
- ⊗ Cilindro de gas

## COMPONENTES

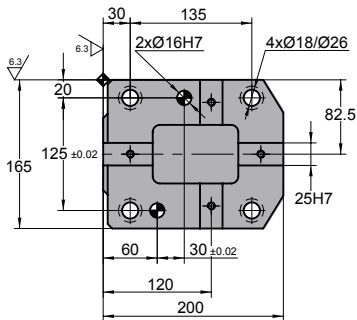
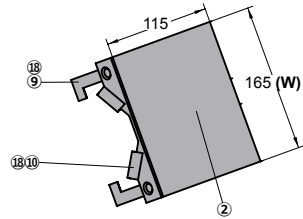
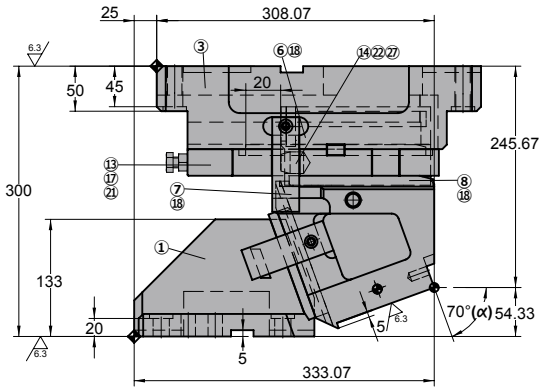
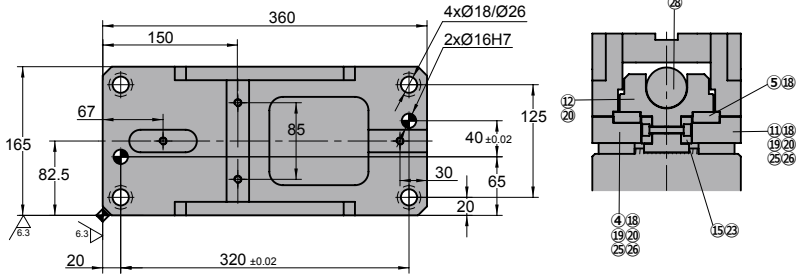
No.	Descripción	Qty.	Material
①	Manivela	1	GGG60
②	Corredera	1	GGG60
③	Soporte	1	GGG60
④	Placa base derecha	1	CK45
⑤	Placa deslizante 1	2	Bronce + G
⑥	Guía muelle	1	CK45
⑦	Uña extractora 1	2	CK45
⑧	Placa deslizante 2	2	Bronce + G
⑨	Uña extractora	2	CK45
⑩	Placa deslizante 3	2	Bronce + G
⑪	Placa base izquierda	1	CK45
⑫	Guía muelle	1	CK45
⑬	Tope	1	Goma
⑭	Tope bloqueo	1	CK45

No.	Descripción	Qty.	Material
⑮	Placa deslizante 4	2	Bronce + G
⑯	Uña extractora 2	1	CK45
⑰	Placa tope	1	CK45
⑱	Tornillo	16	M8 x 20
⑲	Tornillo	4	M6 x 20
⑳	Tornillo	6	M16 x 45
㉑	Tornillo	2	M8 x 25
㉒	Tornillo	2	M12 x 140
㉓	Tornillo	4	M8 x 15
㉔	Tornillo	2	M10 x 35
㉕	Chaveta	4	CK45
㉖	Chaveta	2	CK45
㉗	Tuerca	2	M12
㉘	Cilindro de gas	1	CW 750 038

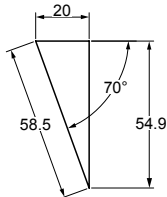
# ASVX 0165

Carro aéreo para punzonar y doblar

## ASVX 0165 70



### Diagrama del carro:



### Espacio de desmontaje:

Carrera (mm)	Fuerza de Trabajo kN - (tons)	Fuerza del Muelle N - (kgf)		Peso (Kg)	Modelo	W (mm)	$\alpha$ (mm)
		Fuerza Inicial F <sub>0</sub>	Fuerza Final F <sub>1</sub>				
58.5	171.0 (17.4)	7400.0 (755.1)	9293.6 (948.3)	71.7	<b>ASVX</b>	<b>0165</b>	<b>70</b>



**Pedido: Modelo (W) ( $\alpha$ )**

**ASVX 0165 70**

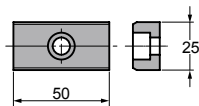
Ejemplo de pedido estándar conforme a hoja de catálogo. Para añadir opciones solicitar según pedido de opciones.

## OPCIONES

### K

### CHAVETA

#### K



Con 8 tornillo M8x15

**Pedido Opciones: Modelo (W) ( $\alpha$ )-Opción**



**ASVX 0165 70-K**



### PIEZAS DE RECAMBIO:

- ⊗ Placa deslizante 2
- ⊗ Placa deslizante 3
- ⊗ Placa deslizante 4
- ⊗ Cilindro de gas

## COMPONENTES

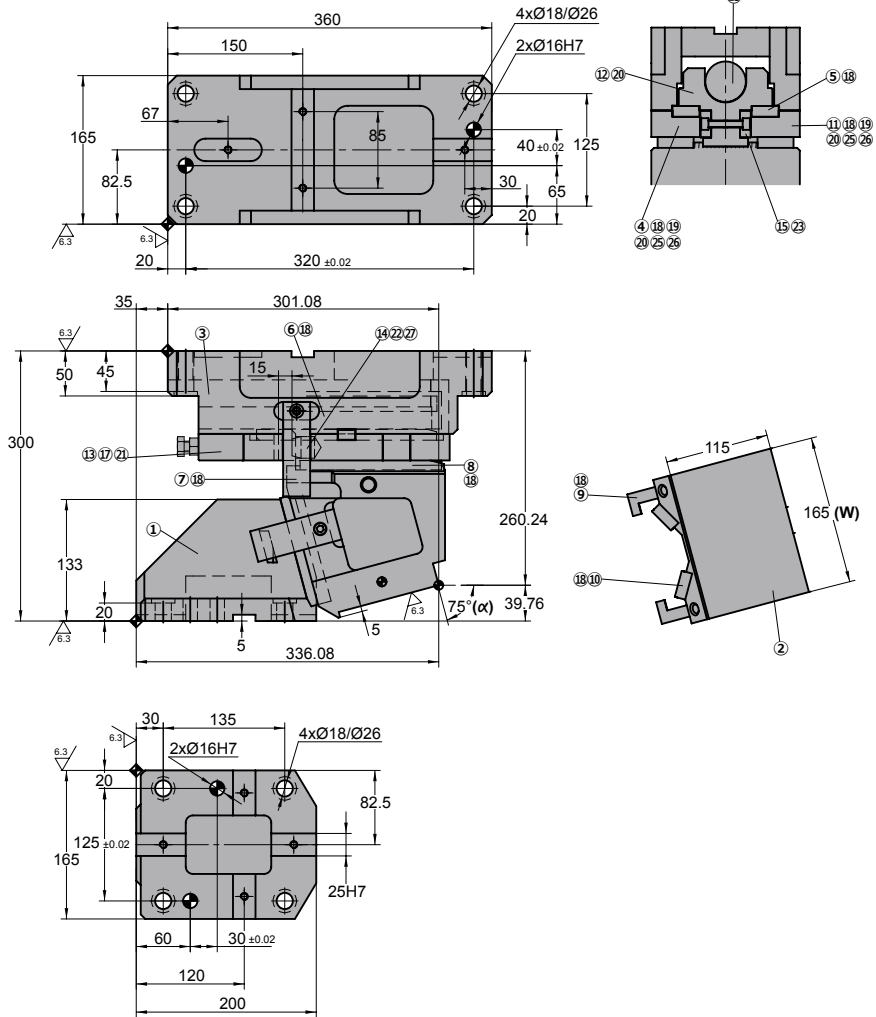
No.	Descripción	Qty.	Material
①	Manivela	1	GGG60
②	Corredera	1	GGG60
③	Soporte	1	GGG60
④	Placa base derecha	1	CK45
⑤	Placa deslizante 1	2	Bronce + G
⑥	Guía muelle	1	CK45
⑦	Uña extractora 1	2	CK45
⑧	Placa deslizante 2	2	Bronce + G
⑨	Uña extractora	2	CK45
⑩	Placa deslizante 3	2	Bronce + G
⑪	Placa base izquierda	1	CK45
⑫	Guía muelle	1	CK45
⑬	Tope	1	Goma
⑭	Tope bloqueo	1	CK45

No.	Descripción	Qty.	Material
⑮	Placa deslizante 4	2	Bronce + G
⑯	Uña extractora 2	1	CK45
⑰	Placa tope	1	CK45
⑱	Tornillo	16	M8 x 20
⑲	Tornillo	4	M6 x 20
⑳	Tornillo	6	M16 x 45
㉑	Tornillo	2	M8 x 25
㉒	Tornillo	2	M12 x 140
㉓	Tornillo	4	M8 x 15
㉔	Tornillo	2	M10 x 35
㉕	Chaveta	4	CK45
㉖	Chaveta	2	CK45
㉗	Tuerca	2	M12
㉘	Cilindro de gas	1	CW 750 038

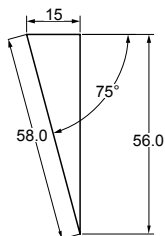
# ASVX 0165

Carro aéreo para punzonar y doblar

## ASVX 0165 75



### ◦Diagrama del carro:



### ◦Espacio de desmontaje:

Carrera (mm)	Fuerza de Trabajo kN - (tons)	Fuerza del Muelle N - (kgf)		Peso (Kg)	Modelo	W (mm)	$\alpha$ (mm)
		Fuerza Inicial F <sub>0</sub>	Fuerza Final F <sub>1</sub>				
58.0	171.0 (17.4)	7400.0 (755.1)	8734.9 (891.3)	73.5	<b>ASVX</b>	<b>0165</b>	<b>75</b>



**Pedido: Modelo (W) ( $\alpha$ )**

**ASVX 0165 75**

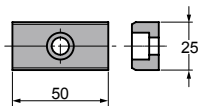
Ejemplo de pedido estándar conforme a hoja de catálogo. Para añadir opciones solicitar según pedido de opciones.

## OPCIONES

### K

### CHAVETA

#### K



Con 8 tornillo M8x15

**Pedido Opciones: Modelo (W) ( $\alpha$ )-Opción**



**ASVX 0165 75-K**



### PIEZAS DE RECAMBIO:

- ⊗ Placa deslizante 2
- ⊙ Placa deslizante 3
- Ⓜ Placa deslizante 4
- ⊗ Cilindro de gas

## COMPONENTES

No.	Descripción	Qty.	Material
①	Manivela	1	GGG60
②	Corredera	1	GGG60
③	Soporte	1	GGG60
④	Placa base derecha	1	CK45
⑤	Placa deslizante 1	2	Bronce + G
⑥	Guía muelle	1	CK45
⑦	Uña extractora 1	2	CK45
⑧	Placa deslizante 2	2	Bronce + G
⑨	Uña extractora	2	CK45
⑩	Placa deslizante 3	2	Bronce + G
⑪	Placa base izquierda	1	CK45
⑫	Guía muelle	1	CK45
⑬	Tope	1	Goma
⑭	Tope bloqueo	1	CK45

No.	Descripción	Qty.	Material
⑮	Placa deslizante 4	2	Bronce + G
⑯	Uña extractora 2	1	CK45
⑰	Placa tope	1	CK45
⑱	Tornillo	16	M8 x 20
⑲	Tornillo	4	M6 x 20
⑳	Tornillo	6	M16 x 45
㉑	Tornillo	2	M8 x 25
㉒	Tornillo	2	M12 x 140
㉓	Tornillo	4	M8 x 15
㉔	Tornillo	2	M10 x 35
㉕	Chaveta	4	CK45
㉖	Chaveta	2	CK45
㉗	Tuerca	2	M12
㉘	Cilindro de gas	1	CW 750 038

# ASVX 0165

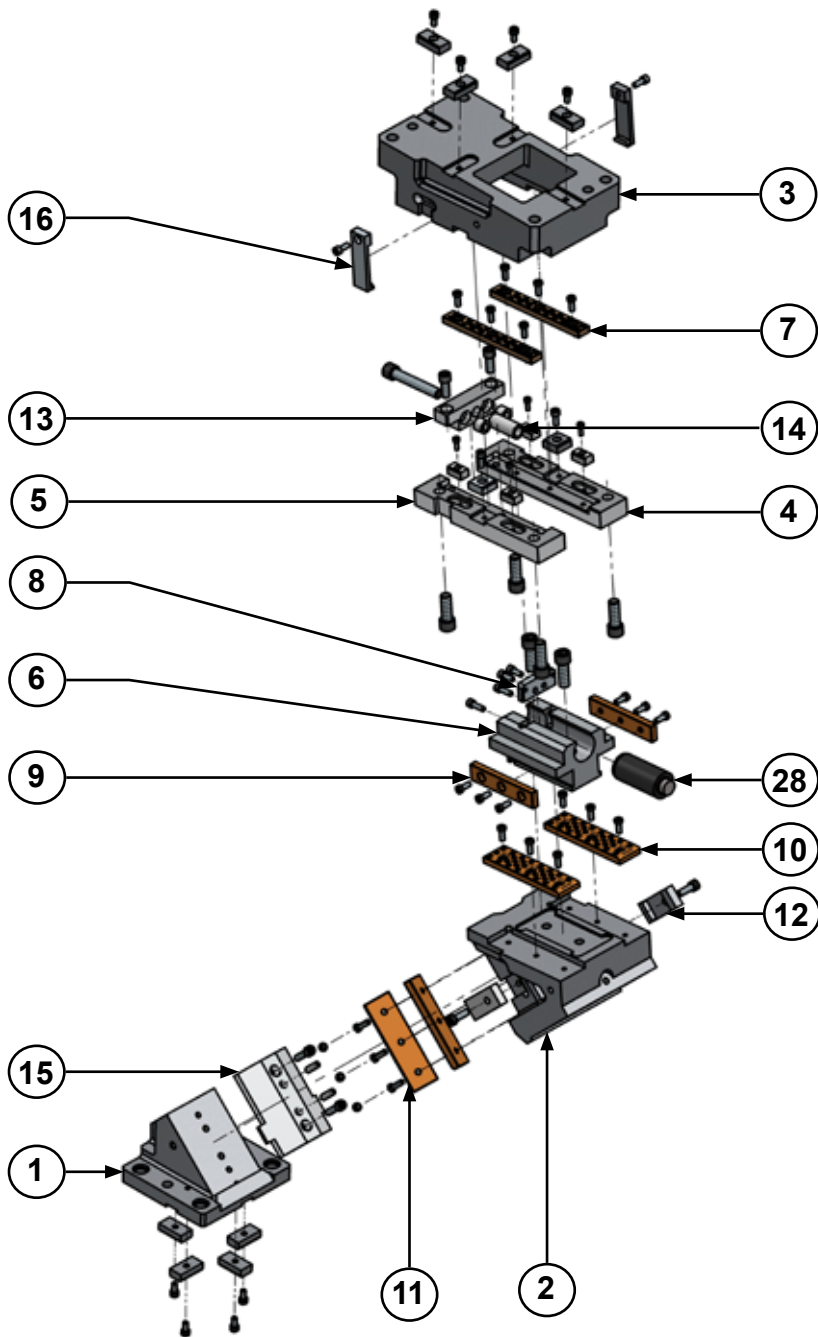


*Carro aéreo para punzonar y doblar*



# ASVX 0200

Carro aéreo para punzonar y doblar

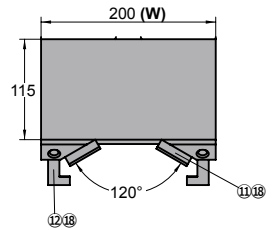
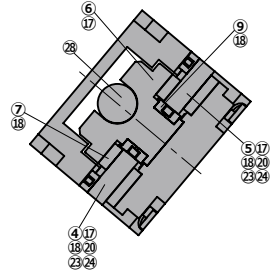
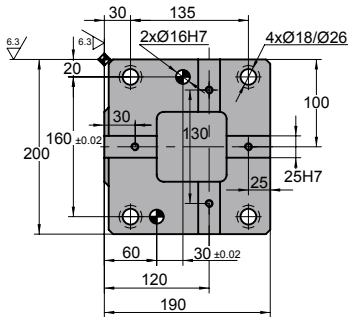
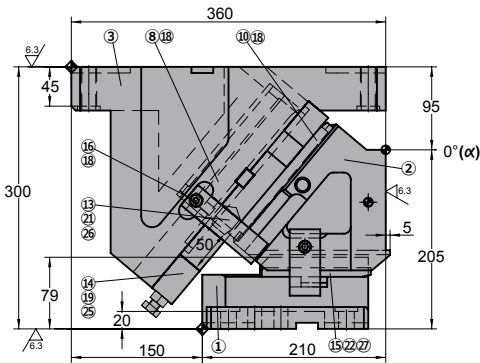
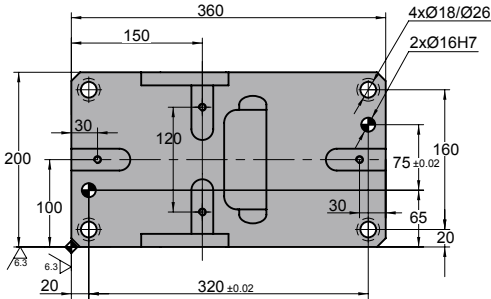


# ASVX 0200

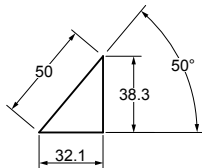
Carro aéreo para punzonar y doblar



## ASVX 0200 00



### ◦Diagrama del carro:



### ◦Espacio de desmontaje:



Carrera (mm)	Fuerza de Trabajo kN - (tons)	Fuerza del Muelle N - (kgf)		Peso (Kg)	Modelo	W (mm)	$\alpha$ (mm)
		Fuerza Inicial F <sub>0</sub>	Fuerza Final F <sub>1</sub>				
32.1	218.0 (22.2)	7400.0 (755.1)	10766.2 (1098.5)	91.6	<b>ASVX</b>	<b>0200</b>	<b>00</b>



**Pedido: Modelo (W) ( $\alpha$ )**

**ASVX 0200 00**

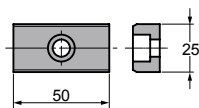
Ejemplo de pedido estándar conforme a hoja de catálogo. Para añadir opciones solicitar según pedido de opciones.

## OPCIONES

### K

### CHAVETA

#### K



Con 8 tornillo M8x15

**Pedido Opciones: Modelo (W) ( $\alpha$ )-Opción**



**ASVX 0200 00-K**



**PIEZAS DE RECAMBIO:**

- ⑦ Placa deslizante 1
- ⑨ Placa deslizante 2
- ⑩ Placa deslizante 3
- ⑪ Placa deslizante 4
- Ⓒ Cilindro de gas

## COMPONENTES

No.	Descripción	Qty.	Material
①	Manivela	1	GGG60
②	Corredera	1	GGG60
③	Soporte	1	GGG60
④	Guía lateral 1	1	CK45
⑤	Guía lateral 2	1	CK45
⑥	Guía muelle	1	CK45
⑦	Placa deslizante 1	2	Bronce + G
⑧	Placa guía muelle	1	CK45
⑨	Placa deslizante 2	2	Bronce + G
⑩	Placa deslizante 3	2	Bronce + G
⑪	Placa deslizante 4	2	Bronce + G
⑫	Placa de retorno positivo	2	CK45
⑬	Placa tope	1	CK45
⑭	Tope bloqueo	1	CK45
⑮	Uña extractora 1	1	CK45

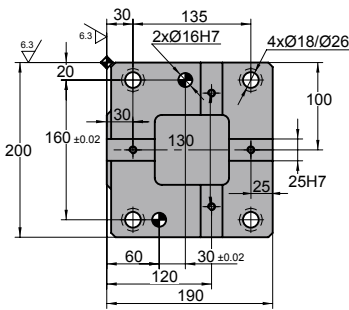
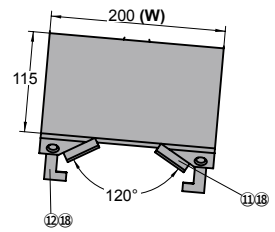
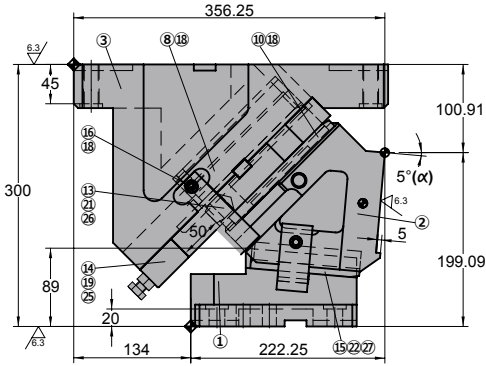
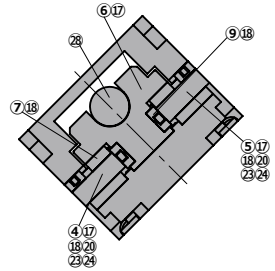
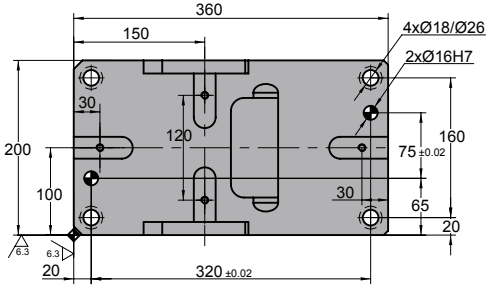
No.	Descripción	Qty.	Material
⑯	Uña extractora 2	2	CK45
⑰	Tornillo	6	M16 x 45
⑱	Tornillo	20	M8 x 20
⑲	Tornillo	2	M12 x 140
⑳	Tornillo	4	M6 x 20
㉑	Tornillo	2	M8 x 30
㉒	Tornillo	4	M10 x 35
㉓	Chaveta	2	CK45
㉔	Chaveta	4	CK45
㉕	Tuerca	2	M12
㉖	Tope	1	Goma
㉗	Pasador	2	Ø12 x 50
㉘	Cilindro de gas	1	CW 750 063

# ASVX 0200

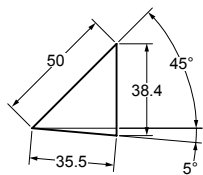
Carro aéreo para punzonar y doblar



## ASVX 0200 05



◦Diagrama del carro:



◦Espacio de desmontaje:



Carrera (mm)	Fuerza de Trabajo kN - (tons)	Fuerza del Muelle N - (kgf)		Peso (Kg)	Modelo	W (mm)	$\alpha$ (mm)
		Fuerza Inicial F <sub>0</sub>	Fuerza Final F <sub>1</sub>				
35.5	218.0 (22.2)	7400.0 (755.1)	10766.2 (1098.5)	88.9	<b>ASVX</b>	<b>0200</b>	<b>05</b>



**Pedido: Modelo (W) ( $\alpha$ )**

**ASVX 0200 05**

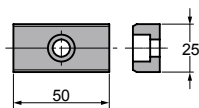
Ejemplo de pedido estándar conforme a hoja de catálogo. Para añadir opciones solicitar según pedido de opciones.

## OPCIONES

### K

### CHAVETA

#### K



Con 8 tornillo M8x15

**Pedido Opciones: Modelo (W) ( $\alpha$ )-Opción**



**ASVX 0200 05-K**



**PIEZAS DE RECAMBIO:**

- ⑦ Placa deslizante 1
- ⑨ Placa deslizante 2
- ⑩ Placa deslizante 3
- ⑪ Placa deslizante 4
- Ⓒ Cilindro de gas

## COMPONENTES

No.	Descripción	Qty.	Material
①	Manivela	1	GGG60
②	Corredera	1	GGG60
③	Soporte	1	GGG60
④	Guía lateral 1	1	CK45
⑤	Guía lateral 2	1	CK45
⑥	Guía muelle	1	CK45
⑦	Placa deslizante 1	2	Bronce + G
⑧	Placa guía muelle	1	CK45
⑨	Placa deslizante 2	2	Bronce + G
⑩	Placa deslizante 3	2	Bronce + G
⑪	Placa deslizante 4	2	Bronce + G
⑫	Placa de retorno positivo	2	CK45
⑬	Placa tope	1	CK45
⑭	Tope bloqueo	1	CK45
⑮	Uña extractora 1	1	CK45

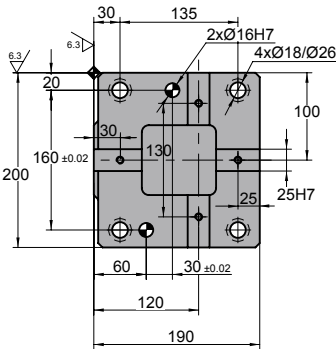
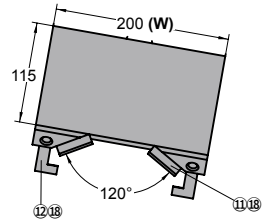
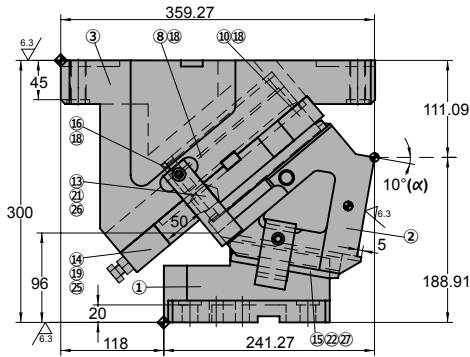
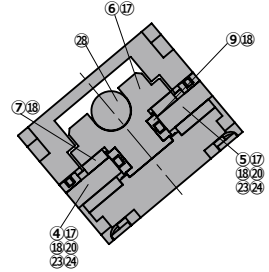
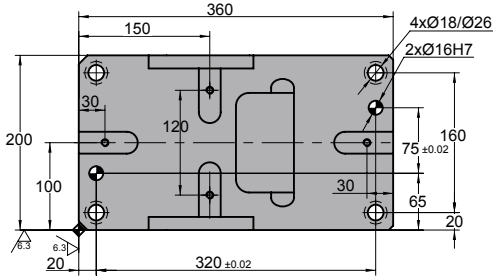
No.	Descripción	Qty.	Material
⑮	Uña extractora 2	2	CK45
⑰	Tornillo	6	M16 x 45
⑱	Tornillo	20	M8 x 20
⑲	Tornillo	2	M12 x 140
⑳	Tornillo	4	M6 x 20
㉑	Tornillo	2	M8 x 30
㉒	Tornillo	4	M10 x 35
㉓	Chaveta	2	CK45
㉔	Chaveta	4	CK45
㉕	Tuerca	2	M12
㉖	Tope	1	Goma
㉗	Pasador	2	Ø12 x 50
㉘	Cilindro de gas	1	CW 750 063

# ASVX 0200

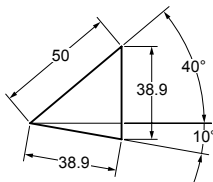
Carro aéreo para punzonar y doblar



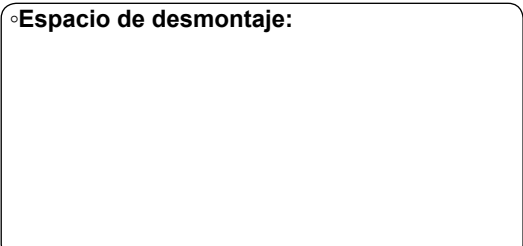
## ASVX 0200 10



### ◦Diagrama del carro:



### ◦Espacio de desmontaje:



Carrera (mm)	Fuerza de Trabajo kN - (tons)	Fuerza del Muelle N - (kgf)		Peso (Kg)	Modelo	W (mm)	$\alpha$ (mm)
		Fuerza Inicial F <sub>0</sub>	Fuerza Final F <sub>1</sub>				
38.9	218.0 (22.2)	7400.0 (755.1)	10766.2 (1098.5)	88.0	<b>ASVX</b>	<b>0200</b>	<b>10</b>



**Pedido: Modelo (W) ( $\alpha$ )**

**ASVX 0200 10**

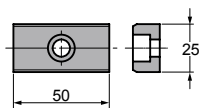
Ejemplo de pedido estándar conforme a hoja de catálogo. Para añadir opciones solicitar según pedido de opciones.

## OPCIONES

### K

### CHAVETA

#### K



Con 8 tornillo M8x15

**Pedido Opciones: Modelo (W) ( $\alpha$ )-Opción**



**ASVX 0200 10-K**



**PIEZAS DE RECAMBIO:**

- ⑦ Placa deslizante 1
- ⑨ Placa deslizante 2
- ⑩ Placa deslizante 3
- ⑪ Placa deslizante 4
- Ⓒ Cilindro de gas

## COMPONENTES

No.	Descripción	Qty.	Material
①	Manivela	1	GGG60
②	Corredera	1	GGG60
③	Soporte	1	GGG60
④	Guía lateral 1	1	CK45
⑤	Guía lateral 2	1	CK45
⑥	Guía muelle	1	CK45
⑦	Placa deslizante 1	2	Bronce + G
⑧	Placa guía muelle	1	CK45
⑨	Placa deslizante 2	2	Bronce + G
⑩	Placa deslizante 3	2	Bronce + G
⑪	Placa deslizante 4	2	Bronce + G
⑫	Placa de retorno positivo	2	CK45
⑬	Placa tope	1	CK45
⑭	Tope bloqueo	1	CK45
⑮	Uña extractora 1	1	CK45

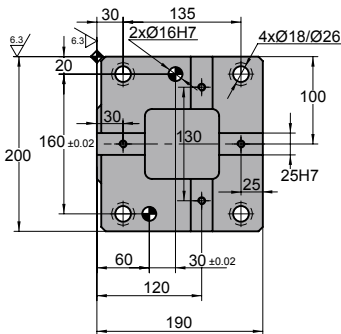
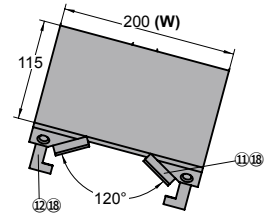
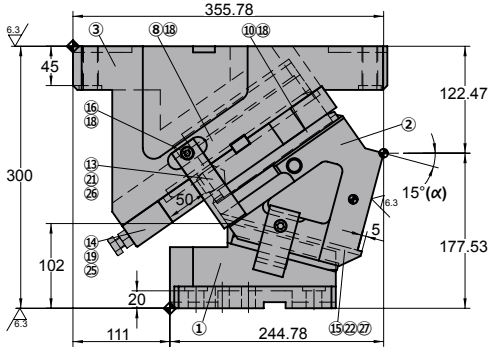
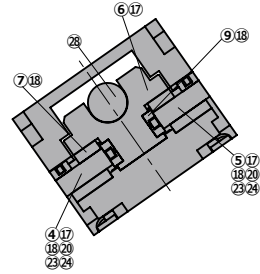
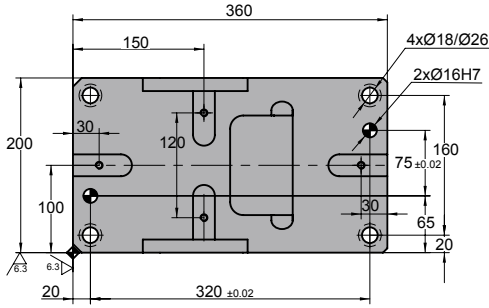
No.	Descripción	Qty.	Material
⑮	Uña extractora 2	2	CK45
⑰	Tornillo	6	M16 x 45
⑱	Tornillo	20	M8 x 20
⑲	Tornillo	2	M12 x 140
⑳	Tornillo	4	M6 x 20
㉑	Tornillo	2	M8 x 30
㉒	Tornillo	4	M10 x 35
㉓	Chaveta	2	CK45
㉔	Chaveta	4	CK45
㉕	Tuerca	2	M12
㉖	Tope	1	Goma
㉗	Pasador	2	Ø12 x 50
㉘	Cilindro de gas	1	CW 750 063

# ASVX 0200

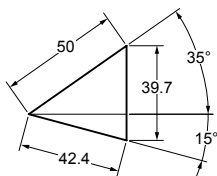
Carro aéreo para punzonar y doblar



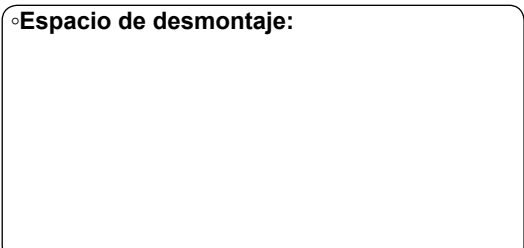
## ASVX 0200 15



### ◦Diagrama del carro:



### ◦Espacio de desmontaje:





Carrera (mm)	Fuerza de Trabajo kN - (tons)	Fuerza del Muelle N - (kgf)		Peso (Kg)	Modelo	W (mm)	$\alpha$ (mm)
		Fuerza Inicial F <sub>0</sub>	Fuerza Final F <sub>1</sub>				
42.4	218.0 (22.2)	7400.0 (755.1)	10766.2 (1098.5)	87.0	<b>ASVX</b>	<b>0200</b>	<b>15</b>



**Pedido: Modelo (W) ( $\alpha$ )**

**ASVX 0200 15**

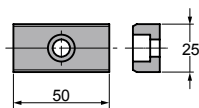
Ejemplo de pedido estándar conforme a hoja de catálogo. Para añadir opciones solicitar según pedido de opciones.

## OPCIONES

### K

### CHAVETA

#### K



Con 8 tornillo M8x15

**Pedido Opciones: Modelo (W) ( $\alpha$ )-Opción**



**ASVX 0200 15-K**



**PIEZAS DE RECAMBIO:**

- ⑦ Placa deslizante 1
- ⑨ Placa deslizante 2
- ⑩ Placa deslizante 3
- ⑪ Placa deslizante 4
- Ⓒ Cilindro de gas

## COMPONENTES

No.	Descripción	Qty.	Material
①	Manivela	1	GGG60
②	Corredera	1	GGG60
③	Soporte	1	GGG60
④	Guía lateral 1	1	CK45
⑤	Guía lateral 2	1	CK45
⑥	Guía muelle	1	CK45
⑦	Placa deslizante 1	2	Bronce + G
⑧	Placa guía muelle	1	CK45
⑨	Placa deslizante 2	2	Bronce + G
⑩	Placa deslizante 3	2	Bronce + G
⑪	Placa deslizante 4	2	Bronce + G
⑫	Placa de retorno positivo	2	CK45
⑬	Placa tope	1	CK45
⑭	Tope bloqueo	1	CK45
⑮	Uña extractora 1	1	CK45

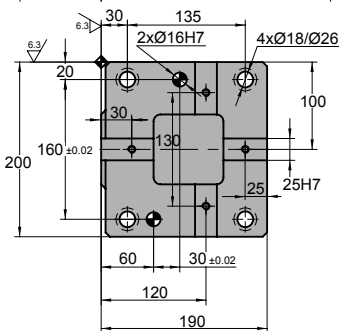
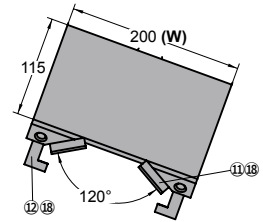
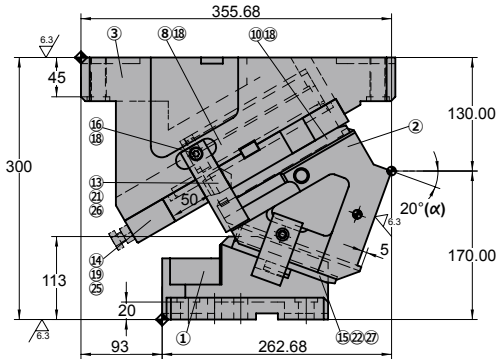
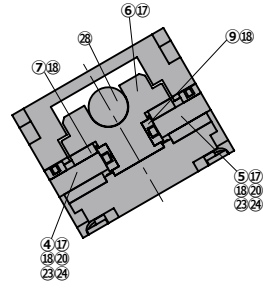
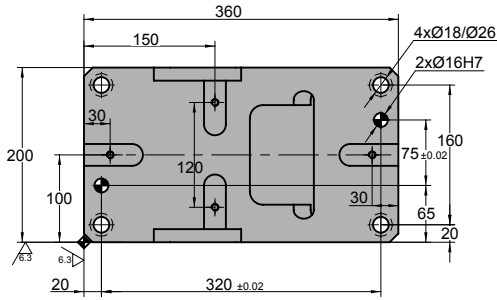
No.	Descripción	Qty.	Material
⑯	Uña extractora 2	2	CK45
⑰	Tornillo	6	M16 x 45
⑱	Tornillo	20	M8 x 20
⑲	Tornillo	2	M12 x 140
⑳	Tornillo	4	M6 x 20
㉑	Tornillo	2	M8 x 30
㉒	Tornillo	4	M10 x 35
㉓	Chaveta	2	CK45
㉔	Chaveta	4	CK45
㉕	Tuerca	2	M12
㉖	Tope	1	Goma
㉗	Pasador	2	Ø12 x 50
㉘	Cilindro de gas	1	CW 750 063

# ASVX 0200

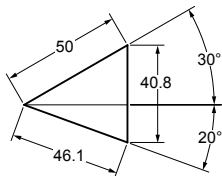
Carro aéreo para punzonar y doblar



## ASVX 0200 20



### ◦Diagrama del carro:



### ◦Espacio de desmontaje:



Carrera (mm)	Fuerza de Trabajo kN - (tons)	Fuerza del Muelle N - (kgf)		Peso (Kg)	Modelo	W (mm)	$\alpha$ (mm)
		Fuerza Inicial F <sub>0</sub>	Fuerza Final F <sub>1</sub>				
46.1	218.0 (22.2)	7400.0 (755.1)	10766.2 (1098.5)	85.5	<b>ASVX</b>	<b>0200</b>	<b>20</b>



**Pedido: Modelo (W) ( $\alpha$ )**

**ASVX 0200 20**

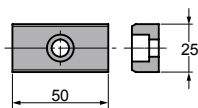
Ejemplo de pedido estándar conforme a hoja de catálogo. Para añadir opciones solicitar según pedido de opciones.

## OPCIONES

### K

### CHAVETA

#### K



Con 8 tornillo M8x15

**Pedido Opciones: Modelo (W) ( $\alpha$ )-Opción**



**ASVX 0200 20-K**



**PIEZAS DE RECAMBIO:**

- ⑦ Placa deslizante 1
- ⑨ Placa deslizante 2
- ⑩ Placa deslizante 3
- ⑪ Placa deslizante 4
- Ⓒ Cilindro de gas

## COMPONENTES

No.	Descripción	Qty.	Material
①	Manivela	1	GGG60
②	Corredera	1	GGG60
③	Soporte	1	GGG60
④	Guía lateral 1	1	CK45
⑤	Guía lateral 2	1	CK45
⑥	Guía muelle	1	CK45
⑦	Placa deslizante 1	2	Bronce + G
⑧	Placa guía muelle	1	CK45
⑨	Placa deslizante 2	2	Bronce + G
⑩	Placa deslizante 3	2	Bronce + G
⑪	Placa deslizante 4	2	Bronce + G
⑫	Placa de retorno positivo	2	CK45
⑬	Placa tope	1	CK45
⑭	Tope bloqueo	1	CK45
⑮	Uña extractora 1	1	CK45

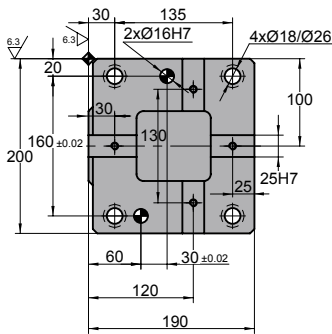
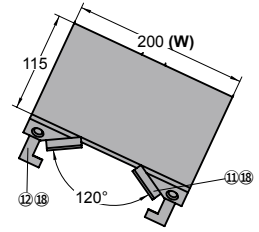
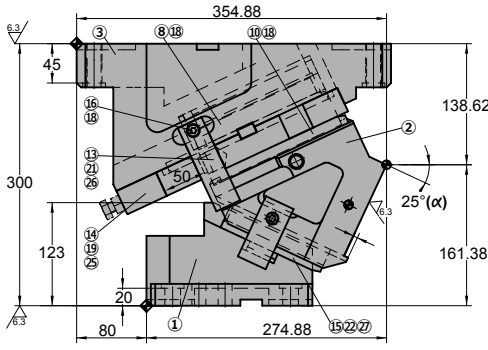
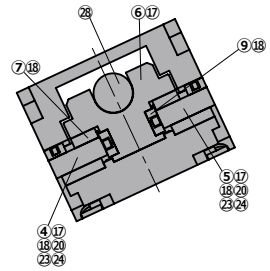
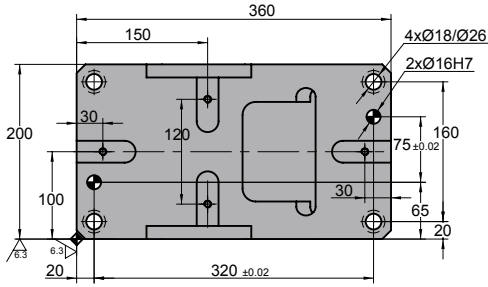
No.	Descripción	Qty.	Material
⑯	Uña extractora 2	2	CK45
⑰	Tornillo	6	M16 x 45
⑱	Tornillo	20	M8 x 20
⑲	Tornillo	2	M12 x 140
⑳	Tornillo	4	M6 x 20
㉑	Tornillo	2	M8 x 30
㉒	Tornillo	4	M10 x 35
㉓	Chaveta	2	CK45
㉔	Chaveta	4	CK45
㉕	Tuerca	2	M12
㉖	Tope	1	Goma
㉗	Pasador	2	Ø12 x 50
㉘	Cilindro de gas	1	CW 750 063

# ASVX 0200

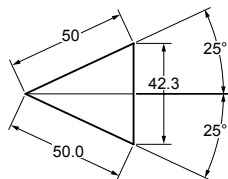
Carro aéreo para punzonar y doblar



## ASVX 0200 25



◦Diagrama del carro:



◦Espacio de desmontaje:



Carrera (mm)	Fuerza de Trabajo kN - (tons)	Fuerza del Muelle N - (kgf)		Peso (Kg)	Modelo	W (mm)	$\alpha$ (mm)
		Fuerza Inicial F <sub>0</sub>	Fuerza Final F <sub>1</sub>				
50.0	218.0 (22.2)	7400.0 (755.1)	10766.2 (1098.5)	85.9	<b>ASVX</b>	<b>0200</b>	<b>25</b>



Pedido: **Modelo (W) ( $\alpha$ )**

**ASVX 0200 25**

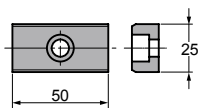
Ejemplo de pedido estándar conforme a hoja de catálogo. Para añadir opciones solicitar según pedido de opciones.

## OPCIONES

### K

### CHAVETA

#### K



Con 8 tornillo M8x15

Pedido Opciones: **Modelo (W) ( $\alpha$ )-Opción**



**ASVX 0200 25-K**



**PIEZAS DE RECAMBIO:**

- ⑦ Placa deslizante 1
- ⑨ Placa deslizante 2
- ⑩ Placa deslizante 3
- ⑪ Placa deslizante 4
- Ⓒ Cilindro de gas

## COMPONENTES

No.	Descripción	Qty.	Material
①	Manivela	1	GGG60
②	Corredera	1	GGG60
③	Soporte	1	GGG60
④	Guía lateral 1	1	CK45
⑤	Guía lateral 2	1	CK45
⑥	Guía muelle	1	CK45
⑦	Placa deslizante 1	2	Bronce + G
⑧	Placa guía muelle	1	CK45
⑨	Placa deslizante 2	2	Bronce + G
⑩	Placa deslizante 3	2	Bronce + G
⑪	Placa deslizante 4	2	Bronce + G
⑫	Placa de retorno positivo	2	CK45
⑬	Placa tope	1	CK45
⑭	Tope bloqueo	1	CK45
⑮	Uña extractora 1	1	CK45

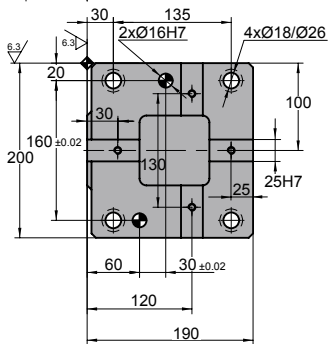
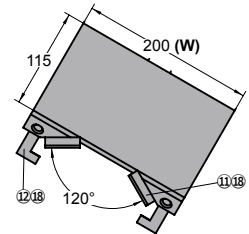
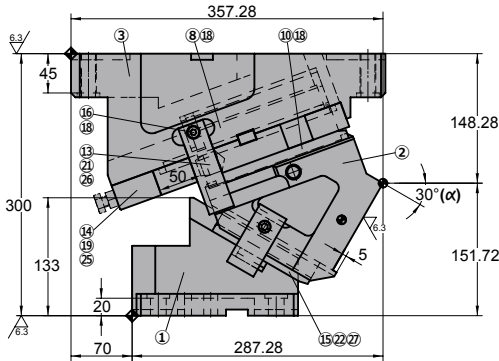
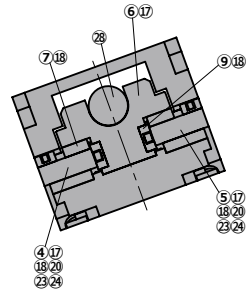
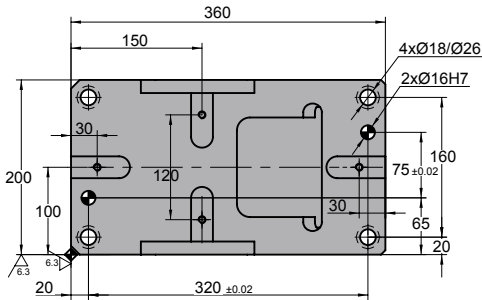
No.	Descripción	Qty.	Material
⑯	Uña extractora 2	2	CK45
⑰	Tornillo	6	M16 x 45
⑱	Tornillo	20	M8 x 20
⑲	Tornillo	2	M12 x 140
⑳	Tornillo	4	M6 x 20
㉑	Tornillo	2	M8 x 30
㉒	Tornillo	4	M10 x 35
㉓	Chaveta	2	CK45
㉔	Chaveta	4	CK45
㉕	Tuerca	2	M12
㉖	Tope	1	Goma
㉗	Pasador	2	Ø12 x 50
㉘	Cilindro de gas	1	CW 750 063

# ASVX 0200

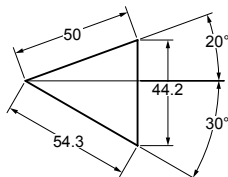
Carro aéreo para punzonar y doblar



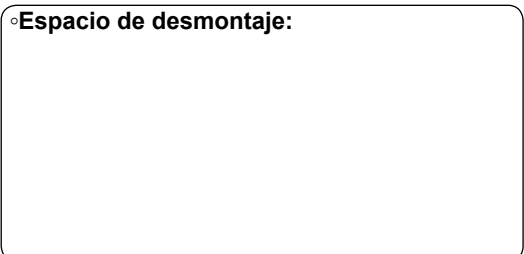
## ASVX 0200 30



### ◦Diagrama del carro:



### ◦Espacio de desmontaje:



Carrera (mm)	Fuerza de Trabajo kN - (tons)	Fuerza del Muelle N - (kgf)		Peso (Kg)	Modelo	W (mm)	$\alpha$ (mm)
		Fuerza Inicial F <sub>0</sub>	Fuerza Final F <sub>1</sub>				
54.3	218.0 (22.2)	7400.0 (755.1)	10766.2 (1098.5)	85.0	<b>ASVX</b>	<b>0200</b>	<b>30</b>



Pedido: **Modelo (W) ( $\alpha$ )**

**ASVX 0200 30**

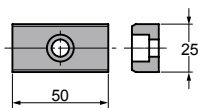
Ejemplo de pedido estándar conforme a hoja de catálogo. Para añadir opciones solicitar según pedido de opciones.

## OPCIONES

### K

### CHAVETA

#### K



Con 8 tornillo M8x15

Pedido Opciones: **Modelo (W) ( $\alpha$ )-Opción**



**ASVX 0200 30-K**



**PIEZAS DE RECAMBIO:**

- ⑦ Placa deslizante 1
- ⑨ Placa deslizante 2
- ⑩ Placa deslizante 3
- ⑪ Placa deslizante 4
- Ⓒ Cilindro de gas

## COMPONENTES

No.	Descripción	Qty.	Material
①	Manivela	1	GGG60
②	Corredera	1	GGG60
③	Soporte	1	GGG60
④	Guía lateral 1	1	CK45
⑤	Guía lateral 2	1	CK45
⑥	Guía muelle	1	CK45
⑦	Placa deslizante 1	2	Bronce + G
⑧	Placa guía muelle	1	CK45
⑨	Placa deslizante 2	2	Bronce + G
⑩	Placa deslizante 3	2	Bronce + G
⑪	Placa deslizante 4	2	Bronce + G
⑫	Placa de retorno positivo	2	CK45
⑬	Placa tope	1	CK45
⑭	Tope bloqueo	1	CK45
⑮	Uña extractora 1	1	CK45

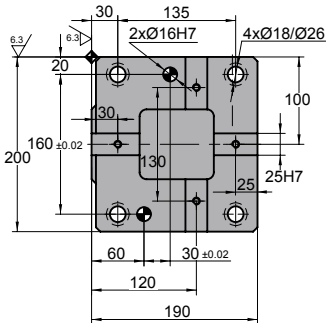
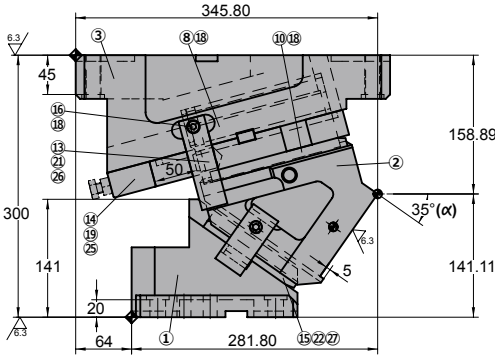
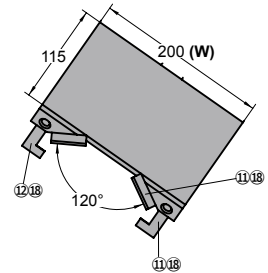
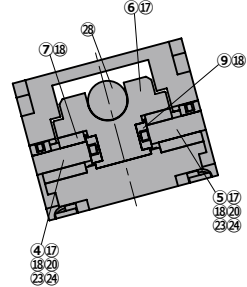
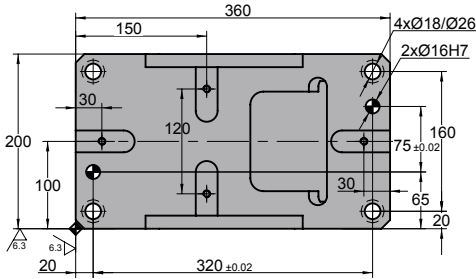
No.	Descripción	Qty.	Material
⑯	Uña extractora 2	2	CK45
⑰	Tornillo	6	M16 x 45
⑱	Tornillo	20	M8 x 20
⑲	Tornillo	2	M12 x 140
⑳	Tornillo	4	M6 x 20
㉑	Tornillo	2	M8 x 30
㉒	Tornillo	4	M10 x 35
㉓	Chaveta	2	CK45
㉔	Chaveta	4	CK45
㉕	Tuerca	2	M12
㉖	Tope	1	Goma
㉗	Pasador	2	Ø12 x 50
㉘	Cilindro de gas	1	CW 750 063

# ASVX 0200

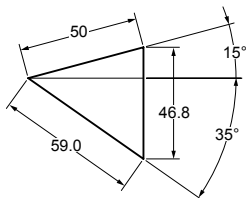
Carro aéreo para punzonar y doblar



## ASVX 0200 35



◦Diagrama del carro:



◦Espacio de desmontaje:





Carrera (mm)	Fuerza de Trabajo kN - (tons)	Fuerza del Muelle N - (kgf)		Peso (Kg)	Modelo	W (mm)	$\alpha$ (mm)
		Fuerza Inicial F <sub>0</sub>	Fuerza Final F <sub>1</sub>				
59.0	218.0 (22.2)	7400.0 (755.1)	10766.2 (1098.5)	84.8	<b>ASVX</b>	<b>0200</b>	<b>35</b>



**Pedido: Modelo (W) ( $\alpha$ )**

**ASVX 0200 35**

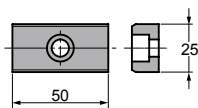
Ejemplo de pedido estándar conforme a hoja de catálogo. Para añadir opciones solicitar según pedido de opciones.

## OPCIONES

### K

### CHAVETA

#### K



Con 8 tornillo M8x15

**Pedido Opciones: Modelo (W) ( $\alpha$ )-Opción**



**ASVX 0200 35-K**



**PIEZAS DE RECAMBIO:**

- ⑦ Placa deslizante 1
- ⑨ Placa deslizante 2
- ⑩ Placa deslizante 3
- ⑪ Placa deslizante 4
- Ⓒ Cilindro de gas

## COMPONENTES

No.	Descripción	Qty.	Material
①	Manivela	1	GGG60
②	Corredera	1	GGG60
③	Soporte	1	GGG60
④	Guía lateral 1	1	CK45
⑤	Guía lateral 2	1	CK45
⑥	Guía muelle	1	CK45
⑦	Placa deslizante 1	2	Bronce + G
⑧	Placa guía muelle	1	CK45
⑨	Placa deslizante 2	2	Bronce + G
⑩	Placa deslizante 3	2	Bronce + G
⑪	Placa deslizante 4	2	Bronce + G
⑫	Placa de retorno positivo	2	CK45
⑬	Placa tope	1	CK45
⑭	Tope bloqueo	1	CK45
⑮	Uña extractora 1	1	CK45

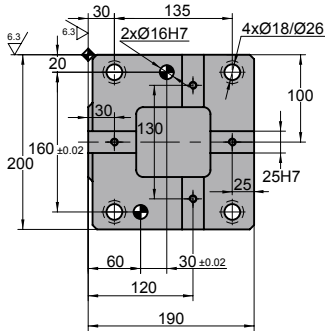
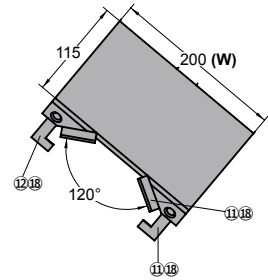
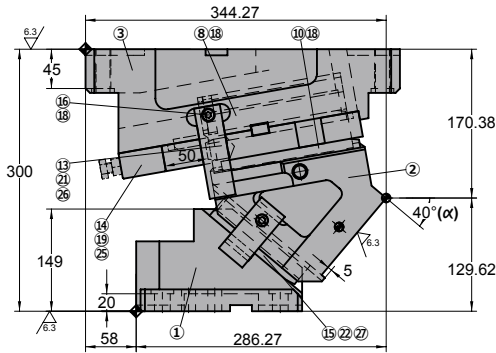
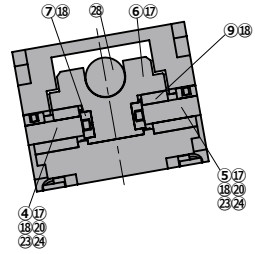
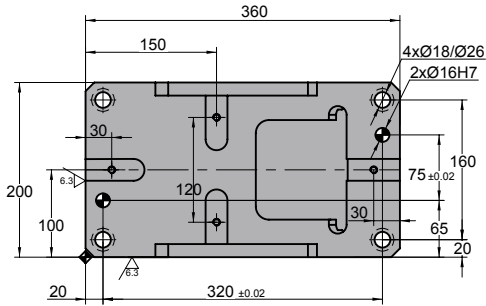
No.	Descripción	Qty.	Material
⑮	Uña extractora 2	2	CK45
⑰	Tornillo	6	M16 x 45
⑱	Tornillo	20	M8 x 20
⑲	Tornillo	2	M12 x 140
⑳	Tornillo	4	M6 x 20
㉑	Tornillo	2	M8 x 30
㉒	Tornillo	4	M10 x 35
㉓	Chaveta	2	CK45
㉔	Chaveta	4	CK45
㉕	Tuerca	2	M12
㉖	Tope	1	Goma
㉗	Pasador	2	Ø12 x 50
㉘	Cilindro de gas	1	CW 750 063

# ASVX 0200

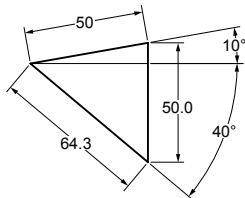
Carro aéreo para punzonar y doblar



## ASVX 0200 40



### ◦Diagrama del carro:



### ◦Espacio de desmontaje:



Carrera (mm)	Fuerza de Trabajo kN - (tons)	Fuerza del Muelle N - (kgf)		Peso (Kg)	Modelo	W (mm)	$\alpha$ (mm)
		Fuerza Inicial F <sub>0</sub>	Fuerza Final F <sub>1</sub>				
64.3	218.0 (22.2)	7400.0 (755.1)	10766.2 (1098.5)	85.8	<b>ASVX</b>	<b>0200</b>	<b>40</b>



Pedido: **Modelo (W) ( $\alpha$ )**

**ASVX 0200 40**

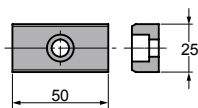
Ejemplo de pedido estándar conforme a hoja de catálogo. Para añadir opciones solicitar según pedido de opciones.

## OPCIONES

### K

### CHAVETA

#### K



Con 8 tornillo M8x15

Pedido Opciones: **Modelo (W) ( $\alpha$ )-Opción**



**ASVX 0200 40-K**



**PIEZAS DE RECAMBIO:**

- ⑦ Placa deslizante 1
- ⑨ Placa deslizante 2
- ⑩ Placa deslizante 3
- ⑪ Placa deslizante 4
- Ⓒ Cilindro de gas

## COMPONENTES

No.	Descripción	Qty.	Material
①	Manivela	1	GGG60
②	Corredera	1	GGG60
③	Soporte	1	GGG60
④	Guía lateral 1	1	CK45
⑤	Guía lateral 2	1	CK45
⑥	Guía muelle	1	CK45
⑦	Placa deslizante 1	2	Bronce + G
⑧	Placa guía muelle	1	CK45
⑨	Placa deslizante 2	2	Bronce + G
⑩	Placa deslizante 3	2	Bronce + G
⑪	Placa deslizante 4	2	Bronce + G
⑫	Placa de retorno positivo	2	CK45
⑬	Placa tope	1	CK45
⑭	Tope bloqueo	1	CK45
⑮	Uña extractora 1	1	CK45

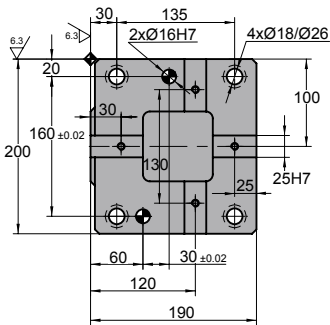
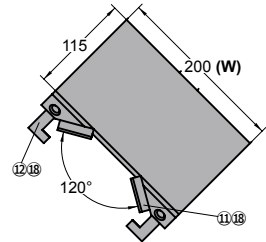
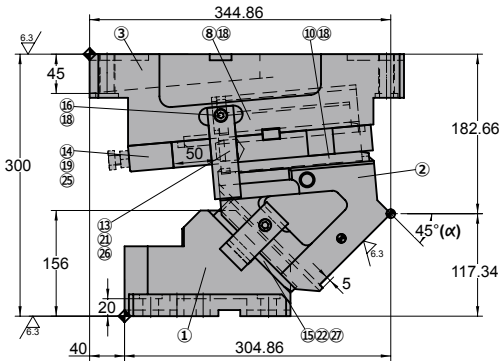
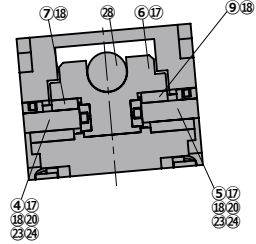
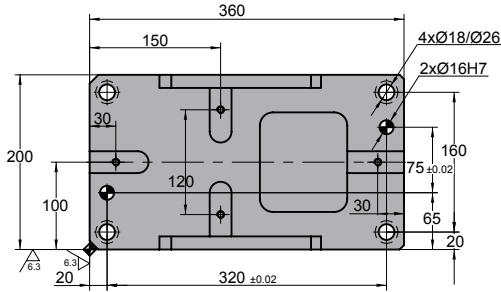
No.	Descripción	Qty.	Material
⑯	Uña extractora 2	2	CK45
⑰	Tornillo	6	M16 x 45
⑱	Tornillo	20	M8 x 20
⑲	Tornillo	2	M12 x 140
⑳	Tornillo	4	M6 x 20
㉑	Tornillo	2	M8 x 30
㉒	Tornillo	4	M10 x 35
㉓	Chaveta	2	CK45
㉔	Chaveta	4	CK45
㉕	Tuerca	2	M12
㉖	Tope	1	Goma
㉗	Pasador	2	Ø12 x 50
㉘	Cilindro de gas	1	CW 750 063

# ASVX 0200

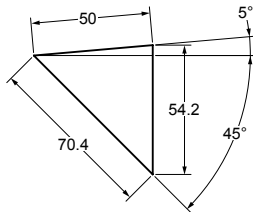
Carro aéreo para punzonar y doblar



## ASVX 0200 45



◦Diagrama del carro:



◦Espacio de desmontaje:



Carrera (mm)	Fuerza de Trabajo kN - (tons)	Fuerza del Muelle N - (kgf)		Peso (Kg)	Modelo	W (mm)	$\alpha$ (mm)
		Fuerza Inicial F <sub>0</sub>	Fuerza Final F <sub>1</sub>				
70.4	218.0 (22.2)	7400.0 (755.1)	10766.2 (1098.5)	85.7	<b>ASVX</b>	<b>0200</b>	<b>45</b>



**Pedido: Modelo (W) ( $\alpha$ )**

**ASVX 0200 45**

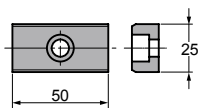
Ejemplo de pedido estándar conforme a hoja de catálogo. Para añadir opciones solicitar según pedido de opciones.

## OPCIONES

### K

### CHAVETA

#### K



Con 8 tornillo M8x15

**Pedido Opciones: Modelo (W) ( $\alpha$ )-Opción**



**ASVX 0200 45-K**



**PIEZAS DE RECAMBIO:**

- ⑦ Placa deslizante 1
- ⑨ Placa deslizante 2
- ⑩ Placa deslizante 3
- ⑪ Placa deslizante 4
- Ⓒ Cilindro de gas

## COMPONENTES

No.	Descripción	Qty.	Material
①	Manivela	1	GGG60
②	Corredera	1	GGG60
③	Soporte	1	GGG60
④	Guía lateral 1	1	CK45
⑤	Guía lateral 2	1	CK45
⑥	Guía muelle	1	CK45
⑦	Placa deslizante 1	2	Bronce + G
⑧	Placa guía muelle	1	CK45
⑨	Placa deslizante 2	2	Bronce + G
⑩	Placa deslizante 3	2	Bronce + G
⑪	Placa deslizante 4	2	Bronce + G
⑫	Placa de retorno positivo	2	CK45
⑬	Placa tope	1	CK45
⑭	Tope bloqueo	1	CK45
⑮	Uña extractora 1	1	CK45

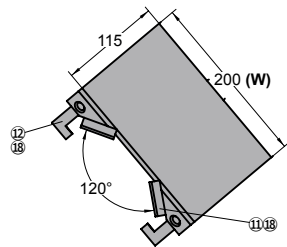
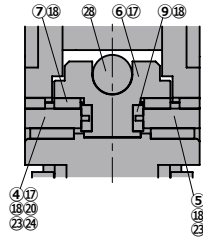
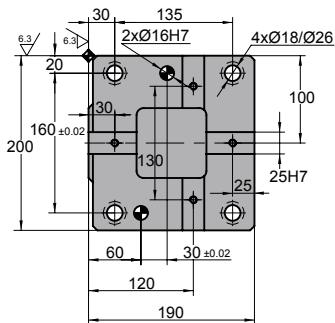
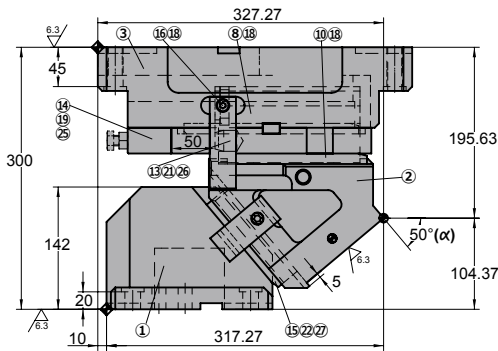
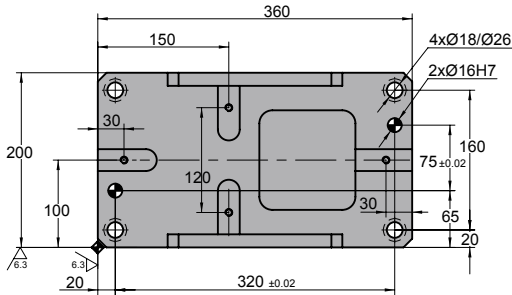
No.	Descripción	Qty.	Material
⑯	Uña extractora 2	2	CK45
⑰	Tornillo	6	M16 x 45
⑱	Tornillo	20	M8 x 20
⑲	Tornillo	2	M12 x 140
⑳	Tornillo	4	M6 x 20
㉑	Tornillo	2	M8 x 30
㉒	Tornillo	4	M10 x 35
㉓	Chaveta	2	CK45
㉔	Chaveta	4	CK45
㉕	Tuerca	2	M12
㉖	Tope	1	Goma
㉗	Pasador	2	Ø12 x 50
㉘	Cilindro de gas	1	CW 750 063

# ASVX 0200

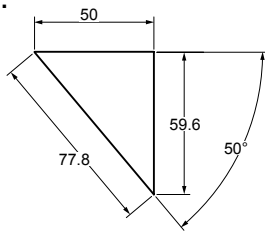
Carro aéreo para punzonar y doblar



## ASVX 0200 50



◦Diagrama del carro:



◦Espacio de desmontaje:

Blank space for disassembly requirements.

Carrera (mm)	Fuerza de Trabajo kN - (tons)	Fuerza del Muelle N - (kgf)		Peso (Kg)	Modelo	W (mm)	$\alpha$ (mm)
		Fuerza Inicial F <sub>0</sub>	Fuerza Final F <sub>1</sub>				
77.8	218.0 (22.2)	7400.0 (755.1)	10766.2 (1098.5)	84.7	<b>ASVX</b>	<b>0200</b>	<b>50</b>



**Pedido: Modelo (W) ( $\alpha$ )**

**ASVX 0200 50**

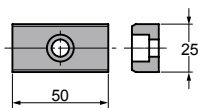
Ejemplo de pedido estándar conforme a hoja de catálogo. Para añadir opciones solicitar según pedido de opciones.

## OPCIONES

### K

### CHAVETA

#### K



Con 8 tornillo M8x15

**Pedido Opciones: Modelo (W) ( $\alpha$ )-Opción**



**ASVX 0200 50-K**



**PIEZAS DE RECAMBIO:**

- ⑦ Placa deslizante 1
- ⑨ Placa deslizante 2
- ⑩ Placa deslizante 3
- ⑪ Placa deslizante 4
- Ⓒ Cilindro de gas

## COMPONENTES

No.	Descripción	Qty.	Material
①	Manivela	1	GGG60
②	Corredera	1	GGG60
③	Soporte	1	GGG60
④	Guía lateral 1	1	CK45
⑤	Guía lateral 2	1	CK45
⑥	Guía muelle	1	CK45
⑦	Placa deslizante 1	2	Bronce + G
⑧	Placa guía muelle	1	CK45
⑨	Placa deslizante 2	2	Bronce + G
⑩	Placa deslizante 3	2	Bronce + G
⑪	Placa deslizante 4	2	Bronce + G
⑫	Placa de retorno positivo	2	CK45
⑬	Placa tope	1	CK45
⑭	Tope bloqueo	1	CK45
⑮	Uña extractora 1	1	CK45

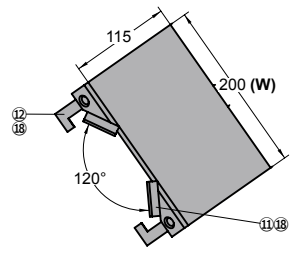
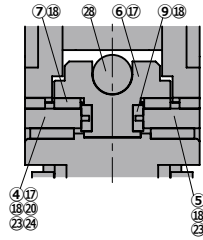
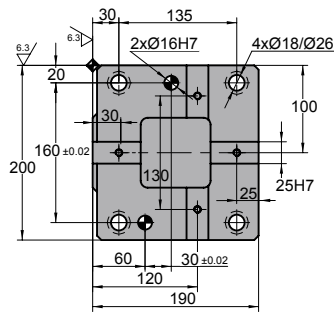
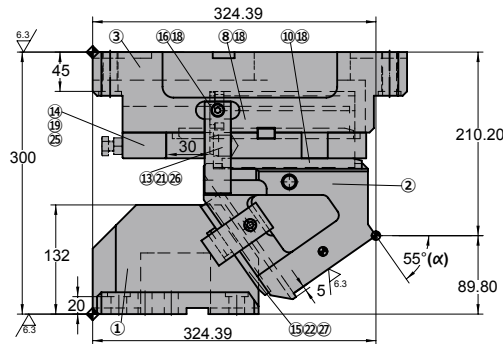
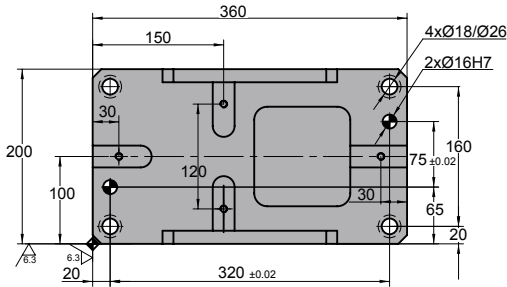
No.	Descripción	Qty.	Material
⑯	Uña extractora 2	2	CK45
⑰	Tornillo	6	M16 x 45
⑱	Tornillo	20	M8 x 20
⑲	Tornillo	2	M12 x 140
⑳	Tornillo	4	M6 x 20
㉑	Tornillo	2	M8 x 30
㉒	Tornillo	4	M10 x 35
㉓	Chaveta	2	CK45
㉔	Chaveta	4	CK45
㉕	Tuerca	2	M12
㉖	Tope	1	Goma
㉗	Pasador	2	Ø12 x 50
㉘	Cilindro de gas	1	CW 750 063

# ASVX 0200

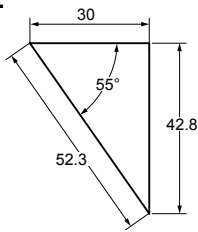
Carro aéreo para punzonar y doblar



## ASVX 0200 55



◦Diagrama del carro:



◦Espacio de desmontaje:





Carrera (mm)	Fuerza de Trabajo kN - (tons)	Fuerza del Muelle N - (kgf)		Peso (Kg)	Modelo	W (mm)	$\alpha$ (mm)
		Fuerza Inicial F <sub>0</sub>	Fuerza Final F <sub>1</sub>				
52.3	218.0 (22.2)	7400.0 (755.1)	10766.2 (1098.5)	85.7	<b>ASVX</b>	<b>0200</b>	<b>55</b>



**Pedido: Modelo (W) ( $\alpha$ )**

**ASVX 0200 55**

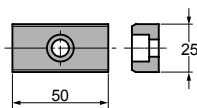
Ejemplo de pedido estándar conforme a hoja de catálogo. Para añadir opciones solicitar según pedido de opciones.

## OPCIONES

### K

### CHAVETA

#### K



Con 8 tornillo M8x15

**Pedido Opciones: Modelo (W) ( $\alpha$ )-Opción**



**ASVX 0200 55-K**



**PIEZAS DE RECAMBIO:**

- ⑦ Placa deslizante 1
- ⑨ Placa deslizante 2
- ⑩ Placa deslizante 3
- ⑪ Placa deslizante 4
- Ⓒ Cilindro de gas

## COMPONENTES

No.	Descripción	Qty.	Material
①	Manivela	1	GGG60
②	Corredera	1	GGG60
③	Soporte	1	GGG60
④	Guía lateral 1	1	CK45
⑤	Guía lateral 2	1	CK45
⑥	Guía muelle	1	CK45
⑦	Placa deslizante 1	2	Bronce + G
⑧	Placa guía muelle	1	CK45
⑨	Placa deslizante 2	2	Bronce + G
⑩	Placa deslizante 3	2	Bronce + G
⑪	Placa deslizante 4	2	Bronce + G
⑫	Placa de retorno positivo	2	CK45
⑬	Placa tope	1	CK45
⑭	Tope bloqueo	1	CK45
⑮	Uña extractora 1	1	CK45

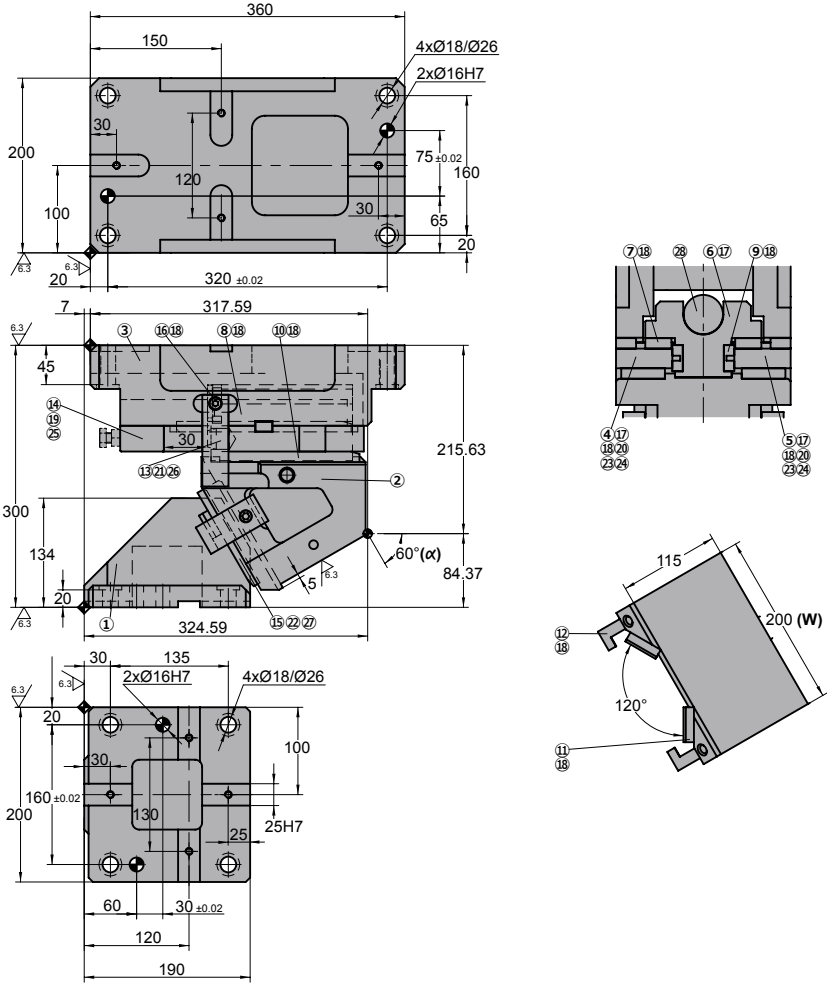
No.	Descripción	Qty.	Material
⑯	Uña extractora 2	2	CK45
⑰	Tornillo	6	M16 x 45
⑱	Tornillo	20	M8 x 20
⑲	Tornillo	2	M12 x 140
⑳	Tornillo	4	M6 x 20
㉑	Tornillo	2	M8 x 30
㉒	Tornillo	4	M10 x 35
㉓	Chaveta	2	CK45
㉔	Chaveta	4	CK45
㉕	Tuerca	2	M12
㉖	Tope	1	Goma
㉗	Pasador	2	Ø12 x 50
㉘	Cilindro de gas	1	CW 750 050

# ASVX 0200

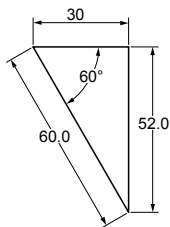
Carro aéreo para punzonar y doblar



## ASVX 0200 60



### ◦Diagrama del carro:



### ◦Espacio de desmontaje:

Blank space for disassembly requirements.

Carrera (mm)	Fuerza de Trabajo kN - (tons)	Fuerza del Muelle N - (kgf)		Peso (Kg)	Modelo	W (mm)	$\alpha$ (mm)
		Fuerza Inicial F <sub>0</sub>	Fuerza Final F <sub>1</sub>				
60.0	218.0 (22.2)	7400.0 (755.1)	10766.2 (1098.5)	84.2	<b>ASVX</b>	<b>0200</b>	<b>60</b>



**Pedido: Modelo (W) ( $\alpha$ )**

**ASVX 0200 60**

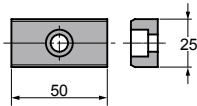
Ejemplo de pedido estándar conforme a hoja de catálogo. Para añadir opciones solicitar según pedido de opciones.

## OPCIONES

### K

### CHAVETA

#### K



Con 8 tornillo M8x15

**Pedido Opciones: Modelo (W) ( $\alpha$ )-Opción**



**ASVX 0200 60-K**



**PIEZAS DE RECAMBIO:**

- ⑦ Placa deslizante 1
- ⑨ Placa deslizante 2
- ⑩ Placa deslizante 3
- ⑪ Placa deslizante 4
- Ⓒ Cilindro de gas

## COMPONENTES

No.	Descripción	Qty.	Material
①	Manivela	1	GGG60
②	Corredera	1	GGG60
③	Soporte	1	GGG60
④	Guía lateral 1	1	CK45
⑤	Guía lateral 2	1	CK45
⑥	Guía muelle	1	CK45
⑦	Placa deslizante 1	2	Bronce + G
⑧	Placa guía muelle	1	CK45
⑨	Placa deslizante 2	2	Bronce + G
⑩	Placa deslizante 3	2	Bronce + G
⑪	Placa deslizante 4	2	Bronce + G
⑫	Placa de retorno positivo	2	CK45
⑬	Placa tope	1	CK45
⑭	Tope bloqueo	1	CK45
⑮	Uña extractora 1	1	CK45

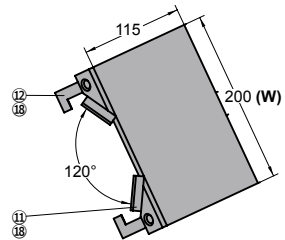
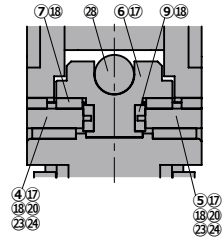
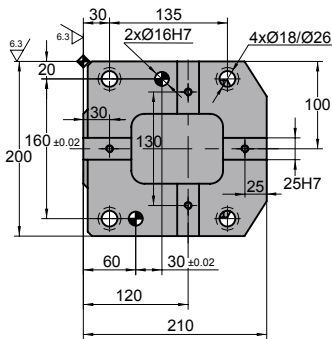
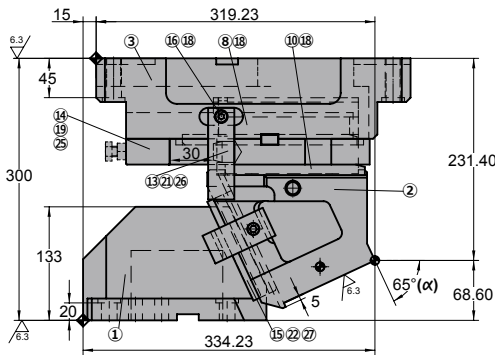
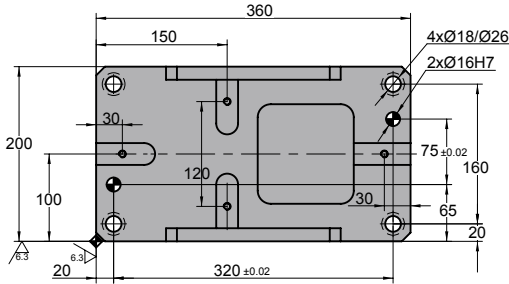
No.	Descripción	Qty.	Material
⑮	Uña extractora 2	2	CK45
⑰	Tornillo	6	M16 x 45
⑱	Tornillo	20	M8 x 20
⑲	Tornillo	2	M12 x 140
⑳	Tornillo	4	M6 x 20
㉑	Tornillo	2	M8 x 30
㉒	Tornillo	4	M10 x 35
㉓	Chaveta	2	CK45
㉔	Chaveta	4	CK45
㉕	Tuerca	2	M12
㉖	Tope	1	Goma
㉗	Pasador	2	Ø12 x 50
㉘	Cilindro de gas	1	CW 750 050

# ASVX 0200

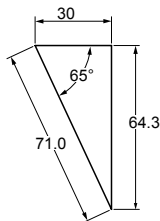
Carro aéreo para punzonar y doblar



## ASVX 0200 65



◦Diagrama del carro:



◦Espacio de desmontaje:



Carrera (mm)	Fuerza de Trabajo kN - (tons)	Fuerza del Muelle N - (kgf)		Peso (Kg)	Modelo	W (mm)	$\alpha$ (mm)
		Fuerza Inicial F <sub>0</sub>	Fuerza Final F <sub>1</sub>				
71.0	218.0 (22.2)	7400.0 (755.1)	10766.2 (1098.5)	86.7	<b>ASVX</b>	<b>0200</b>	<b>65</b>



**Pedido: Modelo (W) ( $\alpha$ )**

**ASVX 0200 65**

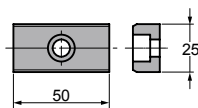
Ejemplo de pedido estándar conforme a hoja de catálogo. Para añadir opciones solicitar según pedido de opciones.

## OPCIONES

### K

### CHAVETA

#### K



Con 8 tornillo M8x15

**Pedido Opciones: Modelo (W) ( $\alpha$ )-Opción**



**ASVX 0200 65-K**



**PIEZAS DE RECAMBIO:**

- ⑦ Placa deslizante 1
- ⑨ Placa deslizante 2
- ⑩ Placa deslizante 3
- ⑪ Placa deslizante 4
- Ⓒ Cilindro de gas

## COMPONENTES

No.	Descripción	Qty.	Material
①	Manivela	1	GGG60
②	Corredera	1	GGG60
③	Soporte	1	GGG60
④	Guía lateral 1	1	CK45
⑤	Guía lateral 2	1	CK45
⑥	Guía muelle	1	CK45
⑦	Placa deslizante 1	2	Bronce + G
⑧	Placa guía muelle	1	CK45
⑨	Placa deslizante 2	2	Bronce + G
⑩	Placa deslizante 3	2	Bronce + G
⑪	Placa deslizante 4	2	Bronce + G
⑫	Placa de retorno positivo	2	CK45
⑬	Placa tope	1	CK45
⑭	Tope bloqueo	1	CK45
⑮	Uña extractora 1	1	CK45

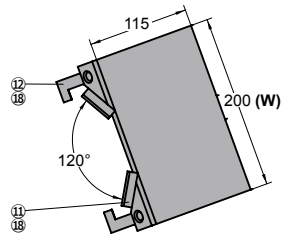
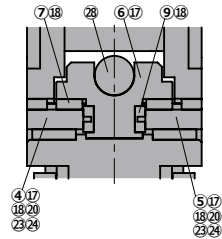
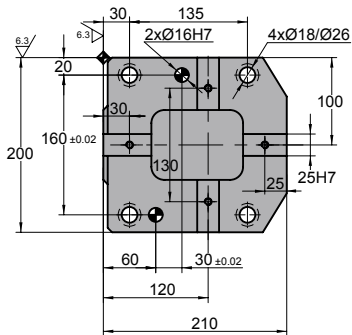
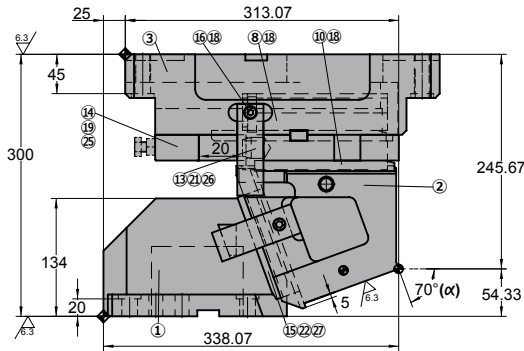
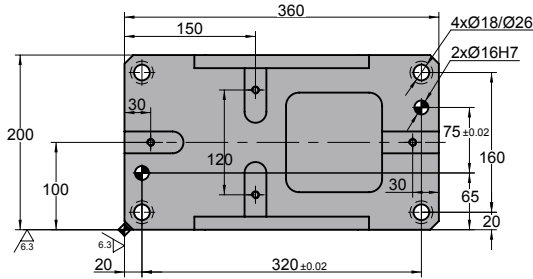
No.	Descripción	Qty.	Material
⑮	Uña extractora 2	2	CK45
⑰	Tornillo	6	M16 x 45
⑱	Tornillo	20	M8 x 20
⑲	Tornillo	2	M12 x 140
⑳	Tornillo	4	M6 x 20
㉑	Tornillo	2	M8 x 30
㉒	Tornillo	4	M10 x 35
㉓	Chaveta	2	CK45
㉔	Chaveta	4	CK45
㉕	Tuerca	2	M12
㉖	Tope	1	Goma
㉗	Pasador	2	Ø12 x 50
㉘	Cilindro de gas	1	CW 750 050

# ASVX 0200

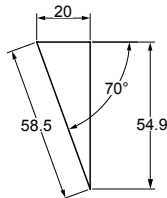
Carro aéreo para punzonar y doblar



## ASVX 0200 70



◦Diagrama del carro:



◦Espacio de desmontaje:

Blank space for disassembly requirements.

Carrera (mm)	Fuerza de Trabajo kN - (tons)	Fuerza del Muelle N - (kgf)		Peso (Kg)	Modelo	W (mm)	$\alpha$ (mm)
		Fuerza Inicial F <sub>0</sub>	Fuerza Final F <sub>1</sub>				
58.5	218.0 (22.2)	7400.0 (755.1)	10766.2 (1098.5)	88.8	<b>ASVX</b>	<b>0200</b>	<b>70</b>



Pedido: **Modelo (W) ( $\alpha$ )**

**ASVX 0200 70**

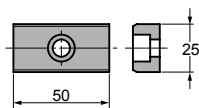
Ejemplo de pedido estándar conforme a hoja de catálogo. Para añadir opciones solicitar según pedido de opciones.

## OPCIONES

### K

### CHAVETA

#### K



Con 8 tornillo M8x15

Pedido Opciones: **Modelo (W) ( $\alpha$ )-Opción**



**ASVX 0200 70-K**



**PIEZAS DE RECAMBIO:**

- ⑦ Placa deslizante 1
- ⑨ Placa deslizante 2
- ⑩ Placa deslizante 3
- ⑪ Placa deslizante 4
- Ⓒ Cilindro de gas

## COMPONENTES

No.	Descripción	Qty.	Material
①	Manivela	1	GGG60
②	Corredera	1	GGG60
③	Soporte	1	GGG60
④	Guía lateral 1	1	CK45
⑤	Guía lateral 2	1	CK45
⑥	Guía muelle	1	CK45
⑦	Placa deslizante 1	2	Bronce + G
⑧	Placa guía muelle	1	CK45
⑨	Placa deslizante 2	2	Bronce + G
⑩	Placa deslizante 3	2	Bronce + G
⑪	Placa deslizante 4	2	Bronce + G
⑫	Placa de retorno positivo	2	CK45
⑬	Placa tope	1	CK45
⑭	Tope bloqueo	1	CK45
⑮	Uña extractora 1	1	CK45

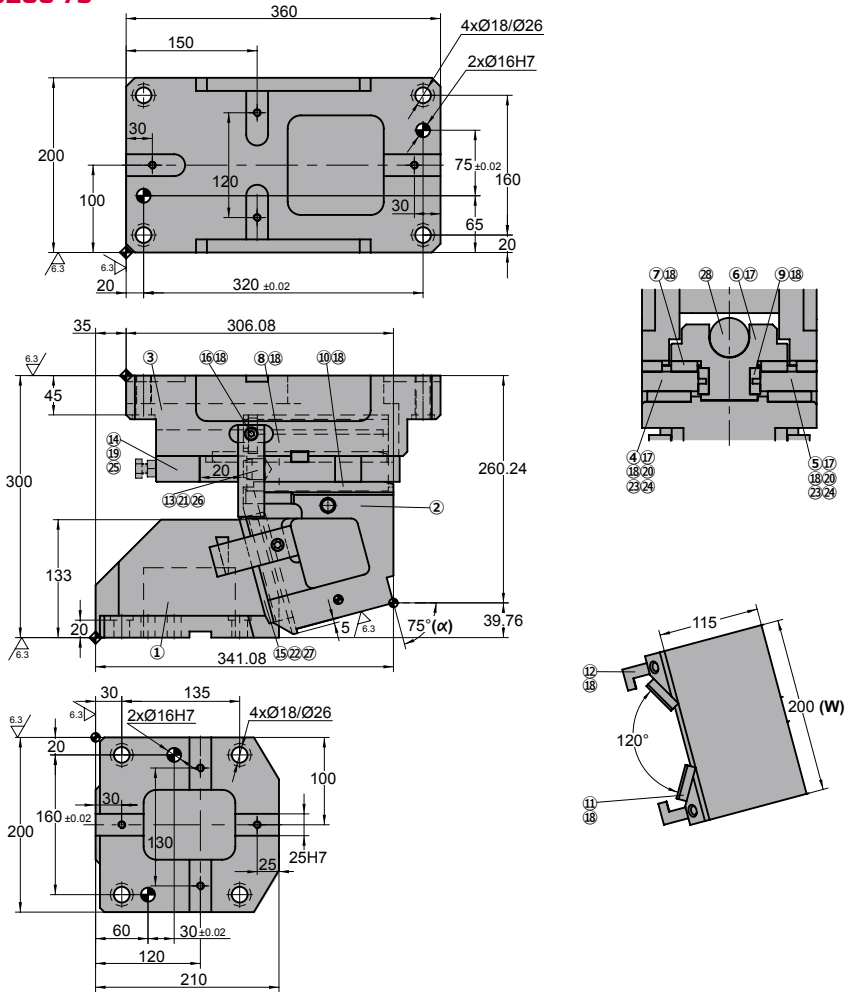
No.	Descripción	Qty.	Material
⑯	Uña extractora 2	2	CK45
⑰	Tornillo	6	M16 x 45
⑱	Tornillo	20	M8 x 20
⑲	Tornillo	2	M12 x 140
⑳	Tornillo	4	M6 x 20
㉑	Tornillo	2	M8 x 30
㉒	Tornillo	4	M10 x 35
㉓	Chaveta	2	CK45
㉔	Chaveta	4	CK45
㉕	Tuerca	2	M12
㉖	Tope	1	Goma
㉗	Pasador	2	Ø12 x 50
㉘	Cilindro de gas	1	CW 750 038

# ASVX 0200

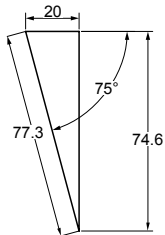
Carro aéreo para punzonar y doblar



## ASVX 0200 75



◦Diagrama del carro:



◦Espacio de desmontaje:





Carrera (mm)	Fuerza de Trabajo kN - (tons)	Fuerza del Muelle N - (kgf)		Peso (Kg)	Modelo	W (mm)	$\alpha$ (mm)
		Fuerza Inicial F <sub>0</sub>	Fuerza Final F <sub>1</sub>				
77.3	218.0 (22.2)	7400.0 (755.1)	10766.2 (1098.5)	91.1	<b>ASVX</b>	<b>0200</b>	<b>75</b>



**Pedido: Modelo (W) ( $\alpha$ )**

**ASVX 0200 75**

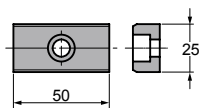
Ejemplo de pedido estándar conforme a hoja de catálogo. Para añadir opciones solicitar según pedido de opciones.

## OPCIONES

### K

### CHAVETA

#### K



Con 8 tornillo M8x15

**Pedido Opciones: Modelo (W) ( $\alpha$ )-Opción**



**ASVX 0200 75-K**



**PIEZAS DE RECAMBIO:**

- ⑦ Placa deslizante 1
- ⑨ Placa deslizante 2
- ⑩ Placa deslizante 3
- ⑪ Placa deslizante 4
- Ⓒ Cilindro de gas

## COMPONENTES

No.	Descripción	Qty.	Material
①	Manivela	1	GGG60
②	Corredera	1	GGG60
③	Soporte	1	GGG60
④	Guía lateral 1	1	CK45
⑤	Guía lateral 2	1	CK45
⑥	Guía muelle	1	CK45
⑦	Placa deslizante 1	2	Bronce + G
⑧	Placa guía muelle	1	CK45
⑨	Placa deslizante 2	2	Bronce + G
⑩	Placa deslizante 3	2	Bronce + G
⑪	Placa deslizante 4	2	Bronce + G
⑫	Placa de retorno positivo	2	CK45
⑬	Placa tope	1	CK45
⑭	Tope bloqueo	1	CK45
⑮	Uña extractora 1	1	CK45

No.	Descripción	Qty.	Material
⑮	Uña extractora 2	2	CK45
⑰	Tornillo	6	M16 x 45
⑱	Tornillo	20	M8 x 20
⑲	Tornillo	2	M12 x 140
⑳	Tornillo	4	M6 x 20
㉑	Tornillo	2	M8 x 30
㉒	Tornillo	4	M10 x 35
㉓	Chaveta	2	CK45
㉔	Chaveta	4	CK45
㉕	Tuerca	2	M12
㉖	Tope	1	Goma
㉗	Pasador	2	Ø12 x 50
㉘	Cilindro de gas	1	CW 750 038

1132

[www.azolgas.com](http://www.azolgas.com)

*Service in motion*

[azolgas@azolgas.com](mailto:azolgas@azolgas.com)

Tel. +34 945290010

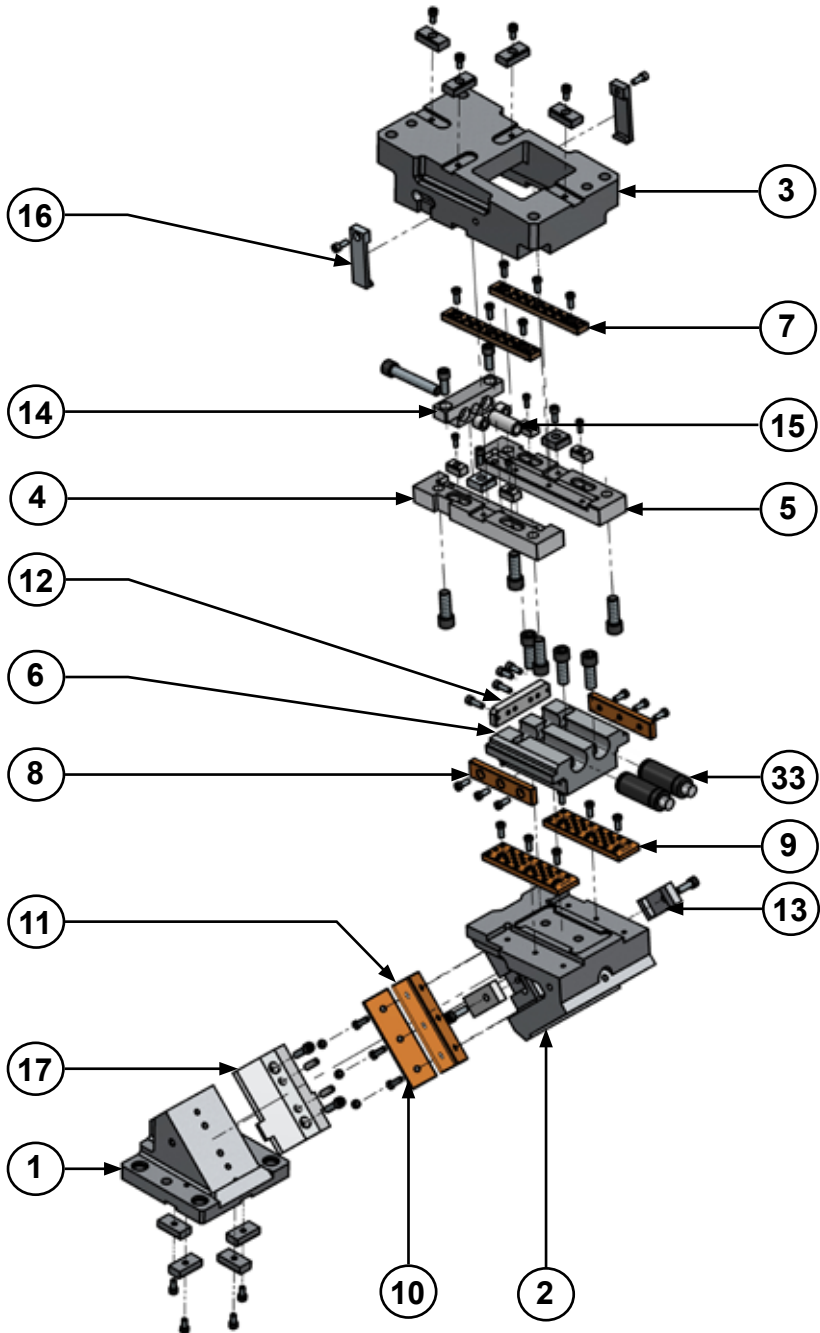
# ASVX 0200



*Carro aéreo para punzonar y doblar*

# ASVX 0250

Carro aéreo para punzonar y doblar

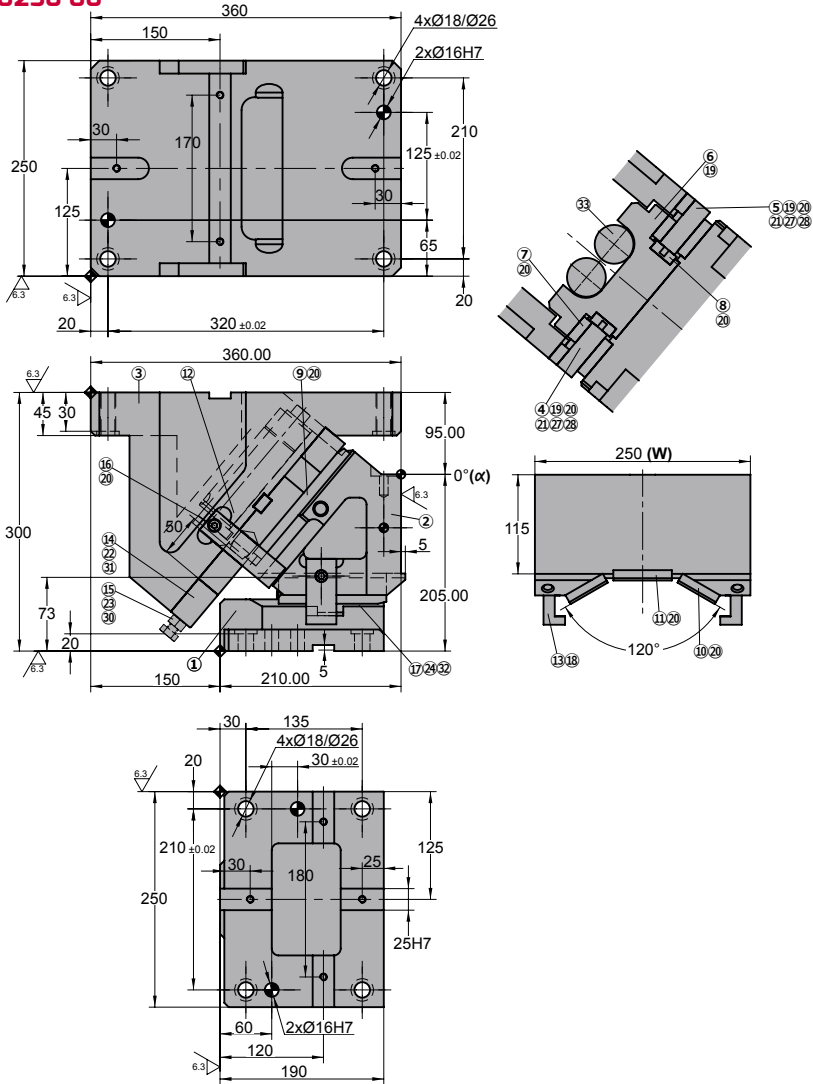


# ASVX 0250

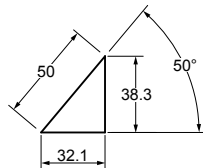
Carro aéreo para punzonar y doblar



## ASVX 0250 00



### Diagrama del carro:



### Espacio de desmontaje:



Carrera (mm)	Fuerza de Trabajo kN - (tons)	Fuerza del Muelle N - (kgf)		Peso (Kg)	Modelo	W (mm)	$\alpha$ (mm)
		Fuerza Inicial F <sub>0</sub>	Fuerza Final F <sub>1</sub>				
32.1	284.0 (28.9)	14800.0 (1509.0)	21532.4 (2195.6)	113.0	<b>ASVX</b>	<b>0250</b>	<b>00</b>



Pedido: **Modelo (W) ( $\alpha$ )**

**ASVX 0250 00**

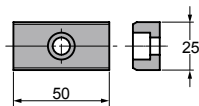
Ejemplo de pedido estándar conforme a hoja de catálogo. Para añadir opciones solicitar según pedido de opciones.

## OPCIONES

### K

### CHAVETA

#### K



Con 8 tornillo M8x15

Pedido Opciones: **Modelo (W) ( $\alpha$ )-Opción**



**ASVX 0250 00-K**



### PIEZAS DE RECAMBIO:

- ⑦ Placa deslizante 1
- ⑧ Placa deslizante 2
- ⑨ Placa deslizante 3
- ⑩ Placa deslizante 4
- ⑪ Placa deslizante 5
- ⑬ Cilindro de gas

## COMPONENTES

No.	Descripción	Qty.	Material
①	Manivela	1	GGG60
②	Corredera	1	GGG60
③	Soporte	1	GGG60
④	Guía lateral 1	1	CK45
⑤	Guía lateral 2	1	CK45
⑥	Guía muelle	1	CK45
⑦	Placa deslizante 1	2	Bronce + G
⑧	Placa deslizante 2	2	Bronce + G
⑨	Placa deslizante 3	2	Bronce + G
⑩	Placa deslizante 4	2	Bronce + G
⑪	Placa deslizante 5	1	Bronce + G
⑫	Placa guía muelle	1	CK45
⑬	Placa de retorno positivo	2	CK45
⑭	Placa tope	1	CK45
⑮	Tope bloqueo	1	CK45
⑯	Uña extractora 1	2	CK45
⑰	Corredera inferior	1	CK45

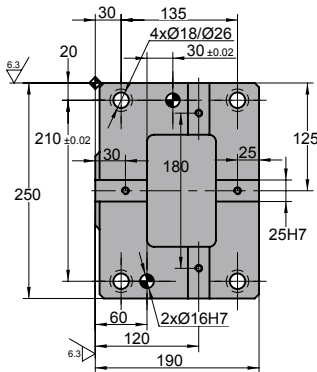
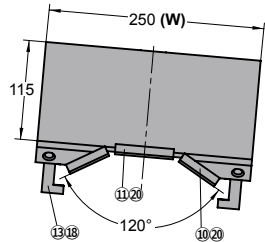
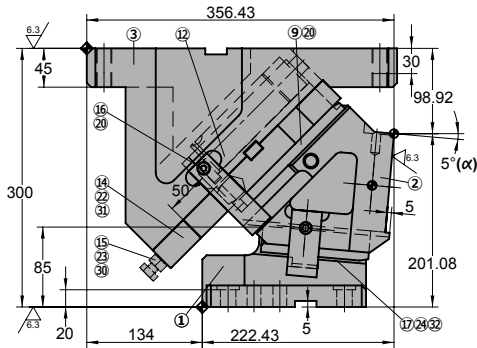
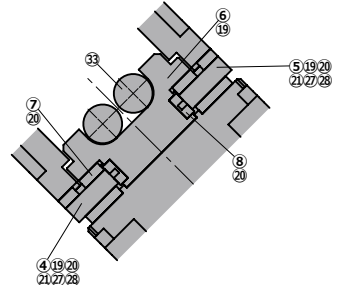
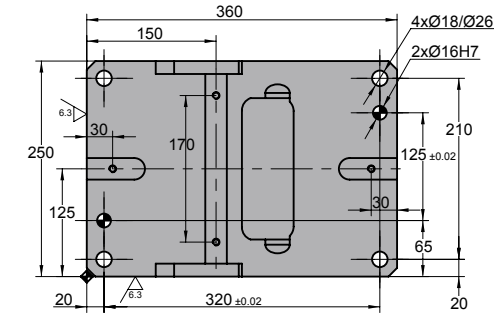
No.	Descripción	Qty.	Material
⑱	Tornillo	2	M10 x 30
⑲	Tornillo	8	M16 x 45
⑳	Tornillo	22	M8 x 20
㉑	Tornillo	4	M6 x 20
㉒	Tornillo	2	M8 x 25
㉓	Tornillo	1	M16 x 140
㉔	Tornillo	4	M10 x 35
㉕	Tornillo	2	M8 x 50
㉖	Tornillo	8	M8 x 15
㉗	Chaveta	4	CK45
㉘	Chaveta	2	CK45
㉙	Chaveta	8	CK45
㉚	Tuerca	1	M16
㉛	Tope	2	Goma
㉜	Pasador	2	Ø12 x 40
㉝	Cilindro de gas	2	CW 750 063

# ASVX 0250

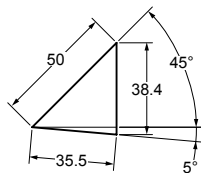
Carro aéreo para punzonar y doblar



## ASVX 0250 05



### ◦Diagrama del carro:



### ◦Espacio de desmontaje:



Carrera (mm)	Fuerza de Trabajo kN - (tons)	Fuerza del Muelle N - (kgf)		Peso (Kg)	Modelo	W (mm)	$\alpha$ (mm)
		Fuerza Inicial F <sub>0</sub>	Fuerza Final F <sub>1</sub>				
35.5	284.0 (28.9)	14800.0 (1509.0)	21532.4 (2195.6)	110.5	<b>ASVX</b>	<b>0250</b>	<b>05</b>



Pedido: **Modelo (W) ( $\alpha$ )**

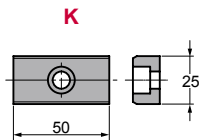
**ASVX 0250 05**

Ejemplo de pedido estándar conforme a hoja de catálogo. Para añadir opciones solicitar según pedido de opciones.

## OPCIONES

**K**

**CHAVETA**



Con 8 tornillo M8x15

Pedido Opciones: **Modelo (W) ( $\alpha$ )-Opción**



**ASVX 0250 05-K**



**PIEZAS DE RECAMBIO:**

- ⑦ Placa deslizante 1
- ⑧ Placa deslizante 2
- ⑨ Placa deslizante 3
- ⑩ Placa deslizante 4
- ⑪ Placa deslizante 5
- ⑬ Cilindro de gas

## COMPONENTES

No.	Descripción	Qty.	Material
①	Manivela	1	GGG60
②	Corredera	1	GGG60
③	Soporte	1	GGG60
④	Guía lateral 1	1	CK45
⑤	Guía lateral 2	1	CK45
⑥	Guía muelle	1	CK45
⑦	Placa deslizante 1	2	Bronce + G
⑧	Placa deslizante 2	2	Bronce + G
⑨	Placa deslizante 3	2	Bronce + G
⑩	Placa deslizante 4	2	Bronce + G
⑪	Placa deslizante 5	1	Bronce + G
⑫	Placa guía muelle	1	CK45
⑬	Placa de retorno positivo	2	CK45
⑭	Placa tope	1	CK45
⑮	Tope bloqueo	1	CK45
⑯	Uña extractora 1	2	CK45
⑰	Corredera inferior	1	CK45

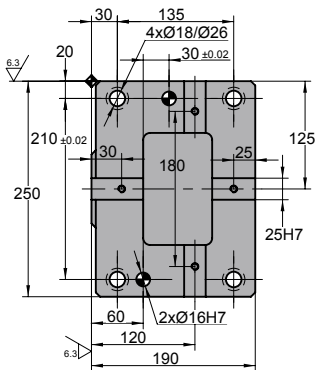
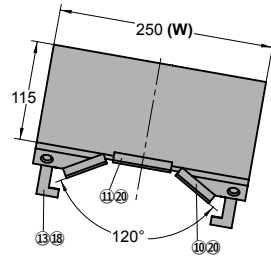
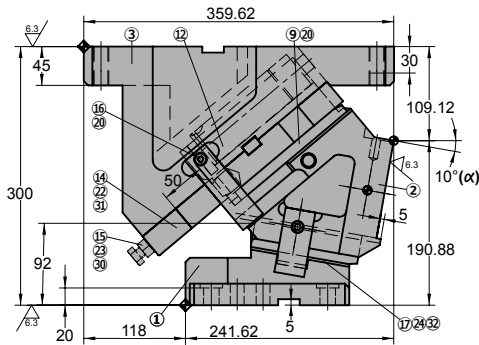
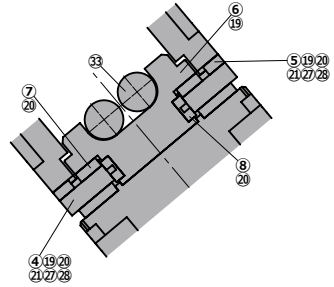
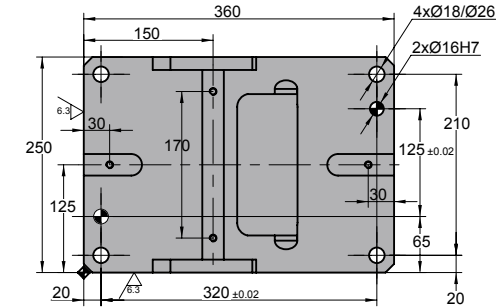
No.	Descripción	Qty.	Material
⑱	Tornillo	2	M10 x 30
⑲	Tornillo	8	M16 x 45
⑳	Tornillo	22	M8 x 20
㉑	Tornillo	4	M6 x 20
㉒	Tornillo	2	M8 x 25
㉓	Tornillo	1	M16 x 140
㉔	Tornillo	4	M10 x 35
㉕	Tornillo	2	M8 x 50
㉖	Tornillo	8	M8 x 15
㉗	Chaveta	4	CK45
㉘	Chaveta	2	CK45
㉙	Chaveta	8	CK45
㉚	Tuerca	1	M16
㉛	Tope	2	Goma
㉜	Pasador	2	Ø12 x 40
㉝	Cilindro de gas	2	CW 750 063

# ASVX 0250

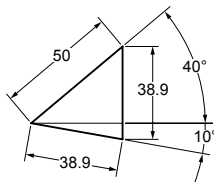
Carro aéreo para punzonar y doblar



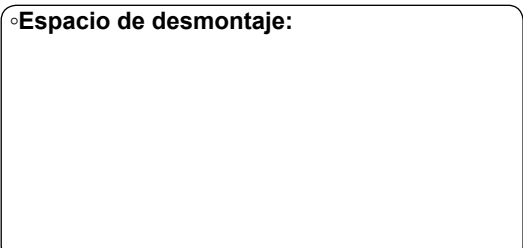
## ASVX 0250 10



### ◦Diagrama del carro:



### ◦Espacio de desmontaje:





Carrera (mm)	Fuerza de Trabajo kN - (tons)	Fuerza del Muelle N - (kgf)		Peso (Kg)	Modelo	W (mm)	$\alpha$ (mm)
		Fuerza Inicial F <sub>0</sub>	Fuerza Final F <sub>1</sub>				
38.9	284.0 (28.9)	14800.0 (1509.0)	21532.4 (2195.6)	109.6	<b>ASVX</b>	<b>0250</b>	<b>10</b>



Pedido: **Modelo (W) ( $\alpha$ )**

**ASVX 0250 10**

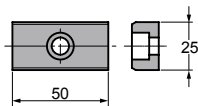
Ejemplo de pedido estándar conforme a hoja de catálogo. Para añadir opciones solicitar según pedido de opciones.

## OPCIONES

### K

### CHAVETA

#### K



Con 8 tornillo M8x15

Pedido Opciones: **Modelo (W) ( $\alpha$ )-Opción**



**ASVX 0250 10-K**



**PIEZAS DE RECAMBIO:**

- ⑦ Placa deslizante 1
- ⑧ Placa deslizante 2
- ⑨ Placa deslizante 3
- ⑩ Placa deslizante 4
- ⑪ Placa deslizante 5
- ⑬ Cilindro de gas

## COMPONENTES

No.	Descripción	Qty.	Material
①	Manivela	1	GGG60
②	Corredera	1	GGG60
③	Soporte	1	GGG60
④	Guía lateral 1	1	CK45
⑤	Guía lateral 2	1	CK45
⑥	Guía muelle	1	CK45
⑦	Placa deslizante 1	2	Bronce + G
⑧	Placa deslizante 2	2	Bronce + G
⑨	Placa deslizante 3	2	Bronce + G
⑩	Placa deslizante 4	2	Bronce + G
⑪	Placa deslizante 5	1	Bronce + G
⑫	Placa guía muelle	1	CK45
⑬	Placa de retorno positivo	2	CK45
⑭	Placa tope	1	CK45
⑮	Tope bloqueo	1	CK45
⑯	Uña extractora 1	2	CK45
⑰	Corredera inferior	1	CK45

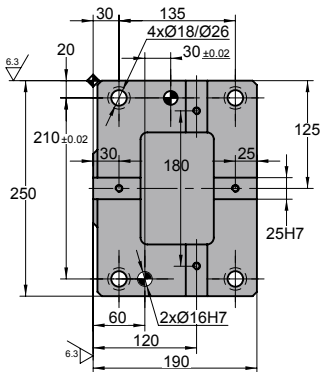
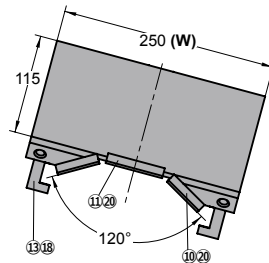
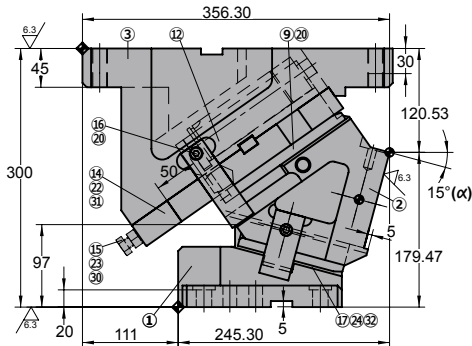
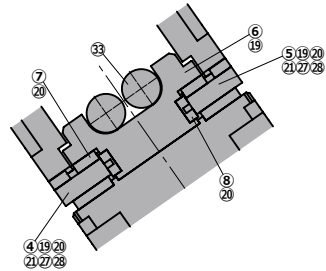
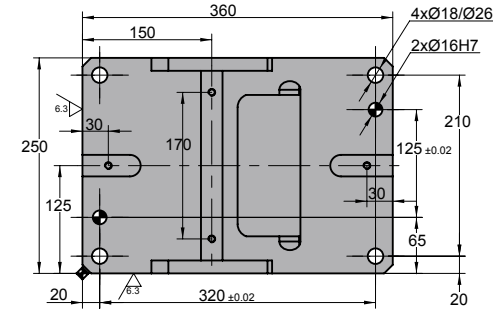
No.	Descripción	Qty.	Material
⑱	Tornillo	2	M10 x 30
⑲	Tornillo	8	M16 x 45
⑳	Tornillo	22	M8 x 20
㉑	Tornillo	4	M6 x 20
㉒	Tornillo	2	M8 x 25
㉓	Tornillo	1	M16 x 140
㉔	Tornillo	4	M10 x 35
㉕	Tornillo	2	M8 x 50
㉖	Tornillo	8	M8 x 15
㉗	Chaveta	4	CK45
㉘	Chaveta	2	CK45
㉙	Chaveta	8	CK45
㉚	Tuerca	1	M16
㉛	Tope	2	Goma
㉜	Pasador	2	Ø12 x 40
㉝	Cilindro de gas	2	CW 750 063

# ASVX 0250

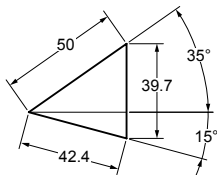
Carro aéreo para punzonar y doblar



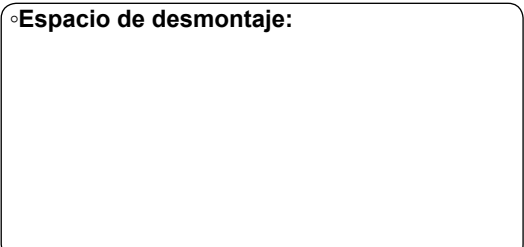
## ASVX 0250 15



◦Diagrama del carro:



◦Espacio de desmontaje:



Carrera (mm)	Fuerza de Trabajo kN - (tons)	Fuerza del Muelle N - (kgf)		Peso (Kg)	Modelo	W (mm)	$\alpha$ (mm)
		Fuerza Inicial F <sub>0</sub>	Fuerza Final F <sub>1</sub>				
42.4	284.0 (28.9)	14800.0 (1509.0)	21532.4 (2195.6)	108.4	<b>ASVX</b>	<b>0250</b>	<b>15</b>



Pedido: **Modelo (W) ( $\alpha$ )**

**ASVX 0250 15**

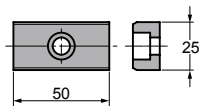
Ejemplo de pedido estándar conforme a hoja de catálogo. Para añadir opciones solicitar según pedido de opciones.

## OPCIONES

### K

### CHAVETA

#### K



Con 8 tornillo M8x15

Pedido Opciones: **Modelo (W) ( $\alpha$ )-Opción**



**ASVX 0250 15-K**



### PIEZAS DE RECAMBIO:

- ⑦ Placa deslizante 1
- ⑧ Placa deslizante 2
- ⑨ Placa deslizante 3
- ⑩ Placa deslizante 4
- ⑪ Placa deslizante 5
- ⑬ Cilindro de gas

## COMPONENTES

No.	Descripción	Qty.	Material
①	Manivela	1	GGG60
②	Corredera	1	GGG60
③	Soporte	1	GGG60
④	Guía lateral 1	1	CK45
⑤	Guía lateral 2	1	CK45
⑥	Guía muelle	1	CK45
⑦	Placa deslizante 1	2	Bronce + G
⑧	Placa deslizante 2	2	Bronce + G
⑨	Placa deslizante 3	2	Bronce + G
⑩	Placa deslizante 4	2	Bronce + G
⑪	Placa deslizante 5	1	Bronce + G
⑫	Placa guía muelle	1	CK45
⑬	Placa de retorno positivo	2	CK45
⑭	Placa tope	1	CK45
⑮	Tope bloqueo	1	CK45
⑯	Uña extractora 1	2	CK45
⑰	Corredera inferior	1	CK45

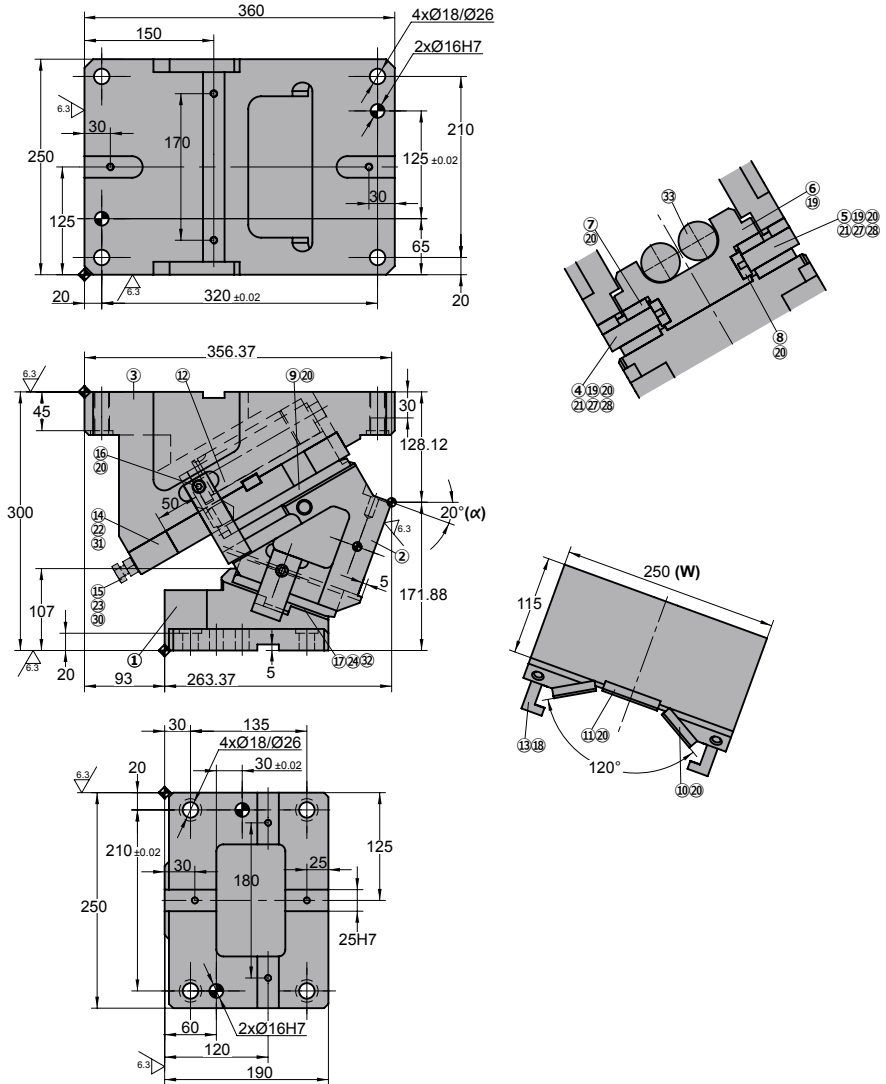
No.	Descripción	Qty.	Material
⑱	Tornillo	2	M10 x 30
⑲	Tornillo	8	M16 x 45
⑳	Tornillo	22	M8 x 20
㉑	Tornillo	4	M6 x 20
㉒	Tornillo	2	M8 x 25
㉓	Tornillo	1	M16 x 140
㉔	Tornillo	4	M10 x 35
㉕	Tornillo	2	M8 x 50
㉖	Tornillo	8	M8 x 15
㉗	Chaveta	4	CK45
㉘	Chaveta	2	CK45
㉙	Chaveta	8	CK45
㉚	Tuerca	1	M16
㉛	Tope	2	Goma
㉜	Pasador	2	Ø12 x 40
㉝	Cilindro de gas	2	CW 750 063

# ASVX 0250

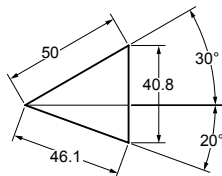
Carro aéreo para punzonar y doblar



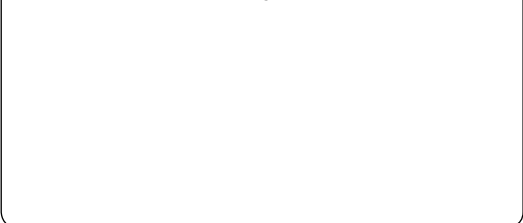
## ASVX 0250 20



### Diagrama del carro:



### Espacio de desmontaje:



Carrera (mm)	Fuerza de Trabajo kN - (tons)	Fuerza del Muelle N - (kgf)		Peso (Kg)	Modelo	W (mm)	$\alpha$ (mm)
		Fuerza Inicial F <sub>0</sub>	Fuerza Final F <sub>1</sub>				
46.1	284.0 (28.9)	14800.0 (1509.0)	21532.4 (2195.6)	107.1	<b>ASVX</b>	<b>0250</b>	<b>20</b>



Pedido: **Modelo (W) ( $\alpha$ )**

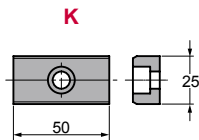
**ASVX 0250 20**

Ejemplo de pedido estándar conforme a hoja de catálogo. Para añadir opciones solicitar según pedido de opciones.

## OPCIONES

### K

### CHAVETA



Con 8 tornillo M8x15

Pedido Opciones: **Modelo (W) ( $\alpha$ )-Opción**



**ASVX 0250 20-K**



### PIEZAS DE RECAMBIO:

- ⑦ Placa deslizante 1
- ⑧ Placa deslizante 2
- ⑨ Placa deslizante 3
- ⑩ Placa deslizante 4
- ⑪ Placa deslizante 5
- ⑬ Cilindro de gas

## COMPONENTES

No.	Descripción	Qty.	Material
①	Manivela	1	GGG60
②	Corredera	1	GGG60
③	Soporte	1	GGG60
④	Guía lateral 1	1	CK45
⑤	Guía lateral 2	1	CK45
⑥	Guía muelle	1	CK45
⑦	Placa deslizante 1	2	Bronce + G
⑧	Placa deslizante 2	2	Bronce + G
⑨	Placa deslizante 3	2	Bronce + G
⑩	Placa deslizante 4	2	Bronce + G
⑪	Placa deslizante 5	1	Bronce + G
⑫	Placa guía muelle	1	CK45
⑬	Placa de retorno positivo	2	CK45
⑭	Placa tope	1	CK45
⑮	Tope bloqueo	1	CK45
⑯	Uña extractora 1	2	CK45
⑰	Corredera inferior	1	CK45

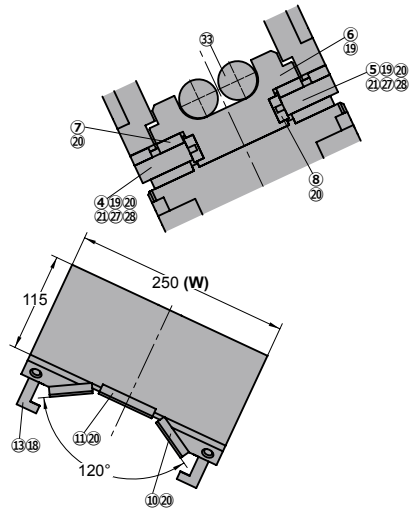
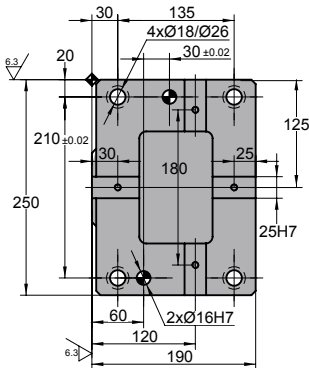
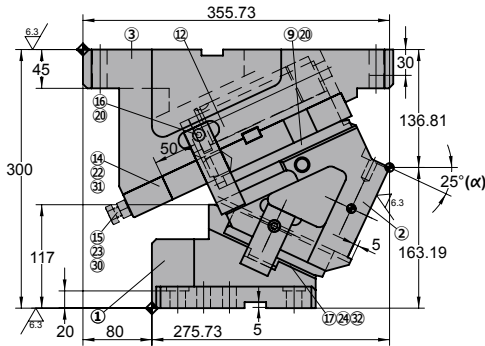
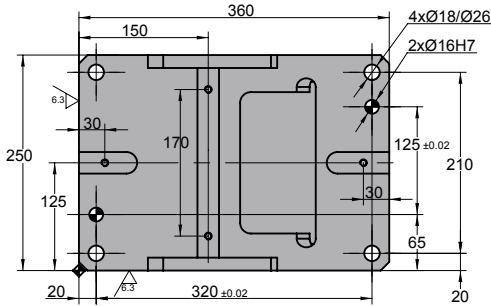
No.	Descripción	Qty.	Material
⑱	Tornillo	2	M10 x 30
⑲	Tornillo	8	M16 x 45
⑳	Tornillo	22	M8 x 20
㉑	Tornillo	4	M6 x 20
㉒	Tornillo	2	M8 x 25
㉓	Tornillo	1	M16 x 140
㉔	Tornillo	4	M10 x 35
㉕	Tornillo	2	M8 x 50
㉖	Tornillo	8	M8 x 15
㉗	Chaveta	4	CK45
㉘	Chaveta	2	CK45
㉙	Chaveta	8	CK45
㉚	Tuerca	1	M16
㉛	Tope	2	Goma
㉜	Pasador	2	Ø12 x 40
㉝	Cilindro de gas	2	CW 750 063

# ASVX 0250

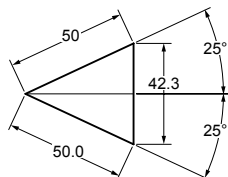
Carro aéreo para punzonar y doblar



## ASVX 0250 25



### Diagrama del carro:



### Espacio de desmontaje:



Carrera (mm)	Fuerza de Trabajo kN - (tons)	Fuerza del Muelle N - (kgf)		Peso (Kg)	Modelo	W (mm)	$\alpha$ (mm)
		Fuerza Inicial F <sub>0</sub>	Fuerza Final F <sub>1</sub>				
50.0	284.0 (28.9)	14800.0 (1509.0)	21532.4 (2195.6)	106.0	<b>ASVX</b>	<b>0250</b>	<b>25</b>



Pedido: **Modelo (W) ( $\alpha$ )**

**ASVX 0250 25**

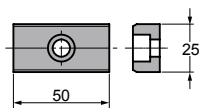
Ejemplo de pedido estándar conforme a hoja de catálogo. Para añadir opciones solicitar según pedido de opciones.

## OPCIONES

### K

### CHAVETA

#### K



Con 8 tornillo M8x15

Pedido Opciones: **Modelo (W) ( $\alpha$ )-Opción**



**ASVX 0250 25-K**



### PIEZAS DE RECAMBIO:

- ⑦ Placa deslizante 1
- ⑧ Placa deslizante 2
- ⑨ Placa deslizante 3
- ⑩ Placa deslizante 4
- ⑪ Placa deslizante 5
- ⑬ Cilindro de gas

## COMPONENTES

No.	Descripción	Qty.	Material
①	Manivela	1	GGG60
②	Corredera	1	GGG60
③	Soporte	1	GGG60
④	Guía lateral 1	1	CK45
⑤	Guía lateral 2	1	CK45
⑥	Guía muelle	1	CK45
⑦	Placa deslizante 1	2	Bronce + G
⑧	Placa deslizante 2	2	Bronce + G
⑨	Placa deslizante 3	2	Bronce + G
⑩	Placa deslizante 4	2	Bronce + G
⑪	Placa deslizante 5	1	Bronce + G
⑫	Placa guía muelle	1	CK45
⑬	Placa de retorno positivo	2	CK45
⑭	Placa tope	1	CK45
⑮	Tope bloqueo	1	CK45
⑯	Uña extractora 1	2	CK45
⑰	Corredera inferior	1	CK45

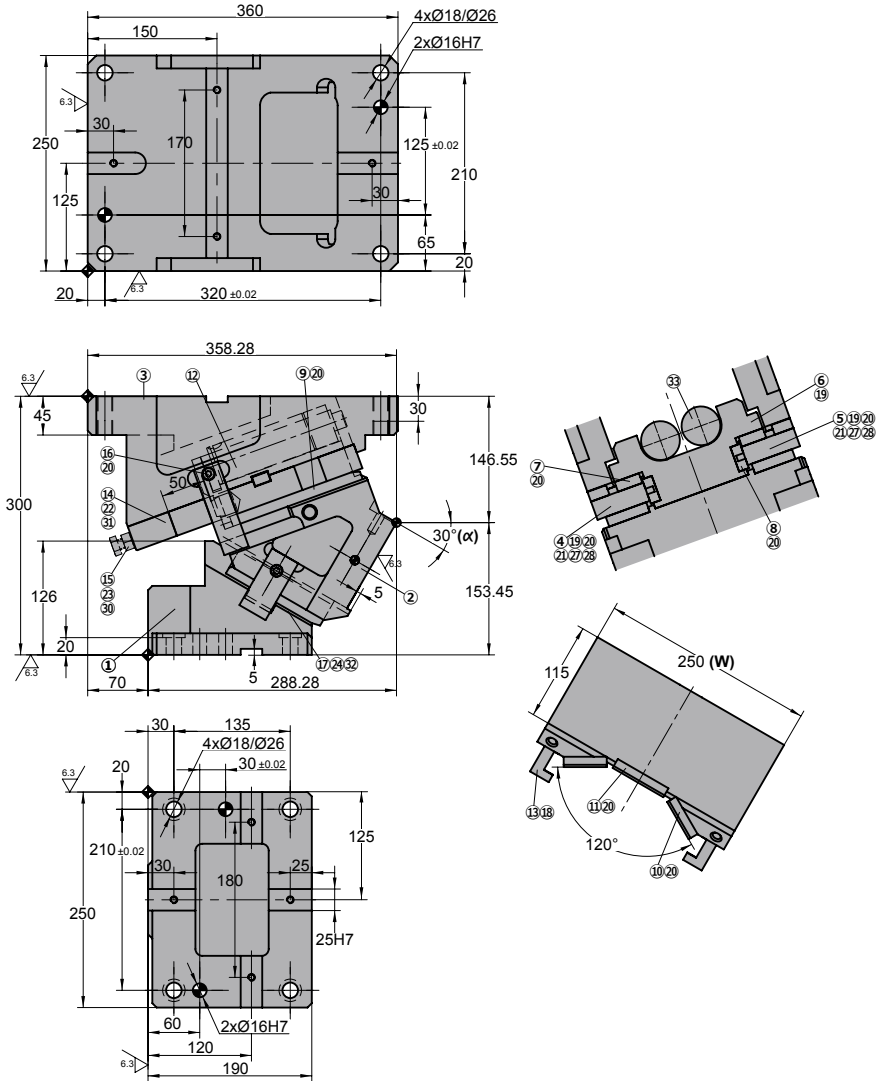
No.	Descripción	Qty.	Material
⑱	Tornillo	2	M10 x 30
⑲	Tornillo	8	M16 x 45
⑳	Tornillo	22	M8 x 20
㉑	Tornillo	4	M6 x 20
㉒	Tornillo	2	M8 x 25
㉓	Tornillo	1	M16 x 140
㉔	Tornillo	4	M10 x 35
㉕	Tornillo	2	M8 x 50
㉖	Tornillo	8	M8 x 15
㉗	Chaveta	4	CK45
㉘	Chaveta	2	CK45
㉙	Chaveta	8	CK45
㉚	Tuerca	1	M16
㉛	Tope	2	Goma
㉜	Pasador	2	Ø12 x 40
㉝	Cilindro de gas	2	CW 750 063

# ASVX 0250

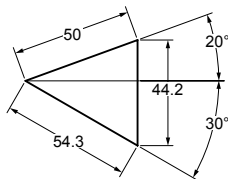
Carro aéreo para punzonar y doblar



## ASVX 0250 30



◦Diagrama del carro:



◦Espacio de desmontaje:





Carrera (mm)	Fuerza de Trabajo kN - (tons)	Fuerza del Muelle N - (kgf)		Peso (Kg)	Modelo	W (mm)	$\alpha$ (mm)
		Fuerza Inicial F <sub>0</sub>	Fuerza Final F <sub>1</sub>				
54.3	284.0 (28.9)	14800.0 (1509.0)	21532.4 (2195.6)	105.8	<b>ASVX</b>	<b>0250</b>	<b>30</b>



Pedido: **Modelo (W) ( $\alpha$ )**

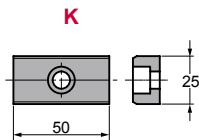
**ASVX 0250 30**

Ejemplo de pedido estándar conforme a hoja de catálogo. Para añadir opciones solicitar según pedido de opciones.

## OPCIONES

**K**

**CHAVETA**



Con 8 tornillo M8x15

Pedido Opciones: **Modelo (W) ( $\alpha$ )-Opción**



**ASVX 0250 30-K**



**PIEZAS DE RECAMBIO:**

- ⑦ Placa deslizante 1
- ⑧ Placa deslizante 2
- ⑨ Placa deslizante 3
- ⑩ Placa deslizante 4
- ⑪ Placa deslizante 5
- ⑬ Cilindro de gas

## COMPONENTES

No.	Descripción	Qty.	Material
①	Manivela	1	GGG60
②	Corredera	1	GGG60
③	Soporte	1	GGG60
④	Guía lateral 1	1	CK45
⑤	Guía lateral 2	1	CK45
⑥	Guía muelle	1	CK45
⑦	Placa deslizante 1	2	Bronce + G
⑧	Placa deslizante 2	2	Bronce + G
⑨	Placa deslizante 3	2	Bronce + G
⑩	Placa deslizante 4	2	Bronce + G
⑪	Placa deslizante 5	1	Bronce + G
⑫	Placa guía muelle	1	CK45
⑬	Placa de retorno positivo	2	CK45
⑭	Placa tope	1	CK45
⑮	Tope bloqueo	1	CK45
⑯	Uña extractora 1	2	CK45
⑰	Corredera inferior	1	CK45

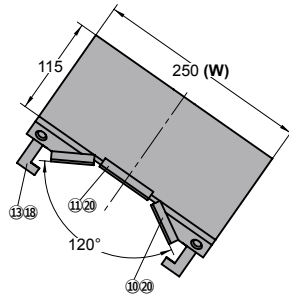
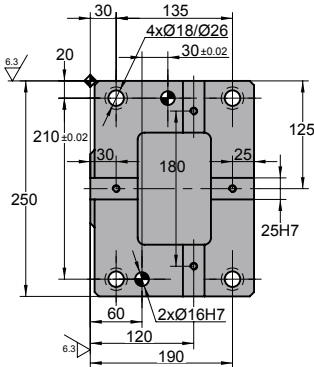
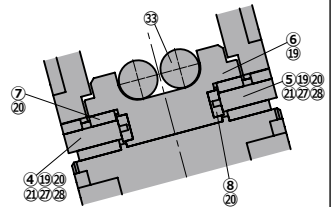
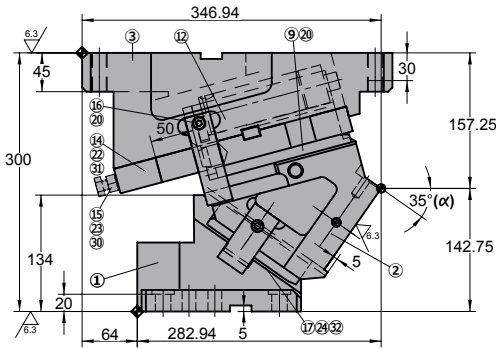
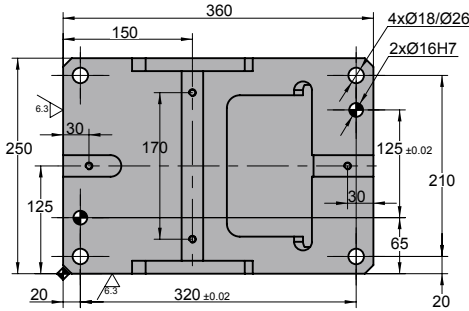
No.	Descripción	Qty.	Material
⑱	Tornillo	2	M10 x 30
⑲	Tornillo	8	M16 x 45
⑳	Tornillo	22	M8 x 20
㉑	Tornillo	4	M6 x 20
㉒	Tornillo	2	M8 x 25
㉓	Tornillo	1	M16 x 140
㉔	Tornillo	4	M10 x 35
㉕	Tornillo	2	M8 x 50
㉖	Tornillo	8	M8 x 15
㉗	Chaveta	4	CK45
㉘	Chaveta	2	CK45
㉙	Chaveta	8	CK45
㉚	Tuerca	1	M16
㉛	Tope	2	Goma
㉜	Pasador	2	Ø12 x 40
㉝	Cilindro de gas	2	CW 750 063

# ASVX 0250

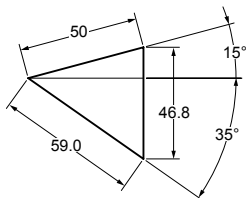
Carro aéreo para punzonar y doblar



## ASVX 0250 35



### ◦Diagrama del carro:



### ◦Espacio de desmontaje:



Carrera (mm)	Fuerza de Trabajo kN - (tons)	Fuerza del Muelle N - (kgf)		Peso (Kg)	Modelo	W (mm)	$\alpha$ (mm)
		Fuerza Inicial F <sub>0</sub>	Fuerza Final F <sub>1</sub>				
59.0	284.0 (28.9)	14800.0 (1509.0)	21532.4 (2195.6)	107.0	<b>ASVX</b>	<b>0250</b>	<b>35</b>



Pedido: **Modelo (W) ( $\alpha$ )**

**ASVX 0250 35**

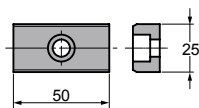
Ejemplo de pedido estándar conforme a hoja de catálogo. Para añadir opciones solicitar según pedido de opciones.

## OPCIONES

### K

### CHAVETA

#### K



Con 8 tornillo M8x15

Pedido Opciones: **Modelo (W) ( $\alpha$ )-Opción**



**ASVX 0250 35-K**



### PIEZAS DE RECAMBIO:

- ⑦ Placa deslizante 1
- ⑧ Placa deslizante 2
- ⑨ Placa deslizante 3
- ⑩ Placa deslizante 4
- ⑪ Placa deslizante 5
- ⑬ Cilindro de gas

## COMPONENTES

No.	Descripción	Qty.	Material
①	Manivela	1	GGG60
②	Corredera	1	GGG60
③	Soporte	1	GGG60
④	Guía lateral 1	1	CK45
⑤	Guía lateral 2	1	CK45
⑥	Guía muelle	1	CK45
⑦	Placa deslizante 1	2	Bronce + G
⑧	Placa deslizante 2	2	Bronce + G
⑨	Placa deslizante 3	2	Bronce + G
⑩	Placa deslizante 4	2	Bronce + G
⑪	Placa deslizante 5	1	Bronce + G
⑫	Placa guía muelle	1	CK45
⑬	Placa de retorno positivo	2	CK45
⑭	Placa tope	1	CK45
⑮	Tope bloqueo	1	CK45
⑯	Uña extractora 1	2	CK45
⑰	Corredera inferior	1	CK45

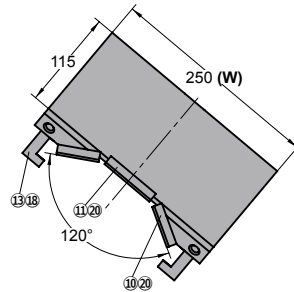
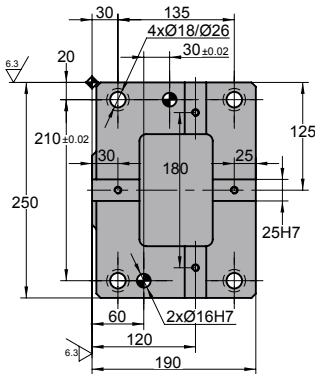
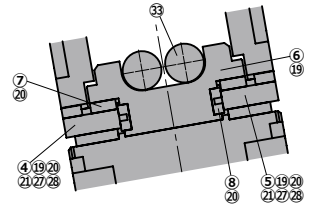
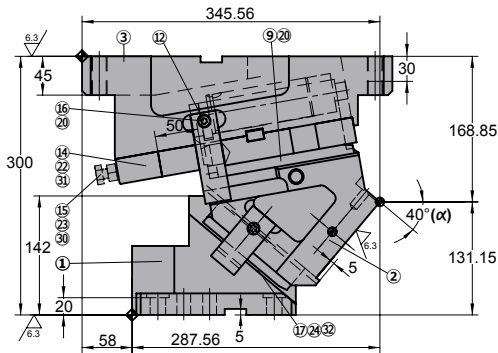
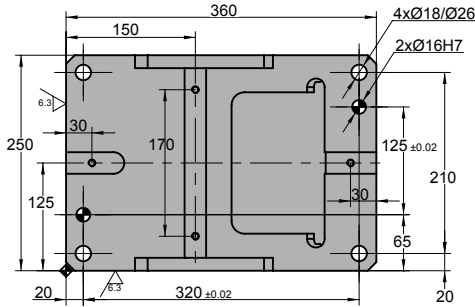
No.	Descripción	Qty.	Material
⑱	Tornillo	2	M10 x 30
⑲	Tornillo	8	M16 x 45
⑳	Tornillo	22	M8 x 20
㉑	Tornillo	4	M6 x 20
㉒	Tornillo	2	M8 x 25
㉓	Tornillo	1	M16 x 140
㉔	Tornillo	4	M10 x 35
㉕	Tornillo	2	M8 x 50
㉖	Tornillo	8	M8 x 15
㉗	Chaveta	4	CK45
㉘	Chaveta	2	CK45
㉙	Chaveta	8	CK45
㉚	Tuerca	1	M16
㉛	Tope	2	Goma
㉜	Pasador	2	Ø12 x 40
㉝	Cilindro de gas	2	CW 750 063

# ASVX 0250

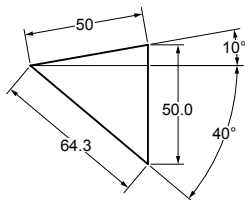
Carro aéreo para punzonar y doblar



## ASVX 0250 40



### ◦Diagrama del carro:



### ◦Espacio de desmontaje:



Carrera (mm)	Fuerza de Trabajo kN - (tons)	Fuerza del Muelle N - (kgf)		Peso (Kg)	Modelo	W (mm)	$\alpha$ (mm)
		Fuerza Inicial F <sub>0</sub>	Fuerza Final F <sub>1</sub>				
64.3	284.0 (28.9)	14800.0 (1509.0)	21532.4 (2195.6)	108.2	<b>ASVX</b>	<b>0250</b>	<b>40</b>



Pedido: **Modelo (W) ( $\alpha$ )**

**ASVX 0250 40**

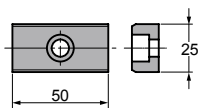
Ejemplo de pedido estándar conforme a hoja de catálogo. Para añadir opciones solicitar según pedido de opciones.

## OPCIONES

### K

### CHAVETA

#### K



Con 8 tornillo M8x15

Pedido Opciones: **Modelo (W) ( $\alpha$ )-Opción**



**ASVX 0250 40-K**



### PIEZAS DE RECAMBIO:

- ⑦ Placa deslizante 1
- ⑧ Placa deslizante 2
- ⑨ Placa deslizante 3
- ⑩ Placa deslizante 4
- ⑪ Placa deslizante 5
- ⑬ Cilindro de gas

## COMPONENTES

No.	Descripción	Qty.	Material
①	Manivela	1	GGG60
②	Corredera	1	GGG60
③	Soporte	1	GGG60
④	Guía lateral 1	1	CK45
⑤	Guía lateral 2	1	CK45
⑥	Guía muelle	1	CK45
⑦	Placa deslizante 1	2	Bronce + G
⑧	Placa deslizante 2	2	Bronce + G
⑨	Placa deslizante 3	2	Bronce + G
⑩	Placa deslizante 4	2	Bronce + G
⑪	Placa deslizante 5	1	Bronce + G
⑫	Placa guía muelle	1	CK45
⑬	Placa de retorno positivo	2	CK45
⑭	Placa tope	1	CK45
⑮	Tope bloqueo	1	CK45
⑯	Uña extractora 1	2	CK45
⑰	Corredera inferior	1	CK45

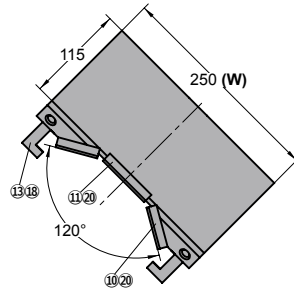
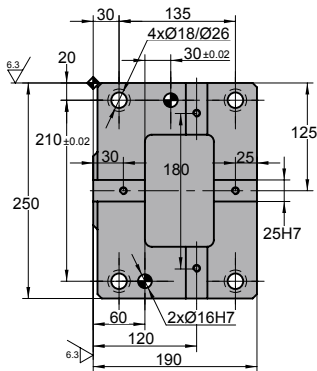
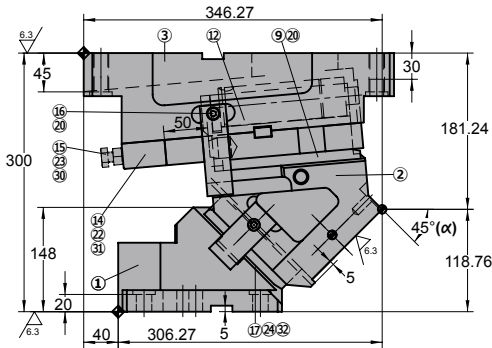
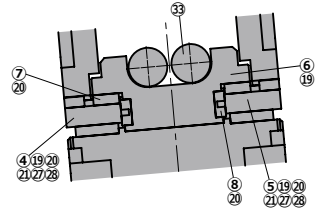
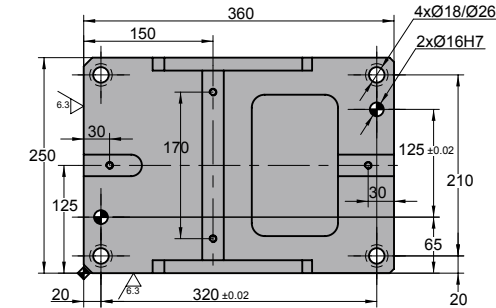
No.	Descripción	Qty.	Material
⑱	Tornillo	2	M10 x 30
⑲	Tornillo	8	M16 x 45
⑳	Tornillo	22	M8 x 20
㉑	Tornillo	4	M6 x 20
㉒	Tornillo	2	M8 x 25
㉓	Tornillo	1	M16 x 140
㉔	Tornillo	4	M10 x 35
㉕	Tornillo	2	M8 x 50
㉖	Tornillo	8	M8 x 15
㉗	Chaveta	4	CK45
㉘	Chaveta	2	CK45
㉙	Chaveta	8	CK45
㉚	Tuerca	1	M16
㉛	Tope	2	Goma
㉜	Pasador	2	Ø12 x 40
㉝	Cilindro de gas	2	CW 750 063

# ASVX 0250

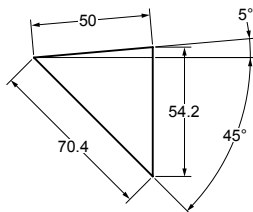
Carro aéreo para punzonar y doblar



## ASVX 0250 45



◦Diagrama del carro:



◦Espacio de desmontaje:



Carrera (mm)	Fuerza de Trabajo kN - (tons)	Fuerza del Muelle N - (kgf)		Peso (Kg)	Modelo	W (mm)	$\alpha$ (mm)
		Fuerza Inicial F <sub>0</sub>	Fuerza Final F <sub>1</sub>				
70.4	284.0 (28.9)	14800.0 (1509.0)	21532.4 (2195.6)	108.5	<b>ASVX</b>	<b>0250</b>	<b>45</b>



Pedido: **Modelo (W) ( $\alpha$ )**

**ASVX 0250 45**

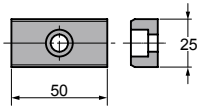
Ejemplo de pedido estándar conforme a hoja de catálogo. Para añadir opciones solicitar según pedido de opciones.

## OPCIONES

### K

### CHAVETA

#### K



Con 8 tornillo M8x15

Pedido Opciones: **Modelo (W) ( $\alpha$ )-Opción**



**ASVX 0250 45-K**



### PIEZAS DE RECAMBIO:

- ⑦ Placa deslizante 1
- ⑧ Placa deslizante 2
- ⑨ Placa deslizante 3
- ⑩ Placa deslizante 4
- ⑪ Placa deslizante 5
- ⑬ Cilindro de gas

## COMPONENTES

No.	Descripción	Qty.	Material
①	Manivela	1	GGG60
②	Corredera	1	GGG60
③	Soporte	1	GGG60
④	Guía lateral 1	1	CK45
⑤	Guía lateral 2	1	CK45
⑥	Guía muelle	1	CK45
⑦	Placa deslizante 1	2	Bronce + G
⑧	Placa deslizante 2	2	Bronce + G
⑨	Placa deslizante 3	2	Bronce + G
⑩	Placa deslizante 4	2	Bronce + G
⑪	Placa deslizante 5	1	Bronce + G
⑫	Placa guía muelle	1	CK45
⑬	Placa de retorno positivo	2	CK45
⑭	Placa tope	1	CK45
⑮	Tope bloqueo	1	CK45
⑯	Uña extractora 1	2	CK45
⑰	Corredera inferior	1	CK45

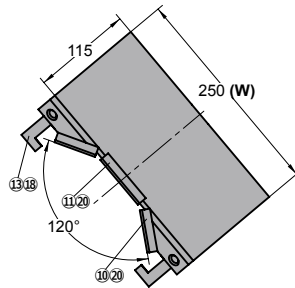
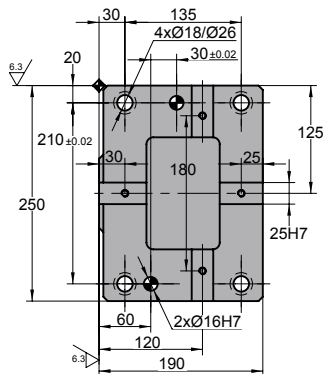
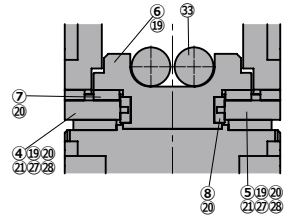
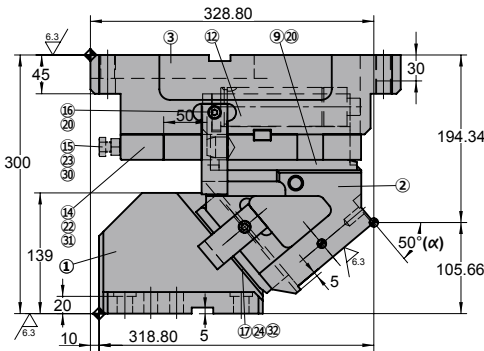
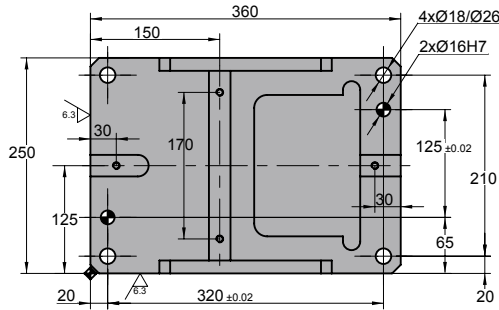
No.	Descripción	Qty.	Material
⑱	Tornillo	2	M10 x 30
⑲	Tornillo	8	M16 x 45
⑳	Tornillo	22	M8 x 20
㉑	Tornillo	4	M6 x 20
㉒	Tornillo	2	M8 x 25
㉓	Tornillo	1	M16 x 140
㉔	Tornillo	4	M10 x 35
㉕	Tornillo	2	M8 x 50
㉖	Tornillo	8	M8 x 15
㉗	Chaveta	4	CK45
㉘	Chaveta	2	CK45
㉙	Chaveta	8	CK45
㉚	Tuerca	1	M16
㉛	Tope	2	Goma
㉜	Pasador	2	Ø12 x 40
㉝	Cilindro de gas	2	CW 750 063

# ASVX 0250

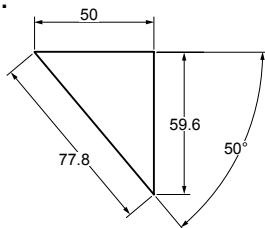
Carro aéreo para punzonar y doblar



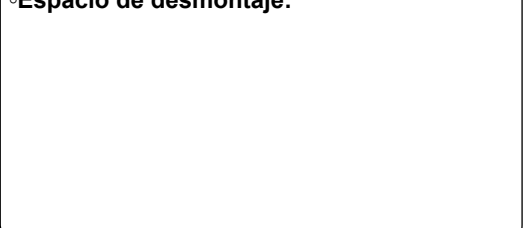
## ASVX 0250 50



### ◦Diagrama del carro:



### ◦Espacio de desmontaje:





Carrera (mm)	Fuerza de Trabajo kN - (tons)	Fuerza del Muelle N - (kgf)		Peso (Kg)	Modelo	W (mm)	$\alpha$ (mm)
		Fuerza Inicial F <sub>0</sub>	Fuerza Final F <sub>1</sub>				
77.8	284.0 (28.9)	14800.0 (1509.0)	21532.4 (2195.6)	107.4	<b>ASVX</b>	<b>0250</b>	<b>50</b>



Pedido: **Modelo (W) ( $\alpha$ )**

**ASVX 0250 50**

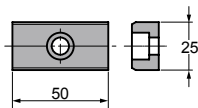
Ejemplo de pedido estándar conforme a hoja de catálogo. Para añadir opciones solicitar según pedido de opciones.

## OPCIONES

### K

### CHAVETA

#### K



Con 8 tornillo M8x15

Pedido Opciones: **Modelo (W) ( $\alpha$ )-Opción**



**ASVX 0250 50-K**



### PIEZAS DE RECAMBIO:

- ⑦ Placa deslizante 1
- ⑧ Placa deslizante 2
- ⑨ Placa deslizante 3
- ⑩ Placa deslizante 4
- ⑪ Placa deslizante 5
- ⑬ Cilindro de gas

## COMPONENTES

No.	Descripción	Qty.	Material
①	Manivela	1	GGG60
②	Corredera	1	GGG60
③	Soporte	1	GGG60
④	Guía lateral 1	1	CK45
⑤	Guía lateral 2	1	CK45
⑥	Guía muelle	1	CK45
⑦	Placa deslizante 1	2	Bronce + G
⑧	Placa deslizante 2	2	Bronce + G
⑨	Placa deslizante 3	2	Bronce + G
⑩	Placa deslizante 4	2	Bronce + G
⑪	Placa deslizante 5	1	Bronce + G
⑫	Placa guía muelle	1	CK45
⑬	Placa de retorno positivo	2	CK45
⑭	Placa tope	1	CK45
⑮	Tope bloqueo	1	CK45
⑯	Uña extractora 1	2	CK45
⑰	Corredera inferior	1	CK45

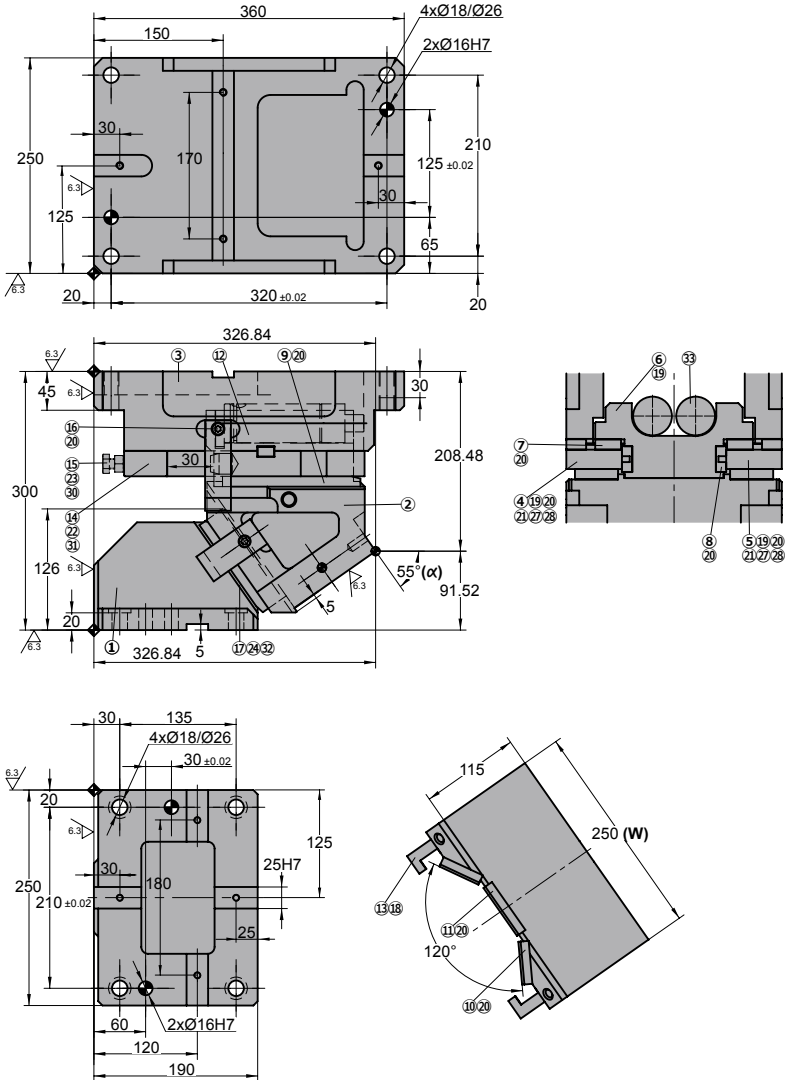
No.	Descripción	Qty.	Material
⑱	Tornillo	2	M10 x 30
⑲	Tornillo	8	M16 x 45
⑳	Tornillo	22	M8 x 20
㉑	Tornillo	4	M6 x 20
㉒	Tornillo	2	M8 x 25
㉓	Tornillo	1	M16 x 140
㉔	Tornillo	4	M10 x 35
㉕	Tornillo	2	M8 x 50
㉖	Tornillo	8	M8 x 15
㉗	Chaveta	4	CK45
㉘	Chaveta	2	CK45
㉙	Chaveta	8	CK45
㉚	Tuerca	1	M16
㉛	Tope	2	Goma
㉜	Pasador	2	Ø12 x 40
㉝	Cilindro de gas	2	CW 750 063

# ASVX 0250

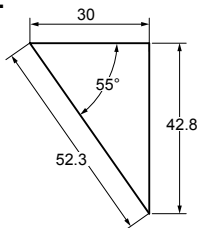
Carro aéreo para punzonar y doblar



## ASVX 0250 55



◦Diagrama del carro:



◦Espacio de desmontaje:



Carrera (mm)	Fuerza de Trabajo kN - (tons)	Fuerza del Muelle N - (kgf)		Peso (Kg)	Modelo	W (mm)	$\alpha$ (mm)
		Fuerza Inicial F <sub>0</sub>	Fuerza Final F <sub>1</sub>				
52.3	284.0 (28.9)	14800.0 (1509.0)	19340.6 (1970.0)	106.3	<b>ASVX</b>	<b>0250</b>	<b>55</b>



Pedido: **Modelo (W) ( $\alpha$ )**

**ASVX 0250 55**

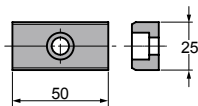
Ejemplo de pedido estándar conforme a hoja de catálogo. Para añadir opciones solicitar según pedido de opciones.

## OPCIONES

### K

### CHAVETA

#### K



Con 8 tornillo M8x15

Pedido Opciones: **Modelo (W) ( $\alpha$ )-Opción**



**ASVX 0250 55-K**



**PIEZAS DE RECAMBIO:**

- ⑦ Placa deslizante 1
- ⑧ Placa deslizante 2
- ⑨ Placa deslizante 3
- ⑩ Placa deslizante 4
- ⑪ Placa deslizante 5
- ⑬ Cilindro de gas

## COMPONENTES

No.	Descripción	Qty.	Material
①	Manivela	1	GGG60
②	Corredera	1	GGG60
③	Soporte	1	GGG60
④	Guía lateral 1	1	CK45
⑤	Guía lateral 2	1	CK45
⑥	Guía muelle	1	CK45
⑦	Placa deslizante 1	2	Bronce + G
⑧	Placa deslizante 2	2	Bronce + G
⑨	Placa deslizante 3	2	Bronce + G
⑩	Placa deslizante 4	2	Bronce + G
⑪	Placa deslizante 5	1	Bronce + G
⑫	Placa guía muelle	1	CK45
⑬	Placa de retorno positivo	2	CK45
⑭	Placa tope	1	CK45
⑮	Tope bloqueo	1	CK45
⑯	Uña extractora 1	2	CK45
⑰	Corredera inferior	1	CK45

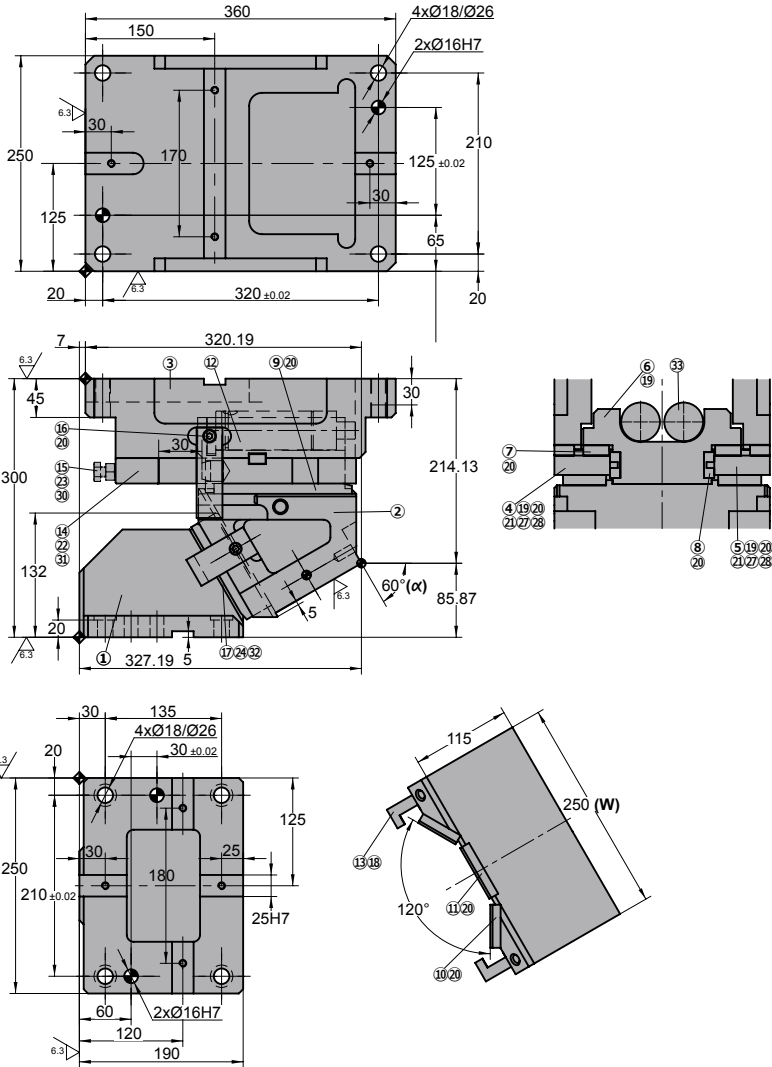
No.	Descripción	Qty.	Material
⑱	Tornillo	2	M10 x 30
⑲	Tornillo	8	M16 x 45
⑳	Tornillo	22	M8 x 20
㉑	Tornillo	4	M6 x 20
㉒	Tornillo	2	M8 x 25
㉓	Tornillo	1	M16 x 140
㉔	Tornillo	4	M10 x 35
㉕	Tornillo	2	M8 x 50
㉖	Tornillo	8	M8 x 15
㉗	Chaveta	4	CK45
㉘	Chaveta	2	CK45
㉙	Chaveta	8	CK45
㉚	Tuerca	1	M16
㉛	Tope	2	Goma
㉜	Pasador	2	Ø12 x 40
㉝	Cilindro de gas	2	CW 750 050

# ASVX 0250

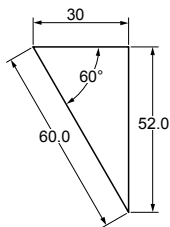
Carro aéreo para punzonar y doblar



## ASVX 0250 60



◦Diagrama del carro:



◦Espacio de desmontaje:



Carrera (mm)	Fuerza de Trabajo kN - (tons)	Fuerza del Muelle N - (kgf)		Peso (Kg)	Modelo	W (mm)	$\alpha$ (mm)
		Fuerza Inicial F <sub>0</sub>	Fuerza Final F <sub>1</sub>				
60.0	284.0 (28.9)	14800.0 (1509.0)	19340.6 (1970.0)	106.4	<b>ASVX</b>	<b>0250</b>	<b>60</b>



Pedido: **Modelo (W) ( $\alpha$ )**

**ASVX 0250 60**

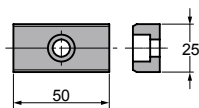
Ejemplo de pedido estándar conforme a hoja de catálogo. Para añadir opciones solicitar según pedido de opciones.

## OPCIONES

### K

### CHAVETA

#### K



Con 8 tornillo M8x15

Pedido Opciones: **Modelo (W) ( $\alpha$ )-Opción**



**ASVX 0250 60-K**



### PIEZAS DE RECAMBIO:

- ⑦ Placa deslizante 1
- ⑧ Placa deslizante 2
- ⑨ Placa deslizante 3
- ⑩ Placa deslizante 4
- ⑪ Placa deslizante 5
- ⑬ Cilindro de gas

## COMPONENTES

No.	Descripción	Qty.	Material
①	Manivela	1	GGG60
②	Corredera	1	GGG60
③	Soporte	1	GGG60
④	Guía lateral 1	1	CK45
⑤	Guía lateral 2	1	CK45
⑥	Guía muelle	1	CK45
⑦	Placa deslizante 1	2	Bronce + G
⑧	Placa deslizante 2	2	Bronce + G
⑨	Placa deslizante 3	2	Bronce + G
⑩	Placa deslizante 4	2	Bronce + G
⑪	Placa deslizante 5	1	Bronce + G
⑫	Placa guía muelle	1	CK45
⑬	Placa de retorno positivo	2	CK45
⑭	Placa tope	1	CK45
⑮	Tope bloqueo	1	CK45
⑯	Uña extractora 1	2	CK45
⑰	Corredera inferior	1	CK45

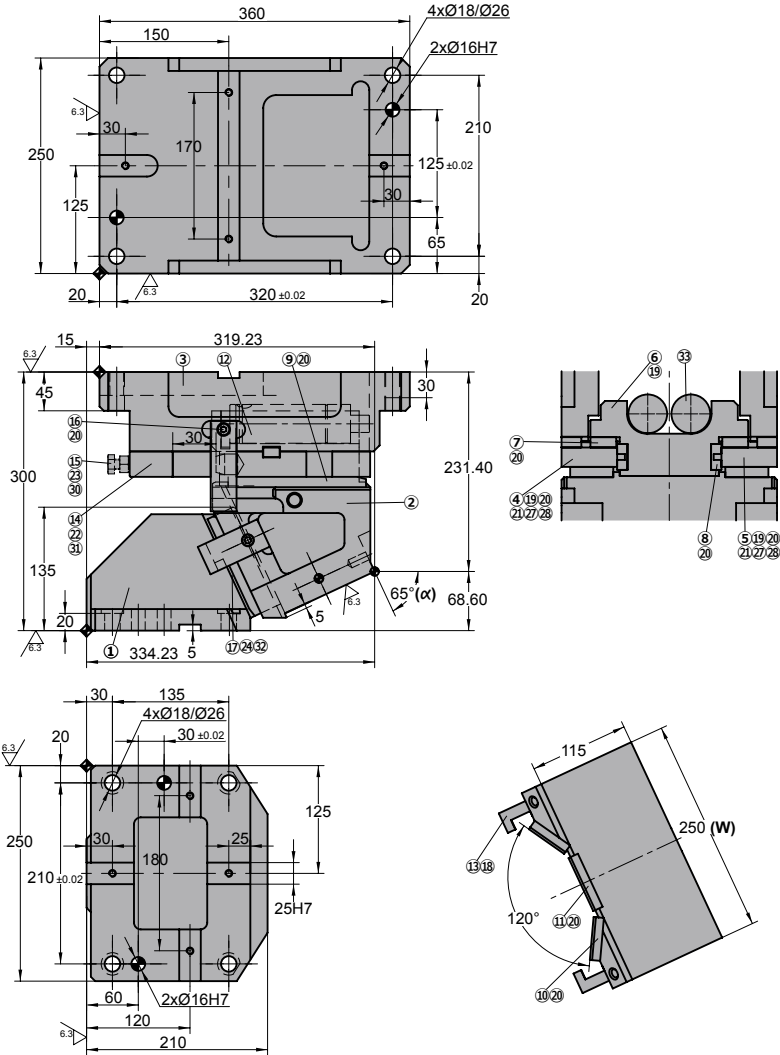
No.	Descripción	Qty.	Material
⑱	Tornillo	2	M10 x 30
⑲	Tornillo	8	M16 x 45
⑳	Tornillo	22	M8 x 20
㉑	Tornillo	4	M6 x 20
㉒	Tornillo	2	M8 x 25
㉓	Tornillo	1	M16 x 140
㉔	Tornillo	4	M10 x 35
㉕	Tornillo	2	M8 x 50
㉖	Tornillo	8	M8 x 15
㉗	Chaveta	4	CK45
㉘	Chaveta	2	CK45
㉙	Chaveta	8	CK45
㉚	Tuerca	1	M16
㉛	Tope	2	Goma
㉜	Pasador	2	Ø12 x 40
㉝	Cilindro de gas	2	CW 750 050

# ASVX 0250

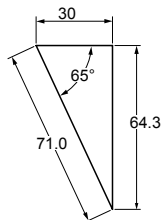
Carro aéreo para punzonar y doblar



## ASVX 0250 65



◦Diagrama del carro:



◦Espacio de desmontaje:



Carrera (mm)	Fuerza de Trabajo kN - (tons)	Fuerza del Muelle N - (kgf)		Peso (Kg)	Modelo	W (mm)	$\alpha$ (mm)
		Fuerza Inicial F <sub>0</sub>	Fuerza Final F <sub>1</sub>				
71.0	284.0 (28.9)	14800.0 (1509.0)	19340.6 (1970.0)	109.4	<b>ASVX</b>	<b>0250</b>	<b>65</b>



Pedido: **Modelo (W) ( $\alpha$ )**

**ASVX 0250 65**

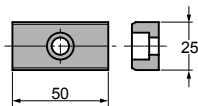
Ejemplo de pedido estándar conforme a hoja de catálogo. Para añadir opciones solicitar según pedido de opciones.

## OPCIONES

### K

### CHAVETA

#### K



Con 8 tornillo M8x15

Pedido Opciones: **Modelo (W) ( $\alpha$ )-Opción**



**ASVX 0250 65-K**



### PIEZAS DE RECAMBIO:

- ⑦ Placa deslizante 1
- ⑧ Placa deslizante 2
- ⑨ Placa deslizante 3
- ⑩ Placa deslizante 4
- ⑪ Placa deslizante 5
- ⑬ Cilindro de gas

## COMPONENTES

No.	Descripción	Qty.	Material
①	Manivela	1	GGG60
②	Corredera	1	GGG60
③	Soporte	1	GGG60
④	Guía lateral 1	1	CK45
⑤	Guía lateral 2	1	CK45
⑥	Guía muelle	1	CK45
⑦	Placa deslizante 1	2	Bronce + G
⑧	Placa deslizante 2	2	Bronce + G
⑨	Placa deslizante 3	2	Bronce + G
⑩	Placa deslizante 4	2	Bronce + G
⑪	Placa deslizante 5	1	Bronce + G
⑫	Placa guía muelle	1	CK45
⑬	Placa de retorno positivo	2	CK45
⑭	Placa tope	1	CK45
⑮	Tope bloqueo	1	CK45
⑯	Uña extractora 1	2	CK45
⑰	Corredera inferior	1	CK45

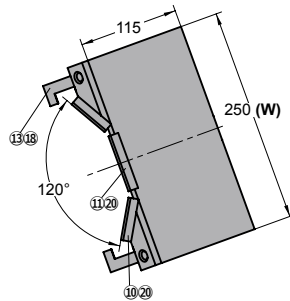
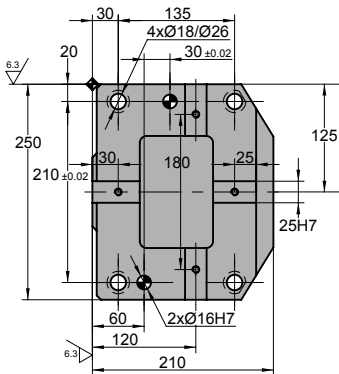
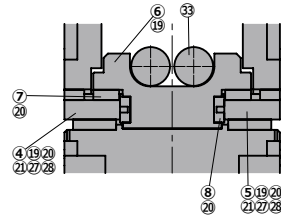
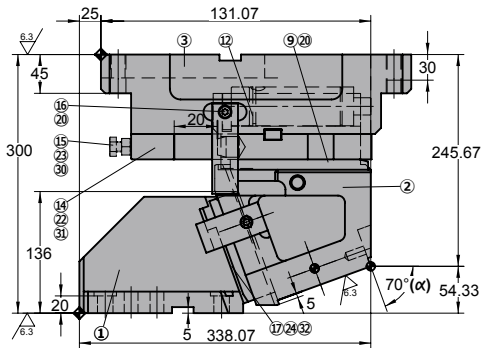
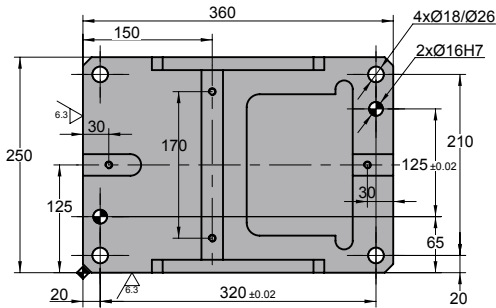
No.	Descripción	Qty.	Material
⑱	Tornillo	2	M10 x 30
⑲	Tornillo	8	M16 x 45
⑳	Tornillo	22	M8 x 20
㉑	Tornillo	4	M6 x 20
㉒	Tornillo	2	M8 x 25
㉓	Tornillo	1	M16 x 140
㉔	Tornillo	4	M10 x 35
㉕	Tornillo	2	M8 x 50
㉖	Tornillo	8	M8 x 15
㉗	Chaveta	4	CK45
㉘	Chaveta	2	CK45
㉙	Chaveta	8	CK45
㉚	Tuerca	1	M16
㉛	Tope	2	Goma
㉜	Pasador	2	Ø12 x 40
㉝	Cilindro de gas	2	CW 750 050

# ASVX 0250

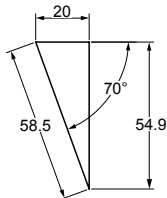
Carro aéreo para punzonar y doblar



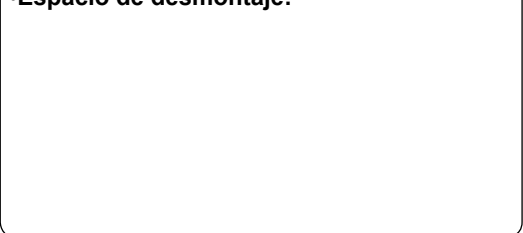
## ASVX 0250 70



### ◦Diagrama del carro:



### ◦Espacio de desmontaje:





Carrera (mm)	Fuerza de Trabajo kN - (tons)	Fuerza del Muelle N - (kgf)		Peso (Kg)	Modelo	W (mm)	$\alpha$ (mm)
		Fuerza Inicial F <sub>0</sub>	Fuerza Final F <sub>1</sub>				
58.5	284.0 (28.9)	14800.0 (1509.0)	18587.2 (1895.2)	112.5	<b>ASVX</b>	<b>0250</b>	<b>70</b>



Pedido: **Modelo (W) ( $\alpha$ )**

**ASVX 0250 70**

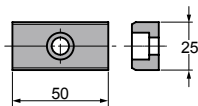
Ejemplo de pedido estándar conforme a hoja de catálogo. Para añadir opciones solicitar según pedido de opciones.

## OPCIONES

### K

### CHAVETA

#### K



Con 8 tornillo M8x15

Pedido Opciones: **Modelo (W) ( $\alpha$ )-Opción**



**ASVX 0250 70-K**



### PIEZAS DE RECAMBIO:

- ⑦ Placa deslizante 1
- ⑧ Placa deslizante 2
- ⑨ Placa deslizante 3
- ⑩ Placa deslizante 4
- ⑪ Placa deslizante 5
- ⑬ Cilindro de gas

## COMPONENTES

No.	Descripción	Qty.	Material
①	Manivela	1	GGG60
②	Corredera	1	GGG60
③	Soporte	1	GGG60
④	Guía lateral 1	1	CK45
⑤	Guía lateral 2	1	CK45
⑥	Guía muelle	1	CK45
⑦	Placa deslizante 1	2	Bronce + G
⑧	Placa deslizante 2	2	Bronce + G
⑨	Placa deslizante 3	2	Bronce + G
⑩	Placa deslizante 4	2	Bronce + G
⑪	Placa deslizante 5	1	Bronce + G
⑫	Placa guía muelle	1	CK45
⑬	Placa de retorno positivo	2	CK45
⑭	Placa tope	1	CK45
⑮	Tope bloqueo	1	CK45
⑯	Uña extractora 1	2	CK45
⑰	Corredera inferior	1	CK45

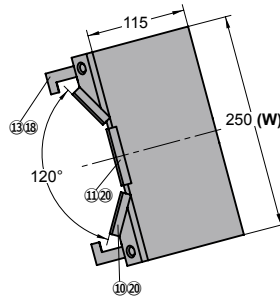
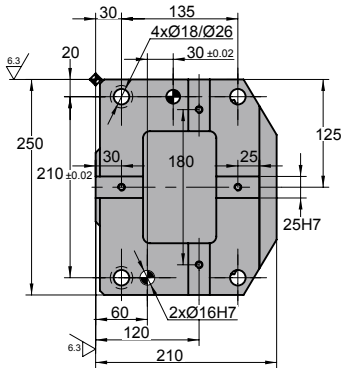
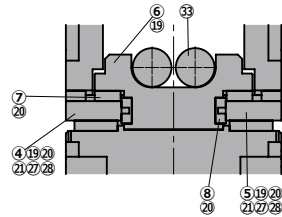
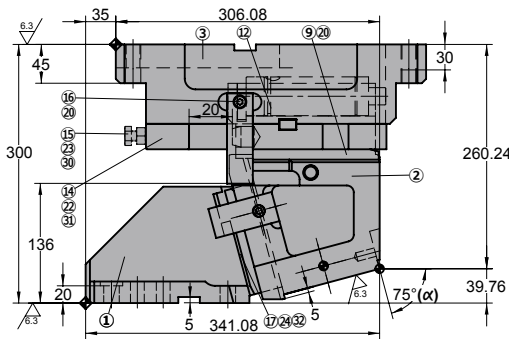
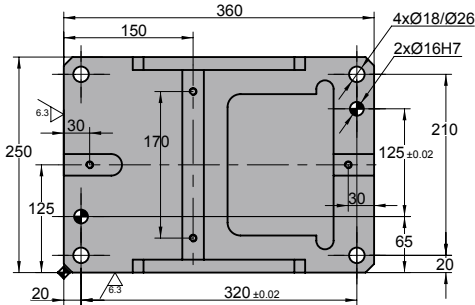
No.	Descripción	Qty.	Material
⑱	Tornillo	2	M10 x 30
⑲	Tornillo	8	M16 x 45
⑳	Tornillo	22	M8 x 20
㉑	Tornillo	4	M6 x 20
㉒	Tornillo	2	M8 x 25
㉓	Tornillo	1	M16 x 140
㉔	Tornillo	4	M10 x 35
㉕	Tornillo	2	M8 x 50
㉖	Tornillo	8	M8 x 15
㉗	Chaveta	4	CK45
㉘	Chaveta	2	CK45
㉙	Chaveta	8	CK45
㉚	Tuerca	1	M16
㉛	Tope	2	Goma
㉜	Pasador	2	Ø12 x 40
㉝	Cilindro de gas	2	CW 750 038

# ASVX 0250

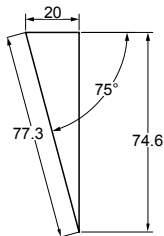
Carro aéreo para punzonar y doblar



## ASVX 0250 75



◦Diagrama del carro:



◦Espacio de desmontaje:



Carrera (mm)	Fuerza de Trabajo kN - (tons)	Fuerza del Muelle N - (kgf)		Peso (Kg)	Modelo	W (mm)	$\alpha$ (mm)
		Fuerza Inicial F <sub>0</sub>	Fuerza Final F <sub>1</sub>				
77.3	284.0 (28.9)	14800.0 (1509.0)	18587.2 (1895.2)	115.5	<b>ASVX</b>	<b>0250</b>	<b>75</b>



Pedido: **Modelo (W) ( $\alpha$ )**

**ASVX 0250 75**

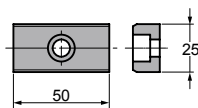
Ejemplo de pedido estándar conforme a hoja de catálogo. Para añadir opciones solicitar según pedido de opciones.

## OPCIONES

### K

### CHAVETA

#### K



Con 8 tornillo M8x15

Pedido Opciones: **Modelo (W) ( $\alpha$ )-Opción**



**ASVX 0250 75-K**



### PIEZAS DE RECAMBIO:

- ⑦ Placa deslizante 1
- ⑧ Placa deslizante 2
- ⑨ Placa deslizante 3
- ⑩ Placa deslizante 4
- ⑪ Placa deslizante 5
- ⑬ Cilindro de gas

## COMPONENTES

No.	Descripción	Qty.	Material
①	Manivela	1	GGG60
②	Corredera	1	GGG60
③	Soporte	1	GGG60
④	Guía lateral 1	1	CK45
⑤	Guía lateral 2	1	CK45
⑥	Guía muelle	1	CK45
⑦	Placa deslizante 1	2	Bronce + G
⑧	Placa deslizante 2	2	Bronce + G
⑨	Placa deslizante 3	2	Bronce + G
⑩	Placa deslizante 4	2	Bronce + G
⑪	Placa deslizante 5	1	Bronce + G
⑫	Placa guía muelle	1	CK45
⑬	Placa de retorno positivo	2	CK45
⑭	Placa tope	1	CK45
⑮	Tope bloqueo	1	CK45
⑯	Uña extractora 1	2	CK45
⑰	Corredera inferior	1	CK45

No.	Descripción	Qty.	Material
⑱	Tornillo	2	M10 x 30
⑲	Tornillo	8	M16 x 45
⑳	Tornillo	22	M8 x 20
㉑	Tornillo	4	M6 x 20
㉒	Tornillo	2	M8 x 25
㉓	Tornillo	1	M16 x 140
㉔	Tornillo	4	M10 x 35
㉕	Tornillo	2	M8 x 50
㉖	Tornillo	8	M8 x 15
㉗	Chaveta	4	CK45
㉘	Chaveta	2	CK45
㉙	Chaveta	8	CK45
㉚	Tuerca	1	M16
㉛	Tope	2	Goma
㉜	Pasador	2	Ø12 x 40
㉝	Cilindro de gas	2	CW 750 038

1166

[www.azolgas.com](http://www.azolgas.com)

*Service in motion*

[azolgas@azolgas.com](mailto:azolgas@azolgas.com)

Tel. +34 945290010

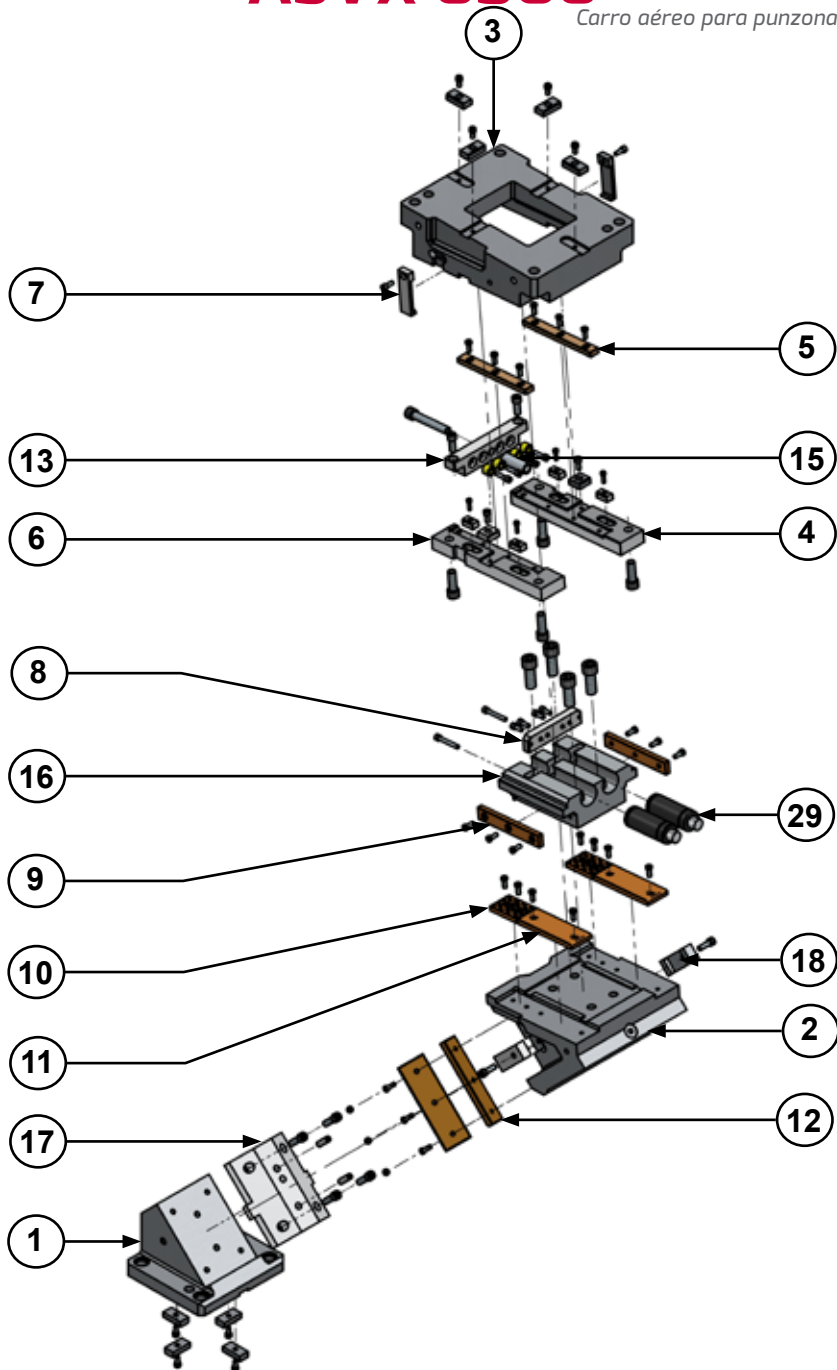
# ASVX 0250

**AZOL  
GAS** 

*Carro aéreo para punzonar y doblar*

# ASVX 0300

Carro aéreo para punzonar y doblar

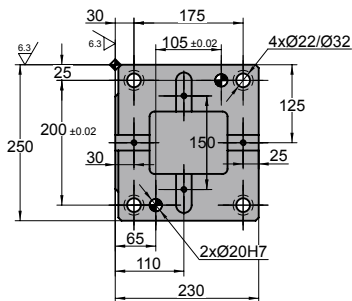
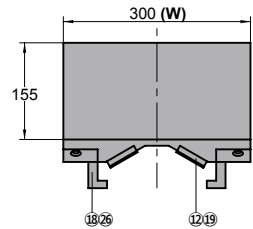
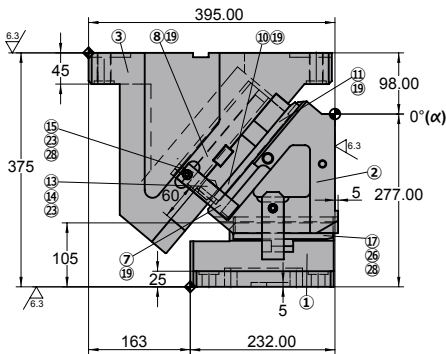
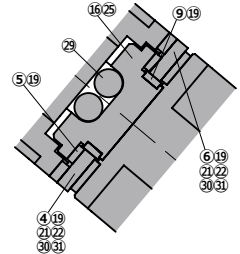
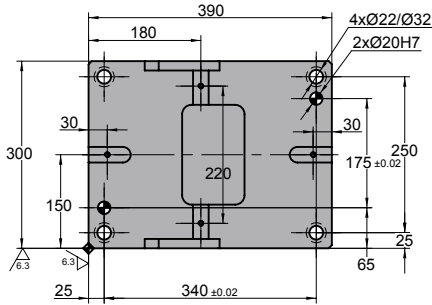


# ASVX 0300

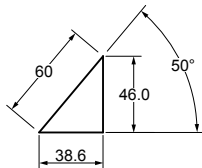
Carro aéreo para punzonar y doblar



## ASVX 0300 00



### ◦Diagrama del carro:



### ◦Espacio de desmontaje:

Carrera (mm)	Fuerza de Trabajo kN - (tons)	Fuerza del Muelle N - (kgf)		Peso (Kg)	Modelo	W (mm)	$\alpha$ (mm)
		Fuerza Inicial F <sub>0</sub>	Fuerza Final F <sub>1</sub>				
38.6	364.0 (37.1)	14800.0 (1510.2)	21057.4 (2148.7)	167.1	<b>ASVX</b>	<b>0300</b>	<b>00</b>



Pedido: **Modelo (W) ( $\alpha$ )**

**ASVX 0300 00**

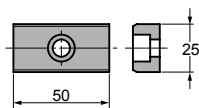
Ejemplo de pedido estándar conforme a hoja de catálogo. Para añadir opciones solicitar según pedido de opciones.

## OPCIONES

### K

### CHAVETA

#### K



Con 8 tornillo M8x15

Pedido Opciones: **Modelo (W) ( $\alpha$ )-Opción**



**ASVX 0300 00-K**



**PIEZAS DE RECAMBIO:**

- ⑤ Placa deslizante 1
- ⑨ Placa deslizante 2
- ⑩ Placa deslizante 3
- ⑪ Placa deslizante 4
- ⑫ Placa deslizante 5
- ⑲ Cilindro de gas

## COMPONENTES

No.	Descripción	Qty.	Material
①	Manivela	1	GGG60
②	Corredera	1	GGG60
③	Soporte	1	GGG60
④	Guía lateral 1	1	CK45
⑤	Placa deslizante 1	2	Bronce + G
⑥	Guía lateral 2	1	CK45
⑦	Uña extractora 1	2	CK45
⑧	Placa guía muelle	1	CK45
⑨	Placa deslizante 2	2	Bronce + G
⑩	Placa deslizante 3	2	Bronce + G
⑪	Placa deslizante 4	2	Bronce + G
⑫	Placa deslizante 5	2	Bronce + G
⑬	Placa tope	1	CK45
⑭	Tope	4	Goma
⑮	Tope bloqueo	1	CK45
⑯	Guía muelle	1	CK45

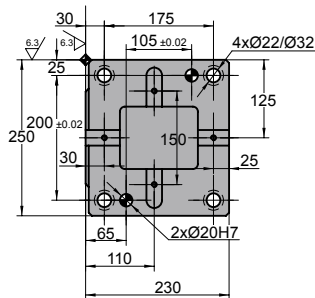
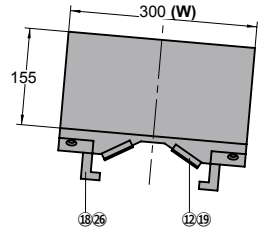
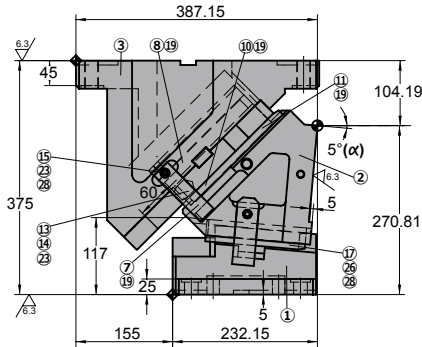
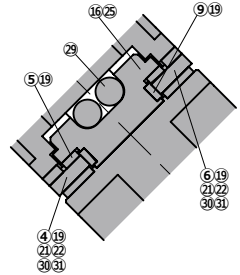
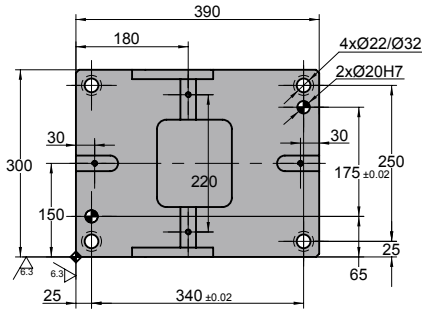
No.	Descripción	Qty.	Material
⑰	Guía corredera inferior	1	CK45
⑱	Uña extractora 2	2	CK45
⑲	Tornillo	24	M8 x 20
⑳	Tornillo	4	M6 x 20
㉑	Tornillo	4	M16 x 45
㉒	Tornillo	2	M8 x 30
㉓	Tornillo	1	M16 x 150
㉔	Tornillo	4	M20 x 50
㉕	Tornillo	2	M12 x 35
㉖	Tornillo	2	M10 x 35
㉗	Tuerca	1	M16
㉘	Pasador	2	Ø12 x 50
㉙	Cilindro de gas	2	CW 750 080
㉚	Chaveta	4	CK45
㉛	Chaveta	2	CK45

# ASVX 0300

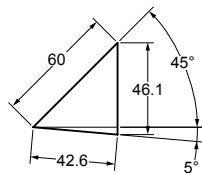
Carro aéreo para punzonar y doblar



## ASVX 0300 05



### ◦Diagrama del carro:



### ◦Espacio de desmontaje:





Carrera (mm)	Fuerza de Trabajo kN - (tons)	Fuerza del Muelle N - (kgf)		Peso (Kg)	Modelo	W (mm)	$\alpha$ (mm)
		Fuerza Inicial F <sub>0</sub>	Fuerza Final F <sub>1</sub>				
42.6	364.0 (37.1)	14800.0 (1510.2)	21057.4 (2148.7)	163.8	<b>ASVX</b>	<b>0300</b>	<b>05</b>



Pedido: **Modelo (W) ( $\alpha$ )**

**ASVX 0300 05**

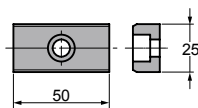
Ejemplo de pedido estándar conforme a hoja de catálogo. Para añadir opciones solicitar según pedido de opciones.

## OPCIONES

### K

### CHAVETA

#### K



Con 8 tornillo M8x15

Pedido Opciones: **Modelo (W) ( $\alpha$ )-Opción**



**ASVX 0300 05-K**



### PIEZAS DE RECAMBIO:

- ⑤ Placa deslizante 1
- ⑨ Placa deslizante 2
- ⑩ Placa deslizante 3
- ⑪ Placa deslizante 4
- ⑫ Placa deslizante 5
- ⑲ Cilindro de gas

## COMPONENTES

No.	Descripción	Qty.	Material
①	Manivela	1	GGG60
②	Corredera	1	GGG60
③	Soporte	1	GGG60
④	Guía lateral 1	1	CK45
⑤	Placa deslizante 1	2	Bronce + G
⑥	Guía lateral 2	1	CK45
⑦	Uña extractora 1	2	CK45
⑧	Placa guía muelle	1	CK45
⑨	Placa deslizante 2	2	Bronce + G
⑩	Placa deslizante 3	2	Bronce + G
⑪	Placa deslizante 4	2	Bronce + G
⑫	Placa deslizante 5	2	Bronce + G
⑬	Placa tope	1	CK45
⑭	Tope	4	Goma
⑮	Tope bloqueo	1	CK45
⑯	Guía muelle	1	CK45

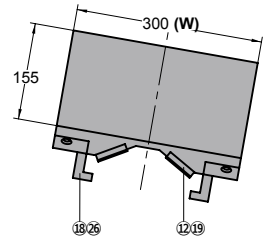
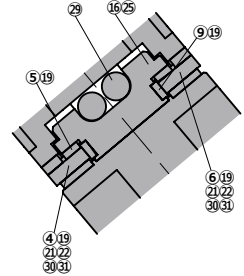
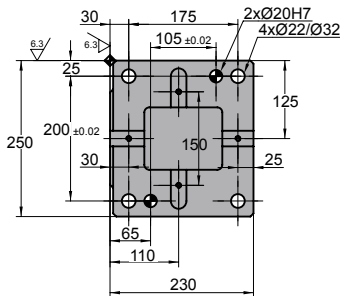
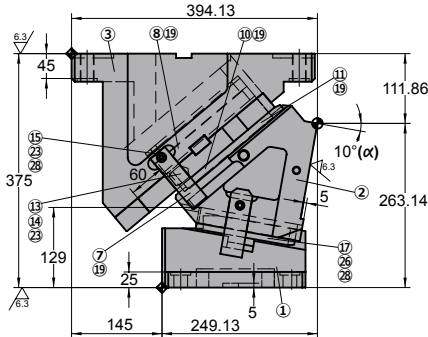
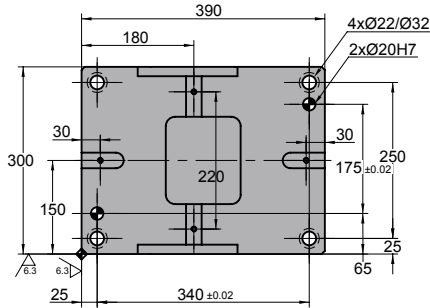
No.	Descripción	Qty.	Material
⑰	Guía corredera inferior	1	CK45
⑱	Uña extractora 2	2	CK45
⑲	Tornillo	24	M8 x 20
⑳	Tornillo	4	M6 x 20
㉑	Tornillo	4	M16 x 45
㉒	Tornillo	2	M8 x 30
㉓	Tornillo	1	M16 x 150
㉔	Tornillo	4	M20 x 50
㉕	Tornillo	2	M12 x 35
㉖	Tornillo	2	M10 x 35
㉗	Tuerca	1	M16
㉘	Pasador	2	Ø12 x 50
㉙	Cilindro de gas	2	CW 750 080
㉚	Chaveta	4	CK45
㉛	Chaveta	2	CK45

# ASVX 0300

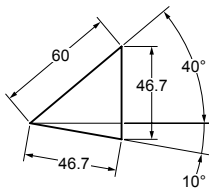
Carro aéreo para punzonar y doblar



## ASVX 0300 10



### ◦Diagrama del carro:



### ◦Espacio de desmontaje:



Carrera (mm)	Fuerza de Trabajo kN - (tons)	Fuerza del Muelle N - (kgf)		Peso (Kg)	Modelo	W (mm)	$\alpha$ (mm)
		Fuerza Inicial F <sub>0</sub>	Fuerza Final F <sub>1</sub>				
46.7	364.0 (37.1)	14800.0 (1510.2)	21057.4 (2148.7)	161.9	<b>ASVX</b>	<b>0300</b>	<b>10</b>



**Pedido: Modelo (W) ( $\alpha$ )**

**ASVX 0300 10**

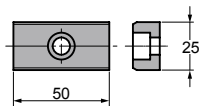
Ejemplo de pedido estándar conforme a hoja de catálogo. Para añadir opciones solicitar según pedido de opciones.

## OPCIONES

### K

### CHAVETA

#### K



Con 8 tornillo M8x15

**Pedido Opciones: Modelo (W) ( $\alpha$ )-Opción**



**ASVX 0300 10-K**



### PIEZAS DE RECAMBIO:

- ⑤ Placa deslizante 1
- ⑨ Placa deslizante 2
- ⑩ Placa deslizante 3
- ⑪ Placa deslizante 4
- ⑫ Placa deslizante 5
- ⑲ Cilindro de gas

## COMPONENTES

No.	Descripción	Qty.	Material
①	Manivela	1	GGG60
②	Corredera	1	GGG60
③	Soporte	1	GGG60
④	Guía lateral 1	1	CK45
⑤	Placa deslizante 1	2	Bronce + G
⑥	Guía lateral 2	1	CK45
⑦	Uña extractora 1	2	CK45
⑧	Placa guía muelle	1	CK45
⑨	Placa deslizante 2	2	Bronce + G
⑩	Placa deslizante 3	2	Bronce + G
⑪	Placa deslizante 4	2	Bronce + G
⑫	Placa deslizante 5	2	Bronce + G
⑬	Placa tope	1	CK45
⑭	Tope	4	Goma
⑮	Tope bloqueo	1	CK45
⑯	Guía muelle	1	CK45

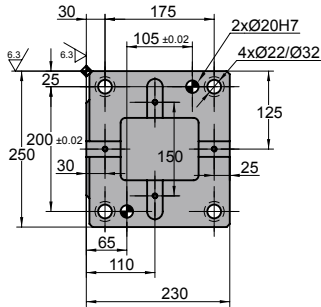
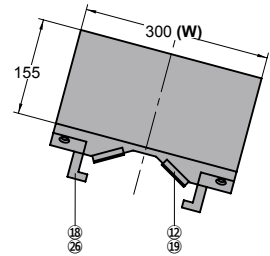
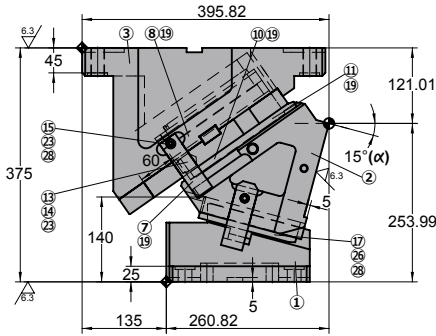
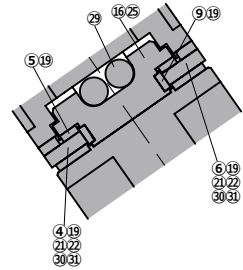
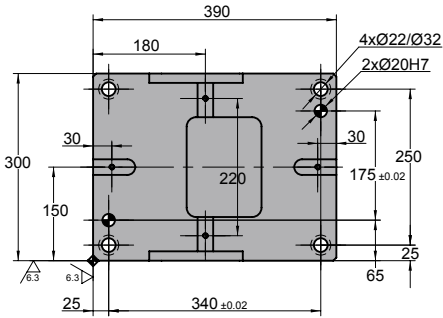
No.	Descripción	Qty.	Material
⑰	Guía corredera inferior	1	CK45
⑱	Uña extractora 2	2	CK45
⑲	Tornillo	24	M8 x 20
⑳	Tornillo	4	M6 x 20
㉑	Tornillo	4	M16 x 45
㉒	Tornillo	2	M8 x 30
㉓	Tornillo	1	M16 x 150
㉔	Tornillo	4	M20 x 50
㉕	Tornillo	2	M12 x 35
㉖	Tornillo	2	M10 x 35
㉗	Tuerca	1	M16
㉘	Pasador	2	Ø12 x 50
㉙	Cilindro de gas	2	CW 750 080
㉚	Chaveta	4	CK45
㉛	Chaveta	2	CK45

# ASVX 0300

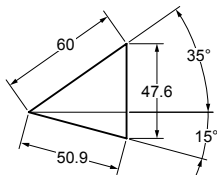
Carro aéreo para punzonar y doblar



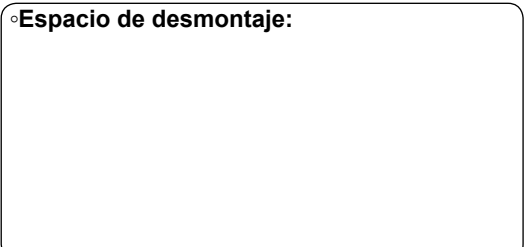
## ASVX 0300 15



### ◦Diagrama del carro:



### ◦Espacio de desmontaje:



Carrera (mm)	Fuerza de Trabajo kN - (tons)	Fuerza del Muelle N - (kgf)		Peso (Kg)	Modelo	W (mm)	$\alpha$ (mm)
		Fuerza Inicial F <sub>0</sub>	Fuerza Final F <sub>1</sub>				
50.9	364.0 (37.1)	14800.0 (1510.2)	21057.4 (2148.7)	160.1	<b>ASVX</b>	<b>0300</b>	<b>15</b>



Pedido: **Modelo (W) ( $\alpha$ )**

**ASVX 0300 15**

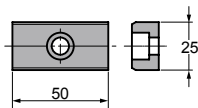
Ejemplo de pedido estándar conforme a hoja de catálogo. Para añadir opciones solicitar según pedido de opciones.

## OPCIONES

### K

### CHAVETA

#### K



Con 8 tornillo M8x15

Pedido Opciones: **Modelo (W) ( $\alpha$ )-Opción**



**ASVX 0300 15-K**



### PIEZAS DE RECAMBIO:

- ⑤ Placa deslizante 1
- ⑨ Placa deslizante 2
- ⑩ Placa deslizante 3
- ⑪ Placa deslizante 4
- ⑫ Placa deslizante 5
- ⑲ Cilindro de gas

## COMPONENTES

No.	Descripción	Qty.	Material
①	Manivela	1	GGG60
②	Corredera	1	GGG60
③	Soporte	1	GGG60
④	Guía lateral 1	1	CK45
⑤	Placa deslizante 1	2	Bronce + G
⑥	Guía lateral 2	1	CK45
⑦	Uña extractora 1	2	CK45
⑧	Placa guía muelle	1	CK45
⑨	Placa deslizante 2	2	Bronce + G
⑩	Placa deslizante 3	2	Bronce + G
⑪	Placa deslizante 4	2	Bronce + G
⑫	Placa deslizante 5	2	Bronce + G
⑬	Placa tope	1	CK45
⑭	Tope	4	Goma
⑮	Tope bloqueo	1	CK45
⑯	Guía muelle	1	CK45

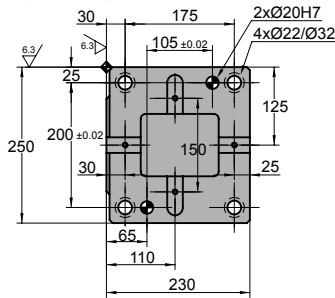
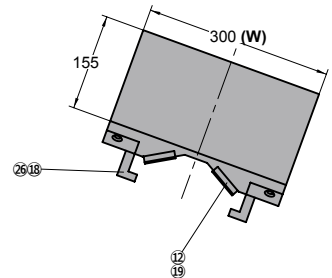
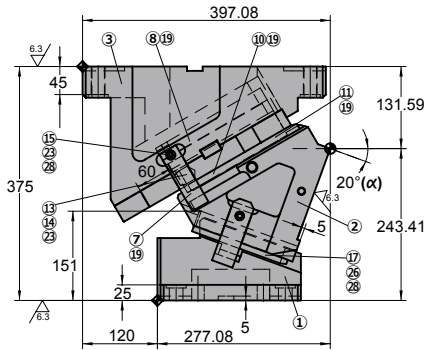
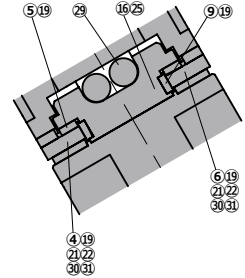
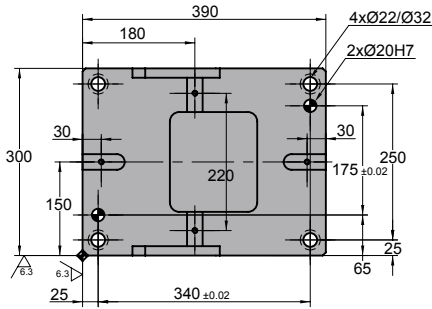
No.	Descripción	Qty.	Material
⑰	Guía corredera inferior	1	CK45
⑱	Uña extractora 2	2	CK45
⑲	Tornillo	24	M8 x 20
⑳	Tornillo	4	M6 x 20
㉑	Tornillo	4	M16 x 45
㉒	Tornillo	2	M8 x 30
㉓	Tornillo	1	M16 x 150
㉔	Tornillo	4	M20 x 50
㉕	Tornillo	2	M12 x 35
㉖	Tornillo	2	M10 x 35
㉗	Tuerca	1	M16
㉘	Pasador	2	Ø12 x 50
㉙	Cilindro de gas	2	CW 750 080
㉚	Chaveta	4	CK45
㉛	Chaveta	2	CK45

# ASVX 0300

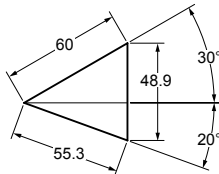
Carro aéreo para punzonar y doblar



## ASVX 0300 20



### ◦Diagrama del carro:



### ◦Espacio de desmontaje:

Carrera (mm)	Fuerza de Trabajo kN - (tons)	Fuerza del Muelle N - (kgf)		Peso (Kg)	Modelo	W (mm)	$\alpha$ (mm)
		Fuerza Inicial F <sub>0</sub>	Fuerza Final F <sub>1</sub>				
55.3	364.0 (37.1)	14800.0 (1510.2)	21057.4 (2148.7)	157.1	<b>ASVX</b>	<b>0300</b>	<b>20</b>



Pedido: Modelo (W) ( $\alpha$ )

**ASVX 0300 20**

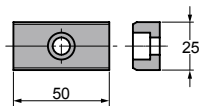
Ejemplo de pedido estándar conforme a hoja de catálogo. Para añadir opciones solicitar según pedido de opciones.

## OPCIONES

### K

### CHAVETA

#### K



Con 8 tornillo M8x15

Pedido Opciones: Modelo (W) ( $\alpha$ )-Opción



**ASVX 0300 20-K**



### PIEZAS DE RECAMBIO:

- ⑤ Placa deslizante 1
- ⑨ Placa deslizante 2
- ⑩ Placa deslizante 3
- ⑪ Placa deslizante 4
- ⑫ Placa deslizante 5
- ⑲ Cilindro de gas

## COMPONENTES

No.	Descripción	Qty.	Material
①	Manivela	1	GGG60
②	Corredera	1	GGG60
③	Soporte	1	GGG60
④	Guía lateral 1	1	CK45
⑤	Placa deslizante 1	2	Bronce + G
⑥	Guía lateral 2	1	CK45
⑦	Uña extractora 1	2	CK45
⑧	Placa guía muelle	1	CK45
⑨	Placa deslizante 2	2	Bronce + G
⑩	Placa deslizante 3	2	Bronce + G
⑪	Placa deslizante 4	2	Bronce + G
⑫	Placa deslizante 5	2	Bronce + G
⑬	Placa tope	1	CK45
⑭	Tope	4	Goma
⑮	Tope bloqueo	1	CK45
⑯	Guía muelle	1	CK45

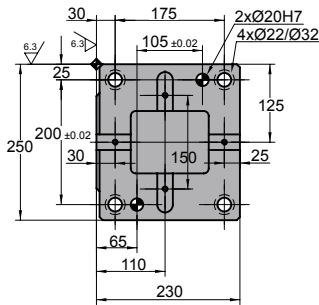
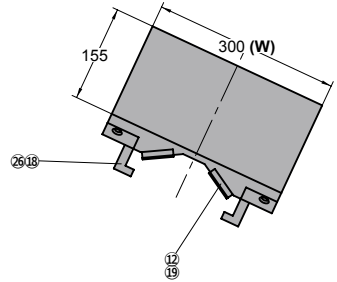
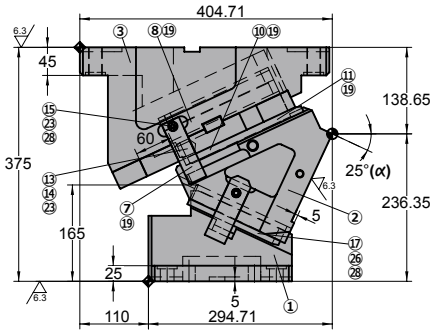
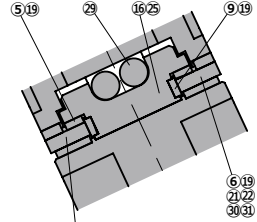
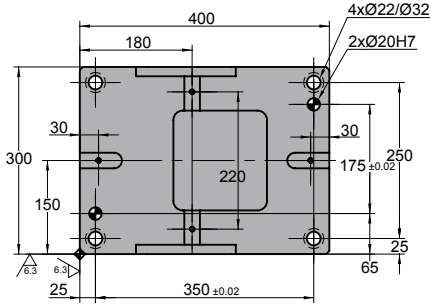
No.	Descripción	Qty.	Material
⑰	Guía corredera inferior	1	CK45
⑱	Uña extractora 2	2	CK45
⑲	Tornillo	24	M8 x 20
⑳	Tornillo	4	M6 x 20
㉑	Tornillo	4	M16 x 45
㉒	Tornillo	2	M8 x 30
㉓	Tornillo	1	M16 x 150
㉔	Tornillo	4	M20 x 50
㉕	Tornillo	2	M12 x 35
㉖	Tornillo	2	M10 x 35
㉗	Tuerca	1	M16
㉘	Pasador	2	Ø12 x 50
㉙	Cilindro de gas	2	CW 750 080
㉚	Chaveta	4	CK45
㉛	Chaveta	2	CK45

# ASVX 0300

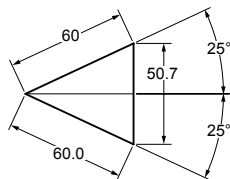
Carro aéreo para punzonar y doblar



## ASVX 0300 25



### ◦Diagrama del carro:



### ◦Espacio de desmontaje:





Carrera (mm)	Fuerza de Trabajo kN - (tons)	Fuerza del Muelle N - (kgf)		Peso (Kg)	Modelo	W (mm)	$\alpha$ (mm)
		Fuerza Inicial F <sub>0</sub>	Fuerza Final F <sub>1</sub>				
60.0	364.0 (37.1)	14800.0 (1510.2)	21057.4 (2148.7)	158.6	<b>ASVX</b>	<b>0300</b>	<b>25</b>



Pedido: **Modelo (W) ( $\alpha$ )**

**ASVX 0300 25**

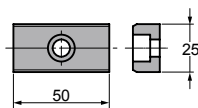
Ejemplo de pedido estándar conforme a hoja de catálogo. Para añadir opciones solicitar según pedido de opciones.

## OPCIONES

### K

### CHAVETA

#### K



Con 8 tornillo M8x15

Pedido Opciones: **Modelo (W) ( $\alpha$ )-Opción**



**ASVX 0300 25-K**



**PIEZAS DE RECAMBIO:**

- ⑤ Placa deslizante 1
- ⑨ Placa deslizante 2
- ⑩ Placa deslizante 3
- ⑪ Placa deslizante 4
- ⑫ Placa deslizante 5
- ⑲ Cilindro de gas

## COMPONENTES

No.	Descripción	Qty.	Material
①	Manivela	1	GGG60
②	Corredera	1	GGG60
③	Soporte	1	GGG60
④	Guía lateral 1	1	CK45
⑤	Placa deslizante 1	2	Bronce + G
⑥	Guía lateral 2	1	CK45
⑦	Uña extractora 1	2	CK45
⑧	Placa guía muelle	1	CK45
⑨	Placa deslizante 2	2	Bronce + G
⑩	Placa deslizante 3	2	Bronce + G
⑪	Placa deslizante 4	2	Bronce + G
⑫	Placa deslizante 5	2	Bronce + G
⑬	Placa tope	1	CK45
⑭	Tope	4	Goma
⑮	Tope bloqueo	1	CK45
⑯	Guía muelle	1	CK45

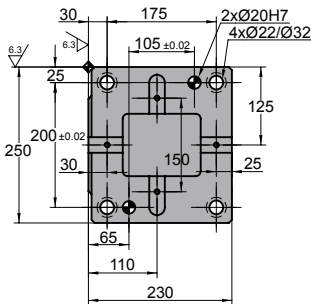
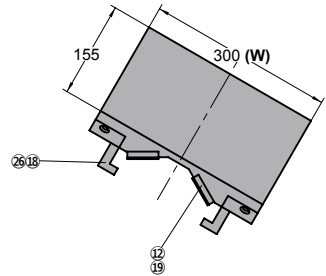
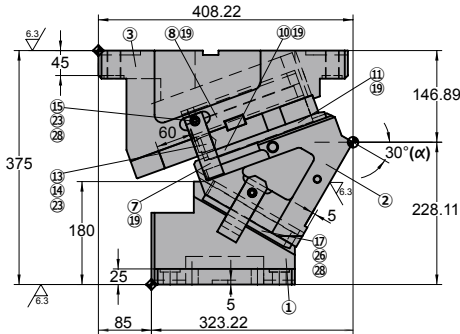
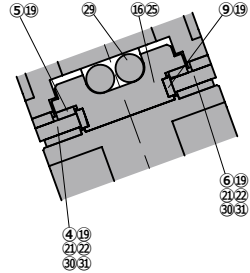
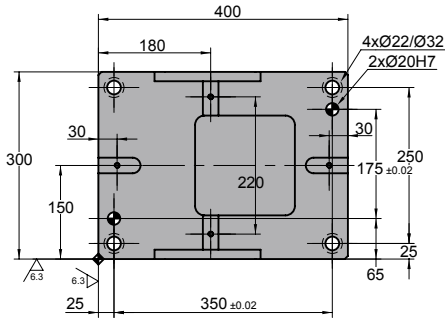
No.	Descripción	Qty.	Material
⑰	Guía corredera inferior	1	CK45
⑱	Uña extractora 2	2	CK45
⑲	Tornillo	24	M8 x 20
⑳	Tornillo	4	M6 x 20
㉑	Tornillo	4	M16 x 45
㉒	Tornillo	2	M8 x 30
㉓	Tornillo	1	M16 x 150
㉔	Tornillo	4	M20 x 50
㉕	Tornillo	2	M12 x 35
㉖	Tornillo	2	M10 x 35
㉗	Tuerca	1	M16
㉘	Pasador	2	Ø12 x 50
㉙	Cilindro de gas	2	CW 750 080
㉚	Chaveta	4	CK45
㉛	Chaveta	2	CK45

# ASVX 0300

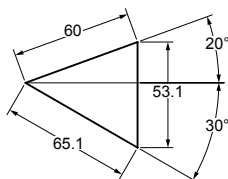
Carro aéreo para punzonar y doblar



## ASVX 0300 30



### ◦Diagrama del carro:



### ◦Espacio de desmontaje:



Carrera (mm)	Fuerza de Trabajo kN - (tons)	Fuerza del Muelle N - (kgf)		Peso (Kg)	Modelo	W (mm)	$\alpha$ (mm)
		Fuerza Inicial F <sub>0</sub>	Fuerza Final F <sub>1</sub>				
65.1	364.0 (37.1)	14800.0 (1510.2)	21057.4 (2148.7)	157.1	<b>ASVX</b>	<b>0300</b>	<b>30</b>



Pedido: **Modelo (W) ( $\alpha$ )**

**ASVX 0300 30**

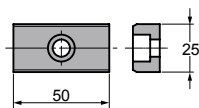
Ejemplo de pedido estándar conforme a hoja de catálogo. Para añadir opciones solicitar según pedido de opciones.

## OPCIONES

### K

### CHAVETA

#### K



Con 8 tornillo M8x15

Pedido Opciones: **Modelo (W) ( $\alpha$ )-Opción**



**ASVX 0300 30-K**



**PIEZAS DE RECAMBIO:**

- ⑤ Placa deslizante 1
- ⑨ Placa deslizante 2
- ⑩ Placa deslizante 3
- ⑪ Placa deslizante 4
- ⑫ Placa deslizante 5
- ⑲ Cilindro de gas

## COMPONENTES

No.	Descripción	Qty.	Material
①	Manivela	1	GGG60
②	Corredera	1	GGG60
③	Soporte	1	GGG60
④	Guía lateral 1	1	CK45
⑤	Placa deslizante 1	2	Bronce + G
⑥	Guía lateral 2	1	CK45
⑦	Uña extractora 1	2	CK45
⑧	Placa guía muelle	1	CK45
⑨	Placa deslizante 2	2	Bronce + G
⑩	Placa deslizante 3	2	Bronce + G
⑪	Placa deslizante 4	2	Bronce + G
⑫	Placa deslizante 5	2	Bronce + G
⑬	Placa tope	1	CK45
⑭	Tope	4	Goma
⑮	Tope bloqueo	1	CK45
⑯	Guía muelle	1	CK45

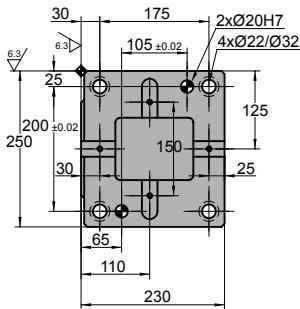
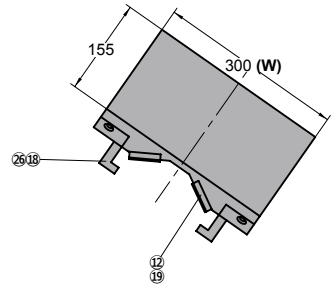
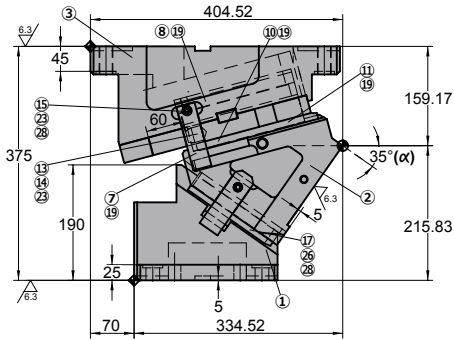
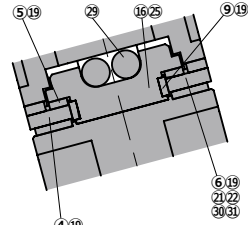
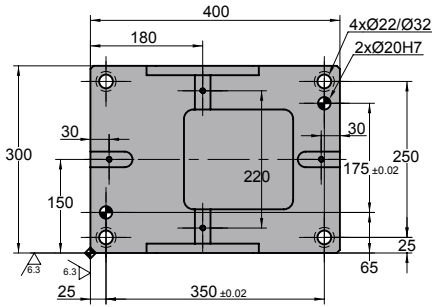
No.	Descripción	Qty.	Material
⑰	Guía corredera inferior	1	CK45
⑱	Uña extractora 2	2	CK45
⑲	Tornillo	24	M8 x 20
⑳	Tornillo	4	M6 x 20
㉑	Tornillo	4	M16 x 45
㉒	Tornillo	2	M8 x 30
㉓	Tornillo	1	M16 x 150
㉔	Tornillo	4	M20 x 50
㉕	Tornillo	2	M12 x 35
㉖	Tornillo	2	M10 x 35
㉗	Tuerca	1	M16
㉘	Pasador	2	Ø12 x 50
㉙	Cilindro de gas	2	CW 750 080
㉚	Chaveta	4	CK45
㉛	Chaveta	2	CK45

# ASVX 0300

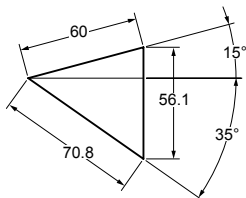
Carro aéreo para punzonar y doblar



## ASVX 0300 35



◦Diagrama del carro:



◦Espacio de desmontaje:

Carrera (mm)	Fuerza de Trabajo kN - (tons)	Fuerza del Muelle N - (kgf)		Peso (Kg)	Modelo	W (mm)	$\alpha$ (mm)
		Fuerza Inicial F <sub>0</sub>	Fuerza Final F <sub>1</sub>				
70.8	364.0 (37.1)	14800.0 (1510.2)	21057.4 (2148.7)	158.1	<b>ASVX</b>	<b>0300</b>	<b>35</b>



Pedido: Modelo (W) ( $\alpha$ )

**ASVX 0300 35**

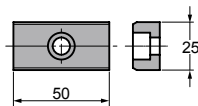
Ejemplo de pedido estándar conforme a hoja de catálogo. Para añadir opciones solicitar según pedido de opciones.

## OPCIONES

### K

### CHAVETA

#### K



Con 8 tornillo M8x15

Pedido Opciones: Modelo (W) ( $\alpha$ )-Opción



**ASVX 0300 35-K**



### PIEZAS DE RECAMBIO:

- ⑤ Placa deslizante 1
- ⑨ Placa deslizante 2
- ⑩ Placa deslizante 3
- ⑪ Placa deslizante 4
- ⑫ Placa deslizante 5
- ⑲ Cilindro de gas

## COMPONENTES

No.	Descripción	Qty.	Material
①	Manivela	1	GGG60
②	Corredera	1	GGG60
③	Soporte	1	GGG60
④	Guía lateral 1	1	CK45
⑤	Placa deslizante 1	2	Bronce + G
⑥	Guía lateral 2	1	CK45
⑦	Uña extractora 1	2	CK45
⑧	Placa guía muelle	1	CK45
⑨	Placa deslizante 2	2	Bronce + G
⑩	Placa deslizante 3	2	Bronce + G
⑪	Placa deslizante 4	2	Bronce + G
⑫	Placa deslizante 5	2	Bronce + G
⑬	Placa tope	1	CK45
⑭	Tope	4	Goma
⑮	Tope bloqueo	1	CK45
⑯	Guía muelle	1	CK45

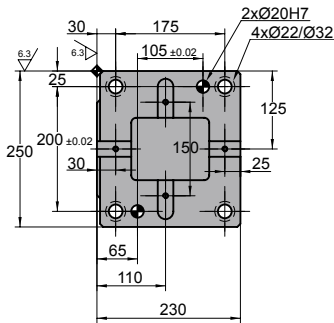
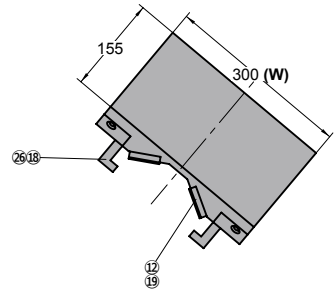
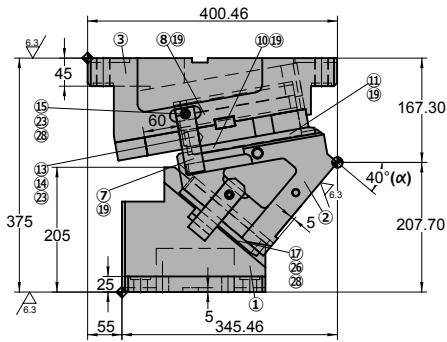
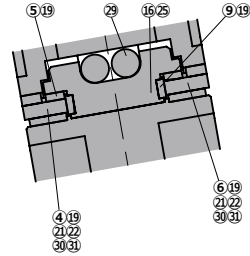
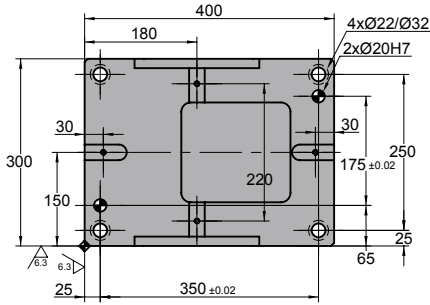
No.	Descripción	Qty.	Material
⑰	Guía corredera inferior	1	CK45
⑱	Uña extractora 2	2	CK45
⑲	Tornillo	24	M8 x 20
⑳	Tornillo	4	M6 x 20
㉑	Tornillo	4	M16 x 45
㉒	Tornillo	2	M8 x 30
㉓	Tornillo	1	M16 x 150
㉔	Tornillo	4	M20 x 50
㉕	Tornillo	2	M12 x 35
㉖	Tornillo	2	M10 x 35
㉗	Tuerca	1	M16
㉘	Pasador	2	Ø12 x 50
㉙	Cilindro de gas	2	CW 750 080
㉚	Chaveta	4	CK45
㉛	Chaveta	2	CK45

# ASVX 0300

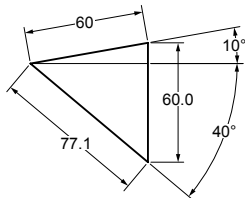
Carro aéreo para punzonar y doblar



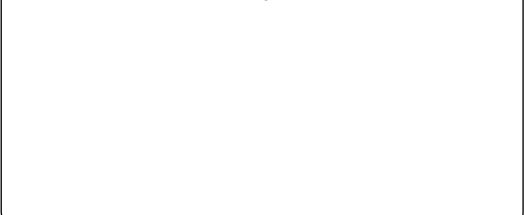
## ASVX 0300 40



◦Diagrama del carro:



◦Espacio de desmontaje:



Carrera (mm)	Fuerza de Trabajo kN - (tons)	Fuerza del Muelle N - (kgf)		Peso (Kg)	Modelo	W (mm)	$\alpha$ (mm)
		Fuerza Inicial F <sub>0</sub>	Fuerza Final F <sub>1</sub>				
77.1	364.0 (37.1)	14800.0 (1510.2)	21057.4 (2148.7)	159.4	<b>ASVX</b>	<b>0300</b>	<b>40</b>



Pedido: **Modelo (W) ( $\alpha$ )**

**ASVX 0300 40**

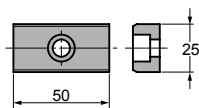
Ejemplo de pedido estándar conforme a hoja de catálogo. Para añadir opciones solicitar según pedido de opciones.

## OPCIONES

### K

### CHAVETA

#### K



Con 8 tornillo M8x15

Pedido Opciones: **Modelo (W) ( $\alpha$ )-Opción**



**ASVX 0300 40-K**



**PIEZAS DE RECAMBIO:**

- ⑤ Placa deslizante 1
- ⑨ Placa deslizante 2
- ⑩ Placa deslizante 3
- ⑪ Placa deslizante 4
- ⑫ Placa deslizante 5
- ⑲ Cilindro de gas

## COMPONENTES

No.	Descripción	Qty.	Material
①	Manivela	1	GGG60
②	Corredera	1	GGG60
③	Soporte	1	GGG60
④	Guía lateral 1	1	CK45
⑤	Placa deslizante 1	2	Bronce + G
⑥	Guía lateral 2	1	CK45
⑦	Uña extractora 1	2	CK45
⑧	Placa guía muelle	1	CK45
⑨	Placa deslizante 2	2	Bronce + G
⑩	Placa deslizante 3	2	Bronce + G
⑪	Placa deslizante 4	2	Bronce + G
⑫	Placa deslizante 5	2	Bronce + G
⑬	Placa tope	1	CK45
⑭	Tope	4	Goma
⑮	Tope bloqueo	1	CK45
⑯	Guía muelle	1	CK45

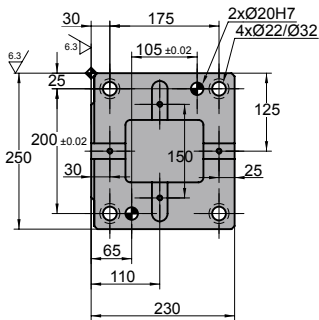
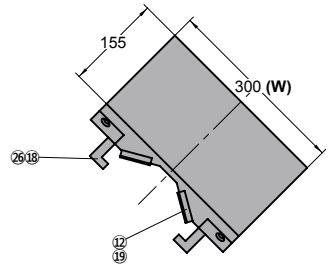
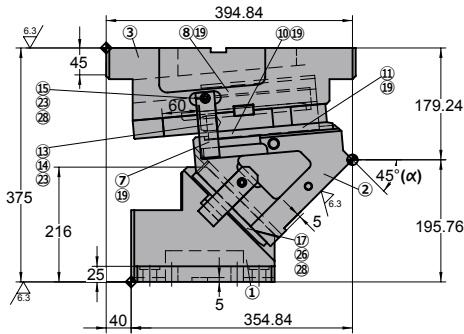
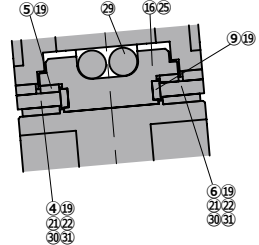
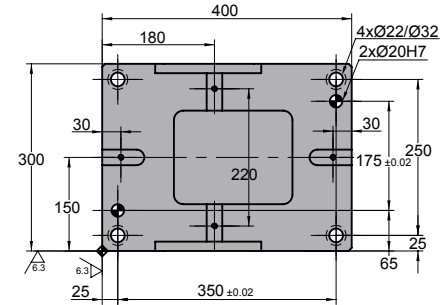
No.	Descripción	Qty.	Material
⑰	Guía corredera inferior	1	CK45
⑱	Uña extractora 2	2	CK45
⑲	Tornillo	24	M8 x 20
⑳	Tornillo	4	M6 x 20
㉑	Tornillo	4	M16 x 45
㉒	Tornillo	2	M8 x 30
㉓	Tornillo	1	M16 x 150
㉔	Tornillo	4	M20 x 50
㉕	Tornillo	2	M12 x 35
㉖	Tornillo	2	M10 x 35
㉗	Tuerca	1	M16
㉘	Pasador	2	Ø12 x 50
㉙	Cilindro de gas	2	CW 750 080
㉚	Chaveta	4	CK45
㉛	Chaveta	2	CK45

# ASVX 0300

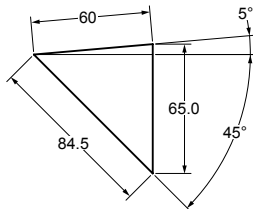
Carro aéreo para punzonar y doblar



## ASVX 0300 45



◦Diagrama del carro:



◦Espacio de desmontaje:



Carrera (mm)	Fuerza de Trabajo kN - (tons)	Fuerza del Muelle N - (kgf)		Peso (Kg)	Modelo	W (mm)	$\alpha$ (mm)
		Fuerza Inicial F <sub>0</sub>	Fuerza Final F <sub>1</sub>				
84.5	364.0 (37.1)	14800.0 (1510.2)	21057.4 (2148.7)	159.0	<b>ASVX</b>	<b>0300</b>	<b>45</b>



Pedido: **Modelo (W) ( $\alpha$ )**

**ASVX 0300 45**

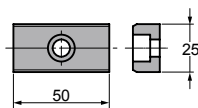
Ejemplo de pedido estándar conforme a hoja de catálogo. Para añadir opciones solicitar según pedido de opciones.

## OPCIONES

### K

### CHAVETA

#### K



Con 8 tornillo M8x15

Pedido Opciones: **Modelo (W) ( $\alpha$ )-Opción**



**ASVX 0300 45-K**



**PIEZAS DE RECAMBIO:**

- ⑤ Placa deslizante 1
- ⑨ Placa deslizante 2
- ⑩ Placa deslizante 3
- ⑪ Placa deslizante 4
- ⑫ Placa deslizante 5
- ⑲ Cilindro de gas

## COMPONENTES

No.	Descripción	Qty.	Material
①	Manivela	1	GGG60
②	Corredera	1	GGG60
③	Soporte	1	GGG60
④	Guía lateral 1	1	CK45
⑤	Placa deslizante 1	2	Bronce + G
⑥	Guía lateral 2	1	CK45
⑦	Uña extractora 1	2	CK45
⑧	Placa guía muelle	1	CK45
⑨	Placa deslizante 2	2	Bronce + G
⑩	Placa deslizante 3	2	Bronce + G
⑪	Placa deslizante 4	2	Bronce + G
⑫	Placa deslizante 5	2	Bronce + G
⑬	Placa tope	1	CK45
⑭	Tope	4	Goma
⑮	Tope bloqueo	1	CK45
⑯	Guía muelle	1	CK45

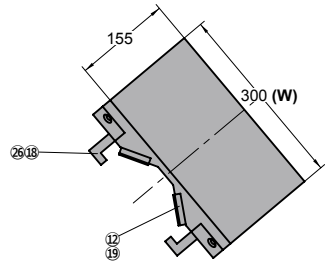
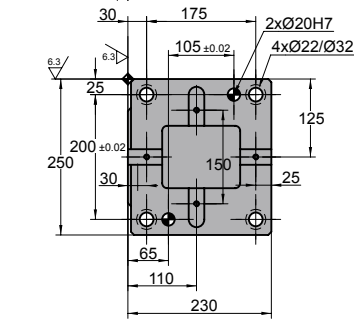
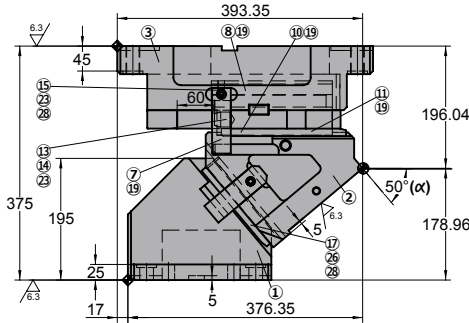
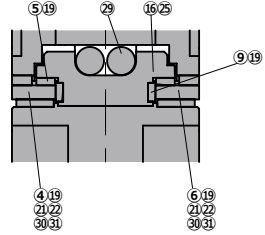
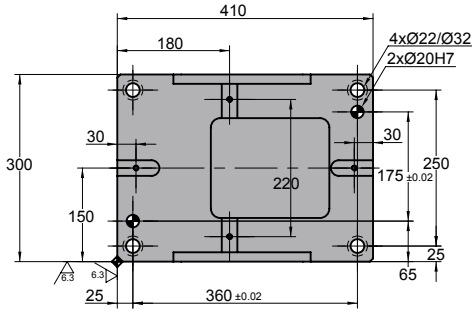
No.	Descripción	Qty.	Material
⑰	Guía corredera inferior	1	CK45
⑱	Uña extractora 2	2	CK45
⑲	Tornillo	24	M8 x 20
⑳	Tornillo	4	M6 x 20
㉑	Tornillo	4	M16 x 45
㉒	Tornillo	2	M8 x 30
㉓	Tornillo	1	M16 x 150
㉔	Tornillo	4	M20 x 50
㉕	Tornillo	2	M12 x 35
㉖	Tornillo	2	M10 x 35
㉗	Tuerca	1	M16
㉘	Pasador	2	Ø12 x 50
㉙	Cilindro de gas	2	CW 750 080
㉚	Chaveta	4	CK45
㉛	Chaveta	2	CK45

# ASVX 0300

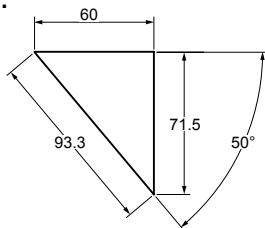
Carro aéreo para punzonar y doblar



## ASVX 0300 50



◦Diagrama del carro:



◦Espacio de desmontaje:

Carrera (mm)	Fuerza de Trabajo kN - (tons)	Fuerza del Muelle N - (kgf)		Peso (Kg)	Modelo	W (mm)	$\alpha$ (mm)
		Fuerza Inicial F <sub>0</sub>	Fuerza Final F <sub>1</sub>				
93.3	364.0 (37.1)	14800.0 (1510.2)	21057.4 (2148.7)	157.7	<b>ASVX</b>	<b>0300</b>	<b>50</b>



Pedido: Modelo (W) ( $\alpha$ )

**ASVX 0300 50**

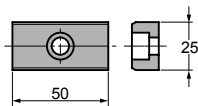
Ejemplo de pedido estándar conforme a hoja de catálogo. Para añadir opciones solicitar según pedido de opciones.

## OPCIONES

### K

### CHAVETA

#### K



Con 8 tornillo M8x15

Pedido Opciones: Modelo (W) ( $\alpha$ )-Opción



**ASVX 0300 50-K**



**PIEZAS DE RECAMBIO:**

- ⑤ Placa deslizante 1
- ⑨ Placa deslizante 2
- ⑩ Placa deslizante 3
- ⑪ Placa deslizante 4
- ⑫ Placa deslizante 5
- ⑲ Cilindro de gas

## COMPONENTES

No.	Descripción	Qty.	Material
①	Manivela	1	GGG60
②	Corredera	1	GGG60
③	Soporte	1	GGG60
④	Guía lateral 1	1	CK45
⑤	Placa deslizante 1	2	Bronce + G
⑥	Guía lateral 2	1	CK45
⑦	Uña extractora 1	2	CK45
⑧	Placa guía muelle	1	CK45
⑨	Placa deslizante 2	2	Bronce + G
⑩	Placa deslizante 3	2	Bronce + G
⑪	Placa deslizante 4	2	Bronce + G
⑫	Placa deslizante 5	2	Bronce + G
⑬	Placa tope	1	CK45
⑭	Tope	4	Goma
⑮	Tope bloqueo	1	CK45
⑯	Guía muelle	1	CK45

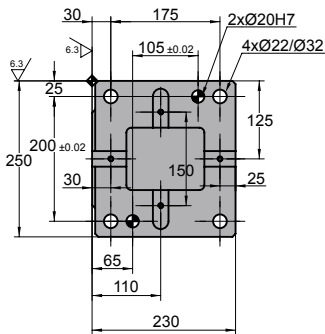
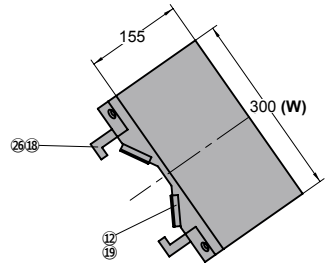
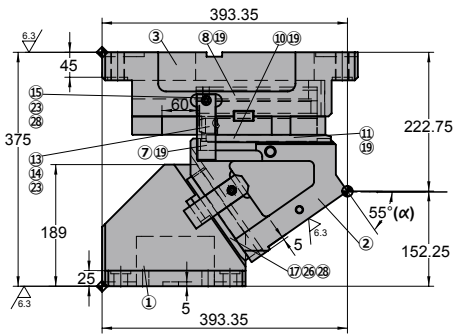
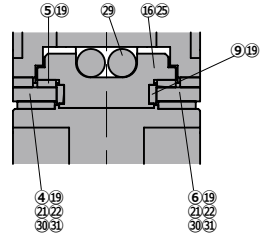
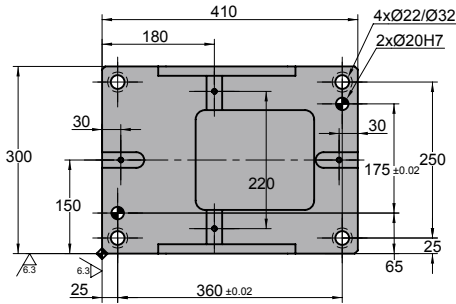
No.	Descripción	Qty.	Material
⑰	Guía corredera inferior	1	CK45
⑱	Uña extractora 2	2	CK45
⑲	Tornillo	24	M8 x 20
⑳	Tornillo	4	M6 x 20
㉑	Tornillo	4	M16 x 45
㉒	Tornillo	2	M8 x 30
㉓	Tornillo	1	M16 x 150
㉔	Tornillo	4	M20 x 50
㉕	Tornillo	2	M12 x 35
㉖	Tornillo	2	M10 x 35
㉗	Tuerca	1	M16
㉘	Pasador	2	Ø12 X 50
㉙	Cilindro de gas	2	CW 750 080
㉚	Chaveta	4	CK45
㉛	Chaveta	2	CK45

# ASVX 0300

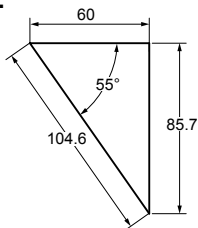
Carro aéreo para punzonar y doblar



## ASVX 0300 55



◦Diagrama del carro:



◦Espacio de desmontaje:



Carrera (mm)	Fuerza de Trabajo kN - (tons)	Fuerza del Muelle N - (kgf)		Peso (Kg)	Modelo	W (mm)	$\alpha$ (mm)
		Fuerza Inicial F <sub>0</sub>	Fuerza Final F <sub>1</sub>				
104.6	364.0 (37.1)	14800.0 (1510.2)	21057.4 (2148.7)	162.3	<b>ASVX</b>	<b>0300</b>	<b>55</b>



Pedido: **Modelo (W) ( $\alpha$ )**

**ASVX 0300 55**

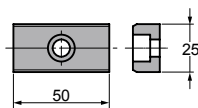
Ejemplo de pedido estándar conforme a hoja de catálogo. Para añadir opciones solicitar según pedido de opciones.

## OPCIONES

### K

### CHAVETA

#### K



Con 8 tornillo M8x15

Pedido Opciones: **Modelo (W) ( $\alpha$ )-Opción**



**ASVX 0300 55-K**



**PIEZAS DE RECAMBIO:**

- ⑤ Placa deslizante 1
- ⑨ Placa deslizante 2
- ⑩ Placa deslizante 3
- ⑪ Placa deslizante 4
- ⑫ Placa deslizante 5
- ⑲ Cilindro de gas

## COMPONENTES

No.	Descripción	Qty.	Material
①	Manivela	1	GGG60
②	Corredera	1	GGG60
③	Soporte	1	GGG60
④	Guía lateral 1	1	CK45
⑤	Placa deslizante 1	2	Bronce + G
⑥	Guía lateral 2	1	CK45
⑦	Uña extractora 1	2	CK45
⑧	Placa guía muelle	1	CK45
⑨	Placa deslizante 2	2	Bronce + G
⑩	Placa deslizante 3	2	Bronce + G
⑪	Placa deslizante 4	2	Bronce + G
⑫	Placa deslizante 5	2	Bronce + G
⑬	Placa tope	1	CK45
⑭	Tope	4	Goma
⑮	Tope bloqueo	1	CK45
⑯	Guía muelle	1	CK45

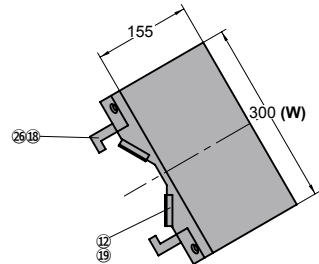
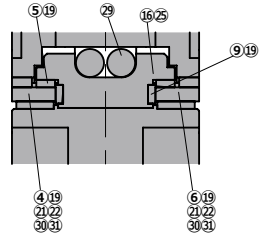
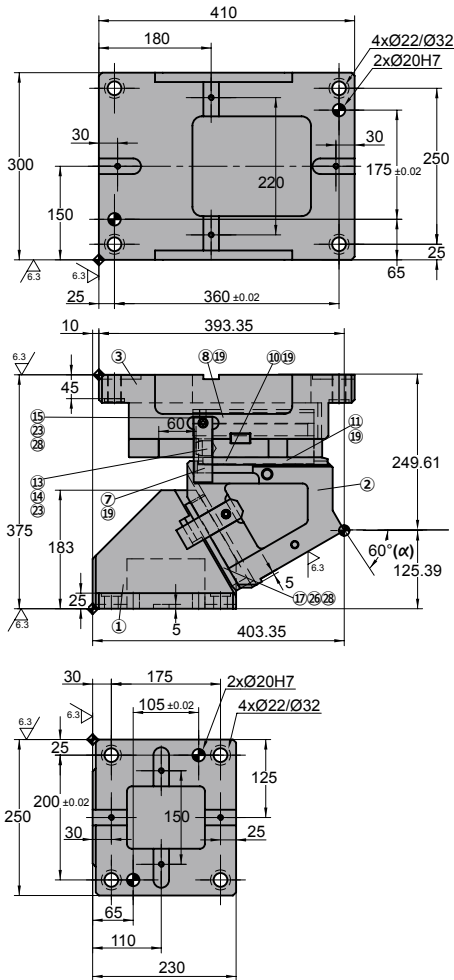
No.	Descripción	Qty.	Material
⑰	Guía corredera inferior	1	CK45
⑱	Uña extractora 2	2	CK45
⑲	Tornillo	24	M8 x 20
⑳	Tornillo	4	M6 x 20
㉑	Tornillo	4	M16 x 45
㉒	Tornillo	2	M8 x 30
㉓	Tornillo	1	M16 x 150
㉔	Tornillo	4	M20 x 50
㉕	Tornillo	2	M12 x 35
㉖	Tornillo	2	M10 x 35
㉗	Tuerca	1	M16
㉘	Pasador	2	Ø12 x 50
㉙	Cilindro de gas	2	CW 750 080
㉚	Chaveta	4	CK45
㉛	Chaveta	2	CK45

# ASVX 0300

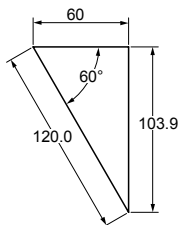
Carro aéreo para punzonar y doblar



## ASVX 0300 60



### ◦Diagrama del carro:



### ◦Espacio de desmontaje:

Carrera (mm)	Fuerza de Trabajo kN - (tons)	Fuerza del Muelle N - (kgf)		Peso (Kg)	Modelo	W (mm)	$\alpha$ (mm)
		Fuerza Inicial F <sub>0</sub>	Fuerza Final F <sub>1</sub>				
120.0	364.0 (37.1)	14800.0 (1510.2)	21057.4 (2148.7)	166.9	<b>ASVX</b>	<b>0300</b>	<b>60</b>



Pedido: **Modelo (W) ( $\alpha$ )**

**ASVX 0300 60**

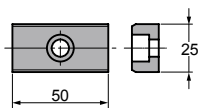
Ejemplo de pedido estándar conforme a hoja de catálogo. Para añadir opciones solicitar según pedido de opciones.

## OPCIONES

### K

### CHAVETA

#### K



Con 8 tornillo M8x15

Pedido Opciones: **Modelo (W) ( $\alpha$ )-Opción**



**ASVX 0300 60-K**



**PIEZAS DE RECAMBIO:**

- ⑤ Placa deslizante 1
- ⑨ Placa deslizante 2
- ⑩ Placa deslizante 3
- ⑪ Placa deslizante 4
- ⑫ Placa deslizante 5
- ⑲ Cilindro de gas

## COMPONENTES

No.	Descripción	Qty.	Material
①	Manivela	1	GGG60
②	Corredera	1	GGG60
③	Soporte	1	GGG60
④	Guía lateral 1	1	CK45
⑤	Placa deslizante 1	2	Bronce + G
⑥	Guía lateral 2	1	CK45
⑦	Uña extractora 1	2	CK45
⑧	Placa guía muelle	1	CK45
⑨	Placa deslizante 2	2	Bronce + G
⑩	Placa deslizante 3	2	Bronce + G
⑪	Placa deslizante 4	2	Bronce + G
⑫	Placa deslizante 5	2	Bronce + G
⑬	Placa tope	1	CK45
⑭	Tope	4	Goma
⑮	Tope bloqueo	1	CK45
⑯	Guía muelle	1	CK45

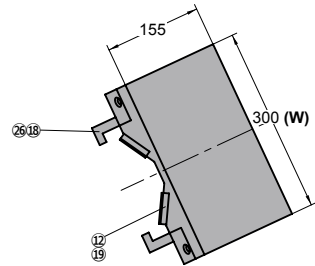
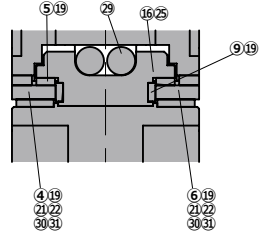
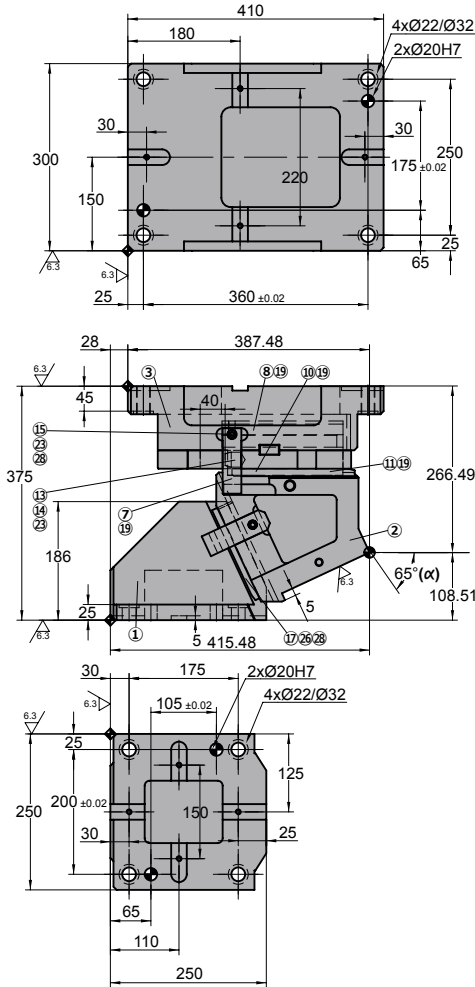
No.	Descripción	Qty.	Material
⑰	Guía corredera inferior	1	CK45
⑱	Uña extractora 2	2	CK45
⑲	Tornillo	24	M8 x 20
⑳	Tornillo	4	M6 x 20
㉑	Tornillo	4	M16 x 45
㉒	Tornillo	2	M8 x 30
㉓	Tornillo	1	M16 x 150
㉔	Tornillo	4	M20 x 50
㉕	Tornillo	2	M12 x 35
㉖	Tornillo	2	M10 x 35
㉗	Tuerca	1	M16
㉘	Pasador	2	Ø12 x 50
㉙	Cilindro de gas	2	CW 750 080
㉚	Chaveta	4	CK45
㉛	Chaveta	2	CK45

# ASVX 0300

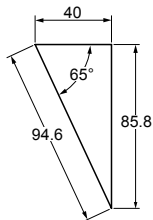
Carro aéreo para punzonar y doblar



## ASVX 0300 65



### ◦Diagrama del carro:



### ◦Espacio de desmontaje:





Carrera (mm)	Fuerza de Trabajo kN - (tons)	Fuerza del Muelle N - (kgf)		Peso (Kg)	Modelo	W (mm)	$\alpha$ (mm)
		Fuerza Inicial F <sub>0</sub>	Fuerza Final F <sub>1</sub>				
94.6	364.0 (37.1)	14800.0 (1510.2)	19737.0 (2014.0)	171.7	<b>ASVX</b>	<b>0300</b>	<b>65</b>



**Pedido: Modelo (W) ( $\alpha$ )**

**ASVX 0300 65**

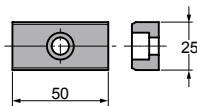
Ejemplo de pedido estándar conforme a hoja de catálogo. Para añadir opciones solicitar según pedido de opciones.

## OPCIONES

### K

### CHAVETA

#### K



Con 8 tornillo M8x15

**Pedido Opciones: Modelo (W) ( $\alpha$ )-Opción**



**ASVX 0300 65-K**



### PIEZAS DE RECAMBIO:

- ⑤ Placa deslizante 1
- ⑨ Placa deslizante 2
- ⑩ Placa deslizante 3
- ⑪ Placa deslizante 4
- ⑫ Placa deslizante 5
- ⑲ Cilindro de gas

## COMPONENTES

No.	Descripción	Qty.	Material
①	Manivela	1	GGG60
②	Corredera	1	GGG60
③	Soporte	1	GGG60
④	Guía lateral 1	1	CK45
⑤	Placa deslizante 1	2	Bronce + G
⑥	Guía lateral 2	1	CK45
⑦	Uña extractora 1	2	CK45
⑧	Placa guía muelle	1	CK45
⑨	Placa deslizante 2	2	Bronce + G
⑩	Placa deslizante 3	2	Bronce + G
⑪	Placa deslizante 4	2	Bronce + G
⑫	Placa deslizante 5	2	Bronce + G
⑬	Placa tope	1	CK45
⑭	Tope	4	Goma
⑮	Tope bloqueo	1	CK45
⑯	Guía muelle	1	CK45

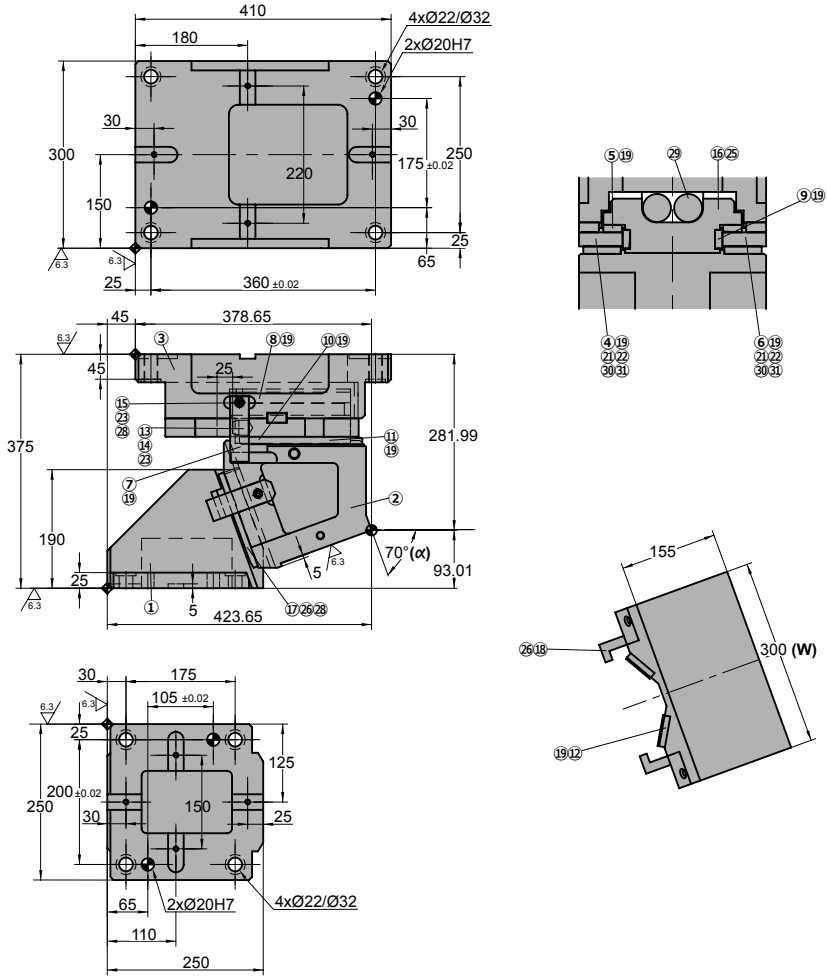
No.	Descripción	Qty.	Material
⑰	Guía corredera inferior	1	CK45
⑱	Uña extractora 2	2	CK45
⑲	Tornillo	24	M8 x 20
⑳	Tornillo	4	M6 x 20
㉑	Tornillo	4	M16 x 45
㉒	Tornillo	2	M8 x 30
㉓	Tornillo	1	M16 x 150
㉔	Tornillo	4	M20 x 50
㉕	Tornillo	2	M12 x 35
㉖	Tornillo	2	M10 x 35
㉗	Tuerca	1	M16
㉘	Pasador	2	Ø12 x 50
㉙	Cilindro de gas	2	CW 750 080
㉚	Chaveta	4	CK45
㉛	Chaveta	2	CK45

# ASVX 0300

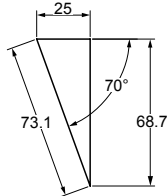
Carro aéreo para punzonar y doblar



## ASVX 0300 70



◦Diagrama del carro:



◦Espacio de desmontaje:



Carrera (mm)	Fuerza de Trabajo kN - (tons)	Fuerza del Muelle N - (kgf)		Peso (Kg)	Modelo	W (mm)	$\alpha$ (mm)
		Fuerza Inicial F <sub>0</sub>	Fuerza Final F <sub>1</sub>				
73.1	364.0 (37.1)	14800.0 (1510.2)	18399.3 (1877.4)	176.8	<b>ASVX</b>	<b>0300</b>	<b>70</b>



Pedido: **Modelo (W) ( $\alpha$ )**

**ASVX 0300 70**

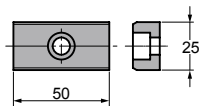
Ejemplo de pedido estándar conforme a hoja de catálogo. Para añadir opciones solicitar según pedido de opciones.

## OPCIONES

### K

### CHAVETA

#### K



Con 8 tornillo M8x15

Pedido Opciones: **Modelo (W) ( $\alpha$ )-Opción**



**ASVX 0300 70-K**



**PIEZAS DE RECAMBIO:**

- ⑤ Placa deslizante 1
- ⑨ Placa deslizante 2
- ⑩ Placa deslizante 3
- ⑪ Placa deslizante 4
- ⑫ Placa deslizante 5
- ⑲ Cilindro de gas

## COMPONENTES

No.	Descripción	Qty.	Material
①	Manivela	1	GGG60
②	Corredera	1	GGG60
③	Soporte	1	GGG60
④	Guía lateral 1	1	CK45
⑤	Placa deslizante 1	2	Bronce + G
⑥	Guía lateral 2	1	CK45
⑦	Uña extractora 1	2	CK45
⑧	Placa guía muelle	1	CK45
⑨	Placa deslizante 2	2	Bronce + G
⑩	Placa deslizante 3	2	Bronce + G
⑪	Placa deslizante 4	2	Bronce + G
⑫	Placa deslizante 5	2	Bronce + G
⑬	Placa tope	1	CK45
⑭	Tope	4	Goma
⑮	Tope bloqueo	1	CK45
⑯	Guía muelle	1	CK45

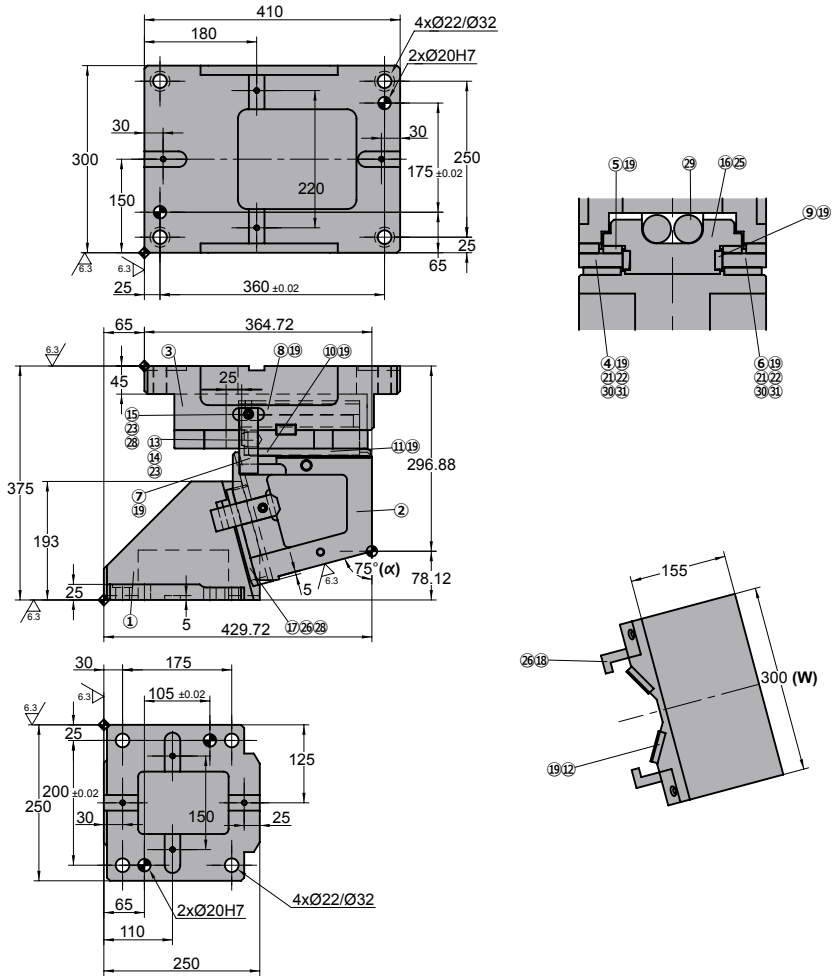
No.	Descripción	Qty.	Material
⑰	Guía corredera inferior	1	CK45
⑱	Uña extractora 2	2	CK45
⑲	Tornillo	24	M8 x 20
⑳	Tornillo	4	M6 x 20
㉑	Tornillo	4	M16 x 45
㉒	Tornillo	2	M8 x 30
㉓	Tornillo	1	M16 x 150
㉔	Tornillo	4	M20 x 50
㉕	Tornillo	2	M12 x 35
㉖	Tornillo	2	M10 x 35
㉗	Tuerca	1	M16
㉘	Pasador	2	Ø12 x 50
㉙	Cilindro de gas	2	CW 750 050
㉚	Chaveta	4	CK45
㉛	Chaveta	2	CK45

# ASVX 0300

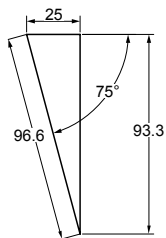
Carro aéreo para punzonar y doblar



## ASVX 0300 75



◦Diagrama del carro:



◦Espacio de desmontaje:



Carrera (mm)	Fuerza de Trabajo kN - (tons)	Fuerza del Muelle N - (kgf)		Peso (Kg)	Modelo	W (mm)	$\alpha$ (mm)
		Fuerza Inicial F <sub>0</sub>	Fuerza Final F <sub>1</sub>				
96.6	364.0 (37.1)	14800.0 (1510.2)	18399.3 (1877.4)	182.2	<b>ASVX</b>	<b>0300</b>	<b>75</b>



Pedido: **Modelo (W) ( $\alpha$ )**

**ASVX 0300 75**

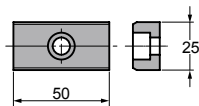
Ejemplo de pedido estándar conforme a hoja de catálogo. Para añadir opciones solicitar según pedido de opciones.

## OPCIONES

### K

### CHAVETA

#### K



Con 8 tornillo M8x15

Pedido Opciones: **Modelo (W) ( $\alpha$ )-Opción**



**ASVX 0300 75-K**



### PIEZAS DE RECAMBIO:

- ⑤ Placa deslizante 1
- ⑨ Placa deslizante 2
- ⑩ Placa deslizante 3
- ⑪ Placa deslizante 4
- ⑫ Placa deslizante 5
- ⑲ Cilindro de gas

## COMPONENTES

No.	Descripción	Qty.	Material
①	Manivela	1	GGG60
②	Corredera	1	GGG60
③	Soporte	1	GGG60
④	Guía lateral 1	1	CK45
⑤	Placa deslizante 1	2	Bronce + G
⑥	Guía lateral 2	1	CK45
⑦	Uña extractora 1	2	CK45
⑧	Placa guía muelle	1	CK45
⑨	Placa deslizante 2	2	Bronce + G
⑩	Placa deslizante 3	2	Bronce + G
⑪	Placa deslizante 4	2	Bronce + G
⑫	Placa deslizante 5	2	Bronce + G
⑬	Placa tope	1	CK45
⑭	Tope	4	Goma
⑮	Tope bloqueo	1	CK45
⑯	Guía muelle	1	CK45

No.	Descripción	Qty.	Material
⑰	Guía corredera inferior	1	CK45
⑱	Uña extractora 2	2	CK45
⑲	Tornillo	24	M8 x 20
⑳	Tornillo	4	M6 x 20
㉑	Tornillo	4	M16 x 45
㉒	Tornillo	2	M8 x 30
㉓	Tornillo	1	M16 x 150
㉔	Tornillo	4	M20 x 50
㉕	Tornillo	2	M12 x 35
㉖	Tornillo	2	M10 x 35
㉗	Tuerca	1	M16
㉘	Pasador	2	Ø12 x 50
㉙	Cilindro de gas	2	CW 750 050
㉚	Chaveta	4	CK45
㉛	Chaveta	2	CK45

1200

[www.azolgas.com](http://www.azolgas.com)

*Service in motion*

[azolgas@azolgas.com](mailto:azolgas@azolgas.com)

Tel. +34 945290010

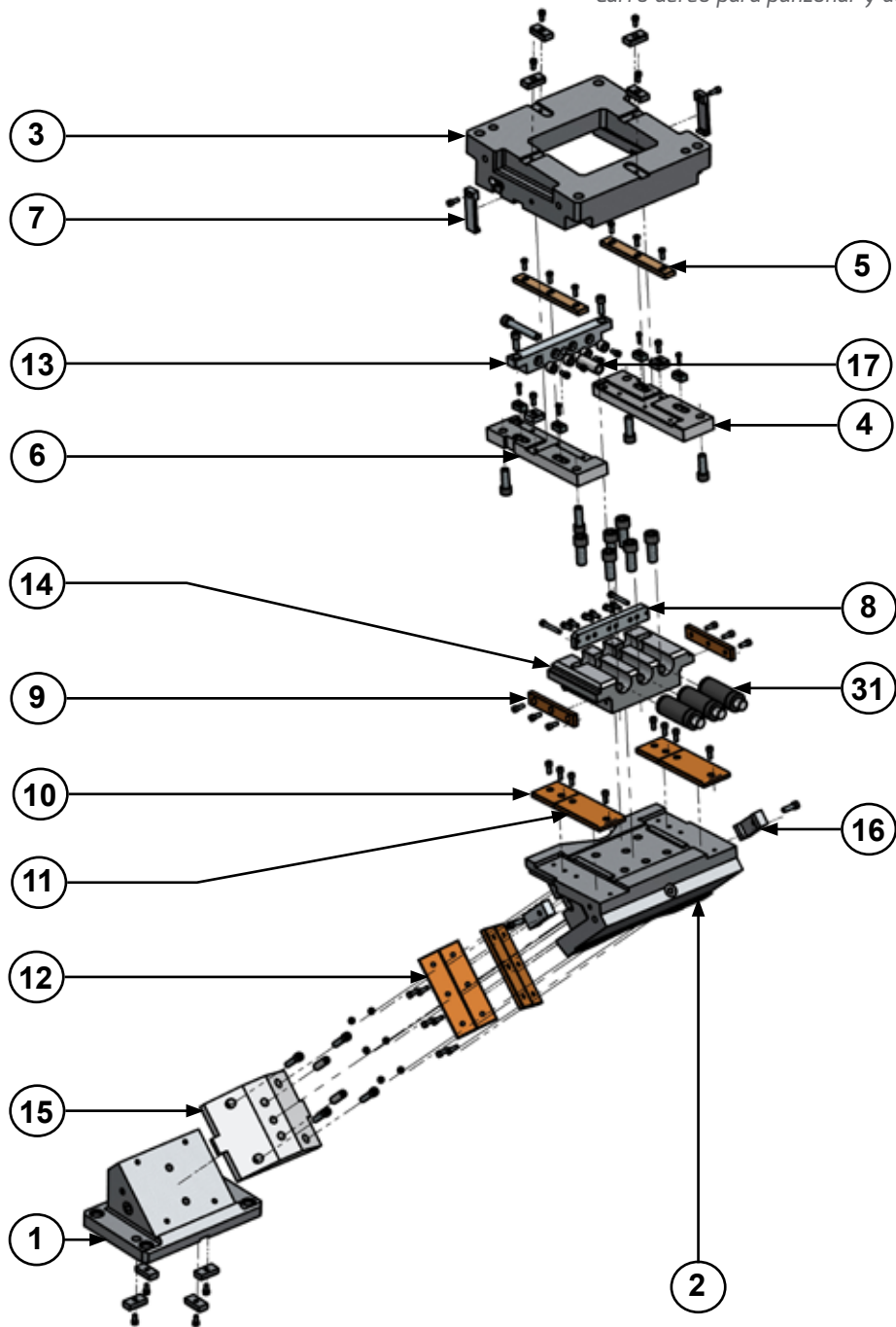
# ASVX 0300



*Carro aéreo para punzonar y doblar*

# ASVX 0400

Carro aéreo para punzonar y doblar

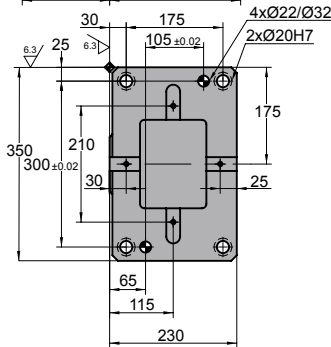
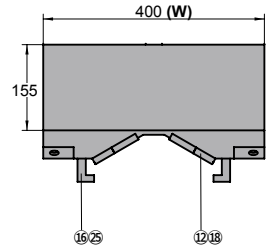
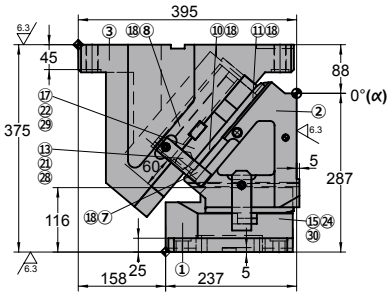
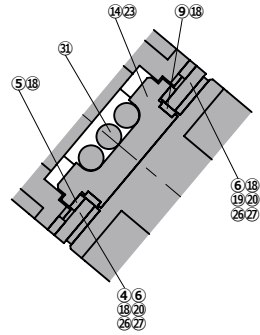
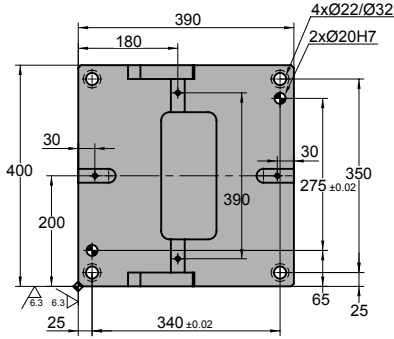


# ASVX 0400

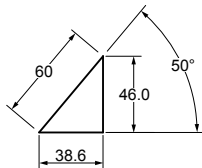
Carro aéreo para punzonar y doblar



## ASVX 0400 00



◦Diagrama del carro:



◦Espacio de desmontaje:





Carrera (mm)	Fuerza de Trabajo kN - (tons)	Fuerza del Muelle N - (kgf)		Peso (Kg)	Modelo	W (mm)	$\alpha$ (mm)
		Fuerza Inicial F <sub>0</sub>	Fuerza Final F <sub>1</sub>				
38.6	450.0 (45.89)	22200.0 (2265.3)	31587.3 (3222.9)	224.6	<b>ASVX</b>	<b>0400</b>	<b>00</b>



Pedido: **Modelo (W) ( $\alpha$ )**

**ASVX 0400 00**

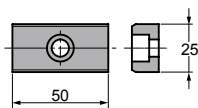
Ejemplo de pedido estándar conforme a hoja de catálogo. Para añadir opciones solicitar según pedido de opciones.

## OPCIONES

### K

### CHAVETA

#### K



Con 8 tornillo M8x15

Pedido Opciones: **Modelo (W) ( $\alpha$ )-Opción**



**ASVX 0400 00-K**



### PIEZAS DE RECAMBIO:

- ⑤ Placa deslizante 1
- ⑨ Placa deslizante 2
- ⑩ Placa deslizante 3
- ⑪ Placa deslizante 4
- ⑫ Placa deslizante 5
- ⑬ Cilindro de gas

## COMPONENTES

No.	Descripción	Qty.	Material
①	Manivela	1	GGG60
②	Corredera	1	GGG60
③	Soporte	1	GGG60
④	Base placa derecha	1	CK45
⑤	Placa deslizante 1	2	Bronce + G
⑥	Base placa izquierda	1	CK45
⑦	Placa de seguridad	2	CK45
⑧	Placa guía muelle	1	CK45
⑨	Placa deslizante 2	2	Bronce + G
⑩	Placa deslizante 3	2	Bronce + G
⑪	Placa deslizante 4	2	Bronce + G
⑫	Placa deslizante 5	4	Bronce + G
⑬	Placa tope	1	CK45
⑭	Guía muelle	1	CK45
⑮	Guía corredera inferior	1	CK45
⑯	Uña extractora	2	CK45

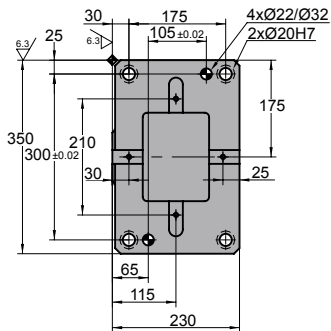
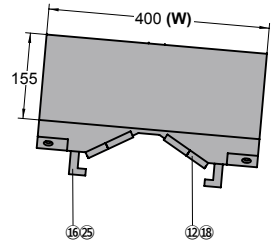
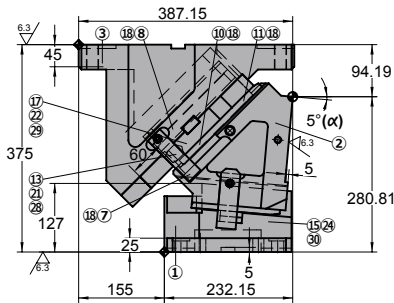
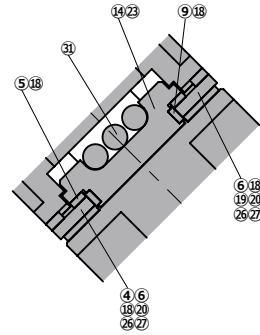
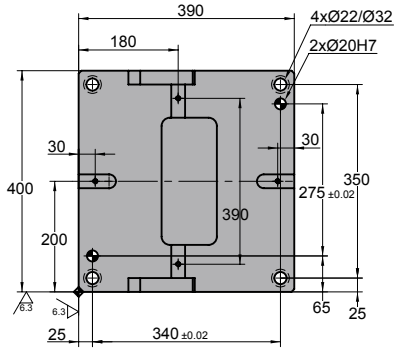
No.	Descripción	Qty.	Material
⑰	Tope bloqueo	1	CK45
⑱	Tornillo	28	M8 x 20
⑲	Tornillo	4	M6 x 20
⑳	Tornillo	4	M16 x 45
㉑	Tornillo	2	M8 x 30
㉒	Tornillo	1	M16 x 150
㉓	Tornillo	1	M20 x 50
㉔	Tornillo	4	M12 x 45
㉕	Tornillo	2	M10 x 35
㉖	Chaveta	2	CK45
㉗	Chaveta	4	CK45
㉘	Tope	4	Goma
㉙	Tuerca	2	M16
㉚	Pasador	4	Ø16 x 50
㉛	Cilindro de gas	3	CW 750 080

# ASVX 0400

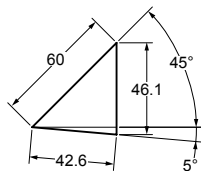
Carro aéreo para punzonar y doblar



## ASVX 0400 05



### ◦Diagrama del carro:



### ◦Espacio de desmontaje:



Carrera (mm)	Fuerza de Trabajo kN - (tons)	Fuerza del Muelle N - (kgf)		Peso (Kg)	Modelo	W (mm)	$\alpha$ (mm)
		Fuerza Inicial F <sub>0</sub>	Fuerza Final F <sub>1</sub>				
42.6	450.0 (45.89)	22200.0 (2265.3)	31587.3 (3222.9)	221.3	<b>ASVX</b>	<b>0400</b>	<b>05</b>



**Pedido: Modelo (W) ( $\alpha$ )**

**ASVX 0400 05**

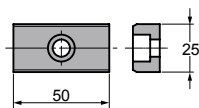
Ejemplo de pedido estándar conforme a hoja de catálogo. Para añadir opciones solicitar según pedido de opciones.

## OPCIONES

### K

### CHAVETA

#### K



Con 8 tornillo M8x15

**Pedido Opciones: Modelo (W) ( $\alpha$ )-Opción**



**ASVX 0400 05-K**



**PIEZAS DE RECAMBIO:**

- ⑤ Placa deslizante 1
- ⑨ Placa deslizante 2
- ⑩ Placa deslizante 3
- ⑪ Placa deslizante 4
- ⑫ Placa deslizante 5
- ⑬ Cilindro de gas

## COMPONENTES

No.	Descripción	Qty.	Material
①	Manivela	1	GGG60
②	Corredera	1	GGG60
③	Soporte	1	GGG60
④	Base placa derecha	1	CK45
⑤	Placa deslizante 1	2	Bronce + G
⑥	Base placa izquierda	1	CK45
⑦	Placa de seguridad	2	CK45
⑧	Placa guía muelle	1	CK45
⑨	Placa deslizante 2	2	Bronce + G
⑩	Placa deslizante 3	2	Bronce + G
⑪	Placa deslizante 4	2	Bronce + G
⑫	Placa deslizante 5	4	Bronce + G
⑬	Placa tope	1	CK45
⑭	Guía muelle	1	CK45
⑮	Guía corredera inferior	1	CK45
⑯	Uña extractora	2	CK45

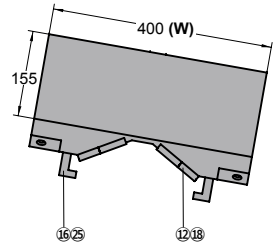
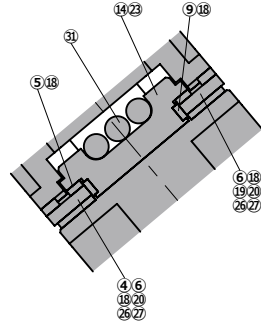
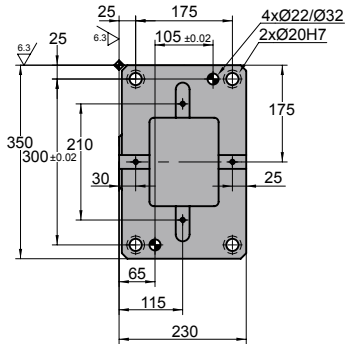
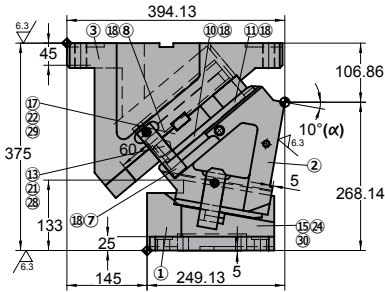
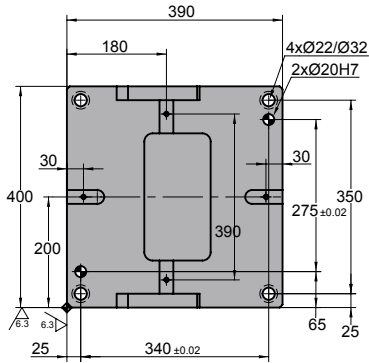
No.	Descripción	Qty.	Material
⑰	Tope bloqueo	1	CK45
⑱	Tornillo	28	M8 x 20
⑲	Tornillo	4	M6 x 20
⑳	Tornillo	4	M16 x 45
㉑	Tornillo	2	M8 x 30
㉒	Tornillo	1	M16 x 150
㉓	Tornillo	1	M20 x 50
㉔	Tornillo	4	M12 x 45
㉕	Tornillo	2	M10 x 35
㉖	Chaveta	2	CK45
㉗	Chaveta	4	CK45
㉘	Tope	4	Goma
㉙	Tuerca	2	M16
㉚	Pasador	4	Ø16 x 50
㉛	Cilindro de gas	3	CW 750 080

# ASVX 0400

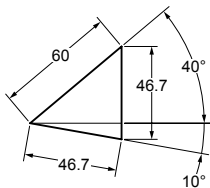
Carro aéreo para punzonar y doblar



## ASVX 0400 10



### ◦Diagrama del carro:



### ◦Espacio de desmontaje:



Carrera (mm)	Fuerza de Trabajo kN - (tons)	Fuerza del Muelle N - (kgf)		Peso (Kg)	Modelo	W (mm)	$\alpha$ (mm)
		Fuerza Inicial F <sub>0</sub>	Fuerza Final F <sub>1</sub>				
46.7	450.0 (45.89)	22200.0 (2265.3)	31587.3 (3222.9)	218.7	<b>ASVX</b>	<b>0400</b>	<b>10</b>



**Pedido: Modelo (W) ( $\alpha$ )**

**ASVX 0400 10**

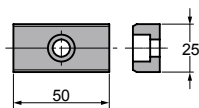
Ejemplo de pedido estándar conforme a hoja de catálogo. Para añadir opciones solicitar según pedido de opciones.

## OPCIONES

### K

### CHAVETA

#### K



Con 8 tornillo M8x15

**Pedido Opciones: Modelo (W) ( $\alpha$ )-Opción**



**ASVX 0400 10-K**



**PIEZAS DE RECAMBIO:**

- ⑤ Placa deslizante 1
- ⑨ Placa deslizante 2
- ⑩ Placa deslizante 3
- ⑪ Placa deslizante 4
- ⑫ Placa deslizante 5
- ⑬ Cilindro de gas

## COMPONENTES

No.	Descripción	Qty.	Material
①	Manivela	1	GGG60
②	Corredera	1	GGG60
③	Soporte	1	GGG60
④	Base placa derecha	1	CK45
⑤	Placa deslizante 1	2	Bronce + G
⑥	Base placa izquierda	1	CK45
⑦	Placa de seguridad	2	CK45
⑧	Placa guía muelle	1	CK45
⑨	Placa deslizante 2	2	Bronce + G
⑩	Placa deslizante 3	2	Bronce + G
⑪	Placa deslizante 4	2	Bronce + G
⑫	Placa deslizante 5	4	Bronce + G
⑬	Placa tope	1	CK45
⑭	Guía muelle	1	CK45
⑮	Guía corredera inferior	1	CK45
⑯	Uña extractora	2	CK45

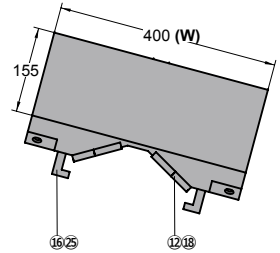
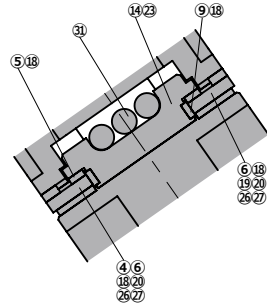
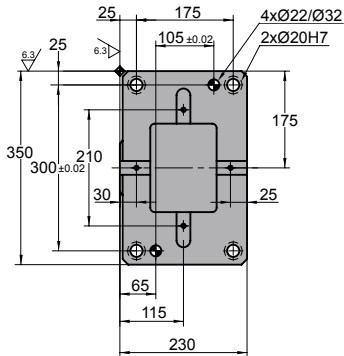
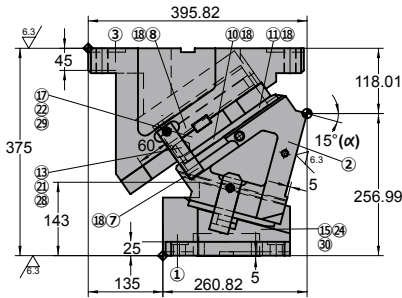
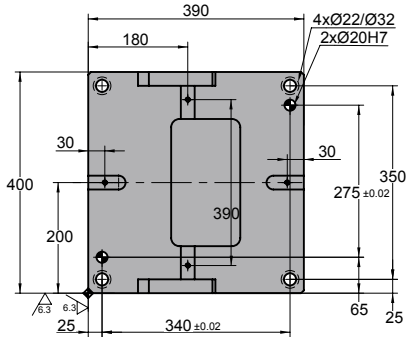
No.	Descripción	Qty.	Material
⑰	Tope bloqueo	1	CK45
⑱	Tornillo	28	M8 x 20
⑲	Tornillo	4	M6 x 20
⑳	Tornillo	4	M16 x 45
㉑	Tornillo	2	M8 x 30
㉒	Tornillo	1	M16 x 150
㉓	Tornillo	1	M20 x 50
㉔	Tornillo	4	M12 x 45
㉕	Tornillo	2	M10 x 35
㉖	Chaveta	2	CK45
㉗	Chaveta	4	CK45
㉘	Tope	4	Goma
㉙	Tuerca	2	M16
㉚	Pasador	4	Ø16 x 50
㉛	Cilindro de gas	3	CW 750 080

# ASVX 0400

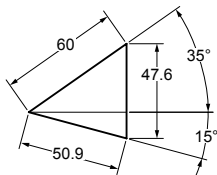
Carro aéreo para punzonar y doblar



## ASVX 0400 15



### Diagrama del carro:



### Espacio de desmontaje:

Carrera (mm)	Fuerza de Trabajo kN - (tons)	Fuerza del Muelle N - (kgf)		Peso (Kg)	Modelo	W (mm)	$\alpha$ (mm)
		Fuerza Inicial F <sub>0</sub>	Fuerza Final F <sub>1</sub>				
50.9	450.0 (45.89)	22200.0 (2265.3)	31587.3 (3222.9)	215.7	<b>ASVX</b>	<b>0400</b>	<b>15</b>



**Pedido: Modelo (W) ( $\alpha$ )**

**ASVX 0400 15**

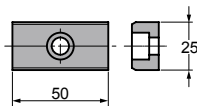
Ejemplo de pedido estándar conforme a hoja de catálogo. Para añadir opciones solicitar según pedido de opciones.

## OPCIONES

### K

### CHAVETA

#### K



Con 8 tornillo M8x15

**Pedido Opciones: Modelo (W) ( $\alpha$ )-Opción**



**ASVX 0400 15-K**



**PIEZAS DE RECAMBIO:**

- ⑤ Placa deslizante 1
- ⑨ Placa deslizante 2
- ⑩ Placa deslizante 3
- ⑪ Placa deslizante 4
- ⑫ Placa deslizante 5
- ⑬ Cilindro de gas

## COMPONENTES

No.	Descripción	Qty.	Material
①	Manivela	1	GGG60
②	Corredera	1	GGG60
③	Soporte	1	GGG60
④	Base placa derecha	1	CK45
⑤	Placa deslizante 1	2	Bronce + G
⑥	Base placa izquierda	1	CK45
⑦	Placa de seguridad	2	CK45
⑧	Placa guía muelle	1	CK45
⑨	Placa deslizante 2	2	Bronce + G
⑩	Placa deslizante 3	2	Bronce + G
⑪	Placa deslizante 4	2	Bronce + G
⑫	Placa deslizante 5	4	Bronce + G
⑬	Placa tope	1	CK45
⑭	Guía muelle	1	CK45
⑮	Guía corredera inferior	1	CK45
⑯	Uña extractora	2	CK45

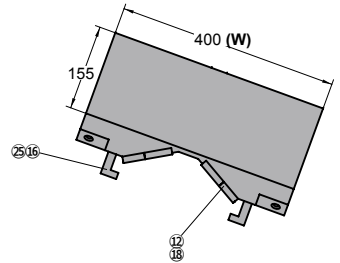
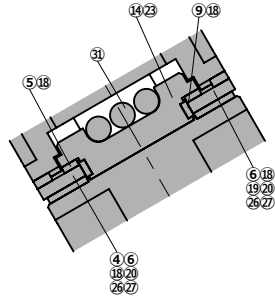
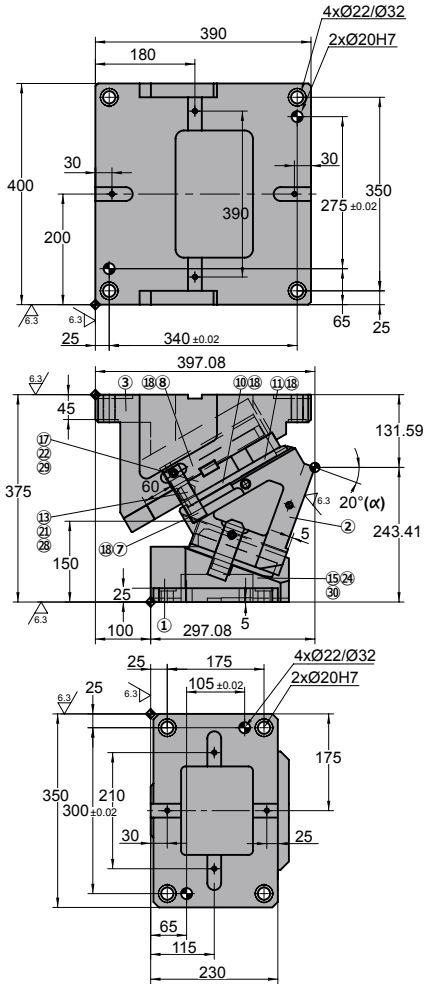
No.	Descripción	Qty.	Material
⑰	Tope bloqueo	1	CK45
⑱	Tornillo	28	M8 x 20
⑲	Tornillo	4	M6 x 20
⑳	Tornillo	4	M16 x 45
㉑	Tornillo	2	M8 x 30
㉒	Tornillo	1	M16 x 150
㉓	Tornillo	1	M20 x 50
㉔	Tornillo	4	M12 x 45
㉕	Tornillo	2	M10 x 35
㉖	Chaveta	2	CK45
㉗	Chaveta	4	CK45
㉘	Tope	4	Goma
㉙	Tuerca	2	M16
㉚	Pasador	4	Ø16 x 50
㉛	Cilindro de gas	3	CW 750 080

# ASVX 0400

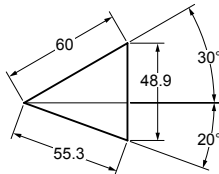
Carro aéreo para punzonar y doblar



## ASVX 0400 20



◦Diagrama del carro:



◦Espacio de desmontaje:



Carrera (mm)	Fuerza de Trabajo kN - (tons)	Fuerza del Muelle N - (kgf)		Peso (Kg)	Modelo	W (mm)	$\alpha$ (mm)
		Fuerza Inicial F <sub>0</sub>	Fuerza Final F <sub>1</sub>				
55.3	450.0 (45.89)	22200.0 (2265.3)	31587.3 (3222.9)	212.8	<b>ASVX</b>	<b>0400</b>	<b>20</b>



**Pedido: Modelo (W) ( $\alpha$ )**

**ASVX 0400 20**

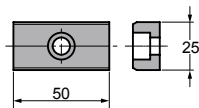
Ejemplo de pedido estándar conforme a hoja de catálogo. Para añadir opciones solicitar según pedido de opciones.

## OPCIONES

### K

### CHAVETA

#### K



Con 8 tornillo M8x15

**Pedido Opciones: Modelo (W) ( $\alpha$ )-Opción**



**ASVX 0400 20-K**



### PIEZAS DE RECAMBIO:

- ⑤ Placa deslizante 1
- ⑨ Placa deslizante 2
- ⑩ Placa deslizante 3
- ⑪ Placa deslizante 4
- ⑫ Placa deslizante 5
- ⑬ Cilindro de gas

## COMPONENTES

No.	Descripción	Qty.	Material
①	Manivela	1	GGG60
②	Corredera	1	GGG60
③	Soporte	1	GGG60
④	Base placa derecha	1	CK45
⑤	Placa deslizante 1	2	Bronce + G
⑥	Base placa izquierda	1	CK45
⑦	Placa de seguridad	2	CK45
⑧	Placa guía muelle	1	CK45
⑨	Placa deslizante 2	2	Bronce + G
⑩	Placa deslizante 3	2	Bronce + G
⑪	Placa deslizante 4	2	Bronce + G
⑫	Placa deslizante 5	4	Bronce + G
⑬	Placa tope	1	CK45
⑭	Guía muelle	1	CK45
⑮	Guía corredera inferior	1	CK45
⑯	Uña extractora	2	CK45

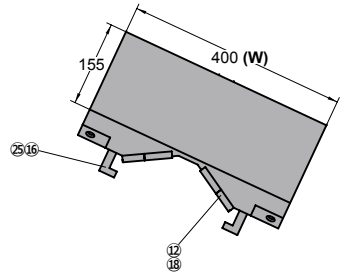
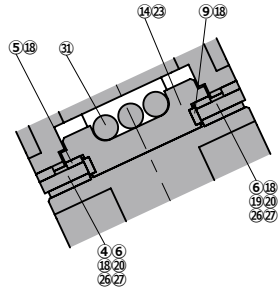
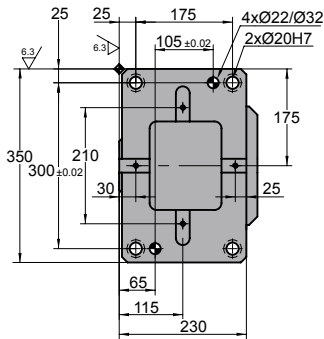
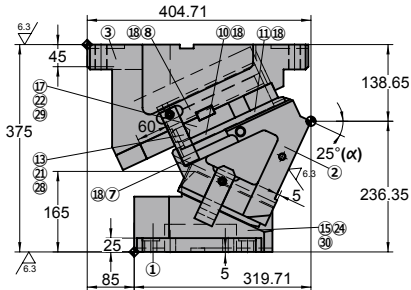
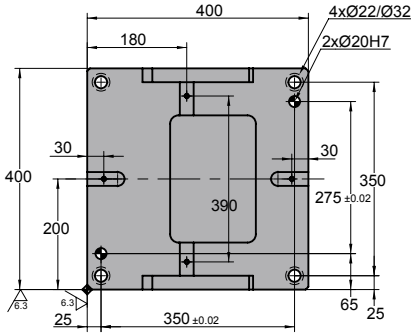
No.	Descripción	Qty.	Material
⑰	Tope bloqueo	1	CK45
⑱	Tornillo	28	M8 x 20
⑲	Tornillo	4	M6 x 20
⑳	Tornillo	4	M16 x 45
㉑	Tornillo	2	M8 x 30
㉒	Tornillo	1	M16 x 150
㉓	Tornillo	1	M20 x 50
㉔	Tornillo	4	M12 x 45
㉕	Tornillo	2	M10 x 35
㉖	Chaveta	2	CK45
㉗	Chaveta	4	CK45
㉘	Tope	4	Goma
㉙	Tuerca	2	M16
㉚	Pasador	4	Ø16 x 50
㉛	Cilindro de gas	3	CW 750 080

# ASVX 0400

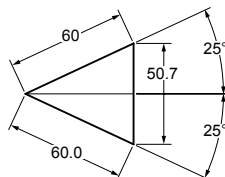
Carro aéreo para punzonar y doblar



## ASVX 0400 25



### ◦Diagrama del carro:



### ◦Espacio de desmontaje:



Carrera (mm)	Fuerza de Trabajo kN - (tons)	Fuerza del Muelle N - (kgf)		Peso (Kg)	Modelo	W (mm)	$\alpha$ (mm)
		Fuerza Inicial F <sub>0</sub>	Fuerza Final F <sub>1</sub>				
60.0	450.0 (45.89)	22200.0 (2265.3)	31587.3 (3222.9)	214.0	<b>ASVX</b>	<b>0400</b>	<b>25</b>



**Pedido: Modelo (W) ( $\alpha$ )**

**ASVX 0400 25**

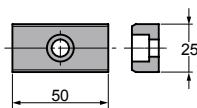
Ejemplo de pedido estándar conforme a hoja de catálogo. Para añadir opciones solicitar según pedido de opciones.

## OPCIONES

### K

### CHAVETA

#### K



Con 8 tornillo M8x15

**Pedido Opciones: Modelo (W) ( $\alpha$ )-Opción**



**ASVX 0400 25-K**



### PIEZAS DE RECAMBIO:

- ⑤ Placa deslizante 1
- ⑨ Placa deslizante 2
- ⑩ Placa deslizante 3
- ⑪ Placa deslizante 4
- ⑫ Placa deslizante 5
- ⑬ Cilindro de gas

## COMPONENTES

No.	Descripción	Qty.	Material
①	Manivela	1	GGG60
②	Corredera	1	GGG60
③	Soporte	1	GGG60
④	Base placa derecha	1	CK45
⑤	Placa deslizante 1	2	Bronce + G
⑥	Base placa izquierda	1	CK45
⑦	Placa de seguridad	2	CK45
⑧	Placa guía muelle	1	CK45
⑨	Placa deslizante 2	2	Bronce + G
⑩	Placa deslizante 3	2	Bronce + G
⑪	Placa deslizante 4	2	Bronce + G
⑫	Placa deslizante 5	4	Bronce + G
⑬	Placa tope	1	CK45
⑭	Guía muelle	1	CK45
⑮	Guía corredera inferior	1	CK45
⑯	Uña extractora	2	CK45

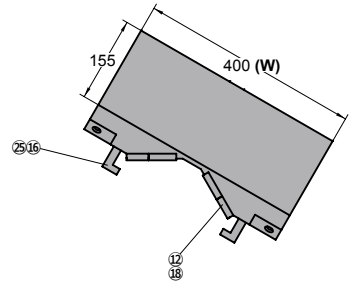
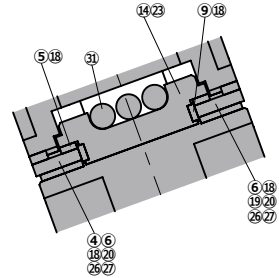
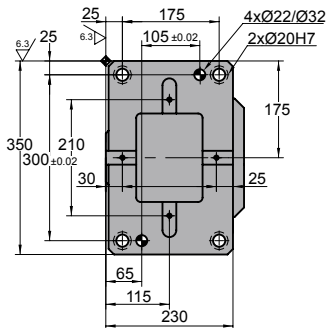
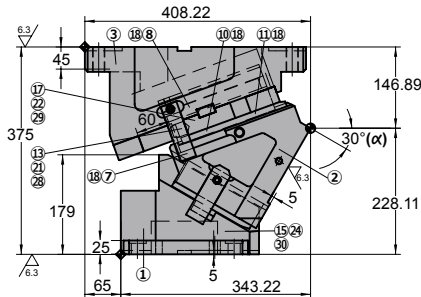
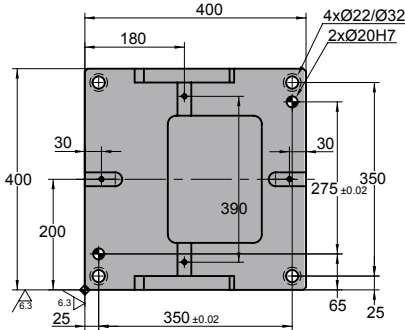
No.	Descripción	Qty.	Material
⑰	Tope bloqueo	1	CK45
⑱	Tornillo	28	M8 x 20
⑲	Tornillo	4	M6 x 20
⑳	Tornillo	4	M16 x 45
㉑	Tornillo	2	M8 x 30
㉒	Tornillo	1	M16 x 150
㉓	Tornillo	1	M20 x 50
㉔	Tornillo	4	M12 x 45
㉕	Tornillo	2	M10 x 35
㉖	Chaveta	2	CK45
㉗	Chaveta	4	CK45
㉘	Tope	4	Goma
㉙	Tuerca	2	M16
㉚	Pasador	4	Ø16 x 50
㉛	Cilindro de gas	3	CW 750 080

# ASVX 0400

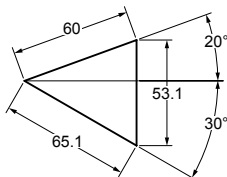
Carro aéreo para punzonar y doblar



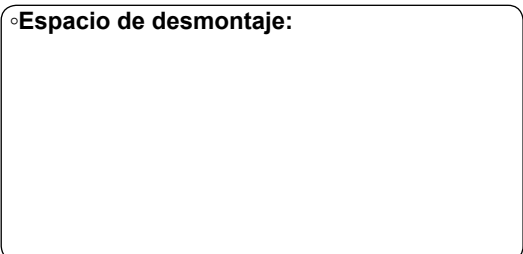
## ASVX 0400 30



### ◦Diagrama del carro:



### ◦Espacio de desmontaje:



Carrera (mm)	Fuerza de Trabajo kN - (tons)	Fuerza del Muelle N - (kgf)		Peso (Kg)	Modelo	W (mm)	$\alpha$ (mm)
		Fuerza Inicial F <sub>0</sub>	Fuerza Final F <sub>1</sub>				
65.1	450.0 (45.89)	22200.0 (2265.3)	31587.3 (3222.9)	212.7	<b>ASVX</b>	<b>0400</b>	<b>30</b>



**Pedido: Modelo (W) ( $\alpha$ )**

**ASVX 0400 30**

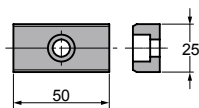
Ejemplo de pedido estándar conforme a hoja de catálogo. Para añadir opciones solicitar según pedido de opciones.

## OPCIONES

### K

### CHAVETA

#### K



Con 8 tornillo M8x15

**Pedido Opciones: Modelo (W) ( $\alpha$ )-Opción**



**ASVX 0400 30-K**



**PIEZAS DE RECAMBIO:**

- ⑤ Placa deslizante 1
- ⑨ Placa deslizante 2
- ⑩ Placa deslizante 3
- ⑪ Placa deslizante 4
- ⑫ Placa deslizante 5
- ⑬ Cilindro de gas

## COMPONENTES

No.	Descripción	Qty.	Material
①	Manivela	1	GGG60
②	Corredera	1	GGG60
③	Soporte	1	GGG60
④	Base placa derecha	1	CK45
⑤	Placa deslizante 1	2	Bronce + G
⑥	Base placa izquierda	1	CK45
⑦	Placa de seguridad	2	CK45
⑧	Placa guía muelle	1	CK45
⑨	Placa deslizante 2	2	Bronce + G
⑩	Placa deslizante 3	2	Bronce + G
⑪	Placa deslizante 4	2	Bronce + G
⑫	Placa deslizante 5	4	Bronce + G
⑬	Placa tope	1	CK45
⑭	Guía muelle	1	CK45
⑮	Guía corredera inferior	1	CK45
⑯	Uña extractora	2	CK45

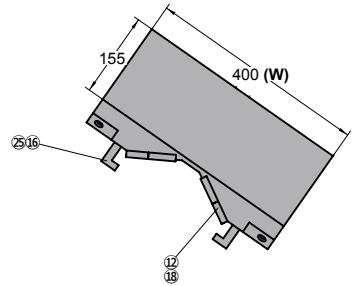
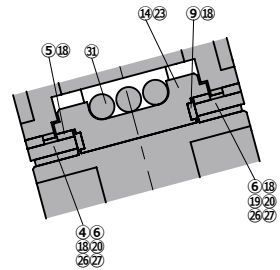
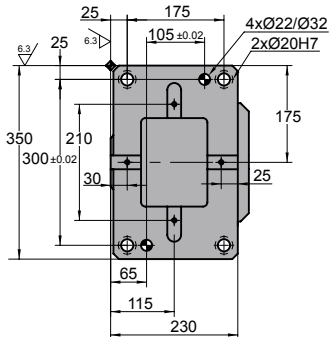
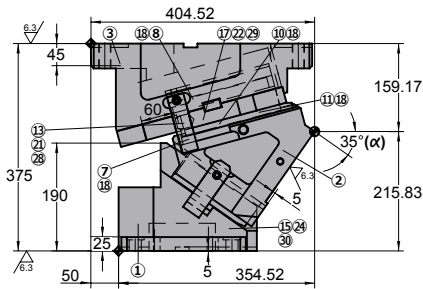
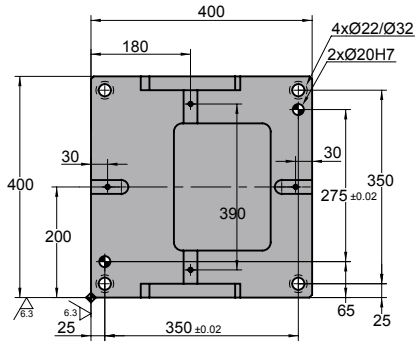
No.	Descripción	Qty.	Material
⑰	Tope bloqueo	1	CK45
⑱	Tornillo	28	M8 x 20
⑲	Tornillo	4	M6 x 20
⑳	Tornillo	4	M16 x 45
㉑	Tornillo	2	M8 x 30
㉒	Tornillo	1	M16 x 150
㉓	Tornillo	1	M20 x 50
㉔	Tornillo	4	M12 x 45
㉕	Tornillo	2	M10 x 35
㉖	Chaveta	2	CK45
㉗	Chaveta	4	CK45
㉘	Tope	4	Goma
㉙	Tuerca	2	M16
㉚	Pasador	4	Ø16 x 50
㉛	Cilindro de gas	3	CW 750 080

# ASVX 0400

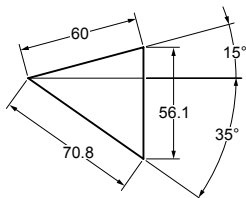
Carro aéreo para punzonar y doblar



## ASVX 0400 35



◦Diagrama del carro:



◦Espacio de desmontaje:



Carrera (mm)	Fuerza de Trabajo kN - (tons)	Fuerza del Muelle N - (kgf)		Peso (Kg)	Modelo	W (mm)	$\alpha$ (mm)
		Fuerza Inicial F <sub>0</sub>	Fuerza Final F <sub>1</sub>				
70.8	450.0 (45.89)	22200.0 (2265.3)	31587.3 (3222.9)	215.0	<b>ASVX</b>	<b>0400</b>	<b>35</b>



**Pedido: Modelo (W) ( $\alpha$ )**

**ASVX 0400 35**

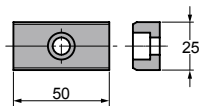
Ejemplo de pedido estándar conforme a hoja de catálogo. Para añadir opciones solicitar según pedido de opciones.

## OPCIONES

### K

### CHAVETA

#### K



Con 8 tornillo M8x15

**Pedido Opciones: Modelo (W) ( $\alpha$ )-Opción**



**ASVX 0400 35-K**



### PIEZAS DE RECAMBIO:

- ⑤ Placa deslizante 1
- ⑨ Placa deslizante 2
- ⑩ Placa deslizante 3
- ⑪ Placa deslizante 4
- ⑫ Placa deslizante 5
- ⑬ Cilindro de gas

## COMPONENTES

No.	Descripción	Qty.	Material
①	Manivela	1	GGG60
②	Corredera	1	GGG60
③	Soporte	1	GGG60
④	Base placa derecha	1	CK45
⑤	Placa deslizante 1	2	Bronce + G
⑥	Base placa izquierda	1	CK45
⑦	Placa de seguridad	2	CK45
⑧	Placa guía muelle	1	CK45
⑨	Placa deslizante 2	2	Bronce + G
⑩	Placa deslizante 3	2	Bronce + G
⑪	Placa deslizante 4	2	Bronce + G
⑫	Placa deslizante 5	4	Bronce + G
⑬	Placa tope	1	CK45
⑭	Guía muelle	1	CK45
⑮	Guía corredera inferior	1	CK45
⑯	Uña extractora	2	CK45

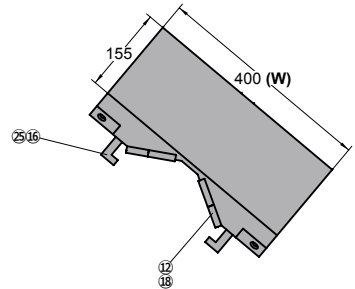
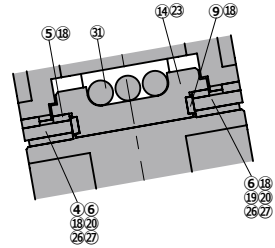
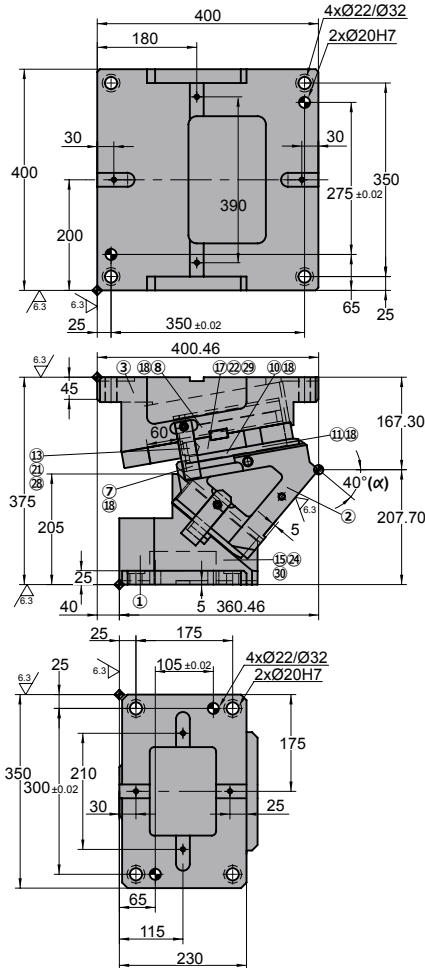
No.	Descripción	Qty.	Material
⑰	Tope bloqueo	1	CK45
⑱	Tornillo	28	M8 x 20
⑲	Tornillo	4	M6 x 20
⑳	Tornillo	4	M16 x 45
㉑	Tornillo	2	M8 x 30
㉒	Tornillo	1	M16 x 150
㉓	Tornillo	1	M20 x 50
㉔	Tornillo	4	M12 x 45
㉕	Tornillo	2	M10 x 35
㉖	Chaveta	2	CK45
㉗	Chaveta	4	CK45
㉘	Tope	4	Goma
㉙	Tuerca	2	M16
㉚	Pasador	4	Ø16 x 50
㉛	Cilindro de gas	3	CW 750 080

# ASVX 0400

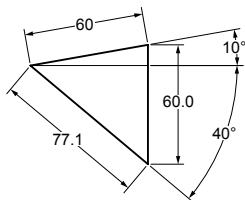
Carro aéreo para punzonar y doblar



## ASVX 0400 40



◦Diagrama del carro:



◦Espacio de desmontaje:





Carrera (mm)	Fuerza de Trabajo kN - (tons)	Fuerza del Muelle N - (kgf)		Peso (Kg)	Modelo	W (mm)	$\alpha$ (mm)
		Fuerza Inicial F <sub>0</sub>	Fuerza Final F <sub>1</sub>				
77.1	450.0 (45.89)	22200.0 (2265.3)	31587.3 (3222.9)	216.2	<b>ASVX</b>	<b>0400</b>	<b>40</b>



**Pedido: Modelo (W) ( $\alpha$ )**

**ASVX 0400 40**

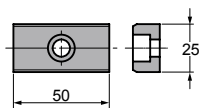
Ejemplo de pedido estándar conforme a hoja de catálogo. Para añadir opciones solicitar según pedido de opciones.

## OPCIONES

### K

### CHAVETA

#### K



Con 8 tornillo M8x15

**Pedido Opciones: Modelo (W) ( $\alpha$ )-Opción**



**ASVX 0400 40-K**



### PIEZAS DE RECAMBIO:

- ⑤ Placa deslizante 1
- ⑨ Placa deslizante 2
- ⑩ Placa deslizante 3
- ⑪ Placa deslizante 4
- ⑫ Placa deslizante 5
- ⑬ Cilindro de gas

## COMPONENTES

No.	Descripción	Qty.	Material
①	Manivela	1	GGG60
②	Corredera	1	GGG60
③	Soporte	1	GGG60
④	Base placa derecha	1	CK45
⑤	Placa deslizante 1	2	Bronce + G
⑥	Base placa izquierda	1	CK45
⑦	Placa de seguridad	2	CK45
⑧	Placa guía muelle	1	CK45
⑨	Placa deslizante 2	2	Bronce + G
⑩	Placa deslizante 3	2	Bronce + G
⑪	Placa deslizante 4	2	Bronce + G
⑫	Placa deslizante 5	4	Bronce + G
⑬	Placa tope	1	CK45
⑭	Guía muelle	1	CK45
⑮	Guía corredera inferior	1	CK45
⑯	Uña extractora	2	CK45

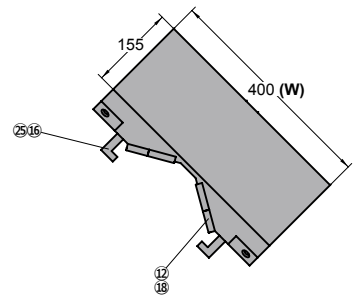
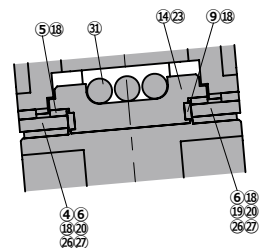
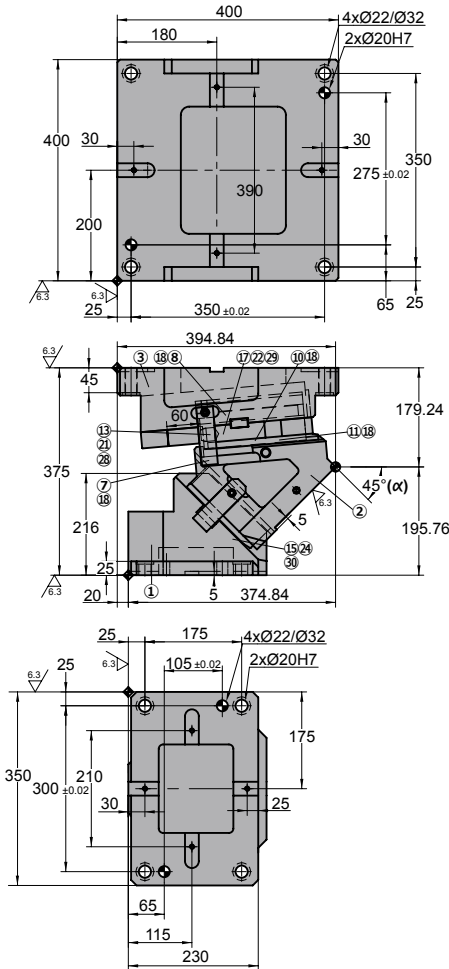
No.	Descripción	Qty.	Material
⑰	Tope bloqueo	1	CK45
⑱	Tornillo	28	M8 x 20
⑲	Tornillo	4	M6 x 20
⑳	Tornillo	4	M16 x 45
㉑	Tornillo	2	M8 x 30
㉒	Tornillo	1	M16 x 150
㉓	Tornillo	1	M20 x 50
㉔	Tornillo	4	M12 x 45
㉕	Tornillo	2	M10 x 35
㉖	Chaveta	2	CK45
㉗	Chaveta	4	CK45
㉘	Tope	4	Goma
㉙	Tuerca	2	M16
㉚	Pasador	4	Ø16 x 50
㉛	Cilindro de gas	3	CW 750 080

# ASVX 0400

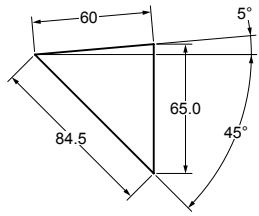
Carro aéreo para punzonar y doblar



## ASVX 0400 45



◦Diagrama del carro:



◦Espacio de desmontaje:



Carrera (mm)	Fuerza de Trabajo kN - (tons)	Fuerza del Muelle N - (kgf)		Peso (Kg)	Modelo	W (mm)	$\alpha$ (mm)
		Fuerza Inicial F <sub>0</sub>	Fuerza Final F <sub>1</sub>				
84.5	450.0 (45.89)	22200.0 (2265.3)	31587.3 (3222.9)	217.3	<b>ASVX</b>	<b>0400</b>	<b>45</b>



**Pedido: Modelo (W) ( $\alpha$ )**

**ASVX 0400 45**

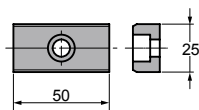
Ejemplo de pedido estándar conforme a hoja de catálogo. Para añadir opciones solicitar según pedido de opciones.

## OPCIONES

### K

### CHAVETA

#### K



Con 8 tornillo M8x15

**Pedido Opciones: Modelo (W) ( $\alpha$ )-Opción**



**ASVX 0400 45-K**



**PIEZAS DE RECAMBIO:**

- ⑤ Placa deslizante 1
- ⑨ Placa deslizante 2
- ⑩ Placa deslizante 3
- ⑪ Placa deslizante 4
- ⑫ Placa deslizante 5
- ⑬ Cilindro de gas

## COMPONENTES

No.	Descripción	Qty.	Material
①	Manivela	1	GGG60
②	Corredera	1	GGG60
③	Soporte	1	GGG60
④	Base placa derecha	1	CK45
⑤	Placa deslizante 1	2	Bronce + G
⑥	Base placa izquierda	1	CK45
⑦	Placa de seguridad	2	CK45
⑧	Placa guía muelle	1	CK45
⑨	Placa deslizante 2	2	Bronce + G
⑩	Placa deslizante 3	2	Bronce + G
⑪	Placa deslizante 4	2	Bronce + G
⑫	Placa deslizante 5	4	Bronce + G
⑬	Placa tope	1	CK45
⑭	Guía muelle	1	CK45
⑮	Guía corredera inferior	1	CK45
⑯	Uña extractora	2	CK45

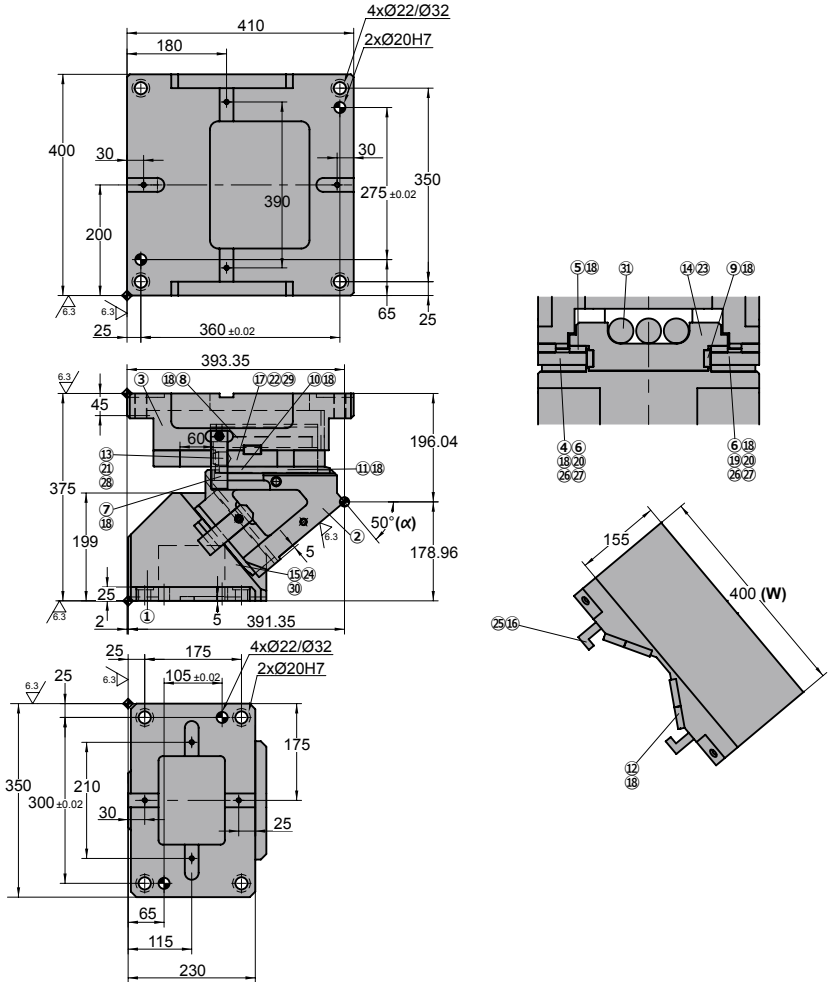
No.	Descripción	Qty.	Material
⑰	Tope bloqueo	1	CK45
⑱	Tornillo	28	M8 x 20
⑲	Tornillo	4	M6 x 20
⑳	Tornillo	4	M16 x 45
㉑	Tornillo	2	M8 x 30
㉒	Tornillo	1	M16 x 150
㉓	Tornillo	1	M20 x 50
㉔	Tornillo	4	M12 x 45
㉕	Tornillo	2	M10 x 35
㉖	Chaveta	2	CK45
㉗	Chaveta	4	CK45
㉘	Tope	4	Goma
㉙	Tuerca	2	M16
㉚	Pasador	4	Ø16 x 50
㉛	Cilindro de gas	3	CW 750 080

# ASVX 0400

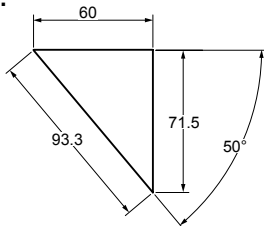
Carro aéreo para punzonar y doblar



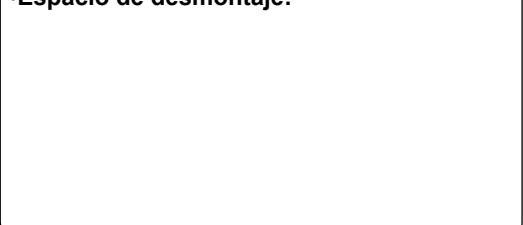
## ASVX 0400 50



◦Diagrama del carro:



◦Espacio de desmontaje:



Carrera (mm)	Fuerza de Trabajo kN - (tons)	Fuerza del Muelle N - (kgf)		Peso (Kg)	Modelo	W (mm)	$\alpha$ (mm)
		Fuerza Inicial F <sub>0</sub>	Fuerza Final F <sub>1</sub>				
93.3	450.0 (45.89)	22200.0 (2265.3)	31587.3 (3222.9)	216.6	<b>ASVX</b>	<b>0400</b>	<b>50</b>



**Pedido: Modelo (W) ( $\alpha$ )**

**ASVX 0400 50**

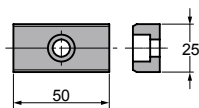
Ejemplo de pedido estándar conforme a hoja de catálogo. Para añadir opciones solicitar según pedido de opciones.

## OPCIONES

### K

### CHAVETA

#### K



Con 8 tornillo M8x15

**Pedido Opciones: Modelo (W) ( $\alpha$ )-Opción**



**ASVX 0400 50-K**



**PIEZAS DE RECAMBIO:**

- ⑤ Placa deslizante 1
- ⑨ Placa deslizante 2
- ⑩ Placa deslizante 3
- ⑪ Placa deslizante 4
- ⑫ Placa deslizante 5
- ⑬ Cilindro de gas

## COMPONENTES

No.	Descripción	Qty.	Material
①	Manivela	1	GGG60
②	Corredera	1	GGG60
③	Soporte	1	GGG60
④	Base placa derecha	1	CK45
⑤	Placa deslizante 1	2	Bronce + G
⑥	Base placa izquierda	1	CK45
⑦	Placa de seguridad	2	CK45
⑧	Placa guía muelle	1	CK45
⑨	Placa deslizante 2	2	Bronce + G
⑩	Placa deslizante 3	2	Bronce + G
⑪	Placa deslizante 4	2	Bronce + G
⑫	Placa deslizante 5	4	Bronce + G
⑬	Placa tope	1	CK45
⑭	Guía muelle	1	CK45
⑮	Guía corredera inferior	1	CK45
⑯	Uña extractora	2	CK45

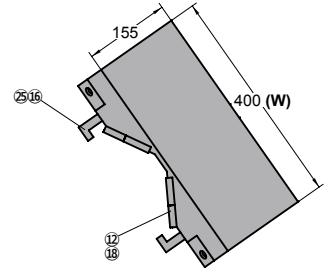
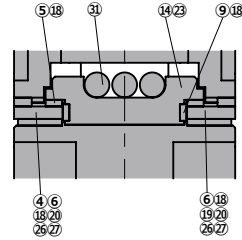
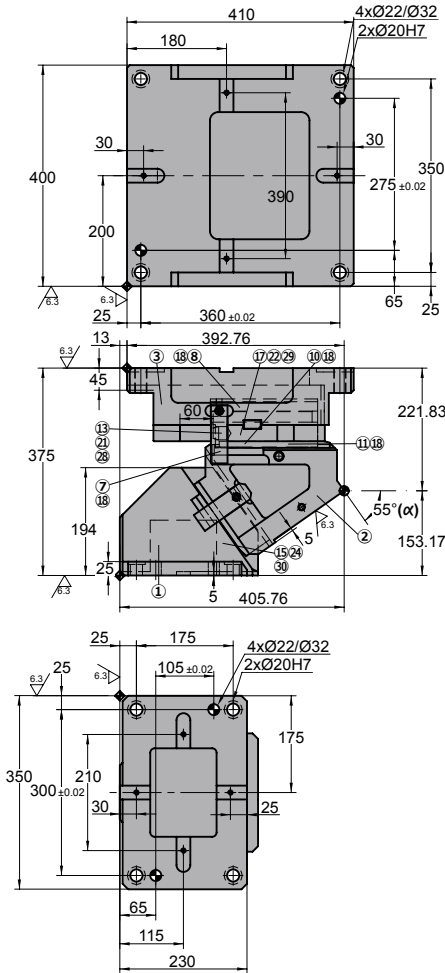
No.	Descripción	Qty.	Material
⑰	Tope bloqueo	1	CK45
⑱	Tornillo	28	M8 x 20
⑲	Tornillo	4	M6 x 20
⑳	Tornillo	4	M16 x 45
㉑	Tornillo	2	M8 x 30
㉒	Tornillo	1	M16 x 150
㉓	Tornillo	1	M20 x 50
㉔	Tornillo	4	M12 x 45
㉕	Tornillo	2	M10 x 35
㉖	Chaveta	2	CK45
㉗	Chaveta	4	CK45
㉘	Tope	4	Goma
㉙	Tuerca	2	M16
㉚	Pasador	4	Ø16 x 50
㉛	Cilindro de gas	3	CW 750 080

# ASVX 0400

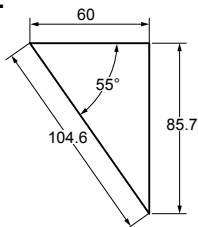
Carro aéreo para punzonar y doblar



## ASVX 0400 55



◦Diagrama del carro:



◦Espacio de desmontaje:

Carrera (mm)	Fuerza de Trabajo kN - (tons)	Fuerza del Muelle N - (kgf)		Peso (Kg)	Modelo	W (mm)	$\alpha$ (mm)
		Fuerza Inicial F <sub>0</sub>	Fuerza Final F <sub>1</sub>				
104.6	450.0 (45.89)	22200.0 (2265.3)	31587.3 (3222.9)	224.0	<b>ASVX</b>	<b>0400</b>	<b>55</b>



**Pedido: Modelo (W) ( $\alpha$ )**

**ASVX 0400 55**

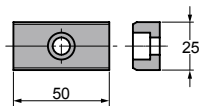
Ejemplo de pedido estándar conforme a hoja de catálogo. Para añadir opciones solicitar según pedido de opciones.

## OPCIONES

### K

### CHAVETA

#### K



Con 8 tornillo M8x15

**Pedido Opciones: Modelo (W) ( $\alpha$ )-Opción**



**ASVX 0400 55-K**



**PIEZAS DE RECAMBIO:**

- ⑤ Placa deslizante 1
- ⑨ Placa deslizante 2
- ⑩ Placa deslizante 3
- ⑪ Placa deslizante 4
- ⑫ Placa deslizante 5
- ⑬ Cilindro de gas

## COMPONENTES

No.	Descripción	Qty.	Material
①	Manivela	1	GGG60
②	Corredera	1	GGG60
③	Soporte	1	GGG60
④	Base placa derecha	1	CK45
⑤	Placa deslizante 1	2	Bronce + G
⑥	Base placa izquierda	1	CK45
⑦	Placa de seguridad	2	CK45
⑧	Placa guía muelle	1	CK45
⑨	Placa deslizante 2	2	Bronce + G
⑩	Placa deslizante 3	2	Bronce + G
⑪	Placa deslizante 4	2	Bronce + G
⑫	Placa deslizante 5	4	Bronce + G
⑬	Placa tope	1	CK45
⑭	Guía muelle	1	CK45
⑮	Guía corredera inferior	1	CK45
⑯	Uña extractora	2	CK45

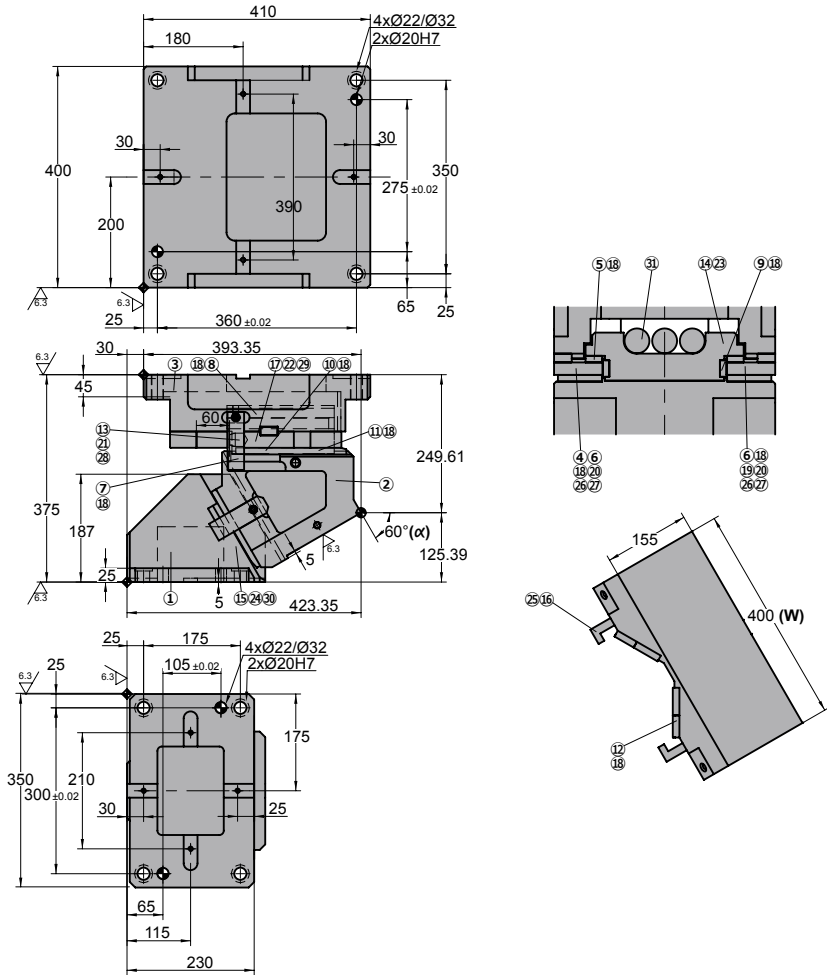
No.	Descripción	Qty.	Material
⑰	Tope bloqueo	1	CK45
⑱	Tornillo	28	M8 x 20
⑲	Tornillo	4	M6 x 20
⑳	Tornillo	4	M16 x 45
㉑	Tornillo	2	M8 x 30
㉒	Tornillo	1	M16 x 150
㉓	Tornillo	1	M20 x 50
㉔	Tornillo	4	M12 x 45
㉕	Tornillo	2	M10 x 35
㉖	Chaveta	2	CK45
㉗	Chaveta	4	CK45
㉘	Tope	4	Goma
㉙	Tuerca	2	M16
㉚	Pasador	4	Ø16 x 50
㉛	Cilindro de gas	3	CW 750 080

# ASVX 0400

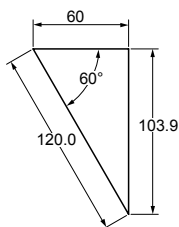
Carro aéreo para punzonar y doblar



## ASVX 0400 60



◦Diagrama del carro:



◦Espacio de desmontaje:





Carrera (mm)	Fuerza de Trabajo kN - (tons)	Fuerza del Muelle N - (kgf)		Peso (Kg)	Modelo	W (mm)	$\alpha$ (mm)
		Fuerza Inicial F <sub>0</sub>	Fuerza Final F <sub>1</sub>				
120.0	450.0 (45.89)	22200.0 (2265.3)	31587.3 (3222.9)	232.2	<b>ASVX</b>	<b>0400</b>	<b>60</b>



**Pedido: Modelo (W) ( $\alpha$ )**

**ASVX 0400 60**

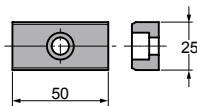
Ejemplo de pedido estándar conforme a hoja de catálogo. Para añadir opciones solicitar según pedido de opciones.

## OPCIONES

### K

### CHAVETA

#### K



Con 8 tornillo M8x15

**Pedido Opciones: Modelo (W) ( $\alpha$ )-Opción**



**ASVX 0400 60-K**



**PIEZAS DE RECAMBIO:**

- ⑤ Placa deslizante 1
- ⑨ Placa deslizante 2
- ⑩ Placa deslizante 3
- ⑪ Placa deslizante 4
- ⑫ Placa deslizante 5
- ⑬ Cilindro de gas

## COMPONENTES

No.	Descripción	Qty.	Material
①	Manivela	1	GGG60
②	Corredera	1	GGG60
③	Soporte	1	GGG60
④	Base placa derecha	1	CK45
⑤	Placa deslizante 1	2	Bronce + G
⑥	Base placa izquierda	1	CK45
⑦	Placa de seguridad	2	CK45
⑧	Placa guía muelle	1	CK45
⑨	Placa deslizante 2	2	Bronce + G
⑩	Placa deslizante 3	2	Bronce + G
⑪	Placa deslizante 4	2	Bronce + G
⑫	Placa deslizante 5	4	Bronce + G
⑬	Placa tope	1	CK45
⑭	Guía muelle	1	CK45
⑮	Guía corredera inferior	1	CK45
⑯	Uña extractora	2	CK45

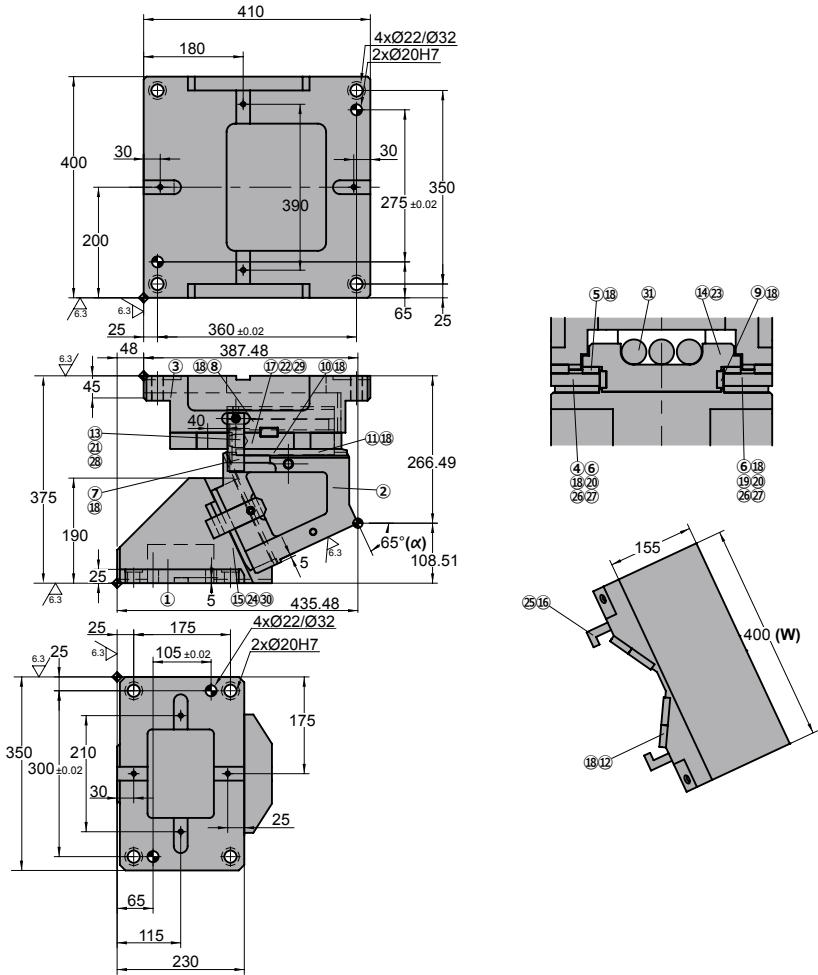
No.	Descripción	Qty.	Material
⑰	Tope bloqueo	1	CK45
⑱	Tornillo	28	M8 x 20
⑲	Tornillo	4	M6 x 20
⑳	Tornillo	4	M16 x 45
㉑	Tornillo	2	M8 x 30
㉒	Tornillo	1	M16 x 150
㉓	Tornillo	1	M20 x 50
㉔	Tornillo	4	M12 x 45
㉕	Tornillo	2	M10 x 35
㉖	Chaveta	2	CK45
㉗	Chaveta	4	CK45
㉘	Tope	4	Goma
㉙	Tuerca	2	M16
㉚	Pasador	4	Ø16 x 50
㉛	Cilindro de gas	3	CW 750 080

# ASVX 0400

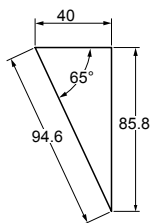
Carro aéreo para punzonar y doblar



## ASVX 0400 65



◦Diagrama del carro:



◦Espacio de desmontaje:



Carrera (mm)	Fuerza de Trabajo kN - (tons)	Fuerza del Muelle N - (kgf)		Peso (Kg)	Modelo	W (mm)	$\alpha$ (mm)
		Fuerza Inicial F <sub>0</sub>	Fuerza Final F <sub>1</sub>				
94.6	450.0 (45.89)	22200.0 (2265.3)	29606.1 (3021.0)	239.3	<b>ASVX</b>	<b>0400</b>	<b>65</b>



**Pedido: Modelo (W) ( $\alpha$ )**

**ASVX 0400 65**

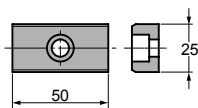
Ejemplo de pedido estándar conforme a hoja de catálogo. Para añadir opciones solicitar según pedido de opciones.

## OPCIONES

### K

### CHAVETA

#### K



Con 8 tornillo M8x15

**Pedido Opciones: Modelo (W) ( $\alpha$ )-Opción**



**ASVX 0400 65-K**



### PIEZAS DE RECAMBIO:

- ⑤ Placa deslizante 1
- ⑨ Placa deslizante 2
- ⑩ Placa deslizante 3
- ⑪ Placa deslizante 4
- ⑫ Placa deslizante 5
- ⑬ Cilindro de gas

## COMPONENTES

No.	Descripción	Qty.	Material
①	Manivela	1	GGG60
②	Corredera	1	GGG60
③	Soporte	1	GGG60
④	Base placa derecha	1	CK45
⑤	Placa deslizante 1	2	Bronce + G
⑥	Base placa izquierda	1	CK45
⑦	Placa de seguridad	2	CK45
⑧	Placa guía muelle	1	CK45
⑨	Placa deslizante 2	2	Bronce + G
⑩	Placa deslizante 3	2	Bronce + G
⑪	Placa deslizante 4	2	Bronce + G
⑫	Placa deslizante 5	4	Bronce + G
⑬	Placa tope	1	CK45
⑭	Guía muelle	1	CK45
⑮	Guía corredera inferior	1	CK45
⑯	Uña extractora	2	CK45

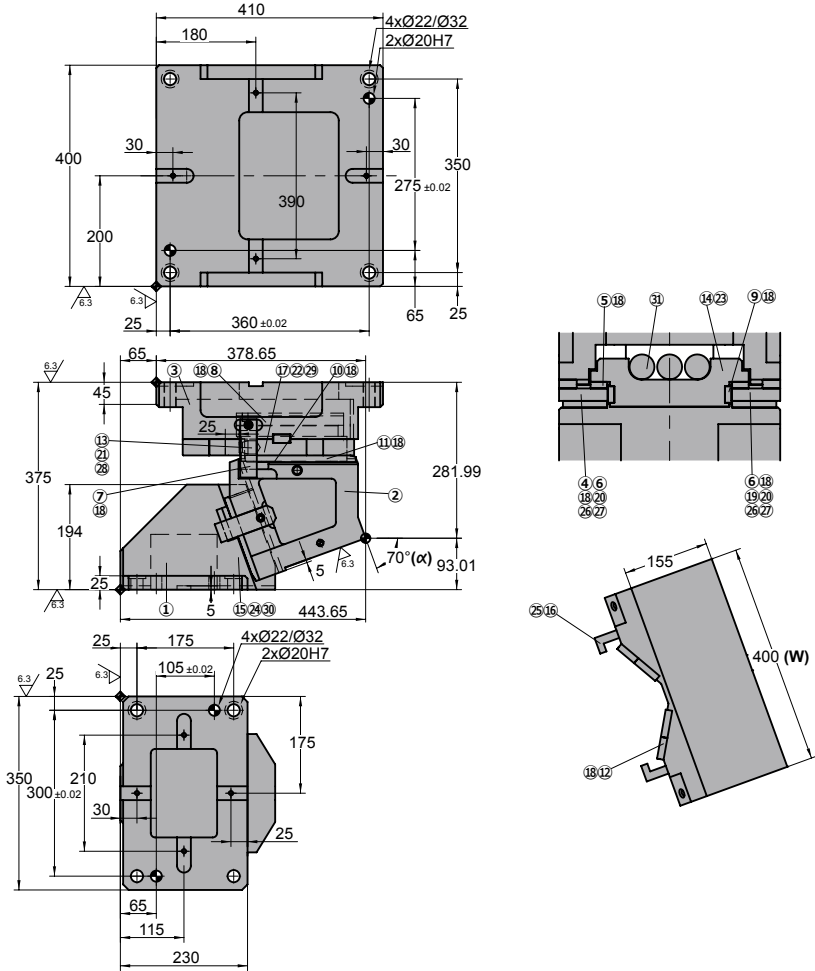
No.	Descripción	Qty.	Material
⑰	Tope bloqueo	1	CK45
⑱	Tornillo	28	M8 x 20
⑲	Tornillo	4	M6 x 20
⑳	Tornillo	4	M16 x 45
㉑	Tornillo	2	M8 x 30
㉒	Tornillo	1	M16 x 150
㉓	Tornillo	1	M20 x 50
㉔	Tornillo	4	M12 x 45
㉕	Tornillo	2	M10 x 35
㉖	Chaveta	2	CK45
㉗	Chaveta	4	CK45
㉘	Tope	4	Goma
㉙	Tuerca	2	M16
㉚	Pasador	4	Ø16 x 50
㉛	Cilindro de gas	3	CW 750 080

# ASVX 0400

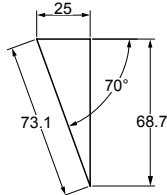
Carro aéreo para punzonar y doblar



## ASVX 0400 70



◦Diagrama del carro:



◦Espacio de desmontaje:



Carrera (mm)	Fuerza de Trabajo kN - (tons)	Fuerza del Muelle N - (kgf)		Peso (Kg)	Modelo	W (mm)	$\alpha$ (mm)
		Fuerza Inicial F <sub>0</sub>	Fuerza Final F <sub>1</sub>				
73.1	450.0 (45.89)	22200.0 (2265.3)	27599.7 (2816.1)	247.6	<b>ASVX</b>	<b>0400</b>	<b>70</b>



**Pedido: Modelo (W) ( $\alpha$ )**

**ASVX 0400 70**

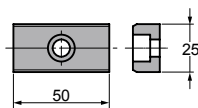
Ejemplo de pedido estándar conforme a hoja de catálogo. Para añadir opciones solicitar según pedido de opciones.

## OPCIONES

### K

### CHAVETA

#### K



Con 8 tornillo M8x15

**Pedido Opciones: Modelo (W) ( $\alpha$ )-Opción**



**ASVX 0400 70-K**



**PIEZAS DE RECAMBIO:**

- ⑤ Placa deslizante 1
- ⑨ Placa deslizante 2
- ⑩ Placa deslizante 3
- ⑪ Placa deslizante 4
- ⑫ Placa deslizante 5
- ⑬ Cilindro de gas

## COMPONENTES

No.	Descripción	Qty.	Material
①	Manivela	1	GGG60
②	Corredera	1	GGG60
③	Soporte	1	GGG60
④	Base placa derecha	1	CK45
⑤	Placa deslizante 1	2	Bronce + G
⑥	Base placa izquierda	1	CK45
⑦	Placa de seguridad	2	CK45
⑧	Placa guía muelle	1	CK45
⑨	Placa deslizante 2	2	Bronce + G
⑩	Placa deslizante 3	2	Bronce + G
⑪	Placa deslizante 4	2	Bronce + G
⑫	Placa deslizante 5	4	Bronce + G
⑬	Placa tope	1	CK45
⑭	Guía muelle	1	CK45
⑮	Guía corredera inferior	1	CK45
⑯	Uña extractora	2	CK45

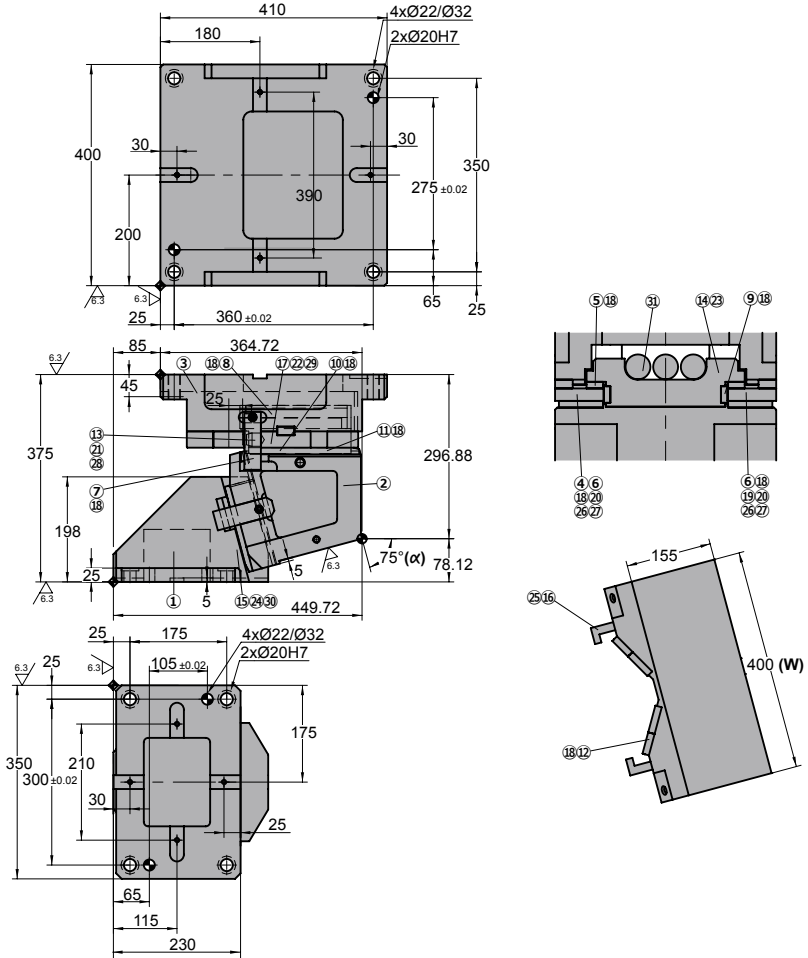
No.	Descripción	Qty.	Material
⑰	Tope bloqueo	1	CK45
⑱	Tornillo	28	M8 x 20
⑲	Tornillo	4	M6 x 20
⑳	Tornillo	4	M16 x 45
㉑	Tornillo	2	M8 x 30
㉒	Tornillo	1	M16 x 150
㉓	Tornillo	1	M20 x 50
㉔	Tornillo	4	M12 x 45
㉕	Tornillo	2	M10 x 35
㉖	Chaveta	2	CK45
㉗	Chaveta	4	CK45
㉘	Tope	4	Goma
㉙	Tuerca	2	M16
㉚	Pasador	4	Ø16 x 50
㉛	Cilindro de gas	3	CW 750 050

# ASVX 0400

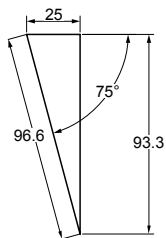
Carro aéreo para punzonar y doblar



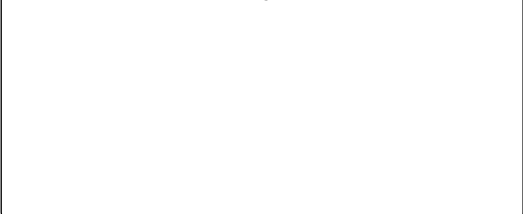
## ASVX 0400 75



◦Diagrama del carro:



◦Espacio de desmontaje:



Carrera (mm)	Fuerza de Trabajo kN - (tons)	Fuerza del Muelle N - (kgf)		Peso (Kg)	Modelo	W (mm)	$\alpha$ (mm)
		Fuerza Inicial F <sub>0</sub>	Fuerza Final F <sub>1</sub>				
96.6	450.0 (45.89)	22200.0 (2265.3)	27599.7 (2816.1)	252.9	<b>ASVX</b>	<b>0400</b>	<b>75</b>



**Pedido: Modelo (W) ( $\alpha$ )**

**ASVX 0400 75**

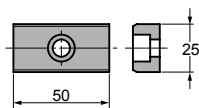
Ejemplo de pedido estándar conforme a hoja de catálogo. Para añadir opciones solicitar según pedido de opciones.

## OPCIONES

### K

### CHAVETA

#### K



Con 8 tornillo M8x15

**Pedido Opciones: Modelo (W) ( $\alpha$ )-Opción**



**ASVX 0400 75-K**



### PIEZAS DE RECAMBIO:

- ⑤ Placa deslizante 1
- ⑨ Placa deslizante 2
- ⑩ Placa deslizante 3
- ⑪ Placa deslizante 4
- ⑫ Placa deslizante 5
- ⑬ Cilindro de gas

## COMPONENTES

No.	Descripción	Qty.	Material
①	Manivela	1	GGG60
②	Corredera	1	GGG60
③	Soporte	1	GGG60
④	Base placa derecha	1	CK45
⑤	Placa deslizante 1	2	Bronce + G
⑥	Base placa izquierda	1	CK45
⑦	Placa de seguridad	2	CK45
⑧	Placa guía muelle	1	CK45
⑨	Placa deslizante 2	2	Bronce + G
⑩	Placa deslizante 3	2	Bronce + G
⑪	Placa deslizante 4	2	Bronce + G
⑫	Placa deslizante 5	4	Bronce + G
⑬	Placa tope	1	CK45
⑭	Guía muelle	1	CK45
⑮	Guía corredera inferior	1	CK45
⑯	Uña extractora	2	CK45

No.	Descripción	Qty.	Material
⑰	Tope bloqueo	1	CK45
⑱	Tornillo	28	M8 x 20
⑲	Tornillo	4	M6 x 20
⑳	Tornillo	4	M16 x 45
㉑	Tornillo	2	M8 x 30
㉒	Tornillo	1	M16 x 150
㉓	Tornillo	1	M20 x 50
㉔	Tornillo	4	M12 x 45
㉕	Tornillo	2	M10 x 35
㉖	Chaveta	2	CK45
㉗	Chaveta	4	CK45
㉘	Tope	4	Goma
㉙	Tuerca	2	M16
㉚	Pasador	4	Ø16 x 50
㉛	Cilindro de gas	3	CW 750 050

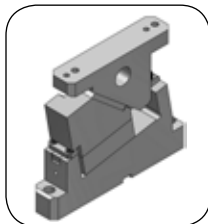
# ASVX 0400



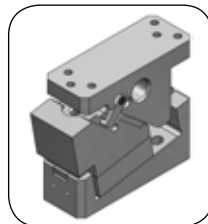
*Carro aéreo para punzonar y doblar*



## Información general



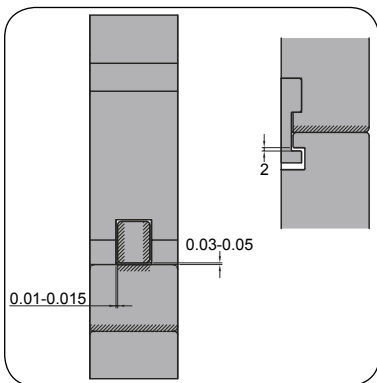
LSDH 0052



LSDH 0090

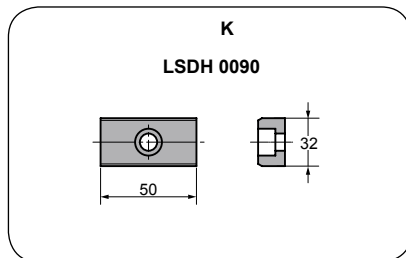
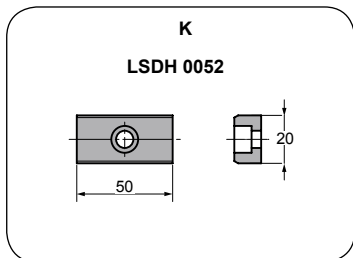
- Diseño sencillo para sustituir resortes.
- Ángulos disponibles de 0° a 20° en incrementos de 5° (52) y de 0° a 15° en incremento de 5° (90).
- Ancho de montaje disponible de 52 y 90.

## Tolerancias de ajuste



LSDH 0052  
LSDH 0090

## Chavetas



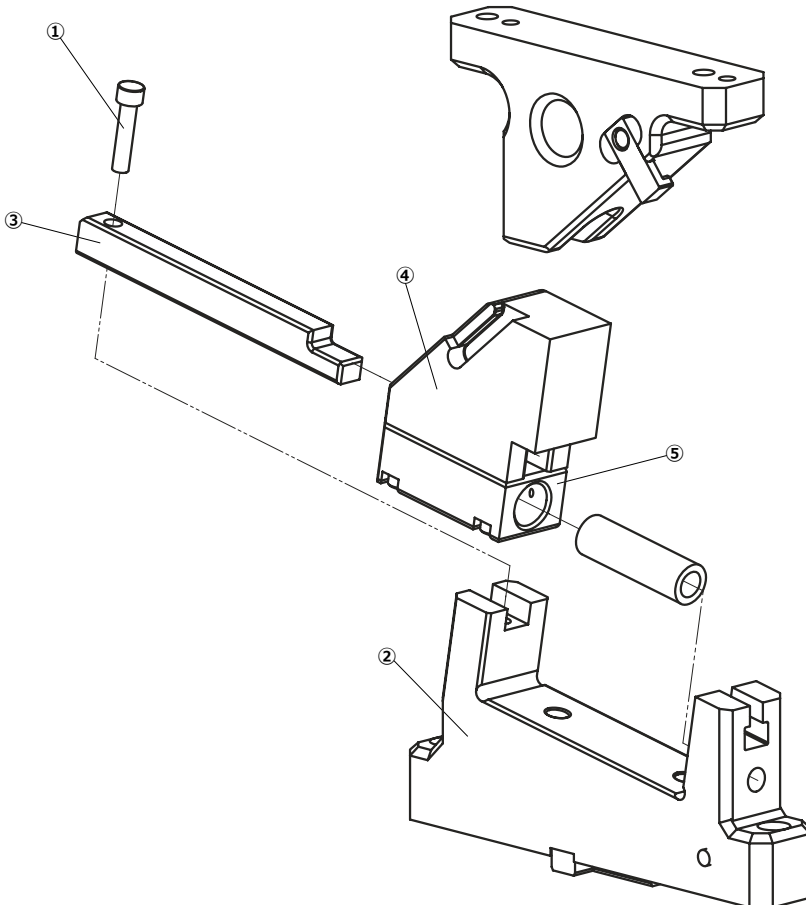
## Montaje y desmontaje

### Método de desmontaje

- Quitar el tornillo ① y quitar la barra guía ③ de el soporte ② apartándolo 30 mm hacia atrás y quitar la barra guía y la corredera ③, ④, ⑤.
- Retirar la barra guía de la corredera.

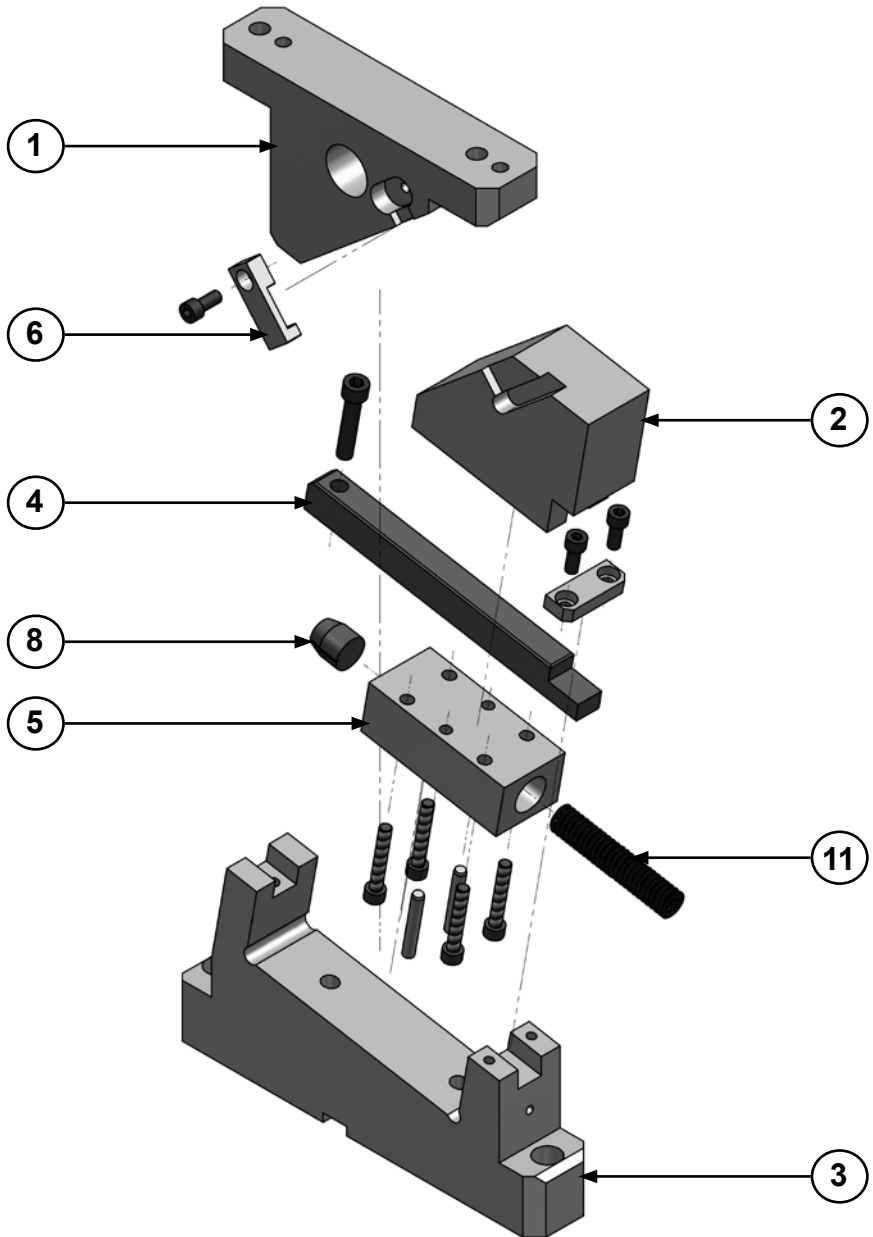
### Método de montaje

- Asegúrese que no entra nada exterior entre las zonas deslizantes y los componentes.
- La holgura entre corredera y manivela están controladas.
- Hacer coincidir el estampado de los numeros de serie antes de ensamblarlos.
- Cuando se desmonta el conjunto y se vuelve a montar, no olvide volver a montar todos los tornillos.



# LSDH 0052

Carro montado en troquel para punzonar

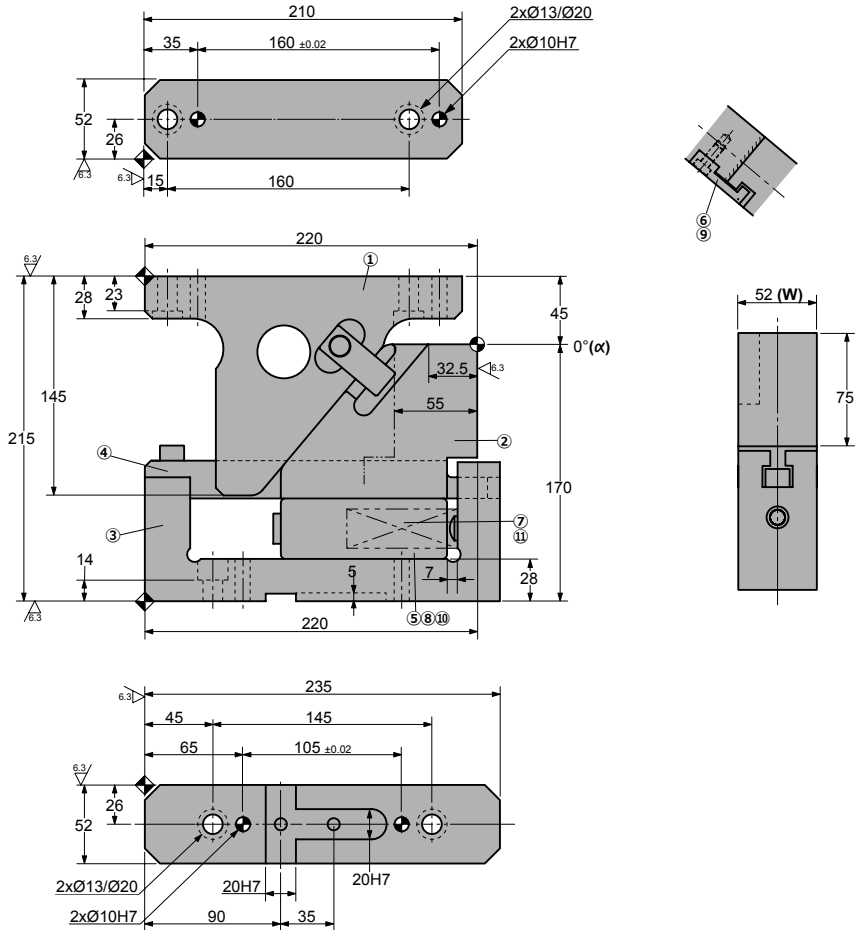


# LSDH 0052

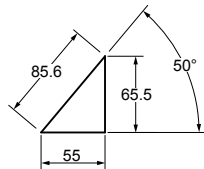
Carro montado en troquel para punzonar



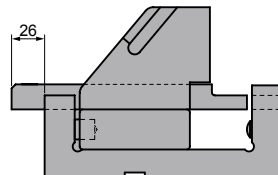
## LSDH 0052 00



### ◦Diagrama del carro:



### ◦Espacio de desmontaje:



Carrera (mm)	Fuerza de Trabajo kN - (tons)		Fuerza del Muelle N - (kgf)		Peso (Kg)	Modelo	W (mm)	$\alpha$ (mm)
	Fuerza de Trabajo (1 Millon de Ciclos)	Fuerza máxima (300.000 Ciclos)	Fuerza Inicial F <sub>0</sub>	Fuerza Final F <sub>1</sub>				
55	19.6 (2.0)	39.2 (4.0)	85.3 (8.7)	606.7 (62.1)	14.2	<b>LSDH</b>	<b>0052</b>	<b>00</b>



Pedido: **Modelo (W) ( $\alpha$ )**

**LSDH 0052 00**

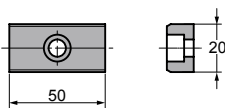
Ejemplo de pedido estándar conforme a hoja de catálogo. Para añadir opciones solicitar según pedido de opciones.

## OPCIONES

### K

### CHAVETA

#### K

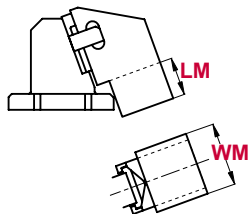


Con 2 tornillo M8x15

### LM - WM CABEZAL

**LM** Largo de cabezal extensible de 5 - 65 mm (incrementos de 5 mm). e.g. LM50

**WM** Anchura de cabezal modificable a 100 mm e.g. WM



### Pedido Opciones: Modelo (W) ( $\alpha$ )-Opción



**LSDH 0052 00-K**

**LSDH 0052 00-WM-LM55**

**LSDH 0052 00-WM-LM55-K**



### PIEZAS DE RECAMBIO:

Ⓜ Muelle

## COMPONENTES

No.	Descripción	Qty.	Material
①	Manivela	1	GG25 + G
②	Corredera	1	GGG50
③	Soporte	1	GGG50
④	Barra guía	1	Bronce + G
⑤	Corredera deslizante inferior	1	CK45 + G
⑥	Uña extractora	1	CK45
⑦	Eje guía muelle	1	CK45
⑧	Tope	1	Goma
⑨	Tornillo	4	M8 x 50
⑩	Tornillo	1	LCS8 x 18
Ⓜ	Muelle	1	SWS26-150



Carrera (mm)	Fuerza de Trabajo kN - (tons)		Fuerza del Muelle N - (kgf)		Peso (Kg)	Modelo	W (mm)	$\alpha$ (mm)
	Fuerza de Trabajo (1 Millon de Ciclos)	Fuerza máxima (300.000 Ciclos)	Fuerza Inicial F <sub>0</sub>	Fuerza Final F <sub>1</sub>				
55	19.6 (2.0)	39.2 (4.0)	85.3 (8.7)	606.7 (62.1)	18.5	LSDH	0052	05



Pedido: Modelo (W) ( $\alpha$ )

LSDH 0052 05

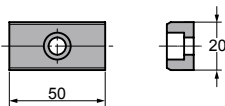
Ejemplo de pedido estándar conforme a hoja de catálogo. Para añadir opciones solicitar según pedido de opciones.

## OPCIONES

### K

### CHAVETA

#### K

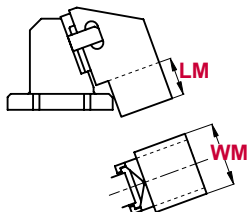


Con 2 tornillo M8x15

### LM - WM CABEZAL

**LM** Largo de cabezal extensible de 5 - 65 mm (incrementos de 5 mm). e.g. LM50

**WM** Anchura de cabezal modificable a 100 mm e.g. WM



Pedido Opciones: Modelo (W) ( $\alpha$ )-Opción



LSDH 0052 05-K

LSDH 0052 05-WM-LM55

LSDH 0052 05-WM-LM55-K



PIEZAS DE RECAMBIO:

Ⓜ Muelle

## COMPONENTES

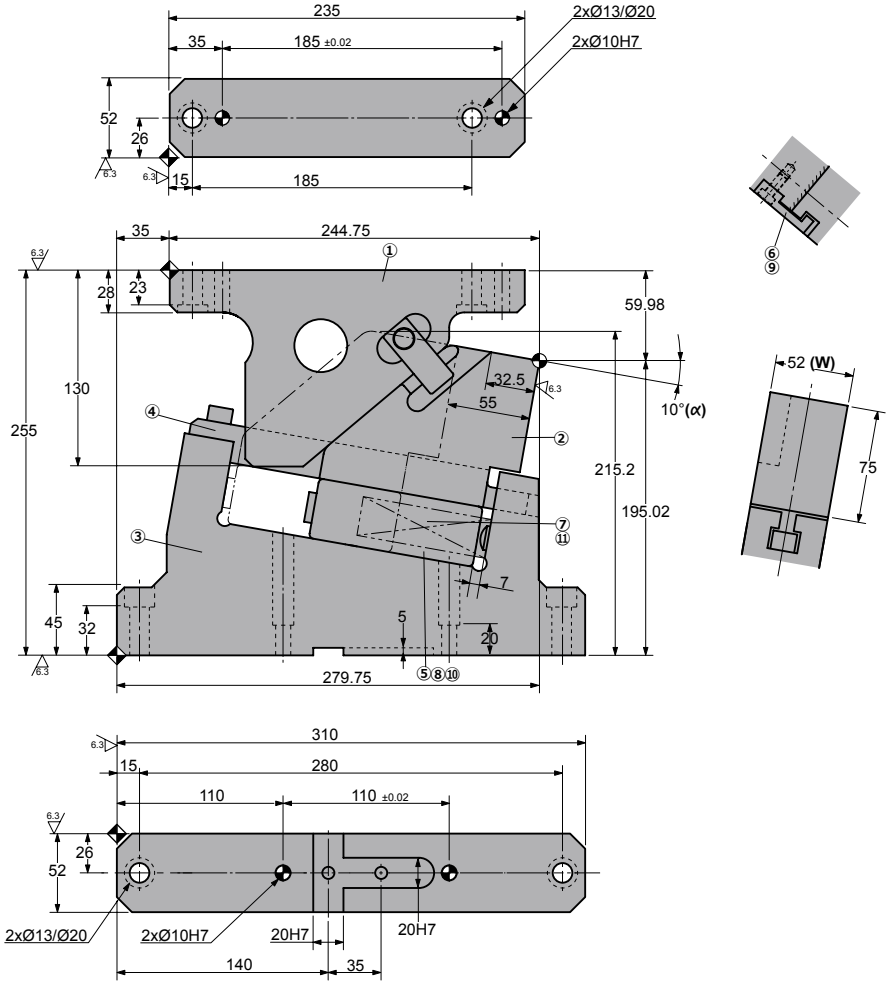
No.	Descripción	Qty.	Material
①	Manivela	1	GG25 + G
②	Corredera	1	GGG50
③	Soporte	1	GGG50
④	Barra guía	1	Bronce + G
⑤	Corredera deslizante inferior	1	CK45 + G
⑥	Uña extractora	1	CK45
⑦	Eje guía muelle	1	CK45
⑧	Tope	1	Goma
⑨	Tornillo	4	M8 x 50
⑩	Tornillo	1	LCS8 x 18
Ⓜ	Muelle	1	SWS26-150

# LSDH 0052

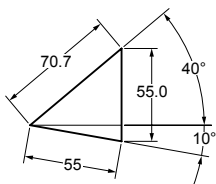
Carro montado en troquel para punzonar



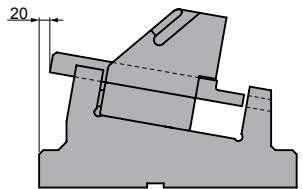
## LSDH 0052 10



◦Diagrama del carro:



◦Espacio de desmontaje:





Carrera (mm)	Fuerza de Trabajo kN - (tons)		Fuerza del Muelle N - (kgf)		Peso (Kg)	Modelo	W (mm)	$\alpha$ (mm)
	Fuerza de Trabajo (1 Millon de Ciclos)	Fuerza máxima (300.000 Ciclos)	Fuerza Inicial F <sub>0</sub>	Fuerza Final F <sub>1</sub>				
55	19.6 (2.0)	39.2 (4.0)	85.3 (8.7)	606.7 (62.1)	19.4	<b>LSDH</b>	<b>0052</b>	<b>10</b>



Pedido: **Modelo (W) ( $\alpha$ )**

**LSDH 0052 10**

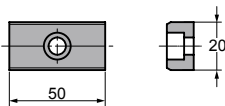
Ejemplo de pedido estándar conforme a hoja de catálogo. Para añadir opciones solicitar según pedido de opciones.

## OPCIONES

### K

### CHAVETA

#### K

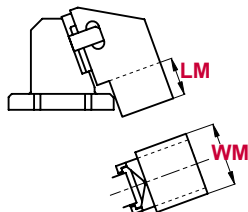


Con 2 tornillo M8x15

### LM - WM CABEZAL

**LM** Largo de cabezal extensible de 5 - 65 mm (incrementos de 5 mm). e.g. LM50

**WM** Anchura de cabezal modificable a 100 mm e.g. WM



### Pedido Opciones: Modelo (W) ( $\alpha$ )-Opción



**LSDH 0052 10-K**

**LSDH 0052 10-WM-LM55**

**LSDH 0052 10-WM-LM55-K**



### PIEZAS DE RECAMBIO:

Ⓜ Muelle

## COMPONENTES

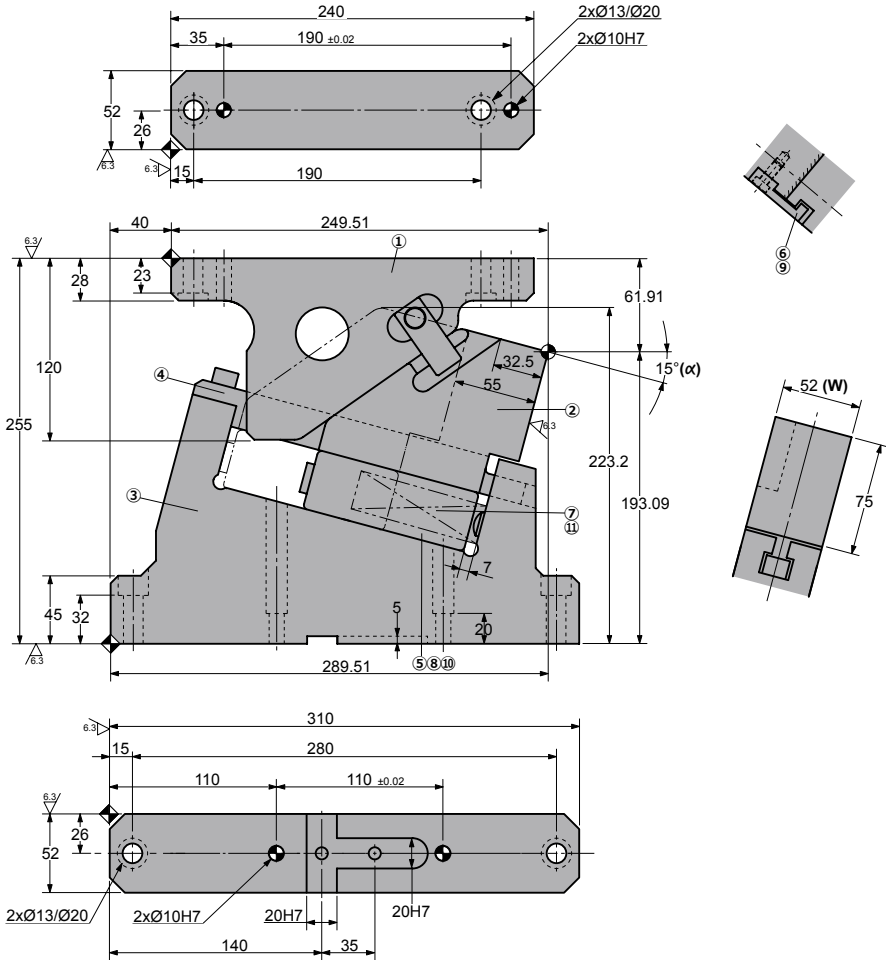
No.	Descripción	Qty.	Material
①	Manivela	1	GG25 + G
②	Corredera	1	GGG50
③	Soporte	1	GGG50
④	Barra guía	1	Bronce + G
⑤	Corredera deslizante inferior	1	CK45 + G
⑥	Uña extractora	1	CK45
⑦	Eje guía muelle	1	CK45
⑧	Tope	1	Goma
⑨	Tornillo	4	M8 x 50
⑩	Tornillo	1	LCS8 x 18
Ⓜ	Muelle	1	SWS26-150

# LSDH 0052

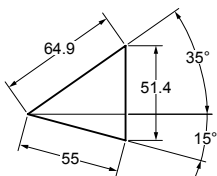
Carro montado en troquel para punzonar



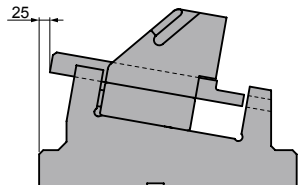
## LSDH 0052 15



◦Diagrama del carro:



◦Espacio de desmontaje:



Carrera (mm)	Fuerza de Trabajo kN - (tons)		Fuerza del Muelle N - (kgf)		Peso (Kg)	Modelo	W (mm)	$\alpha$ (mm)
	Fuerza de Trabajo (1 Millon de Ciclos)	Fuerza máxima (300.000 Ciclos)	Fuerza Inicial F <sub>0</sub>	Fuerza Final F <sub>1</sub>				
55	19.6 (2.0)	39.2 (4.0)	85.3 (8.7)	606.7 (62.1)	20.0	<b>LSDH</b>	<b>0052</b>	<b>15</b>



Pedido: Modelo (W) ( $\alpha$ )

**LSDH 0052 15**

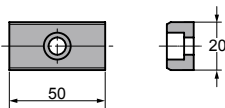
Ejemplo de pedido estándar conforme a hoja de catálogo. Para añadir opciones solicitar según pedido de opciones.

## OPCIONES

### K

### CHAVETA

#### K

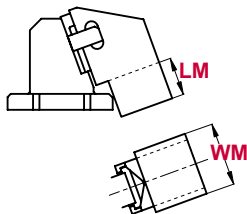


Con 2 tornillo M8x15

### LM - WM CABEZAL

**LM** Largo de cabezal extensible de 5 - 65 mm (incrementos de 5 mm). e.g. LM50

**WM** Anchura de cabezal modificable a 100 mm e.g. WM



### Pedido Opciones: Modelo (W) ( $\alpha$ )-Opción



**LSDH 0052 15-K**

**LSDH 0052 15-WM-LM55**

**LSDH 0052 15-WM-LM55-K**



### PIEZAS DE RECAMBIO:

Ⓜ Muelle

## COMPONENTES

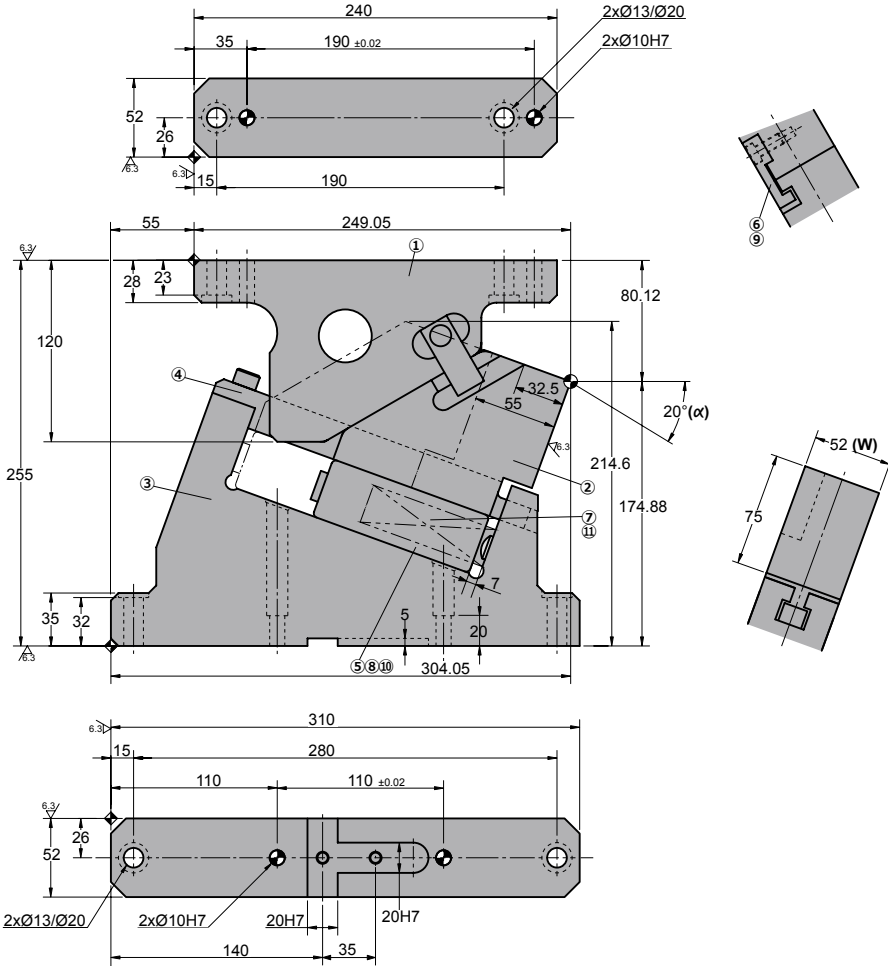
No.	Descripción	Qty.	Material
①	Manivela	1	GG25 + G
②	Corredera	1	GGG50
③	Soporte	1	GGG50
④	Barra guía	1	Bronce + G
⑤	Corredera deslizante inferior	1	CK45 + G
⑥	Uña extractora	1	CK45
⑦	Eje guía muelle	1	CK45
⑧	Tope	1	Goma
⑨	Tornillo	4	M8 x 50
⑩	Tornillo	1	LCS8 x 18
Ⓜ	Muelle	1	SWS26-150

# LSDH 0052

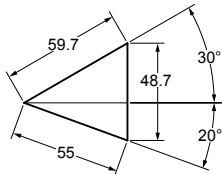
Carro montado en troquel para punzonar



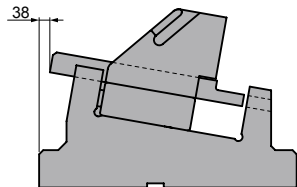
## LSDH 0052 20



### Diagrama del carro:



### Espacio de desmontaje:



Carrera (mm)	Fuerza de Trabajo kN - (tons)		Fuerza del Muelle N - (kgf)		Peso (Kg)	Modelo	W (mm)	$\alpha$ (mm)
	Fuerza de Trabajo (1 Millon de Ciclos)	Fuerza máxima (300.000 Ciclos)	Fuerza Inicial F <sub>0</sub>	Fuerza Final F <sub>1</sub>				
55	19.6 (2.0)	39.2 (4.0)	85.3 (8.7)	606.7 (62.1)	19.5	<b>LSDH</b>	<b>0052</b>	<b>20</b>



Pedido: Modelo (W) ( $\alpha$ )

**LSDH 0052 20**

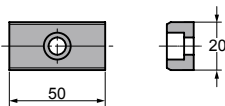
Ejemplo de pedido estándar conforme a hoja de catálogo. Para añadir opciones solicitar según pedido de opciones.

## OPCIONES

### K

### CHAVETA

#### K

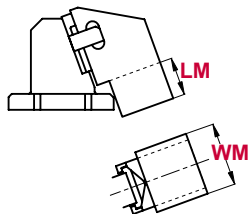


Con 2 tornillo M8x15

### LM - WM CABEZAL

**LM** Largo de cabezal extensible de 5 - 65 mm (incrementos de 5 mm). e.g. LM50

**WM** Anchura de cabezal modificable a 100 mm e.g. WM



### Pedido Opciones: Modelo (W) ( $\alpha$ )-Opción



**LSDH 0052 20-K**

**LSDH 0052 20-WM-LM55**

**LSDH 0052 20-WM-LM55-K**



### PIEZAS DE RECAMBIO:

Ⓘ Muelle

## COMPONENTES

No.	Descripción	Qty.	Material
①	Manivela	1	GG25 + G
②	Corredera	1	GGG50
③	Soporte	1	GGG50
④	Barra guía	1	Bronce + G
⑤	Corredera deslizante inferior	1	CK45 + G
⑥	Uña extractora	1	CK45
⑦	Eje guía muelle	1	CK45
⑧	Tope	1	Goma
⑨	Tornillo	4	M8 x 50
⑩	Tornillo	1	LCS8 x 18
Ⓘ	Muelle	1	SWS26-150

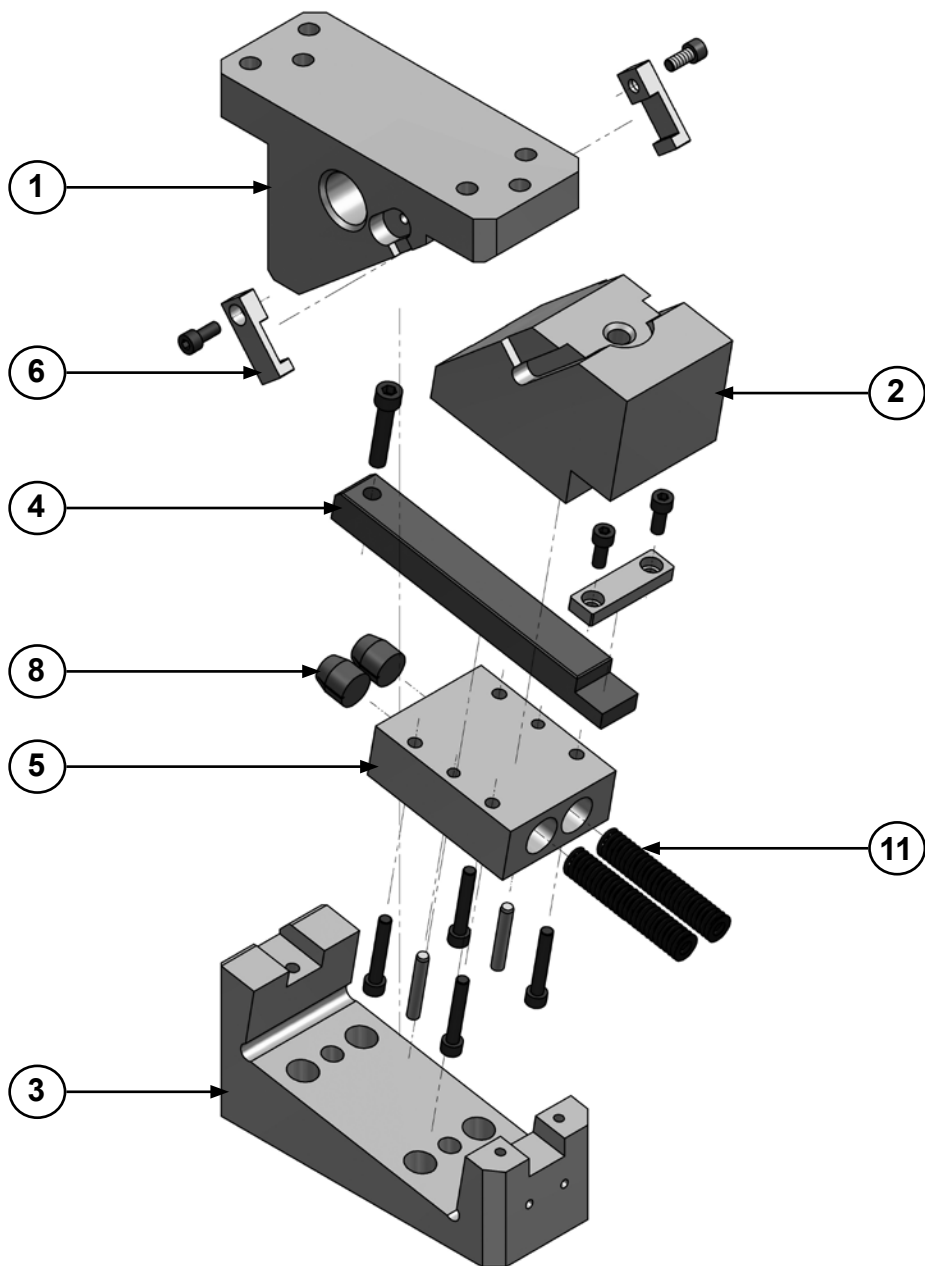
# LSDH 0052



*Carro montado en troquel para punzonar*

# LSDH 0090

*Carro montado en troquel para punzonar*

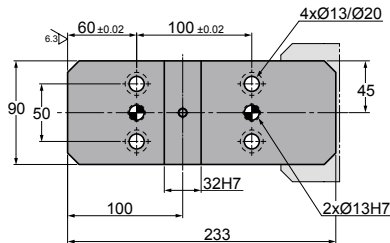
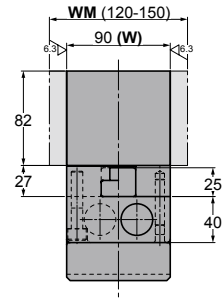
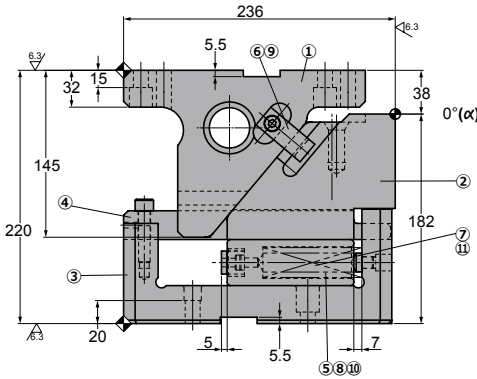
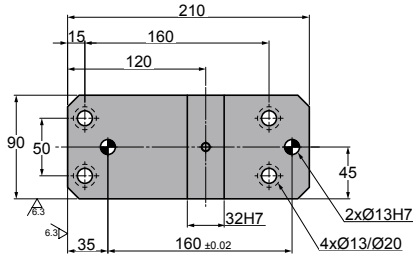


# LSDH 0090

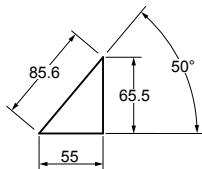
Carro montado en troquel para punzonar



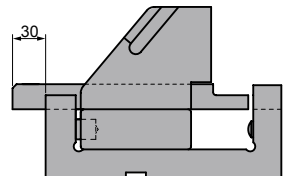
## LSDH 0090 00



### ◦Diagrama del carro:



### ◦Espacio de desmontaje:





Carrera (mm)	Fuerza de Trabajo kN - (tons)		Fuerza del Muelle N - (kgf)		Peso (Kg)	Modelo	W (mm)	$\alpha$ (mm)
	Fuerza de Trabajo (1 Millon de Ciclos)	Fuerza máxima (300.000 Ciclos)	Fuerza Inicial F <sub>0</sub>	Fuerza Final F <sub>1</sub>				
55	38.2 (3.9)	76.4 (7.8)	170.6 (17.5)	1213.4 (124.2)	24.9	LSDH	0090	00



Pedido: Modelo (W) ( $\alpha$ )

LSDH 0090 00

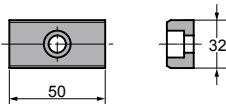
Ejemplo de pedido estándar conforme a hoja de catálogo. Para añadir opciones solicitar según pedido de opciones.

## OPCIONES

### K

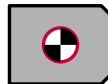
### CHAVETA

#### K



Con 2 tornillo M8x15

### P PASADORES

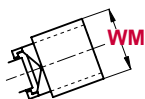


P12 Pasadores a Ø12 H7

### WM

### CABEZAL

WM Anchura de cabezal modificable a 120 mm o 150 mm e.g. WM120



Pedido Opciones: Modelo (W) ( $\alpha$ )-Opción



LSDH 0090 00-K

LSDH 0090 00-P12

LSDH 0090 00-WM120

LSDH 0090 00-WM120-K



PIEZAS DE RECAMBIO:

Ⓜ Muelle

## COMPONENTES

No.	Descripción	Qty.	Material
①	Manivela	1	GG25 + G
②	Corredera	1	GGG50
③	Soporte	1	GGG50
④	Barra guía	1	Bronce + G
⑤	Corredera deslizante inferior	1	GGG50 + G
⑥	Uña extractora	2	CK45
⑦	Eje guía muelle	2	CK45
⑧	Tope	2	Goma
⑨	Tornillo	4	M10 x 50
⑩	Tornillo	2	LCS8 x 18
Ⓜ	Muelle	2	SWS26-150



Carrera (mm)	Fuerza de Trabajo kN - (tons)		Fuerza del Muelle N - (kgf)		Peso (Kg)	Modelo	W (mm)	$\alpha$ (mm)
	Fuerza de Trabajo (1 Millon de Ciclos)	Fuerza máxima (300.000 Ciclos)	Fuerza Inicial F <sub>0</sub>	Fuerza Final F <sub>1</sub>				
55	38.2 (3.9)	76.4 (7.8)	170.6 (17.5)	1213.4 (124.2)	25.9	LSDH	0090	05



Pedido: Modelo (W) ( $\alpha$ )

LSDH 0090 05

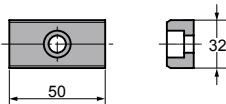
Ejemplo de pedido estándar conforme a hoja de catálogo. Para añadir opciones solicitar según pedido de opciones.

## OPCIONES

### K

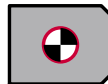
### CHAVETA

#### K



Con 2 tornillo M8x15

### P PASADORES

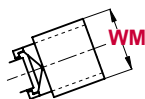


P12 Pasadores a Ø12 H7

### WM

### CABEZAL

WM Anchura de cabezal modificable a 120 mm o 150 mm e.g. WM120



Pedido Opciones: Modelo (W) ( $\alpha$ )-Opción



LSDH 0090 05-K

LSDH 0090 05-P12

LSDH 0090 05-WM120

LSDH 0090 05-WM120-K



### PIEZAS DE RECAMBIO:

Ⓜ Muelle

## COMPONENTES

No.	Descripción	Qty.	Material
①	Manivela	1	GG25 + G
②	Corredera	1	GGG50
③	Soporte	1	GGG50
④	Barra guía	1	Bronce + G
⑤	Corredera deslizante inferior	1	GGG50 + G
⑥	Uña extractora	2	CK45
⑦	Eje guía muelle	2	CK45
⑧	Tope	2	Goma
⑨	Tornillo	4	M10 x 50
⑩	Tornillo	2	LCS8 x 18
Ⓜ	Muelle	2	SWS26-150



Carrera (mm)	Fuerza de Trabajo kN - (tons)		Fuerza del Muelle N - (kgf)		Peso (Kg)	Modelo	W (mm)	$\alpha$ (mm)
	Fuerza de Trabajo (1 Millon de Ciclos)	Fuerza máxima (300.000 Ciclos)	Fuerza Inicial F <sub>0</sub>	Fuerza Final F <sub>1</sub>				
55	38.2 (3.9)	76.4 (7.8)	170.6 (17.5)	1213.4 (124.2)	27.3	LSDH	0090	10



Pedido: Modelo (W) ( $\alpha$ )

LSDH 0090 10

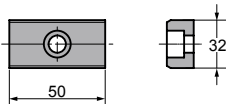
Ejemplo de pedido estándar conforme a hoja de catálogo. Para añadir opciones solicitar según pedido de opciones.

## OPCIONES

### K

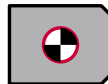
#### CHAVETA

#### K



Con 2 tornillo M8x15

### P PASADORES

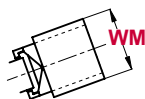


P12 Pasadores a Ø12 H7

### WM

#### CABEZAL

WM Anchura de cabezal modificable a 120 mm o 150 mm e.g. WM120



Pedido Opciones: Modelo (W) ( $\alpha$ )-Opción



LSDH 0090 10-K

LSDH 0090 10-P12

LSDH 0090 10-WM120

LSDH 0090 10-WM120-K



#### PIEZAS DE RECAMBIO:

Ⓜ Muelle

## COMPONENTES

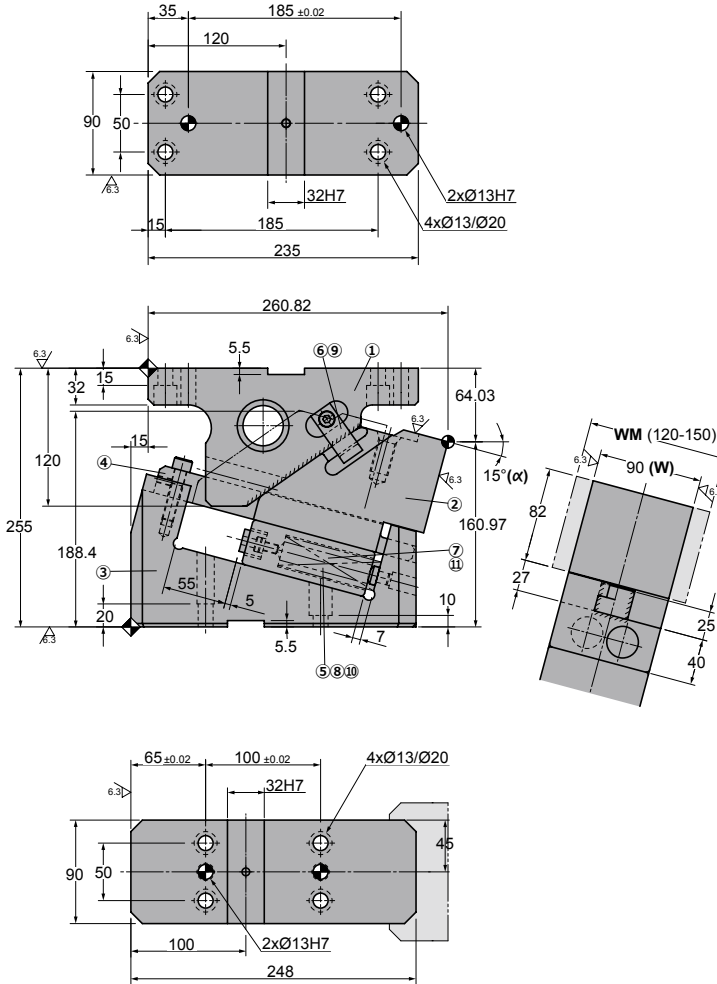
No.	Descripción	Qty.	Material
①	Manivela	1	GG25 + G
②	Corredera	1	GGG50
③	Soporte	1	GGG50
④	Barra guía	1	Bronce + G
⑤	Corredera deslizante inferior	1	GGG50 + G
⑥	Uña extractora	2	CK45
⑦	Eje guía muelle	2	CK45
⑧	Tope	2	Goma
⑨	Tornillo	4	M10 x 50
⑩	Tornillo	2	LCS8 x 18
Ⓜ	Muelle	2	SWS26-150

# LSDH 0090

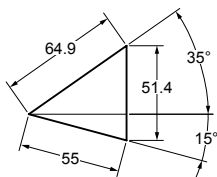
Carro montado en troquel para punzonar



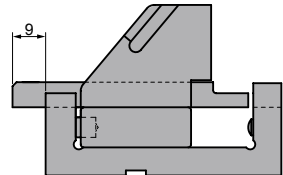
## LSDH 0090 15



### ◦Diagrama del carro:



### ◦Espacio de desmontaje:



Carrera (mm)	Fuerza de Trabajo kN - (tons)		Fuerza del Muelle N - (kgf)		Peso (Kg)	Modelo	W (mm)	$\alpha$ (mm)
	Fuerza de Trabajo (1 Millon de Ciclos)	Fuerza máxima (300.000 Ciclos)	Fuerza Inicial F <sub>0</sub>	Fuerza Final F <sub>1</sub>				
55	38.2 (3.9)	76.4 (7.8)	170.6 (17.5)	1213.4 (124.2)	29.3	LSDH	0090	15



Pedido: Modelo (W) ( $\alpha$ )

LSDH 0090 15

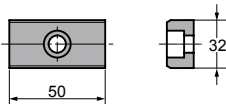
Ejemplo de pedido estándar conforme a hoja de catálogo. Para añadir opciones solicitar según pedido de opciones.

## OPCIONES

### K

### CHAVETA

#### K



Con 2 tornillo M8x15

### P PASADORES

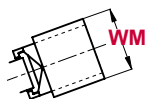


P12 Pasadores a Ø12 H7

### WM

### CABEZAL

WM Anchura de cabezal modificable a 120 mm o 150 mm e.g. WM120



Pedido Opciones: Modelo (W) ( $\alpha$ )-Opción



LSDH 0090 15-K

LSDH 0090 15-P12

LSDH 0090 15-WM120

LSDH 0090 15-WM120-K



PIEZAS DE RECAMBIO:

Ⓜ Muelle

## COMPONENTES

No.	Descripción	Qty.	Material
①	Manivela	1	GG25 + G
②	Corredera	1	GGG50
③	Soporte	1	GGG50
④	Barra guía	1	Bronce + G
⑤	Corredera deslizante inferior	1	GGG50 + G
⑥	Uña extractora	2	CK45
⑦	Eje guía muelle	2	CK45
⑧	Tope	2	Goma
⑨	Tornillo	4	M10 x 50
⑩	Tornillo	2	LCS8 x 18
Ⓜ	Muelle	2	SWS26-150

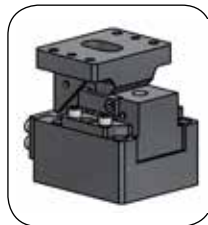
# LSDH 0090



*Carro montado en troquel para punzonar*



## Información general



**LKCM 0052**  
**LKCM 0065**  
**LKCM 0100**  
**LKCM 0150**

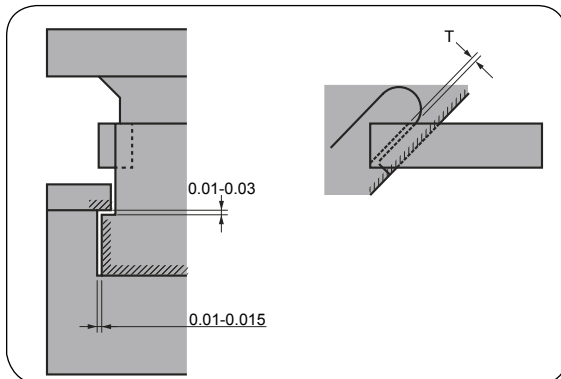


**LKCM 0200**  
**LKCM 0250**  
**LKCM 0300**  
**LKCM 0400**  
**LKCM 0500**  
**LKCM 0600**

- Diseño universal para moldes.
- Ángulos disponibles de 0° a 20° en incrementos de 5°.
- Ancho disponible de 52, 65, 100, 150, 200, 250, 300, 400, 500, 600.
- Sistema autolubricado, diseño muy rígido.
- Carro horizontal 0°.

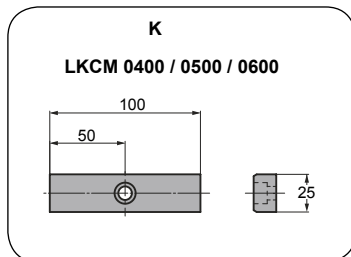
## Tolerancias de ajuste

<b>LKCM 0052</b>	<b>LKCM 0250</b>
<b>LKCM 0065</b>	<b>LKCM 0300</b>
<b>LKCM 0100</b>	<b>LKCM 0400</b>
<b>LKCM 0150</b>	<b>LKCM 0500</b>
<b>LKCM 0200</b>	<b>LKCM 0600</b>



- T: 1,5 mm de holgura para anchuras de 52 y 65 y 2 mm de holgura para anchuras de 100 o mas.

## Chavetas



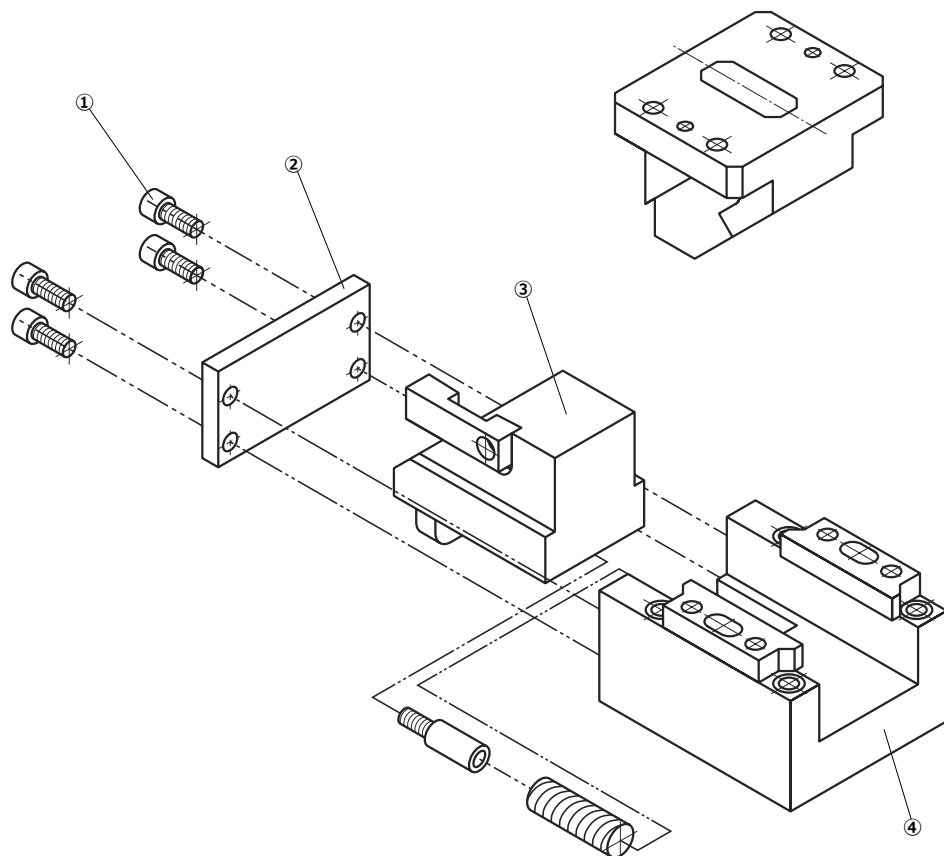
## Montaje y desmontaje

### Método de desmontaje

- Quitar los tornillo ① y quitar la placa tope ②.
- Tirar de la corredera ③ para retirarla.

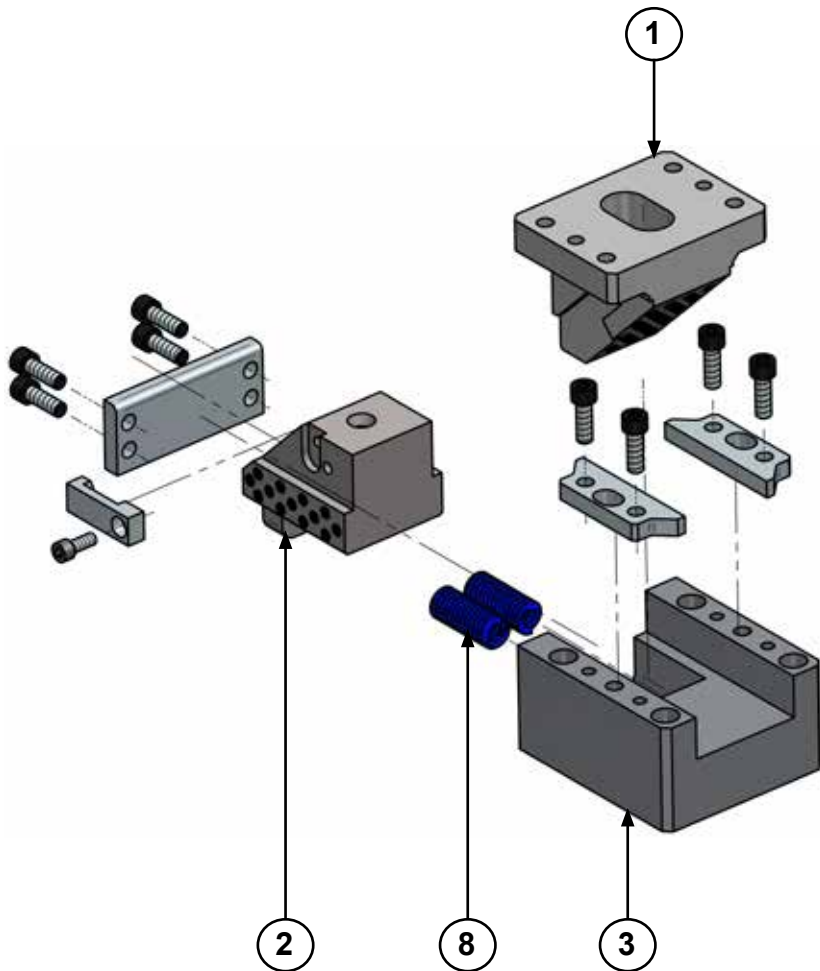
### Método de montaje

- Asegúrese que no entra nada exterior entre las zonas deslizantes y los componentes.
- La holgura entre corredera y manivela ④ están controladas.
- Hacer coincidir el estampado de los numeros de serie antes de ensamblarlos.
- Cuando se desmonta el conjunto y se vuelve a montar, no olvide volver a montar todos los tornillos.



# LKCM 0052

*Carro montado en troquel para punzonar y doblar*

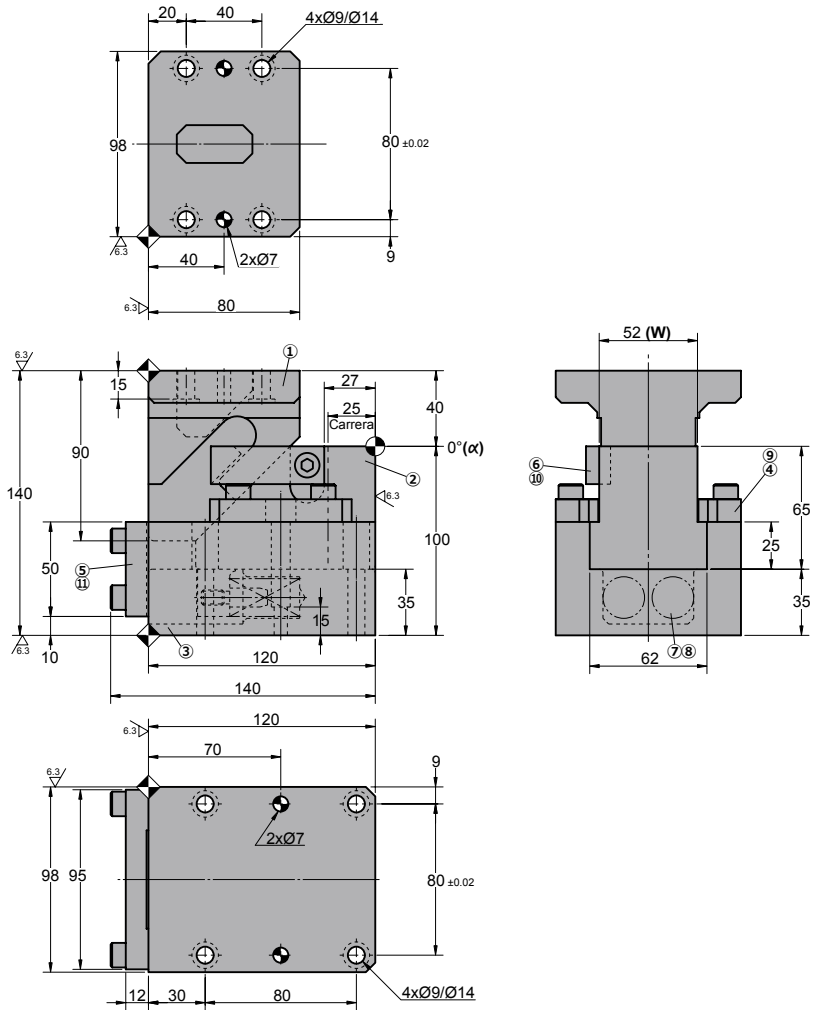


# LKCM 0052

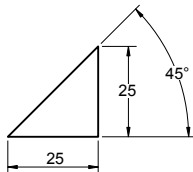
Carro montado en troquel para punzonar y doblar



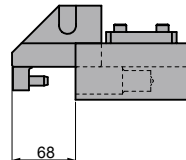
## LKCM 0052 25



### ◦Diagrama del carro:



### ◦Espacio de desmontaje:



Fuerza de Trabajo kN - (tons)		Fuerza del Muelle N - (kgf)		Peso (Kg)	Modelo	W (mm)	Carrera (mm)
Fuerza de Trabajo (1 Millon de Ciclos)	Fuerza máxima (300.000 Ciclos)	Fuerza Inicial F <sub>0</sub>	Fuerza Final F <sub>1</sub>				
14.7 (1.5)	29.4 (3.0)	144.0 (14.7)	594.0 (60.7)	8.0	<b>LKCM</b>	<b>0052</b>	<b>25</b>



**Pedido: Modelo (W) (Carrera)**

**LKCM 0052 25**

Ejemplo de pedido estándar conforme a hoja de catálogo. Para añadir opciones solicitar según pedido de opciones.

**OPCIONES**

**P PASADORES**



**P8** Pasador base y manivela a Ø8 H7.

**Pedido Opciones: Modelo (W) (Carrera)-Opción**



**LKCM 0052 25-P8**



**PIEZAS DE RECAMBIO:**

⑧ Muelle

**COMPONENTES**

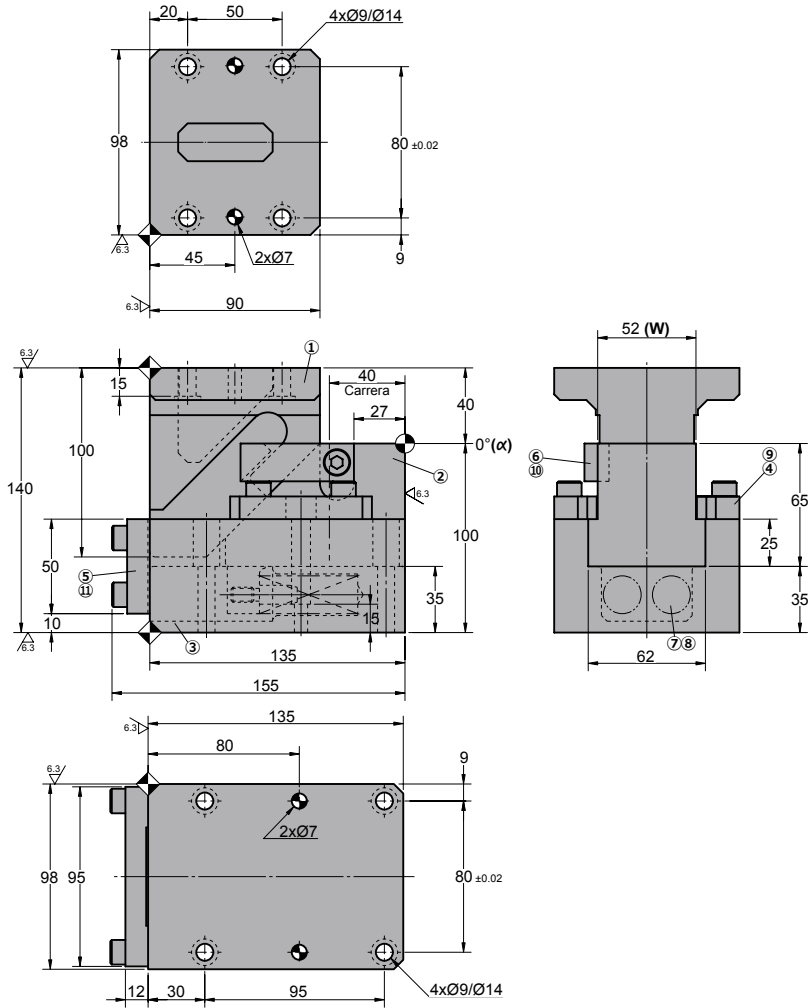
No.	Descripción	Qty.	Material
①	Manivela	1	GGG50 + G
②	Corredera	1	GGG50 + G
③	Soporte	1	GG25
④	Placa superior	2	GG25
⑤	Placa tope	1	CK45
⑥	Uña extractora	1	CK45
⑦	Guía muelle	2	CK45
⑧	Muelle	2	TF20-70
⑨	Tornillo	4	M8 x 25
⑩	Tornillo	1	M8 x 20
⑪	Tornillo	4	M8 x 30

# LKCM 0052

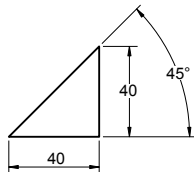
Carro montado en troquel para punzonar y doblar



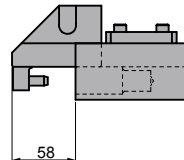
## LKCM 0052 40



◦Diagrama del carro:



◦Espacio de desmontaje:



Fuerza de Trabajo kN - (tons)		Fuerza del Muelle N - (kgf)		Peso (Kg)	Modelo	W (mm)	Carrera (mm)
Fuerza de Trabajo (1 Millon de Ciclos)	Fuerza máxima (300.000 Ciclos)	Fuerza Inicial F <sub>0</sub>	Fuerza Final F <sub>1</sub>				
14.7 (1.5)	29.4 (3.0)	100.8 (10.2)	604.8 (61.4)	8.0	LKCM	0052	40



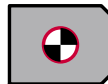
Pedido: **Modelo** (**W**) (**Carrera**)

**LKCM 0052 40**

Ejemplo de pedido estándar conforme a hoja de catálogo. Para añadir opciones solicitar según pedido de opciones.

## OPCIONES

### P PASADORES



**P8** Pasador base y manivela a Ø8 H7.

Pedido Opciones: **Modelo** (**W**) (**Carrera**)-Opción



**LKCM 0052 40-P8**



PIEZAS DE RECAMBIO:

⑧ Muelle

## COMPONENTES

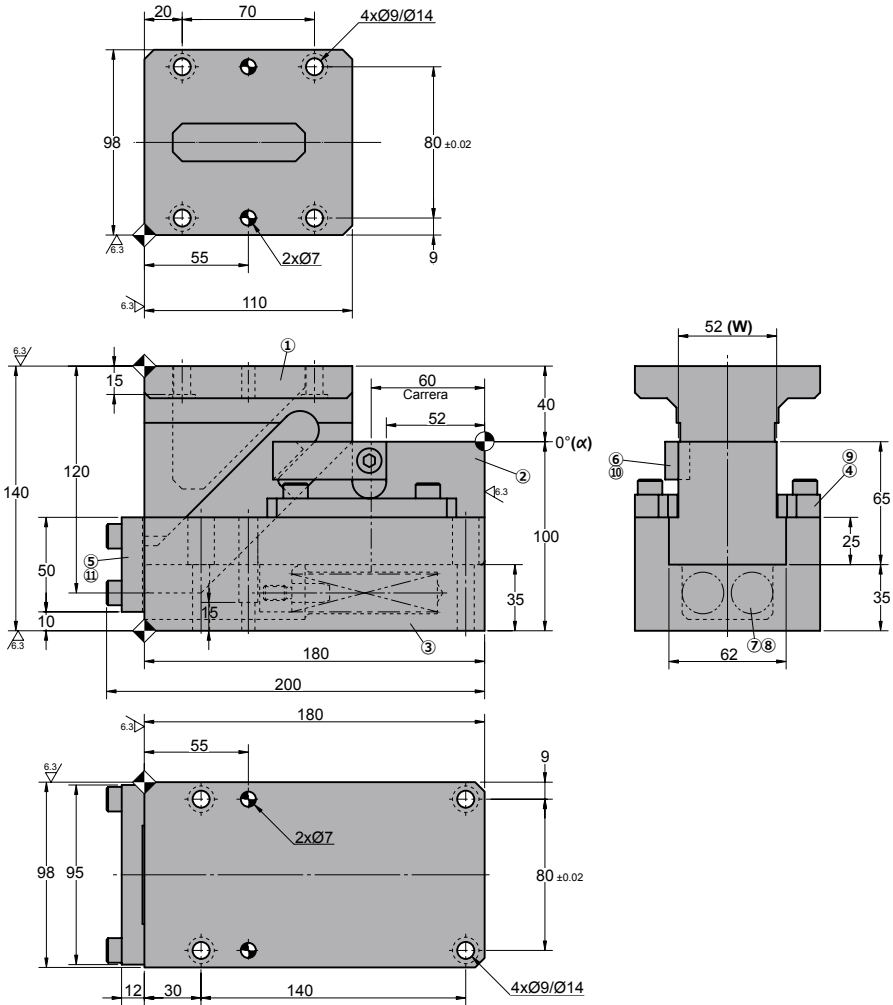
No.	Descripción	Qty.	Material
①	Manivela	1	GGG50 + G
②	Corredera	1	GGG50 + G
③	Soporte	1	GG25
④	Placa superior	2	GG25
⑤	Placa tope	1	CK45
⑥	Uña extractora	1	CK45
⑦	Guía muelle	2	CK45
⑧	Muelle	2	TF20-100
⑨	Tornillo	4	M8 x 25
⑩	Tornillo	1	M8 x 20
⑪	Tornillo	4	M8 x 30

# LKCM 0052

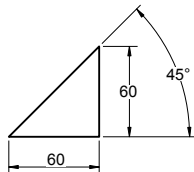
Carro montado en troquel para punzonar y doblar



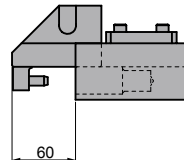
## LKCM 0052 60



◦Diagrama del carro:



◦Espacio de desmontaje:





Fuerza de Trabajo kN - (tons)		Fuerza del Muelle N - (kgf)		Peso (Kg)	Modelo	W (mm)	Carrera (mm)
Fuerza de Trabajo (1 Millon de Ciclos)	Fuerza máxima (300.000 Ciclos)	Fuerza Inicial F <sub>0</sub>	Fuerza Final F <sub>1</sub>				
14.7 (1.5)	29.4 (3.00)	109.2 (11.2)	613.2 (62.8)	14.0	LKCM	0052	60



Pedido: **Modelo** (W) (Carrera)

**LKCM 0052 60**

Ejemplo de pedido estándar conforme a hoja de catálogo. Para añadir opciones solicitar según pedido de opciones.

## OPCIONES

### P PASADORES



**P8** Pasador base y manivela a Ø8 H7.

Pedido Opciones: **Modelo** (W) (Carrera)-Opción



**LKCM 0052 60-P8**



PIEZAS DE RECAMBIO:

⑧ Muelle

## COMPONENTES

No.	Descripción	Qty.	Material
①	Manivela	1	GGG50 + G
②	Corredera	1	GGG50 + G
③	Soporte	1	GG25
④	Placa superior	2	GG25
⑤	Placa tope	1	CK45
⑥	Uña extractora	1	CK45
⑦	Guía muelle	2	CK45
⑧	Muelle	2	TF20-150
⑨	Tornillo	4	M8 x 25
⑩	Tornillo	1	M8 x 20
⑪	Tornillo	4	M8 x 30

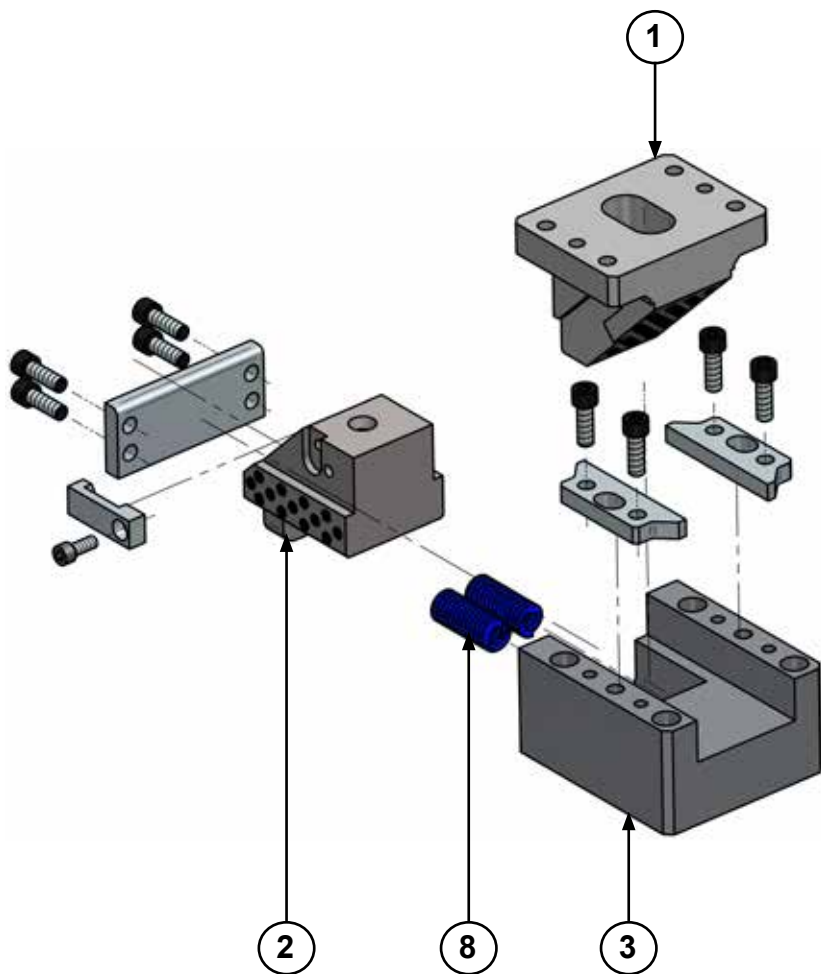
# LKCM 0052



*Carro montado en troquel para punzonar y doblar*

# LKCM 0065

*Carro montado en traquel para punzonar y doblar*

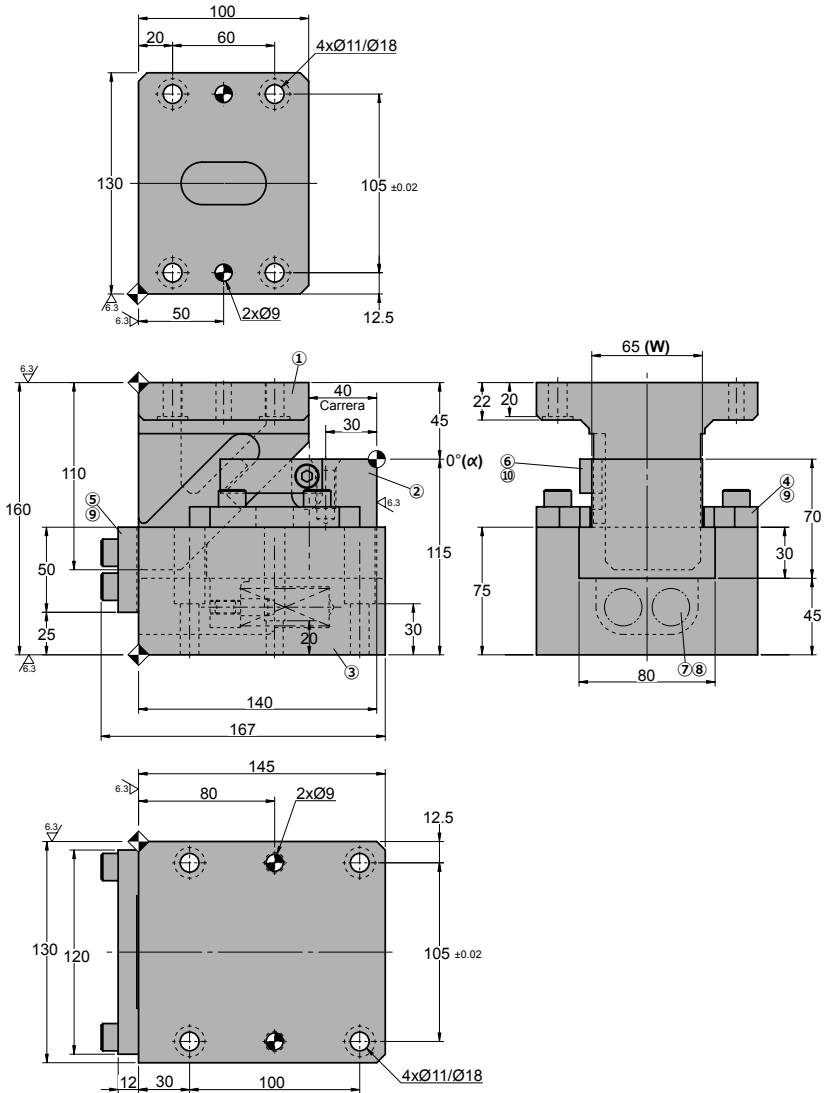


# LKCM 0065

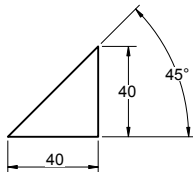
Carro montado en troquel para punzonar y doblar



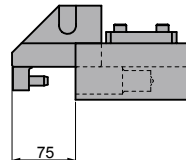
## LKCM 0065 40



◦Diagrama del carro:



◦Espacio de desmontaje:



**AZOL**  
**GAS**

# LKCM 0065

*Carro montado en traquel para punzonar y doblar*

Fuerza de Trabajo kN - (tons)		Fuerza del Muelle N - (kgf)		Peso (Kg)	Modelo	W (mm)	Carrera (mm)
Fuerza de Trabajo (1 Millon de Ciclos)	Fuerza máxima (300.000 Ciclos)	Fuerza Inicial F <sub>0</sub>	Fuerza Final F <sub>1</sub>				
19.6 (2.0)	39.2 (4.0)	124.8 (12.8)	748.8 (76.8)	20.0	<b>LKCM</b>	<b>0065</b>	<b>40</b>


**Pedido: Modelo (W) (Carrera)**
**LKCM 0065 40**

Ejemplo de pedido estándar conforme a hoja de catálogo. Para añadir opciones solicitar según pedido de opciones.

## OPCIONES

### P PASADORES


**P10** Pasador base y manivela a Ø10 H7.

**Pedido Opciones: Modelo (W) (Carrera)-Opción**

**LKCM 0065 40-P10**

**PIEZAS DE RECAMBIO:**

⑧ Muelle

## COMPONENTES

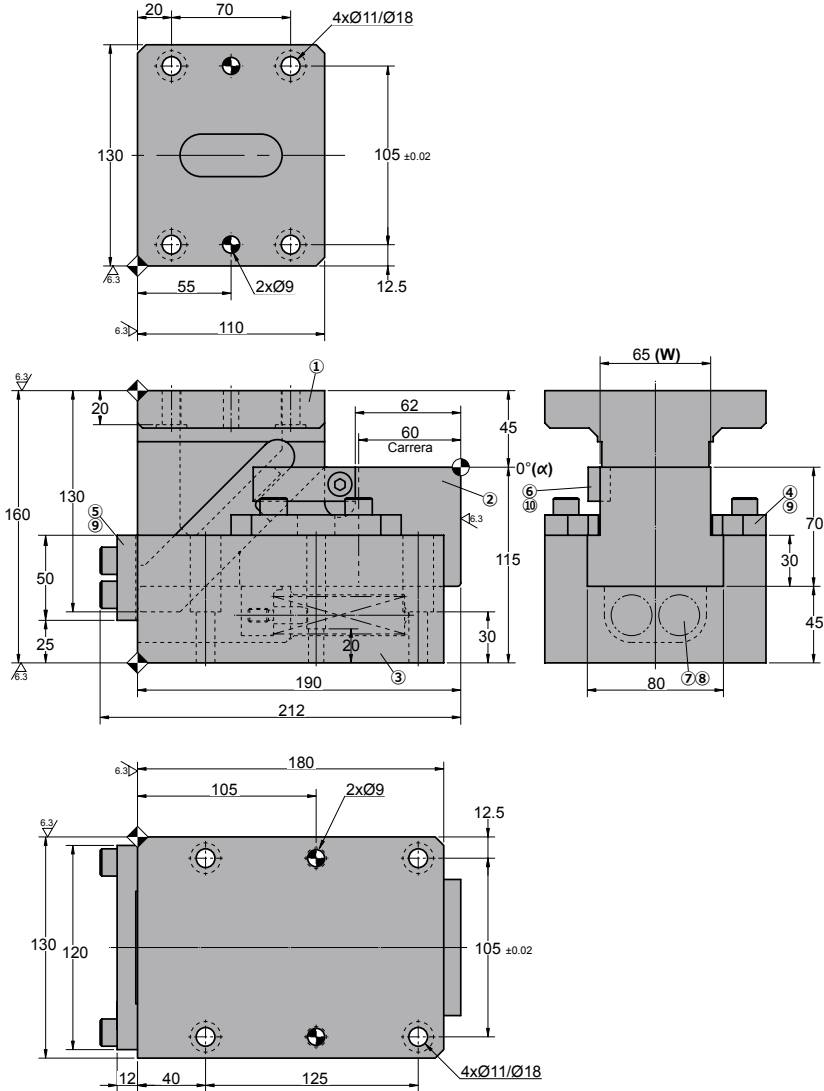
No.	Descripción	Qty.	Material
①	Manivela	1	GGG50 + G
②	Corredera	1	GGG50 + G
③	Soporte	1	GG25
④	Placa superior	2	GG25
⑤	Placa tope	1	CK45
⑥	Uña extractora	1	CK45
⑦	Guía muelle	2	CK45
⑧	Muelle	2	TF22-100
⑨	Tornillo	8	M10 x 30
⑩	Tornillo	1	M8 x 20

# LKCM 0065

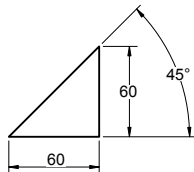
Carro montado en troquel para punzonar y doblar



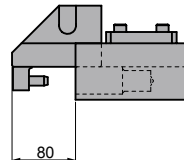
## LKCM 0065 60



### ◦Diagrama del carro:



### ◦Espacio de desmontaje:



**AZOL**  
**GAS**

# LKCM 0065

*Carro montado en traquel para punzonar y doblar*

Fuerza de Trabajo kN - (tons)		Fuerza del Muelle N - (kgf)		Peso (Kg)	Modelo	W (mm)	Carrera (mm)
Fuerza de Trabajo (1 Millon de Ciclos)	Fuerza máxima (300.000 Ciclos)	Fuerza Inicial F <sub>0</sub>	Fuerza Final F <sub>1</sub>				
19.6 (2.0)	39.2 (4.0)	135.2 (13.8)	759.2 (77.4)	21.0	<b>LKCM</b>	<b>0065</b>	<b>60</b>


**Pedido: Modelo (W) (Carrera)**
**LKCM 0065 60**

Ejemplo de pedido estándar conforme a hoja de catálogo. Para añadir opciones solicitar según pedido de opciones.

## OPCIONES

### P PASADORES


**P10** Pasador base y manivela a Ø10 H7.

**Pedido Opciones: Modelo (W) (Carrera)-Opción**

**LKCM 0065 60-P10**

**PIEZAS DE RECAMBIO:**
**⑧** Muelle

## COMPONENTES

No.	Descripción	Qty.	Material
①	Manivela	1	GGG50 + G
②	Corredera	1	GGG50 + G
③	Soporte	1	GG25
④	Placa superior	2	GG25
⑤	Placa tope	1	CK45
⑥	Uña extractora	1	CK45
⑦	Guía muelle	2	CK45
⑧	Muelle	2	TF22-150
⑨	Tornillo	8	M10 x 30
⑩	Tornillo	1	M8 x 20

# LKCM 0065

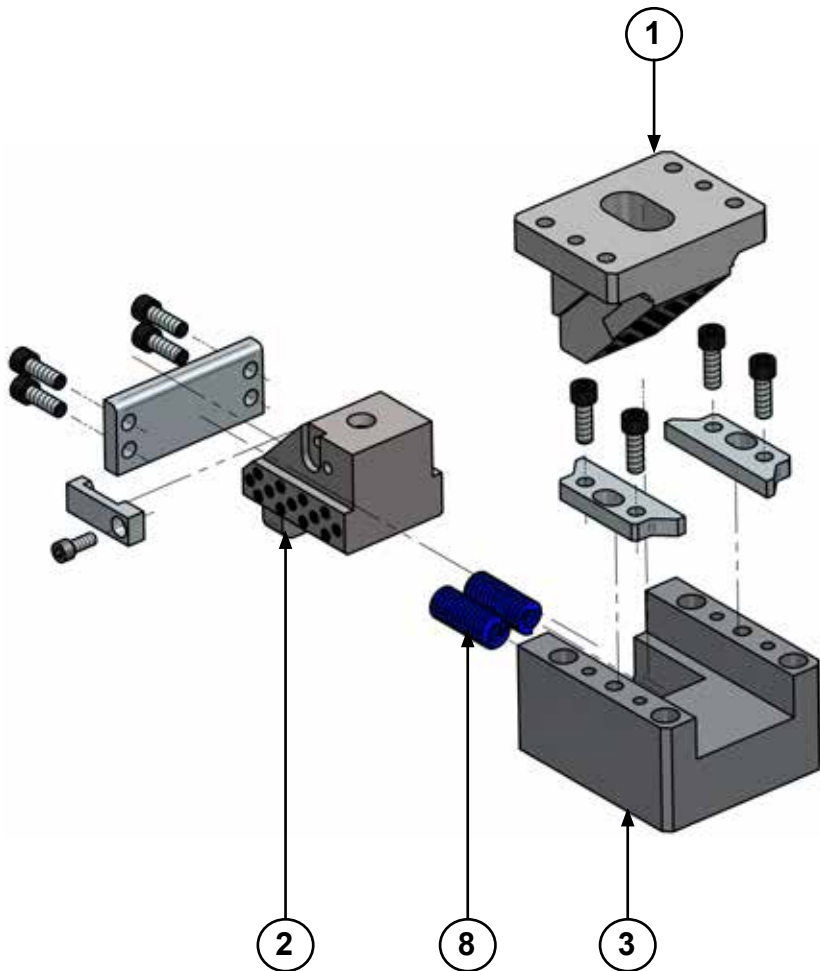


*Carro montado en troquel para punzonar y doblar*



# LKCM 0100

*Carro montado en traquel para punzonar y doblar*

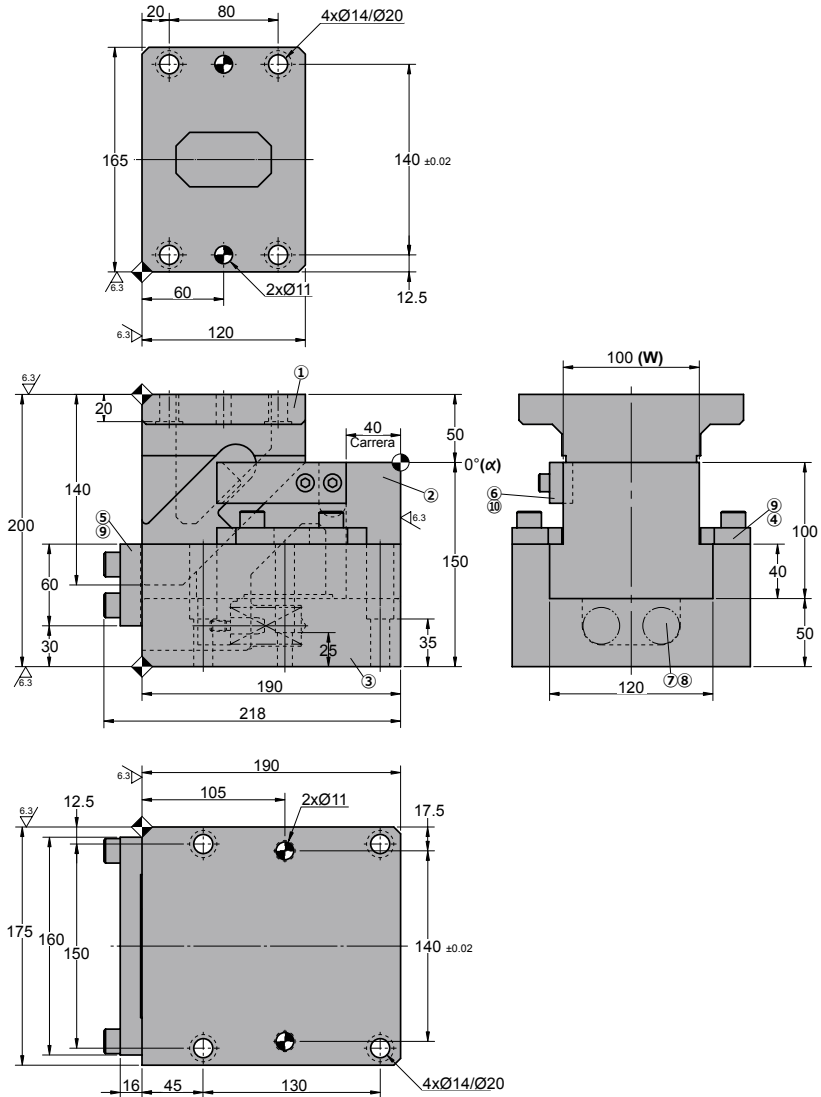


# LKCM 0100

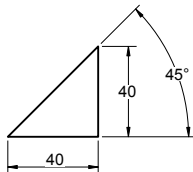
Carro montado en troquel para punzonar y doblar



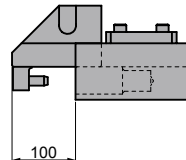
## LKCM 0100 40



### ◦Diagrama del carro:



### ◦Espacio de desmontaje:



**AZOL**  
**GAS**

# LKCM 0100

*Carro montado en traquel para punzonar y doblar*

Fuerza de Trabajo kN - (tons)		Fuerza del Muelle N - (kgf)		Peso (Kg)	Modelo	W (mm)	Carrera (mm)
Fuerza de Trabajo (1 Millon de Ciclos)	Fuerza máxima (300.000 Ciclos)	Fuerza Inicial F <sub>0</sub>	Fuerza Final F <sub>1</sub>				
29.4 (3.0)	58.8 (6.0)	188.8 (19.2)	1132.8 (115.2)	37.0	<b>LKCM</b>	<b>0100</b>	<b>40</b>


**Pedido: Modelo (W) (Carrera)**
**LKCM 0100 40**

Ejemplo de pedido estándar conforme a hoja de catálogo. Para añadir opciones solicitar según pedido de opciones.

## OPCIONES

### P PASADORES


**P13** Pasador base y manivela a Ø13 H7.

**P12** Pasador base y manivela a Ø12 H7.

**Pedido Opciones: Modelo (W) (Carrera)-Opción**

**LKCM 0100 40-P13**

**PIEZAS DE RECAMBIO:**
**⑧** Muelle

## COMPONENTES

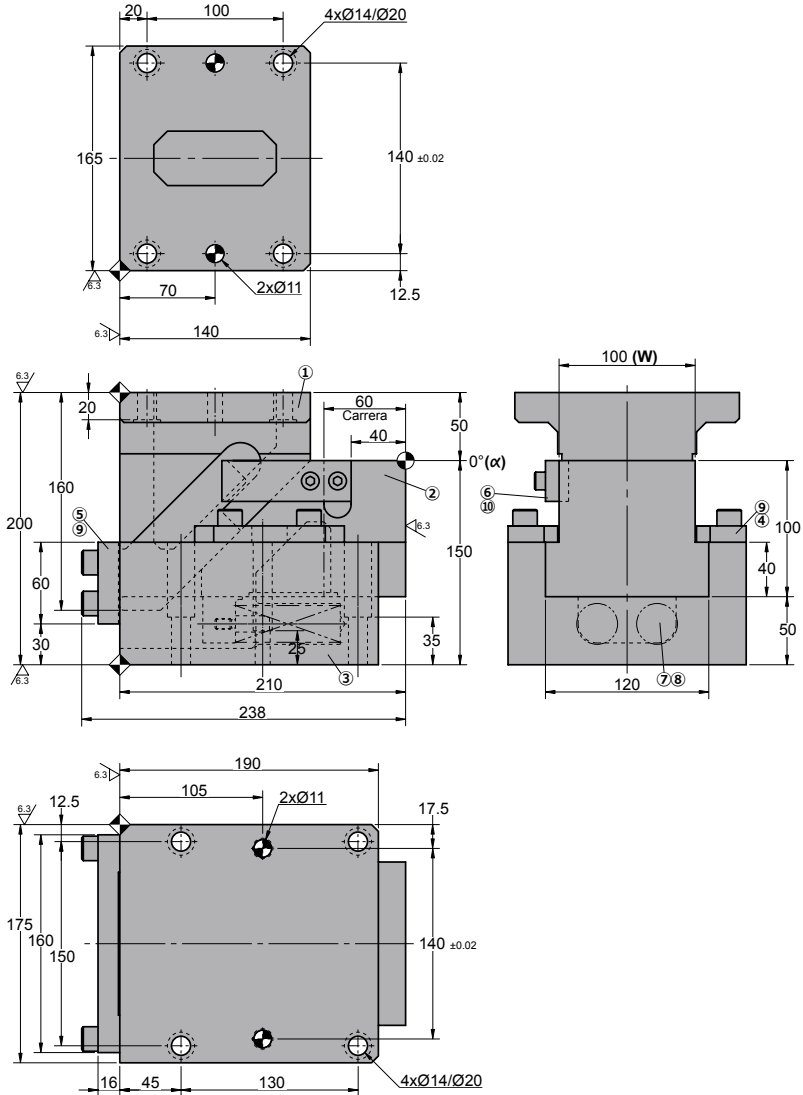
No.	Descripción	Qty.	Material
①	Manivela	1	GGG50 + G
②	Corredera	1	GGG50 + G
③	Soporte	1	GG25
④	Placa superior	2	GG25
⑤	Placa tope	1	CK45
⑥	Uña extractora	1	CK45
⑦	Guía muelle	2	CK45
⑧	Muelle	2	TF27-100
⑨	Tornillo	8	M12 x 35
⑩	Tornillo	2	M8 x 30

# LKCM 0100

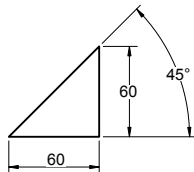
Carro montado en troquel para punzonar y doblar



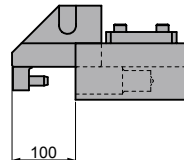
## LKCM 0100 60



◦ **Diagrama del carro:**



◦ **Espacio de desmontaje:**



**AZOL**  
**GAS**

# LKCM 0100

*Carro montado en traquel para punzonar y doblar*

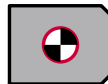
Fuerza de Trabajo kN - (tons)		Fuerza del Muelle N - (kgf)		Peso (Kg)	Modelo	W (mm)	Carrera (mm)
Fuerza de Trabajo (1 Millon de Ciclos)	Fuerza máxima (300.000 Ciclos)	Fuerza Inicial F <sub>0</sub>	Fuerza Final F <sub>1</sub>				
29.4 (3.0)	59.8 (6.0)	202.8 (20.8)	1138.8 (116.8)	38.0	<b>LKCM</b>	<b>0100</b>	<b>60</b>


**Pedido: Modelo (W) (Carrera)**
**LKCM 0100 60**

Ejemplo de pedido estándar conforme a hoja de catálogo. Para añadir opciones solicitar según pedido de opciones.

## OPCIONES

### P PASADORES


**P13** Pasador base y manivela a Ø13 H7.

**P12** Pasador base y manivela a Ø12 H7.

**Pedido Opciones: Modelo (W) (Carrera)-Opción**

**LKCM 0100 60-P13**

**PIEZAS DE RECAMBIO:**
**⑧** Muelle

## COMPONENTES

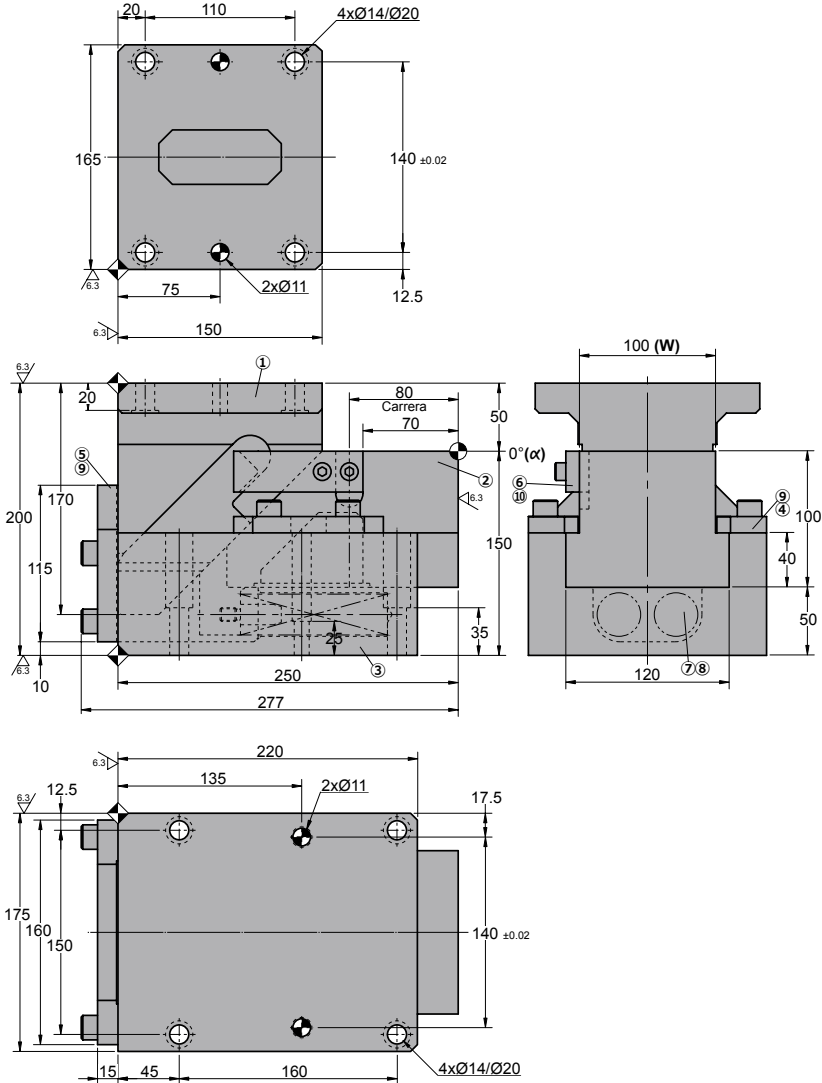
No.	Descripción	Qty.	Material
①	Manivela	1	GGG50 + G
②	Corredera	1	GGG50 + G
③	Soporte	1	GG25
④	Placa superior	2	GG25
⑤	Placa tope	1	CK45
⑥	Uña extractora	1	CK45
⑦	Guía muelle	2	CK45
⑧	Muelle	2	TF27-150
⑨	Tornillo	8	M12 x 35
⑩	Tornillo	2	M8 x 30

# LKCM 0100

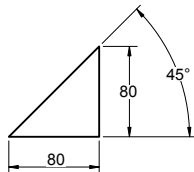
Carro montado en troquel para punzonar y doblar



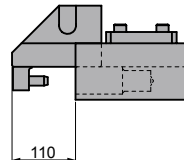
## LKCM 0100 80



◦Diagrama del carro:



◦Espacio de desmontaje:



**AZOL**  
**GAS**

# LKCM 0100

*Carro montado en traquel para punzonar y doblar*

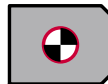
Fuerza de Trabajo kN - (tons)		Fuerza del Muelle N - (kgf)		Peso (Kg)	Modelo	W (mm)	Carrera (mm)
Fuerza de Trabajo (1 Millon de Ciclos)	Fuerza máxima (300.000 Ciclos)	Fuerza Inicial F <sub>0</sub>	Fuerza Final F <sub>1</sub>				
29.4 (3.0)	58.8 (6.0)	170.4 (17.3)	1306.4 (132.5)	44.0	<b>LKCM</b>	<b>0100</b>	<b>80</b>


**Pedido: Modelo (W) (Carrera)**
**LKCM 0100 80**

Ejemplo de pedido estándar conforme a hoja de catálogo. Para añadir opciones solicitar según pedido de opciones.

## OPCIONES

### P PASADORES


**P13** Pasador base y manivela a Ø13 H7.

**P12** Pasador base y manivela a Ø12 H7.

**Pedido Opciones: Modelo (W) (Carrera)-Opción**

**LKCM 0100 80-P13**

**PIEZAS DE RECAMBIO:**
**⑧** Muelle

## COMPONENTES

No.	Descripción	Qty.	Material
①	Manivela	1	GGG50 + G
②	Corredera	1	GGG50 + G
③	Soporte	1	GG25
④	Placa superior	2	GG25
⑤	Placa tope	1	CK45
⑥	Uña extractora	1	CK45
⑦	Guía muelle	2	CK45
⑧	Muelle	2	TF30-200
⑨	Tornillo	8	M12 x 35
⑩	Tornillo	2	M8 x 30

# LKCM 0100

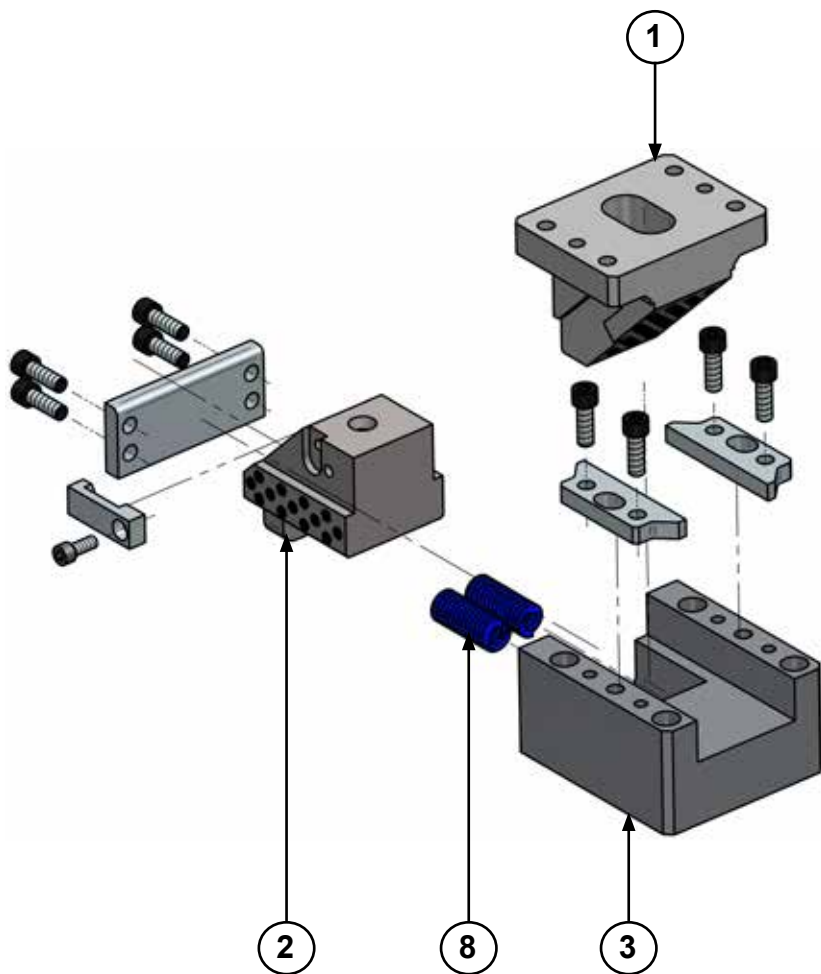


*Carro montado en troquel para punzonar y doblar*



# LKCM 0150

*Carro montado en traquel para punzonar y doblar*

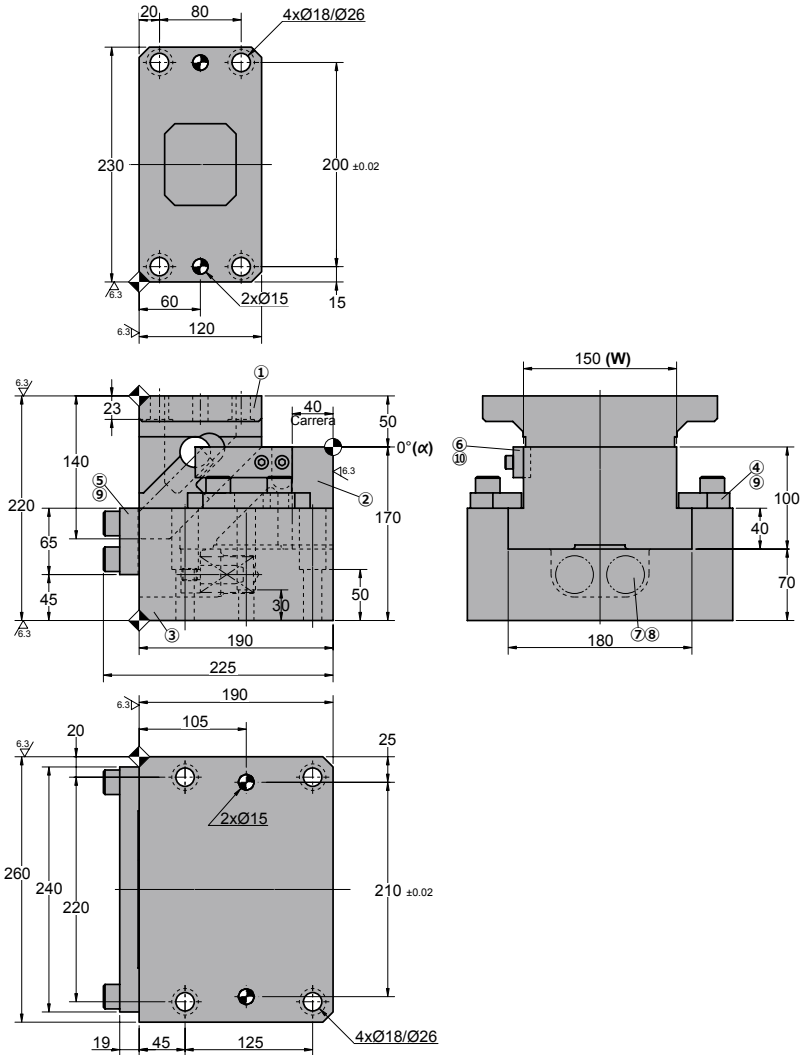


# LKCM 0150

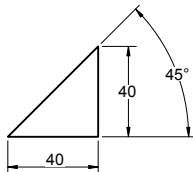
Carro montado en troquel para punzonar y doblar



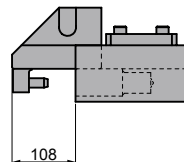
## LKCM 0150 40



### ◦Diagrama del carro:



### ◦Espacio de desmontaje:



**AZOL**  
**GAS**

# LKCM 0150

*Carro montado en traquel para punzonar y doblar*

Fuerza de Trabajo kN - (tons)		Fuerza del Muelle N - (kgf)		Peso (Kg)	Modelo	W (mm)	Carrera (mm)
Fuerza de Trabajo (1 Millon de Ciclos)	Fuerza máxima (300.000 Ciclos)	Fuerza Inicial F <sub>0</sub>	Fuerza Final F <sub>1</sub>				
58.8 (6.0)	88.2 (9.0)	307.2 (31.4)	1843.2 (188.2)	63.0	<b>LKCM</b>	<b>0150</b>	<b>40</b>


**Pedido: Modelo (W) (Carrera)**
**LKCM 0150 40**

Ejemplo de pedido estándar conforme a hoja de catálogo. Para añadir opciones solicitar según pedido de opciones.

## OPCIONES

### P PASADORES


**P16** Pasador base y manivela a Ø16 H7.

**Pedido Opciones: Modelo (W) (Carrera)-Opción**

**LKCM 0150 40-P16**


### PIEZAS DE RECAMBIO:

⑧ Muelle

## COMPONENTES

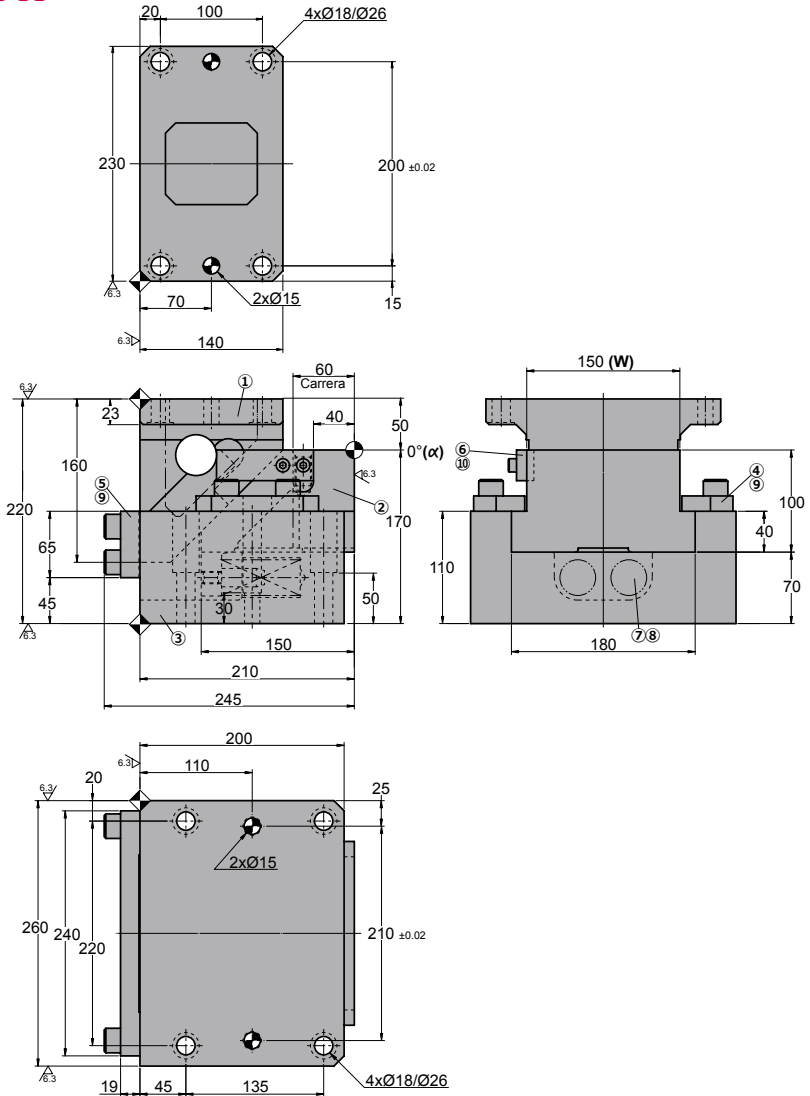
No.	Descripción	Qty.	Material
①	Manivela	1	GGG50 + G
②	Corredera	1	GGG50 + G
③	Soporte	1	GG25
④	Placa superior	2	GG25
⑤	Placa tope	1	CK45
⑥	Uña extractora	1	CK45
⑦	Guía muelle	2	CK45
⑧	Muelle	2	TF35-100
⑨	Tornillo	8	M16 x 45
⑩	Tornillo	2	M8 x 30

# LKCM 0150

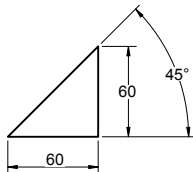
Carro montado en troquel para punzonar y doblar



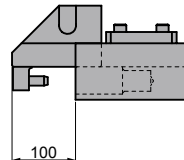
## LKCM 0150 60



◦ **Diagrama del carro:**



◦ **Espacio de desmontaje:**



**AZOL**  
**GAS**

# LKCM 0150

*Carro montado en traquel para punzonar y doblar*

Fuerza de Trabajo kN - (tons)		Fuerza del Muelle N - (kgf)		Peso (Kg)	Modelo	W (mm)	Carrera (mm)
Fuerza de Trabajo (1 Millon de Ciclos)	Fuerza máxima (300.000 Ciclos)	Fuerza Inicial F <sub>0</sub>	Fuerza Final F <sub>1</sub>				
58.8 (6.0)	88.2 (9.0)	330.2 (33.8)	1854.2 (189.8)	69.0	<b>LKCM</b>	<b>0150</b>	<b>60</b>


**Pedido: Modelo (W) (Carrera)**
**LKCM 0150 60**

Ejemplo de pedido estándar conforme a hoja de catálogo. Para añadir opciones solicitar según pedido de opciones.

## OPCIONES

### P PASADORES


**P16** Pasador base y manivela a Ø16 H7.

**Pedido Opciones: Modelo (W) (Carrera)-Opción**

**LKCM 0150 60-P16**

**PIEZAS DE RECAMBIO:**

⑧ Muelle

## COMPONENTES

No.	Descripción	Qty.	Material
①	Manivela	1	GGG50 + G
②	Corredera	1	GGG50 + G
③	Soporte	1	GG25
④	Placa superior	2	GG25
⑤	Placa tope	1	CK45
⑥	Uña extractora	1	CK45
⑦	Guía muelle	2	CK45
⑧	Muelle	2	TF35-150
⑨	Tornillo	8	M16 x 45
⑩	Tornillo	2	M8 x 30

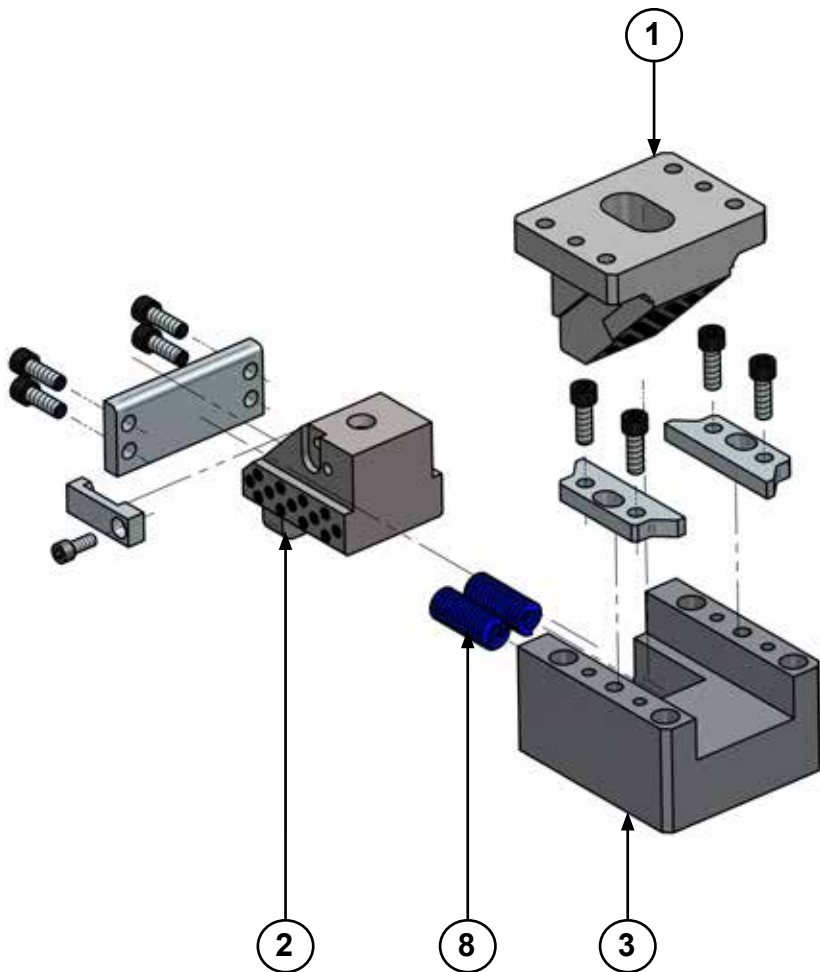
# LKCM 0150



*Carro montado en troquel para punzonar y doblar*

# LKCM 0200

*Carro montado en troquel para punzonar y doblar*

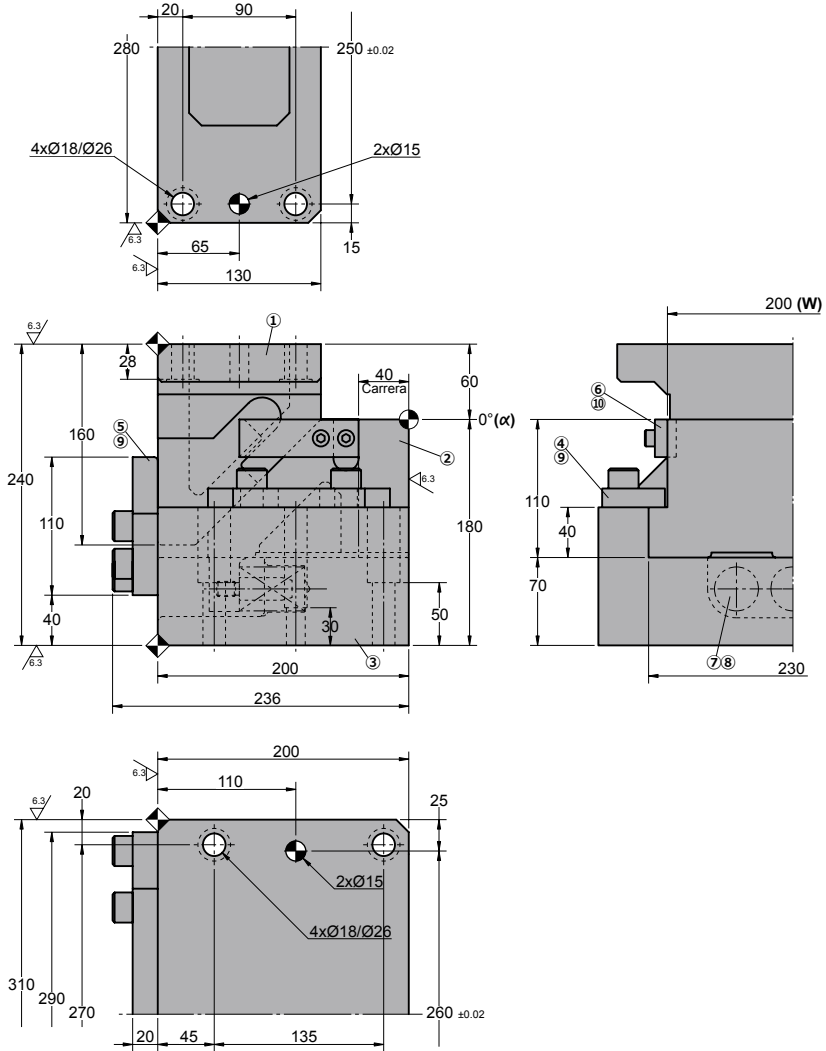


# LKCM 0200

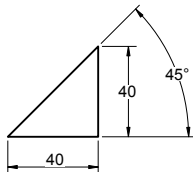
Carro montado en troquel para punzonar y doblar



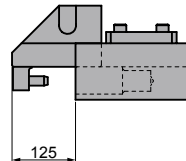
## LKCM 0200 40



### ◦Diagrama del carro:



### ◦Espacio de desmontaje:





**AZOL**  
**GAS**

# LKCM 0200

*Carro montado en traquel para punzonar y doblar*

Fuerza de Trabajo kN - (tons)		Fuerza del Muelle N - (kgf)		Peso (Kg)	Modelo	W (mm)	Carrera (mm)
Fuerza de Trabajo (1 Millon de Ciclos)	Fuerza máxima (300.000 Ciclos)	Fuerza Inicial F <sub>0</sub>	Fuerza Final F <sub>1</sub>				
78.4 (8.0)	117.6 (12.0)	460.8 (47.0)	2764.8 (282.2)	82.0	<b>LKCM</b>	<b>0200</b>	<b>40</b>


**Pedido: Modelo (W) (Carrera)**
**LKCM 0200 40**

Ejemplo de pedido estándar conforme a hoja de catálogo. Para añadir opciones solicitar según pedido de opciones.

## OPCIONES

### P PASADORES


**P16** Pasador base y manivela a Ø16 H7.

**Pedido Opciones: Modelo (W) (Carrera)-Opción**

**LKCM 0200 40-P16**

**PIEZAS DE RECAMBIO:**
**⑧** Muelle

## COMPONENTES

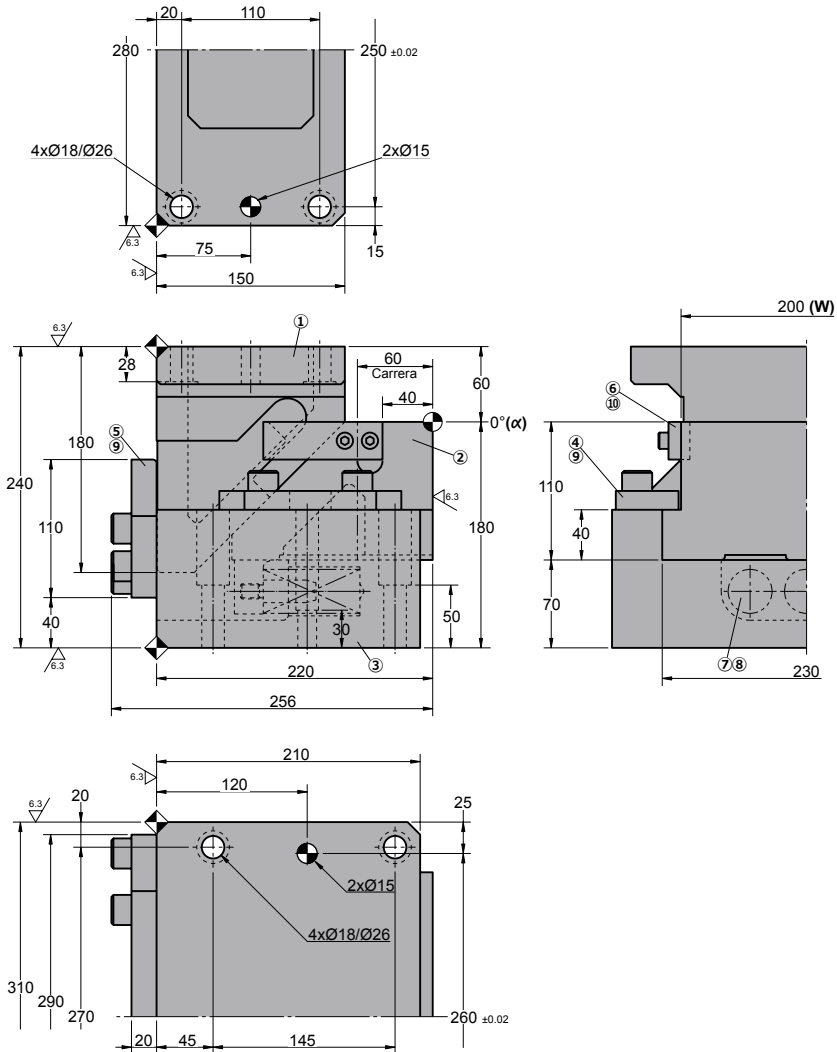
No.	Descripción	Qty.	Material
①	Manivela	1	GGG50 + G
②	Corredera	1	GGG50 + G
③	Soporte	1	GG25
④	Placa superior	2	GG25
⑤	Placa tope	1	CK45
⑥	Uña extractora	2	CK45
⑦	Guía muelle	3	CK45
⑧	Muelle	3	TF35-100
⑨	Tornillo	10	M16 x 45
⑩	Tornillo	4	M8 x 30

# LKCM 0200

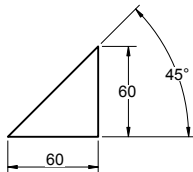
Carro montado en troquel para punzonar y doblar



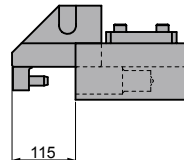
## LKCM 0200 60



### ◦ Diagrama del carro:



### ◦ Espacio de desmontaje:



**AZOL**  
**GAS**

# LKCM 0200

*Carro montado en traquel para punzonar y doblar*

Fuerza de Trabajo kN - (tons)		Fuerza del Muelle N - (kgf)		Peso (Kg)	Modelo	W (mm)	Carrera (mm)
Fuerza de Trabajo (1 Millon de Ciclos)	Fuerza máxima (300.000 Ciclos)	Fuerza Inicial F <sub>0</sub>	Fuerza Final F <sub>1</sub>				
78.4 (8.0)	117.6 (12.0)	495.3 (50.7)	2781.3 (284.7)	84.0	<b>LKCM</b>	<b>0200</b>	<b>60</b>


**Pedido: Modelo (W) (Carrera)**
**LKCM 0200 60**

Ejemplo de pedido estándar conforme a hoja de catálogo. Para añadir opciones solicitar según pedido de opciones.

## OPCIONES

### P PASADORES


**P16** Pasador base y manivela a Ø16 H7.

**Pedido Opciones: Modelo (W) (Carrera)-Opción**

**LKCM 0200 60-P16**

**PIEZAS DE RECAMBIO:**

⑧ Muelle

## COMPONENTES

No.	Descripción	Qty.	Material
①	Manivela	1	GGG50 + G
②	Corredera	1	GGG50 + G
③	Soporte	1	GG25
④	Placa superior	2	GG25
⑤	Placa tope	1	CK45
⑥	Uña extractora	2	CK45
⑦	Guía muelle	3	CK45
⑧	Muelle	3	TF35-150
⑨	Tornillo	10	M16 x 45
⑩	Tornillo	4	M8 x 30

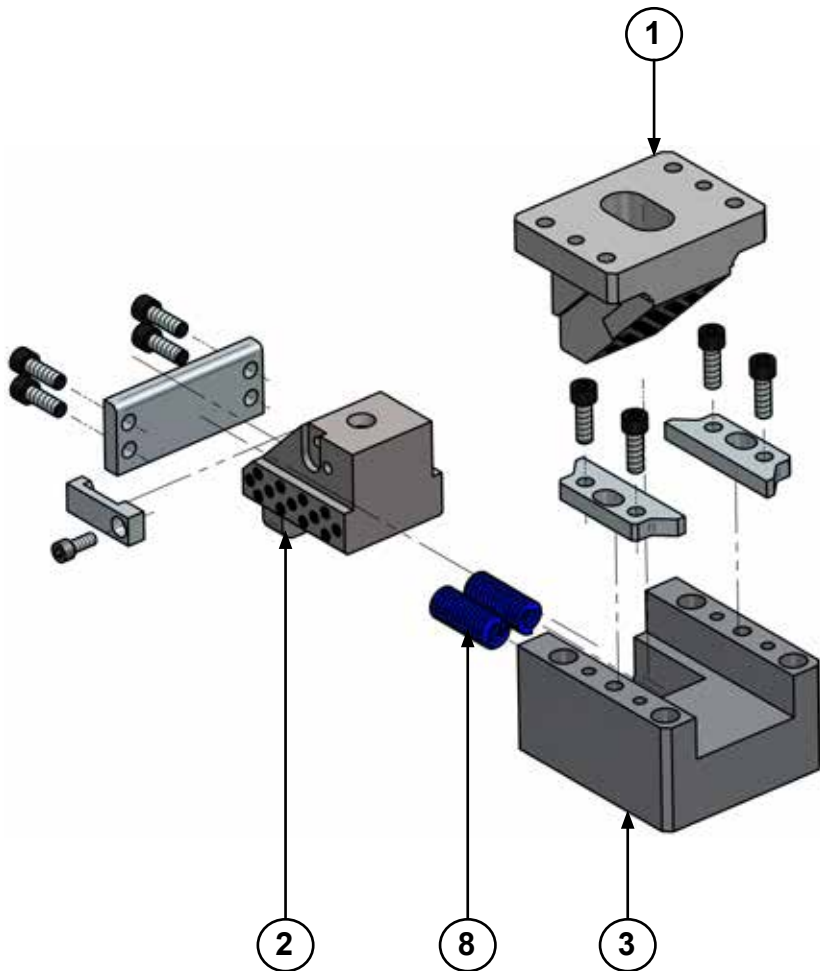
# LKCM 0200



*Carro montado en troquel para punzonar y doblar*

# LKCM 0250

*Carro montado en troquel para punzonar y doblar*

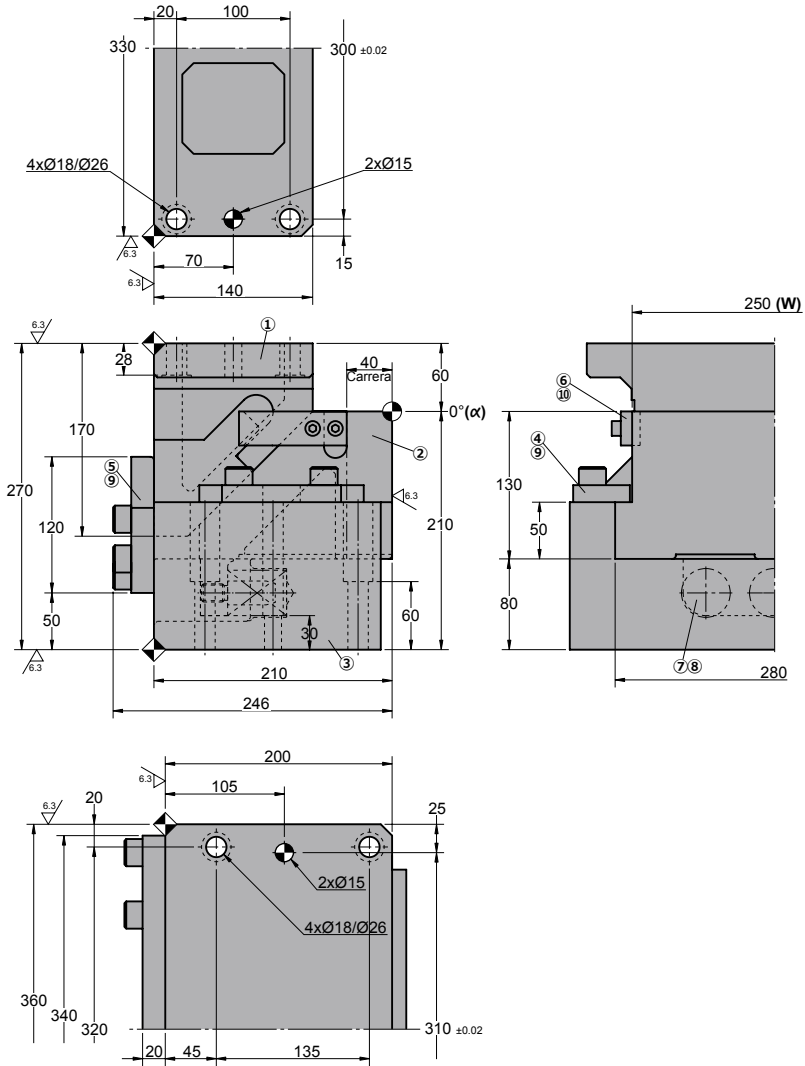


# LKCM 0250

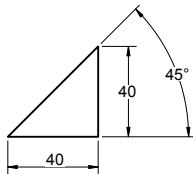
Carro montado en troquel para punzonar y doblar



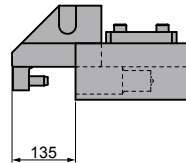
## LKCM 0250 40



◦Diagrama del carro:



◦Espacio de desmontaje:



**AZOL**  
**GAS**

# LKCM 0250

*Carro montado en traquel para punzonar y doblar*

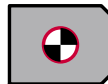
Fuerza de Trabajo kN - (tons)		Fuerza del Muelle N - (kgf)		Peso (Kg)	Modelo	W (mm)	Carrera (mm)
Fuerza de Trabajo (1 Millon de Ciclos)	Fuerza máxima (300.000 Ciclos)	Fuerza Inicial F <sub>0</sub>	Fuerza Final F <sub>1</sub>				
98.0 (10.0)	147.0 (15.0)	602.4 (61.4)	3614.4 (368.6)	106.0	<b>LKCM</b>	<b>0250</b>	<b>40</b>


**Pedido: Modelo (W) (Carrera)**
**LKCM 0250 40**

Ejemplo de pedido estándar conforme a hoja de catálogo. Para añadir opciones solicitar según pedido de opciones.

## OPCIONES

### P PASADORES


**P16** Pasador base y manivela a Ø16 H7.

**Pedido Opciones: Modelo (W) (Carrera)-Opción**

**LKCM 0250 40-P16**

**PIEZAS DE RECAMBIO:**

⑧ Muelle

## COMPONENTES

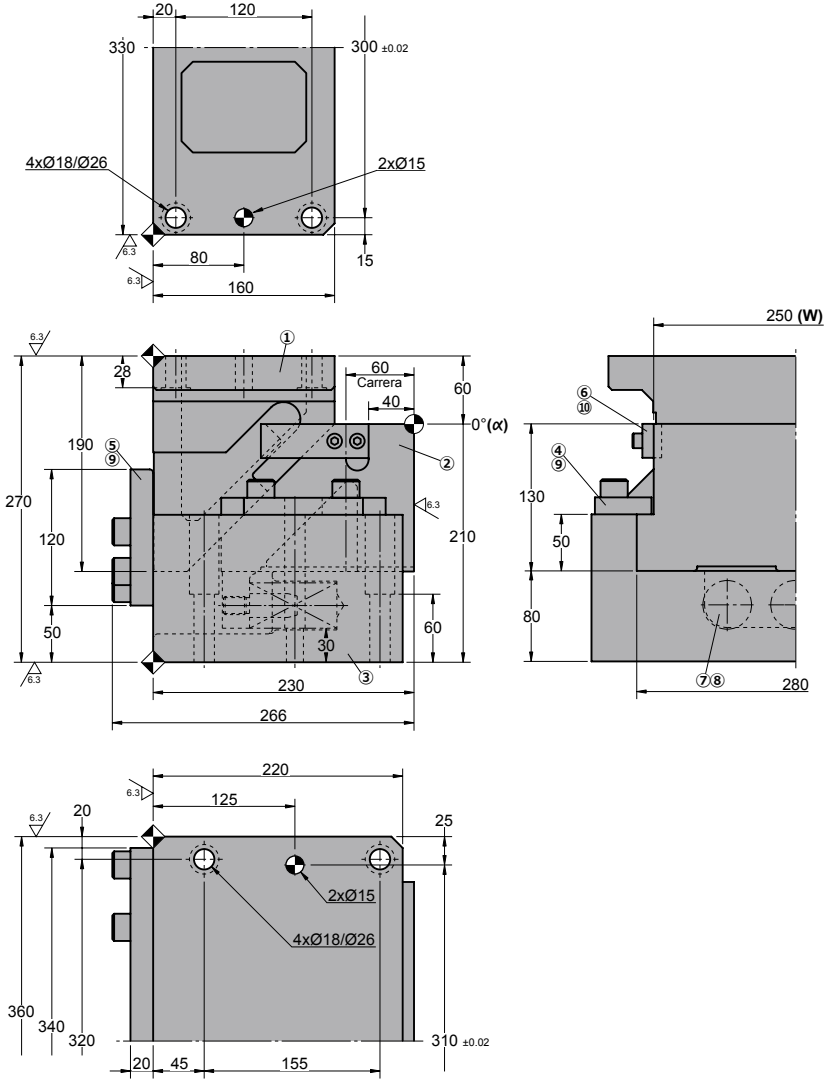
No.	Descripción	Qty.	Material
①	Manivela	1	GGG50 + G
②	Corredera	1	GGG50 + G
③	Soporte	1	GG25
④	Placa superior	2	GG25
⑤	Placa tope	1	CK45
⑥	Uña extractora	2	CK45
⑦	Guía muelle	3	CK45
⑧	Muelle	3	TF40-100
⑨	Tornillo	10	M16 x 45
⑩	Tornillo	4	M8 x 30

# LKCM 0250

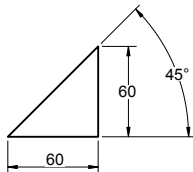
Carro montado en troquel para punzonar y doblar



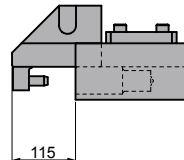
## LKCM 0250 60



### ◦Diagrama del carro:



### ◦Espacio de desmontaje:





**AZOL**  
**GAS**

# LKCM 0250

*Carro montado en traquel para punzonar y doblar*

Fuerza de Trabajo kN - (tons)		Fuerza del Muelle N - (kgf)		Peso (Kg)	Modelo	W (mm)	Carrera (mm)
Fuerza de Trabajo (1 Millon de Ciclos)	Fuerza máxima (300.000 Ciclos)	Fuerza Inicial F <sub>0</sub>	Fuerza Final F <sub>1</sub>				
98.0 (10.0)	147.0 (15.0)	651.3 (66.3)	3657.3 (372.3)	127.0	<b>LKCM</b>	<b>0250</b>	<b>60</b>


**Pedido: Modelo (W) (Carrera)**
**LKCM 0250 60**

Ejemplo de pedido estándar conforme a hoja de catálogo. Para añadir opciones solicitar según pedido de opciones.

## OPCIONES

### P PASADORES


**P16** Pasador base y manivela a Ø16 H7.

**Pedido Opciones: Modelo (W) (Carrera)-Opción**

**LKCM 0250 60-P16**


### PIEZAS DE RECAMBIO:

⑧ Muelle

## COMPONENTES

No.	Descripción	Qty.	Material
①	Manivela	1	GGG50 + G
②	Corredera	1	GGG50 + G
③	Soporte	1	GG25
④	Placa superior	2	GG25
⑤	Placa tope	1	CK45
⑥	Uña extractora	2	CK45
⑦	Guía muelle	3	CK45
⑧	Muelle	3	TF40-150
⑨	Tornillo	10	M16 x 45
⑩	Tornillo	4	M8 x 30

1300

[www.azolgas.com](http://www.azolgas.com)

*Service in motion*

[azolgas@azolgas.com](mailto:azolgas@azolgas.com)

Tel. +34 945290010

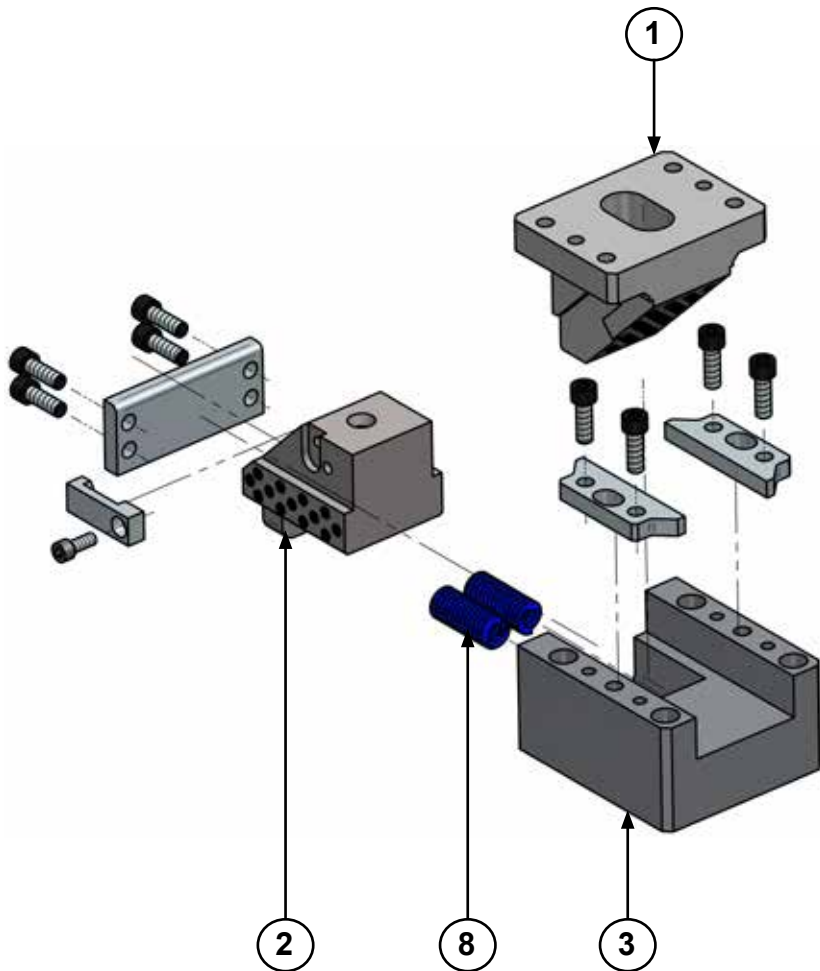
# LKCM 0250

**AZOL  
GAS** 

*Carro montado en troquel para punzonar y doblar*

# LKCM 0300

*Carro montado en troquel para punzonar y doblar*

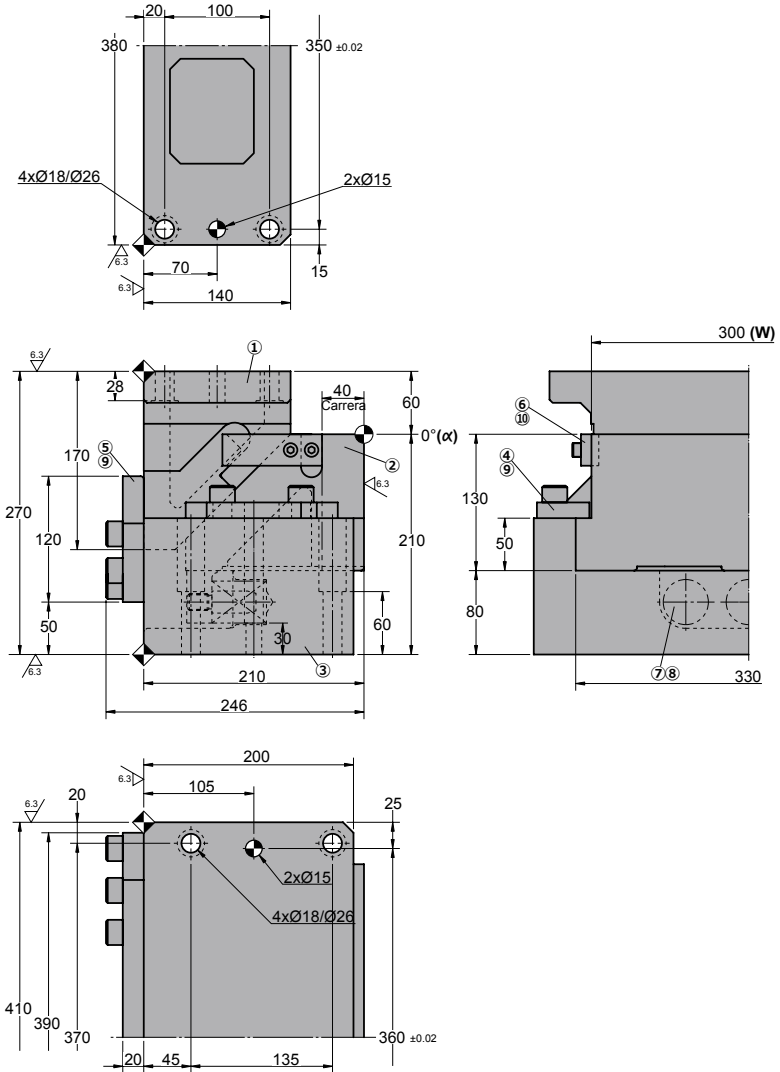


# LKCM 0300

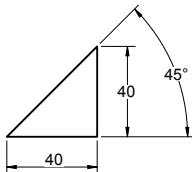
Carro montado en troquel para punzonar y doblar



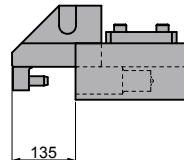
## LKCM 0300 40



### ◦ Diagrama del carro:



### ◦ Espacio de desmontaje:



**AZOL**  
**GAS**

# LKCM 0300

*Carro montado en traquel para punzonar y doblar*

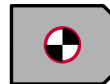
Fuerza de Trabajo kN - (tons)		Fuerza del Muelle N - (kgf)		Peso (Kg)	Modelo	W (mm)	Carrera (mm)
Fuerza de Trabajo (1 Millon de Ciclos)	Fuerza máxima (300.000 Ciclos)	Fuerza Inicial F <sub>0</sub>	Fuerza Final F <sub>1</sub>				
117.6 (12.0)	176.4 (18.0)	602.4 (61.4)	3614.4 (368.6)	106.0	<b>LKCM</b>	<b>300</b>	<b>40</b>


**Pedido: Modelo (W) (Carrera)**
**LKCM 0300 40**

Ejemplo de pedido estándar conforme a hoja de catálogo. Para añadir opciones solicitar según pedido de opciones.

## OPCIONES

### P PASADORES


**P16** Pasador base y manivela a Ø16 H7.

### Pedido Opciones: Modelo (W) (Carrera)-Opción


**LKCM 0300 40-P16**


### PIEZAS DE RECAMBIO:

⑧ Muelle

## COMPONENTES

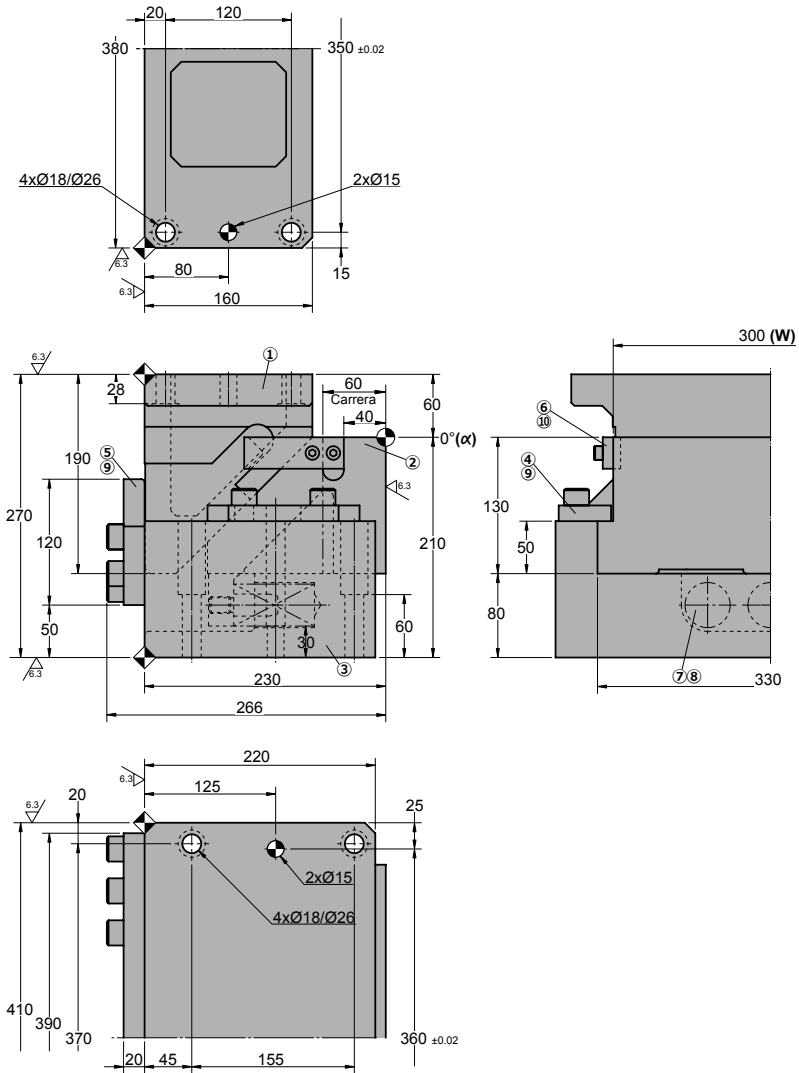
No.	Descripción	Qty.	Material
①	Manivela	1	GGG50 + G
②	Corredera	1	GGG50 + G
③	Soporte	1	GG25
④	Placa superior	2	GG25
⑤	Placa tope	1	CK45
⑥	Uña extractora	2	CK45
⑦	Guía muelle	3	CK45
⑧	Muelle	3	TF40-100
⑨	Tornillo	12	M16 x 45
⑩	Tornillo	4	M8 x 30

# LKCM 0300

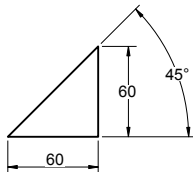
Carro montado en troquel para punzonar y doblar



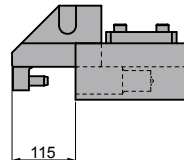
## LKCM 0300 60



◦Diagrama del carro:



◦Espacio de desmontaje:



**AZOL**  
**GAS**

# LKCM 0300

*Carro montado en traquel para punzonar y doblar*

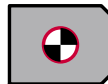
Fuerza de Trabajo kN - (tons)		Fuerza del Muelle N - (kgf)		Peso (Kg)	Modelo	W (mm)	Carrera (mm)
Fuerza de Trabajo (1 Millon de Ciclos)	Fuerza máxima (300.000 Ciclos)	Fuerza Inicial F <sub>0</sub>	Fuerza Final F <sub>1</sub>				
117.6 (12.0)	176.4 (18.0)	651.3 (66.3)	3657.3 (372.3)	128.0	<b>LKCM</b>	<b>300</b>	<b>60</b>


**Pedido: Modelo (W) (Carrera)**
**LKCM 0300 60**

Ejemplo de pedido estándar conforme a hoja de catálogo. Para añadir opciones solicitar según pedido de opciones.

## OPCIONES

### P PASADORES


**P16** Pasador base y manivela a Ø16 H7.

**Pedido Opciones: Modelo (W) (Carrera)-Opción**

**LKCM 0300 60-P16**

**PIEZAS DE RECAMBIO:**

⑧ Muelle

## COMPONENTES

No.	Descripción	Qty.	Material
①	Manivela	1	GGG50 + G
②	Corredera	1	GGG50 + G
③	Soporte	1	GG25
④	Placa superior	2	GG25
⑤	Placa tope	1	CK45
⑥	Uña extractora	2	CK45
⑦	Guía muelle	3	CK45
⑧	Muelle	3	TF40-150
⑨	Tornillo	12	M16 x 45
⑩	Tornillo	4	M8 x 30

# LKCM 0300

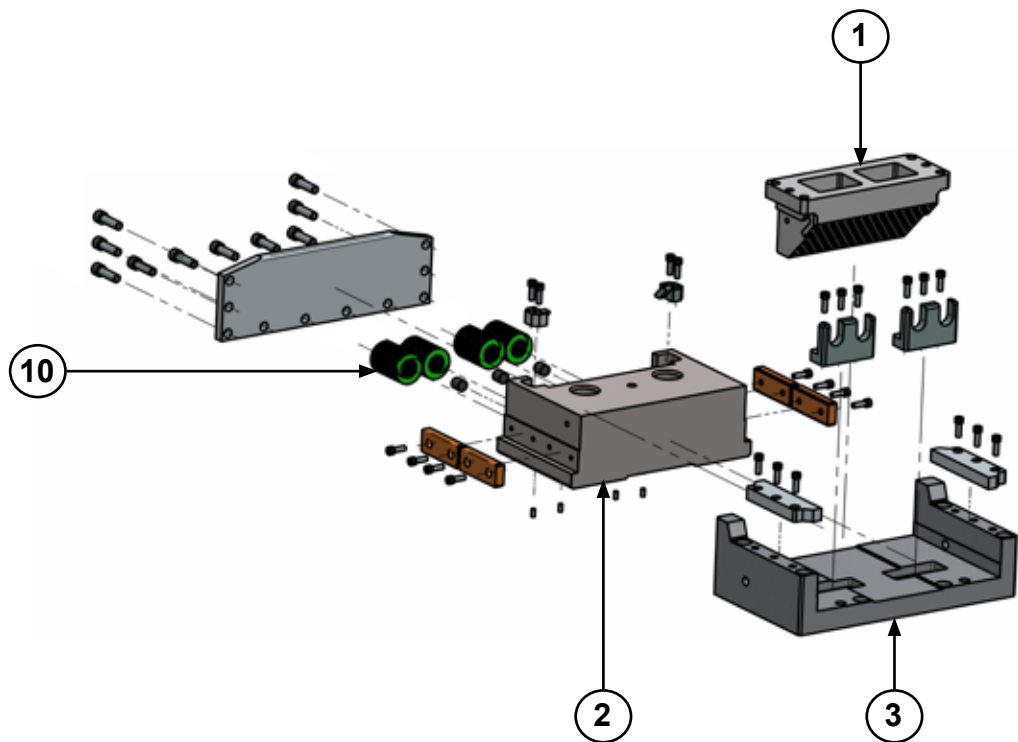


*Carro montado en troquel para punzonar y doblar*



# LKCM 0400-0500-0600

*Carro montado en troquel para punzonar y doblar*

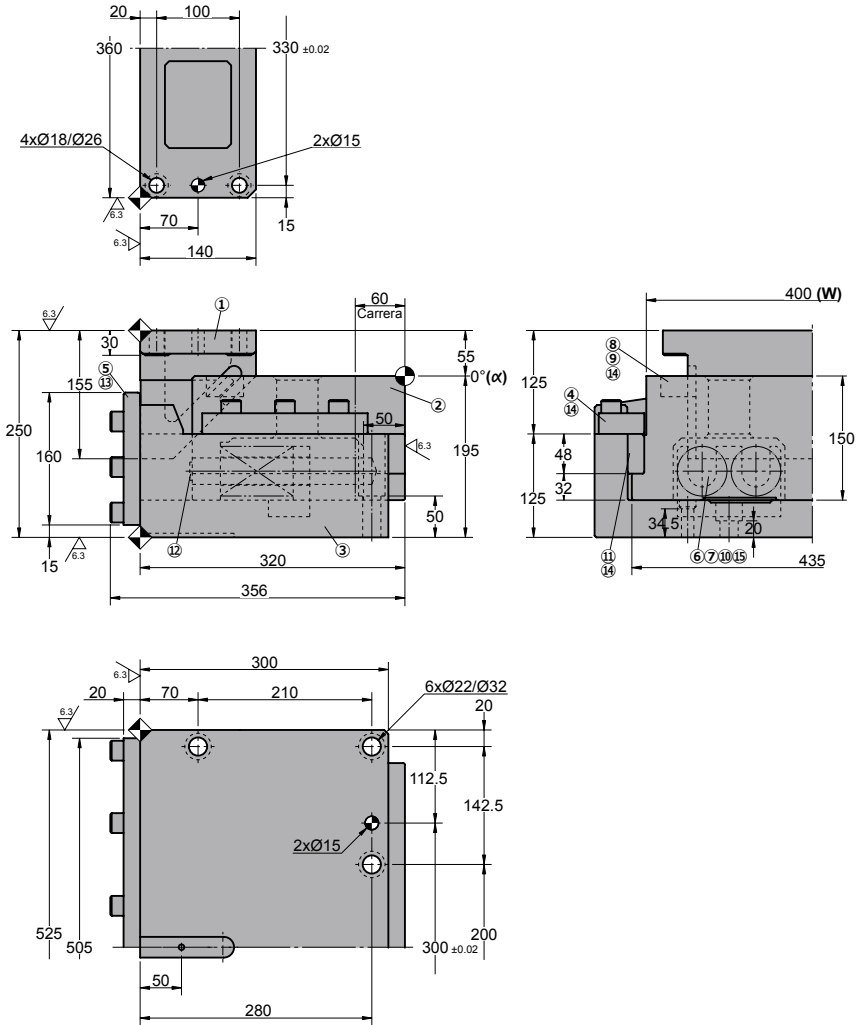


# LKCM 0400

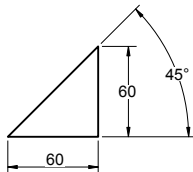
Carro montado en troquel para punzonar y doblar



## LKCM 0400 60



◦Diagrama del carro:



◦Espacio de desmontaje:



Fuerza de Trabajo kN - (tons)		Fuerza del Muelle N - (kgf)		Peso (Kg)	Modelo	W (mm)	Carrera (mm)
Fuerza de Trabajo (1 Millon de Ciclos)	Fuerza máxima (300.000 Ciclos)	Fuerza Inicial F <sub>0</sub>	Fuerza Final F <sub>1</sub>				
137.2 (14.0)	205.8 (21.0)	301.6 (30.7)	9349.6 (952.3)	203.0	<b>LKCM</b>	<b>0400</b>	<b>60</b>



Pedido: **Modelo** (W) (Carrera)

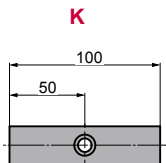
**LKCM 0400 60**

Ejemplo de pedido estándar conforme a hoja de catálogo. Para añadir opciones solicitar según pedido de opciones.

## OPCIONES

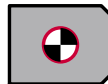
### K

### CHAVETA



Con 1 tornillo M8x20

### P PASADORES



**P16** Pasador base y manivela a Ø16 H7.

Pedido Opciones: **Modelo** (W) (Carrera)-Opción



**LKCM 0400 60-K**

**LKCM 0400 60-P16**

**LKCM 0400 60-K-P16**



**PIEZAS DE RECAMBIO:**

⑩ Muelle

## COMPONENTES

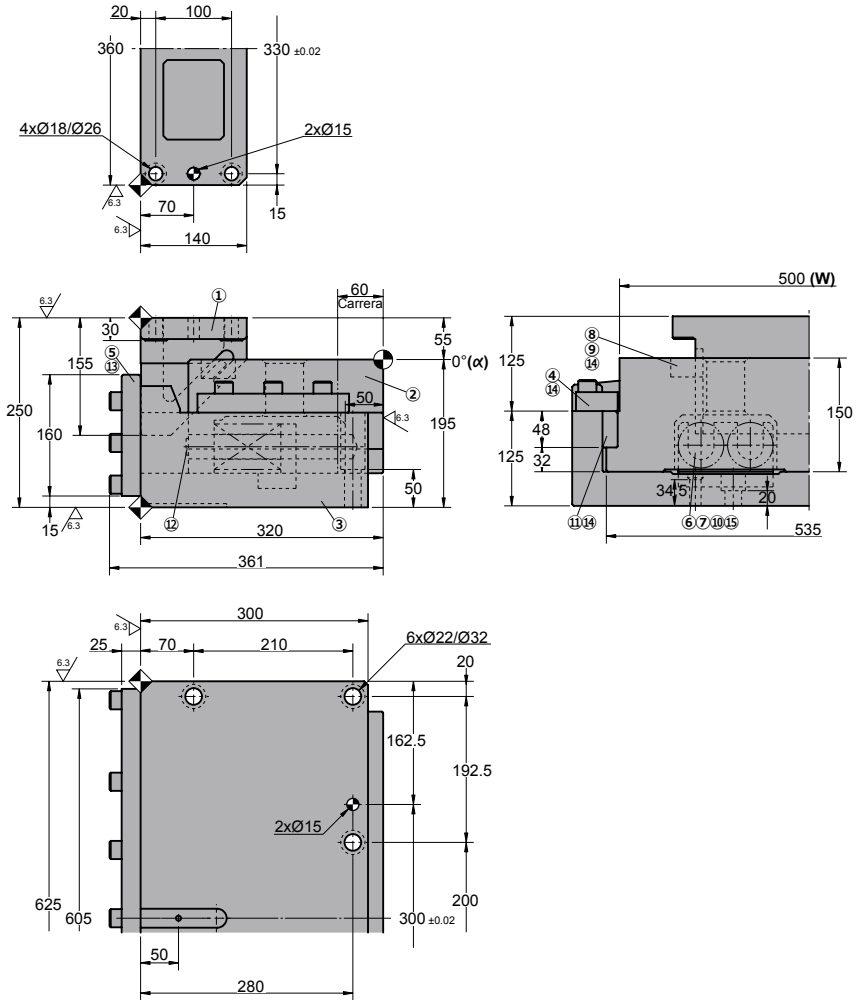
No.	Descripción	Qty.	Material
①	Manivela	1	GGG25 + G
②	Corredera	1	GGG25 + G
③	Soporte	1	GG25
④	Placa superior	2	GGG25 + G
⑤	Placa tope	1	CK45
⑥	Tope muelle	2	CK45
⑦	Guía muelle	4	CK45
⑧	Uña extractora-1	1	CK45
⑨	Uña extractora-2	1	CK45
⑩	Muelle	4	TF60-150 (Tohatsu)
⑪	Placa guía	4	GG25 + G (48x125x20)
⑫	Tope	3	Goma
⑬	Tornillo	16	M16 x 55
⑭	Tornillo	18	M10 x 30
⑮	Pasador	4	Ø10 x 60

# LKCM 0500

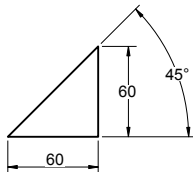
Carro montado en troquel para punzonar y doblar



## LKCM 0500 60



### ◦Diagrama del carro:



### ◦Espacio de desmontaje:



Fuerza de Trabajo kN - (tons)		Fuerza del Muelle N - (kgf)		Peso (Kg)	Modelo	W (mm)	Carrera (mm)
Fuerza de Trabajo (1 Millon de Ciclos)	Fuerza máxima (300.000 Ciclos)	Fuerza Inicial F <sub>0</sub>	Fuerza Final F <sub>1</sub>				
137.2 (14.0)	205.8 (21.0)	301.6 (30.7)	9349.6 (952.3)	237.0	<b>LKCM</b>	<b>0500</b>	<b>60</b>



Pedido: **Modelo (W) (Carrera)**

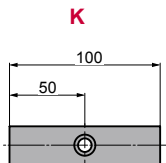
**LKCM 0500 60**

Ejemplo de pedido estándar conforme a hoja de catálogo. Para añadir opciones solicitar según pedido de opciones.

## OPCIONES

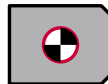
### K

### CHAVETA



Con 1 tornillo M8x20

### P PASADORES



**P16** Pasador base y manivela a Ø16 H7.

Pedido Opciones: **Modelo (W) (Carrera)-Opción**



**LKCM 0500 60-K**

**LKCM 0500 60-P16**

**LKCM 0400 60-K-P16**



**PIEZAS DE RECAMBIO:**

⑩ Muelle

## COMPONENTES

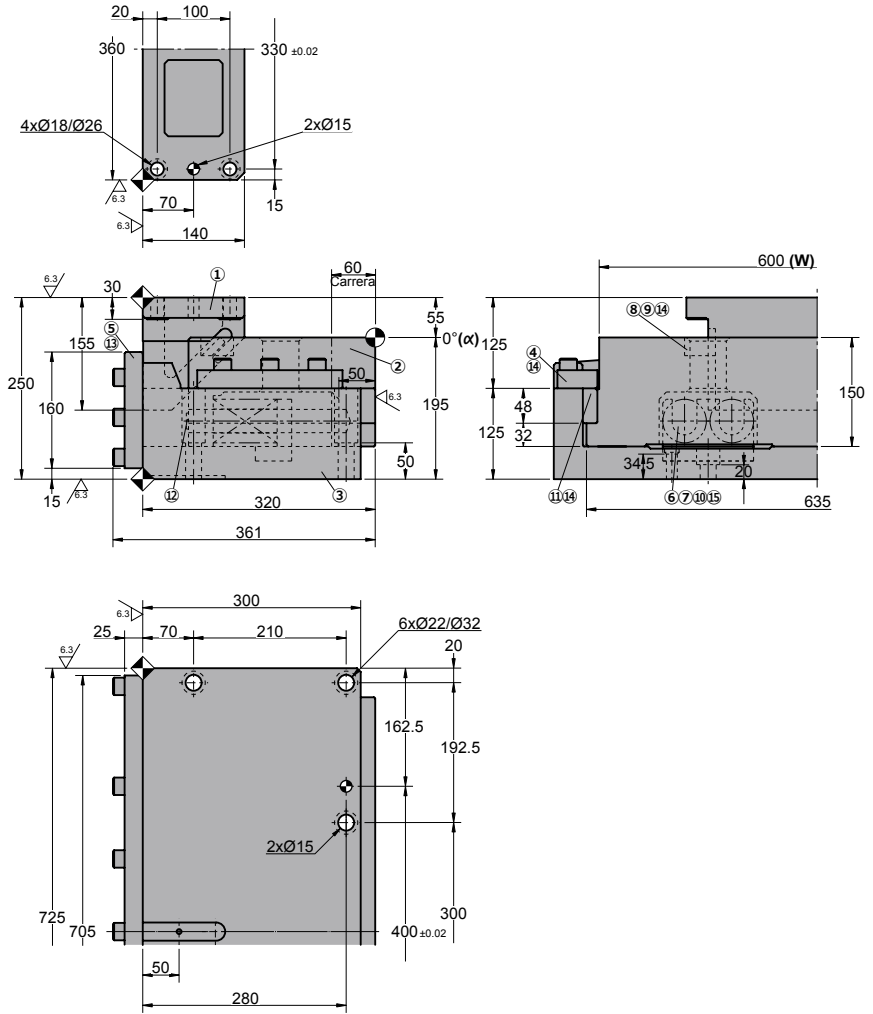
No.	Descripción	Qty.	Material
①	Manivela	1	GGG25 + G
②	Corredera	1	GGG25 + G
③	Soporte	1	GG25
④	Placa superior	2	GGG25 + G
⑤	Placa tope	1	CK45
⑥	Tope muelle	2	CK45
⑦	Guía muelle	4	CK45
⑧	Uña extractora-1	1	CK45
⑨	Uña extractora-2	1	CK45
⑩	Muelle	4	TF60-150 (Tohatsu)
⑪	Placa guía	4	GG25 + G (48x125x20)
⑫	Tope	5	Goma
⑬	Tornillo	17	M16 x 45
⑭	Tornillo	18	M10 x 30
⑮	Pasador	4	Ø10 x 60

# LKCM 0600

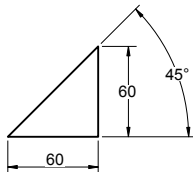
Carro montado en troquel para punzonar y doblar



## LKCM 0600 60



### ◦Diagrama del carro:



### ◦Espacio de desmontaje:

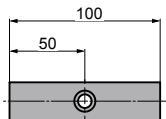


Fuerza de Trabajo kN - (tons)		Fuerza del Muelle N - (kgf)		Peso (Kg)	Modelo	W (mm)	Carrera (mm)
Fuerza de Trabajo (1 Millon de Ciclos)	Fuerza máxima (300.000 Ciclos)	Fuerza Inicial F <sub>0</sub>	Fuerza Final F <sub>1</sub>				
137.2 (14.0)	205.8 (21.0)	301.6 (30.7)	9349.6 (952.3)	279.0	<b>LKCM</b>	<b>0600</b>	<b>60</b>

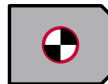

**Pedido: Modelo (W) (Carrera)**
**LKCM 0600 60**

Ejemplo de pedido estándar conforme a hoja de catálogo. Para añadir opciones solicitar según pedido de opciones.

## OPCIONES

**K**
**CHAVETA**
**K**


Con 1 tornillo M8x20

**P PASADORES**

**P16** Pasador base y manivela a Ø16 H7.

**Pedido Opciones: Modelo (W) (Carrera)-Opción**

**LKCM 0600 60-K**
**LKCM 0600 60-P16**
**LKCM 0400 60-K-P16**

**PIEZAS DE RECAMBIO:**

10 Muelle

## COMPONENTES

No.	Descripción	Qty.	Material
①	Manivela	1	GGG25 + G
②	Corredera	1	GGG25 + G
③	Soporte	1	GG25
④	Placa superior	2	GGG25 + G
⑤	Placa tope	1	CK45
⑥	Tope muelle	2	CK45
⑦	Guía muelle	4	CK45
⑧	Uña extractora-1	1	CK45
⑨	Uña extractora-2	1	CK45
⑩	Muelle	4	TF60-150 (Tohatsu)
⑪	Placa guía	4	GG25 + G (48x125x20)
⑫	Tope	5	Goma
⑬	Tornillo	17	M16 x 55
⑭	Tornillo	18	M10 x 30
⑮	Pasador	4	Ø10 x 60

1314

[www.azolgas.com](http://www.azolgas.com)

*Service in motion*

[azolgas@azolgas.com](mailto:azolgas@azolgas.com)

Tel. +34 945290010

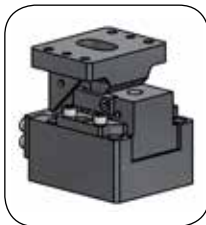
**LKCM 0400-0500-0600**

**AZOL  
GAS** 

*Carro montado en troquel para punzonar y doblar*



## Información general

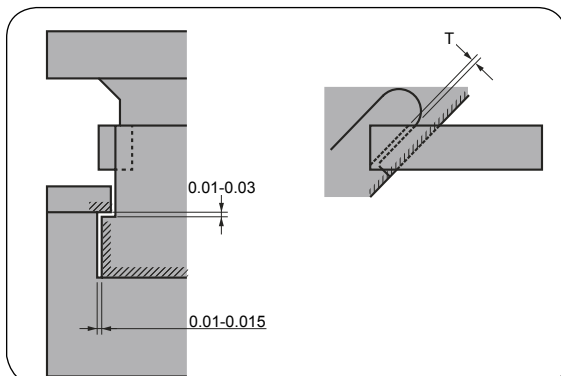


LKCV 0065  
LKCV 0100  
LKCV 0150

- Carro montado en troquel.
- Ángulos disponibles de 5° a 20° en incrementos de 5°.
- Ancho de montaje disponible de 52 ,65,100,150,200,250,300,400,500,600.
- Sistema autolubricado , diseño muy rígido.
- Carrera de 45 mm.

## Tolerancias de ajuste

LKCV 0065  
LKCV 0100  
LKCV 0150



- T: 1,5 mm de holgura para anchuras de 52 y 65 y 2 mm de holgura para anchuras de 100 o mas.

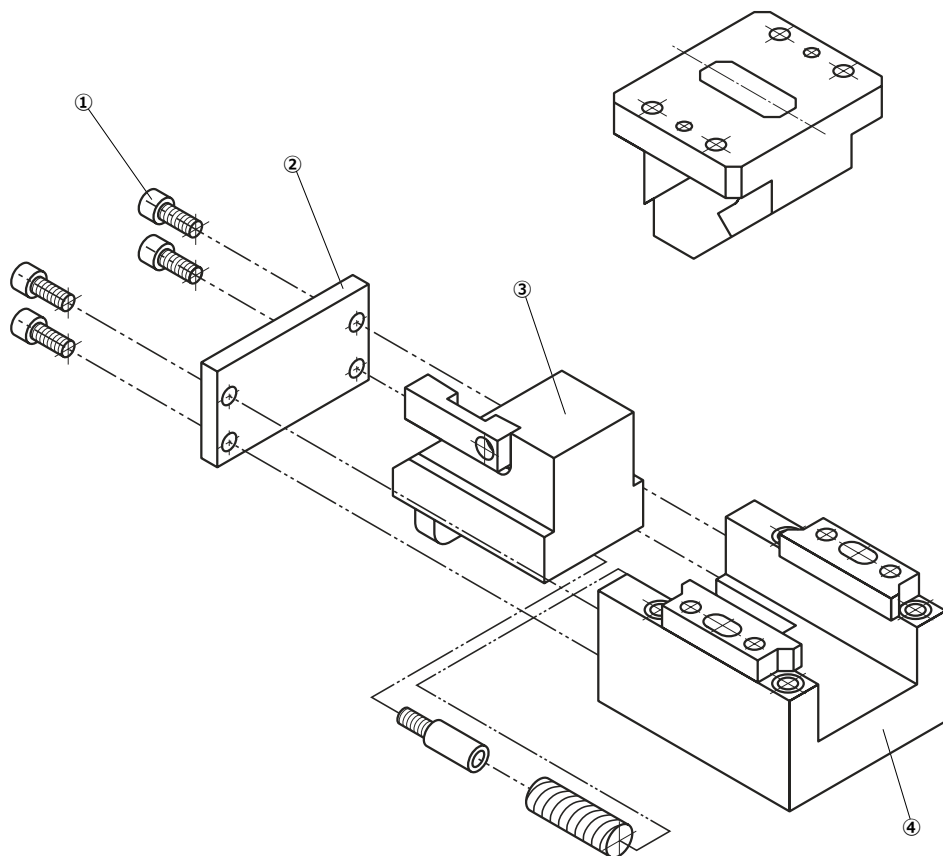
## Montaje y desmontaje

### Método de desmontaje

- Quitar los tornillo ① y quitar la placa tope ②.
- Tirar de la corredera ③ para retirarla.

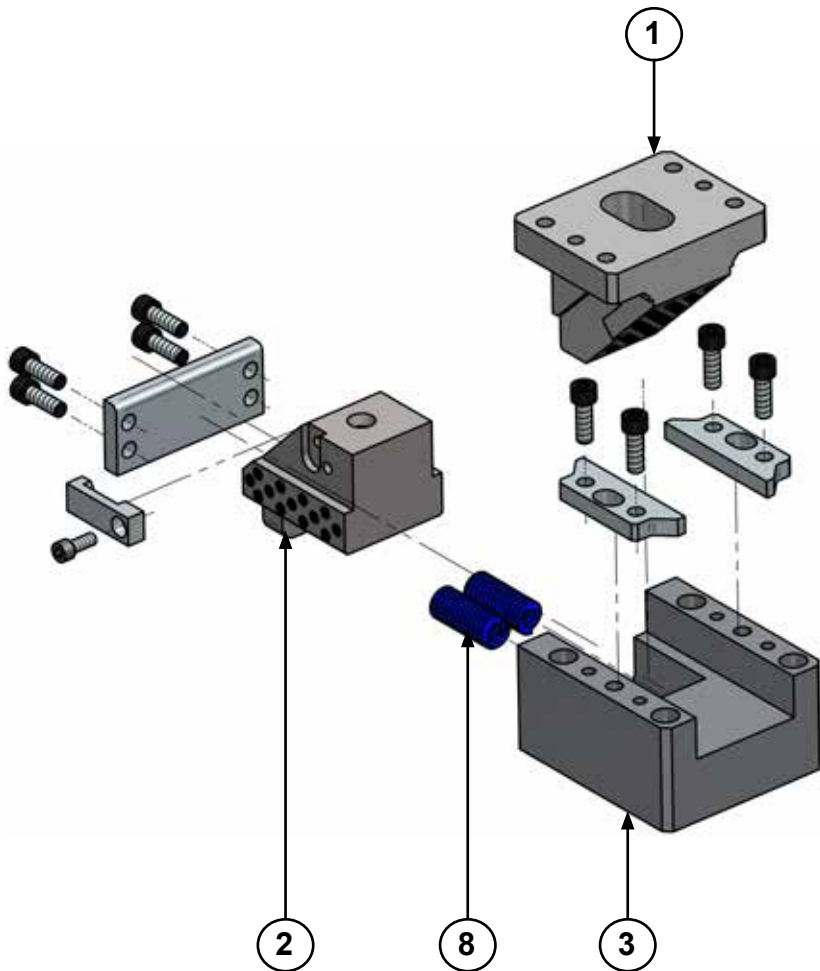
### Método de montaje

- Asegúrese que no entra nada exterior entre las zonas deslizantes y los componentes.
- La holgura entre corredera y manivela ④ están controladas.
- Hacer coincidir el estampado de los numeros de serie antes de ensamblarlos.
- Cuando se desmonta el conjunto y se vuelve a montar, no olvide volver a montar todos los tornillos.



# LKCV 0065

*Carro montado en traquel para punzonar y doblar*





Carrera (mm)	Fuerza de Trabajo kN - (tons)		Fuerza del Muelle N - (kgf)		Peso (Kg)	Modelo	W (mm)	$\alpha$ (mm)
	Fuerza de Trabajo (1 Millon de Ciclos)	Fuerza máxima (300.000 Ciclos)	Fuerza Inicial F <sub>0</sub>	Fuerza Final F <sub>1</sub>				
45.0	19.6 (2.0)	39.2 (4.0)	176.4 (17.9)	743.4 (75.5)	19.0	LKCV	0065	05



Pedido: Modelo (W) ( $\alpha$ )

LKCV 0065 05

Ejemplo de pedido estándar conforme a hoja de catálogo. Para añadir opciones solicitar según pedido de opciones.

## OPCIONES

### P PASADORES



P10 Pasador base y manivela a Ø10 H7.

Pedido Opciones: Modelo (W) ( $\alpha$ )-Opción



LKCV 0065 05-P10



PIEZAS DE RECAMBIO:

⑧ Muelle

## COMPONENTES

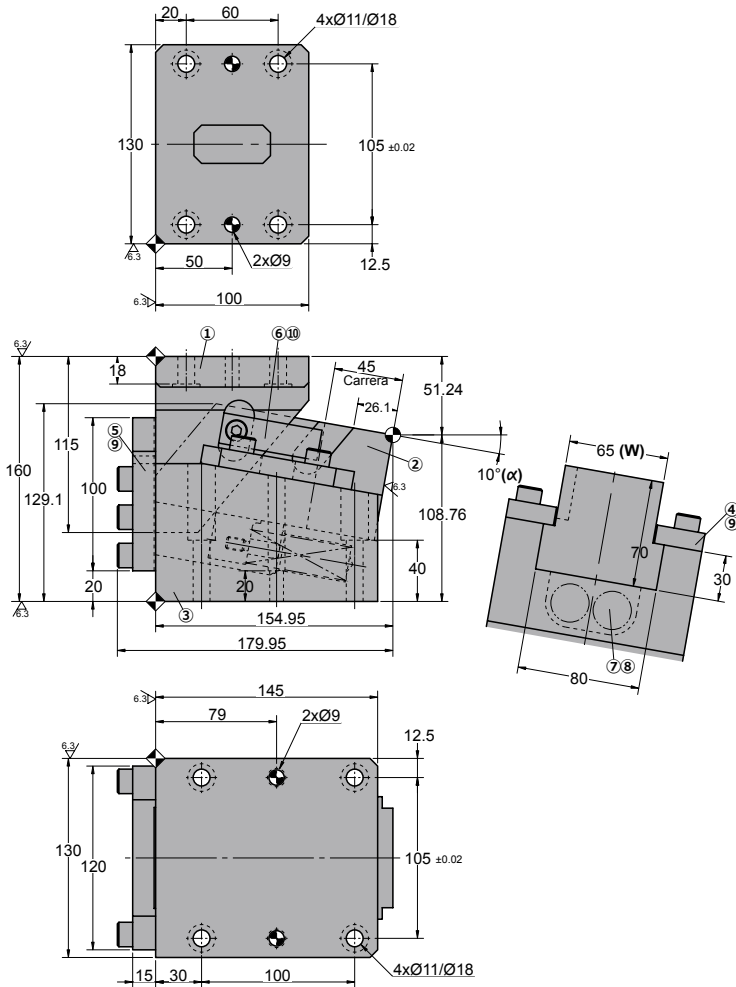
No.	Descripción	Qty.	Material
①	Manivela	1	GGG50 + G
②	Corredera	1	GGG50 + G
③	Soporte	1	GG25
④	Placa superior	2	GG25
⑤	Placa tope	1	CK45
⑥	Uña extractora	1	CK45
⑦	Guía muelle	2	CK45
⑧	Muelle	2	TF22-125
⑨	Tornillo	10	M10 x 30
⑩	Tornillo	1	M8 x 20

# LKCV 0065

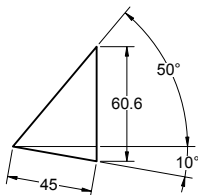
Carro montado en troquel para punzonar y doblar



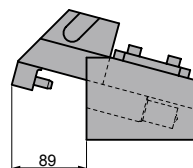
## LKCV 0065 10



### Diagrama del carro:



### Espacio de desmontaje:



Carrera (mm)	Fuerza de Trabajo kN - (tons)		Fuerza del Muelle N - (kgf)		Peso (Kg)	Modelo	W (mm)	$\alpha$ (mm)
	Fuerza de Trabajo (1 Millon de Ciclos)	Fuerza máxima (300.000 Ciclos)	Fuerza Inicial F <sub>0</sub>	Fuerza Final F <sub>1</sub>				
45.0	19.6 (2.0)	39.2 (4.0)	176.4 (17.9)	743.4 (75.5)	19.6	LKCV	0065	10



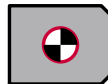
Pedido: Modelo (W) ( $\alpha$ )

LKCV 0065 10

Ejemplo de pedido estándar conforme a hoja de catálogo. Para añadir opciones solicitar según pedido de opciones.

## OPCIONES

### P PASADORES



P10 Pasador base y manivela a Ø10 H7.

Pedido Opciones: Modelo (W) ( $\alpha$ )-Opción



LKCV 0065 10-P10



PIEZAS DE RECAMBIO:

⑧ Muelle

## COMPONENTES

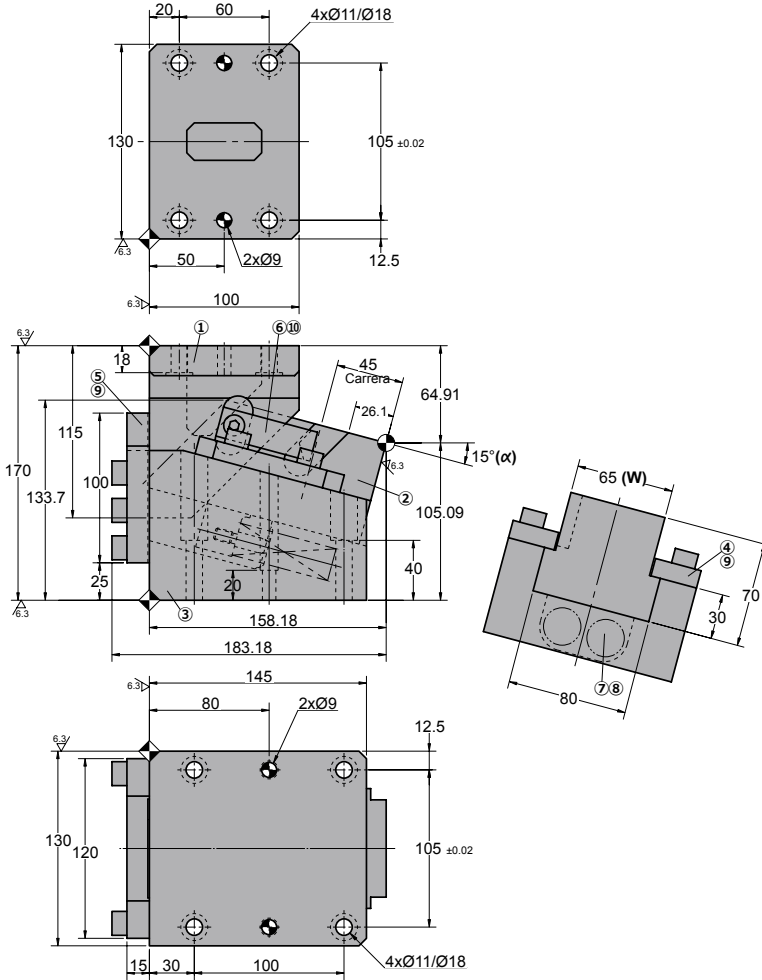
No.	Descripción	Qty.	Material
①	Manivela	1	GGG50 + G
②	Corredera	1	GGG50 + G
③	Soporte	1	GG25
④	Placa superior	2	GG25
⑤	Placa tope	1	CK45
⑥	Uña extractora	1	CK45
⑦	Guía muelle	2	CK45
⑧	Muelle	2	TF22-125
⑨	Tornillo	10	M10 x 30
⑩	Tornillo	1	M8 x 20

# LKCV 0065

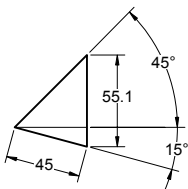
Carro montado en troquel para punzonar y doblar



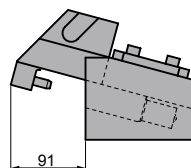
## LKCV 0065 15



### ◦Diagrama del carro:



### ◦Espacio de desmontaje:





Carrera (mm)	Fuerza de Trabajo kN - (tons)		Fuerza del Muelle N - (kgf)		Peso (Kg)	Modelo	W (mm)	$\alpha$ (mm)
	Fuerza de Trabajo (1 Millon de Ciclos)	Fuerza máxima (300.000 Ciclos)	Fuerza Inicial F <sub>0</sub>	Fuerza Final F <sub>1</sub>				
45.0	19.6 (2.0)	39.2 (4.0)	176.4 (17.9)	743.4 (75.5)	22.3	LKCV	0065	15



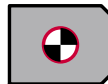
Pedido: Modelo (W) ( $\alpha$ )

LKCV 0065 15

Ejemplo de pedido estándar conforme a hoja de catálogo. Para añadir opciones solicitar según pedido de opciones.

## OPCIONES

### P PASADORES



P10 Pasador base y manivela a Ø10 H7.

Pedido Opciones: Modelo (W) ( $\alpha$ )-Opción



LKCV 0065 15-P10



PIEZAS DE RECAMBIO:

⑧ Muelle

## COMPONENTES

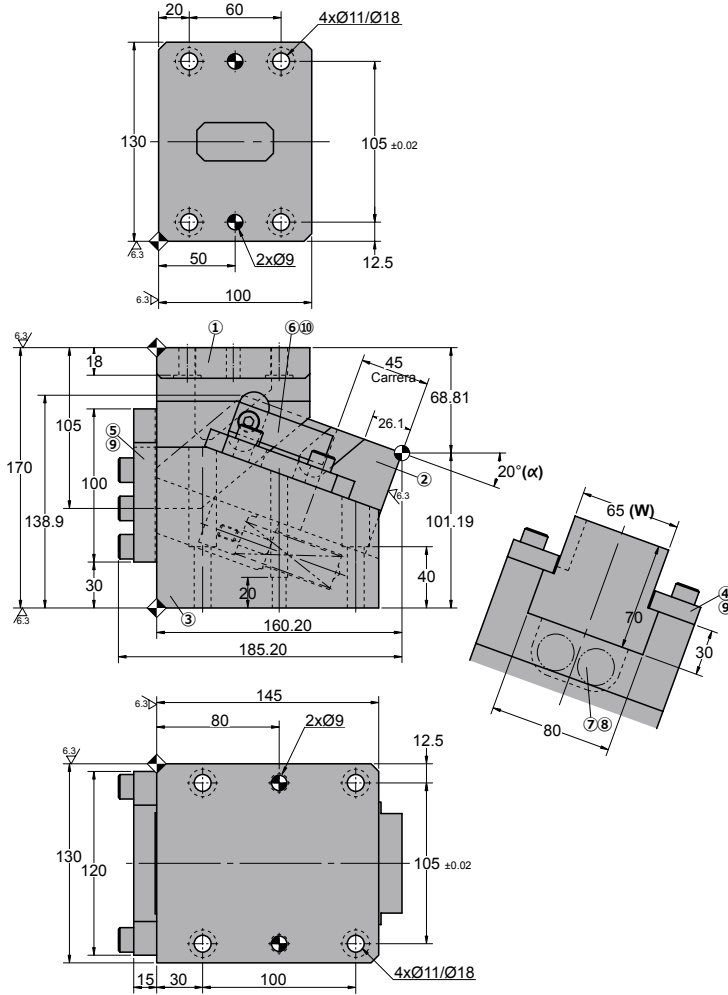
No.	Descripción	Qty.	Material
①	Manivela	1	GGG50 + G
②	Corredera	1	GGG50 + G
③	Soporte	1	GG25
④	Placa superior	2	GG25
⑤	Placa tope	1	CK45
⑥	Uña extractora	1	CK45
⑦	Guía muelle	2	CK45
⑧	Muelle	2	TF22-125
⑨	Tornillo	10	M10 x 30
⑩	Tornillo	1	M8 x 20

# LKCV 0065

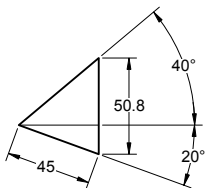
Carro montado en troquel para punzonar y doblar



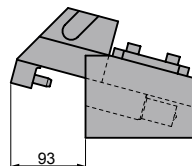
## LKCV 0065 20



### Diagrama del carro:



### Espacio de desmontaje:



Carrera (mm)	Fuerza de Trabajo kN - (tons)		Fuerza del Muelle N - (kgf)		Peso (Kg)	Modelo	W (mm)	$\alpha$ (mm)
	Fuerza de Trabajo (1 Millon de Ciclos)	Fuerza máxima (300.000 Ciclos)	Fuerza Inicial F <sub>0</sub>	Fuerza Final F <sub>1</sub>				
45.0	19.6 (2.0)	39.2 (4.0)	176.4 (17.9)	743.4 (75.5)	22.3	LKCV	0065	20



Pedido: Modelo (W) ( $\alpha$ )

LKCV 0065 20

Ejemplo de pedido estándar conforme a hoja de catálogo. Para añadir opciones solicitar según pedido de opciones.

## OPCIONES

### P PASADORES



P10 Pasador base y manivela a Ø10 H7.

Pedido Opciones: Modelo (W) ( $\alpha$ )-Opción



LKCV 0065 20-P10



### PIEZAS DE RECAMBIO:

⑧ Muelle

## COMPONENTES

No.	Descripción	Qty.	Material
①	Manivela	1	GGG50 + G
②	Corredera	1	GGG50 + G
③	Soporte	1	GG25
④	Placa superior	2	GG25
⑤	Placa tope	1	CK45
⑥	Uña extractora	1	CK45
⑦	Guía muelle	2	CK45
⑧	Muelle	2	TF22-125
⑨	Tornillo	10	M10 x 30
⑩	Tornillo	1	M8 x 20

1326

[www.azolgas.com](http://www.azolgas.com)

*Service in motion*

[azolgas@azolgas.com](mailto:azolgas@azolgas.com)

Tel. +34 945290010

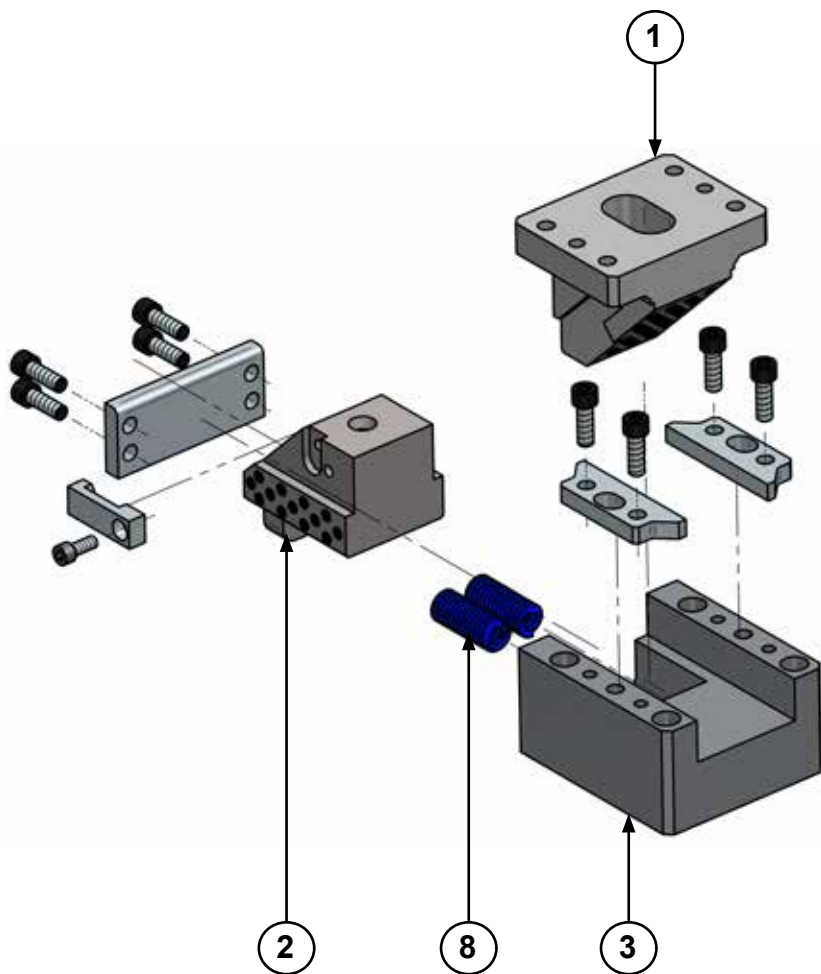
# LKCV 0065

**AZOL  
GAS** 

*Carro montado en troquel para punzonar y doblar*

# LKCV 0100

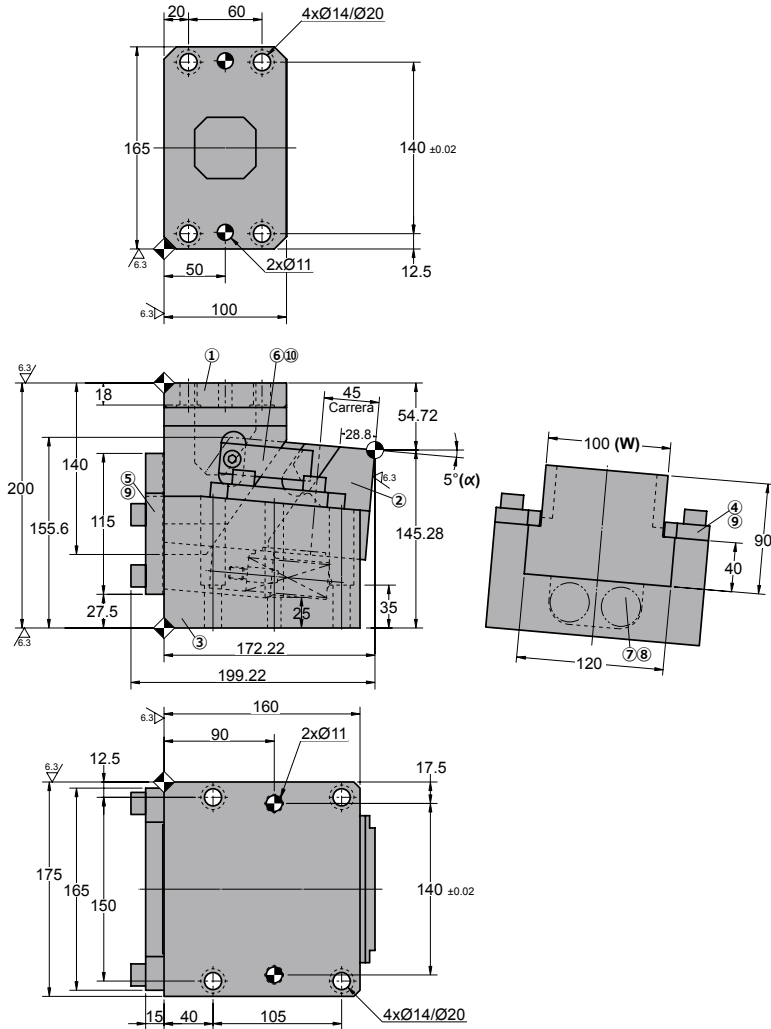
Carro montado en troquel para punzonar y doblar



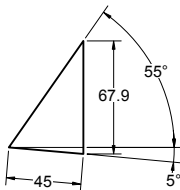
# LKCV 0100

Carro montado en troquel para punzonar y doblar

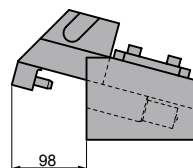
## LKCV 0100 05



### ◦Diagrama del carro:



### ◦Espacio de desmontaje:



Carrera (mm)	Fuerza de Trabajo kN - (tons)		Fuerza del Muelle N - (kgf)		Peso (Kg)	Modelo	W (mm)	$\alpha$ (mm)
	Fuerza de Trabajo (1 Millon de Ciclos)	Fuerza máxima (300.000 Ciclos)	Fuerza Inicial F <sub>0</sub>	Fuerza Final F <sub>1</sub>				
45.0	39.2 (4.0)	78.4 (8.0)	263.2 (26.9)	1109.2 (113.3)	33.0	LKCV	0100	05



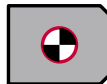
Pedido: Modelo (W) ( $\alpha$ )

LKCV 0100 05

Ejemplo de pedido estándar conforme a hoja de catálogo.  
Para añadir opciones solicitar según pedido de opciones.

## OPCIONES

### P PASADORES



**P13** Pasador base y manivela a Ø13 H7.

**P12** Pasador base y manivela a Ø12 H7

Pedido Opciones: Modelo (W) ( $\alpha$ )-Opción



LKCV 0100 05-P13



PIEZAS DE RECAMBIO:

⑧ Muelle

## COMPONENTES

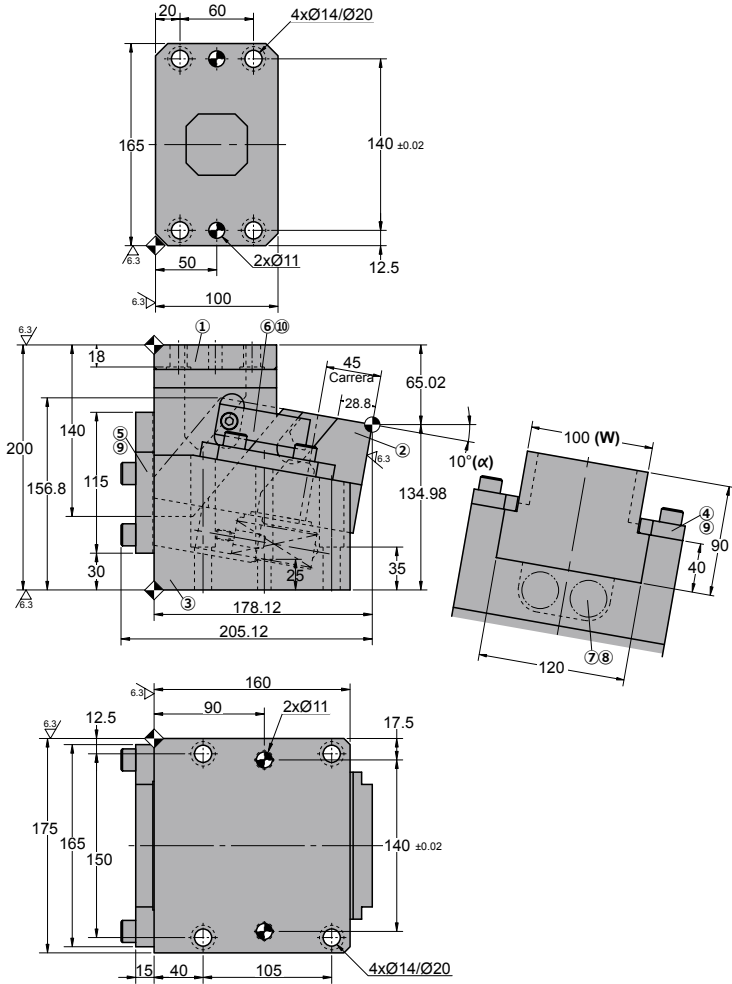
No.	Descripción	Qty.	Material
①	Manivela	1	GGG50 + G
②	Corredera	1	GGG50 + G
③	Soporte	1	GG25
④	Placa superior	2	GG25
⑤	Placa tope	1	CK45
⑥	Uña extractora	2	CK45
⑦	Guía muelle	2	CK45
⑧	Muelle	2	TF27-125 (Tohatsu)
⑨	Tornillo	8	M12 x 35
⑩	Tornillo	2	M8 x 25

# LKCV 0100

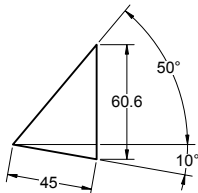
Carro montado en troquel para punzonar y doblar



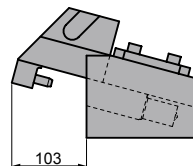
## LKCV 0100 10



### ◦Diagrama del carro:



### ◦Espacio de desmontaje:





Carrera (mm)	Fuerza de Trabajo kN - (tons)		Fuerza del Muelle N - (kgf)		Peso (Kg)	Modelo	W (mm)	$\alpha$ (mm)
	Fuerza de Trabajo (1 Millon de Ciclos)	Fuerza máxima (300.000 Ciclos)	Fuerza Inicial F <sub>0</sub>	Fuerza Final F <sub>1</sub>				
45.0	39.2 (4.0)	78.4 (8.0)	263.2 (26.9)	1109.2 (113.3)	33.0	<b>LKCV</b>	<b>0100</b>	<b>10</b>



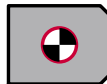
Pedido: **Modelo (W) ( $\alpha$ )**

**LKCV 0100 10**

Ejemplo de pedido estándar conforme a hoja de catálogo. Para añadir opciones solicitar según pedido de opciones.

## OPCIONES

### P PASADORES



**P13** Pasador base y manivela a Ø13 H7.

**P12** Pasador base y manivela a Ø12 H7

Pedido Opciones: **Modelo (W) ( $\alpha$ )-Opción**



**LKCV 0100 05-P13**



**PIEZAS DE RECAMBIO:**

⑧ Muelle

## COMPONENTES

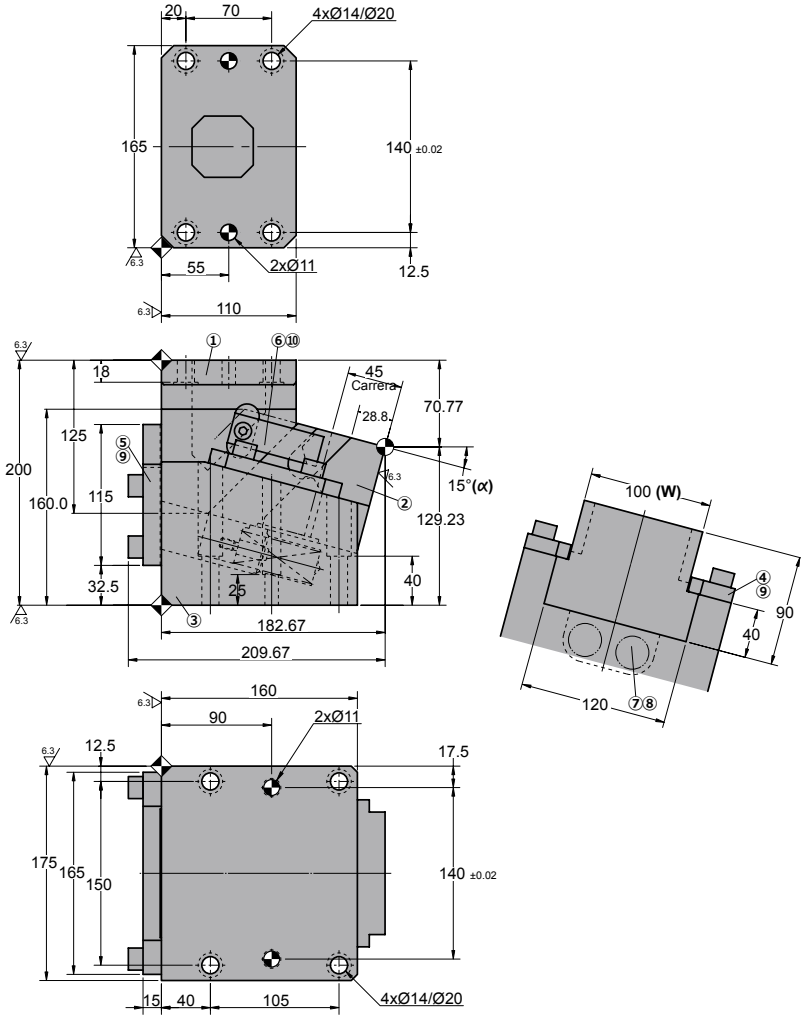
No.	Descripción	Qty.	Material
①	Manivela	1	GGG50 + G
②	Corredera	1	GGG50 + G
③	Soporte	1	GG25
④	Placa superior	2	GG25
⑤	Placa tope	1	CK45
⑥	Uña extractora	2	CK45
⑦	Guía muelle	2	CK45
⑧	Muelle	2	TF27-125 (Tohatsu)
⑨	Tornillo	8	M12 x 35
⑩	Tornillo	2	M8 x 25

# LKCV 0100

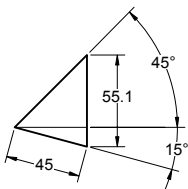
Carro montado en troquel para punzonar y doblar



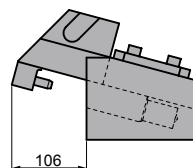
## LKCV 0100 15



### ◦Diagrama del carro:



### ◦Espacio de desmontaje:



Carrera (mm)	Fuerza de Trabajo kN - (tons)		Fuerza del Muelle N - (kgf)		Peso (Kg)	Modelo	W (mm)	$\alpha$ (mm)
	Fuerza de Trabajo (1 Millon de Ciclos)	Fuerza máxima (300.000 Ciclos)	Fuerza Inicial F <sub>0</sub>	Fuerza Final F <sub>1</sub>				
45.0	39.2 (4.0)	78.4 (8.0)	263.2 (26.9)	1109.2 (113.3)	33.0	LKCV	0100	15



Pedido: Modelo (W) ( $\alpha$ )

**LKCV 0100 15**

Ejemplo de pedido estándar conforme a hoja de catálogo. Para añadir opciones solicitar según pedido de opciones.

## OPCIONES

### P PASADORES



**P13** Pasador base y manivela a Ø13 H7.

**P12** Pasador base y manivela a Ø12 H7

Pedido Opciones: Modelo (W) ( $\alpha$ )-Opción



**LKCV 0100 15-P13**



### PIEZAS DE RECAMBIO:

⑧ Muelle

## COMPONENTES

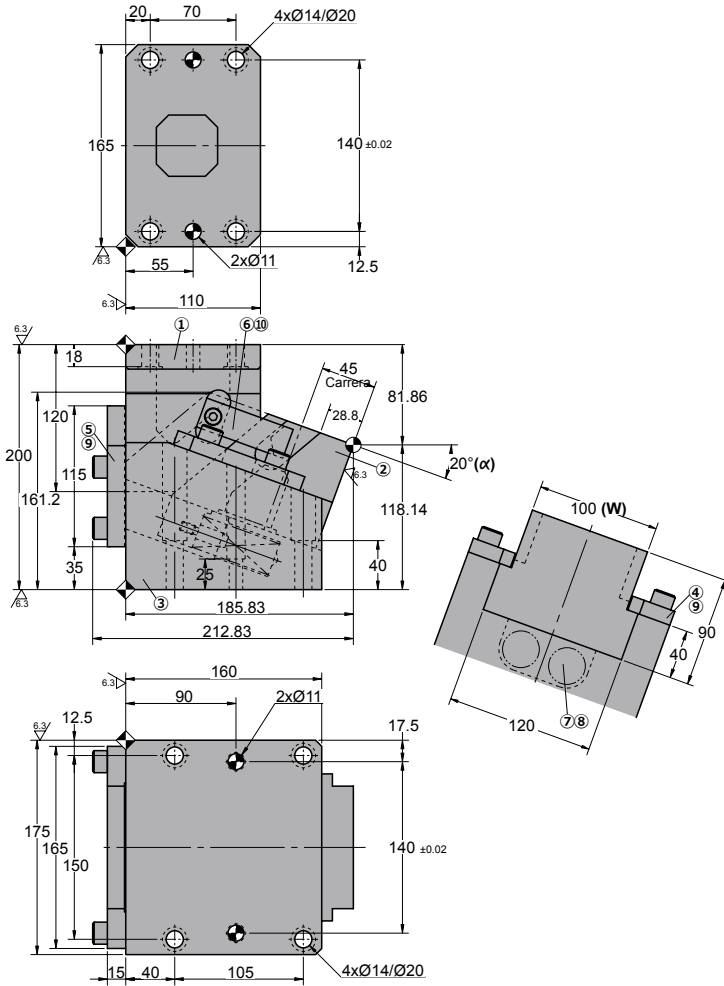
No.	Descripción	Qty.	Material
①	Manivela	1	GGG50 + G
②	Corredera	1	GGG50 + G
③	Soporte	1	GG25
④	Placa superior	2	GG25
⑤	Placa tope	1	CK45
⑥	Uña extractora	2	CK45
⑦	Guía muelle	2	CK45
⑧	Muelle	2	TF27-125 (Tohatsu)
⑨	Tornillo	8	M12 x 35
⑩	Tornillo	2	M8 x 25

# LKCV 0100

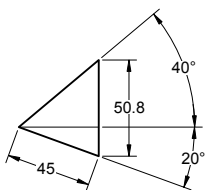
Carro montado en troquel para punzonar y doblar



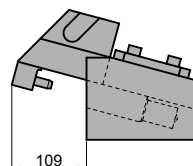
## LKCV 0100 20



### ◦Diagrama del carro:



### ◦Espacio de desmontaje:



Carrera (mm)	Fuerza de Trabajo kN - (tons)		Fuerza del Muelle N - (kgf)		Peso (Kg)	Modelo	W (mm)	$\alpha$ (mm)
	Fuerza de Trabajo (1 Millon de Ciclos)	Fuerza máxima (300.000 Ciclos)	Fuerza Inicial F <sub>0</sub>	Fuerza Final F <sub>1</sub>				
45.0	39.2 (4.0)	78.4 (8.0)	263.2 (26.9)	1109.2 (113.3)	32.0	LKCV	0100	20



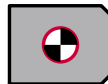
Pedido: Modelo (W) ( $\alpha$ )

**LKCV 0100 20**

Ejemplo de pedido estándar conforme a hoja de catálogo. Para añadir opciones solicitar según pedido de opciones.

## OPCIONES

### P PASADORES



**P13** Pasador base y manivela a Ø13 H7.

**P12** Pasador base y manivela a Ø12 H7

Pedido Opciones: Modelo (W) ( $\alpha$ )-Opción



**LKCV 0100 20-P13**



### PIEZAS DE RECAMBIO:

⑧ Muelle

## COMPONENTES

No.	Descripción	Qty.	Material
①	Manivela	1	GGG50 + G
②	Corredera	1	GGG50 + G
③	Soporte	1	GG25
④	Placa superior	2	GG25
⑤	Placa tope	1	CK45
⑥	Uña extractora	2	CK45
⑦	Guía muelle	2	CK45
⑧	Muelle	2	TF27-125 (Tohatsu)
⑨	Tornillo	8	M12 x 35
⑩	Tornillo	2	M8 x 25

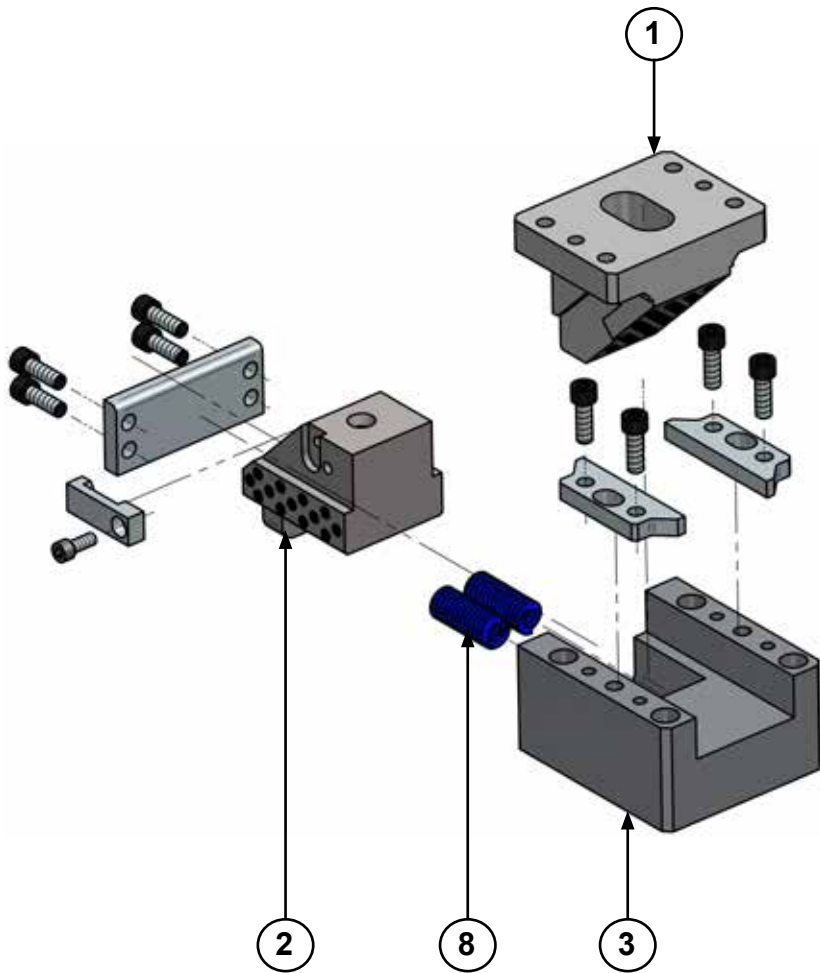
# LKCV 0100



*Carro montado en troquel para punzonar y doblar*

# LKCV 0150

*Carro montado en traquel para punzonar y doblar*

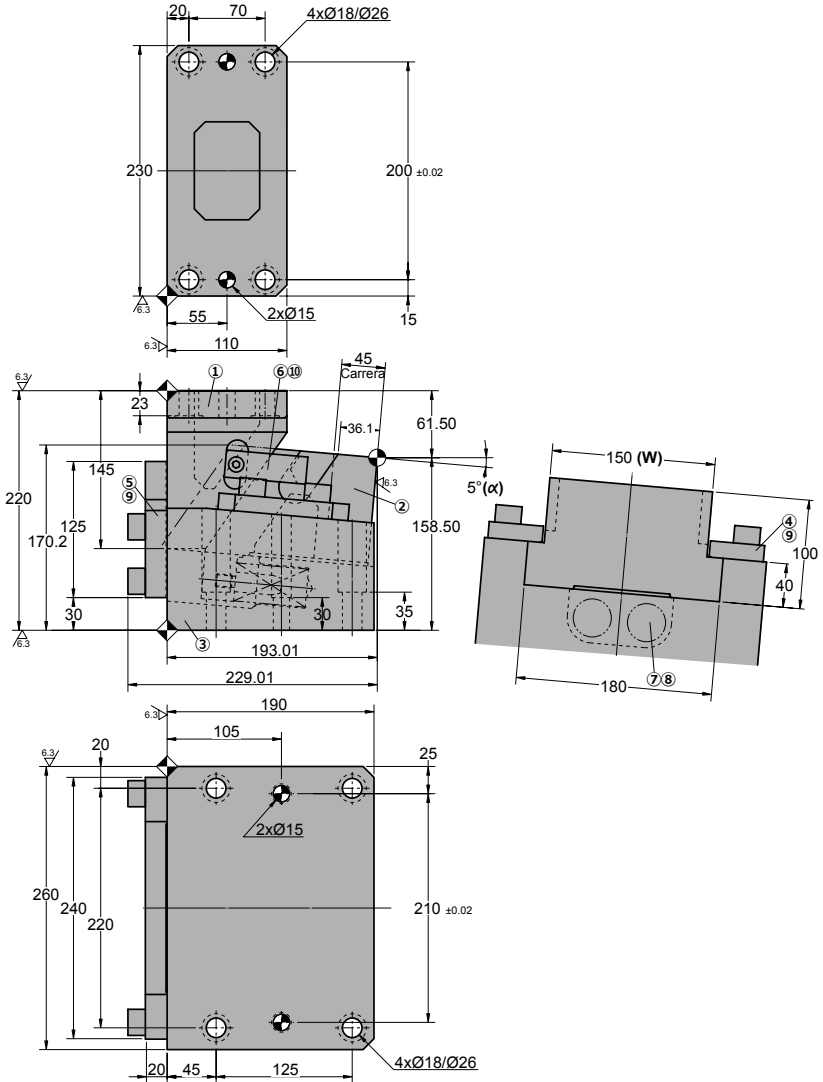


# LKCV 0150

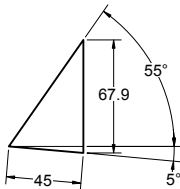
Carro montado en troquel para punzonar y doblar



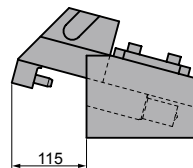
## LKCV 0150 05



### ◦Diagrama del carro:



### ◦Espacio de desmontaje:





Carrera (mm)	Fuerza de Trabajo kN - (tons)		Fuerza del Muelle N - (kgf)		Peso (Kg)	Modelo	W (mm)	$\alpha$ (mm)
	Fuerza de Trabajo (1 Millon de Ciclos)	Fuerza máxima (300.000 Ciclos)	Fuerza Inicial F <sub>0</sub>	Fuerza Final F <sub>1</sub>				
45.0	64.7 (6.6)	98.0 (10.0)	428.4 (43.7)	1805.4 (184.1)	62.0	LKCV	0150	05



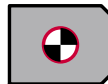
Pedido: Modelo (W) ( $\alpha$ )

LKCV 0150 05

Ejemplo de pedido estándar conforme a hoja de catálogo.  
Para añadir opciones solicitar según pedido de opciones.

## OPCIONES

### P PASADORES



P16 Pasador base y manivela a Ø16 H7.

Pedido Opciones: Modelo (W) ( $\alpha$ )-Opción



LKCV 0150 05-P16



### PIEZAS DE RECAMBIO:

⑧ Muelle

## COMPONENTES

No.	Descripción	Qty.	Material
①	Manivela	1	GGG50 + G
②	Corredera	1	GGG50 + G
③	Soporte	1	GG25
④	Placa superior	2	GG25
⑤	Placa tope	1	CK45
⑥	Uña extractora	2	CK45
⑦	Guía muelle	2	CK45
⑧	Muelle	2	TF35-125
⑨	Tornillo	8	M16 x 45
⑩	Tornillo	2	M8 x 25



Carrera (mm)	Fuerza de Trabajo kN - (tons)		Fuerza del Muelle N - (kgf)		Peso (Kg)	Modelo	W (mm)	$\alpha$ (mm)
	Fuerza de Trabajo (1 Millon de Ciclos)	Fuerza máxima (300.000 Ciclos)	Fuerza Inicial F <sub>0</sub>	Fuerza Final F <sub>1</sub>				
45.0	64.7 (6.6)	98.0 (10.0)	428.4 (43.7)	1805.4 (184.1)	63.0	LKCV	0150	10



Pedido: Modelo (W) ( $\alpha$ )

LKCV 0150 10

Ejemplo de pedido estándar conforme a hoja de catálogo. Para añadir opciones solicitar según pedido de opciones.

## OPCIONES

### P PASADORES



P16 Pasador base y manivela a Ø16 H7.

Pedido Opciones: Modelo (W) ( $\alpha$ )-Opción



LKCV 0150 10-P16



### PIEZAS DE RECAMBIO:

⑧ Muelle

## COMPONENTES

No.	Descripción	Qty.	Material
①	Manivela	1	GGG50 + G
②	Corredera	1	GGG50 + G
③	Soporte	1	GG25
④	Placa superior	2	GG25
⑤	Placa tope	1	CK45
⑥	Uña extractora	2	CK45
⑦	Guía muelle	2	CK45
⑧	Muelle	2	TF35-125
⑨	Tornillo	8	M16 x 45
⑩	Tornillo	2	M8 x 25



Carrera (mm)	Fuerza de Trabajo kN - (tons)		Fuerza del Muelle N - (kgf)		Peso (Kg)	Modelo	W (mm)	$\alpha$ (mm)
	Fuerza de Trabajo (1 Millon de Ciclos)	Fuerza máxima (300.000 Ciclos)	Fuerza Inicial F <sub>0</sub>	Fuerza Final F <sub>1</sub>				
45.0	64.7 (6.6)	98.0 (10.0)	428.4 (43.7)	1805.4 (184.1)	65.0	LKCV	0150	15



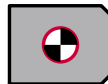
Pedido: Modelo (W) ( $\alpha$ )

LKCV 0150 15

Ejemplo de pedido estándar conforme a hoja de catálogo. Para añadir opciones solicitar según pedido de opciones.

## OPCIONES

### P PASADORES



P16 Pasador base y manivela a Ø16 H7.

Pedido Opciones: Modelo (W) ( $\alpha$ )-Opción



LKCV 0150 15-P16



### PIEZAS DE RECAMBIO:

⑧ Muelle

## COMPONENTES

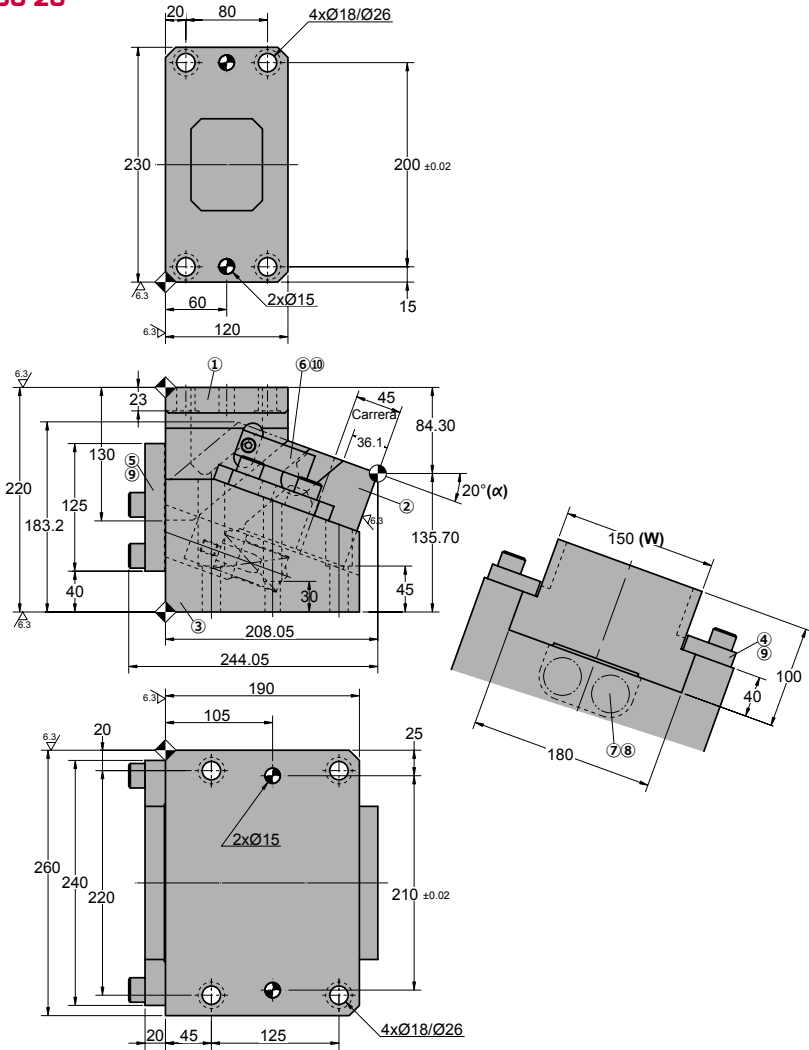
No.	Descripción	Qty.	Material
①	Manivela	1	GGG50 + G
②	Corredera	1	GGG50 + G
③	Soporte	1	GG25
④	Placa superior	2	GG25
⑤	Placa tope	1	CK45
⑥	Uña extractora	2	CK45
⑦	Guía muelle	2	CK45
⑧	Muelle	2	TF35-125
⑨	Tornillo	8	M16 x 45
⑩	Tornillo	2	M8 x 25

# LKCV 0150

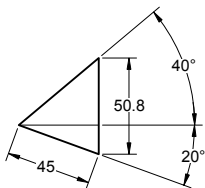
Carro montado en troquel para punzonar y doblar



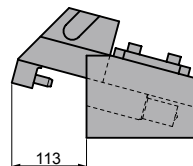
## LKCV 0150 20



### Diagrama del carro:



### Espacio de desmontaje:



Carrera (mm)	Fuerza de Trabajo kN - (tons)		Fuerza del Muelle N - (kgf)		Peso (Kg)	Modelo	W (mm)	$\alpha$ (mm)
	Fuerza de Trabajo (1 Millon de Ciclos)	Fuerza máxima (300.000 Ciclos)	Fuerza Inicial F <sub>0</sub>	Fuerza Final F <sub>1</sub>				
45.0	64.7 (6.6)	98.0 (10.0)	428.4 (43.7)	1805.4 (184.1)	66.0	LKCV	0150	20



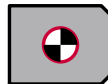
Pedido: Modelo (W) ( $\alpha$ )

LKCV 0150 20

Ejemplo de pedido estándar conforme a hoja de catálogo. Para añadir opciones solicitar según pedido de opciones.

## OPCIONES

### P PASADORES



P16 Pasador base y manivela a Ø16 H7.

Pedido Opciones: Modelo (W) ( $\alpha$ )-Opción



LKCV 0150 20-P16



### PIEZAS DE RECAMBIO:

⑧ Muelle

## COMPONENTES

No.	Descripción	Qty.	Material
①	Manivela	1	GGG50 + G
②	Corredera	1	GGG50 + G
③	Soporte	1	GG25
④	Placa superior	2	GG25
⑤	Placa tope	1	CK45
⑥	Uña extractora	2	CK45
⑦	Guía muelle	2	CK45
⑧	Muelle	2	TF35-125
⑨	Tornillo	8	M16 x 45
⑩	Tornillo	2	M8 x 25

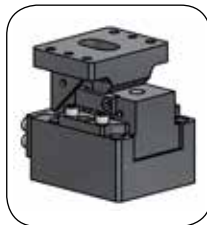
# LKCV 0150



*Carro montado en troquel para punzonar y doblar*

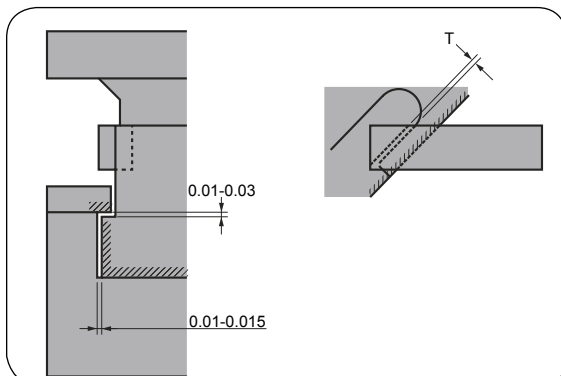


## Información general


**LKCZ 0065**
**LKCZ 0100**
**LKCZ 0150**

- Carro montado en troquel.
- Ángulos disponibles de 0° a 20° en incrementos de 5°.
- Ancho de montaje disponible de 52 ,65,100,150,200,250,300,400,500,600.
- Sistema autolubricado , diseño muy rígido.
- Carrera de 70 mm.

## Tolerancias de ajuste

**LKCZ 0065**
**LKCZ 0100**
**LKCZ 0150**


- T: 1,5 mm de holgura para anchuras de 52 y 65 y 2 mm de holgura para anchuras de 100 o mas.

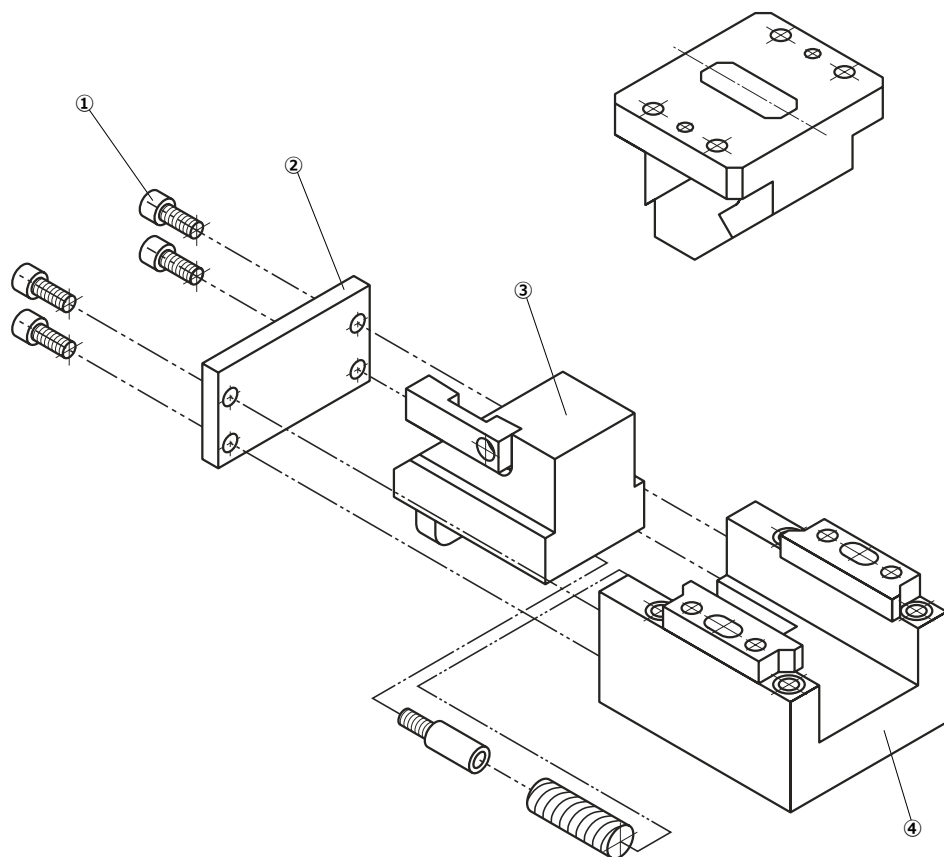
## Montaje y desmontaje

### Método de desmontaje

- Quitar los tornillo ① y quitar la placa tope ②.
- Tirar de la corredera ③ para retirarla.

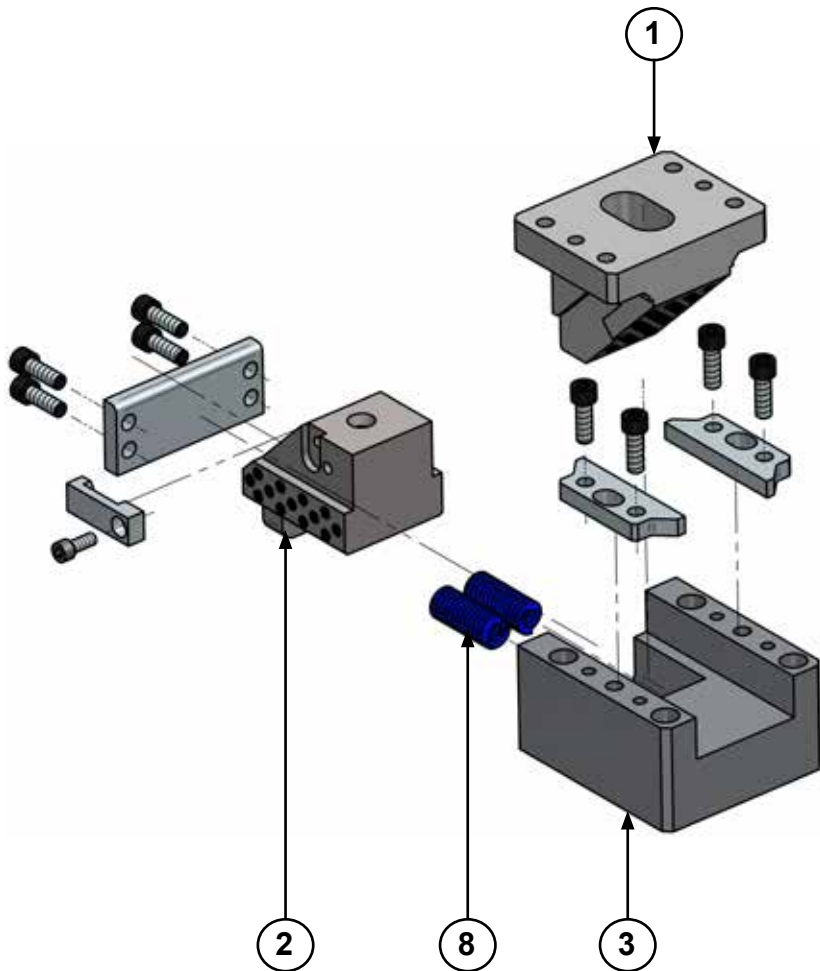
### Método de montaje

- Asegúrese que no entra nada exterior entre las zonas deslizantes y los componentes.
- La holgura entre corredera y manivela ④ están controladas.
- Hacer coincidir el estampado de los numeros de serie antes de ensamblarlos.
- Cuando se desmonta el conjunto y se vuelve a montar, no olvide volver a montar todos los tornillos.



# LKCZ 0065

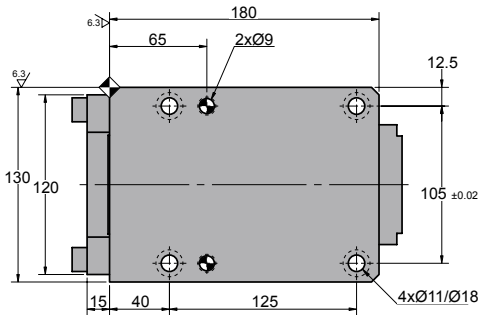
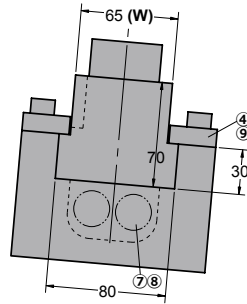
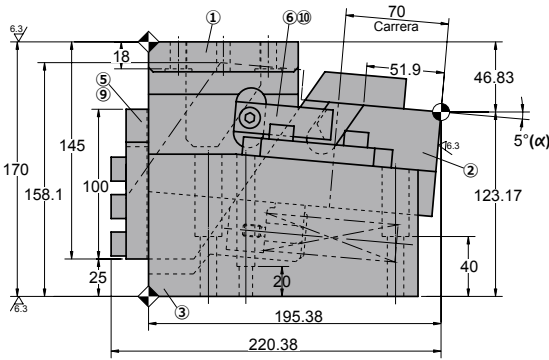
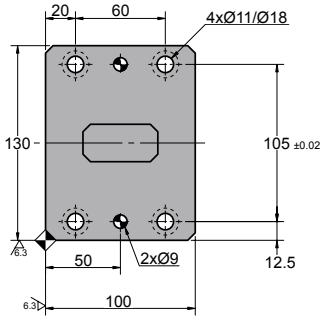
*Carro montado en troquel para punzonar y doblar*



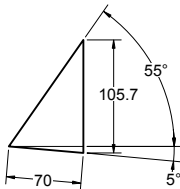
# LKCZ 0065

Carro montado en troquel para punzonar y doblar

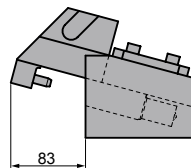
## LKCZ 0065 05



### ◦Diagrama del carro:



### ◦Espacio de desmontaje:



Carrera (mm)	Fuerza de Trabajo kN - (tons)		Fuerza del Muelle N - (kgf)		Peso (Kg)	Modelo	W (mm)	$\alpha$ (mm)
	Fuerza de Trabajo (1 Millon de Ciclos)	Fuerza máxima (300.000 Ciclos)	Fuerza Inicial F <sub>0</sub>	Fuerza Final F <sub>1</sub>				
70.0	19.6 (2.0)	39.2 (4.0)	190.4 (19.4)	974.4 (99.2)	22.2	LKCZ	0065	05



Pedido: Modelo (W) ( $\alpha$ )

**LKCZ 0065 05**

Ejemplo de pedido estándar conforme a hoja de catálogo. Para añadir opciones solicitar según pedido de opciones.

## OPCIONES

### P PASADORES



**P10** Pasador base y manivela a Ø10 H7.

Pedido Opciones: Modelo (W) ( $\alpha$ )-Opción



**LKCZ 0065 05-P10**



PIEZAS DE RECAMBIO:

⑧ Muelle

## COMPONENTES

No.	Descripción	Qty.	Material
①	Manivela	1	GGG50 + G
②	Corredera	1	GGG50 + G
③	Soporte	1	GG25
④	Placa superior	2	GG25
⑤	Placa tope	1	CK45
⑥	Uña extractora	1	CK45
⑦	Guía muelle	2	CK45
⑧	Muelle	2	TF25-175
⑨	Tornillo	10	M10 x 30
⑩	Tornillo	1	M8 x 20



Carrera (mm)	Fuerza de Trabajo kN - (tons)		Fuerza del Muelle N - (kgf)		Peso (Kg)	Modelo	W (mm)	$\alpha$ (mm)
	Fuerza de Trabajo (1 Millon de Ciclos)	Fuerza máxima (300.000 Ciclos)	Fuerza Inicial F <sub>0</sub>	Fuerza Final F <sub>1</sub>				
70.0	19.6 (2.0)	39.2 (4.0)	190.4 (19.4)	974.4 (99.2)	20.5	LKCZ	0065	10



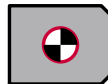
Pedido: Modelo (W) ( $\alpha$ )

LKCZ 0065 10

Ejemplo de pedido estándar conforme a hoja de catálogo. Para añadir opciones solicitar según pedido de opciones.

## OPCIONES

### P PASADORES



P10 Pasador base y manivela a Ø10 H7.

Pedido Opciones: Modelo (W) ( $\alpha$ )-Opción



LKCZ 0065 10-P10



PIEZAS DE RECAMBIO:

⑧ Muelle

## COMPONENTES

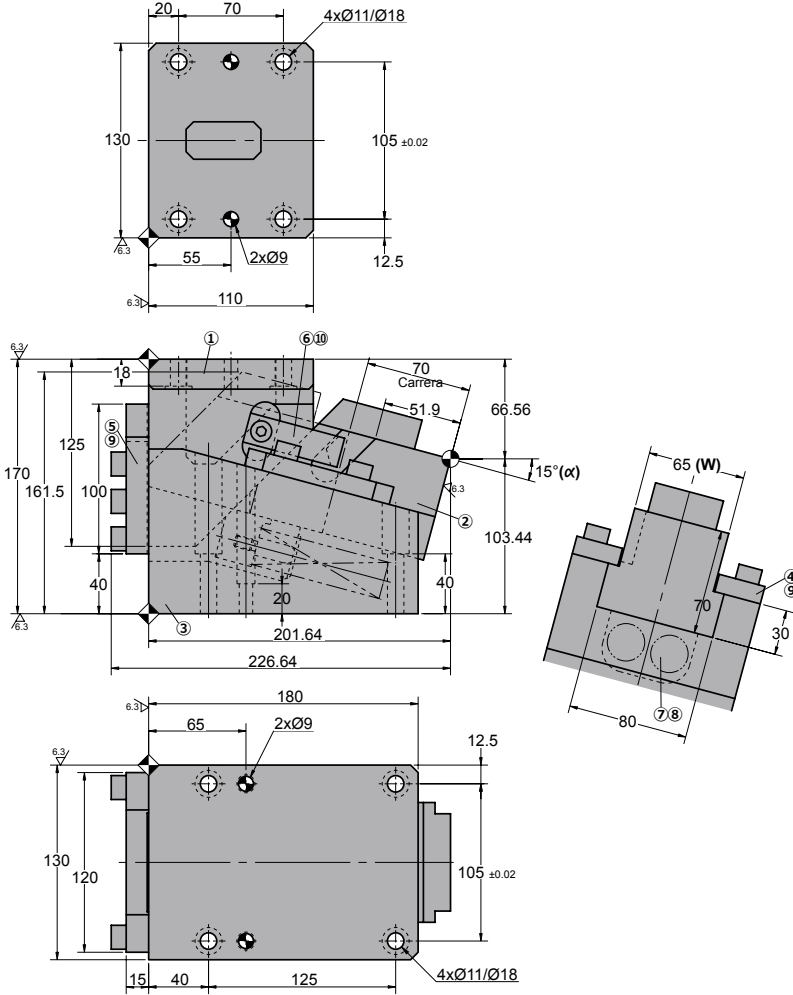
No.	Descripción	Qty.	Material
①	Manivela	1	GGG50 + G
②	Corredera	1	GGG50 + G
③	Soporte	1	GG25
④	Placa superior	2	GG25
⑤	Placa tope	1	CK45
⑥	Uña extractora	1	CK45
⑦	Guía muelle	2	CK45
⑧	Muelle	2	TF25-175
⑨	Tornillo	10	M10 x 30
⑩	Tornillo	1	M8 x 20

# LKCZ 0065

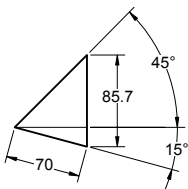
Carro montado en troquel para punzonar y doblar



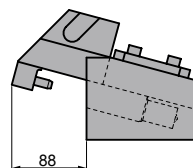
## LKCZ 0065 15



### ◦Diagrama del carro:



### ◦Espacio de desmontaje:





Carrera (mm)	Fuerza de Trabajo kN - (tons)		Fuerza del Muelle N - (kgf)		Peso (Kg)	Modelo	W (mm)	$\alpha$ (mm)
	Fuerza de Trabajo (1 Millon de Ciclos)	Fuerza máxima (300.000 Ciclos)	Fuerza Inicial F <sub>0</sub>	Fuerza Final F <sub>1</sub>				
70.0	19.6 (2.0)	39.2 (4.0)	190.4 (19.4)	974.4 (99.2)	22.3	LKCZ	0065	15



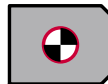
Pedido: Modelo (W) ( $\alpha$ )

**LKCZ 0065 15**

Ejemplo de pedido estándar conforme a hoja de catálogo. Para añadir opciones solicitar según pedido de opciones.

## OPCIONES

### P PASADORES



**P10** Pasador base y manivela a Ø10 H7.

Pedido Opciones: Modelo (W) ( $\alpha$ )-Opción



**LKCZ 0065 15-P10**



PIEZAS DE RECAMBIO:

⑧ Muelle

## COMPONENTES

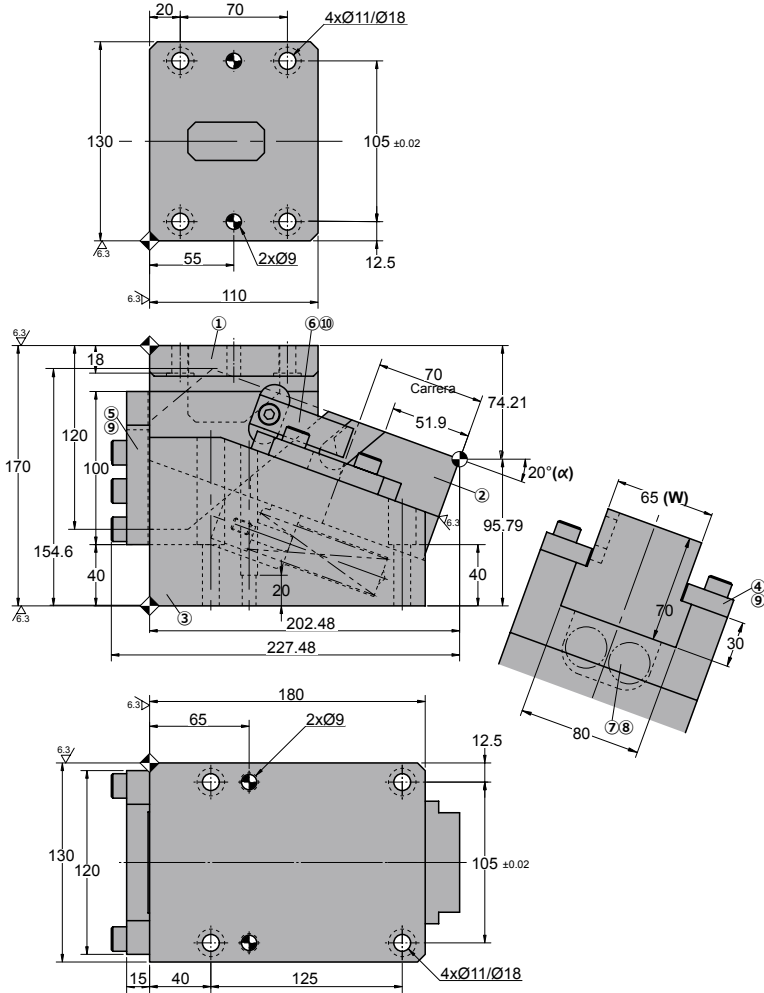
No.	Descripción	Qty.	Material
①	Manivela	1	GGG50 + G
②	Corredera	1	GGG50 + G
③	Soporte	1	GG25
④	Placa superior	2	GG25
⑤	Placa tope	1	CK45
⑥	Uña extractora	1	CK45
⑦	Guía muelle	2	CK45
⑧	Muelle	2	TF25-175
⑨	Tornillo	10	M10 x 30
⑩	Tornillo	1	M8 x 20

# LKCZ 0065

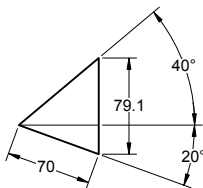
Carro montado en troquel para punzonar y doblar



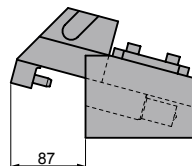
## LKCZ 0065 20



### ◦Diagrama del carro:



### ◦Espacio de desmontaje:



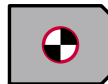
**AZOL**  
**GAS****LKCZ 0065**

Carro montado en traquel para punzonar y doblar

Carrera (mm)	Fuerza de Trabajo kN - (tons)		Fuerza del Muelle N - (kgf)		Peso (Kg)	Modelo	W (mm)	$\alpha$ (mm)
	Fuerza de Trabajo (1 Millon de Ciclos)	Fuerza máxima (300.000 Ciclos)	Fuerza Inicial F <sub>0</sub>	Fuerza Final F <sub>1</sub>				
70.0	19.6 (2.0)	39.2 (4.0)	190.4 (19.4)	974.4 (99.2)	21.3	<b>LKCZ</b>	<b>0065</b>	<b>20</b>

Pedido: **Modelo (W) ( $\alpha$ )****LKCZ 0065 20**

Ejemplo de pedido estándar conforme a hoja de catálogo. Para añadir opciones solicitar según pedido de opciones.

**OPCIONES****P PASADORES****P10** Pasador base y manivela a Ø10 H7.Pedido Opciones: **Modelo (W) ( $\alpha$ )-Opción****LKCZ 0065 20-P10****PIEZAS DE RECAMBIO:**

⑧ Muelle

**COMPONENTES**

No.	Descripción	Qty.	Material
①	Manivela	1	GGG50 + G
②	Corredera	1	GGG50 + G
③	Soporte	1	GG25
④	Placa superior	2	GG25
⑤	Placa tope	1	CK45
⑥	Uña extractora	1	CK45
⑦	Guía muelle	2	CK45
⑧	Muelle	2	TF25-175
⑨	Tornillo	10	M10 x 30
⑩	Tornillo	1	M8 x 20

1358

[www.azolgas.com](http://www.azolgas.com)

*Service in motion*

[azolgas@azolgas.com](mailto:azolgas@azolgas.com)

Tel. +34 945290010

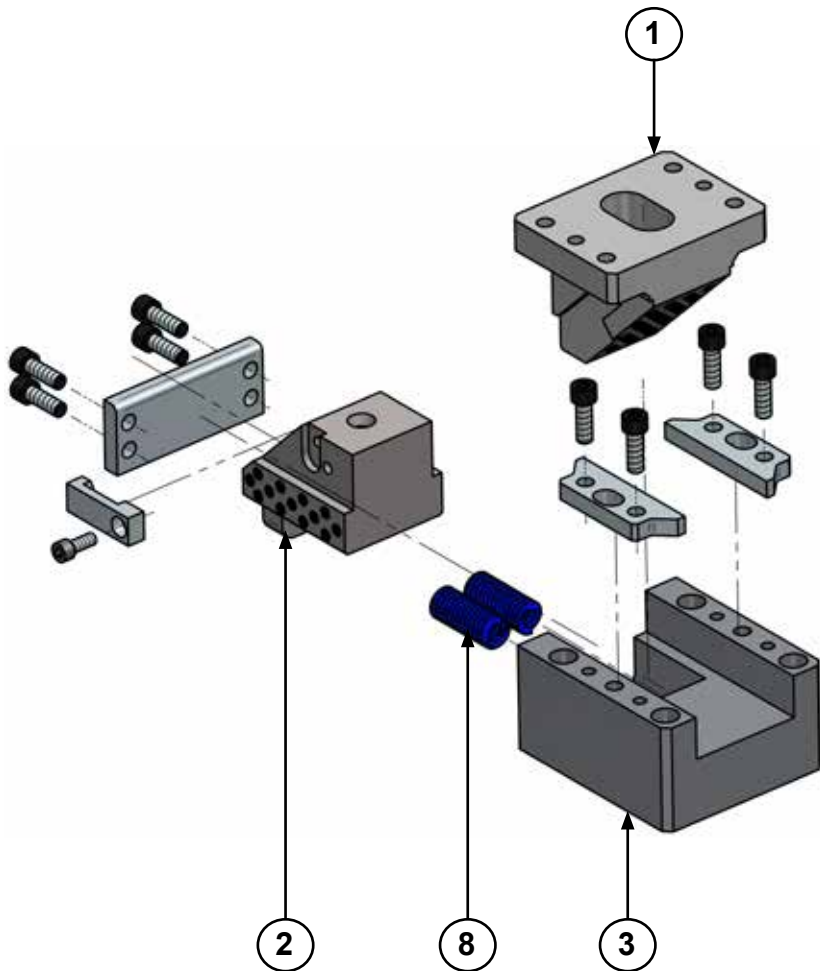
# LKCZ 0065

**AZOL  
GAS** 

*Carro montado en troquel para punzonar y doblar*

# LKCZ 0100

*Carro montado en traquel para punzonar y doblar*

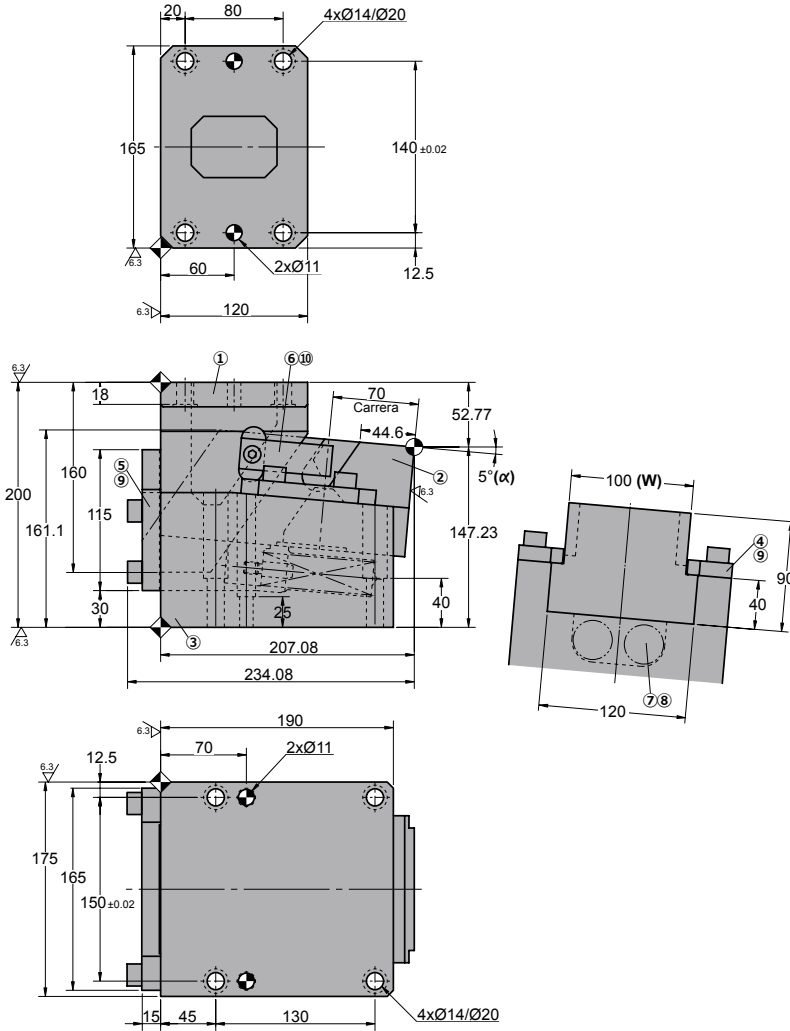


# LKCZ 0100

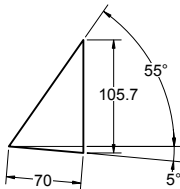
Carro montado en troquel para punzonar y doblar



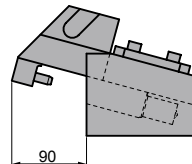
## LKCZ 0100 05



### ◦Diagrama del carro:



### ◦Espacio de desmontaje:



Carrera (mm)	Fuerza de Trabajo kN - (tons)		Fuerza del Muelle N - (kgf)		Peso (Kg)	Modelo	W (mm)	$\alpha$ (mm)
	Fuerza de Trabajo (1 Millon de Ciclos)	Fuerza máxima (300.000 Ciclos)	Fuerza Inicial F <sub>0</sub>	Fuerza Final F <sub>1</sub>				
70.0	39.2 (4.0)	78.4 (8.0)	197.2 (20.0)	1149.2 (116.6)	38.0	LKCZ	0100	05



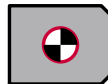
Pedido: Modelo (W) ( $\alpha$ )

LKCZ 0100 05

Ejemplo de pedido estándar conforme a hoja de catálogo. Para añadir opciones solicitar según pedido de opciones.

## OPCIONES

### P PASADORES



P13 Pasador base y manivela a Ø13 H7.

P12 Pasador base y manivela a Ø12 H7.

Pedido Opciones: Modelo (W) ( $\alpha$ )-Opción



LKCZ 0100 05-P13



PIEZAS DE RECAMBIO:

⑧ Muelle

## COMPONENTES

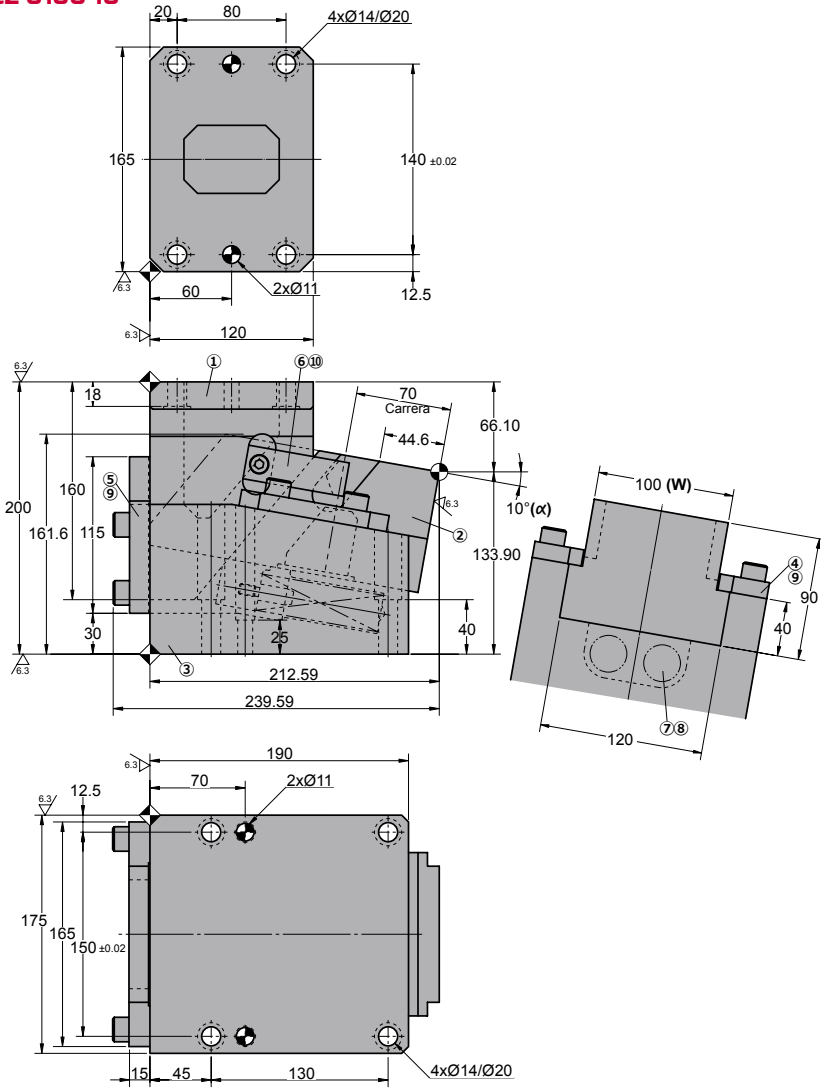
No.	Descripción	Qty.	Material
①	Manivela	1	GGG50 + G
②	Corredera	1	GGG50 + G
③	Soporte	1	GG25
④	Placa superior	2	GG25
⑤	Placa tope	1	CK45
⑥	Uña extractora	2	CK45
⑦	Guía muelle	2	CK45
⑧	Muelle	2	TF27-175
⑨	Tornillo	8	M12 x 35
⑩	Tornillo	2	M8 x 25

# LKCZ 0100

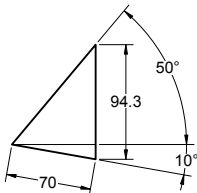
Carro montado en troquel para punzonar y doblar



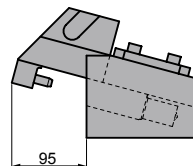
## LKCZ 0100 10



### ◦Diagrama del carro:



### ◦Espacio de desmontaje:





Carrera (mm)	Fuerza de Trabajo kN - (tons)		Fuerza del Muelle N - (kgf)		Peso (Kg)	Modelo	W (mm)	$\alpha$ (mm)
	Fuerza de Trabajo (1 Millon de Ciclos)	Fuerza máxima (300.000 Ciclos)	Fuerza Inicial F <sub>0</sub>	Fuerza Final F <sub>1</sub>				
70.0	39.2 (4.0)	78.4 (8.0)	197.2 (20.0)	1149.2 (116.6)	38.0	LKCZ	0100	10



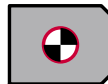
Pedido: Modelo (W) ( $\alpha$ )

**LKCZ 0100 10**

Ejemplo de pedido estándar conforme a hoja de catálogo. Para añadir opciones solicitar según pedido de opciones.

## OPCIONES

### P PASADORES



**P13** Pasador base y manivela a Ø13 H7.

**P12** Pasador base y manivela a Ø12 H7.

Pedido Opciones: Modelo (W) ( $\alpha$ )-Opción



**LKCZ 0100 10-P13**



PIEZAS DE RECAMBIO:

⑧ Muelle

## COMPONENTES

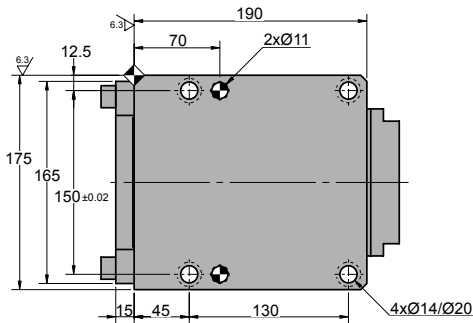
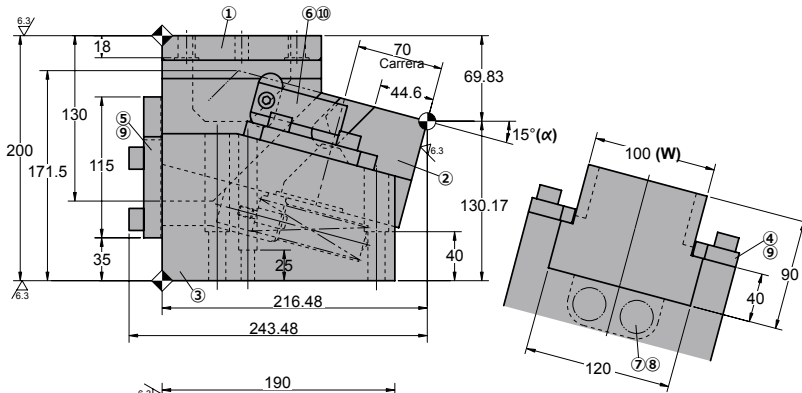
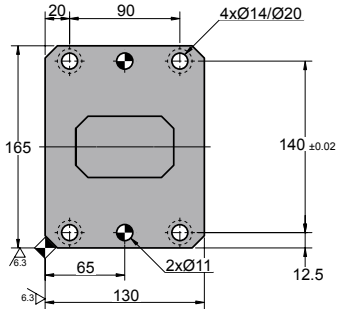
No.	Descripción	Qty.	Material
①	Manivela	1	GGG50 + G
②	Corredera	1	GGG50 + G
③	Soporte	1	GG25
④	Placa superior	2	GG25
⑤	Placa tope	1	CK45
⑥	Uña extractora	2	CK45
⑦	Guía muelle	2	CK45
⑧	Muelle	2	TF27-175
⑨	Tornillo	8	M12 x 35
⑩	Tornillo	2	M8 x 25

# LKCZ 0100

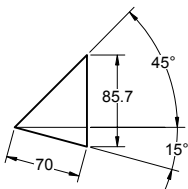
Carro montado en troquel para punzonar y doblar



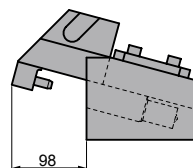
## LKCZ 0100 15



### Diagrama del carro:



### Espacio de desmontaje:



Carrera (mm)	Fuerza de Trabajo kN - (tons)		Fuerza del Muelle N - (kgf)		Peso (Kg)	Modelo	W (mm)	$\alpha$ (mm)
	Fuerza de Trabajo (1 Millon de Ciclos)	Fuerza máxima (300.000 Ciclos)	Fuerza Inicial F <sub>0</sub>	Fuerza Final F <sub>1</sub>				
70.0	39.2 (4.0)	78.4 (8.0)	197.2 (20.0)	1149.2 (116.6)	38.0	<b>LKCZ</b>	<b>0100</b>	<b>15</b>



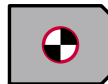
**Pedido: Modelo (W) ( $\alpha$ )**

**LKCZ 0100 15**

Ejemplo de pedido estándar conforme a hoja de catálogo. Para añadir opciones solicitar según pedido de opciones.

## OPCIONES

### P PASADORES



**P13** Pasador base y manivela a Ø13 H7.

**P12** Pasador base y manivela a Ø12 H7.

**Pedido Opciones: Modelo (W) ( $\alpha$ )-Opción**



**LKCZ 0100 15-P13**



**PIEZAS DE RECAMBIO:**

⑧ Muelle

## COMPONENTES

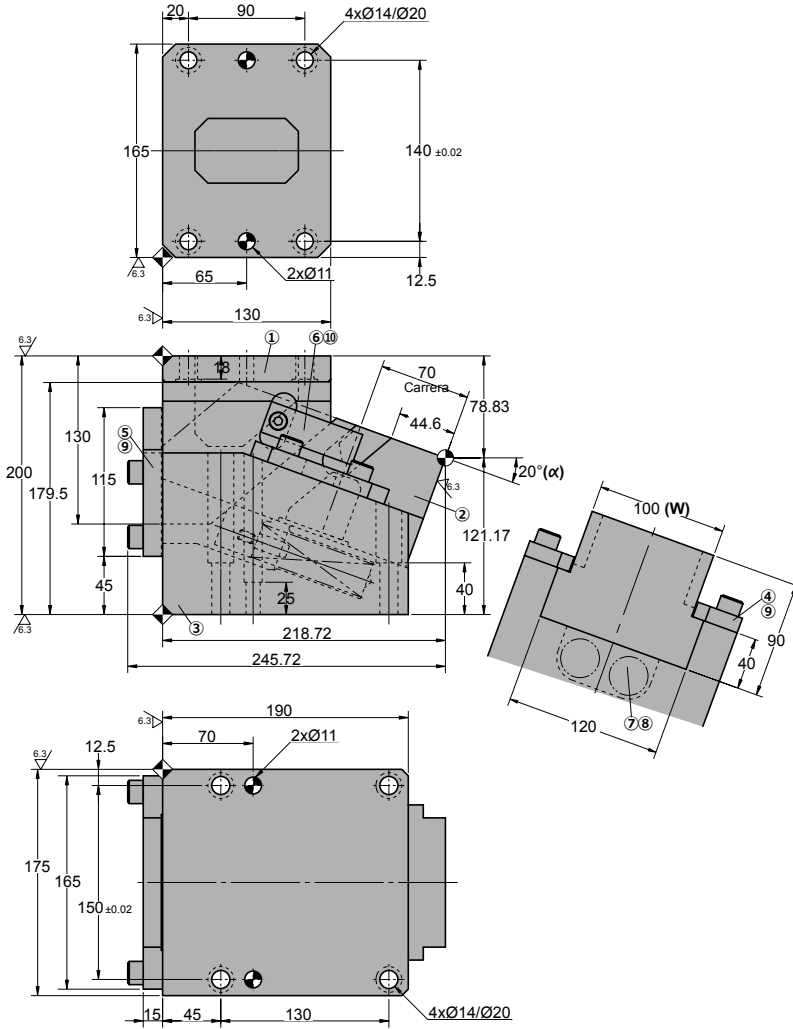
No.	Descripción	Qty.	Material
①	Manivela	1	GGG50 + G
②	Corredera	1	GGG50 + G
③	Soporte	1	GG25
④	Placa superior	2	GG25
⑤	Placa tope	1	CK45
⑥	Uña extractora	2	CK45
⑦	Guía muelle	2	CK45
⑧	Muelle	2	TF27-175
⑨	Tornillo	8	M12 x 35
⑩	Tornillo	2	M8 x 25

# LKCZ 0100

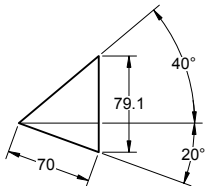
Carro montado en troquel para punzonar y doblar



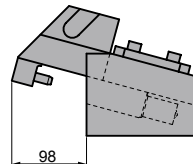
## LKCZ 0100 20



### ◦Diagrama del carro:



### ◦Espacio de desmontaje:



Carrera (mm)	Fuerza de Trabajo kN - (tons)		Fuerza del Muelle N - (kgf)		Peso (Kg)	Modelo	W (mm)	$\alpha$ (mm)
	Fuerza de Trabajo (1 Millon de Ciclos)	Fuerza máxima (300.000 Ciclos)	Fuerza Inicial F <sub>0</sub>	Fuerza Final F <sub>1</sub>				
70.0	39.2 (4.0)	78.4 (8.0)	197.2 (20.0)	1149.2 (116.6)	39.0	<b>LKCZ</b>	<b>0100</b>	<b>20</b>



Pedido: **Modelo (W) ( $\alpha$ )**

**LKCZ 0100 20**

Ejemplo de pedido estándar conforme a hoja de catálogo.  
Para añadir opciones solicitar según pedido de opciones.

## OPCIONES

### P PASADORES



**P13** Pasador base y manivela a Ø13 H7.

**P12** Pasador base y manivela a Ø12 H7.

Pedido Opciones: **Modelo (W) ( $\alpha$ )-Opción**



**LKCZ 0100 20-P13**



**PIEZAS DE RECAMBIO:**

⑧ Muelle

## COMPONENTES

No.	Descripción	Qty.	Material
①	Manivela	1	GGG50 + G
②	Corredera	1	GGG50 + G
③	Soporte	1	GG25
④	Placa superior	2	GG25
⑤	Placa tope	1	CK45
⑥	Uña extractora	2	CK45
⑦	Guía muelle	2	CK45
⑧	Muelle	2	TF27-175
⑨	Tornillo	8	M12 x 35
⑩	Tornillo	2	M8 x 25

1368

[www.azolgas.com](http://www.azolgas.com)

*Service in motion*

[azolgas@azolgas.com](mailto:azolgas@azolgas.com)

Tel. +34 945290010

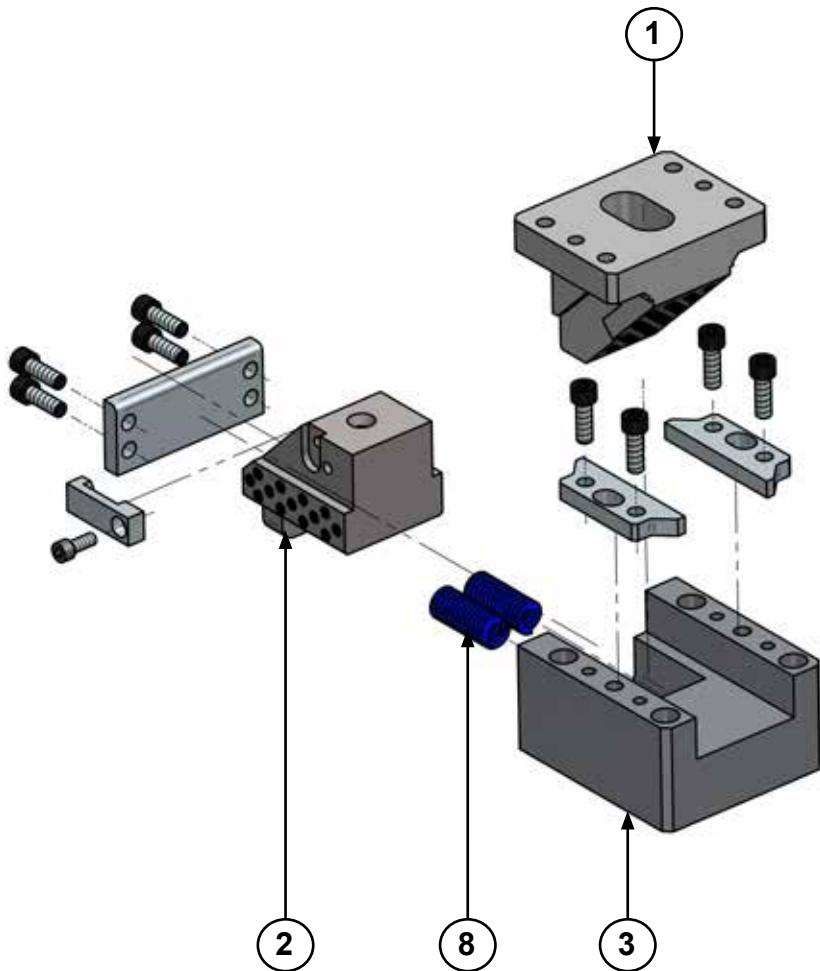
# LKCZ 0100



*Carro montado en troquel para punzonar y doblar*

# LKCZ 0150

*Carro montado en traquel para punzonar y doblar*

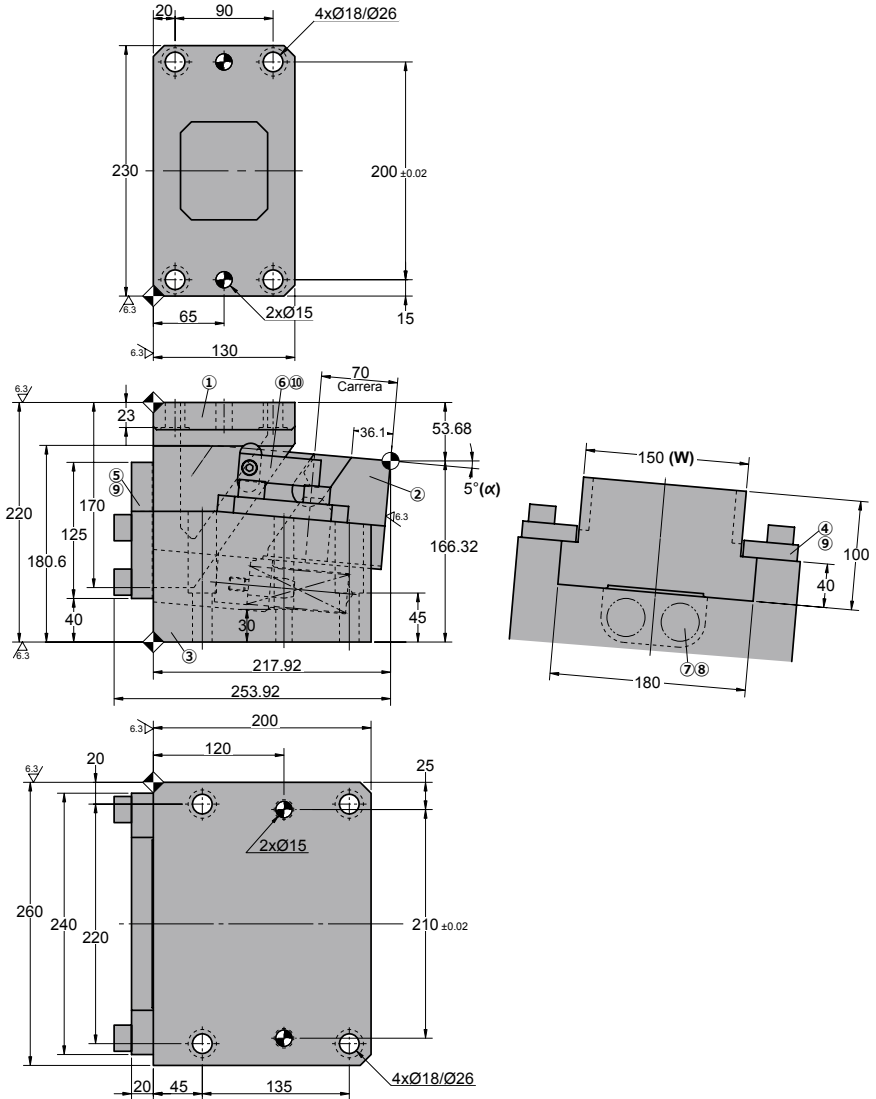


# LKCZ 0150

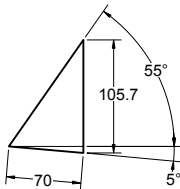
Carro montado en troquel para punzonar y doblar



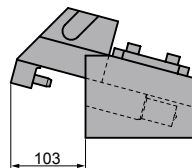
## LKCZ 0150 05



### ◦Diagrama del carro:



### ◦Espacio de desmontaje:





Carrera (mm)	Fuerza de Trabajo kN - (tons)		Fuerza del Muelle N - (kgf)		Peso (Kg)	Modelo	W (mm)	$\alpha$ (mm)
	Fuerza de Trabajo (1 Millon de Ciclos)	Fuerza máxima (300.000 Ciclos)	Fuerza Inicial F <sub>0</sub>	Fuerza Final F <sub>1</sub>				
70.0	64.7 (6.6)	98.0 (10.0)	308.0 (31.4)	1848.0 (188.2)	73.0	LKCZ	0150	05



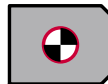
Pedido: Modelo (W) ( $\alpha$ )

**LKCZ 0150 05**

Ejemplo de pedido estándar conforme a hoja de catálogo. Para añadir opciones solicitar según pedido de opciones.

## OPCIONES

### P PASADORES



**P16** Pasador base y manivela a Ø16 H7.

Pedido Opciones: Modelo (W) ( $\alpha$ )-Opción



**LKCZ 0150 05-P16**



PIEZAS DE RECAMBIO:

⑧ Muelle

## COMPONENTES

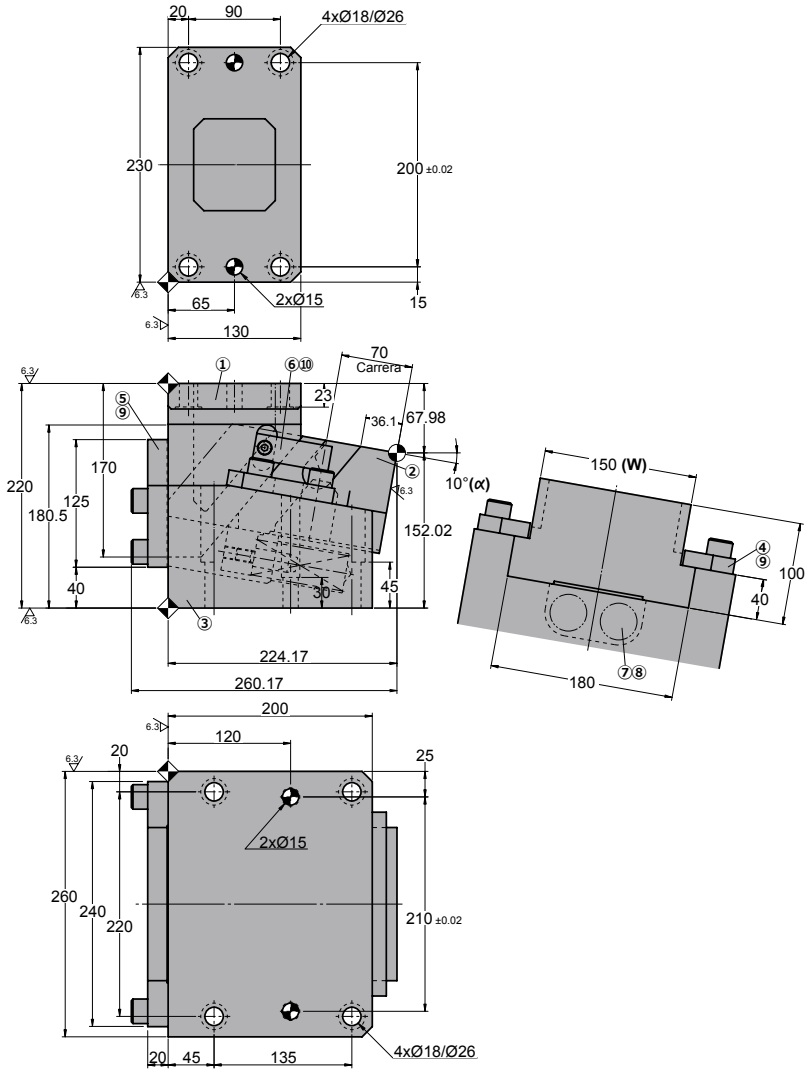
No.	Descripción	Qty.	Material
①	Manivela	1	GGG50 + G
②	Corredera	1	GGG50 + G
③	Soporte	1	GG25
④	Placa superior	2	GG25
⑤	Placa tope	1	CK45
⑥	Uña extractora	2	CK45
⑦	Guía muelle	2	CK45
⑧	Muelle	2	TF35-175
⑨	Tornillo	8	M16 x 45
⑩	Tornillo	2	M8 x 25

# LKCZ 0150

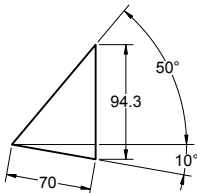
Carro montado en troquel para punzonar y doblar



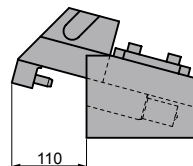
## LKCZ 0150 10



### ◦Diagrama del carro:



### ◦Espacio de desmontaje:



Carrera (mm)	Fuerza de Trabajo kN - (tons)		Fuerza del Muelle N - (kgf)		Peso (Kg)	Modelo	W (mm)	$\alpha$ (mm)
	Fuerza de Trabajo (1 Millon de Ciclos)	Fuerza máxima (300.000 Ciclos)	Fuerza Inicial F <sub>0</sub>	Fuerza Final F <sub>1</sub>				
70.0	64.7 (6.6)	98.0 (10.0)	308.0 (31.4)	1848.0 (188.2)	73.0	LKCZ	0150	10



Pedido: Modelo (W) ( $\alpha$ )

LKCZ 0150 10

Ejemplo de pedido estándar conforme a hoja de catálogo. Para añadir opciones solicitar según pedido de opciones.

## OPCIONES

### P PASADORES



P16 Pasador base y manivela a Ø16 H7.

Pedido Opciones: Modelo (W) ( $\alpha$ )-Opción



LKCZ 0150 10-P16



PIEZAS DE RECAMBIO:

⑧ Muelle

## COMPONENTES

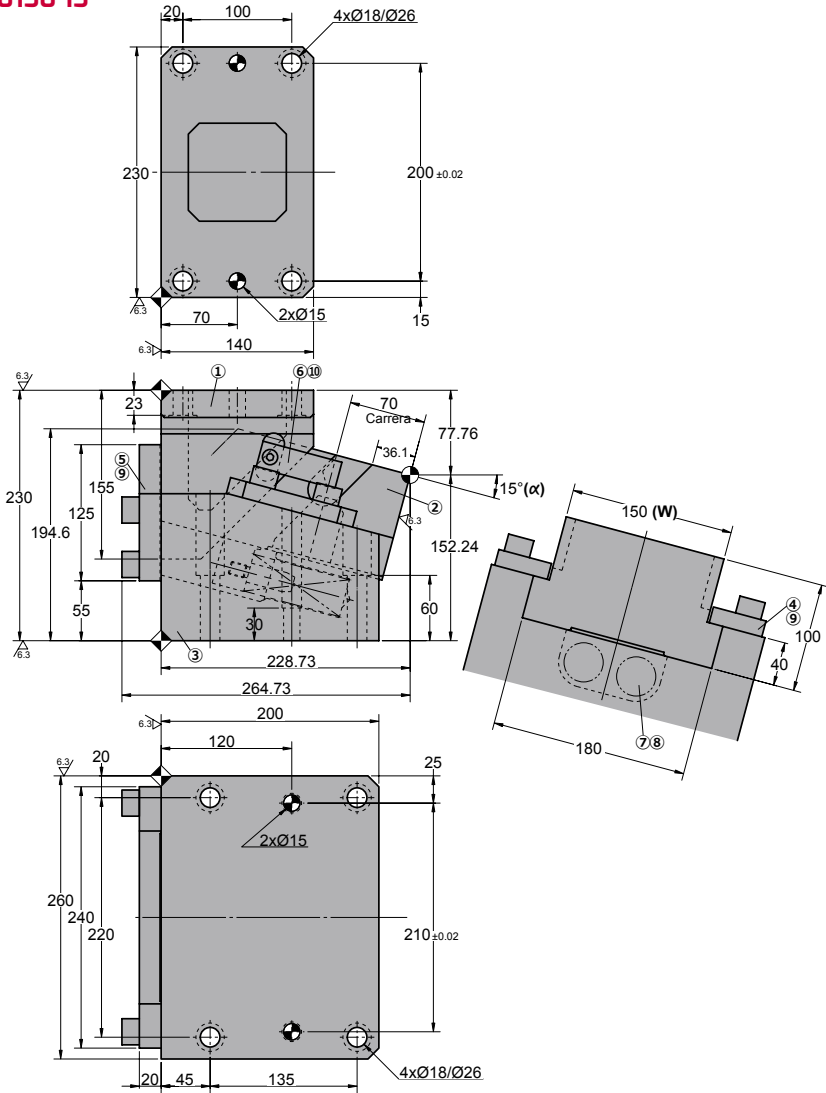
No.	Descripción	Qty.	Material
①	Manivela	1	GGG50 + G
②	Corredera	1	GGG50 + G
③	Soporte	1	GG25
④	Placa superior	2	GG25
⑤	Placa tope	1	CK45
⑥	Uña extractora	2	CK45
⑦	Guía muelle	2	CK45
⑧	Muelle	2	TF35-175
⑨	Tornillo	8	M16 x 45
⑩	Tornillo	2	M8 x 25

# LKCZ 0150

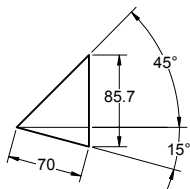
Carro montado en troquel para punzonar y doblar



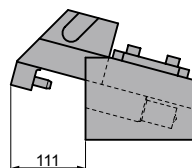
## LKCZ 0150 15



### ◦Diagrama del carro:



### ◦Espacio de desmontaje:



Carrera (mm)	Fuerza de Trabajo kN - (tons)		Fuerza del Muelle N - (kgf)		Peso (Kg)	Modelo	W (mm)	$\alpha$ (mm)
	Fuerza de Trabajo (1 Millon de Ciclos)	Fuerza máxima (300.000 Ciclos)	Fuerza Inicial F <sub>0</sub>	Fuerza Final F <sub>1</sub>				
70.0	64.7 (6.6)	98.0 (10.0)	308.0 (31.4)	1848.0 (188.2)	77.0	LKCZ	0150	15



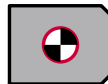
Pedido: Modelo (W) ( $\alpha$ )

**LKCZ 0150 15**

Ejemplo de pedido estándar conforme a hoja de catálogo. Para añadir opciones solicitar según pedido de opciones.

## OPCIONES

### P PASADORES



**P16** Pasador base y manivela a Ø16 H7.

Pedido Opciones: Modelo (W) ( $\alpha$ )-Opción



**LKCZ 0150 15-P16**



PIEZAS DE RECAMBIO:

⑧ Muelle

## COMPONENTES

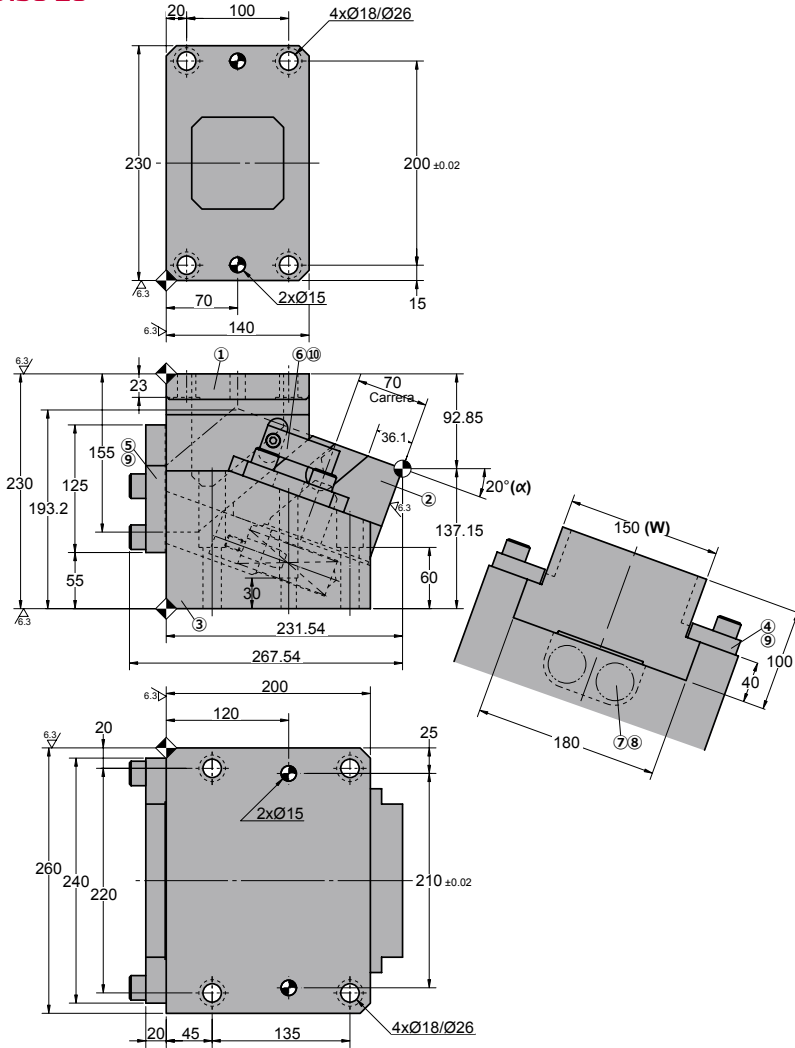
No.	Descripción	Qty.	Material
①	Manivela	1	GGG50 + G
②	Corredera	1	GGG50 + G
③	Soporte	1	GG25
④	Placa superior	2	GG25
⑤	Placa tope	1	CK45
⑥	Uña extractora	2	CK45
⑦	Guía muelle	2	CK45
⑧	Muelle	2	TF35-175
⑨	Tornillo	8	M16 x 45
⑩	Tornillo	2	M8 x 25

# LKCZ 0150

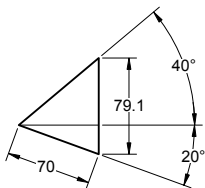
Carro montado en troquel para punzonar y doblar



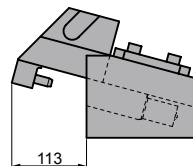
## LKCZ 0150 20



### ◦Diagrama del carro:



### ◦Espacio de desmontaje:



Carrera (mm)	Fuerza de Trabajo kN - (tons)		Fuerza del Muelle N - (kgf)		Peso (Kg)	Modelo	W (mm)	$\alpha$ (mm)
	Fuerza de Trabajo (1 Millon de Ciclos)	Fuerza máxima (300.000 Ciclos)	Fuerza Inicial F <sub>0</sub>	Fuerza Final F <sub>1</sub>				
70.0	64.7 (6.6)	98.0 (10.0)	308.0 (31.4)	1848.0 (188.2)	75	LKCZ	0150	20



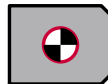
Pedido: Modelo (W) ( $\alpha$ )

LKCZ 0150 20

Ejemplo de pedido estándar conforme a hoja de catálogo. Para añadir opciones solicitar según pedido de opciones.

## OPCIONES

### P PASADORES



P16 Pasador base y manivela a Ø16 H7.

Pedido Opciones: Modelo (W) ( $\alpha$ )-Opción



LKCZ 0150 20-P16



PIEZAS DE RECAMBIO:

⑧ Muelle

## COMPONENTES

No.	Descripción	Qty.	Material
①	Manivela	1	GGG50 + G
②	Corredera	1	GGG50 + G
③	Soporte	1	GG25
④	Placa superior	2	GG25
⑤	Placa tope	1	CK45
⑥	Uña extractora	2	CK45
⑦	Guía muelle	2	CK45
⑧	Muelle	2	TF35-175
⑨	Tornillo	8	M16 x 45
⑩	Tornillo	2	M8 x 25

1378

[www.azolgas.com](http://www.azolgas.com)

*Service in motion*

[azolgas@azolgas.com](mailto:azolgas@azolgas.com)

Tel. +34 945290010

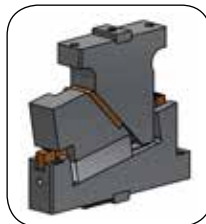
# LKCZ 0150

**AZOL  
GAS** 

*Carro montado en troquel para punzonar y doblar*



## Información general



**LSPJ 0050**  
**LSPJ 0080**  
**LSPJ 0150**

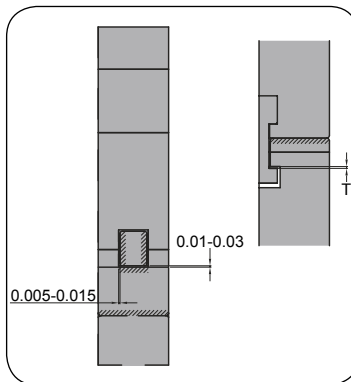


**LSPJ 0200**  
**LSPJ 0300**

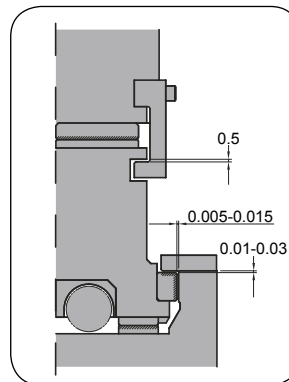
- Carro montado en troquel.
- Ángulos disponibles de 0° a 30° en incrementos de 5°.
- Ancho de montaje disponible de 50, 80, 150, 200 y 300.
- Sistema autolubricado, diseño rígido.
- Utiliza resortes ISO.

## Tolerancias de ajuste

LSPJ 0050 / 0080



LSPJ 0150 / 0200 / 0300

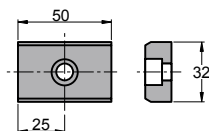


- T: 1,3 mm de holgura para anchuras de 50 y 1 mm de holgura para anchuras de 80 o mas.

## Chavetas

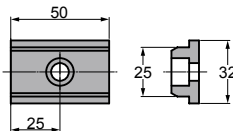
**K**

LSPJ 0050 / 0080 / 0150 / 0200 / 0300



**KU**

LSPJ 0050 / 0080 / 0150 / 0200 / 0300



## Montaje y desmontaje

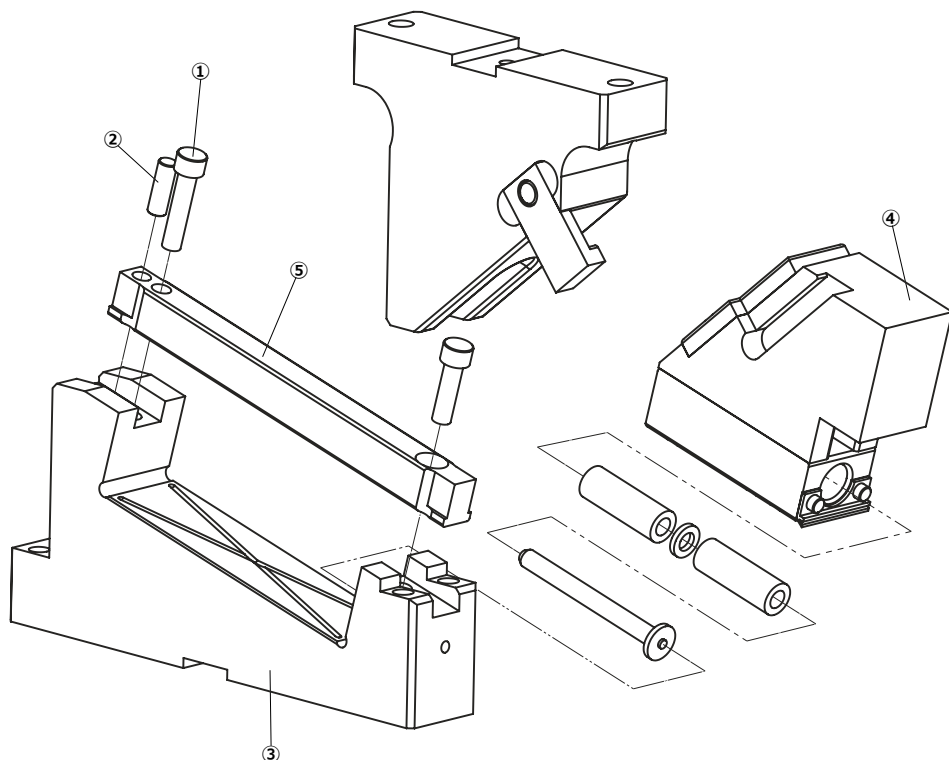
### LSPJ 0050 / 0080

#### Método de desmontaje

- Quitar los tornillos ① y quitar el pasador ② quitar la manivela ③ y la barra guía ⑤ de la corredera ④.
- Separar la barra guía de la manivela.

#### Método de montaje

- Asegúrese que no entra nada exterior entre las zonas deslizantes y los componentes.
- La holgura entre corredera y manivela están controladas.
- Hacer coincidir el estampado de los números de serie antes de ensamblarlos.
- Cuando se desmonta el conjunto y se vuelve a montar, no olvide volver a montar todos los tornillos.



## Montaje y desmontaje

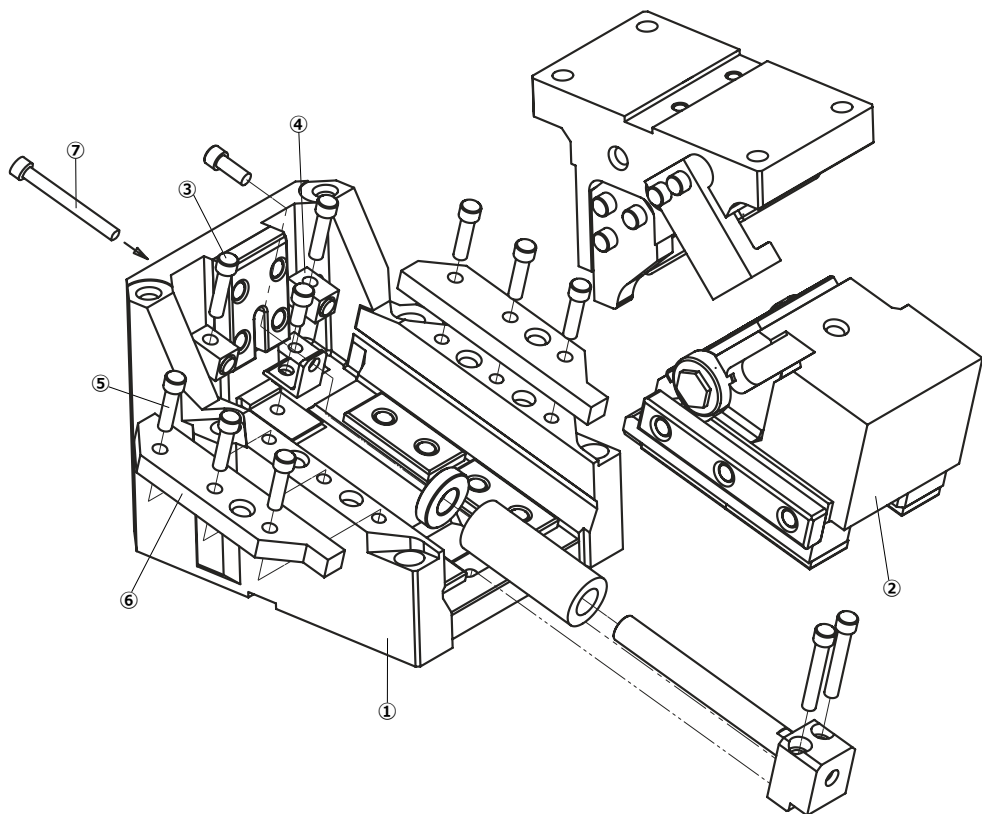
### LSPJ 0150 / 0200 / 0300

#### Método de desmontaje

- Empujar la placa deslizante 20 mm , para poder quitar a los tornillos ③ y poder quitar los topes ④ , desmontar la corredera ② con el tornillo ⑦ desmontar tornillos ⑤ y la placa ⑥.
- Separar corredera ② de la manivela ①.

#### Método de montaje

- Asegúrese que no entra nada exterior entre las zonas deslizantes y los componentes.
- La holgura entre corredera y manivela están controladas.
- Hacer coincidir el estampado de los numeros de serie antes de ensamblarlos.
- Cuando se desmonta el conjunto y se vuelve a montar, no olvide volver a montar todos los tornillos y apretarlos.



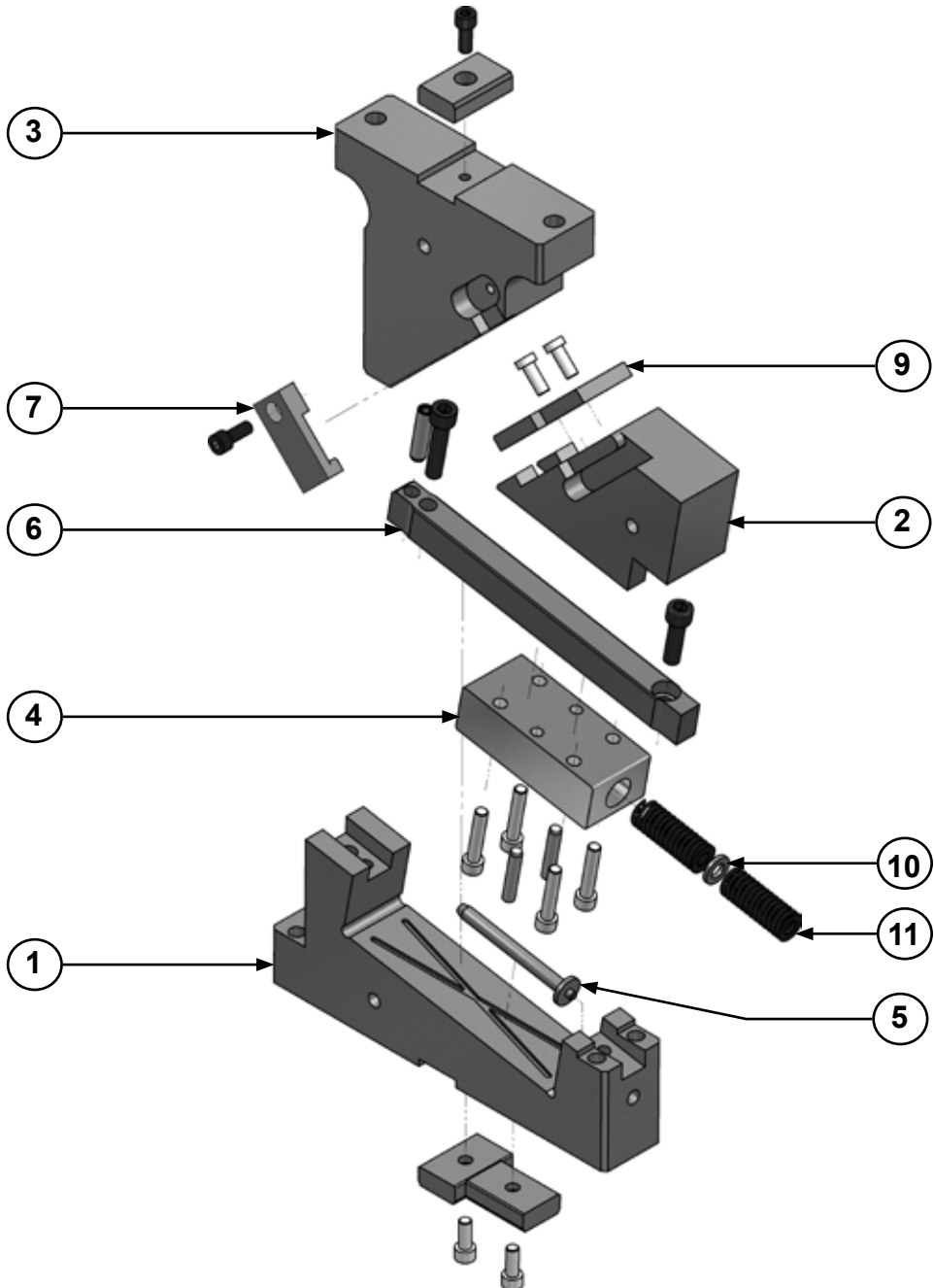
# LSPJ

*Carro montado en troquel para punzonar y doblar*



# LSPJ 0050

*Carro montado en troquel para punzonar y doblar*





Carrera (mm)	Fuerza de Trabajo kN - (tons)	Fuerza del Muelle N - (kgf)		Peso (Kg)	Modelo	W (mm)	$\alpha$ (mm)
		Fuerza Inicial F <sub>0</sub>	Fuerza Final F <sub>1</sub>				
60.0	14.7 (1.5)	84.5 (8.6)	591.5 (60.2)	17.3	<b>LSPJ</b>	<b>0050</b>	<b>00</b>



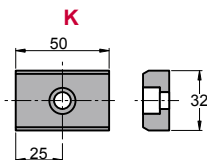
Pedido: **Modelo** (**W**) ( **$\alpha$** )

**LSPJ 0050 00**

Ejemplo de pedido estándar conforme a hoja de catálogo. Para añadir opciones solicitar según pedido de opciones.

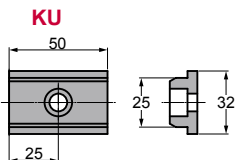
## OPCIONES

### K - KU



Con 3 tornillo M8x15

### CHAVETA



Pedido Opciones: **Modelo** (**W**) ( **$\alpha$** )-Opción



**LSPJ 0050 00-K**

**LSPJ 0050 00-KU**



PIEZAS DE RECAMBIO:

Ⓜ Muelle

## COMPONENTES

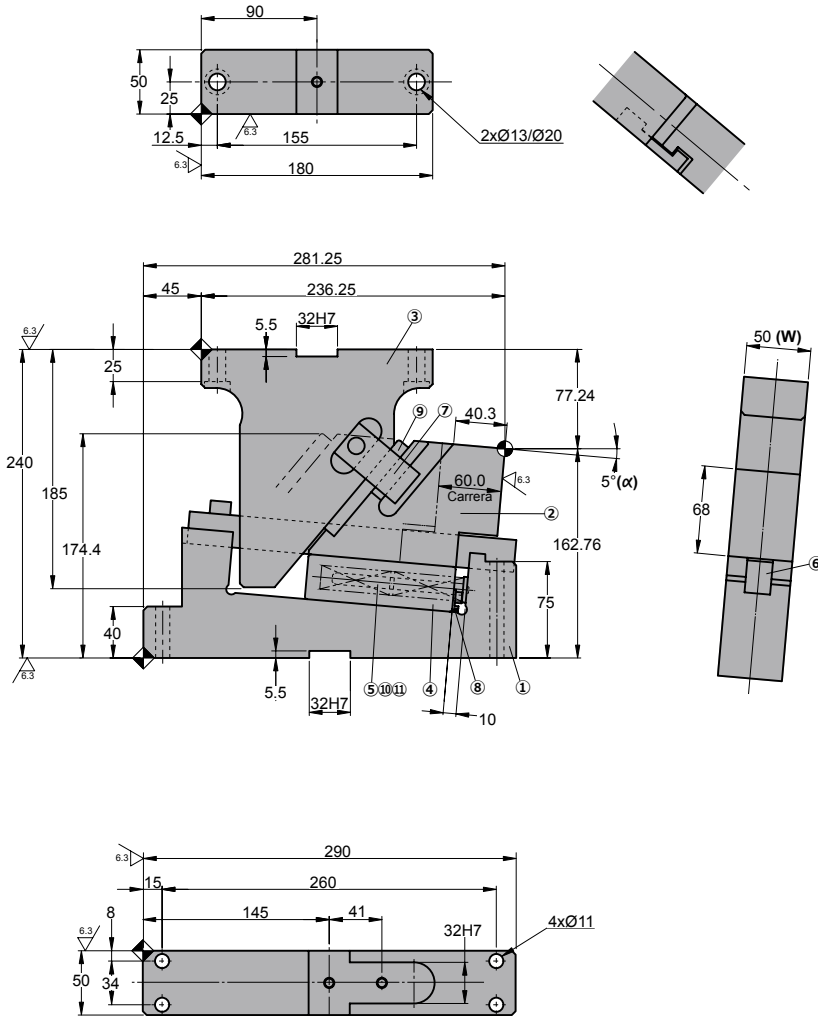
No.	Descripción	Qty.	Material
①	Manivela	1	CK45
②	Corredera (superior)	1	CK45
③	Soporte	1	GG25
④	Corredera (inferior)	1	CK45 + G
⑤	Eje guía muelle	1	CK45
⑥	Barra guía	1	Bronce + G
⑦	Uña extractora	1	Bronce
⑧	Rascador	1	NBR
⑨	Placa deslizante	1	Bronce + G
⑩	Arandela	1	CK22
Ⓜ	Muelle	2	T.JL20-89

# LSPJ 0050

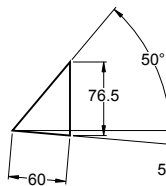
Carro montado en troquel para punzonar y doblar



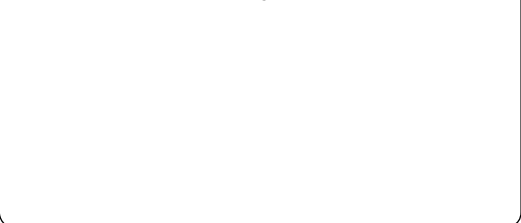
## LSPJ 0050 05



◦Diagrama del carro:



◦Espacio de desmontaje:





Carrera (mm)	Fuerza de Trabajo kN - (tons)	Fuerza del Muelle N - (kgf)		Peso (Kg)	Modelo	W (mm)	$\alpha$ (mm)
		Fuerza Inicial F <sub>0</sub>	Fuerza Final F <sub>1</sub>				
60.0	14.7 (1.5)	84.5 (8.6)	591.5 (60.2)	18.1	<b>LSPJ</b>	<b>0050</b>	<b>05</b>



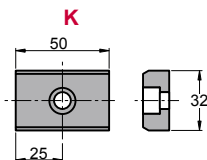
Pedido: **Modelo** (**W**) ( **$\alpha$** )

**LSPJ 0050 05**

Ejemplo de pedido estándar conforme a hoja de catálogo. Para añadir opciones solicitar según pedido de opciones.

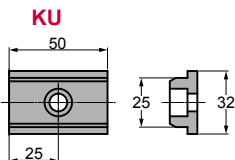
## OPCIONES

### K - KU



Con 3 tornillo M8x15

### CHAVETA



Pedido Opciones: **Modelo** (**W**) ( **$\alpha$** )-Opción



**LSPJ 0050 05-K**

**LSPJ 0050 05-KU**



PIEZAS DE RECAMBIO:

Ⓜ Muelle

## COMPONENTES

No.	Descripción	Qty.	Material
①	Manivela	1	CK45
②	Corredera (superior)	1	CK45
③	Soporte	1	GG25
④	Corredera (inferior)	1	CK45 + G
⑤	Eje guía muelle	1	CK45
⑥	Barra guía	1	Bronce + G
⑦	Uña extractora	1	Bronce
⑧	Rascador	1	NBR
⑨	Placa deslizante	1	Bronce + G
⑩	Arandela	1	CK22
Ⓜ	Muelle	2	T.JL20-89



Carrera (mm)	Fuerza de Trabajo kN - (tons)	Fuerza del Muelle N - (kgf)		Peso (Kg)	Modelo	W (mm)	$\alpha$ (mm)
		Fuerza Inicial F <sub>0</sub>	Fuerza Final F <sub>1</sub>				
60.0	14.7 (1.5)	84.5 (8.6)	591.5 (60.2)	18.5	<b>LSPJ</b>	<b>0050</b>	<b>10</b>



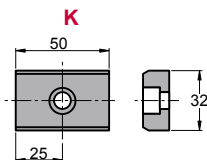
**Pedido: Modelo (W) ( $\alpha$ )**

**LSPJ 0050 10**

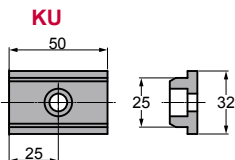
Ejemplo de pedido estándar conforme a hoja de catálogo. Para añadir opciones solicitar según pedido de opciones.

## OPCIONES

### K - KU



### CHAVETA



Con 3 tornillo M8x15

**Pedido Opciones: Modelo (W) ( $\alpha$ )-Opción**



**LSPJ 0050 10-K**

**LSPJ 0050 10-KU**



**PIEZAS DE RECAMBIO:**

Ⓜ Muelle

## COMPONENTES

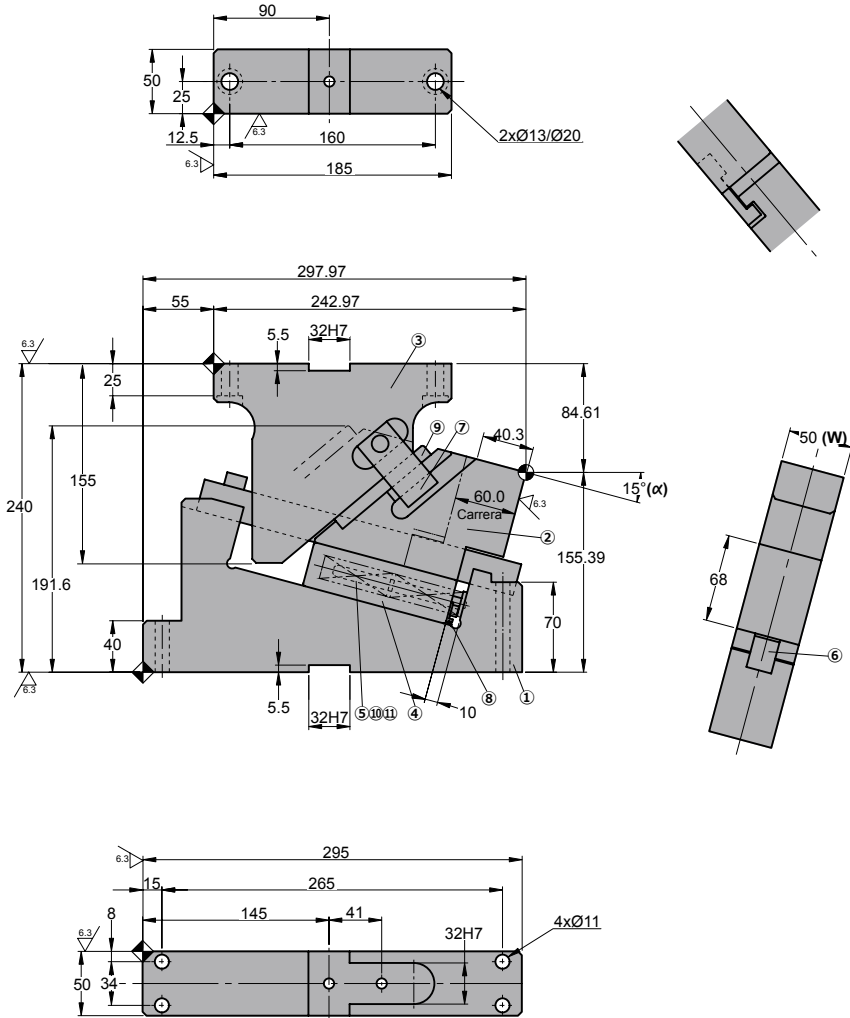
No.	Descripción	Qty.	Material
①	Manivela	1	CK45
②	Corredera (superior)	1	CK45
③	Soporte	1	GG25
④	Corredera (inferior)	1	CK45 + G
⑤	Eje guía muelle	1	CK45
⑥	Barra guía	1	Bronce + G
⑦	Uña extractora	1	Bronce
⑧	Rascador	1	NBR
⑨	Placa deslizante	1	Bronce + G
⑩	Arandela	1	CK22
Ⓜ	Muelle	2	T.JL20-89

# LSPJ 0050

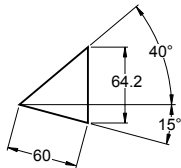
Carro montado en troquel para punzonar y doblar



## LSPJ 0050 15



### ◦Diagrama del carro:



### ◦Espacio de desmontaje:



Carrera (mm)	Fuerza de Trabajo kN - (tons)	Fuerza del Muelle N - (kgf)		Peso (Kg)	Modelo	W (mm)	$\alpha$ (mm)
		Fuerza Inicial F <sub>0</sub>	Fuerza Final F <sub>1</sub>				
60.0	14.7 (1.5)	84.5 (8.6)	591.5 (60.2)	19.2	<b>LSPJ</b>	<b>0050</b>	<b>15</b>



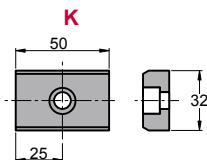
Pedido: **Modelo** (**W**) ( **$\alpha$** )

**LSPJ 0050 15**

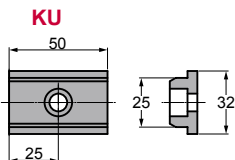
Ejemplo de pedido estándar conforme a hoja de catálogo. Para añadir opciones solicitar según pedido de opciones.

## OPCIONES

### K - KU



### CHAVETA



Con 3 tornillo M8x15

Pedido Opciones: **Modelo** (**W**) ( **$\alpha$** )-Opción



**LSPJ 0050 15-K**

**LSPJ 0050 15-KU**



PIEZAS DE RECAMBIO:

Ⓜ Muelle

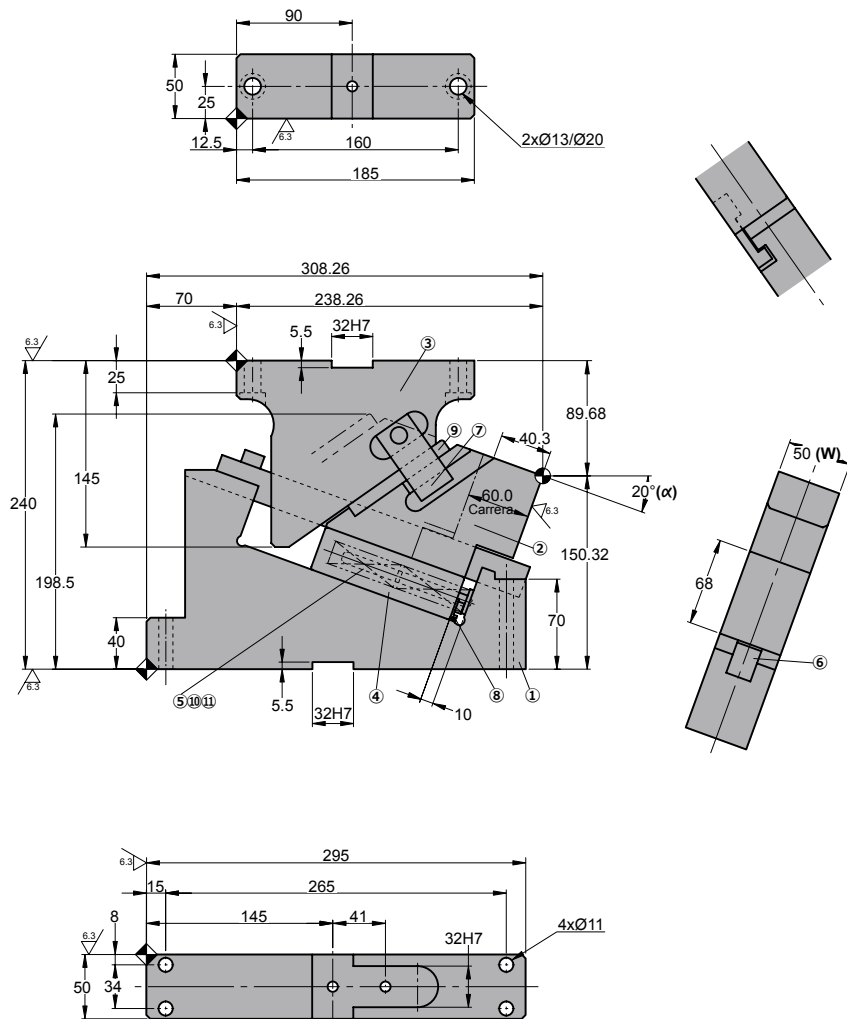
## COMPONENTES

No.	Descripción	Qty.	Material
①	Manivela	1	CK45
②	Corredera (superior)	1	CK45
③	Soporte	1	GG25
④	Corredera (inferior)	1	CK45 + G
⑤	Eje guía muelle	1	CK45
⑥	Barra guía	1	Bronce + G
⑦	Uña extractora	1	Bronce
⑧	Rascador	1	NBR
⑨	Placa deslizante	1	Bronce + G
⑩	Arandela	1	CK22
Ⓜ	Muelle	2	T.JL20-89

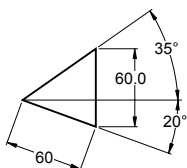
# LSPJ 0050

Carro montado en troquel para punzonar y doblar

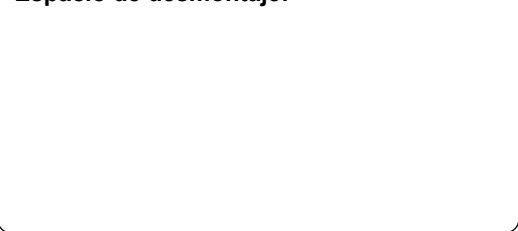
## LSPJ 0050 20



### ◦Diagrama del carro:



### ◦Espacio de desmontaje:



Carrera (mm)	Fuerza de Trabajo kN - (tons)	Fuerza del Muelle N - (kgf)		Peso (Kg)	Modelo	W (mm)	$\alpha$ (mm)
		Fuerza Inicial F <sub>0</sub>	Fuerza Final F <sub>1</sub>				
60.0	14.7 (1.5)	84.5 (8.6)	591.5 (60.2)	19.8	<b>LSPJ</b>	<b>0050</b>	<b>20</b>



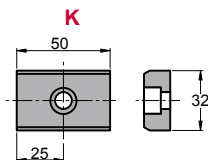
Pedido: **Modelo** (**W**) ( **$\alpha$** )

**LSPJ 0050 20**

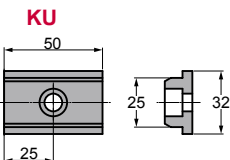
Ejemplo de pedido estándar conforme a hoja de catálogo. Para añadir opciones solicitar según pedido de opciones.

## OPCIONES

### K - KU



### CHAVETA



Con 3 tornillo M8x15

Pedido Opciones: **Modelo** (**W**) ( **$\alpha$** )-Opción



**LSPJ 0050 20-K**

**LSPJ 0050 20-KU**



PIEZAS DE RECAMBIO:

Ⓜ Muelle

## COMPONENTES

No.	Descripción	Qty.	Material
①	Manivela	1	CK45
②	Corredera (superior)	1	CK45
③	Soporte	1	GG25
④	Corredera (inferior)	1	CK45 + G
⑤	Eje guía muelle	1	CK45
⑥	Barra guía	1	Bronce + G
⑦	Uña extractora	1	Bronce
⑧	Rascador	1	NBR
⑨	Placa deslizante	1	Bronce + G
⑩	Arandela	1	CK22
Ⓜ	Muelle	2	T.JL20-89





Carrera (mm)	Fuerza de Trabajo kN - (tons)	Fuerza del Muelle N - (kgf)		Peso (Kg)	Modelo	W (mm)	$\alpha$ (mm)
		Fuerza Inicial F <sub>0</sub>	Fuerza Final F <sub>1</sub>				
60.0	14.7 (1.5)	84.5 (8.6)	591.5 (60.2)	20.0	<b>LSPJ</b>	<b>0050</b>	<b>25</b>



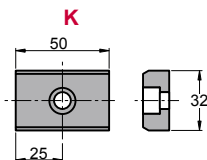
Pedido: **Modelo (W) ( $\alpha$ )**

**LSPJ 0050 25**

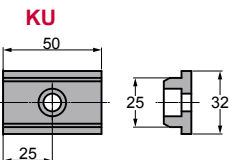
Ejemplo de pedido estándar conforme a hoja de catálogo. Para añadir opciones solicitar según pedido de opciones.

## OPCIONES

### K - KU



### CHAVETA



Con 3 tornillo M8x15

Pedido Opciones: **Modelo (W) ( $\alpha$ )-Opción**



**LSPJ 0050 25-K**

**LSPJ 0050 25-KU**



**PIEZAS DE RECAMBIO:**

Ⓘ Muelle

## COMPONENTES

No.	Descripción	Qty.	Material
①	Manivela	1	CK45
②	Corredera (superior)	1	CK45
③	Soporte	1	GG25
④	Corredera (inferior)	1	CK45 + G
⑤	Eje guía muelle	1	CK45
⑥	Barra guía	1	Bronce + G
⑦	Uña extractora	1	Bronce
⑧	Rascador	1	NBR
⑨	Placa deslizante	1	Bronce + G
⑩	Arandela	1	CK22
Ⓘ	Muelle	2	T.JL20-89



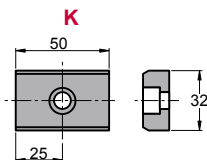
Carrera (mm)	Fuerza de Trabajo kN - (tons)	Fuerza del Muelle N - (kgf)		Peso (Kg)	Modelo	W (mm)	$\alpha$ (mm)
		Fuerza Inicial F <sub>0</sub>	Fuerza Final F <sub>1</sub>				
60.0	14.7 (1.5)	84.5 (8.6)	591.5 (60.2)	20.4	<b>LSPJ</b>	<b>0050</b>	<b>30</b>


**Pedido: Modelo (W) ( $\alpha$ )**
**LSPJ 0050 30**

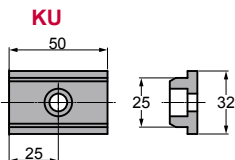
Ejemplo de pedido estándar conforme a hoja de catálogo. Para añadir opciones solicitar según pedido de opciones.

## OPCIONES

### K - KU



### CHAVETA



Con 3 tornillo M8x15

**Pedido Opciones: Modelo (W) ( $\alpha$ )-Opción**

**LSPJ 0050 30-K**
**LSPJ 0050 30-KU**

**PIEZAS DE RECAMBIO:**

⑪ Muelle

## COMPONENTES

No.	Descripción	Qty.	Material
①	Manivela	1	CK45
②	Corredera (superior)	1	CK45
③	Soporte	1	GG25
④	Corredera (inferior)	1	CK45 + G
⑤	Eje guía muelle	1	CK45
⑥	Barra guía	1	Bronce + G
⑦	Uña extractora	1	Bronce
⑧	Rascador	1	NBR
⑨	Placa deslizante	1	Bronce + G
⑩	Arandela	1	CK22
⑪	Muelle	2	T.JL20-89

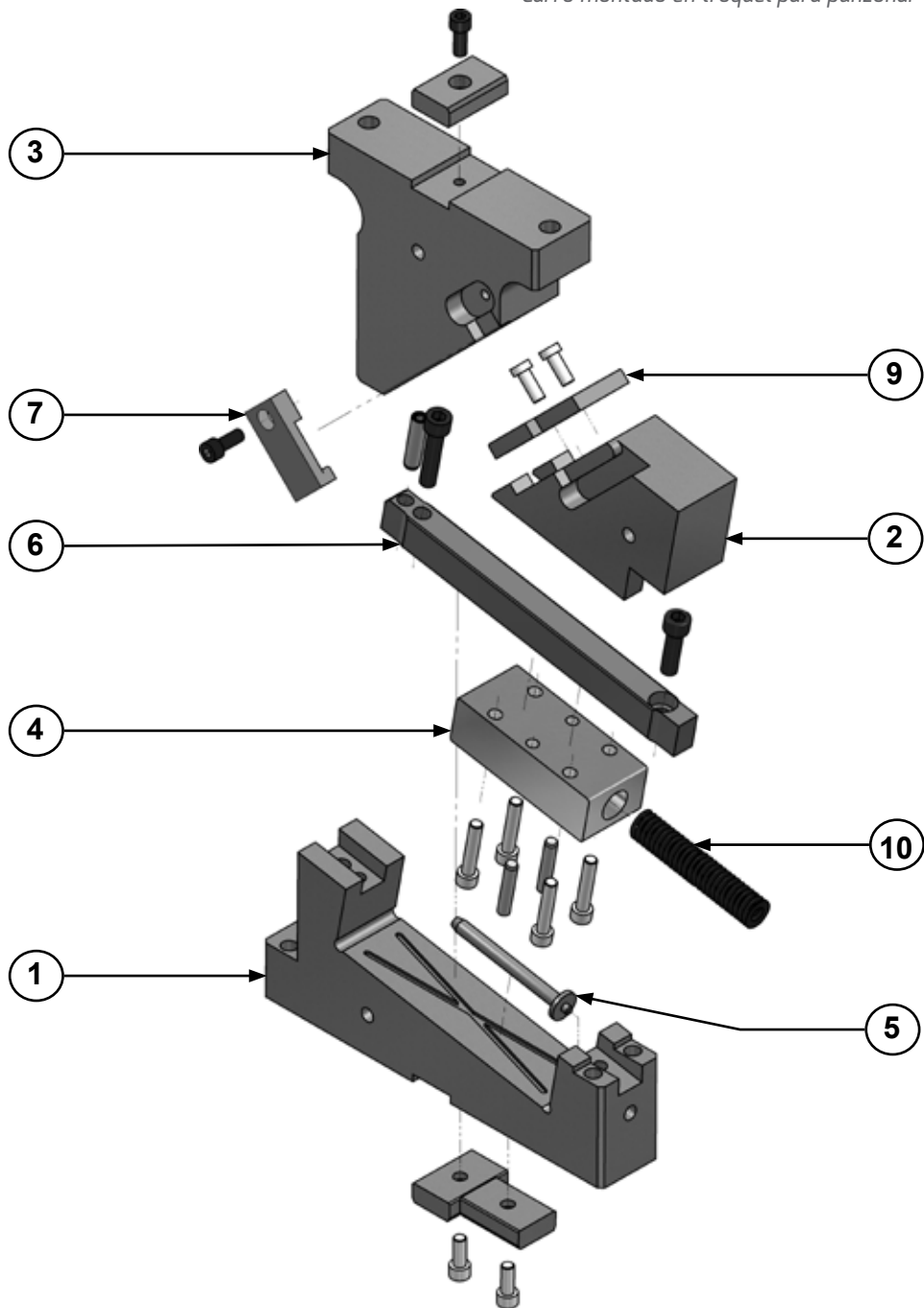
# LSPJ 0050



*Carro montado en troquel para punzonar y doblar*

# LSPJ 0080

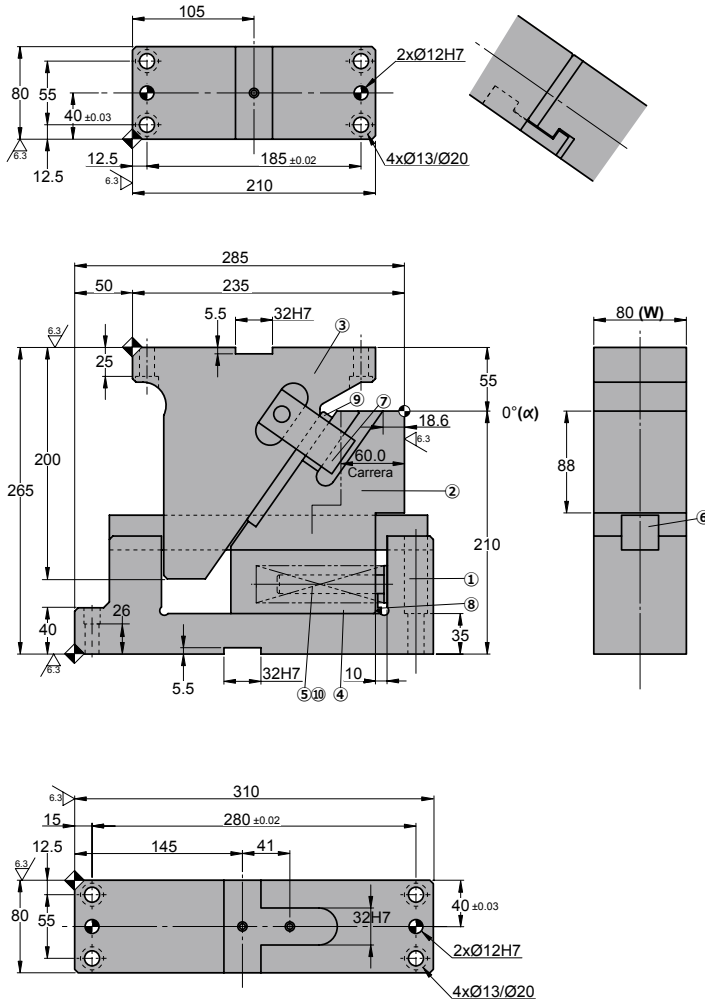
*Carro montado en troquel para punzonar y doblar*



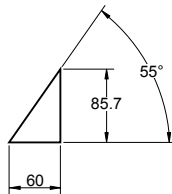
# LSPJ 0080

Carro montado en troquel para punzonar y doblar

## LSPJ 0080 00



### Diagrama del carro:



### Espacio de desmontaje:

Carrera (mm)	Fuerza de Trabajo kN - (tons)	Fuerza del Muelle N - (kgf)		Peso (Kg)	Modelo	W (mm)	$\alpha$ (mm)
		Fuerza Inicial F <sub>0</sub>	Fuerza Final F <sub>1</sub>				
60.0	35.3 (3.6)	157.6 (16.0)	1339.6 (136.0)	33.2	<b>LSPJ</b>	<b>0080</b>	<b>00</b>



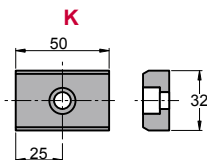
**Pedido: Modelo (W) ( $\alpha$ )**

**LSPJ 0080 00**

Ejemplo de pedido estándar conforme a hoja de catálogo. Para añadir opciones solicitar según pedido de opciones.

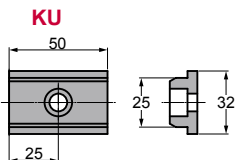
## OPCIONES

### K - KU



Con 3 tornillo M8x15

### CHAVETA



### P PASADORES



**P13** Pasador base y manivela a Ø13 H7.

**Pedido Opciones: Modelo (W) ( $\alpha$ )-Opción**



**LSPJ 0080 00-K**

**LSPJ 0080 00-KU**

**LSPJ 0080 00-K-P13**



**PIEZAS DE RECAMBIO:**

⑩ Muelle

## COMPONENTES

No.	Descripción	Qty.	Material
①	Manivela	1	GGG50
②	Corredera (superior)	1	GG25
③	Soporte	1	GG25
④	Corredera (inferior)	1	Bronce + G
⑤	Eje guía muelle	1	CK45
⑥	Barra guía	1	CK45 + G
⑦	Uña extractora	1	CK45
⑧	Rascador	1	NBR
⑨	Placa deslizante	1	Bronce + G
⑩	Muelle	1	TJL32-178





Carrera (mm)	Fuerza de Trabajo kN - (tons)	Fuerza del Muelle N - (kgf)		Peso (Kg)	Modelo	W (mm)	$\alpha$ (mm)
		Fuerza Inicial F <sub>0</sub>	Fuerza Final F <sub>1</sub>				
60.0	35.3 (3.6)	157.6 (16.0)	1339.6 (136.0)	33.5	<b>LSPJ</b>	<b>0080</b>	<b>05</b>



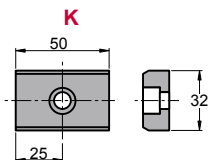
**Pedido: Modelo (W) ( $\alpha$ )**

**LSPJ 0080 05**

Ejemplo de pedido estándar conforme a hoja de catálogo. Para añadir opciones solicitar según pedido de opciones.

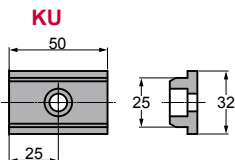
## OPCIONES

### K - KU

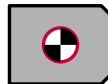


Con 3 tornillo M8x15

### CHAVETA



### P PASADORES



**P13** Pasador base y manivela a Ø13 H7.

**Pedido Opciones: Modelo (W) ( $\alpha$ )-Opción**



**LSPJ 0080 05-K**

**LSPJ 0080 05-KU**

**LSPJ 0080 05-K-P13**



**PIEZAS DE RECAMBIO:**

⑩ Muelle

## COMPONENTES

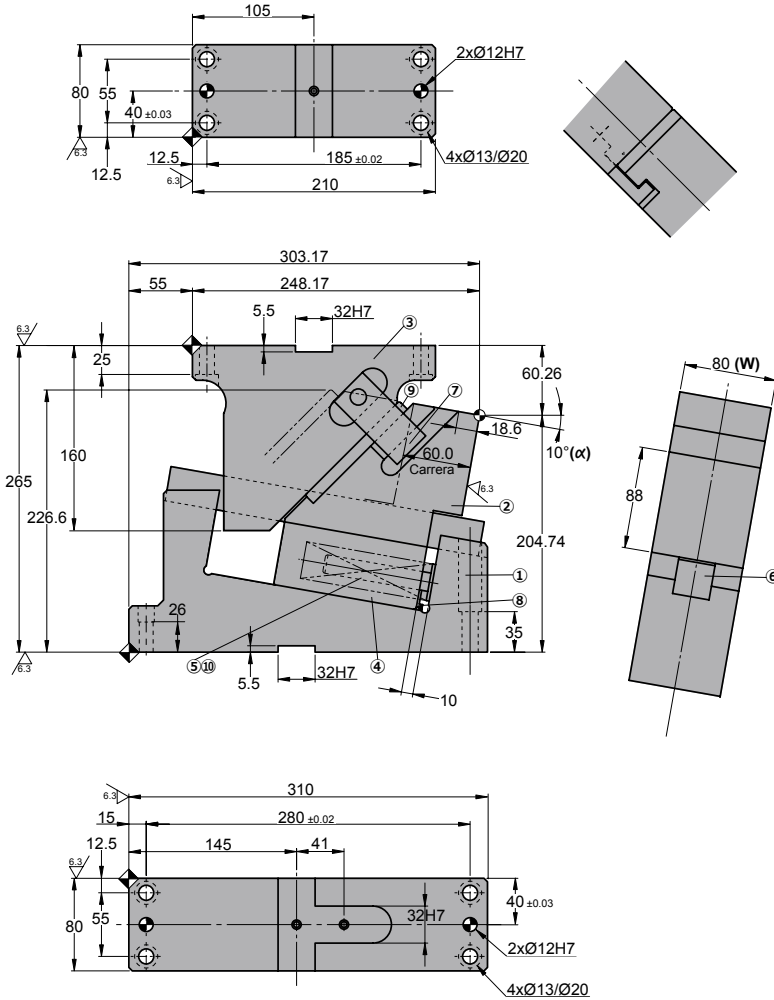
No.	Descripción	Qty.	Material
①	Manivela	1	GGG50
②	Corredera (superior)	1	GG25
③	Soporte	1	GG25
④	Corredera (inferior)	1	Bronce + G
⑤	Eje guía muelle	1	CK45
⑥	Barra guía	1	CK45 + G
⑦	Uña extractora	1	CK45
⑧	Rascador	1	NBR
⑨	Placa deslizante	1	Bronce + G
⑩	Muelle	1	TJL32-178

# LSPJ 0080

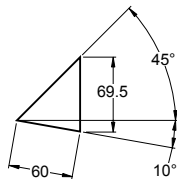
Carro montado en troquel para punzonar y doblar



## LSPJ 0080 10



◦Diagrama del carro:



◦Espacio de desmontaje:



Carrera (mm)	Fuerza de Trabajo kN - (tons)	Fuerza del Muelle N - (kgf)		Peso (Kg)	Modelo	W (mm)	$\alpha$ (mm)
		Fuerza Inicial F <sub>0</sub>	Fuerza Final F <sub>1</sub>				
60.0	35.3 (3.6)	157.6 (16.0)	1339.6 (136.0)	34.4	<b>LSPJ</b>	<b>0080</b>	<b>10</b>



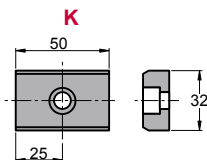
**Pedido: Modelo (W) ( $\alpha$ )**

**LSPJ 0080 10**

Ejemplo de pedido estándar conforme a hoja de catálogo. Para añadir opciones solicitar según pedido de opciones.

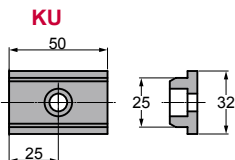
## OPCIONES

### K - KU

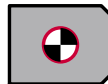


Con 3 tornillo M8x15

### CHAVETA



### P PASADORES



**P13** Pasador base y manivela a Ø13 H7.

**Pedido Opciones: Modelo (W) ( $\alpha$ )-Opción**



**LSPJ 0080 10-K**

**LSPJ 0080 10-KU**

**LSPJ 0080 10-K-P13**



**PIEZAS DE RECAMBIO:**

⑩ Muelle

## COMPONENTES

No.	Descripción	Qty.	Material
①	Manivela	1	GGG50
②	Corredera (superior)	1	GG25
③	Soporte	1	GG25
④	Corredera (inferior)	1	Bronce + G
⑤	Eje guía muelle	1	CK45
⑥	Barra guía	1	CK45 + G
⑦	Uña extractora	1	CK45
⑧	Rascador	1	NBR
⑨	Placa deslizante	1	Bronce + G
⑩	Muelle	1	TJL32-178



Carrera (mm)	Fuerza de Trabajo kN - (tons)	Fuerza del Muelle N - (kgf)		Peso (Kg)	Modelo	W (mm)	$\alpha$ (mm)
		Fuerza Inicial F <sub>0</sub>	Fuerza Final F <sub>1</sub>				
60.0	35.3 (3.6)	157.6 (16.0)	1339.6 (136.0)	35.1	<b>LSPJ</b>	<b>0080</b>	<b>15</b>



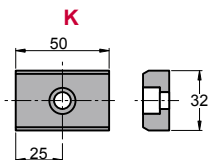
Pedido: **Modelo (W) ( $\alpha$ )**

**LSPJ 0080 15**

Ejemplo de pedido estándar conforme a hoja de catálogo. Para añadir opciones solicitar según pedido de opciones.

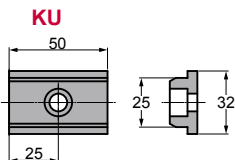
## OPCIONES

### K - KU

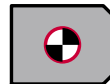


Con 3 tornillo M8x15

### CHAVETA



### P PASADORES



**P13** Pasador base y manivela a Ø13 H7.

Pedido Opciones: **Modelo (W) ( $\alpha$ )-Opción**



**LSPJ 0080 15-K**

**LSPJ 0080 15-KU**

**LSPJ 0080 15-K-P13**



**PIEZAS DE RECAMBIO:**

⑩ Muelle

## COMPONENTES

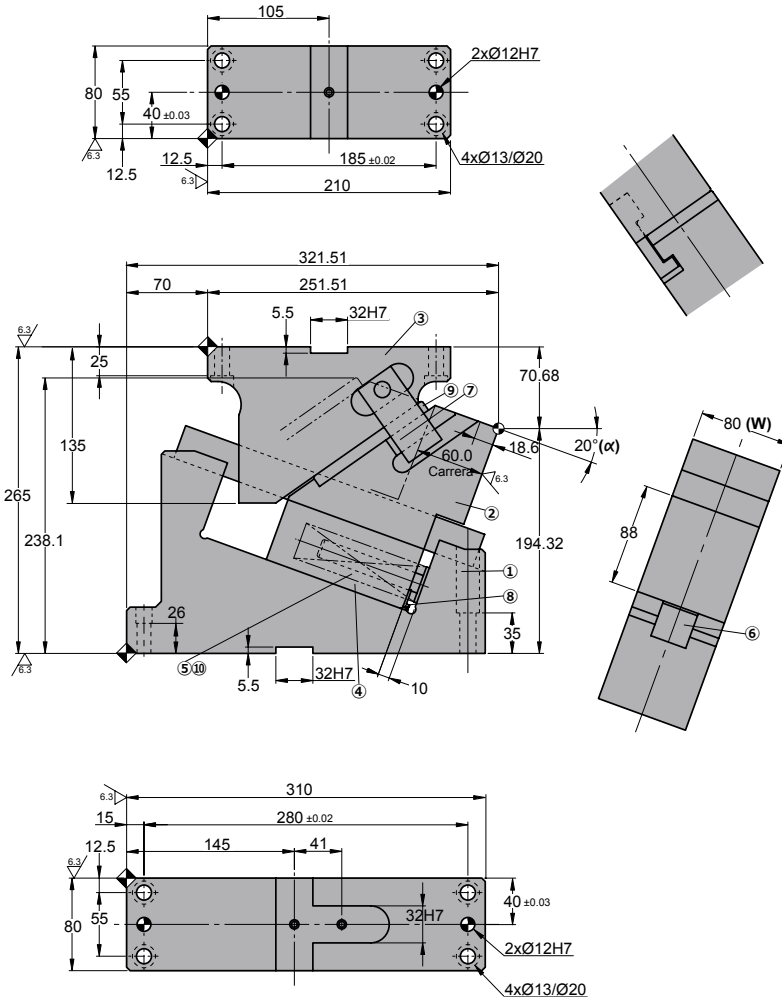
No.	Descripción	Qty.	Material
①	Manivela	1	GGG50
②	Corredera (superior)	1	GG25
③	Soporte	1	GG25
④	Corredera (inferior)	1	Bronce + G
⑤	Eje guía muelle	1	CK45
⑥	Barra guía	1	CK45 + G
⑦	Uña extractora	1	CK45
⑧	Rascador	1	NBR
⑨	Placa deslizante	1	Bronce + G
⑩	Muelle	1	TJL32-178

# LSPJ 0080

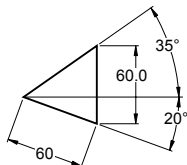
Carro montado en troquel para punzonar y doblar



## LSPJ 0080 20



### ◦Diagrama del carro:



### ◦Espacio de desmontaje:



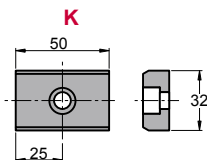
Carrera (mm)	Fuerza de Trabajo kN - (tons)	Fuerza del Muelle N - (kgf)		Peso (Kg)	Modelo	W (mm)	$\alpha$ (mm)
		Fuerza Inicial F <sub>0</sub>	Fuerza Final F <sub>1</sub>				
60.0	35.3 (3.6)	157.6 (16.0)	1339.6 (136.0)	35.6	<b>LSPJ</b>	<b>0080</b>	<b>20</b>


**Pedido: Modelo (W) ( $\alpha$ )**
**LSPJ 0080 20**

Ejemplo de pedido estándar conforme a hoja de catálogo. Para añadir opciones solicitar según pedido de opciones.

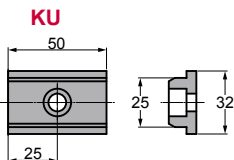
## OPCIONES

### K - KU

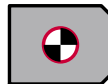


Con 3 tornillo M8x15

### CHAVETA



### P PASADORES


**P13** Pasador base y manivela a Ø13 H7.

**Pedido Opciones: Modelo (W) ( $\alpha$ )-Opción**

**LSPJ 0080 20-K**
**LSPJ 0080 20-KU**
**LSPJ 0080 20-K-P13**

**PIEZAS DE RECAMBIO:**

⑩ Muelle

## COMPONENTES

No.	Descripción	Qty.	Material
①	Manivela	1	GGG50
②	Corredera (superior)	1	GG25
③	Soporte	1	GG25
④	Corredera (inferior)	1	Bronce + G
⑤	Eje guía muelle	1	CK45
⑥	Barra guía	1	CK45 + G
⑦	Uña extractora	1	CK45
⑧	Rascador	1	NBR
⑨	Placa deslizante	1	Bronce + G
⑩	Muelle	1	TJL32-178





Carrera (mm)	Fuerza de Trabajo kN - (tons)	Fuerza del Muelle N - (kgf)		Peso (Kg)	Modelo	W (mm)	$\alpha$ (mm)
		Fuerza Inicial F <sub>0</sub>	Fuerza Final F <sub>1</sub>				
60.0	35.3 (3.6)	157.6 (16.0)	1339.6 (136.0)	36.3	<b>LSPJ</b>	<b>0080</b>	<b>25</b>



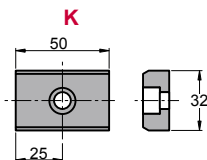
Pedido: **Modelo (W) ( $\alpha$ )**

**LSPJ 0080 25**

Ejemplo de pedido estándar conforme a hoja de catálogo. Para añadir opciones solicitar según pedido de opciones.

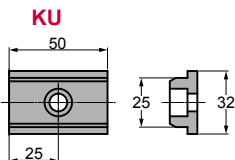
## OPCIONES

### K - KU



Con 3 tornillo M8x15

### CHAVETA



### P PASADORES



**P13** Pasador base y manivela a Ø13 H7.

Pedido Opciones: **Modelo (W) ( $\alpha$ )-Opción**



**LSPJ 0080 25-K**

**LSPJ 0080 25-KU**

**LSPJ 0080 25-K-P13**



**PIEZAS DE RECAMBIO:**

⑩ Muelle

## COMPONENTES

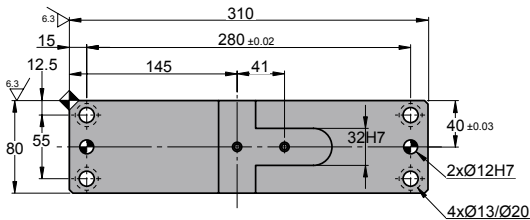
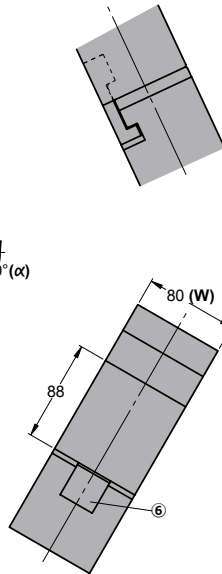
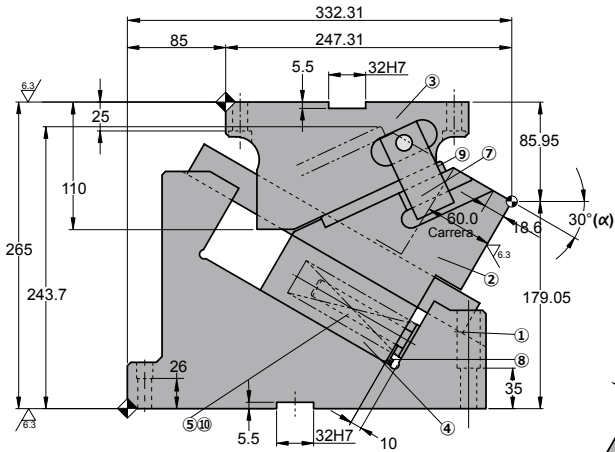
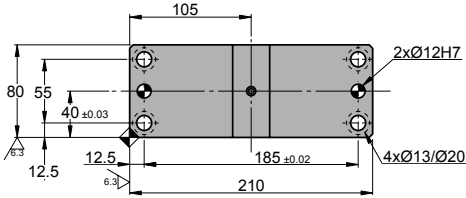
No.	Descripción	Qty.	Material
①	Manivela	1	GGG50
②	Corredera (superior)	1	GG25
③	Soporte	1	GG25
④	Corredera (inferior)	1	Bronce + G
⑤	Eje guía muelle	1	CK45
⑥	Barra guía	1	CK45 + G
⑦	Uña extractora	1	CK45
⑧	Rascador	1	NBR
⑨	Placa deslizante	1	Bronce + G
⑩	Muelle	1	TJL32-178

# LSPJ 0080

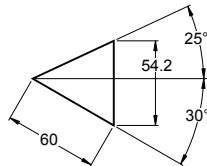
Carro montado en troquel para punzonar y doblar



## LSPJ 0080 30



### ◦Diagrama del carro:



### ◦Espacio de desmontaje:

Carrera (mm)	Fuerza de Trabajo kN - (tons)	Fuerza del Muelle N - (kgf)		Peso (Kg)	Modelo	W (mm)	$\alpha$ (mm)
		Fuerza Inicial F <sub>0</sub>	Fuerza Final F <sub>1</sub>				
60.0	35.3 (3.6)	157.6 (16.0)	1339.6 (136.0)	36.7	<b>LSPJ</b>	<b>0080</b>	<b>30</b>



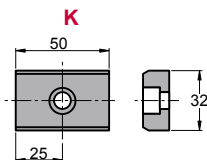
**Pedido: Modelo (W) ( $\alpha$ )**

**LSPJ 0080 30**

Ejemplo de pedido estándar conforme a hoja de catálogo. Para añadir opciones solicitar según pedido de opciones.

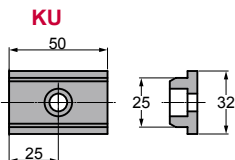
## OPCIONES

### K - KU

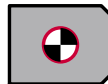


Con 3 tornillo M8x15

### CHAVETA



### P PASADORES



**P13** Pasador base y manivela a Ø13 H7.

**Pedido Opciones: Modelo (W) ( $\alpha$ )-Opción**



**LSPJ 0080 30-K**

**LSPJ 0080 30-KU**

**LSPJ 0080 30-K-P13**



**PIEZAS DE RECAMBIO:**

⑩ Muelle

## COMPONENTES

No.	Descripción	Qty.	Material
①	Manivela	1	GGG50
②	Corredera (superior)	1	GG25
③	Soporte	1	GG25
④	Corredera (inferior)	1	Bronce + G
⑤	Eje guía muelle	1	CK45
⑥	Barra guía	1	CK45 + G
⑦	Uña extractora	1	CK45
⑧	Rascador	1	NBR
⑨	Placa deslizante	1	Bronce + G
⑩	Muelle	1	TJL32-178

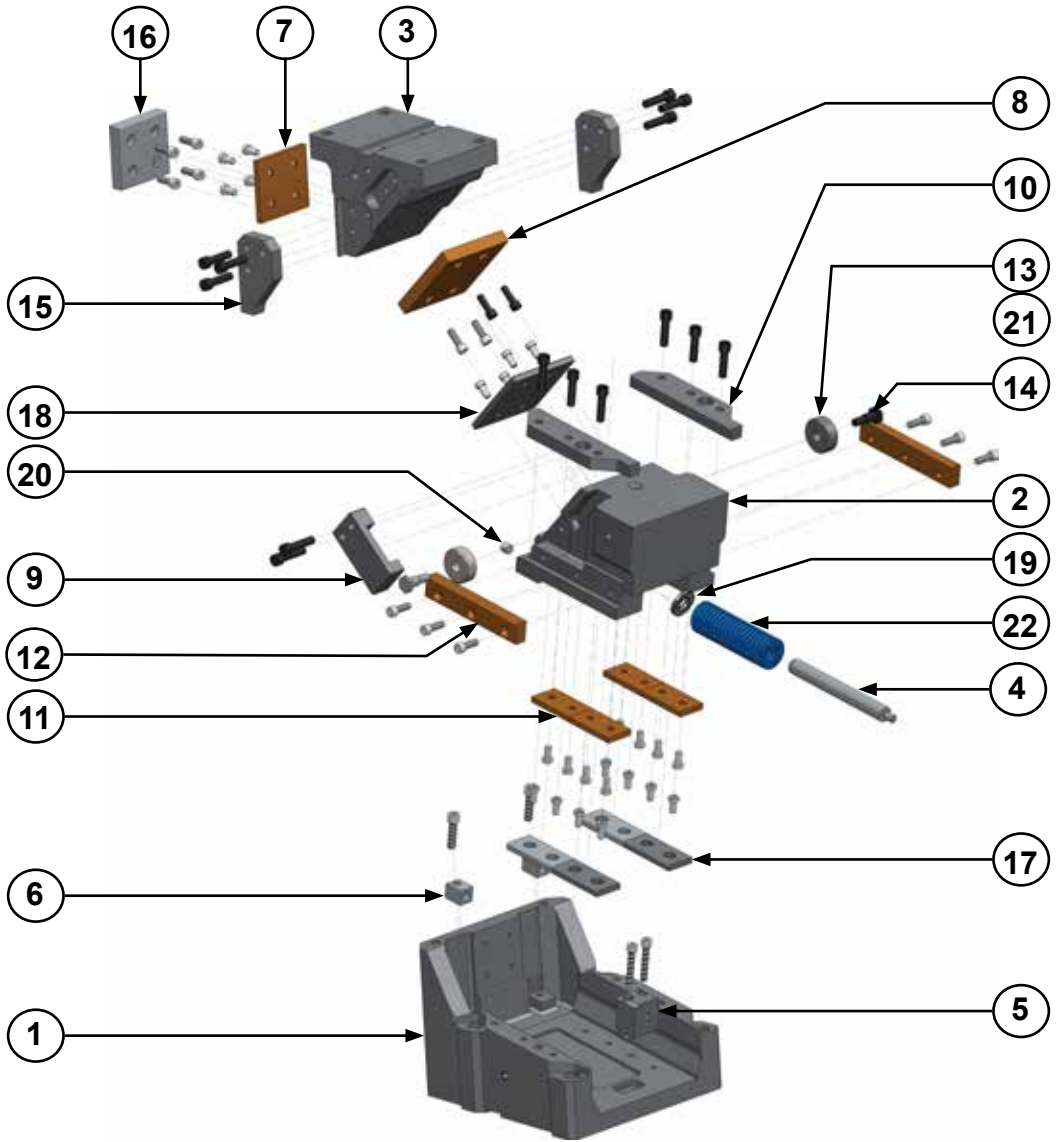
# LSPJ 0080



*Carro montado en troquel para punzonar y doblar*

# LSPJ 0150

*Carro montado en troquel para punzonar y doblar*

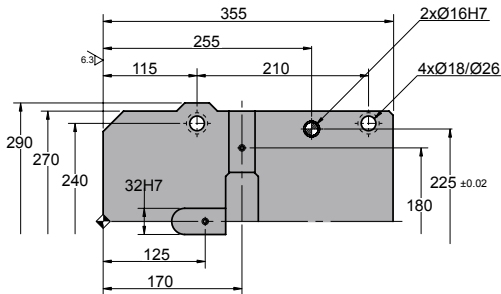
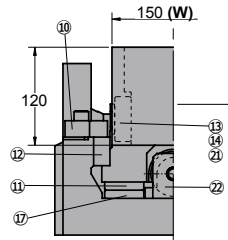
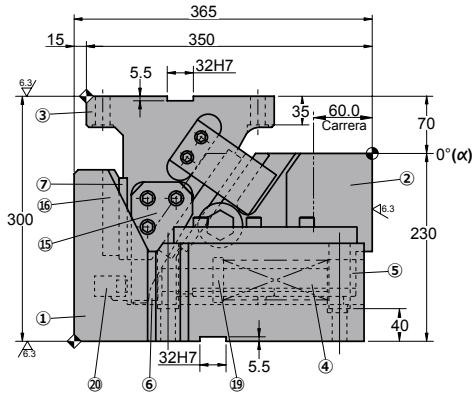
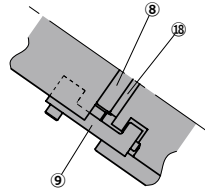
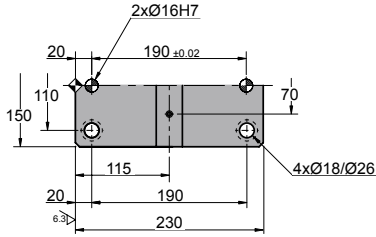


# LSPJ 0150

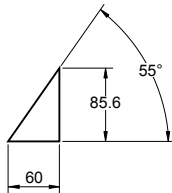
Carro montado en troquel para punzonar y doblar



## LSPJ 0150 00



### ◦Diagrama del carro:



### ◦Espacio de desmontaje:



Carrera (mm)	Fuerza de Trabajo kN - (tons)	Fuerza del Muelle N - (kgf)		Peso (Kg)	Modelo	W (mm)	$\alpha$ (mm)
		Fuerza Inicial F <sub>0</sub>	Fuerza Final F <sub>1</sub>				
60.0	117.6 (12.0)	788.8 (80.3)	3746.8 (381.5)	130.0	<b>LSPJ</b>	<b>0150</b>	<b>00</b>



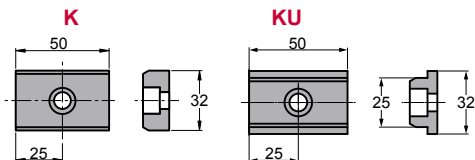
**Pedido: Modelo (W) ( $\alpha$ )**

**LSPJ 0150 00**

Ejemplo de pedido estándar conforme a hoja de catálogo. Para añadir opciones solicitar según pedido de opciones.

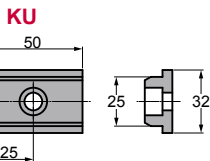
## OPCIONES

### K - KU

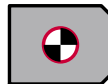


Con 5 tornillo M8x15

### CHAVETA



### P PASADORES



**P16** Pasador base y manivela a Ø16 H7.

**Pedido Opciones: Modelo (W) ( $\alpha$ )-Opción**



**LSPJ 0150 00-K**

**LSPJ 0150 00-KU**

**LSPJ 0150 00-K-P16**



**PIEZAS DE RECAMBIO:**

⑳ Muelle

## COMPONENTES

No.	Descripción	Qty.	Material
①	Manivela	1	GG25
②	Corredera	1	GG25
③	Soporte	1	GG25
④	Eje guía muelle	1	CK45
⑤	Bloque guía muelle	1	CK45
⑥	Freno	1	CK45
⑦	Placa calzadora	1	Bronce + G
⑧	Placa soporte	1	Bronce + G
⑨	Uña extractora	1	CK45
⑩	Placa superior	2	CK45
⑪	Placa inferior	4	Bronce + G
⑫	Placa corredera	2	Bronce + G
⑬	Cojinete	2	Bronce + G
⑭	Eje	2	CK45
⑮	Guía rodamiento	2	CK45

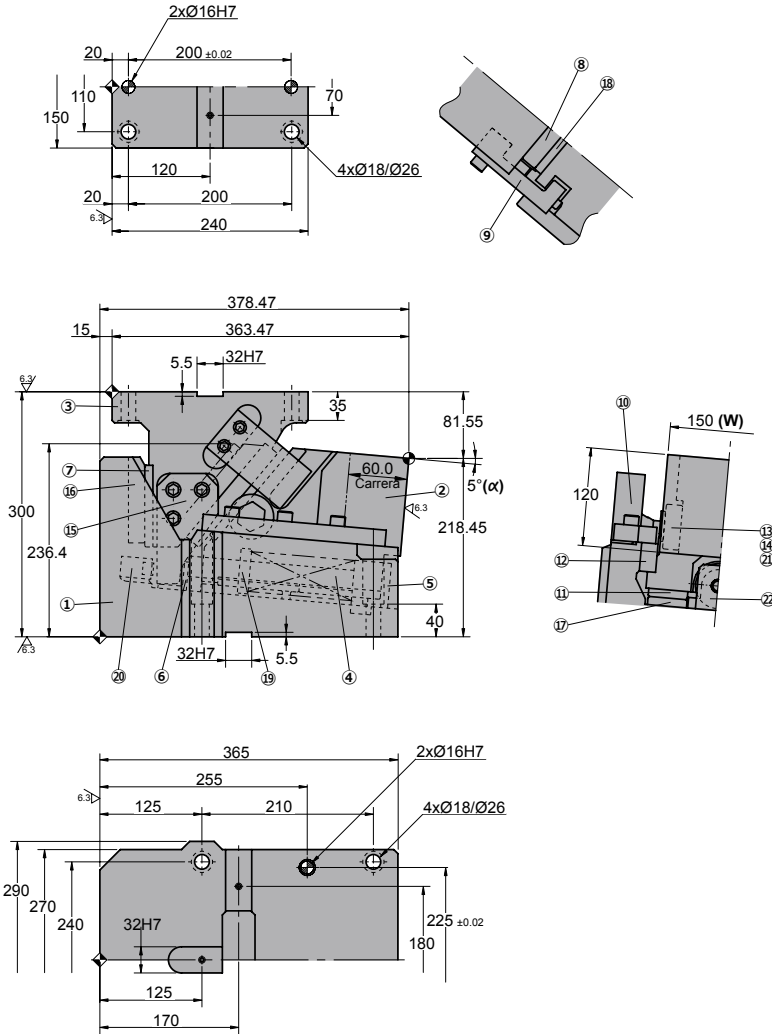
No.	Descripción	Qty.	Material
⑯	Ménsula	1	CK45
⑰	Placa deslizante A	4	CK45
⑱	Placa deslizante B	1	CK45
⑲	Arandela	1	CK45
⑳	Tope	2	Goma
㉑	Rodillo	2	CK45
㉒	Muelle	1	TJL50-203

# LSPJ 0150

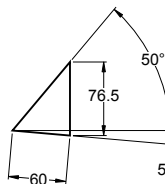
Carro montado en troquel para punzonar y doblar



## LSPJ 0150 05



◦Diagrama del carro:



◦Espacio de desmontaje:





Carrera (mm)	Fuerza de Trabajo kN - (tons)	Fuerza del Muelle N - (kgf)		Peso (Kg)	Modelo	W (mm)	$\alpha$ (mm)
		Fuerza Inicial F <sub>0</sub>	Fuerza Final F <sub>1</sub>				
60.0	117.6 (12.0)	788.8 (80.3)	3746.8 (381.5)	134.0	<b>LSPJ</b>	<b>0150</b>	<b>05</b>



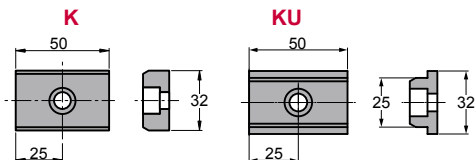
**Pedido: Modelo (W) ( $\alpha$ )**

**LSPJ 0150 05**

Ejemplo de pedido estándar conforme a hoja de catálogo. Para añadir opciones solicitar según pedido de opciones.

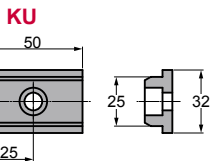
## OPCIONES

### K - KU

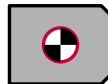


Con 5 tornillo M8x15

### CHAVETA



### P PASADORES



**P16** Pasador base y manivela a Ø16 H7.

**Pedido Opciones: Modelo (W) ( $\alpha$ )-Opción**



**LSPJ 0150 05-K**

**LSPJ 0150 05-KU**

**LSPJ 0150 05-K-P16**



**PIEZAS DE RECAMBIO:**

⑳ Muelle

## COMPONENTES

No.	Descripción	Qty.	Material
①	Manivela	1	GG25
②	Corredera	1	GG25
③	Soporte	1	GG25
④	Eje guía muelle	1	CK45
⑤	Bloque guía muelle	1	CK45
⑥	Freno	1	CK45
⑦	Placa calzadora	1	Bronce + G
⑧	Placa soporte	1	Bronce + G
⑨	Uña extractora	1	CK45
⑩	Placa superior	2	CK45
⑪	Placa inferior	4	Bronce + G
⑫	Placa corredera	2	Bronce + G
⑬	Cojinete	2	Bronce + G
⑭	Eje	2	CK45
⑮	Guía rodamiento	2	CK45

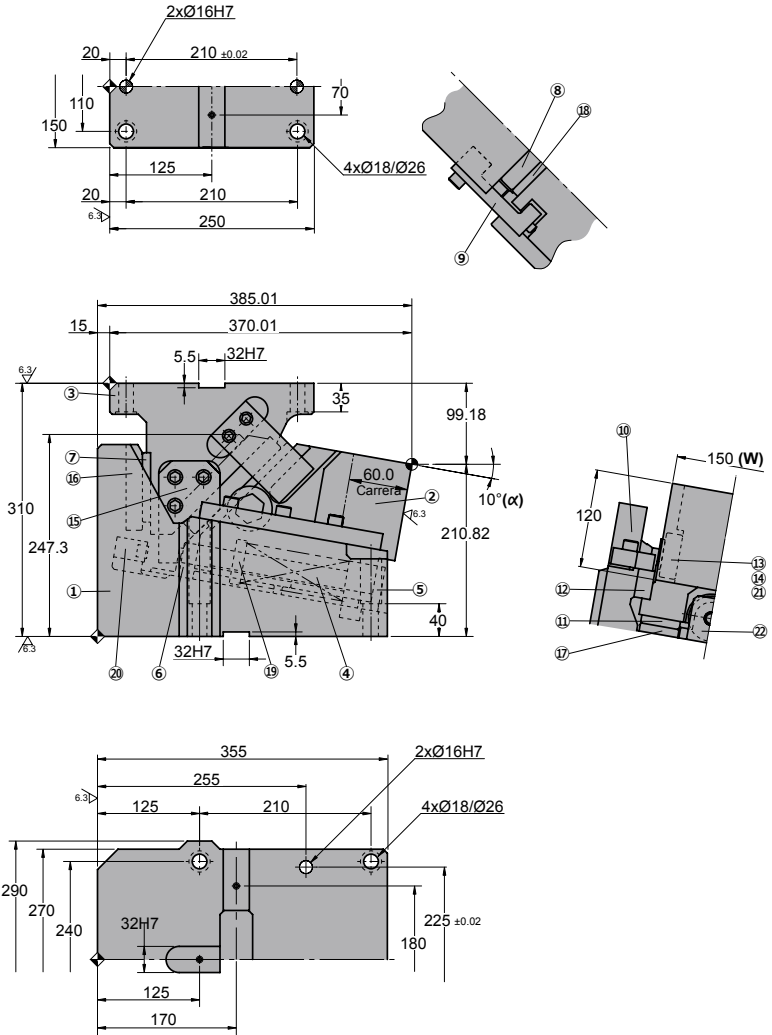
No.	Descripción	Qty.	Material
⑯	Ménsula	1	CK45
⑰	Placa deslizante A	4	CK45
⑱	Placa deslizante B	1	CK45
⑲	Arandela	1	CK45
⑳	Tope	2	Goma
㉑	Rodillo	2	CK45
㉒	Muelle	1	TJL50-203

# LSPJ 0150

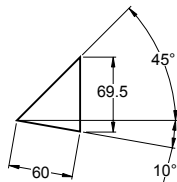
Carro montado en troquel para punzonar y doblar



## LSPJ 0150 10



◦Diagrama del carro:



◦Espacio de desmontaje:



Carrera (mm)	Fuerza de Trabajo kN - (tons)	Fuerza del Muelle N - (kgf)		Peso (Kg)	Modelo	W (mm)	$\alpha$ (mm)
		Fuerza Inicial F <sub>0</sub>	Fuerza Final F <sub>1</sub>				
60.0	117.6 (12.0)	788.8 (80.3)	3746.8 (381.5)	137.4	<b>LSPJ</b>	<b>0150</b>	<b>10</b>



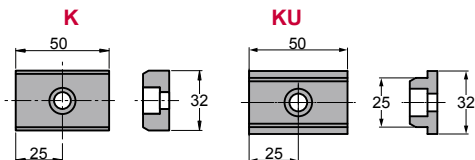
Pedido: **Modelo (W) ( $\alpha$ )**

**LSPJ 0150 10**

Ejemplo de pedido estándar conforme a hoja de catálogo. Para añadir opciones solicitar según pedido de opciones.

## OPCIONES

### K - KU

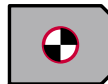


Con 5 tornillo M8x15

### CHAVETA

KU

### P PASADORES



**P16** Pasador base y manivela a Ø16 H7.

Pedido Opciones: **Modelo (W) ( $\alpha$ )-Opción**



**LSPJ 0150 10-K**

**LSPJ 0150 10-KU**

**LSPJ 0150 10-K-P16**



**PIEZAS DE RECAMBIO:**

⑳ Muelle

## COMPONENTES

No.	Descripción	Qty.	Material
①	Manivela	1	GG25
②	Corredera	1	GG25
③	Soporte	1	GG25
④	Eje guía muelle	1	CK45
⑤	Bloque guía muelle	1	CK45
⑥	Freno	1	CK45
⑦	Placa calzadora	1	Bronce + G
⑧	Placa soporte	1	Bronce + G
⑨	Uña extractora	1	CK45
⑩	Placa superior	2	CK45
⑪	Placa inferior	4	Bronce + G
⑫	Placa corredera	2	Bronce + G
⑬	Cojinete	2	Bronce + G
⑭	Eje	2	CK45
⑮	Guía rodamiento	2	CK45

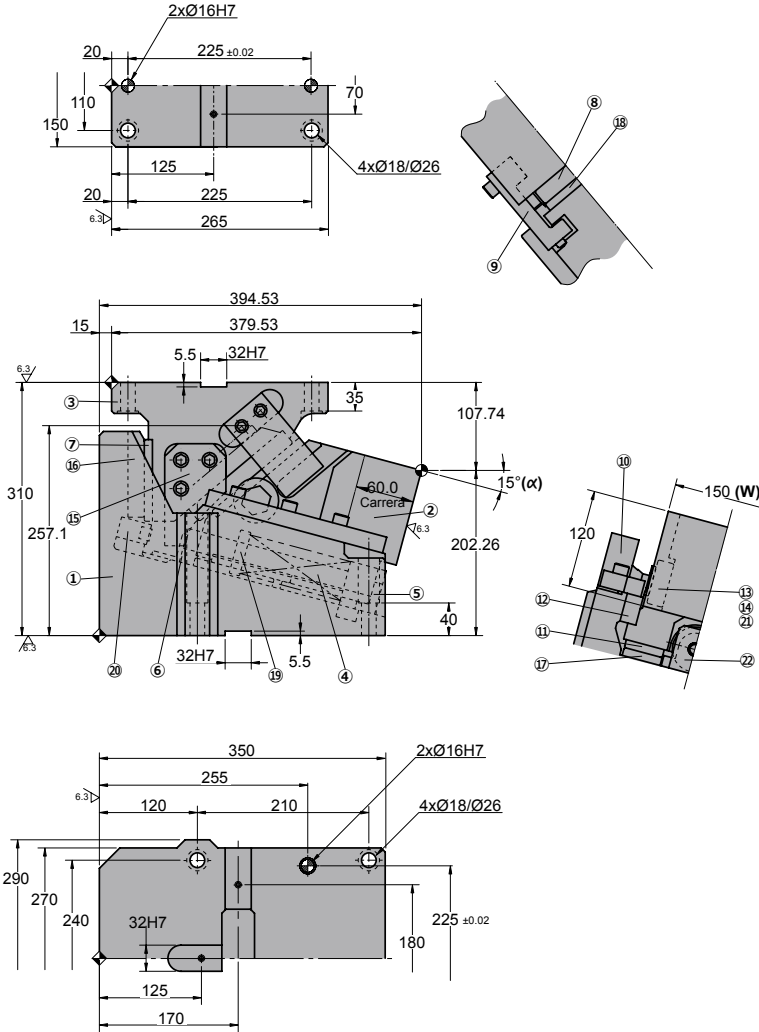
No.	Descripción	Qty.	Material
⑯	Ménsula	1	CK45
⑰	Placa deslizante A	4	CK45
⑱	Placa deslizante B	1	CK45
⑲	Arandela	1	CK45
⑳	Tope	2	Goma
㉑	Rodillo	2	CK45
㉒	Muelle	1	TJL50-203

# LSPJ 0150

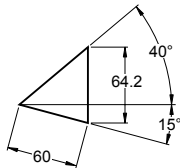
Carro montado en troquel para punzonar y doblar



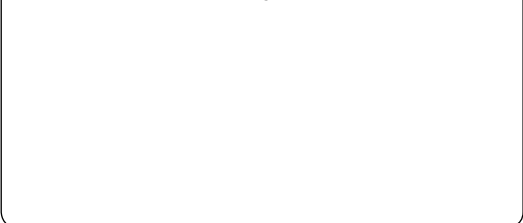
## LSPJ 0150 15



◦Diagrama del carro:



◦Espacio de desmontaje:



Carrera (mm)	Fuerza de Trabajo kN - (tons)	Fuerza del Muelle N - (kgf)		Peso (Kg)	Modelo	W (mm)	$\alpha$ (mm)
		Fuerza Inicial F <sub>0</sub>	Fuerza Final F <sub>1</sub>				
60.0	117.6 (12.0)	788.8 (80.3)	3746.8 (381.5)	138.0	<b>LSPJ</b>	<b>0150</b>	<b>15</b>



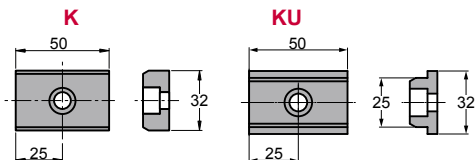
**Pedido: Modelo (W) ( $\alpha$ )**

**LSPJ 0150 15**

Ejemplo de pedido estándar conforme a hoja de catálogo. Para añadir opciones solicitar según pedido de opciones.

## OPCIONES

### K - KU

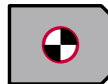


Con 5 tornillo M8x15

### CHAVETA

KU

### P PASADORES



**P16** Pasador base y manivela a Ø16 H7.

**Pedido Opciones: Modelo (W) ( $\alpha$ )-Opción**



**LSPJ 0150 15-K**

**LSPJ 0150 15-KU**

**LSPJ 0150 15-K-P16**



**PIEZAS DE RECAMBIO:**

⑳ Muelle

## COMPONENTES

No.	Descripción	Qty.	Material
①	Manivela	1	GG25
②	Corredera	1	GG25
③	Soporte	1	GG25
④	Eje guía muelle	1	CK45
⑤	Bloque guía muelle	1	CK45
⑥	Freno	1	CK45
⑦	Placa calzadora	1	Bronce + G
⑧	Placa soporte	1	Bronce + G
⑨	Uña extractora	1	CK45
⑩	Placa superior	2	CK45
⑪	Placa inferior	4	Bronce + G
⑫	Placa corredera	2	Bronce + G
⑬	Cojinete	2	Bronce + G
⑭	Eje	2	CK45
⑮	Guía rodamiento	2	CK45

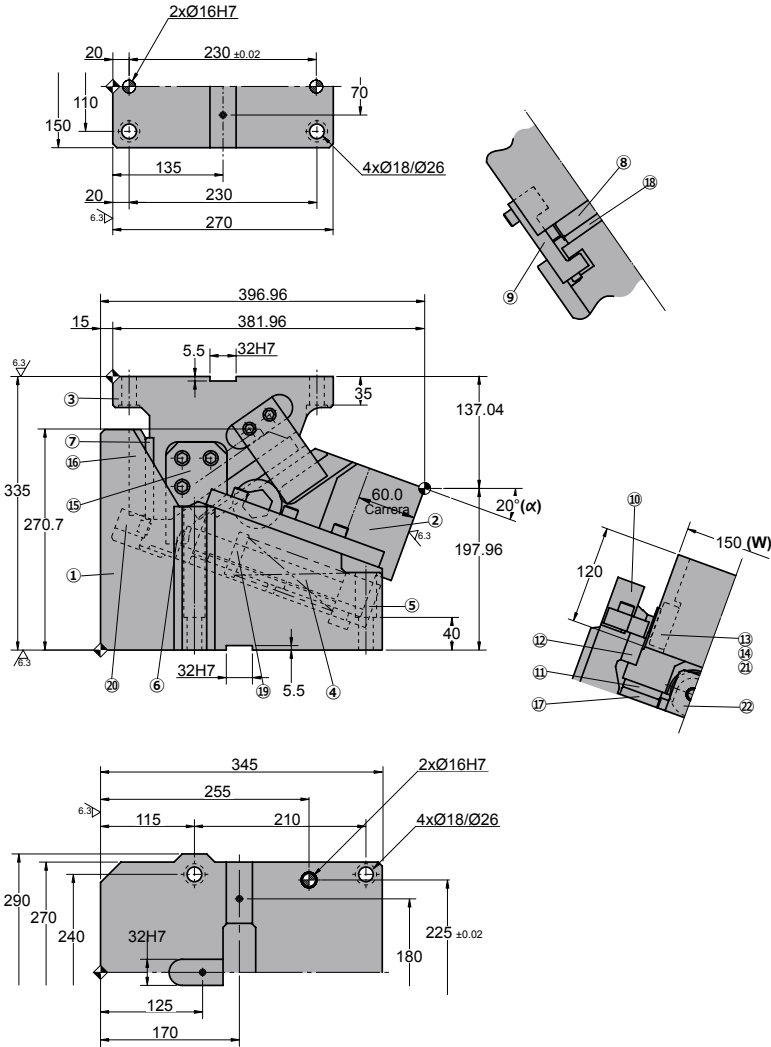
No.	Descripción	Qty.	Material
⑯	Ménsula	1	CK45
⑰	Placa deslizante A	4	CK45
⑱	Placa deslizante B	1	CK45
⑲	Arandela	1	CK45
⑳	Tope	2	Goma
㉑	Rodillo	2	CK45
㉒	Muelle	1	TJL50-203

# LSPJ 0150

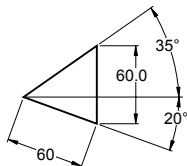
Carro montado en troquel para punzonar y doblar



## LSPJ 0150 20



◦Diagrama del carro:



◦Espacio de desmontaje:



Carrera (mm)	Fuerza de Trabajo kN - (tons)	Fuerza del Muelle N - (kgf)		Peso (Kg)	Modelo	W (mm)	$\alpha$ (mm)
		Fuerza Inicial F <sub>0</sub>	Fuerza Final F <sub>1</sub>				
60.0	117.6 (12.0)	788.8 (80.3)	3746.8 (381.5)	146.0	<b>LSPJ</b>	<b>0150</b>	<b>20</b>



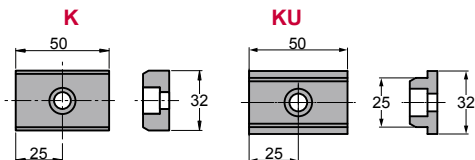
**Pedido: Modelo (W) ( $\alpha$ )**

**LSPJ 0150 20**

Ejemplo de pedido estándar conforme a hoja de catálogo. Para añadir opciones solicitar según pedido de opciones.

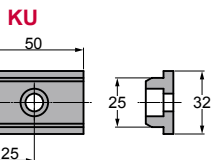
## OPCIONES

### K - KU



Con 5 tornillo M8x15

### CHAVETA



### P PASADORES



**P16** Pasador base y manivela a Ø16 H7.

**Pedido Opciones: Modelo (W) ( $\alpha$ )-Opción**



**LSPJ 0150 20-K**

**LSPJ 0150 20-KU**

**LSPJ 0150 20-K-P16**



**PIEZAS DE RECAMBIO:**

⑳ Muelle

## COMPONENTES

No.	Descripción	Qty.	Material
①	Manivela	1	GG25
②	Corredera	1	GG25
③	Soporte	1	GG25
④	Eje guía muelle	1	CK45
⑤	Bloque guía muelle	1	CK45
⑥	Freno	1	CK45
⑦	Placa calzadora	1	Bronce + G
⑧	Placa soporte	1	Bronce + G
⑨	Uña extractora	1	CK45
⑩	Placa superior	2	CK45
⑪	Placa inferior	4	Bronce + G
⑫	Placa corredera	2	Bronce + G
⑬	Cojinete	2	Bronce + G
⑭	Eje	2	CK45
⑮	Guía rodamiento	2	CK45

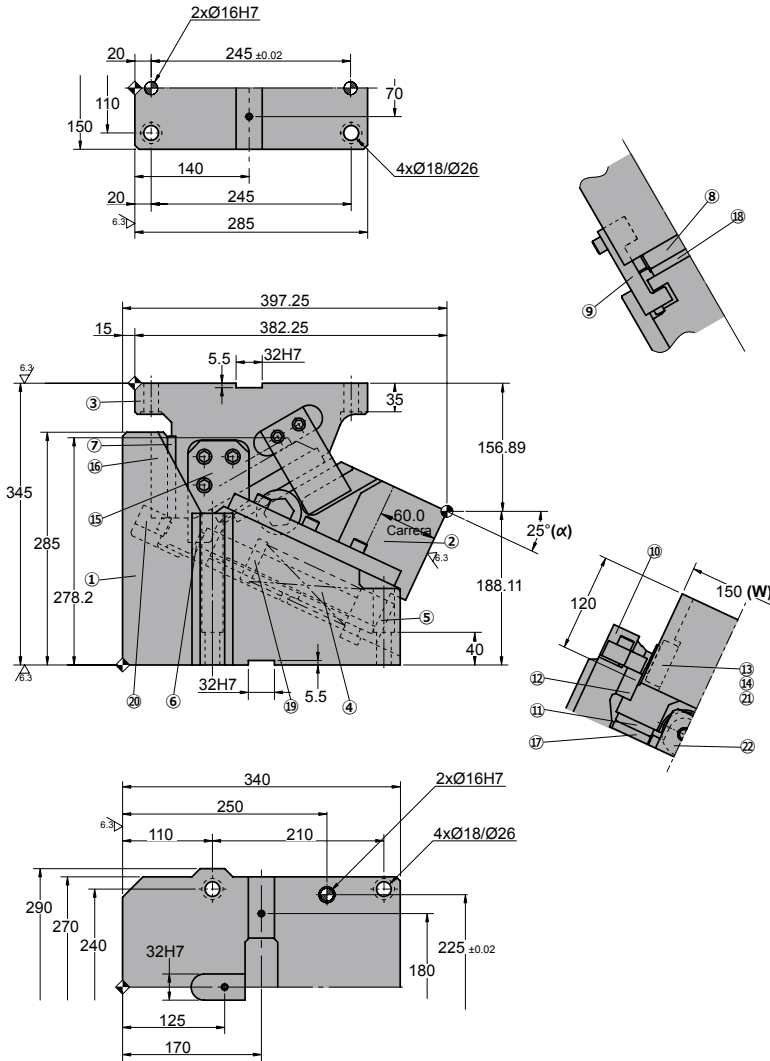
No.	Descripción	Qty.	Material
⑯	Ménsula	1	CK45
⑰	Placa deslizante A	4	CK45
⑱	Placa deslizante B	1	CK45
⑲	Arandela	1	CK45
⑳	Tope	2	Goma
㉑	Rodillo	2	CK45
㉒	Muelle	1	TJL50-203

# LSPJ 0150

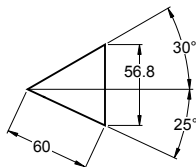
Carro montado en troquel para punzonar y doblar



## LSPJ 0150 25



### Diagrama del carro:



### Espacio de desmontaje:





Carrera (mm)	Fuerza de Trabajo kN - (tons)	Fuerza del Muelle N - (kgf)		Peso (Kg)	Modelo	W (mm)	$\alpha$ (mm)
		Fuerza Inicial F <sub>0</sub>	Fuerza Final F <sub>1</sub>				
60.0	117.6 (12.0)	788.8 (80.3)	3746.8 (381.5)	150.0	<b>LSPJ</b>	<b>0150</b>	<b>25</b>



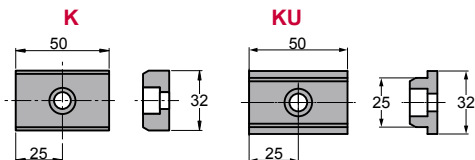
**Pedido: Modelo (W) ( $\alpha$ )**

**LSPJ 0150 25**

Ejemplo de pedido estándar conforme a hoja de catálogo. Para añadir opciones solicitar según pedido de opciones.

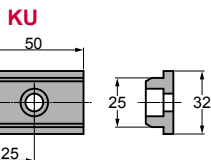
## OPCIONES

### K - KU



Con 5 tornillo M8x15

### CHAVETA



### P PASADORES



**P16** Pasador base y manivela a Ø16 H7.

**Pedido Opciones: Modelo (W) ( $\alpha$ )-Opción**



**LSPJ 0150 25-K**

**LSPJ 0150 25-KU**

**LSPJ 0150 25-K-P16**



**PIEZAS DE RECAMBIO:**

⑳ Muelle

## COMPONENTES

No.	Descripción	Qty.	Material
①	Manivela	1	GG25
②	Corredera	1	GG25
③	Soporte	1	GG25
④	Eje guía muelle	1	CK45
⑤	Bloque guía muelle	1	CK45
⑥	Freno	1	CK45
⑦	Placa calzadora	1	Bronce + G
⑧	Placa soporte	1	Bronce + G
⑨	Uña extractora	1	CK45
⑩	Placa superior	2	CK45
⑪	Placa inferior	4	Bronce + G
⑫	Placa corredera	2	Bronce + G
⑬	Cojinete	2	Bronce + G
⑭	Eje	2	CK45
⑮	Guía rodamiento	2	CK45

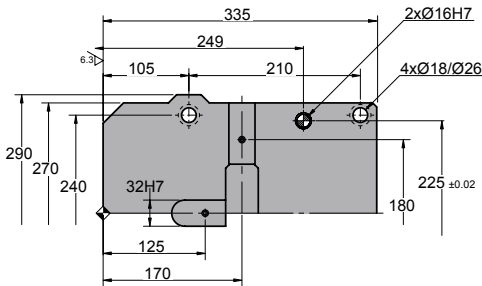
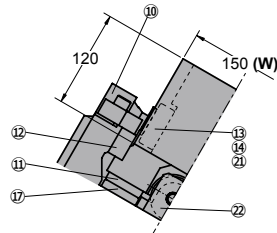
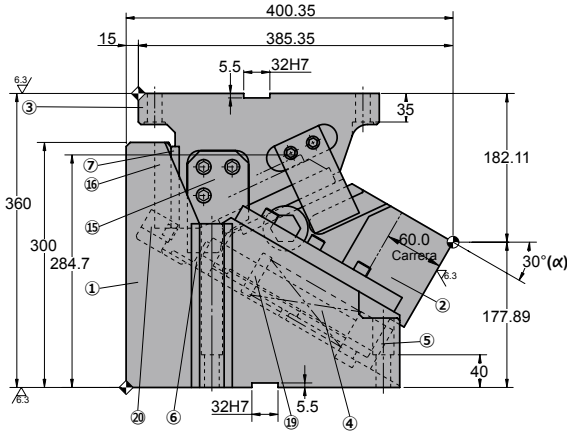
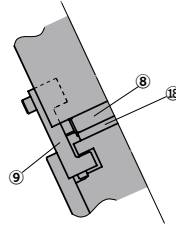
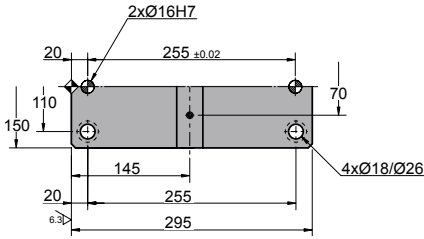
No.	Descripción	Qty.	Material
⑯	Ménsula	1	CK45
⑰	Placa deslizante A	4	CK45
⑱	Placa deslizante B	1	CK45
⑲	Arandela	1	CK45
⑳	Tope	2	Goma
㉑	Rodillo	2	CK45
㉒	Muelle	1	TJL50-203

# LSPJ 0150

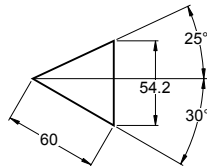
Carro montado en troquel para punzonar y doblar



## LSPJ 0150 30



### ◦Diagrama del carro:



### ◦Espacio de desmontaje:



Carrera (mm)	Fuerza de Trabajo kN - (tons)	Fuerza del Muelle N - (kgf)		Peso (Kg)	Modelo	W (mm)	$\alpha$ (mm)
		Fuerza Inicial F <sub>0</sub>	Fuerza Final F <sub>1</sub>				
60.0	117.6 (12.0)	788.8 (80.3)	3746.8 (381.5)	161.0	LSPJ	0150	30



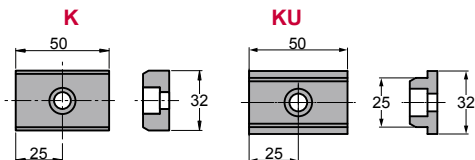
Pedido: **Modelo (W) ( $\alpha$ )**

**LSPJ 0150 30**

Ejemplo de pedido estándar conforme a hoja de catálogo. Para añadir opciones solicitar según pedido de opciones.

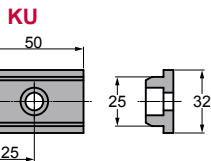
## OPCIONES

### K - KU

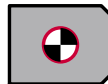


Con 5 tornillo M8x15

### CHAVETA



### P PASADORES



**P16** Pasador base y manivela a Ø16 H7.

Pedido Opciones: **Modelo (W) ( $\alpha$ )-Opción**



**LSPJ 0150 30-K**

**LSPJ 0150 30-KU**

**LSPJ 0150 30-K-P16**



**PIEZAS DE RECAMBIO:**

⑳ Muelle

## COMPONENTES

No.	Descripción	Qty.	Material
①	Manivela	1	GG25
②	Corredera	1	GG25
③	Soporte	1	GG25
④	Eje guía muelle	1	CK45
⑤	Bloque guía muelle	1	CK45
⑥	Freno	1	CK45
⑦	Placa calzadora	1	Bronce + G
⑧	Placa soporte	1	Bronce + G
⑨	Uña extractora	1	CK45
⑩	Placa superior	2	CK45
⑪	Placa inferior	4	Bronce + G
⑫	Placa corredera	2	Bronce + G
⑬	Cojinete	2	Bronce + G
⑭	Eje	2	CK45
⑮	Guía rodamiento	2	CK45

No.	Descripción	Qty.	Material
⑯	Ménsula	1	CK45
⑰	Placa deslizante A	4	CK45
⑱	Placa deslizante B	1	CK45
⑲	Arandela	1	CK45
⑳	Tope	2	Goma
㉑	Rodillo	2	CK45
㉒	Muelle	1	TJL50-203

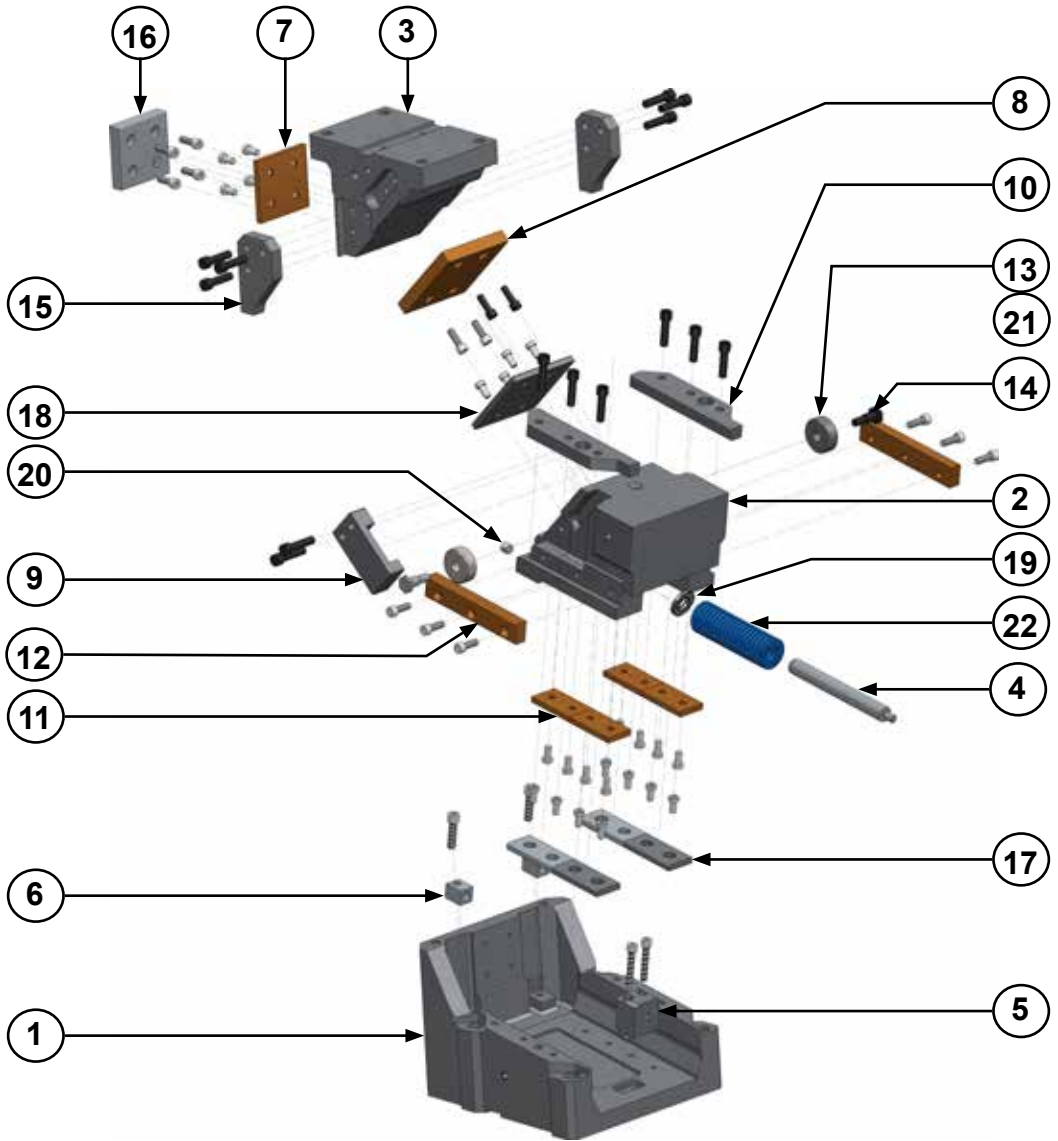
# LSPJ 0150



*Carro montado en troquel para punzonar y doblar*

# LSPJ 0200

*Carro montado en troquel para punzonar y doblar*

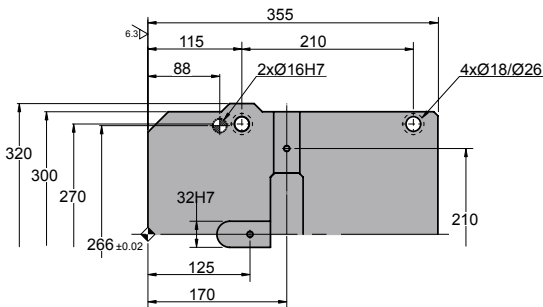
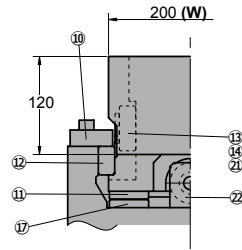
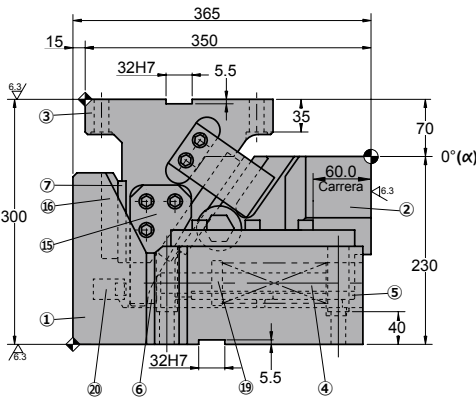
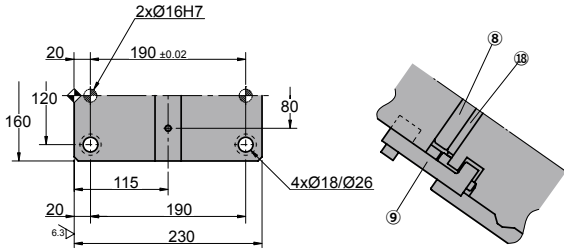


# LSPJ 0200

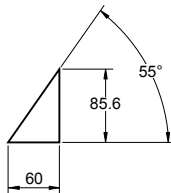
Carro montado en troquel para punzonar y doblar



## LSPJ 0200 00



### Diagrama del carro:



### Espacio de desmontaje:

Carrera (mm)	Fuerza de Trabajo kN - (tons)	Fuerza del Muelle N - (kgf)		Peso (Kg)	Modelo	W (mm)	$\alpha$ (mm)
		Fuerza Inicial F <sub>0</sub>	Fuerza Final F <sub>1</sub>				
60.0	147.0 (15.0)	788.8 (80.3)	3746.8 (381.5)	137.0	<b>LSPJ</b>	<b>0200</b>	<b>00</b>



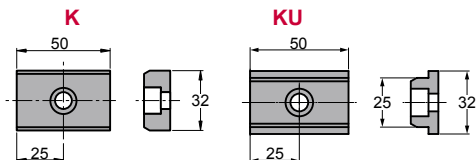
**Pedido: Modelo (W) ( $\alpha$ )**

**LSPJ 0200 00**

Ejemplo de pedido estándar conforme a hoja de catálogo. Para añadir opciones solicitar según pedido de opciones.

## OPCIONES

### K - KU



Con 5 tornillo M8x15

### CHAVETA

KU

### P PASADORES



**P16** Pasador base y manivela a Ø16 H7.

**Pedido Opciones: Modelo (W) ( $\alpha$ )-Opción**



**LSPJ 0200 00-K**

**LSPJ 0200 00-KU**

**LSPJ 0200 00-K-P16**



**PIEZAS DE RECAMBIO:**

⑳ Muelle

## COMPONENTES

No.	Descripción	Qty.	Material
①	Manivela	1	GG25
②	Corredera	1	GG25
③	Soporte	1	GG25
④	Eje guía muelle	1	CK45
⑤	Bloque guía muelle	1	CK45
⑥	Freno	1	CK45
⑦	Placa calzadora	1	Bronce + G
⑧	Placa soporte	1	Bronce + G
⑨	Uña extractora	1	CK45
⑩	Placa superior	2	CK45
⑪	Placa inferior	4	Bronce + G
⑫	Placa corredera	2	Bronce + G
⑬	Cojinete	2	Bronce + G
⑭	Eje	2	CK45
⑮	Guía rodamiento	2	CK45

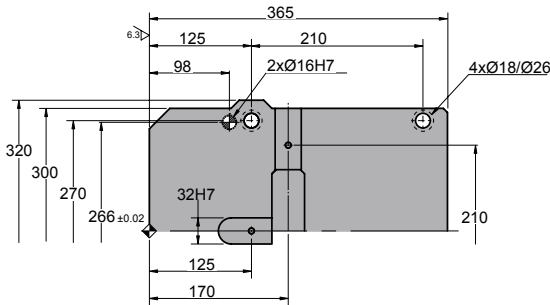
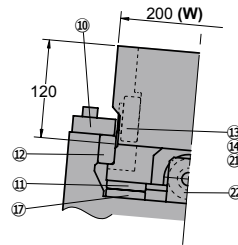
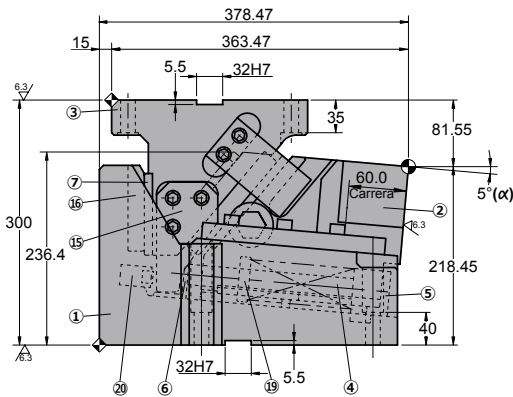
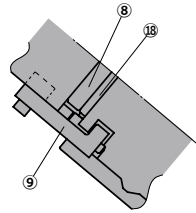
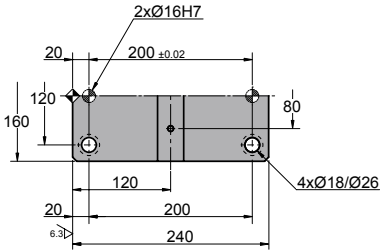
No.	Descripción	Qty.	Material
⑯	Ménsula	1	CK45
⑰	Placa deslizante A	4	CK45
⑱	Placa deslizante B	1	CK45
⑲	Arandela	1	CK45
⑳	Tope	2	Goma
㉑	Rodillo	2	CK45
㉒	Muelle	1	TJL50-203

# LSPJ 0200

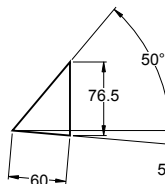
Carro montado en troquel para punzonar y doblar



## LSPJ 0200 05



### ◦Diagrama del carro:



### ◦Espacio de desmontaje:





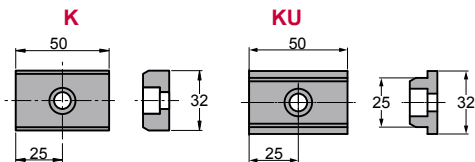
Carrera (mm)	Fuerza de Trabajo kN - (tons)	Fuerza del Muelle N - (kgf)		Peso (Kg)	Modelo	W (mm)	$\alpha$ (mm)
		Fuerza Inicial F <sub>0</sub>	Fuerza Final F <sub>1</sub>				
60.0	147.0 (15.0)	788.8 (80.3)	3746.8 (381.5)	142.0	<b>LSPJ</b>	<b>0200</b>	<b>05</b>


**Pedido: Modelo (W) ( $\alpha$ )**
**LSPJ 0200 05**

 Ejemplo de pedido estándar conforme a hoja de catálogo.  
 Para añadir opciones solicitar según pedido de opciones.

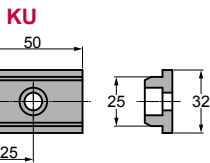
## OPCIONES

### K - KU

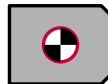


Con 5 tornillo M8x15

### CHAVETA



### P PASADORES


**P16** Pasador base y manivela a Ø16 H7.

**Pedido Opciones: Modelo (W) ( $\alpha$ )-Opción**

**LSPJ 0200 05-K**
**LSPJ 0200 05-KU**
**LSPJ 0200 05-K-P16**

**PIEZAS DE RECAMBIO:**

22 Muelle

## COMPONENTES

No.	Descripción	Qty.	Material
①	Manivela	1	GG25
②	Corredera	1	GG25
③	Soporte	1	GG25
④	Eje guía muelle	1	CK45
⑤	Bloque guía muelle	1	CK45
⑥	Freno	1	CK45
⑦	Placa calzadora	1	Bronce + G
⑧	Placa soporte	1	Bronce + G
⑨	Uña extractora	1	CK45
⑩	Placa superior	2	CK45
⑪	Placa inferior	4	Bronce + G
⑫	Placa corredera	2	Bronce + G
⑬	Cojinete	2	Bronce + G
⑭	Eje	2	CK45
⑮	Guía rodamiento	2	CK45

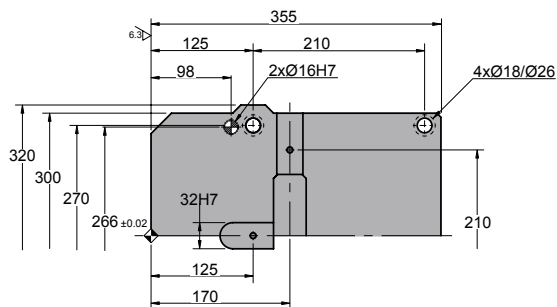
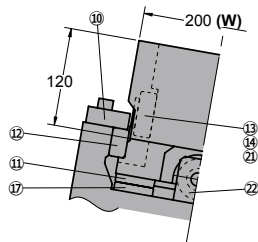
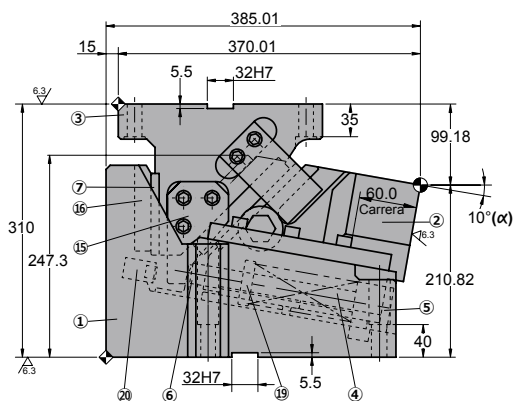
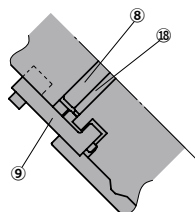
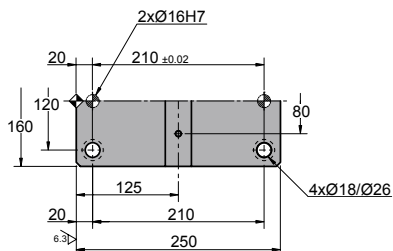
No.	Descripción	Qty.	Material
⑯	Ménsula	1	CK45
⑰	Placa deslizante A	4	CK45
⑱	Placa deslizante B	1	CK45
⑲	Arandela	1	CK45
⑳	Tope	2	Goma
㉑	Rodillo	2	CK45
㉒	Muelle	1	TJL50-203

## LSPJ 0200

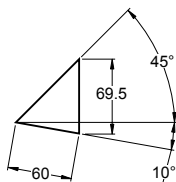
Carro montado en troquel para punzonar y doblar

AZOL  
GAS

## LSPJ 0200 10



## ◦Diagrama del carro:



## ◦Espacio de desmontaje:



Carrera (mm)	Fuerza de Trabajo kN - (tons)	Fuerza del Muelle N - (kgf)		Peso (Kg)	Modelo	W (mm)	$\alpha$ (mm)
		Fuerza Inicial F <sub>0</sub>	Fuerza Final F <sub>1</sub>				
60.0	147.0 (15.0)	788.8 (80.3)	3746.8 (381.5)	146.0	<b>LSPJ</b>	<b>0200</b>	<b>10</b>



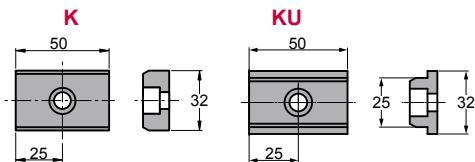
**Pedido: Modelo (W) ( $\alpha$ )**

**LSPJ 0200 10**

Ejemplo de pedido estándar conforme a hoja de catálogo. Para añadir opciones solicitar según pedido de opciones.

## OPCIONES

### K - KU

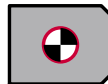


Con 5 tornillo M8x15

### CHAVETA

KU

### P PASADORES



**P16** Pasador base y manivela a Ø16 H7.

**Pedido Opciones: Modelo (W) ( $\alpha$ )-Opción**



**LSPJ 0200 10-K**

**LSPJ 0200 10-KU**

**LSPJ 0200 10-K-P16**



**PIEZAS DE RECAMBIO:**

⑳ Muelle

## COMPONENTES

No.	Descripción	Qty.	Material
①	Manivela	1	GG25
②	Corredera	1	GG25
③	Soporte	1	GG25
④	Eje guía muelle	1	CK45
⑤	Bloque guía muelle	1	CK45
⑥	Freno	1	CK45
⑦	Placa calzadora	1	Bronce + G
⑧	Placa soporte	1	Bronce + G
⑨	Uña extractora	1	CK45
⑩	Placa superior	2	CK45
⑪	Placa inferior	4	Bronce + G
⑫	Placa corredera	2	Bronce + G
⑬	Cojinete	2	Bronce + G
⑭	Eje	2	CK45
⑮	Guía rodamiento	2	CK45

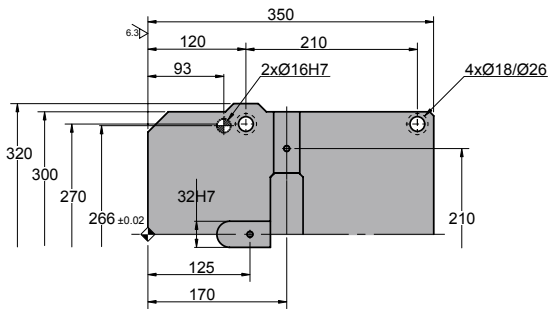
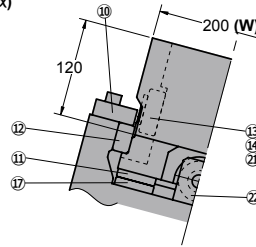
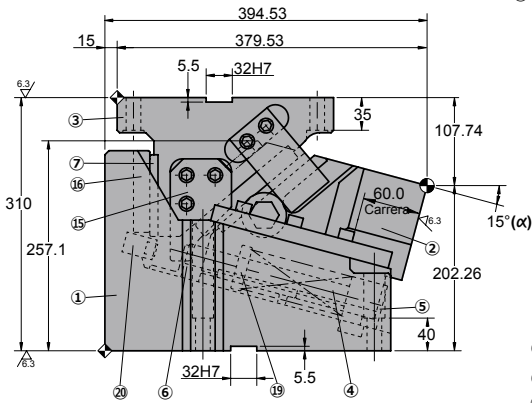
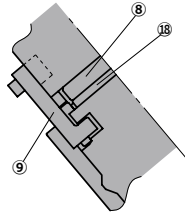
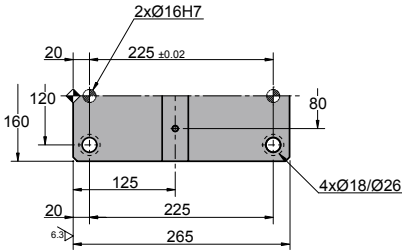
No.	Descripción	Qty.	Material
⑯	Ménsula	1	CK45
⑰	Placa deslizante A	4	CK45
⑱	Placa deslizante B	1	CK45
⑲	Arandela	1	CK45
⑳	Tope	2	Goma
㉑	Rodillo	2	CK45
㉒	Muelle	1	TJL50-203

# LSPJ 0200

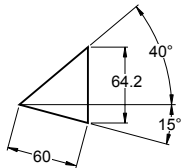
Carro montado en troquel para punzonar y doblar



## LSPJ 0200 15



### ◦Diagrama del carro:



### ◦Espacio de desmontaje:



Carrera (mm)	Fuerza de Trabajo kN - (tons)	Fuerza del Muelle N - (kgf)		Peso (Kg)	Modelo	W (mm)	$\alpha$ (mm)
		Fuerza Inicial F <sub>0</sub>	Fuerza Final F <sub>1</sub>				
60.0	147.0 (15.0)	788.8 (80.3)	3746.8 (381.5)	152.0	<b>LSPJ</b>	<b>0200</b>	<b>15</b>



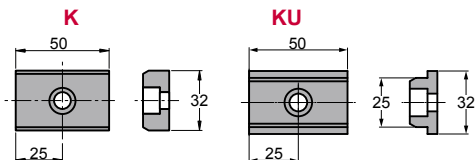
Pedido: **Modelo (W) ( $\alpha$ )**

**LSPJ 0200 15**

Ejemplo de pedido estándar conforme a hoja de catálogo. Para añadir opciones solicitar según pedido de opciones.

## OPCIONES

### K - KU

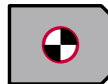


Con 5 tornillo M8x15

### CHAVETA

KU

### P PASADORES



**P16** Pasador base y manivela a Ø16 H7.

Pedido Opciones: **Modelo (W) ( $\alpha$ )-Opción**



**LSPJ 0200 15-K**

**LSPJ 0200 15-KU**

**LSPJ 0200 15-K-P16**



**PIEZAS DE RECAMBIO:**

⑳ Muelle

## COMPONENTES

No.	Descripción	Qty.	Material
①	Manivela	1	GG25
②	Corredera	1	GG25
③	Soporte	1	GG25
④	Eje guía muelle	1	CK45
⑤	Bloque guía muelle	1	CK45
⑥	Freno	1	CK45
⑦	Placa calzadora	1	Bronce + G
⑧	Placa soporte	1	Bronce + G
⑨	Uña extractora	1	CK45
⑩	Placa superior	2	CK45
⑪	Placa inferior	4	Bronce + G
⑫	Placa corredera	2	Bronce + G
⑬	Cojinete	2	Bronce + G
⑭	Eje	2	CK45
⑮	Guía rodamiento	2	CK45

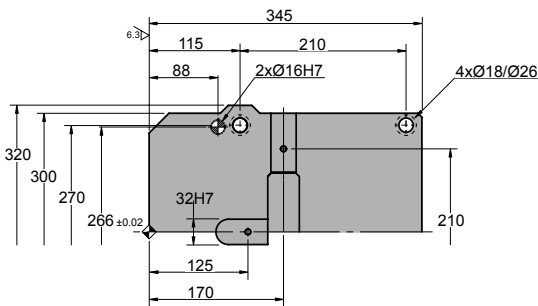
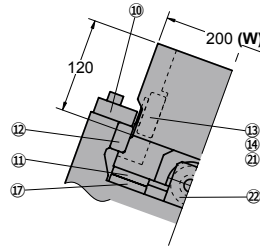
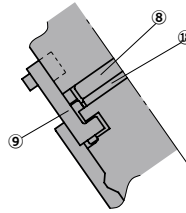
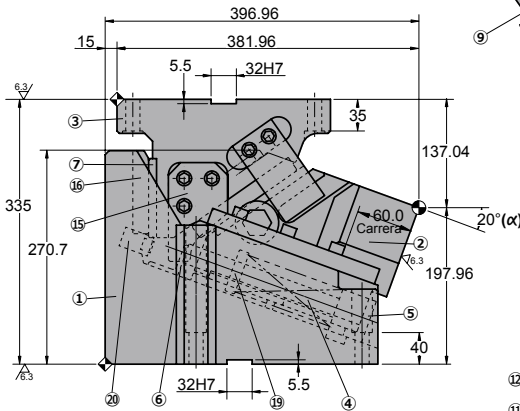
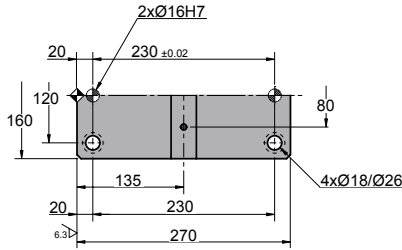
No.	Descripción	Qty.	Material
⑯	Ménsula	1	CK45
⑰	Placa deslizante A	4	CK45
⑱	Placa deslizante B	1	CK45
⑲	Arandela	1	CK45
⑳	Tope	2	Goma
㉑	Rodillo	2	CK45
㉒	Muelle	1	TJL50-203

# LSPJ 0200

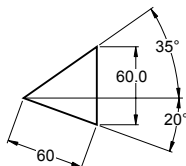
Carro montado en troquel para punzonar y doblar



## LSPJ 0200 20



### ◦Diagrama del carro:



### ◦Espacio de desmontaje:



Carrera (mm)	Fuerza de Trabajo kN - (tons)	Fuerza del Muelle N - (kgf)		Peso (Kg)	Modelo	W (mm)	$\alpha$ (mm)
		Fuerza Inicial F <sub>0</sub>	Fuerza Final F <sub>1</sub>				
60.0	147.0 (15.0)	788.8 (80.3)	3746.8 (381.5)	160.0	<b>LSPJ</b>	<b>0200</b>	<b>20</b>



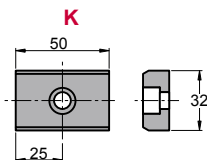
**Pedido: Modelo (W) ( $\alpha$ )**

**LSPJ 0200 20**

Ejemplo de pedido estándar conforme a hoja de catálogo. Para añadir opciones solicitar según pedido de opciones.

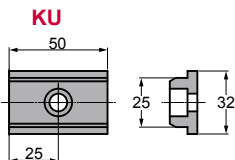
## OPCIONES

### K - KU

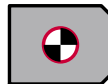


Con 5 tornillo M8x15

### CHAVETA



### P PASADORES



**P16** Pasador base y manivela a Ø16 H7.

**Pedido Opciones: Modelo (W) ( $\alpha$ )-Opción**



**LSPJ 0200 20-K**

**LSPJ 0200 20-KU**

**LSPJ 0200 20-K-P16**



**PIEZAS DE RECAMBIO:**

⑳ Muelle

## COMPONENTES

No.	Descripción	Qty.	Material
①	Manivela	1	GG25
②	Corredera	1	GG25
③	Soporte	1	GG25
④	Eje guía muelle	1	CK45
⑤	Bloque guía muelle	1	CK45
⑥	Freno	1	CK45
⑦	Placa calzadora	1	Bronce + G
⑧	Placa soporte	1	Bronce + G
⑨	Uña extractora	1	CK45
⑩	Placa superior	2	CK45
⑪	Placa inferior	4	Bronce + G
⑫	Placa corredera	2	Bronce + G
⑬	Cojinete	2	Bronce + G
⑭	Eje	2	CK45
⑮	Guía rodamiento	2	CK45

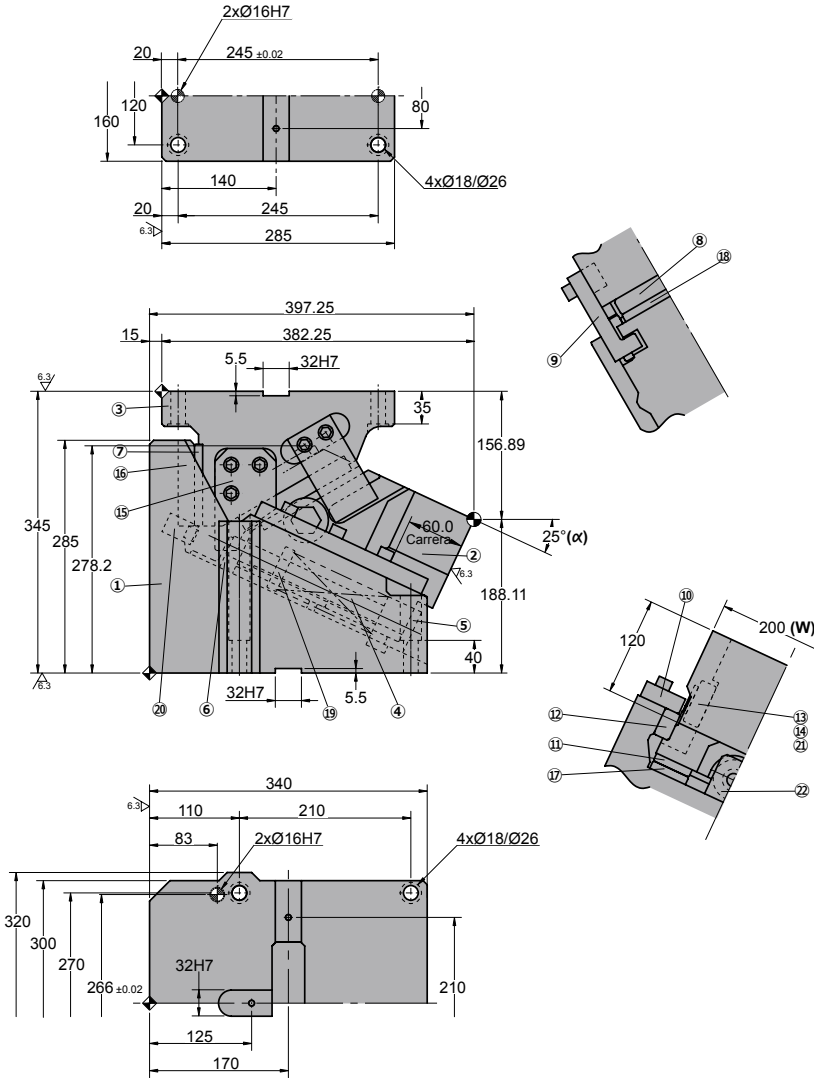
No.	Descripción	Qty.	Material
⑯	Ménsula	1	CK45
⑰	Placa deslizante A	4	CK45
⑱	Placa deslizante B	1	CK45
⑲	Arandela	1	CK45
⑳	Tope	2	Goma
㉑	Rodillo	2	CK45
㉒	Muelle	1	TJL50-203

# LSPJ 0200

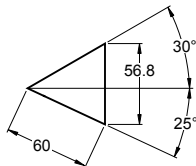
Carro montado en troquel para punzonar y doblar



## LSPJ 0200 25



### ◦Diagrama del carro:



### ◦Espacio de desmontaje:





Carrera (mm)	Fuerza de Trabajo kN - (tons)	Fuerza del Muelle N - (kgf)		Peso (Kg)	Modelo	W (mm)	$\alpha$ (mm)
		Fuerza Inicial F <sub>0</sub>	Fuerza Final F <sub>1</sub>				
60.0	147.0 (15.0)	788.8 (80.3)	3746.8 (381.5)	165.0	LSPJ	0200	25



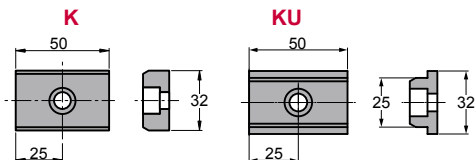
Pedido: **Modelo (W) ( $\alpha$ )**

**LSPJ 0200 25**

Ejemplo de pedido estándar conforme a hoja de catálogo. Para añadir opciones solicitar según pedido de opciones.

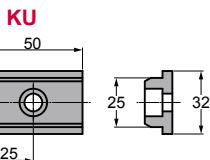
## OPCIONES

### K - KU

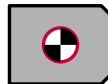


Con 5 tornillo M8x15

### CHAVETA



### P PASADORES



**P16** Pasador base y manivela a Ø16 H7.

Pedido Opciones: **Modelo (W) ( $\alpha$ )-Opción**



**LSPJ 0200 25-K**

**LSPJ 0200 25-KU**

**LSPJ 0200 25-K-P16**



**PIEZAS DE RECAMBIO:**

22 Muelle

## COMPONENTES

No.	Descripción	Qty.	Material
①	Manivela	1	GG25
②	Corredera	1	GG25
③	Soporte	1	GG25
④	Eje guía muelle	1	CK45
⑤	Bloque guía muelle	1	CK45
⑥	Freno	1	CK45
⑦	Placa calzadora	1	Bronce + G
⑧	Placa soporte	1	Bronce + G
⑨	Uña extractora	1	CK45
⑩	Placa superior	2	CK45
⑪	Placa inferior	4	Bronce + G
⑫	Placa corredera	2	Bronce + G
⑬	Cojinete	2	Bronce + G
⑭	Eje	2	CK45
⑮	Guía rodamiento	2	CK45

No.	Descripción	Qty.	Material
⑯	Ménsula	1	CK45
⑰	Placa deslizante A	4	CK45
⑱	Placa deslizante B	1	CK45
⑲	Arandela	1	CK45
⑳	Tope	2	Goma
㉑	Rodillo	2	CK45
㉒	Muelle	1	TJL50-203



Carrera (mm)	Fuerza de Trabajo kN - (tons)	Fuerza del Muelle N - (kgf)		Peso (Kg)	Modelo	W (mm)	$\alpha$ (mm)
		Fuerza Inicial F <sub>0</sub>	Fuerza Final F <sub>1</sub>				
60.0	147.0 (15.0)	788.8 (80.3)	3746.8 (381.5)	172.0	<b>LSPJ</b>	<b>0200</b>	<b>30</b>



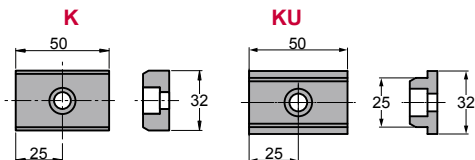
**Pedido: Modelo (W) ( $\alpha$ )**

**LSPJ 0200 30**

Ejemplo de pedido estándar conforme a hoja de catálogo. Para añadir opciones solicitar según pedido de opciones.

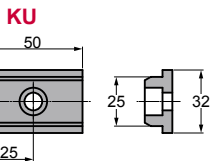
## OPCIONES

### K - KU

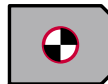


Con 5 tornillo M8x15

### CHAVETA



### P PASADORES



**P16** Pasador base y manivela a Ø16 H7.

**Pedido Opciones: Modelo (W) ( $\alpha$ )-Opción**



**LSPJ 0200 30-K**

**LSPJ 0200 30-KU**

**LSPJ 0200 30-K-P16**



**PIEZAS DE RECAMBIO:**

⑳ Muelle

## COMPONENTES

No.	Descripción	Qty.	Material
①	Manivela	1	GG25
②	Corredera	1	GG25
③	Soporte	1	GG25
④	Eje guía muelle	1	CK45
⑤	Bloque guía muelle	1	CK45
⑥	Freno	1	CK45
⑦	Placa calzadora	1	Bronce + G
⑧	Placa soporte	1	Bronce + G
⑨	Uña extractora	1	CK45
⑩	Placa superior	2	CK45
⑪	Placa inferior	4	Bronce + G
⑫	Placa corredera	2	Bronce + G
⑬	Cojinete	2	Bronce + G
⑭	Eje	2	CK45
⑮	Guía rodamiento	2	CK45

No.	Descripción	Qty.	Material
⑯	Ménsula	1	CK45
⑰	Placa deslizante A	4	CK45
⑱	Placa deslizante B	1	CK45
⑲	Arandela	1	CK45
⑳	Tope	2	Goma
㉑	Rodillo	2	CK45
㉒	Muelle	1	TJL50-203

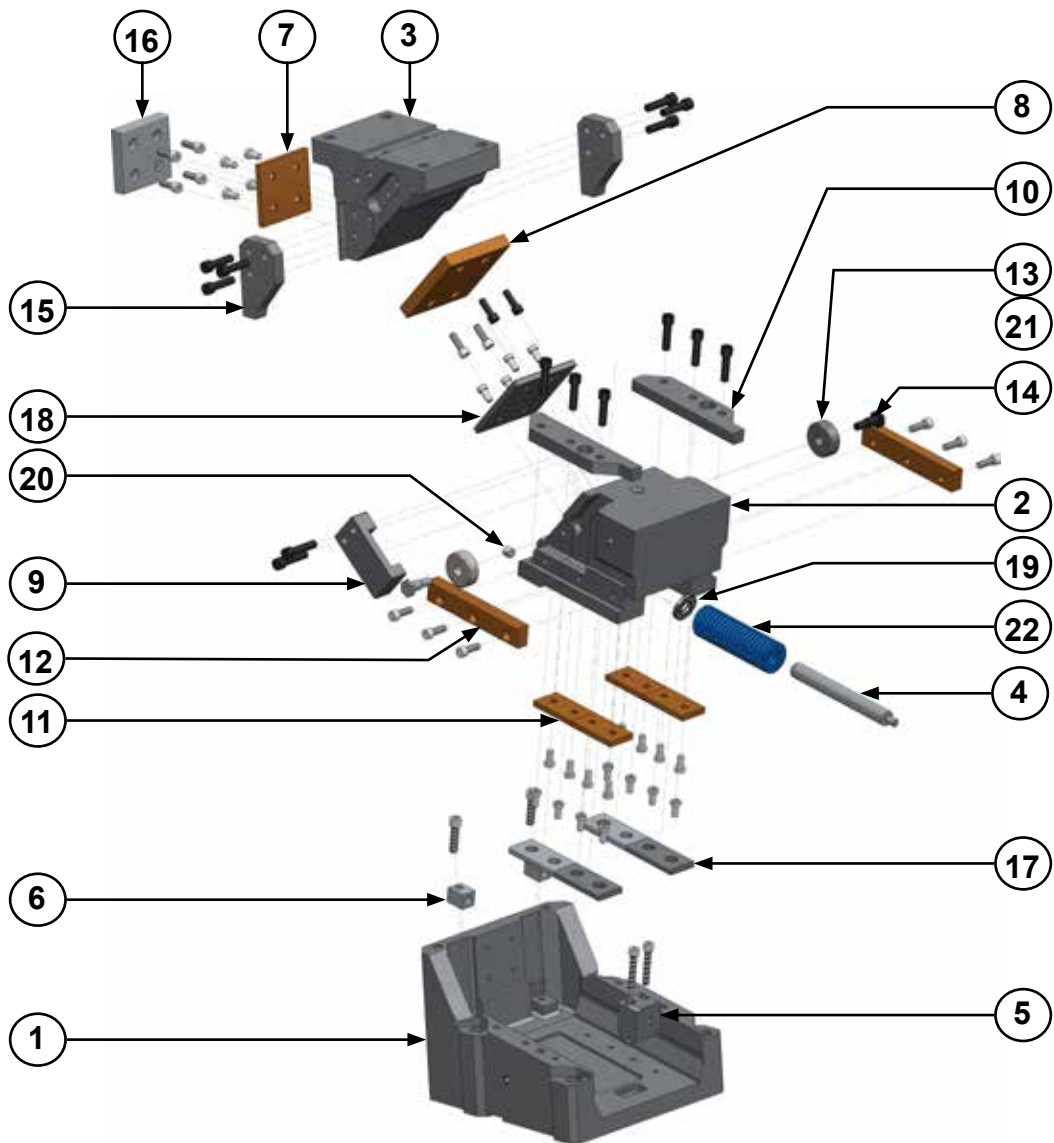
# LSPJ 0200



*Carro montado en troquel para punzonar y doblar*

# LSPJ 0300

*Carro montado en troquel para punzonar y doblar*

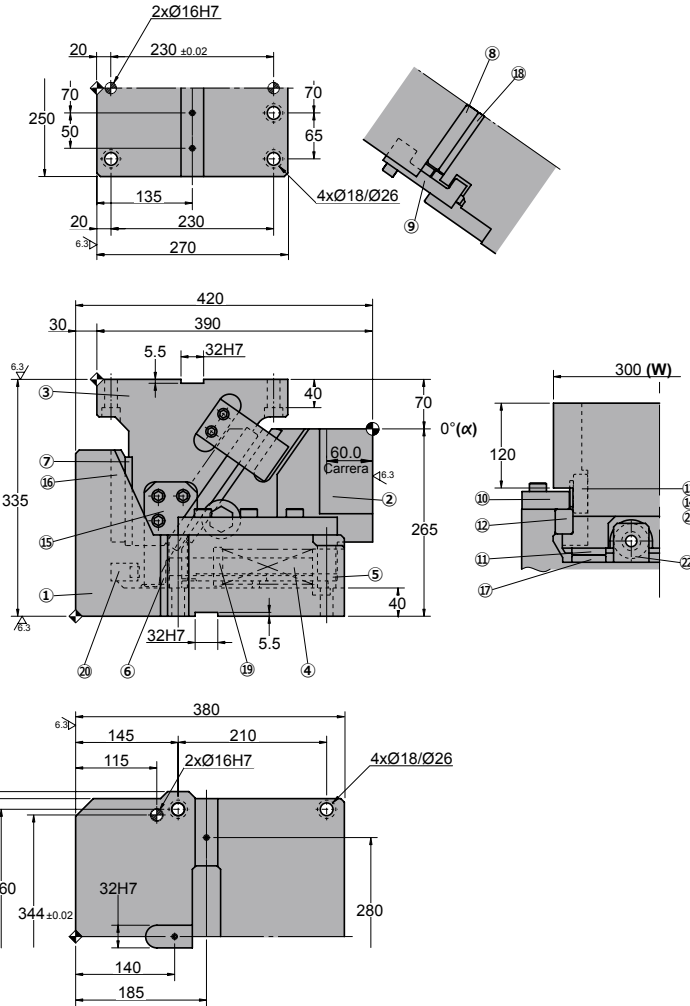


# LSPJ 0300

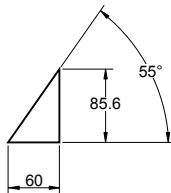
Carro montado en troquel para punzonar y doblar



## LSPJ 0300 00



◦Diagrama del carro:



◦Espacio de desmontaje:



Carrera (mm)	Fuerza de Trabajo kN - (tons)	Fuerza del Muelle N - (kgf)		Peso (Kg)	Modelo	W (mm)	$\alpha$ (mm)
		Fuerza Inicial F <sub>0</sub>	Fuerza Final F <sub>1</sub>				
60.0	294.0 (30.0)	1577.6 (160.6)	7493.6 (763.0)	243.0	<b>LSPJ</b>	<b>0300</b>	<b>00</b>



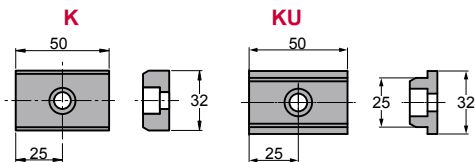
**Pedido: Modelo (W) ( $\alpha$ )**

**LSPJ 0300 00**

Ejemplo de pedido estándar conforme a hoja de catálogo. Para añadir opciones solicitar según pedido de opciones.

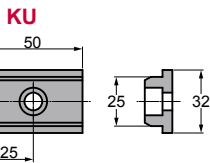
## OPCIONES

### K - KU

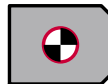


Con 7 tornillo M8x15

### CHAVETA



### P PASADORES



**P16** Pasador base y manivela a Ø16 H7.

**Pedido Opciones: Modelo (W) ( $\alpha$ )-Opción**



**LSPJ 0300 00-K**

**LSPJ 0300 00-KU**

**LSPJ 0300 00-K-P16**



**PIEZAS DE RECAMBIO:**

⑳ Muelle

## COMPONENTES

No.	Descripción	Qty.	Material
①	Manivela	1	GG25
②	Corredera	1	GG25
③	Soporte	1	GG25
④	Eje guía muelle	2	CK45
⑤	Bloque guía muelle	2	CK45
⑥	Freno	2	CK45
⑦	Placa calzadora	1	Bronce + G
⑧	Placa soporte	2	Bronce + G
⑨	Uña extractora	2	CK45
⑩	Placa superior	2	CK45
⑪	Placa inferior	4	Bronce + G
⑫	Placa corredera	2	Bronce + G
⑬	Cojinete	2	Bronce + G
⑭	Eje	2	CK45
⑮	Guía rodamiento	2	CK45

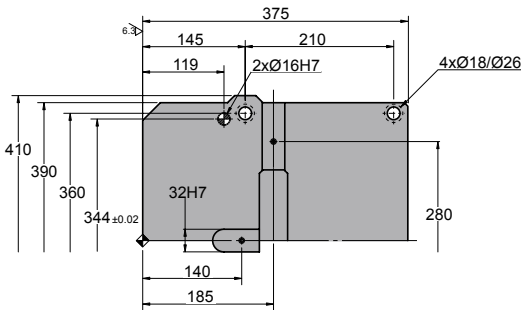
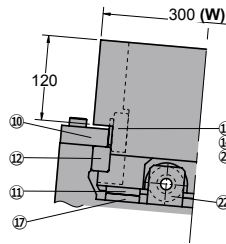
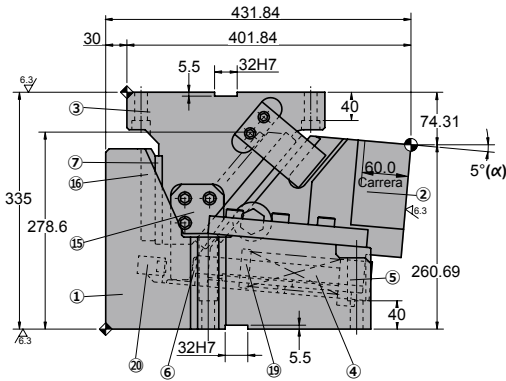
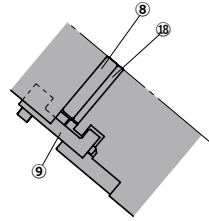
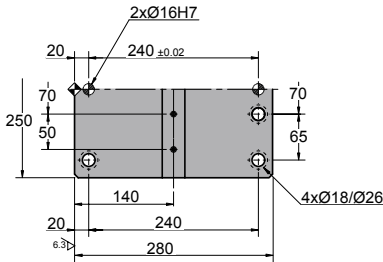
No.	Descripción	Qty.	Material
⑯	Ménsula	1	CK45
⑰	Placa deslizante A	4	CK45
⑱	Placa deslizante B	2	CK45
⑲	Arandela	2	CK45
⑳	Tope	2	Goma
㉑	Rodillo	2	CK45
㉒	Muelle	2	TJL50-203

# LSPJ 0300

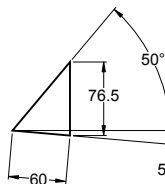
Carro montado en troquel para punzonar y doblar



## LSPJ 0300 05



### ◦Diagrama del carro:



### ◦Espacio de desmontaje:





Carrera (mm)	Fuerza de Trabajo kN - (tons)	Fuerza del Muelle N - (kgf)		Peso (Kg)	Modelo	W (mm)	$\alpha$ (mm)
		Fuerza Inicial F <sub>0</sub>	Fuerza Final F <sub>1</sub>				
60.0	294.0 (30.0)	1577.6 (160.6)	7493.6 (763.0)	250.0	<b>LSPJ</b>	<b>0300</b>	<b>05</b>



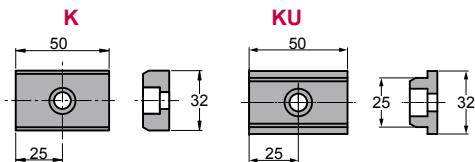
**Pedido: Modelo (W) ( $\alpha$ )**

**LSPJ 0300 05**

Ejemplo de pedido estándar conforme a hoja de catálogo. Para añadir opciones solicitar según pedido de opciones.

## OPCIONES

### K - KU



Con 7 tornillo M8x15

### CHAVETA

KU

### P PASADORES



**P16** Pasador base y manivela a Ø16 H7.

**Pedido Opciones: Modelo (W) ( $\alpha$ )-Opción**



**LSPJ 0300 05-K**

**LSPJ 0300 05-KU**

**LSPJ 0300 05-K-P16**



**PIEZAS DE RECAMBIO:**

⑳ Muelle

## COMPONENTES

No.	Descripción	Qty.	Material
①	Manivela	1	GG25
②	Corredera	1	GG25
③	Soporte	1	GG25
④	Eje guía muelle	2	CK45
⑤	Bloque guía muelle	2	CK45
⑥	Freno	2	CK45
⑦	Placa calzadora	1	Bronce + G
⑧	Placa soporte	2	Bronce + G
⑨	Uña extractora	2	CK45
⑩	Placa superior	2	CK45
⑪	Placa inferior	4	Bronce + G
⑫	Placa corredera	2	Bronce + G
⑬	Cojinete	2	Bronce + G
⑭	Eje	2	CK45
⑮	Guía rodamiento	2	CK45

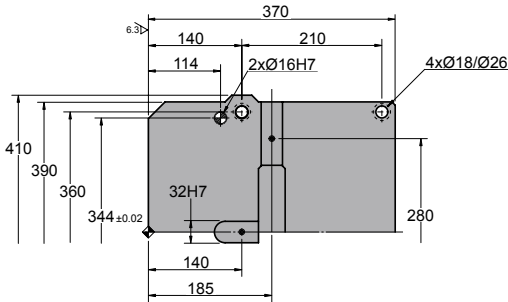
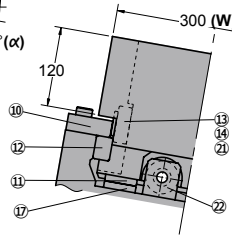
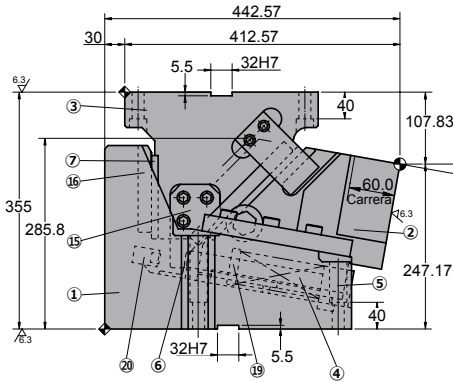
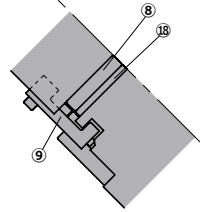
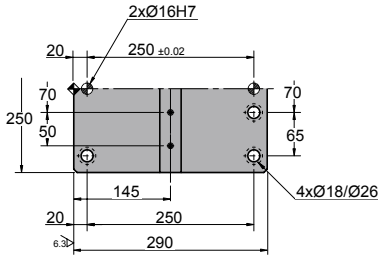
No.	Descripción	Qty.	Material
⑯	Ménsula	1	CK45
⑰	Placa deslizante A	4	CK45
⑱	Placa deslizante B	2	CK45
⑲	Arandela	2	CK45
⑳	Tope	2	Goma
㉑	Rodillo	2	CK45
㉒	Muelle	2	TJL50-203

# LSPJ 0300

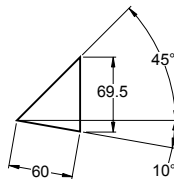
Carro montado en troquel para punzonar y doblar



## LSPJ 0300 10



### Diagrama del carro:



### Espacio de desmontaje:



Carrera (mm)	Fuerza de Trabajo kN - (tons)	Fuerza del Muelle N - (kgf)		Peso (Kg)	Modelo	W (mm)	$\alpha$ (mm)
		Fuerza Inicial F <sub>0</sub>	Fuerza Final F <sub>1</sub>				
60.0	294.0 (30.0)	1577.6 (160.6)	7493.6 (763.0)	261.0	<b>LSPJ</b>	<b>0300</b>	<b>10</b>



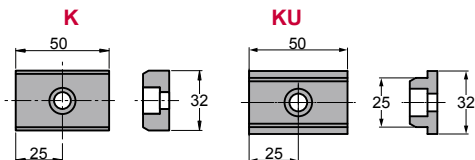
**Pedido: Modelo (W) ( $\alpha$ )**

**LSPJ 0300 10**

Ejemplo de pedido estándar conforme a hoja de catálogo. Para añadir opciones solicitar según pedido de opciones.

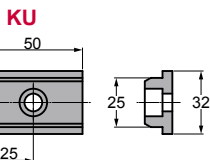
## OPCIONES

### K - KU

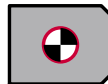


Con 7 tornillo M8x15

### CHAVETA



### P PASADORES



**P16** Pasador base y manivela a Ø16 H7.

**Pedido Opciones: Modelo (W) ( $\alpha$ )-Opción**



**LSPJ 0300 10-K**

**LSPJ 0300 10-KU**

**LSPJ 0300 10-K-P16**



**PIEZAS DE RECAMBIO:**

⑳ Muelle

## COMPONENTES

No.	Descripción	Qty.	Material
①	Manivela	1	GG25
②	Corredera	1	GG25
③	Soporte	1	GG25
④	Eje guía muelle	2	CK45
⑤	Bloque guía muelle	2	CK45
⑥	Freno	2	CK45
⑦	Placa calzadora	1	Bronce + G
⑧	Placa soporte	2	Bronce + G
⑨	Uña extractora	2	CK45
⑩	Placa superior	2	CK45
⑪	Placa inferior	4	Bronce + G
⑫	Placa corredera	2	Bronce + G
⑬	Cojinete	2	Bronce + G
⑭	Eje	2	CK45
⑮	Guía rodamiento	2	CK45

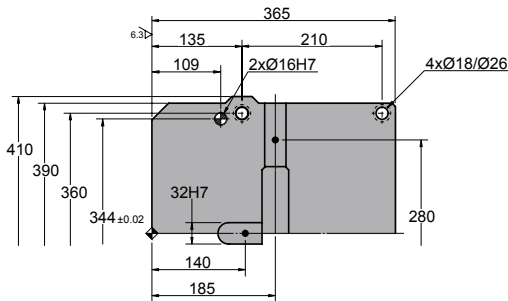
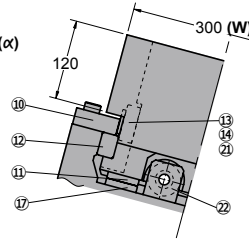
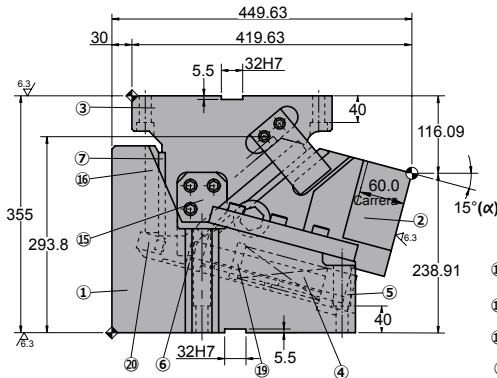
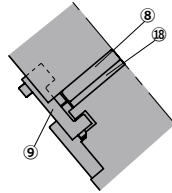
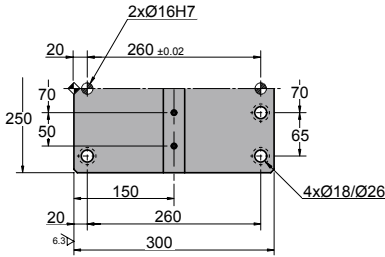
No.	Descripción	Qty.	Material
⑯	Ménsula	1	CK45
⑰	Placa deslizante A	4	CK45
⑱	Placa deslizante B	2	CK45
⑲	Arandela	2	CK45
⑳	Tope	2	Goma
㉑	Rodillo	2	CK45
㉒	Muelle	2	TJL50-203

# LSPJ 0300

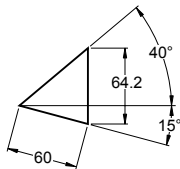
Carro montado en troquel para punzonar y doblar



## LSPJ 0300 15



### Diagrama del carro:



### Espacio de desmontaje:



Carrera (mm)	Fuerza de Trabajo kN - (tons)	Fuerza del Muelle N - (kgf)		Peso (Kg)	Modelo	W (mm)	$\alpha$ (mm)
		Fuerza Inicial F <sub>0</sub>	Fuerza Final F <sub>1</sub>				
60.0	294.0 (30.0)	1577.6 (160.6)	7493.6 (763.0)	263.0	<b>LSPJ</b>	<b>0300</b>	<b>15</b>



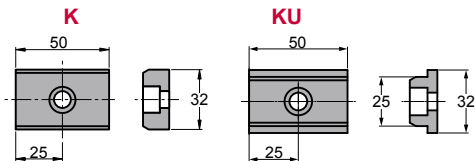
**Pedido: Modelo (W) ( $\alpha$ )**

**LSPJ 0300 15**

Ejemplo de pedido estándar conforme a hoja de catálogo. Para añadir opciones solicitar según pedido de opciones.

## OPCIONES

### K - KU



Con 7 tornillo M8x15

### CHAVETA

KU

### P PASADORES



**P16** Pasador base y manivela a Ø16 H7.

**Pedido Opciones: Modelo (W) ( $\alpha$ )-Opción**



**LSPJ 0300 15-K**

**LSPJ 0300 15-KU**

**LSPJ 0300 15-K-P16**



**PIEZAS DE RECAMBIO:**

⑳ Muelle

## COMPONENTES

No.	Descripción	Qty.	Material
①	Manivela	1	GG25
②	Corredera	1	GG25
③	Soporte	1	GG25
④	Eje guía muelle	2	CK45
⑤	Bloque guía muelle	2	CK45
⑥	Freno	2	CK45
⑦	Placa calzadora	1	Bronce + G
⑧	Placa soporte	2	Bronce + G
⑨	Uña extractora	2	CK45
⑩	Placa superior	2	CK45
⑪	Placa inferior	4	Bronce + G
⑫	Placa corredera	2	Bronce + G
⑬	Cojinete	2	Bronce + G
⑭	Eje	2	CK45
⑮	Guía rodamiento	2	CK45

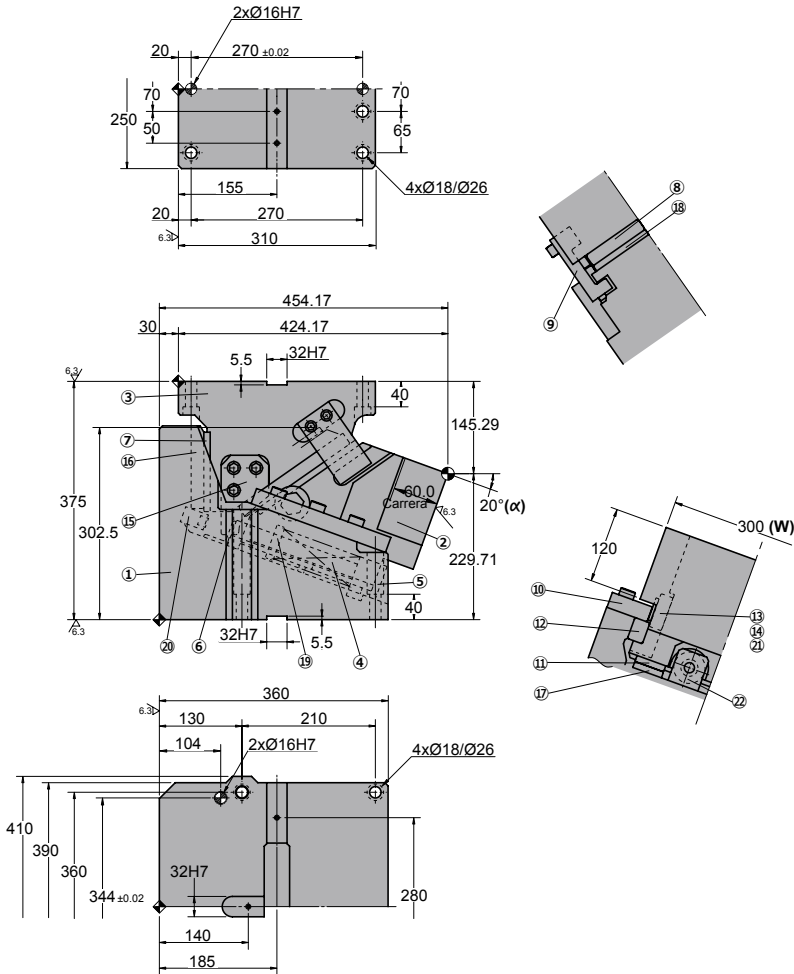
No.	Descripción	Qty.	Material
⑯	Ménsula	1	CK45
⑰	Placa deslizante A	4	CK45
⑱	Placa deslizante B	2	CK45
⑲	Arandela	2	CK45
⑳	Tope	2	Goma
㉑	Rodillo	2	CK45
㉒	Muelle	2	TJL50-203

# LSPJ 0300

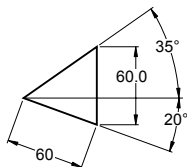
Carro montado en troquel para punzonar y doblar



## LSPJ 0300 20



### ◦Diagrama del carro:



### ◦Espacio de desmontaje:



Carrera (mm)	Fuerza de Trabajo kN - (tons)	Fuerza del Muelle N - (kgf)		Peso (Kg)	Modelo	W (mm)	$\alpha$ (mm)
		Fuerza Inicial F <sub>0</sub>	Fuerza Final F <sub>1</sub>				
60.0	294.0 (30.0)	1577.6 (160.6)	7493.6 (763.0)	275.0	<b>LSPJ</b>	<b>0300</b>	<b>20</b>



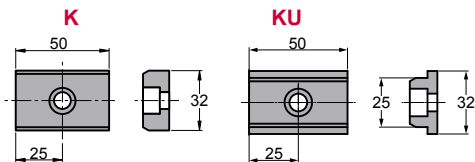
**Pedido: Modelo (W) ( $\alpha$ )**

**LSPJ 0300 20**

Ejemplo de pedido estándar conforme a hoja de catálogo. Para añadir opciones solicitar según pedido de opciones.

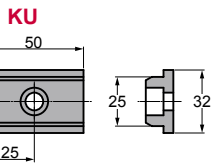
## OPCIONES

### K - KU



Con 7 tornillo M8x15

### CHAVETA



### P PASADORES



**P16** Pasador base y manivela a Ø16 H7.

**Pedido Opciones: Modelo (W) ( $\alpha$ )-Opción**



**LSPJ 0300 20-K**

**LSPJ 0300 20-KU**

**LSPJ 0300 20-K-P16**



**PIEZAS DE RECAMBIO:**

⑳ Muelle

## COMPONENTES

No.	Descripción	Qty.	Material
①	Manivela	1	GG25
②	Corredera	1	GG25
③	Soporte	1	GG25
④	Eje guía muelle	2	CK45
⑤	Bloque guía muelle	2	CK45
⑥	Freno	2	CK45
⑦	Placa calzadora	1	Bronce + G
⑧	Placa soporte	2	Bronce + G
⑨	Uña extractora	2	CK45
⑩	Placa superior	2	CK45
⑪	Placa inferior	4	Bronce + G
⑫	Placa corredera	2	Bronce + G
⑬	Cojinete	2	Bronce + G
⑭	Eje	2	CK45
⑮	Guía rodamiento	2	CK45

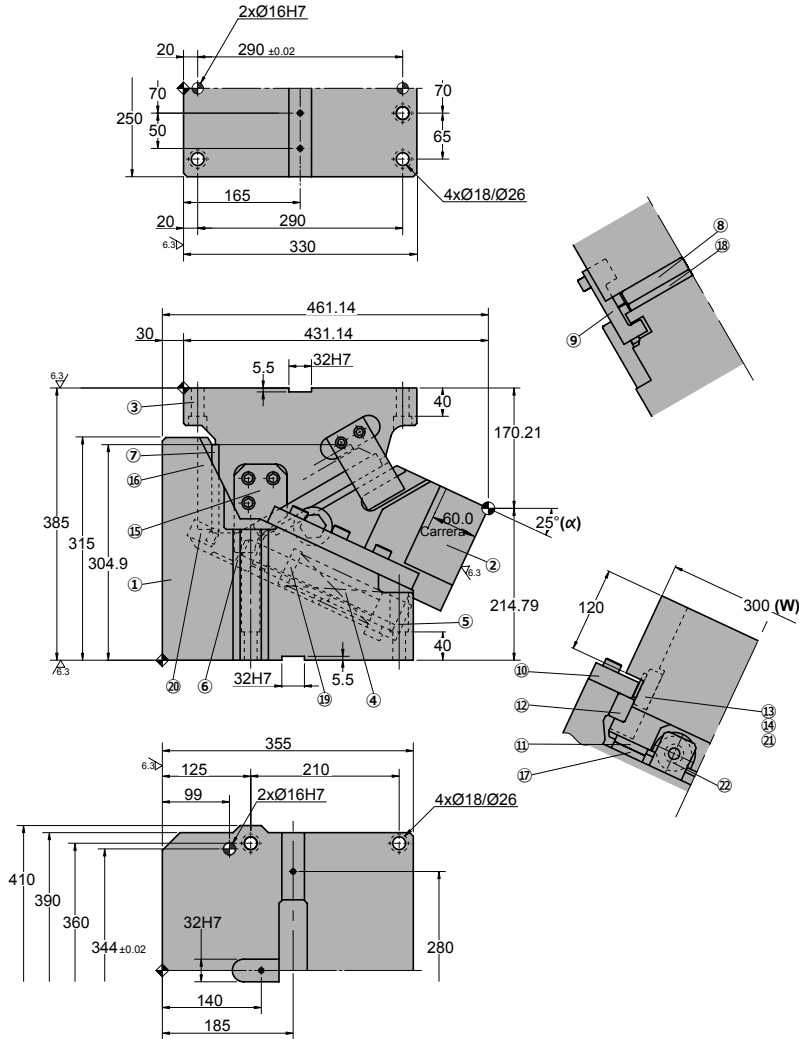
No.	Descripción	Qty.	Material
⑯	Ménsula	1	CK45
⑰	Placa deslizante A	4	CK45
⑱	Placa deslizante B	2	CK45
⑲	Arandela	2	CK45
⑳	Tope	2	Goma
㉑	Rodillo	2	CK45
㉒	Muelle	2	TJL50-203

# LSPJ 0300

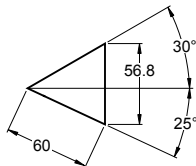
Carro montado en troquel para punzonar y doblar



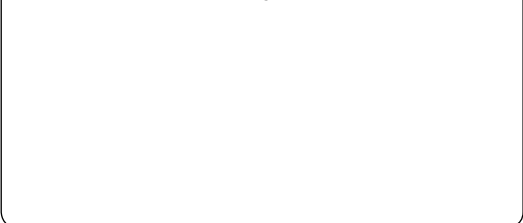
## LSPJ 0300 25



### ◦Diagrama del carro:



### ◦Espacio de desmontaje:





Carrera (mm)	Fuerza de Trabajo kN - (tons)	Fuerza del Muelle N - (kgf)		Peso (Kg)	Modelo	W (mm)	$\alpha$ (mm)
		Fuerza Inicial F <sub>0</sub>	Fuerza Final F <sub>1</sub>				
60.0	294.0 (30.0)	1577.6 (160.6)	7493.6 (763.0)	287.0	LSPJ	0300	25



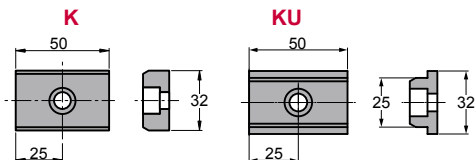
Pedido: **Modelo (W) ( $\alpha$ )**

**LSPJ 0300 25**

Ejemplo de pedido estándar conforme a hoja de catálogo. Para añadir opciones solicitar según pedido de opciones.

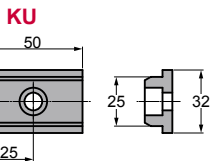
## OPCIONES

### K - KU

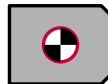


Con 7 tornillo M8x15

### CHAVETA



### P PASADORES



**P16** Pasador base y manivela a Ø16 H7.

Pedido Opciones: **Modelo (W) ( $\alpha$ )-Opción**



**LSPJ 0300 25-K**

**LSPJ 0300 25-KU**

**LSPJ 0300 25-K-P16**



PIEZAS DE RECAMBIO:

⑳ Muelle

## COMPONENTES

No.	Descripción	Qty.	Material
①	Manivela	1	GG25
②	Corredera	1	GG25
③	Soporte	1	GG25
④	Eje guía muelle	2	CK45
⑤	Bloque guía muelle	2	CK45
⑥	Freno	2	CK45
⑦	Placa calzadora	1	Bronce + G
⑧	Placa soporte	2	Bronce + G
⑨	Uña extractora	2	CK45
⑩	Placa superior	2	CK45
⑪	Placa inferior	4	Bronce + G
⑫	Placa corredera	2	Bronce + G
⑬	Cojinete	2	Bronce + G
⑭	Eje	2	CK45
⑮	Guía rodamiento	2	CK45

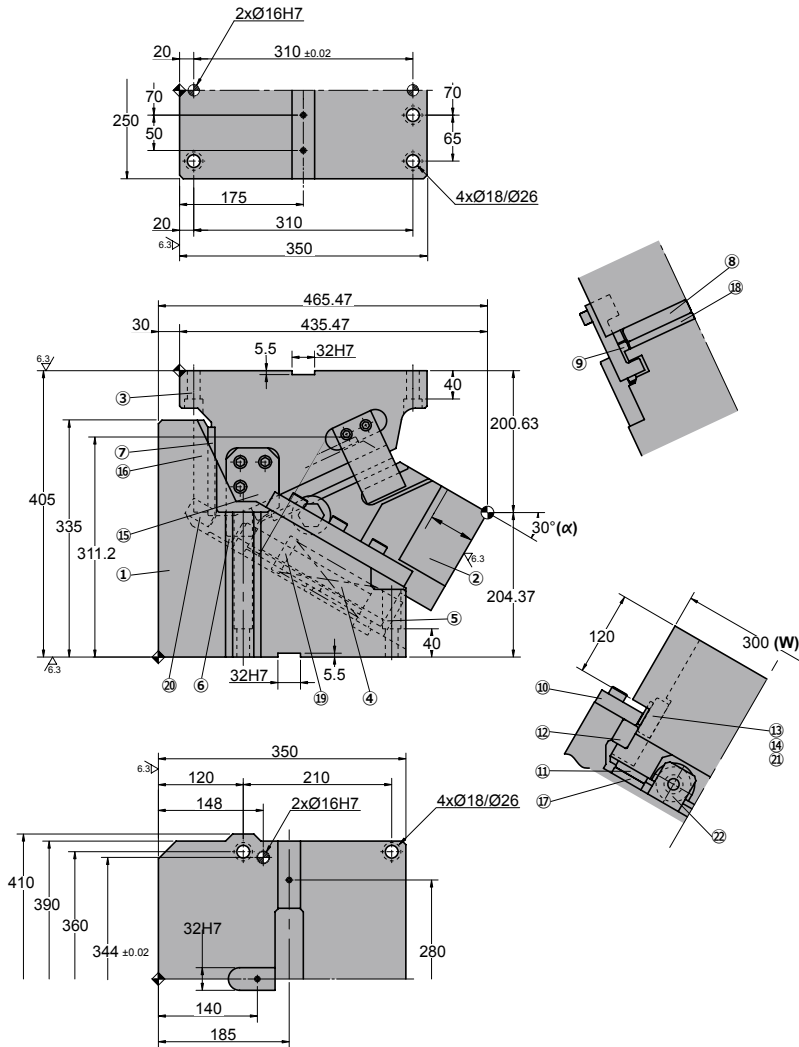
No.	Descripción	Qty.	Material
⑯	Ménsula	1	CK45
⑰	Placa deslizante A	4	CK45
⑱	Placa deslizante B	2	CK45
⑲	Arandela	2	CK45
⑳	Tope	2	Goma
㉑	Rodillo	2	CK45
㉒	Muelle	2	TJL50-203

# LSPJ 0300

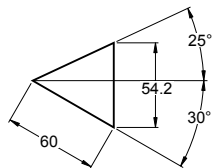
Carro montado en troquel para punzonar y doblar



## LSPJ 0300 30



### Diagrama del carro:



### Espacio de desmontaje:



Carrera (mm)	Fuerza de Trabajo kN - (tons)	Fuerza del Muelle N - (kgf)		Peso (Kg)	Modelo	W (mm)	$\alpha$ (mm)
		Fuerza Inicial F <sub>0</sub>	Fuerza Final F <sub>1</sub>				
60.0	294.0 (30.0)	1577.6 (160.6)	7493.6 (763.0)	303.0	<b>LSPJ</b>	<b>0300</b>	<b>30</b>



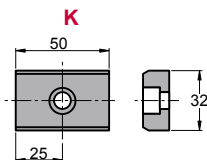
**Pedido: Modelo (W) ( $\alpha$ )**

**LSPJ 0300 30**

Ejemplo de pedido estándar conforme a hoja de catálogo. Para añadir opciones solicitar según pedido de opciones.

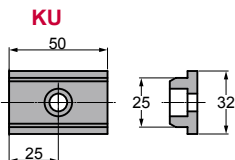
## OPCIONES

### K - KU



Con 7 tornillo M8x15

### CHAVETA



### P PASADORES



**P16** Pasador base y manivela a Ø16 H7.

**Pedido Opciones: Modelo (W) ( $\alpha$ )-Opción**



**LSPJ 0300 30-K**

**LSPJ 0300 30-KU**

**LSPJ 0300 30-K-P16**



**PIEZAS DE RECAMBIO:**

⑳ Muelle

## COMPONENTES

No.	Descripción	Qty.	Material
①	Manivela	1	GG25
②	Corredera	1	GG25
③	Soporte	1	GG25
④	Eje guía muelle	2	CK45
⑤	Bloque guía muelle	2	CK45
⑥	Freno	2	CK45
⑦	Placa calzadora	1	Bronce + G
⑧	Placa soporte	2	Bronce + G
⑨	Uña extractora	2	CK45
⑩	Placa superior	2	CK45
⑪	Placa inferior	4	Bronce + G
⑫	Placa corredera	2	Bronce + G
⑬	Cojinete	2	Bronce + G
⑭	Eje	2	CK45
⑮	Guía rodamiento	2	CK45

No.	Descripción	Qty.	Material
⑯	Ménsula	1	CK45
⑰	Placa deslizante A	4	CK45
⑱	Placa deslizante B	2	CK45
⑲	Arandela	2	CK45
⑳	Tope	2	Goma
㉑	Rodillo	2	CK45
㉒	Muelle	2	TJL50-203

# LSPJ 0300



*Carro montado en troquel para punzonar y doblar*

## Información general



**LSLD 0500**  
**LSLD 0600**



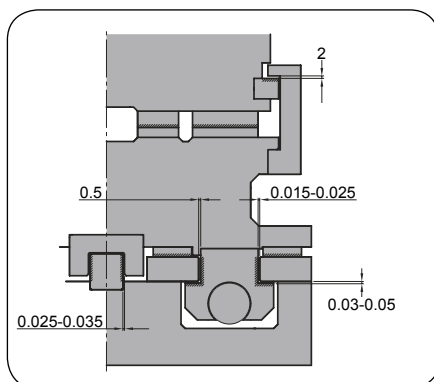
**LSLD 0700**  
**LSLD 0800**



**LSLD 0900**  
**LSLD 1000**

- Carro montado en troquel.
- Ángulos disponibles de 0° a 20° en incrementos de 5°.
- Ancho de montaje disponible de 500 a 1000 en incrementos de 100.
- Sistema autolubricado, diseño rígido.
- Fácil sustitución de los cilindros.

## Tolerancias de ajuste



**LSLD 0500**  
**LSLD 0600**  
**LSLD 0700**  
**LSLD 0800**  
**LSLD 0900**  
**LSLD 1000**

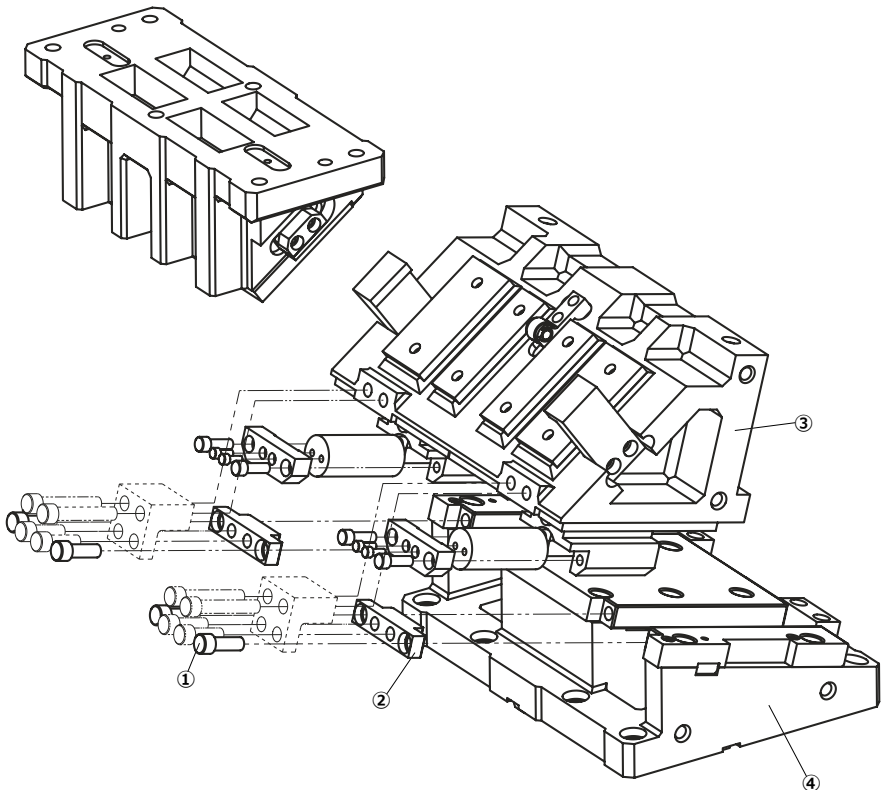
## Montaje y desmontaje

### Método de desmontaje

- Quitar los tornillo ① y quitar la placa tope ②.
- Tirar de la corredera ③ de la manivela ④.

### Método de montaje

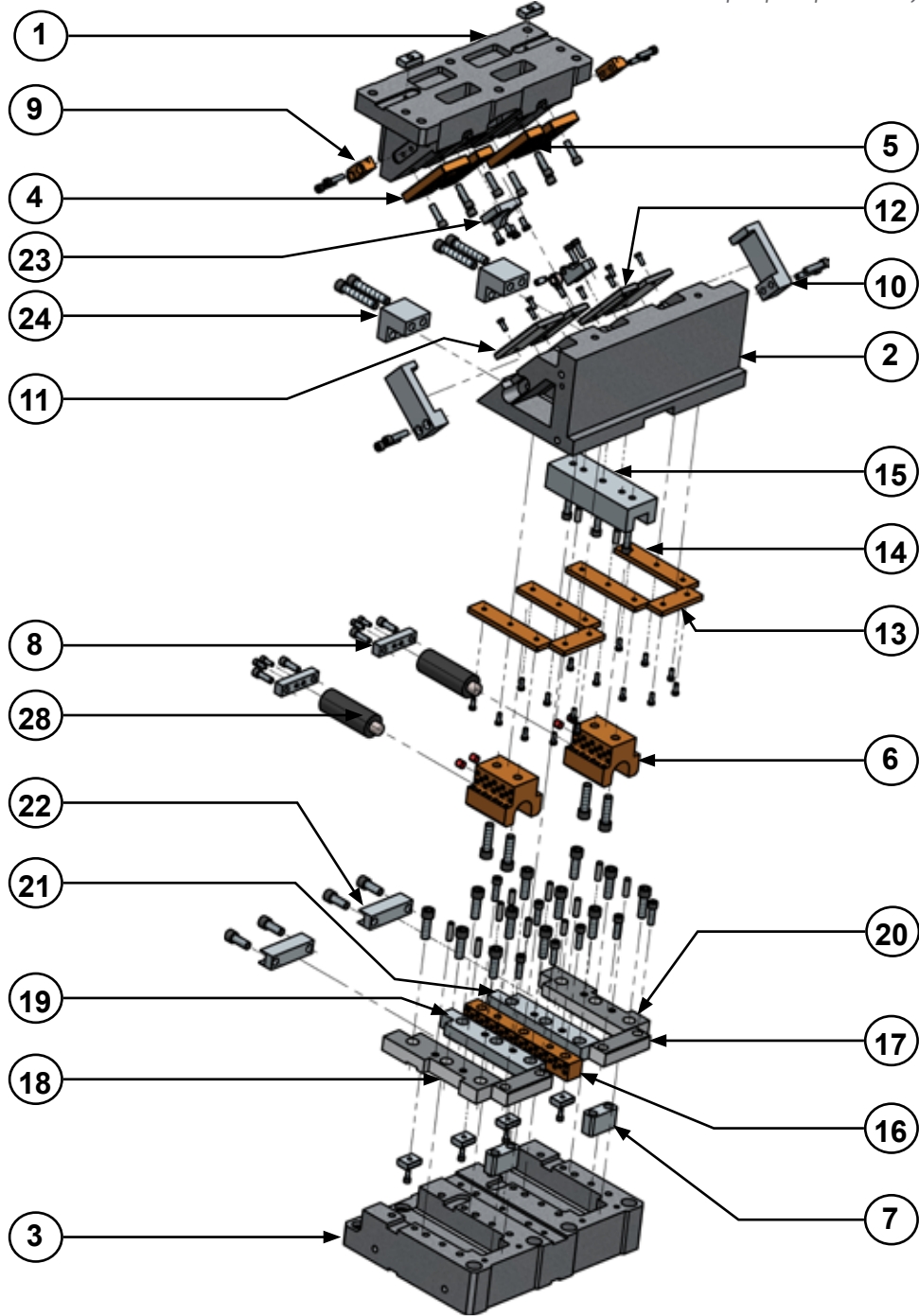
- Asegúrese que no entra nada exterior entre las zonas deslizantes y los componentes.
- La holgura entre corredera y manivela ④ están controladas.
- Hacer coincidir el estampado de los numeros de serie antes de ensamblarlos.
- Cuando se desmonta el conjunto y se vuelve a montar, no olvide volver a montar todos los tornillos.





# LSLD 0500-0600

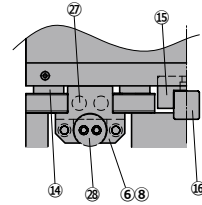
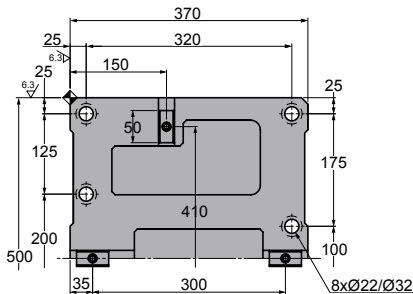
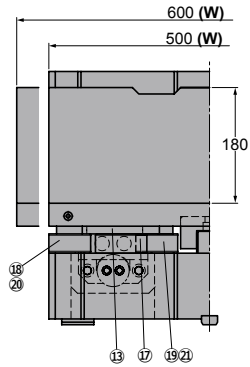
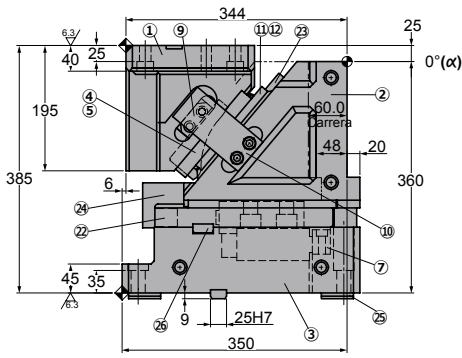
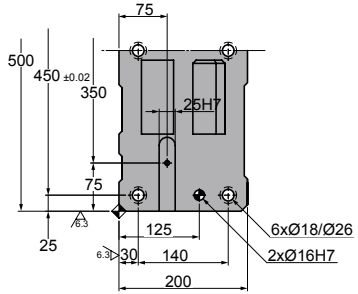
Carro montado en troquel para punzonar y doblar



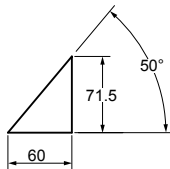
# LSD 0500-0600

Carro montado en troquel para punzonar y doblar

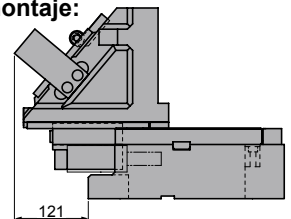
**LSD 0500 00**  
**LSD 0600 00**



◦Diagrama del carro:



◦Espacio de desmontaje:





Carrera (mm)	Fuerza de Trabajo kN - (tons)		Fuerza del Muelle N - (kgf)		Peso (Kg)	Modelo	W (mm)	$\alpha$ (mm)
	Fuerza de Trabajo (1 Millon de Ciclos)	Fuerza máxima (300.000 Ciclos)	Fuerza Inicial F <sub>0</sub>	Fuerza Final F <sub>1</sub>				
60.0	313.6 (32.0)	940.8 (96.0)	0.0 (0.0)	20800.0 (2121.0)	316	LSLD	0500	00
					325		0600	



Pedido: Modelo (W) ( $\alpha$ )

LSLD 0500 00

Ejemplo de pedido estándar conforme a hoja de catálogo. Para añadir opciones solicitar según pedido de opciones.

## OPCIONES


Pedido Opciones: Modelo (W) ( $\alpha$ )-Opción



PIEZAS DE RECAMBIO:

28 Cilindro

## COMPONENTES

No.	Descripción	Qty.	Material
①	Soporte	1	GG25
②	Corredera	1	GG25
③	Manivela	1	GG25
④	Placa corredera A	2	Bronce + G
⑤	Placa corredera B	2	Bronce + G
⑥	Guía muelle	2	Bronce + G
⑦	Eje guía bloque	2	CK22
⑧	Placa guía muelle	2	CK22
⑨	Uña extractora A	2	Bronce + G
⑩	Uña extractora B	2	CK45
⑪	Placa inferior A	2	CK45
⑫	Placa inferior B	2	CK45
⑬	Placa corredera inferior A	2	Bronce + G
⑭	Placa corredera inferior B	4	Bronce + G
⑮	Placa guía central A	1	CK45

No.	Descripción	Qty.	Material
16	Placa guía central B	1	Bronce + G
17	Placa base A	2	CK45
18	Placa base B	1	CK45
19	Placa base C	1	CK45
20	Placa base D	1	CK45
21	Placa base E	1	CK45
22	Placa tope	2	CK45
23	Bloque Ménsula (rodillo)	1	
24	Placa bloqueo	2	CK45
25	Chaveta A	4	CK45
26	Chaveta B	4	CK45
27	Tope	4	Goma
28	Cilindro de gas	2	FD 750 080



Carrera (mm)	Fuerza de Trabajo kN - (tons)		Fuerza del Muelle N - (kgf)		Peso (Kg)	Modelo	W (mm)	$\alpha$ (mm)
	Fuerza de Trabajo (1 Millon de Ciclos)	Fuerza máxima (300.000 Ciclos)	Fuerza Inicial F <sub>0</sub>	Fuerza Final F <sub>1</sub>				
60.0	313.6 (32.0)	940.8 (96.0)	0.0 (0.0)	20800.0 (2121.0)	310	LSDL	0500	05
					318		0600	



Pedido: Modelo (W) ( $\alpha$ )

**LSDL 0500 05**

Ejemplo de pedido estándar conforme a hoja de catálogo. Para añadir opciones solicitar según pedido de opciones.

## OPCIONES


Pedido Opciones: Modelo (W) ( $\alpha$ )-Opción



**PIEZAS DE RECAMBIO:**

28 Cilindro

## COMPONENTES

No.	Descripción	Qty.	Material
①	Soporte	1	GG25
②	Corredera	1	GG25
③	Manivela	1	GG25
④	Placa corredera A	2	Bronce + G
⑤	Placa corredera B	2	Bronce + G
⑥	Guía muelle	2	Bronce + G
⑦	Eje guía bloque	2	CK22
⑧	Placa guía muelle	2	CK22
⑨	Uña extractora A	2	Bronce + G
⑩	Uña extractora B	2	CK45
⑪	Placa inferior A	2	CK45
⑫	Placa inferior B	2	CK45
⑬	Placa corredera inferior A	2	Bronce + G
⑭	Placa corredera inferior B	4	Bronce + G
⑮	Placa guía central A	1	CK45

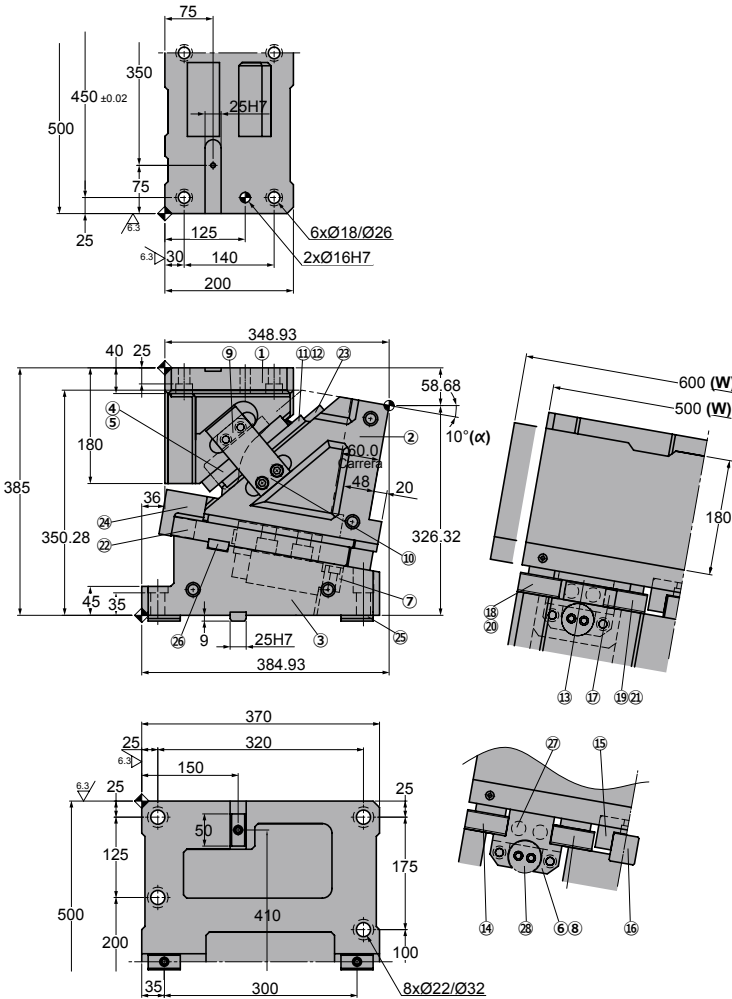
No.	Descripción	Qty.	Material
16	Placa guía central B	1	Bronce + G
17	Placa base A	2	CK45
18	Placa base B	1	CK45
19	Placa base C	1	CK45
20	Placa base D	1	CK45
21	Placa base E	1	CK45
22	Placa tope	2	CK45
23	Bloque Ménsula (rodillo)	1	
24	Placa bloqueo	2	CK45
25	Chaveta A	4	CK45
26	Chaveta B	4	CK45
27	Tope	4	Goma
28	Cilindro de gas	2	FD 750 080

# LSD 0500-0600

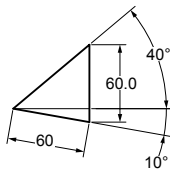
Carro montado en troquel para punzonar y doblar



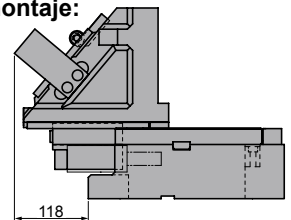
**LSD 0500 10**  
**LSD 0600 10**



◦Diagrama del carro:



◦Espacio de desmontaje:



Carrera (mm)	Fuerza de Trabajo kN - (tons)		Fuerza del Muelle N - (kgf)		Peso (Kg)	Modelo	W (mm)	$\alpha$ (mm)
	Fuerza de Trabajo (1 Millon de Ciclos)	Fuerza máxima (300.000 Ciclos)	Fuerza Inicial F <sub>0</sub>	Fuerza Final F <sub>1</sub>				
60.0	313.6 (32.0)	940.8 (96.0)	0.0 (0.0)	20800.0 (2121.0)	306	LSDL	0500	10
					314		0600	



Pedido: Modelo (W) ( $\alpha$ )

**LSDL 0500 10**

Ejemplo de pedido estándar conforme a hoja de catálogo. Para añadir opciones solicitar según pedido de opciones.

## OPCIONES


Pedido Opciones: Modelo (W) ( $\alpha$ )-Opción



**PIEZAS DE RECAMBIO:**

28 Cilindro

## COMPONENTES

No.	Descripción	Qty.	Material
①	Soporte	1	GG25
②	Corredera	1	GG25
③	Manivela	1	GG25
④	Placa corredera A	2	Bronce + G
⑤	Placa corredera B	2	Bronce + G
⑥	Guía muelle	2	Bronce + G
⑦	Eje guía bloque	2	CK22
⑧	Placa guía muelle	2	CK22
⑨	Uña extractora A	2	Bronce + G
⑩	Uña extractora B	2	CK45
⑪	Placa inferior A	2	CK45
⑫	Placa inferior B	2	CK45
⑬	Placa corredera inferior A	2	Bronce + G
⑭	Placa corredera inferior B	4	Bronce + G
⑮	Placa guía central A	1	CK45

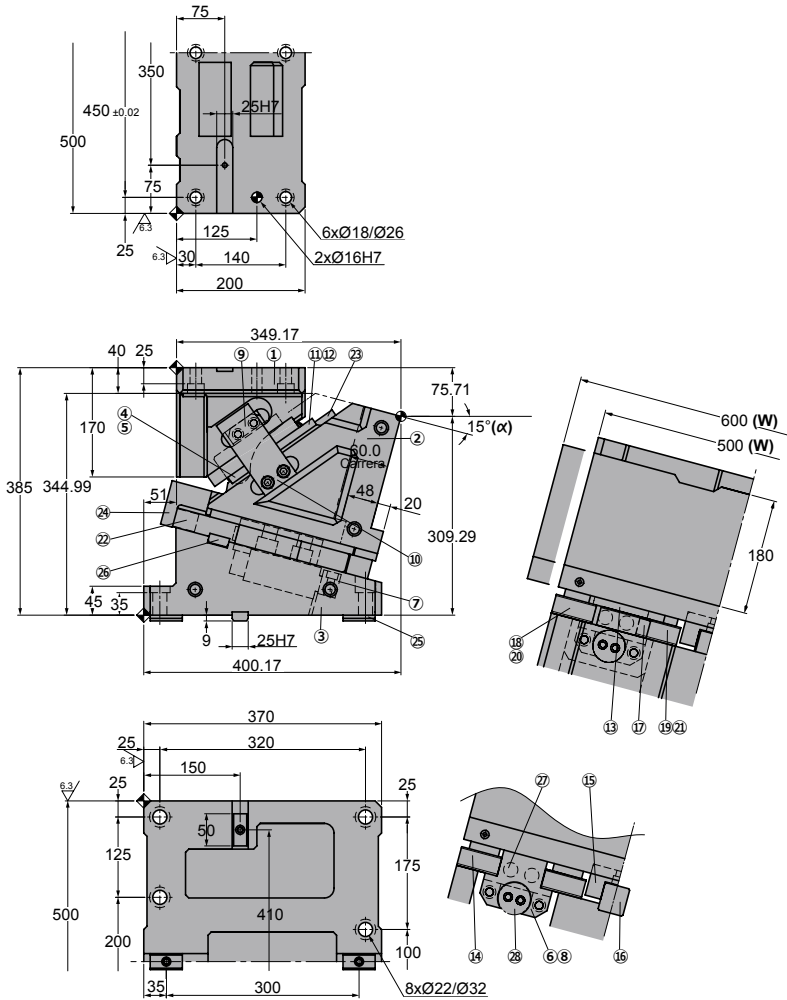
No.	Descripción	Qty.	Material
16	Placa guía central B	1	Bronce + G
17	Placa base A	2	CK45
18	Placa base B	1	CK45
19	Placa base C	1	CK45
20	Placa base D	1	CK45
21	Placa base E	1	CK45
22	Placa tope	2	CK45
23	Bloque Ménsula (rodillo)	1	
24	Placa bloqueo	2	CK45
25	Chaveta A	4	CK45
26	Chaveta B	4	CK45
27	Tope	4	Goma
28	Cilindro de gas	2	FD 750 080

# LSD 0500-0600

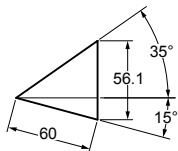
Carro montado en troquel para punzonar y doblar



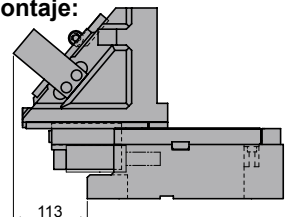
## LSD 0500 15 LSD 0600 15



### ◦Diagrama del carro:



### ◦Espacio de desmontaje:



Carrera (mm)	Fuerza de Trabajo kN - (tons)		Fuerza del Muelle N - (kgf)		Peso (Kg)	Modelo	W (mm)	$\alpha$ (mm)
	Fuerza de Trabajo (1 Millon de Ciclos)	Fuerza máxima (300.000 Ciclos)	Fuerza Inicial F <sub>0</sub>	Fuerza Final F <sub>1</sub>				
60.0	313.6 (32.0)	940.8 (96.0)	0.0 (0.0)	20800.0 (2121.0)	302	LSLD	0500	15
					310		0600	



Pedido: Modelo (W) ( $\alpha$ )

LSLD 0500 15

Ejemplo de pedido estándar conforme a hoja de catálogo. Para añadir opciones solicitar según pedido de opciones.

## OPCIONES


Pedido Opciones: Modelo (W) ( $\alpha$ )-Opción



PIEZAS DE RECAMBIO:

28 Cilindro

## COMPONENTES

No.	Descripción	Qty.	Material
①	Soporte	1	GG25
②	Corredera	1	GG25
③	Manivela	1	GG25
④	Placa corredera A	2	Bronce + G
⑤	Placa corredera B	2	Bronce + G
⑥	Guía muelle	2	Bronce + G
⑦	Eje guía bloque	2	CK22
⑧	Placa guía muelle	2	CK22
⑨	Uña extractora A	2	Bronce + G
⑩	Uña extractora B	2	CK45
⑪	Placa inferior A	2	CK45
⑫	Placa inferior B	2	CK45
⑬	Placa corredera inferior A	2	Bronce + G
⑭	Placa corredera inferior B	4	Bronce + G
⑮	Placa guía central A	1	CK45

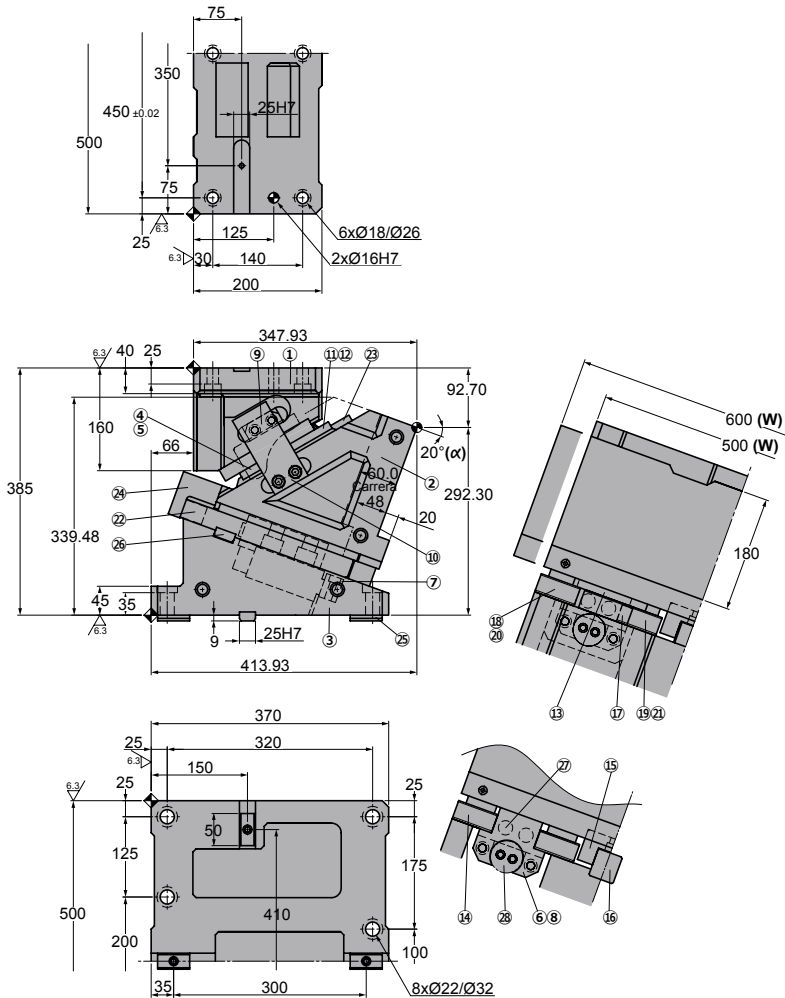
No.	Descripción	Qty.	Material
16	Placa guía central B	1	Bronce + G
17	Placa base A	2	CK45
18	Placa base B	1	CK45
19	Placa base C	1	CK45
20	Placa base D	1	CK45
21	Placa base E	1	CK45
22	Placa tope	2	CK45
23	Bloque Ménsula (rodillo)	1	
24	Placa bloqueo	2	CK45
25	Chaveta A	4	CK45
26	Chaveta B	4	CK45
27	Tope	4	Goma
28	Cilindro de gas	2	FD 750 080

# LSD 0500-0600

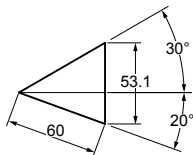
Carro montado en troquel para punzonar y doblar



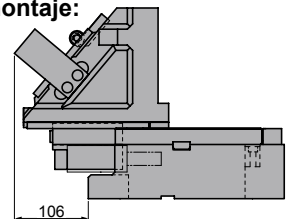
## LSD 0500 20 LSD 0600 20



### ◦Diagrama del carro:



### ◦Espacio de desmontaje:





Carrera (mm)	Fuerza de Trabajo kN - (tons)		Fuerza del Muelle N - (kgf)		Peso (Kg)	Modelo	W (mm)	$\alpha$ (mm)
	Fuerza de Trabajo (1 Millon de Ciclos)	Fuerza máxima (300.000 Ciclos)	Fuerza Inicial F <sub>0</sub>	Fuerza Final F <sub>1</sub>				
60.0	313.6 (32.0)	940.8 (96.0)	0.0 (0.0)	20800.0 (2121.0)	298	LSLD	0500	20
					306		0600	



Pedido: Modelo (W) ( $\alpha$ )

**LSLD 0500 20**

Ejemplo de pedido estándar conforme a hoja de catálogo. Para añadir opciones solicitar según pedido de opciones.

## OPCIONES


Pedido Opciones: Modelo (W) ( $\alpha$ )-Opción



**PIEZAS DE RECAMBIO:**

28 Cilindro

## COMPONENTES

No.	Descripción	Qty.	Material
①	Soporte	1	GG25
②	Corredera	1	GG25
③	Manivela	1	GG25
④	Placa corredera A	2	Bronce + G
⑤	Placa corredera B	2	Bronce + G
⑥	Guía muelle	2	Bronce + G
⑦	Eje guía bloque	2	CK22
⑧	Placa guía muelle	2	CK22
⑨	Uña extractora A	2	Bronce + G
⑩	Uña extractora B	2	CK45
⑪	Placa inferior A	2	CK45
⑫	Placa inferior B	2	CK45
⑬	Placa corredera inferior A	2	Bronce + G
⑭	Placa corredera inferior B	4	Bronce + G
⑮	Placa guía central A	1	CK45

No.	Descripción	Qty.	Material
16	Placa guía central B	1	Bronce + G
17	Placa base A	2	CK45
18	Placa base B	1	CK45
19	Placa base C	1	CK45
20	Placa base D	1	CK45
21	Placa base E	1	CK45
22	Placa tope	2	CK45
23	Bloque Ménsula (rodillo)	1	
24	Placa bloqueo	2	CK45
25	Chaveta A	4	CK45
26	Chaveta B	4	CK45
27	Tope	4	Goma
28	Cilindro de gas	2	FD 750 080

1476

[www.azolgas.com](http://www.azolgas.com)

*Service in motion*

[azolgas@azolgas.com](mailto:azolgas@azolgas.com)

Tel. +34 945290010

# LSLD 0500-0600

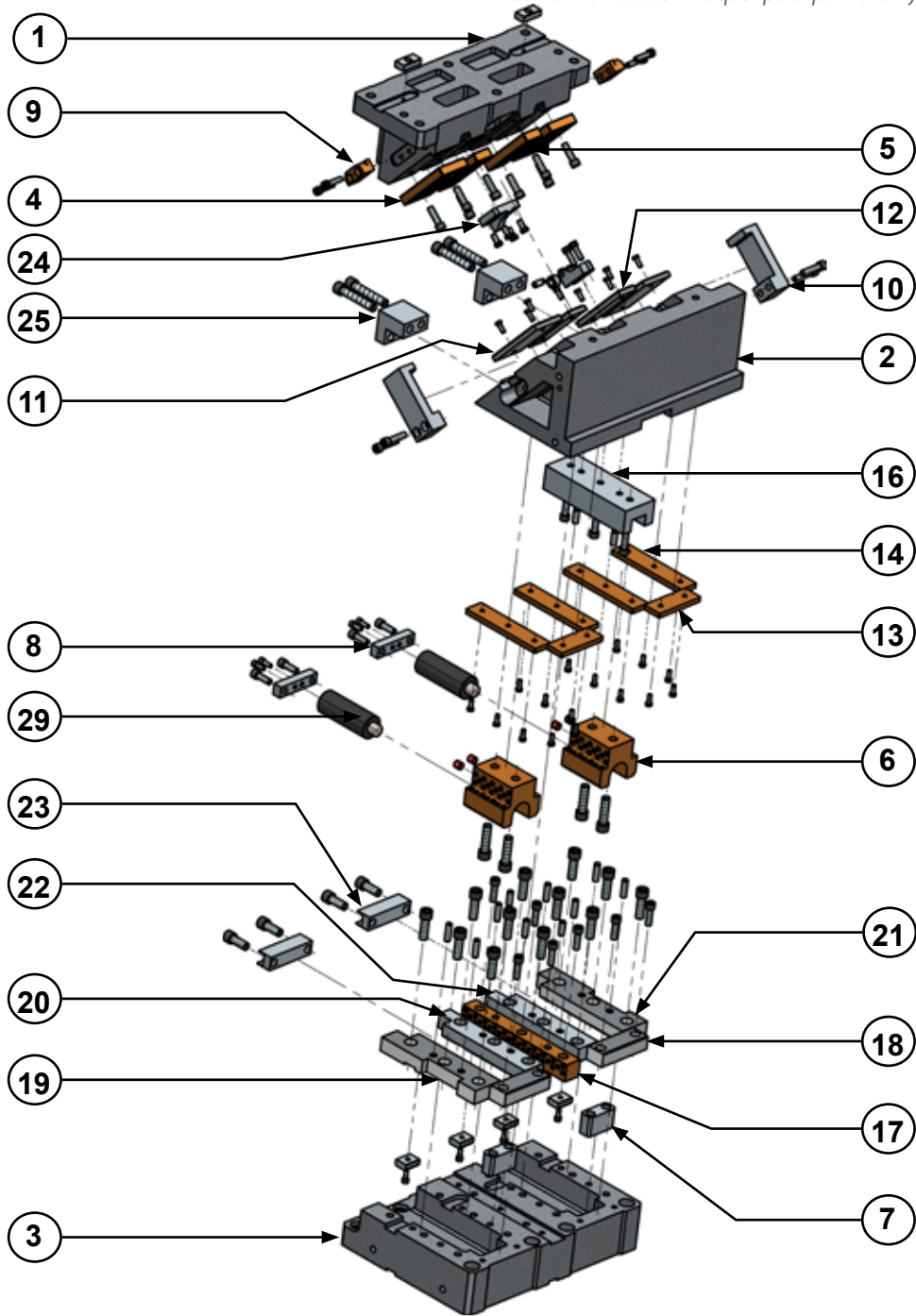


*Carro montado en troquel para punzonar y doblar*



# LSLD 0700-0800

Carro montado en troquel para punzonar y doblar

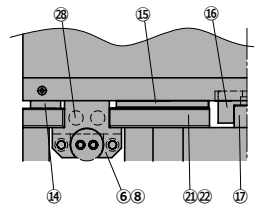
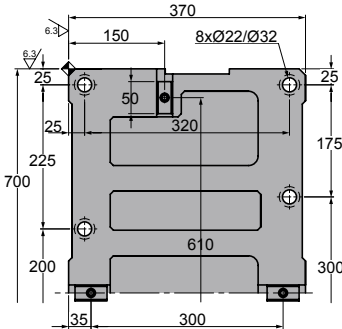
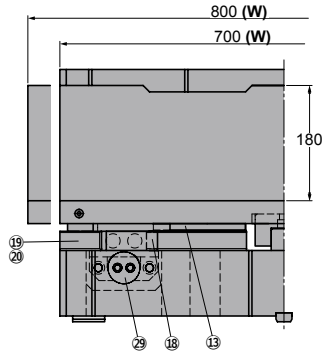
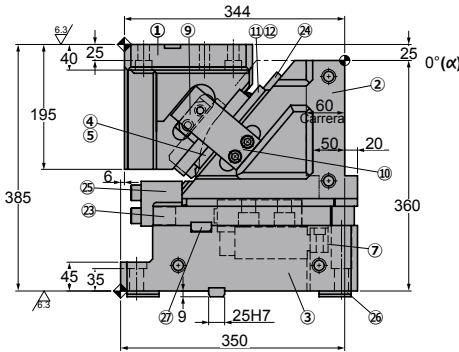
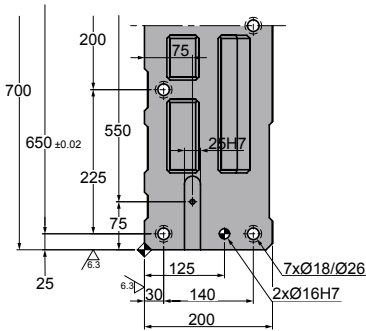


# LSD 0700-0800

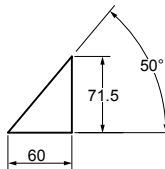
Carro montado en troquel para punzonar y doblar



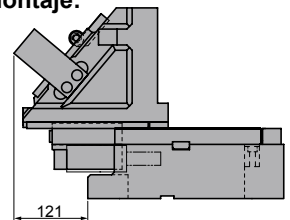
LSD 0700 00  
LSD 0800 00



◦Diagrama del carro:



◦Espacio de desmontaje:



Carrera (mm)	Fuerza de Trabajo kN - (tons)		Fuerza del Muelle N - (kgf)		Peso (Kg)	Modelo	W (mm)	$\alpha$ (mm)
	Fuerza de Trabajo (1 Millon de Ciclos)	Fuerza máxima (300.000 Ciclos)	Fuerza Inicial F <sub>0</sub>	Fuerza Final F <sub>1</sub>				
60.0	470.4 (48.0)	1411.2 (144.0)	0.0 (0.0)	20800.0 (2121.0)	436	LSLD	0700	00
					446		0800	



Pedido: Modelo (W) ( $\alpha$ )

LSLD 0700 00

Ejemplo de pedido estándar conforme a hoja de catálogo. Para añadir opciones solicitar según pedido de opciones.

## OPCIONES


Pedido Opciones: Modelo (W) ( $\alpha$ )-Opción



PIEZAS DE RECAMBIO:

29 Cilindro

## COMPONENTES

No.	Descripción	Qty.	Material
①	Soporte	1	GG25
②	Corredera	1	GG25
③	Manivela	1	GG25
④	Placa corredera A	2	Bronce + G
⑤	Placa corredera B	4	Bronce + G
⑥	Guía muelle	2	Bronce + G
⑦	Eje guía bloque	2	CK22
⑧	Placa guía muelle	2	CK22
⑨	Uña extractora A	2	Bronce + G
⑩	Uña extractora B	2	CK45
⑪	Placa inferior A	2	CK45
⑫	Placa inferior B	4	CK45
⑬	Placa corredera inferior A	2	Bronce + G
⑭	Placa corredera inferior B	2	Bronce + G
⑮	Placa corredera inferior C	2	Bronce + G

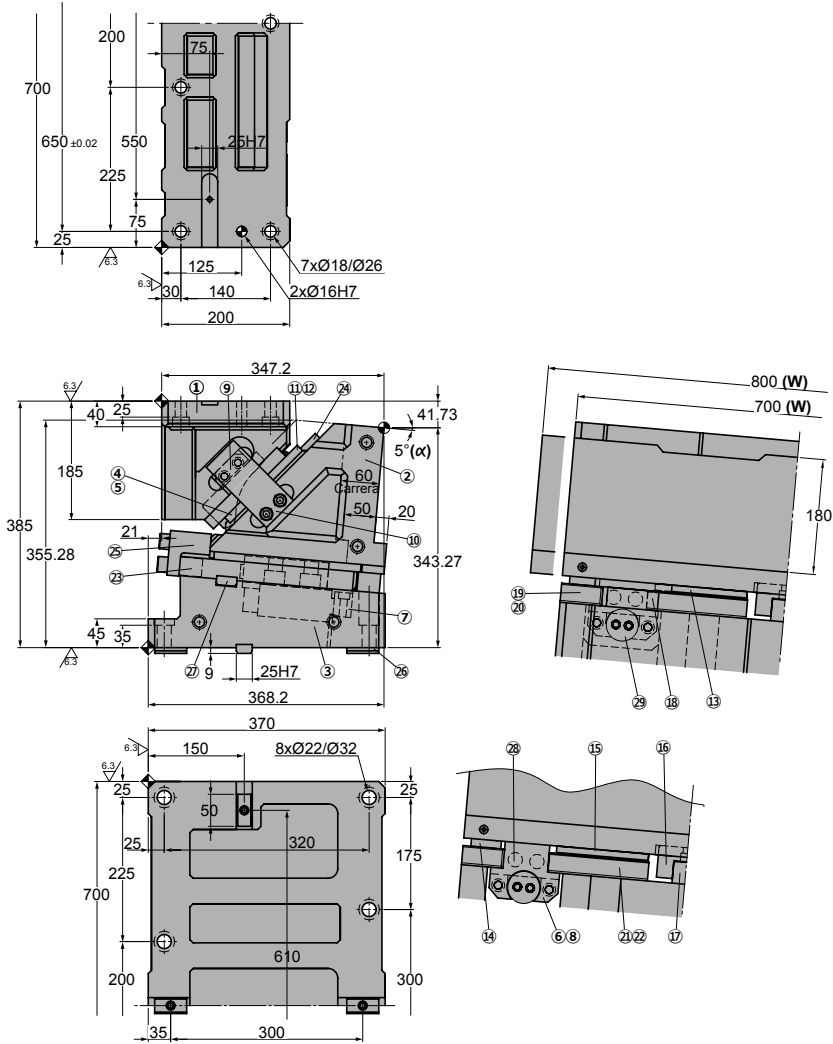
No.	Descripción	Qty.	Material
⑯	Placa guía central A	1	CK45
⑰	Placa guía central B	1	Bronce + G
⑱	Placa base A	2	CK45
⑲	Placa base B	1	CK45
⑳	Placa base C	1	CK45
㉑	Placa base D	1	CK45
㉒	Placa base E	1	CK45
㉓	Placa tope	2	CK45
㉔	Bloque Ménsula (rodillo)	1	CK45
㉕	Placa bloqueo	2	CK45
㉖	Chaveta A	4	CK45
㉗	Chaveta B	6	CK45
㉘	Tope	4	Goma
㉙	Cilindro de gas	2	FD 750 080

# LSD 0700-0800

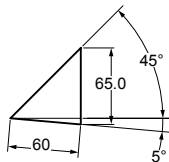
Carro montado en troquel para punzonar y doblar



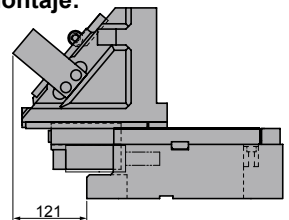
**LSD 0700 05**  
**LSD 0800 05**



◦Diagrama del carro:



◦Espacio de desmontaje:



Carrera (mm)	Fuerza de Trabajo kN - (tons)		Fuerza del Muelle N - (kgf)		Peso (Kg)	Modelo	W (mm)	$\alpha$ (mm)
	Fuerza de Trabajo (1 Millon de Ciclos)	Fuerza máxima (300.000 Ciclos)	Fuerza Inicial F <sub>0</sub>	Fuerza Final F <sub>1</sub>				
60.0	470.4 (48.0)	1411.2 (144.0)	0.0 (0.0)	20800.0 (2121.0)	429	LSLD	0700	05
					438		0800	



Pedido: Modelo (W) ( $\alpha$ )

LSLD 0700 05

Ejemplo de pedido estándar conforme a hoja de catálogo. Para añadir opciones solicitar según pedido de opciones.

## OPCIONES


Pedido Opciones: Modelo (W) ( $\alpha$ )-Opción



PIEZAS DE RECAMBIO:

29 Cilindro

## COMPONENTES

No.	Descripción	Qty.	Material
①	Soporte	1	GG25
②	Corredera	1	GG25
③	Manivela	1	GG25
④	Placa corredera A	2	Bronce + G
⑤	Placa corredera B	4	Bronce + G
⑥	Guía muelle	2	Bronce + G
⑦	Eje guía bloque	2	CK22
⑧	Placa guía muelle	2	CK22
⑨	Uña extractora A	2	Bronce + G
⑩	Uña extractora B	2	CK45
⑪	Placa inferior A	2	CK45
⑫	Placa inferior B	4	CK45
⑬	Placa corredera inferior A	2	Bronce + G
⑭	Placa corredera inferior B	2	Bronce + G
⑮	Placa corredera inferior C	2	Bronce + G

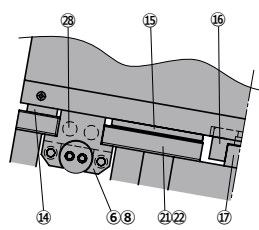
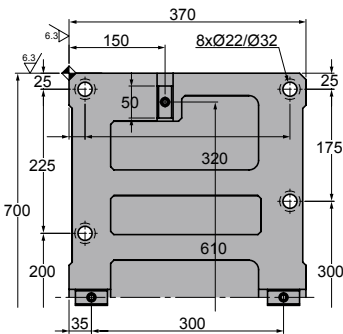
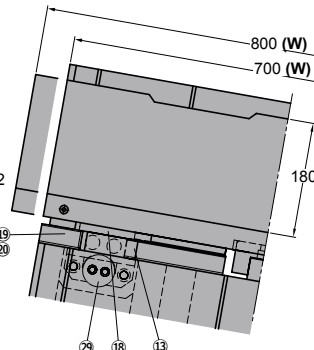
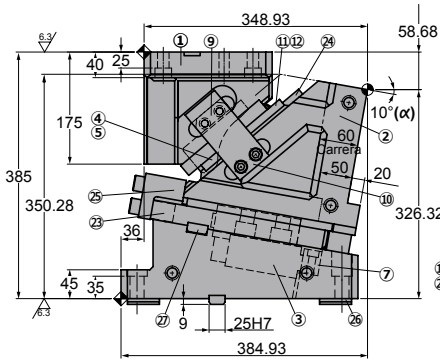
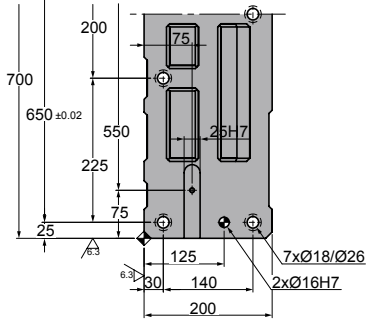
No.	Descripción	Qty.	Material
⑯	Placa guía central A	1	CK45
⑰	Placa guía central B	1	Bronce + G
⑱	Placa base A	2	CK45
⑲	Placa base B	1	CK45
⑳	Placa base C	1	CK45
㉑	Placa base D	1	CK45
㉒	Placa base E	1	CK45
㉓	Placa tope	2	CK45
㉔	Bloque Ménsula (rodillo)	1	CK45
㉕	Placa bloqueo	2	CK45
㉖	Chaveta A	4	CK45
㉗	Chaveta B	6	CK45
㉘	Tope	4	Goma
㉙	Cilindro de gas	2	FD 750 080

# LSLD 0700-0800

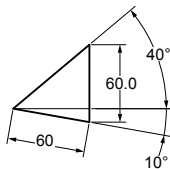
Carro montado en troquel para punzonar y doblar



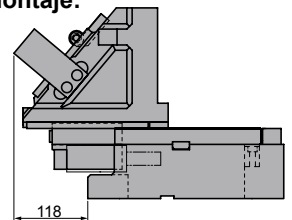
## LSLD 0700 10 LSLD 0800 10



### Diagrama del carro:



### Espacio de desmontaje:





Carrera (mm)	Fuerza de Trabajo kN - (tons)		Fuerza del Muelle N - (kgf)		Peso (Kg)	Modelo	W (mm)	$\alpha$ (mm)
	Fuerza de Trabajo (1 Millon de Ciclos)	Fuerza máxima (300.000 Ciclos)	Fuerza Inicial F <sub>0</sub>	Fuerza Final F <sub>1</sub>				
60.0	470.4 (48.0)	1411.2 (144.0)	0.0 (0.0)	20800.0 (2121.0)	421	LSLD	0700	10
					430		0800	



Pedido: Modelo (W) ( $\alpha$ )

LSLD 0700 10

Ejemplo de pedido estándar conforme a hoja de catálogo. Para añadir opciones solicitar según pedido de opciones.

## OPCIONES


Pedido Opciones: Modelo (W) ( $\alpha$ )-Opción



PIEZAS DE RECAMBIO:

29 Cilindro

## COMPONENTES

No.	Descripción	Qty.	Material
①	Soporte	1	GG25
②	Corredera	1	GG25
③	Manivela	1	GG25
④	Placa corredera A	2	Bronce + G
⑤	Placa corredera B	4	Bronce + G
⑥	Guía muelle	2	Bronce + G
⑦	Eje guía bloque	2	CK22
⑧	Placa guía muelle	2	CK22
⑨	Uña extractora A	2	Bronce + G
⑩	Uña extractora B	2	CK45
⑪	Placa inferior A	2	CK45
⑫	Placa inferior B	4	CK45
⑬	Placa corredera inferior A	2	Bronce + G
⑭	Placa corredera inferior B	2	Bronce + G
⑮	Placa corredera inferior C	2	Bronce + G

No.	Descripción	Qty.	Material
⑯	Placa guía central A	1	CK45
⑰	Placa guía central B	1	Bronce + G
⑱	Placa base A	2	CK45
⑲	Placa base B	1	CK45
⑳	Placa base C	1	CK45
㉑	Placa base D	1	CK45
㉒	Placa base E	1	CK45
㉓	Placa tope	2	CK45
㉔	Bloque Ménsula (rodillo)	1	CK45
㉕	Placa bloqueo	2	CK45
㉖	Chaveta A	4	CK45
㉗	Chaveta B	6	CK45
㉘	Tope	4	Goma
㉙	Cilindro de gas	2	FD 750 080



Carrera (mm)	Fuerza de Trabajo kN - (tons)		Fuerza del Muelle N - (kgf)		Peso (Kg)	Modelo	W (mm)	$\alpha$ (mm)
	Fuerza de Trabajo (1 Millon de Ciclos)	Fuerza máxima (300.000 Ciclos)	Fuerza Inicial F <sub>0</sub>	Fuerza Final F <sub>1</sub>				
60.0	470.4 (48.0)	1411.2 (144.0)	0.0 (0.0)	20800.0 (2121.0)	415	LSLD	0700	15
					424		0800	



Pedido: Modelo (W) ( $\alpha$ )

LSLD 0700 15

Ejemplo de pedido estándar conforme a hoja de catálogo. Para añadir opciones solicitar según pedido de opciones.

## OPCIONES


Pedido Opciones: Modelo (W) ( $\alpha$ )-Opción



PIEZAS DE RECAMBIO:

29 Cilindro

## COMPONENTES

No.	Descripción	Qty.	Material
①	Soporte	1	GG25
②	Corredera	1	GG25
③	Manivela	1	GG25
④	Placa corredera A	2	Bronce + G
⑤	Placa corredera B	4	Bronce + G
⑥	Guía muelle	2	Bronce + G
⑦	Eje guía bloque	2	CK22
⑧	Placa guía muelle	2	CK22
⑨	Uña extractora A	2	Bronce + G
⑩	Uña extractora B	2	CK45
⑪	Placa inferior A	2	CK45
⑫	Placa inferior B	4	CK45
⑬	Placa corredera inferior A	2	Bronce + G
⑭	Placa corredera inferior B	2	Bronce + G
⑮	Placa corredera inferior C	2	Bronce + G

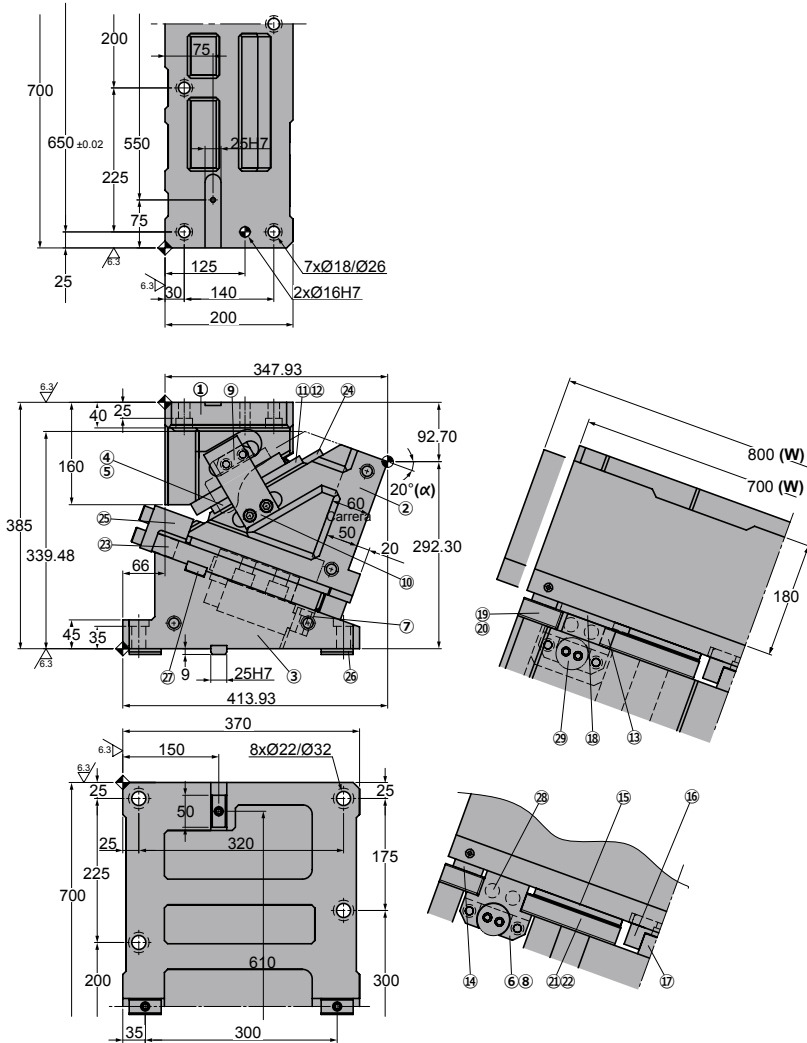
No.	Descripción	Qty.	Material
⑯	Placa guía central A	1	CK45
⑰	Placa guía central B	1	Bronce + G
⑱	Placa base A	2	CK45
⑲	Placa base B	1	CK45
⑳	Placa base C	1	CK45
㉑	Placa base D	1	CK45
㉒	Placa base E	1	CK45
㉓	Placa tope	2	CK45
㉔	Bloque Ménsula (rodillo)	1	CK45
㉕	Placa bloqueo	2	CK45
㉖	Chaveta A	4	CK45
㉗	Chaveta B	6	CK45
㉘	Tope	4	Goma
㉙	Cilindro de gas	2	FD 750 080

# LSLD 0700-0800

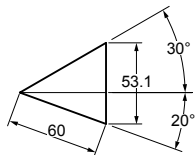
Carro montado en troquel para punzonar y doblar



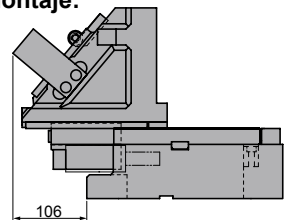
## LSLD 0700 20 LSLD 0800 20



### ◦Diagrama del carro:



### ◦Espacio de desmontaje:



Carrera (mm)	Fuerza de Trabajo kN - (tons)		Fuerza del Muelle N - (kgf)		Peso (Kg)	Modelo	W (mm)	$\alpha$ (mm)
	Fuerza de Trabajo (1 Millon de Ciclos)	Fuerza máxima (300.000 Ciclos)	Fuerza Inicial F <sub>0</sub>	Fuerza Final F <sub>1</sub>				
60.0	470.4 (48.0)	1411.2 (144.0)	0.0 (0.0)	20800.0 (2121.0)	410	LSLD	0700	20
					418		0800	



Pedido: Modelo (W) ( $\alpha$ )

LSLD 0700 20

Ejemplo de pedido estándar conforme a hoja de catálogo.  
Para añadir opciones solicitar según pedido de opciones.

## OPCIONES


Pedido Opciones: Modelo (W) ( $\alpha$ )-Opción



PIEZAS DE RECAMBIO:

29 Cilindro

## COMPONENTES

No.	Descripción	Qty.	Material
①	Soporte	1	GG25
②	Corredera	1	GG25
③	Manivela	1	GG25
④	Placa corredera A	2	Bronce + G
⑤	Placa corredera B	4	Bronce + G
⑥	Guía muelle	2	Bronce + G
⑦	Eje guía bloque	2	CK22
⑧	Placa guía muelle	2	CK22
⑨	Uña extractora A	2	Bronce + G
⑩	Uña extractora B	2	CK45
⑪	Placa inferior A	2	CK45
⑫	Placa inferior B	4	CK45
⑬	Placa corredera inferior A	2	Bronce + G
⑭	Placa corredera inferior B	2	Bronce + G
⑮	Placa corredera inferior C	2	Bronce + G

No.	Descripción	Qty.	Material
⑯	Placa guía central A	1	CK45
⑰	Placa guía central B	1	Bronce + G
⑱	Placa base A	2	CK45
⑲	Placa base B	1	CK45
⑳	Placa base C	1	CK45
㉑	Placa base D	1	CK45
㉒	Placa base E	1	CK45
㉓	Placa tope	2	CK45
㉔	Bloque Ménsula (rodillo)	1	CK45
㉕	Placa bloqueo	2	CK45
㉖	Chaveta A	4	CK45
㉗	Chaveta B	6	CK45
㉘	Tope	4	Goma
㉙	Cilindro de gas	2	FD 750 080

1488

[www.azolgas.com](http://www.azolgas.com)

*Service in motion*

[azolgas@azolgas.com](mailto:azolgas@azolgas.com)

Tel. +34 945290010

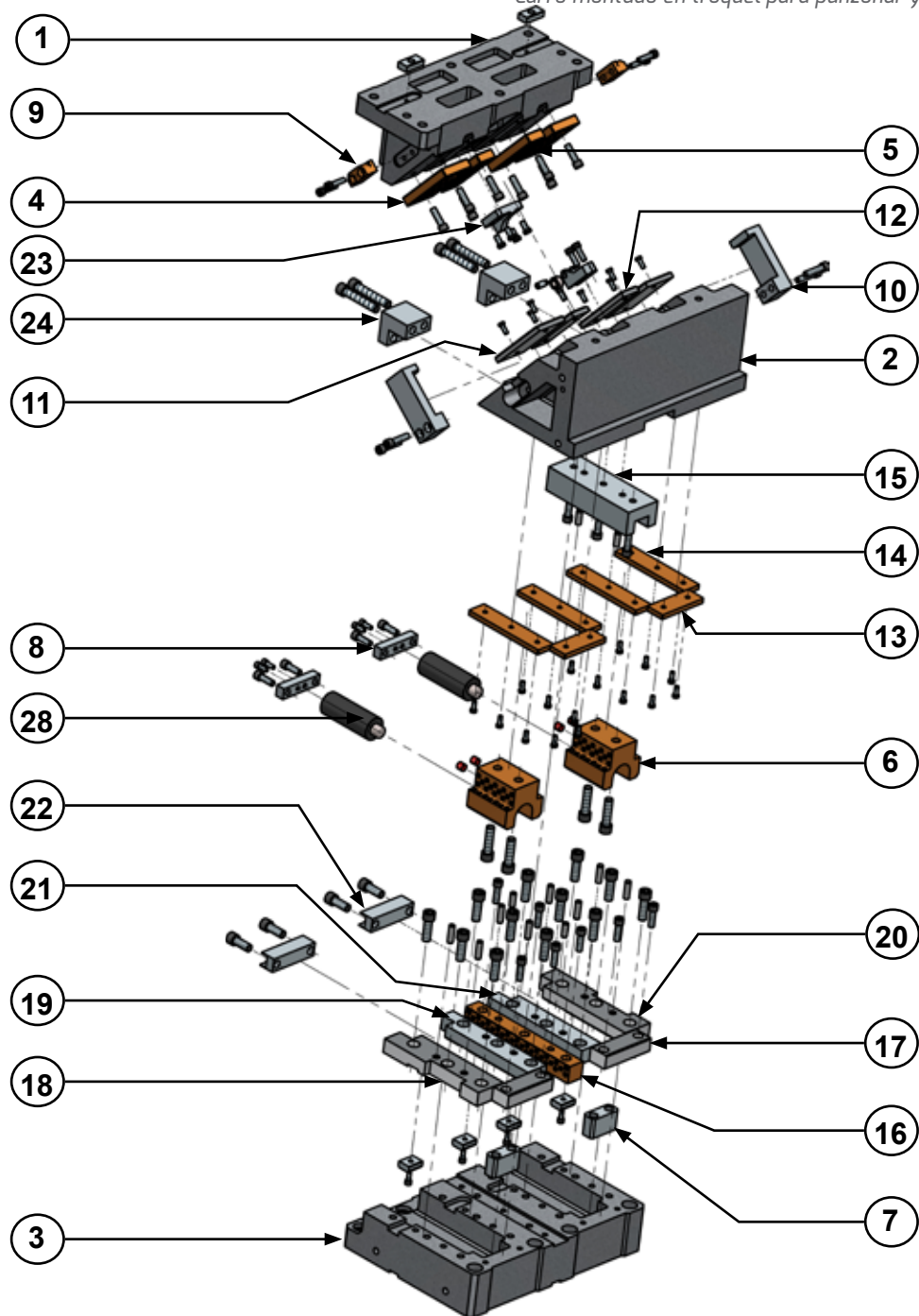
# LSLD 0700-0800



*Carro montado en troquel para punzonar y doblar*

# LSLD 0900-1000

*Carro montado en traquel para punzonar y doblar*

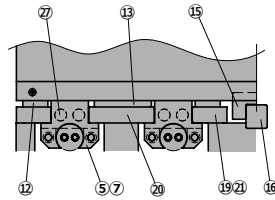
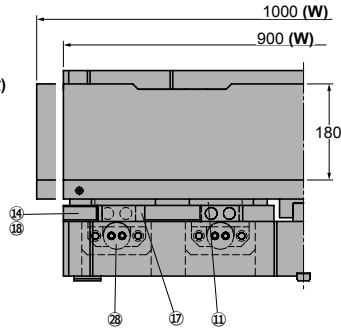
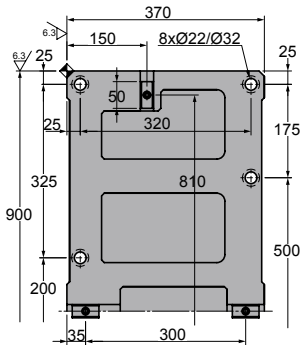
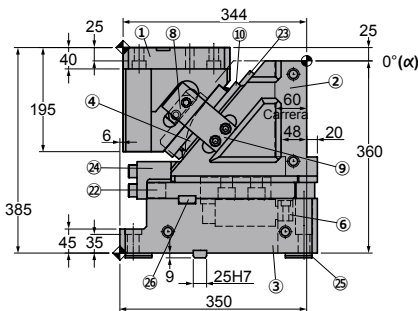
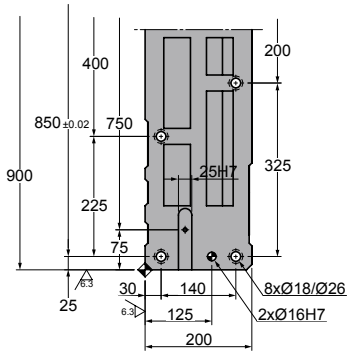


# LSLD 0900-1000

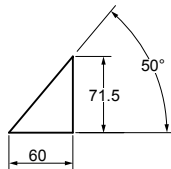
Carro montado en troquel para punzonar y doblar



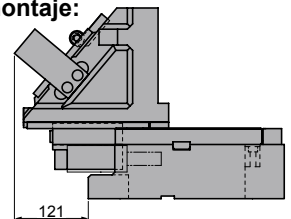
**LSLD 0900 00**  
**LSLD 1000 00**



◦Diagrama del carro:



◦Espacio de desmontaje:





Carrera (mm)	Fuerza de Trabajo kN - (tons)		Fuerza del Muelle N - (kgf)		Peso (Kg)	Modelo	W (mm)	$\alpha$ (mm)
	Fuerza de Trabajo (1 Millon de Ciclos)	Fuerza máxima (300.000 Ciclos)	Fuerza Inicial F <sub>0</sub>	Fuerza Final F <sub>1</sub>				
60.0	627.2 (64.0)	1881.6 (192.0)	0.0 (0.0)	20800.0 (2121.0)	571	LSLD	0900	00
					579		1000	



Pedido: Modelo (W) ( $\alpha$ )

LSLD 0900 00

Ejemplo de pedido estándar conforme a hoja de catálogo. Para añadir opciones solicitar según pedido de opciones.

## OPCIONES


Pedido Opciones: Modelo (W) ( $\alpha$ )-Opción



PIEZAS DE RECAMBIO:

28 Cilindro

## COMPONENTES

No.	Descripción	Qty.	Material
①	Soporte	1	GG25
②	Corredera	1	GG25
③	Manivela	1	GG25
④	Placa corredera B	7	Bronce + G
⑤	Guía muelle	4	Bronce + G
⑥	Eje guía bloque	4	CK22
⑦	Placa guía muelle	4	CK22
⑧	Uña extractora A	2	Bronce + G
⑨	Uña extractora B	2	CK45
⑩	Placa inferior B	7	CK45
⑪	Placa corredera inferior A	4	CK45
⑫	Placa corredera inferior B	4	CK45
⑬	Placa corredera inferior C	2	Bronce + G
⑭	Placa base A	1	Bronce + G
⑮	Placa guía central A	1	CK45

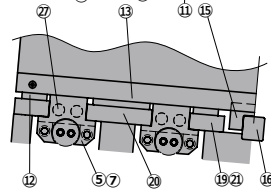
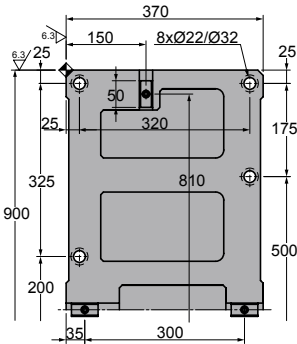
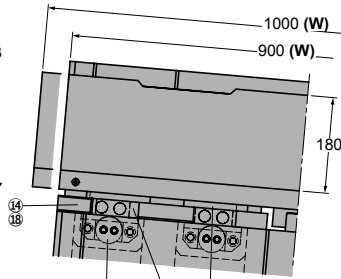
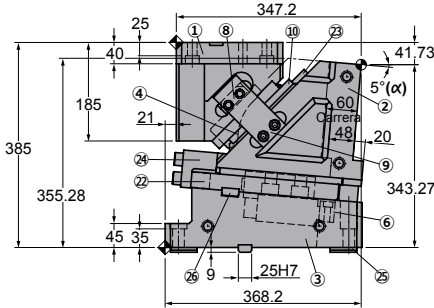
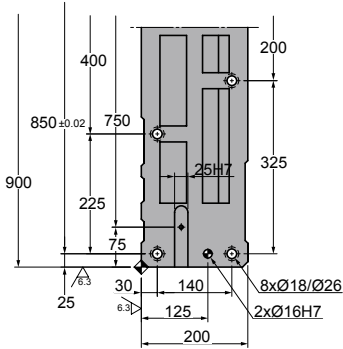
No.	Descripción	Qty.	Material
16	Placa guía central B	1	Bronce + G
17	Placa base B	4	CK45
18	Placa base C	1	CK45
19	Placa base D	1	CK45
20	Placa base E	2	CK45
21	Placa base F	1	CK45
22	Placa tope	4	CK45
23	Bloque Ménsula (rodillo)	1	CK45
24	Placa bloqueo	2	CK45
25	Chaveta A	4	CK45
26	Chaveta B	6	CK45
27	Tope	8	Goma
28	Cilindro de gas	2	FD 750 080

# LSLD 0900-1000

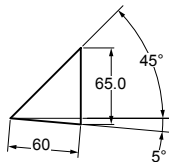
Carro montado en troquel para punzonar y doblar



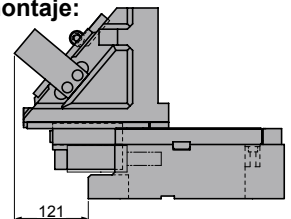
## LSLD 0900 05 LSLD 1000 05



### ◦Diagrama del carro:



### ◦Espacio de desmontaje:



Carrera (mm)	Fuerza de Trabajo kN - (tons)		Fuerza del Muelle N - (kgf)		Peso (Kg)	Modelo	W (mm)	$\alpha$ (mm)
	Fuerza de Trabajo (1 Millon de Ciclos)	Fuerza máxima (300.000 Ciclos)	Fuerza Inicial F <sub>0</sub>	Fuerza Final F <sub>1</sub>				
60.0	627.2 (64.0)	1881.6 (192.0)	0.0 (0.0)	20800.0 (2121.0)	560	LSLD	0900	05
					569			



Pedido: Modelo (W) ( $\alpha$ )

LSLD 0900 05

Ejemplo de pedido estándar conforme a hoja de catálogo. Para añadir opciones solicitar según pedido de opciones.

## OPCIONES


Pedido Opciones: Modelo (W) ( $\alpha$ )-Opción



PIEZAS DE RECAMBIO:

28 Cilindro

## COMPONENTES

No.	Descripción	Qty.	Material
①	Soporte	1	GG25
②	Corredera	1	GG25
③	Manivela	1	GG25
④	Placa corredera B	7	Bronce + G
⑤	Guía muelle	4	Bronce + G
⑥	Eje guía bloque	4	CK22
⑦	Placa guía muelle	4	CK22
⑧	Uña extractora A	2	Bronce + G
⑨	Uña extractora B	2	CK45
⑩	Placa inferior B	7	CK45
⑪	Placa corredera inferior A	4	CK45
⑫	Placa corredera inferior B	4	CK45
⑬	Placa corredera inferior C	2	Bronce + G
⑭	Placa base A	1	Bronce + G
⑮	Placa guía central A	1	CK45

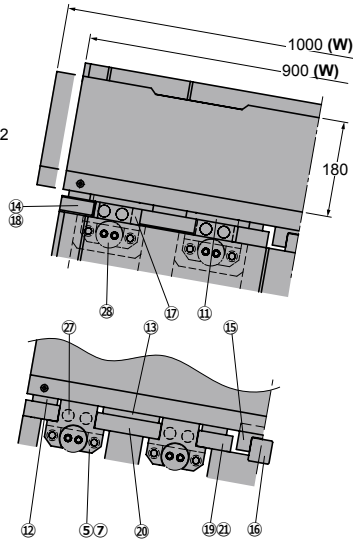
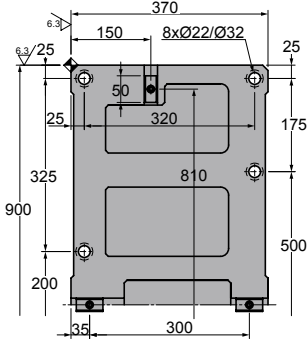
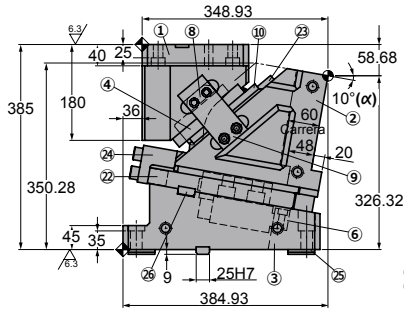
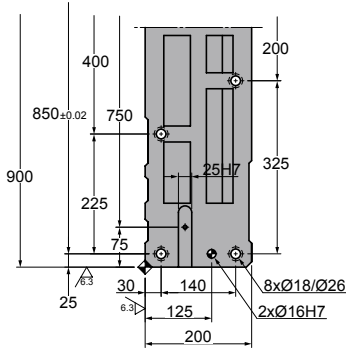
No.	Descripción	Qty.	Material
⑮	Placa guía central B	1	Bronce + G
⑰	Placa base B	4	CK45
⑱	Placa base C	1	CK45
⑲	Placa base D	1	CK45
⑳	Placa base E	2	CK45
㉑	Placa base F	1	CK45
㉒	Placa tope	4	CK45
㉓	Bloque Ménsula (rodillo)	1	CK45
㉔	Placa bloqueo	2	CK45
㉕	Chaveta A	4	CK45
㉖	Chaveta B	6	CK45
㉗	Tope	8	Goma
㉘	Cilindro de gas	2	FD 750 080

# LSD 0900-1000

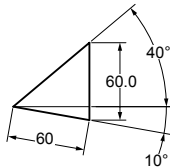
Carro montado en troquel para punzonar y doblar



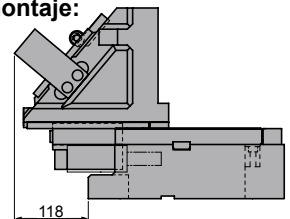
## LSD 0900 10 LSD 1000 10



### ◦Diagrama del carro:



### ◦Espacio de desmontaje:



Carrera (mm)	Fuerza de Trabajo kN - (tons)		Fuerza del Muelle N - (kgf)		Peso (Kg)	Modelo	W (mm)	$\alpha$ (mm)
	Fuerza de Trabajo (1 Millon de Ciclos)	Fuerza máxima (300.000 Ciclos)	Fuerza Inicial F <sub>0</sub>	Fuerza Final F <sub>1</sub>				
60.0	627.2 (64.0)	1881.6 (192.0)	0.0 (0.0)	20800.0 (2121.0)	551	LSLD	0900	10
					560		1000	



Pedido: Modelo (W) ( $\alpha$ )

**LSLD 0900 10**

Ejemplo de pedido estándar conforme a hoja de catálogo. Para añadir opciones solicitar según pedido de opciones.

## OPCIONES


Pedido Opciones: Modelo (W) ( $\alpha$ )-Opción



PIEZAS DE RECAMBIO:

28 Cilindro

## COMPONENTES

No.	Descripción	Qty.	Material
①	Soporte	1	GG25
②	Corredera	1	GG25
③	Manivela	1	GG25
④	Placa corredera B	7	Bronce + G
⑤	Guía muelle	4	Bronce + G
⑥	Eje guía bloque	4	CK22
⑦	Placa guía muelle	4	CK22
⑧	Uña extractora A	2	Bronce + G
⑨	Uña extractora B	2	CK45
⑩	Placa inferior B	7	CK45
⑪	Placa corredera inferior A	4	CK45
⑫	Placa corredera inferior B	4	CK45
⑬	Placa corredera inferior C	2	Bronce + G
⑭	Placa base A	1	Bronce + G
⑮	Placa guía central A	1	CK45

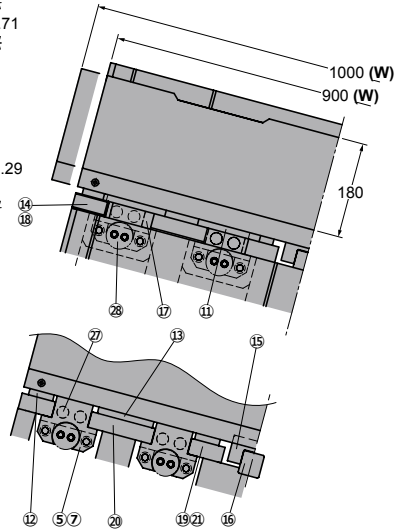
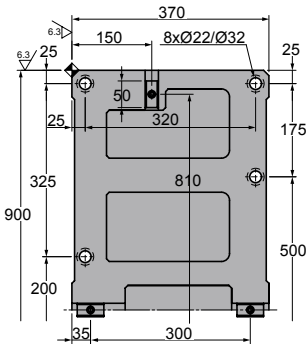
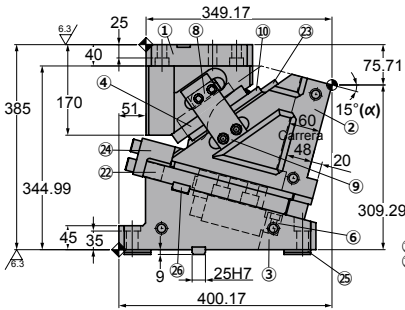
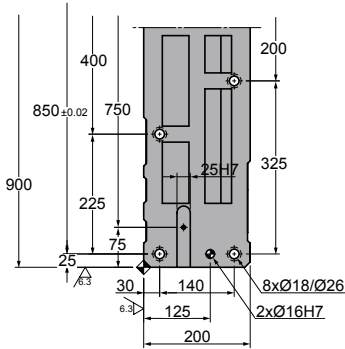
No.	Descripción	Qty.	Material
16	Placa guía central B	1	Bronce + G
17	Placa base B	4	CK45
18	Placa base C	1	CK45
19	Placa base D	1	CK45
20	Placa base E	2	CK45
21	Placa base F	1	CK45
22	Placa tope	4	CK45
23	Bloque Ménsula (rodillo)	1	CK45
24	Placa bloqueo	2	CK45
25	Chaveta A	4	CK45
26	Chaveta B	6	CK45
27	Tope	8	Goma
28	Cilindro de gas	2	FD 750 080

# LSD 0900-1000

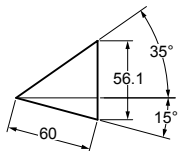
Carro montado en troquel para punzonar y doblar



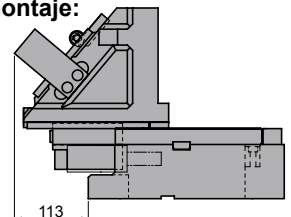
## LSD 0900 15 LSD 1000 15



### Diagrama del carro:



### Espacio de desmontaje:



Carrera (mm)	Fuerza de Trabajo kN - (tons)		Fuerza del Muelle N - (kgf)		Peso (Kg)	Modelo	W (mm)	$\alpha$ (mm)
	Fuerza de Trabajo (1 Millon de Ciclos)	Fuerza máxima (300.000 Ciclos)	Fuerza Inicial F <sub>0</sub>	Fuerza Final F <sub>1</sub>				
60.0	627.2 (64.0)	1881.6 (192.0)	0.0 (0.0)	20800.0 (2121.0)	543	LSLD	0900	15
					551			



Pedido: Modelo (W) ( $\alpha$ )

**LSLD 0900 15**

Ejemplo de pedido estándar conforme a hoja de catálogo. Para añadir opciones solicitar según pedido de opciones.

## OPCIONES


Pedido Opciones: Modelo (W) ( $\alpha$ )-Opción



PIEZAS DE RECAMBIO:

28 Cilindro

## COMPONENTES

No.	Descripción	Qty.	Material
①	Soporte	1	GG25
②	Corredera	1	GG25
③	Manivela	1	GG25
④	Placa corredera B	7	Bronce + G
⑤	Guía muelle	4	Bronce + G
⑥	Eje guía bloque	4	CK22
⑦	Placa guía muelle	4	CK22
⑧	Uña extractora A	2	Bronce + G
⑨	Uña extractora B	2	CK45
⑩	Placa inferior B	7	CK45
⑪	Placa corredera inferior A	4	CK45
⑫	Placa corredera inferior B	4	CK45
⑬	Placa corredera inferior C	2	Bronce + G
⑭	Placa base A	1	Bronce + G
⑮	Placa guía central A	1	CK45

No.	Descripción	Qty.	Material
16	Placa guía central B	1	Bronce + G
17	Placa base B	4	CK45
18	Placa base C	1	CK45
19	Placa base D	1	CK45
20	Placa base E	2	CK45
21	Placa base F	1	CK45
22	Placa tope	4	CK45
23	Bloque Ménsula (rodillo)	1	CK45
24	Placa bloqueo	2	CK45
25	Chaveta A	4	CK45
26	Chaveta B	6	CK45
27	Tope	8	Goma
28	Cilindro de gas	2	FD 750 080





Carrera (mm)	Fuerza de Trabajo kN - (tons)		Fuerza del Muelle N - (kgf)		Peso (Kg)	Modelo	W (mm)	$\alpha$ (mm)
	Fuerza de Trabajo (1 Millon de Ciclos)	Fuerza máxima (300.000 Ciclos)	Fuerza Inicial F <sub>0</sub>	Fuerza Final F <sub>1</sub>				
60.0	627.2 (64.0)	1881.6 (192.0)	0.0 (0.0)	20800.0 (2121.0)	536	LSLD	0900	20
					544			



Pedido: Modelo (W) ( $\alpha$ )

LSLD 0900 20

Ejemplo de pedido estándar conforme a hoja de catálogo. Para añadir opciones solicitar según pedido de opciones.

## OPCIONES


Pedido Opciones: Modelo (W) ( $\alpha$ )-Opción



PIEZAS DE RECAMBIO:

28 Cilindro

## COMPONENTES

No.	Descripción	Qty.	Material
①	Soporte	1	GG25
②	Corredera	1	GG25
③	Manivela	1	GG25
④	Placa corredera B	7	Bronce + G
⑤	Guía muelle	4	Bronce + G
⑥	Eje guía bloque	4	CK22
⑦	Placa guía muelle	4	CK22
⑧	Uña extractora A	2	Bronce + G
⑨	Uña extractora B	2	CK45
⑩	Placa inferior B	7	CK45
⑪	Placa corredera inferior A	4	CK45
⑫	Placa corredera inferior B	4	CK45
⑬	Placa corredera inferior C	2	Bronce + G
⑭	Placa base A	1	Bronce + G
⑮	Placa guía central A	1	CK45

No.	Descripción	Qty.	Material
16	Placa guía central B	1	Bronce + G
17	Placa base B	4	CK45
18	Placa base C	1	CK45
19	Placa base D	1	CK45
20	Placa base E	2	CK45
21	Placa base F	1	CK45
22	Placa tope	4	CK45
23	Bloque Ménsula (rodillo)	1	CK45
24	Placa bloqueo	2	CK45
25	Chaveta A	4	CK45
26	Chaveta B	6	CK45
27	Tope	8	Goma
28	Cilindro de gas	2	FD 750 080

1500

[www.azolgas.com](http://www.azolgas.com)

*Service in motion*

[azolgas@azolgas.com](mailto:azolgas@azolgas.com)

Tel. +34 945290010

# LSLD 0900-1000

**AZOL  
GAS** 

*Carro montado en troquel para punzonar y doblar*



# CARROS DESLIZANTES







Landalucía, 7  
P.I. Jándiz  
01015 Vitoria-Gasteiz  
Tel.: +34 945 290 010  
Fax: +34 945 290 381

[azolgas@azolgas.com](mailto:azolgas@azolgas.com)  
[www.azolgas.com](http://www.azolgas.com)