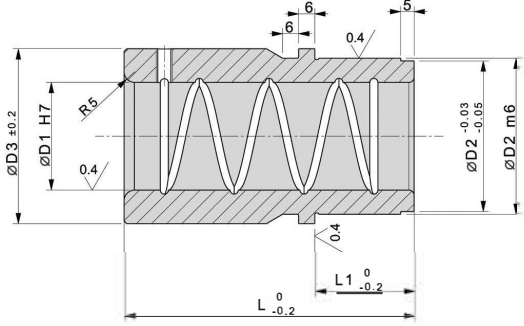


www.nunoendustri.com

## ORTADAN ŞAPKALI BURÇ (ÇELİK ETLİ)



SİPARİŞ ÖRNEĞİ  
OSBE 20  
D1

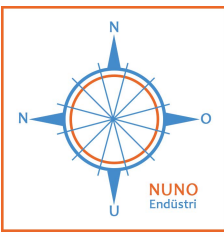
**Not:** Toleransız tüm ölçüler EN 22768-1(m) standartlarında.

**Malzeme:** 1.7131

**Sertlik:** HRC 60±2

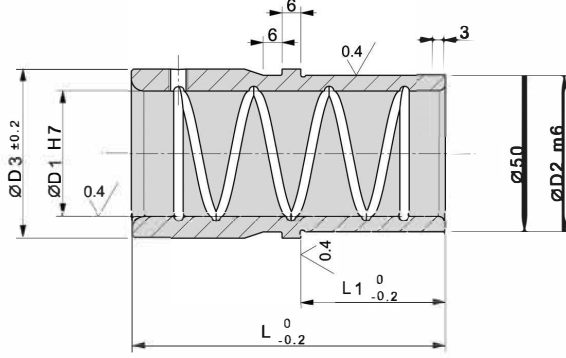
### OSBE

	D1 ▶	20 ▼	25 ▼	30 ▼	40 ▼	50 ▼	60 ▼	63 ▼
D2 ▶	32	40	48	58	70	85	85	
D3 ▶	40	48	55	65	80	95	95	
L1 ▶	23	23	30	37	47	60	60	
L ▶	59	79	93	108	127	150	150	
L2 ▶	10	10	12	15	15	15	15	



www.nunoendustri.com

## ORTADAN ŞAPKALI BURÇ (ÇELİK ETLİ)



### SİPARİŞ ÖRNEĞİ

OSB 20 26  
D1 L1

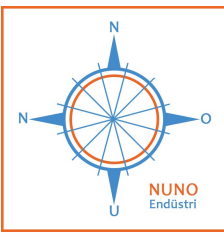
**Not:** Toleranssız tüm ölçüler EN 22768-1(m) standartlarında.

**Malzeme:** 1.7131

**Sertlik:** HRC 60+2

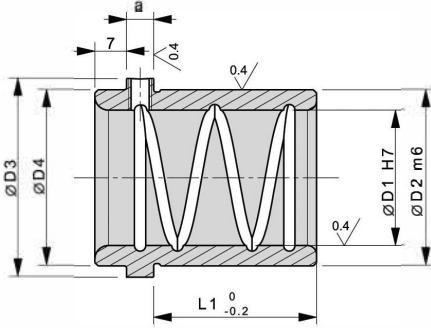
### OSB

D1 ▶	20▼	25▼	30▼	40▼	50▼
L1 ▶	26	26	36	36	46
-	36	36	46	46	56
D2 ▶	28	34	39	50	60
D3 ▶	34	39	44	54	64
L ▶	70	80	90	100	120



www.nunoendustri.com

## ÜSTTEN ŞAPKALI BURÇ



### SİPARİŞ ÖRNEĞİ

USB 20 26  
D1 L1

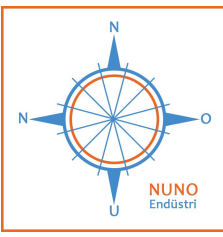
**Not:** Toleransız tüm ölçüler EN 22768-1(m) standartlarında.

**Malzeme:** 1.7131

**Sertlik:** HRC 60+2

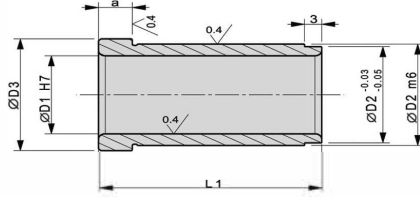
### USB

D1 ▶	20▼	25▼	30▼	40▼	50▼	63▼	80▼
L1 ▶	26	26	26   36	36   46	46   46	56	80
D2 ▶	28	34	39	50	60   70	85	105
D3 ▶	34	39	44	54	64   75	95	120
D4 ▶	28	34	39	50	60   70	85	105
a ▶	6	6	6	6	6	6	10



www.nunoendustri.com

## ŞAPKALI BURÇ



### SİPARİŞ ÖRNEĞİ

SB 20 26  
D1 L1

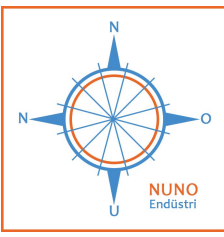
**Not:** Toleranssız tüm ölçüler EN 22768-1(m) standartlarında.

**Malzeme:** 1.7131

**Sertlik:** HRC 60+2

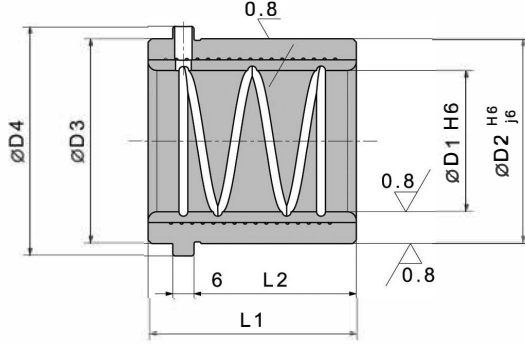
### SB

D1 ▶	12▼		14▼		16▼		18▼		20▼		25▼		30▼	
L1-L2 ▶	L1	L2	L1	L2	L1	L2	L1	L2	L1	L2	L1	L2	L1	L2
	26	-	26	-	26	-	26	-	26	-	26	-	36	-
	36	-	36	-	36	-	36	-	36	-	36	-	46	-
	46	-	46	-	46	-	46	-	46	-	46	-	56	-
	56	36	56	42	56	48	56	-	56	-	56	-	66	-
	66	36	66	42	66	48	66	54	66	-	66	-	76	-
	-	-	76	42	76	48	76	54	76	60	76	-	86	-
	-	-	-	-	86	48	86	54	86	60	86	75	96	-
	-	-	-	-	-	-	-	-	96	60	96	75	106	90
	-	-	-	-	-	-	-	-	-	-	106	75	116	90
D2 ▶	16		20		24		26		28		34		39	
D3 ▶	19		25		28		31		32		38		43	
a ▶	4		6		6		6		6		8		10	
-	-		-		-		-		-		-		-	
-	-		-		-		-		-		-		-	



www.nunoendustri.com

## BRONZLU ÜSTTEN ŞAPKALI BURÇ



### SIPARIŞ ÖRNEĞİ

USBB 63 60 80  
D1 L2 L1

**Not:** Toleranssız tüm ölçüler EN 22768-1(m) standartlarında.

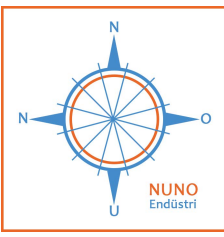
**Malzeme 1:** 1.7131

**Malzeme 2:** SAE430B

**Sertlik:** HRC 60+2

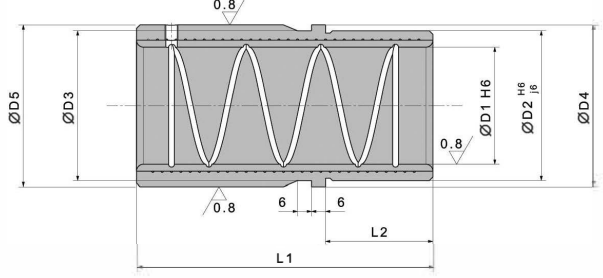
### USBB

D1 ▶	20▼	25▼	30▼	40▼	50▼	63▼	80▼
L1 ▶	35	35	42	52	65	80	80
D2 ▶	32	40	48	58	70	85	105
D3 ▶	32	40	48	58	70	85	105
D4 ▶	40	48	56	66	80	95	118
L2 ▶	23	23	30	37	47	60	60



www.nunoendustri.com

## BRONZLU ORTADAN ŞAPKALI BURÇ



### SİPARİŞ ÖRNEĞİ

OSBB 63 60 116  
D1 L2 L1

**Not:** Toleransız tüm ölçüler EN 22768-1(m) standartlarında.

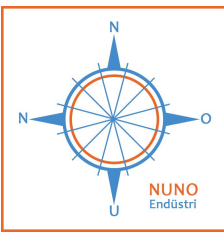
**Malzeme 1:** 1.7131

**Malzeme 2:** SAE430B

**Sertlik:** HRC 60+2

### OSBB

D1 ▶	20▼	25▼	30▼	40▼	50▼	63▼	80▼
D2 ▶	32	40	48	58	70	85	105
D3 ▶	32	40	48	58	70	85	105
D4 ▶	40	48	56	66	80	95	118
D5 ▶	39	46	53	63	77	92	115
L1 ▶	43	59	75	82	97	116	120
L2 ▶	23	23	30	37	47	60	60

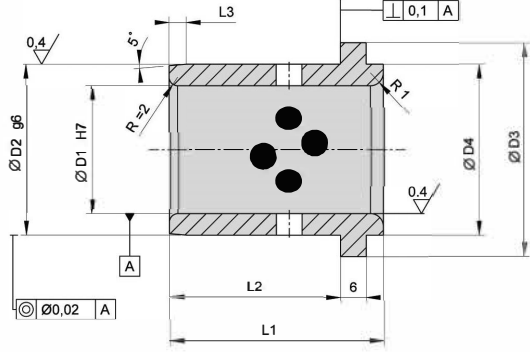


www.nunoendustri.com

## GRAFİTLİ BURÇLAR



WDX13-60 / NAAMS

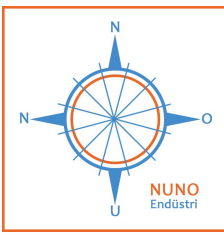


**SİPARİŞ ÖRNEĞİ**  
GBU01 63  
D1

**Not:** Toleransız tüm ölçüler EN 22768-1(m) standartlarında.  
**Malzeme:** SAE 430B Bronz  $HB \geq 180$  Kendinden yağlanmayı sağlayan özel grafit

### GBU01

	D1 ▶	25 ▼	30 ▼	32 ▼	40 ▼	50 ▼	60 ▼	63 ▼	80 ▼	100 ▼	125 ▼
L1 ▶	40	50	50	63	71	80	80	100	125	160	
D2 ▶	32	40	40	50	63	80	80	100	125	160	
D4 ▶	32	40	40	50	63	80	80	100	125	160	
D3 ▶	40	50	50	63	71	90	90	112	140	180	
L2 ▶	30	40	40	50	56	63	63	80	106	132	
L3 ▶	4	4	4	5	6	8	8	10	12	12	
R1 ▶	3	3	3	3	5	6	6	8	10	12	



www.nunoendustri.com

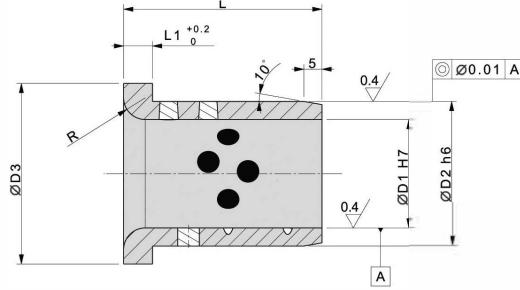


WDX 1370

SİPARİŞ ÖRNEĞİ  
GBU02 80  
D1

### GBU02

D1 ▶	20▼	25▼	32▼	40▼	42▼	50▼	52▼	63▼	80▼	100▼
L ▶	35	40	55	70	70	75	75	80	100	125
D2 ▶	28	32	40	50	50	63	63	80	100	125
D3 ▶	36	40	50	60	60	75	75	90	110	135
L1 ▶	8	8	8	8	8	12	12	12	12	12
R ▶	2	3	6	6	6	8	8	8	8	8



**Not:** Toleransız tüm ölçüler EN 22768-1(m) standartlarında.  
**Malzeme:** SAE 430B Bronz HB<sub>≥</sub>180 Kendinden yağlanmayı sağlayan özel grafit

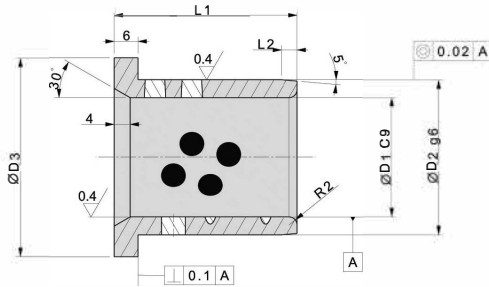


WDX 1380

SİPARİŞ ÖRNEĞİ  
GBU03 63  
D1

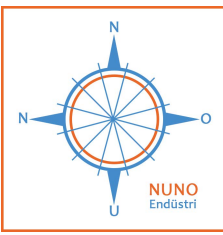
### GBU03

D1 ▶	25▼	30▼	32▼	40▼	50▼	60▼	63▼	80▼	100▼	125▼
L1 ▶	40	50	50	55	63	75	75	90	115	150
D2 ▶	32	40	40	50	63	80	80	100	125	160
D3 ▶	40	50	50	63	71	90	90	112	140	180
L2 ▶	4	4	4	5	8	8	8	10	12	12



**Not:** Toleransız tüm ölçüler EN 22768-1(m) standartlarında.  
**Malzeme:** SAE 430B Bronz HB<sub>≥</sub>180 Kendinden yağlanmayı sağlayan özel grafit

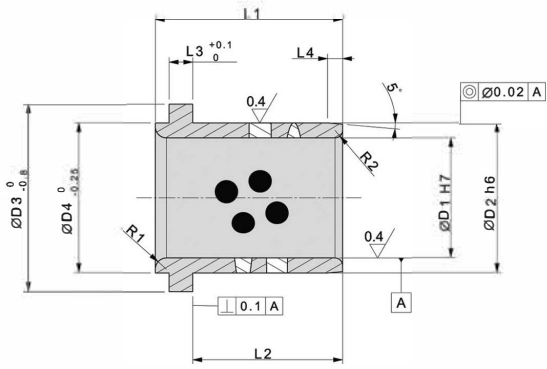




www.nunoendustri.com



DIN 9839/ISO 9448

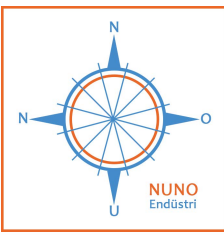


**SIPARIŞ ÖRNEĞİ**  
GBU04 125  
D1

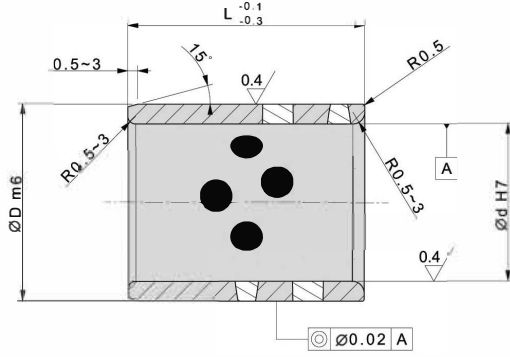
**Not:** Toleranssız tüm ölçüler EN 22768-1(m) standartlarında.  
**Malzeme:** SAE 430B Bronz HB<sub>≥</sub>180 Kendinden yağlanmayı sağlayan özel grafit

### GBU04

	25▼	30▼	32▼	40▼	50▼	60▼	63▼	80▼	100▼	125▼	160▼
<b>D1▶</b>	25	30	32	40	50	60	63	80	100	125	160
<b>L1▶</b>	40	50	50	63	71	80	80	100	125	160	200
<b>D2▶</b>	32	40	40	50	63	80	80	100	125	160	200
<b>D4▶</b>	32	40	40	50	63	80	80	100	125	160	200
<b>D3▶</b>	40	50	50	63	71	90	90	112	140	180	220
<b>L2▶</b>	30	40	40	50	56	63	63	80	106	132	170
<b>L3▶</b>	6.3	6.3	6.3	6.3	6.3	10	10	10	10	10	10
<b>R1▶</b>	3	3	3	3	5	6	6	8	10	12	18
<b>L4▶</b>	3	4	4	5	6.3	8	8	10	12.5	16	16



www.nunoendustri.com



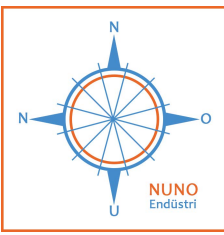
**SİPARİŞ ÖRNEĞİ**  
GBU05 12 16 18  
d L D

**Not:** Toleransız tüm ölçüler EN 22768-1(m) standartlarında.  
**Malzeme:** SAE 430B Bronz HB<sub>≥</sub>180 Kendinden yağlanmayı sağlayan özel grafit

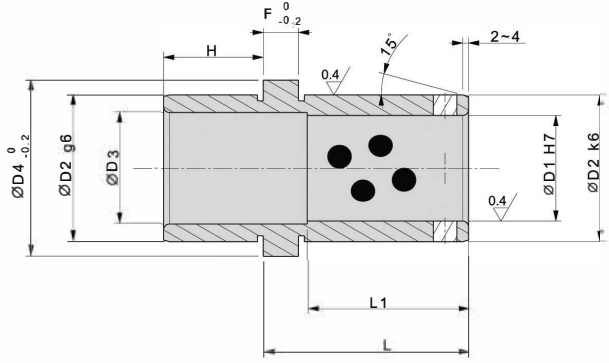
**GBU05**

d ▶	8 ▼	10 ▼	12 ▼	13 ▼	16 ▼	18 ▼	20 ▼	25 ▼	30 ▼	35 ▼	40 ▼
L ▶	8	8	10	16	12	15	20	16	16	20	25
	10	10	12	20	16	16	25	20	20	25	30
	12	12	16	20	20	30	25	25	25	30	30
	15	15	20	25	25	35	30	30	30	35	35
		20	25	30	30	40	35	35	35	40	40
			30	35	35	40	40	40	40	50	50
				40	40	50	50	50	60	60	60
D ▶	12	14	18	19	22	22	24	28	30	33	35
										38	40
										44	4
										50	55

d ▶	45 ▼	50 ▼	55 ▼	60 ▼	63 ▼	70 ▼	80 ▼	90 ▼	100 ▼	110 ▼	120 ▼	130 ▼
L ▶	40	40	30	40	50	50	40	40	60	35	70	60
	40	50	50	35	50	60	50	50	70	40	80	60
	50	50	35	50	60	60	50	50	70	40	80	60
	60	60	40	60	70	70	-	60	-	50	-	-
	-	-	50	70	-	-	70	-	60	-	-	100
	-	-	60	-	-	-	80	-	70	-	-	120
	-	-	70	-	-	-	-	80	-	-	-	-
	-	-	-	-	-	-	-	100	-	-	-	-
D ▶	55	60	60	62	65	70	74	75	75	85	90	96
										100	110	120
										120	130	140
										140	150	150



www.nunoendustri.com

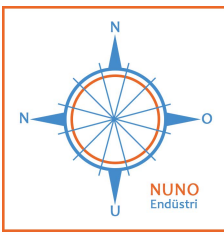


**SİPARİŞ ÖRNEĞİ**  
GBU06 22 55  
D1 L1

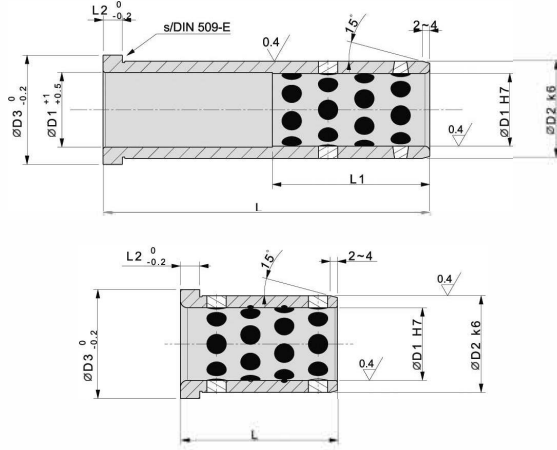
**Not:** Toleransız tüm ölçüler EN 22768-1(m) standartlarında.  
**Malzeme:** SAE 430B Bronz HB<sub>≥</sub>180 Kendinden yağlanmayı sağlayan özel grafit

## GBU06

D1 ▶	12▼		16▼				18▼				22▼				30▼			
L ▶	17	35	17	45	55	74	21	55	74	94	21	55	74	94	35	55	74	94
	26	45	21	-	-	-	26	-	-	-	26	-	-	-	-	-	-	-
	-	55	26	-	-	-	35	-	-	-	35	-	-	-	-	-	-	-
	-	-	35	-	-	-	-	-	-	-	-	-	-	-	-	-	-	-
	-	-	-	-	-	-	-	-	-	-	-	-	-	-	-	-	-	-
	-	-	-	-	-	-	-	-	-	-	-	-	-	-	-	-	-	-
L1 ▶	-	27	-	30	40	56	-	38	44	57	-	38	44	57	-	44	43	58
D2 ▶	16		20				25				30				40			
D3 ▶			16.5				19				23				31			
D4 ▶	20		24				30				35				45			
F ▶	4		4				6				6				8			
H ▶	8		12				17				17				21			



www.nunoendustri.com



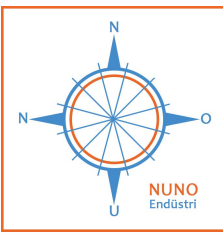
**SİPARİŞ ÖRNEĞİ**  
GBU07 16 65  
D1 L

**Not:** Toleranssız tüm ölçüler EN 22768-1(m) standartlarında.

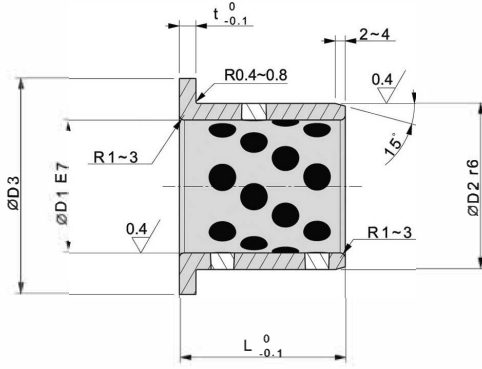
**Malzeme:** SAE 430B Bronz HB<sub>≥</sub>180 Kendinden yağlanmayı sağlayan özel grafit

### GBU07

D1 ▶	10▼	12▼	14▼	16▼	18▼	20▼	22▼	25▼	30▼	40▼
L ▶	17	17	45	21	45	21	65	21	65	95
	26	26	55	26	65	26	75	26	75	-
	-	35	-	35	-	35	95	35	-	-
	-	-	-	45	-	45	-	-	45	-
	-	-	-	55	-	55	-	-	55	135
L1 ▶	-	-	30	-	30	-	45	65	-	45
D2 ▶	14	16	20	20	25	20	22	25	30	40
D3 ▶	17	20	24	24	30	35	35	40	45	54
L2 ▶	4	4	4	4	6	6	6	8	8	10



www.nunoendustri.com

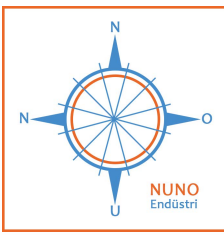


**SİPARİŞ ÖRNEĞİ**  
GBU08 25 25  
D1 L

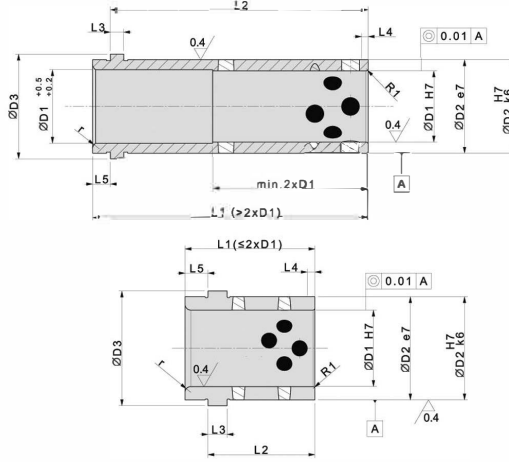
**Not:** Toleranssız tüm ölçüler EN 22768-1(m) standartlarında.  
**Malzeme:** SAE 430B Bronz HB<sub>≥</sub>180 Kendinden yağlanmayı sağlayan özel grafit

**GBU08**

D1 ▶	10▼	12▼	13▼	14▼	15▼	16▼	20▼	25▼	30▼	35▼	40▼	45▼	50▼	55▼	60▼	70▼	75▼	80▼	90▼	100▼	120▼
L ▶	15	15	15	15	15	15	15	20	30	30	30	30	30	40	40	50	60	60	60	80	80
	20	20	20	20	20	20	20	25	35	40	40	40	40	60	50	80	-	80	80	100	100
	-	-	-	-	25	25	30	30	40	50	50	60	60	-	80	-	-	100	-	-	-
	-	-	-	-	-	-	40	40	50	-	-	-	-	-	-	-	-	-	-	-	-
D2 ▶	14	18	19	20	21	22	30	35	40	45	40	45	50	55	60	70	75	80	90	100	120
D3 ▶	22	25	26	28	28	29	40	45	50	60	65	70	75	80	90	105	110	120	130	150	170
	-	-	27	-	-	-	-	-	-	-	-	-	-	-	-	-	-	-	-	-	-
t ▶	2	3	3	3	3	3	5	5	5	5	5	5	5	5	7.5	7.5	7.5	10	10	10	10



www.nunoendustri.com



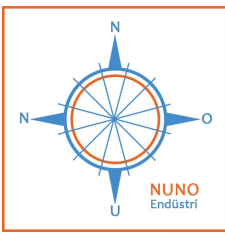
**SIPARIŞ ÖRNEĞİ**  
GBU09 15 42  
D1 L1

**Not:** Toleransız tüm ölçüler EN 22768-1(m) standartlarında.

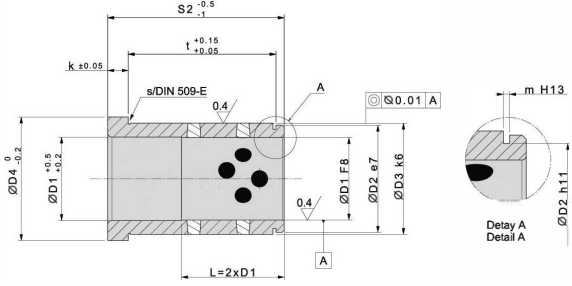
**Malzeme:** SAE 430B Bronz HB<sub>≥</sub>180 Kendinden yağlanmayı sağlayan özel grafit

**GBU09**

D1 ▶	9▼		10▼		14▼		15▼		18▼		20▼		22▼		24▼		30▼		32▼		40▼		42▼	
L1-L2 ▶	L1	L2	L1	L2	L1	L2	L1	L2	L1	L2	L1	L2	L1	L2	L1	L2	L1	L2	L1	L2	L1	L2	L1	L2
	15	12	15	12	23	17	23	17	25	17	25	17	25	17	25	17	35	27	35	27	58	46	58	46
	20	17	20	17	28	22	28	22	30	22	30	22	30	22	30	22	44	36	44	36	68	56	68	56
	25	22	25	22	33	27	33	27	35	27	35	27	35	27	35	27	54	46	54	46	78	66	78	66
	30	27	30	27	42	36	42	36	44	36	44	36	44	36	44	36	64	56	64	56	88	76	88	76
	39	36	39	36	52	46	52	46	54	46	54	46	54	46	54	46	74	66	74	66	98	86	98	86
	-	-	-	-	62	56	62	56	64	56	64	56	64	56	64	56	84	76	84	76	108	96	108	96
	-	-	-	-	-	-	-	-	74	66	74	66	74	66	74	66	94	86	94	86	128	116	128	116
	-	-	-	-	-	-	-	-	-	-	-	-	84	76	84	76	104	96	104	96	148	136	148	136
	-	-	-	-	-	-	-	-	-	-	-	-	94	86	94	86	124	116	124	116	168	156	168	156
D2 ▶	14		14		20		20		26		26		30		30		42		42		54		54	
D3 ▶	16		16		25		25		31		31		35		35		47		47		60		60	
L3 ▶	3		3		6		6		6		6		6		6		6		6		10		10	
L4 ▶	1.5		1.5		2		2		2		2		3		3		4		4		5		5	
L5 ▶	3		3		6		6		8		8		8		8		8		8		12		12	
r ▶	0.5		0.5		1		1		2		2		3		3		3		3		3		3	



www.nunoendustri.com

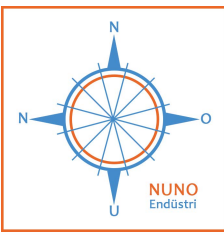


**SİPARİŞ ÖRNEĞİ**  
GBU10 24 56  
D1 S2

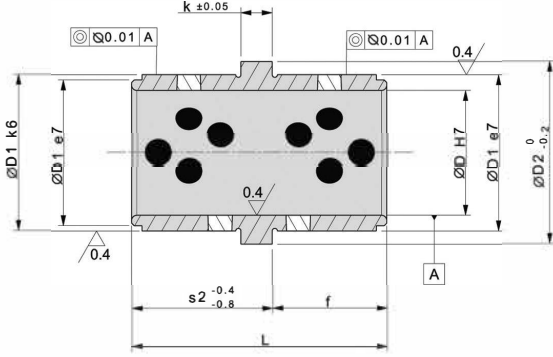
**Not:** Toleransız tüm ölçüler EN 22768-1(m) standartlarında.  
**Malzeme:** SAE 430B Bronz HB<sub>≥</sub>180 Kendinden yağlanmayı sağlayan özel grafit

### GBU10

D1 ▶	9▼		10▼		12▼		14▼		15▼		16▼		18▼		20▼		22▼		24▼		32▼		40▼		42▼					
S2-t▶	S2	t	S2	t	S2	t	S2	t	S2	t	S2	t	S2	t	S2	t	S2	t	S2	t	S2	t	S2	t	S2	t	S2	t		
	12	6.6	12	6.6	17	8.3	17	8.3	17	8.3	22	13.3	17	8.3	17	8.3	22	12.6	22	12.6	27	15.9	46	30.2	46	30.2				
	17	11.6	17	11.6	22	13.3	22	13.3	22	13.3	27	18.3	27	18.3	27	18.3	27	17.6	27	17.6	36	24.9	56	40.2	56	40.2				
	22	16.6	22	16.6	27	18.3	27	18.3	27	18.3	36	27.3	36	27.3	36	27.3	36	26.6	36	26.6	46	34.9	66	50.2	66	50.2				
	27	21.6	27	21.6	36	27.3	36	27.3	36	27.3	46	37.3	46	37.3	46	37.3	46	36.6	46	36.6	56	44.9	76	60.2	76	60.2				
	36	30.6	36	30.6	46	37.3	46	37.3	46	37.3	56	47.3	56	47.3	56	47.3	56	46.6	56	46.6	66	54.9	86	70.2	86	70.2				
	46	40.6	46	40.6	56	47.3	56	47.3	56	47.3	-	-	56	47.3	56	47.3	66	56.6	66	56.6	76	64.9	96	80.2	96	80.2				
	56	50.6	56	50.6	-	-	-	-	-	-	-	-	66	57.3	66	57.3	76	66.6	76	66.6	86	74.9	116	100.2	116	100.2				
	-	-	-	-	-	-	-	-	-	-	-	-	76	67.3	76	67.3	86	76.6	86	76.6	96	84.9	136	120.2	136	120.2				
	-	-	-	-	-	-	-	-	-	-	-	-	-	-	-	-	96	86.6	96	86.6	116	104.9	-	-	-	-				
M1 ▶	1.1	1.1	1.3	1.3	1.3	1.3	1.3	1.3	1.3	1.3	1.3	1.3	1.3	1.3	1.3	1.6	1.6	1.6	1.6	1.85	2.15	2.15	2.15	2.15	2.15					
D2 ▶	13.4	13.4	17	17	19	19	19	19	21	21	24.9	24.9	24.9	24.9	24.9	24.9	28.6	28.6	28.6	28.6	39.5	51	51	51	51					
D3 ▶	14	14	18	18	20	20	20	20	22	22	26	26	26	26	26	26	30	30	30	30	42	54	54	54	54					
D4 ▶	16	16	23	23	25	25	25	25	27	27	31	31	31	31	31	31	35	35	35	35	47	60	60	60	60					
K ▶	3	3	6	6	6	6	6	6	6	6	6	6	6	6	6	6	6	6	6	6	6	10	10	10	10					



www.nunoendustri.com



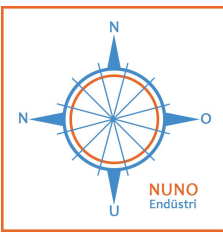
**SİPARİŞ ÖRNEĞİ**  
GBU11 30  
D

**Not:** Toleranssız tüm ölçüler EN 22768-1(m) standartlarında.  
**Malzeme:** SAE 430B Bronz  $HB \geq 180$  Kendinden yağlanmayı sağlayan özel grafit

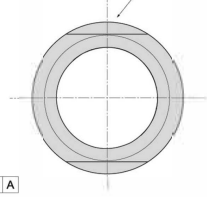
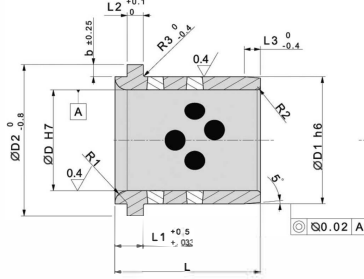
### GBU11

D ▶	14 ▼	15 ▼	18 ▼	20 ▼	22 ▼	24 ▼	30 ▼	32 ▼
L ▶	26	26	39	39	49	49	63	63
D1 ▶	20	20	26	26	30	30	42	42
D2 ▶	25	25	31	31	35	35	47	47
F ▶	9	9	17	17	22	22	27	27
S2 ▶	17	17	22	22	27	27	36	36
K ▶	6	6	6	6	6	6	6	6





www.nunoendustri.com



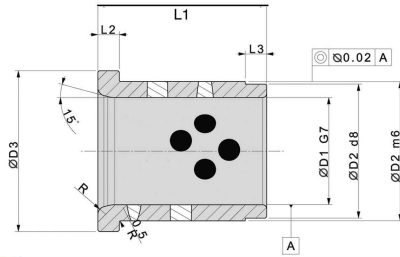
**SİPARİŞ ÖRNEĞİ**  
GBU041 50  
D

**Not:** Toleranssız tüm ölçüler EN 22768-1(m) standartlarında.

**Malzeme:** SAE 430B Bronz HB<sub>≥</sub>180 Kendinden yağlanmayı sağlayan özel grafit

**GBU041**

D ▶	25▼	32▼	40▼	50▼	63▼	88▼	100▼	125▼	140▼	160▼
D2 ▶	32	40	48	58	70	85	85	85	85	85
D3 ▶	40	48	55	65	80	95	95	95	95	95
L1 ▶	23	23	30	37	47	60	60	60	60	60
L ▶	59	79	93	108	127	150	150	150	150	150
L2 ▶	10	10	12	15	15	15	15	15	15	15
-	-	-	-	-	-	-	-	-	-	60
-	-	-	-	-	-	-	-	-	-	150
-	-	-	-	-	-	-	-	-	-	15



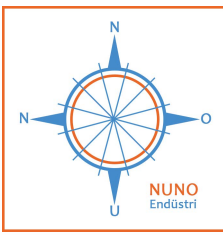
**SİPARİŞ ÖRNEĞİ**  
GBU042 50  
D1

**Not:** Toleranssız tüm ölçüler EN 22768-1(m) standartlarında.

**Malzeme:** SAE 430B Bronz HB<sub>≥</sub>180 Kendinden yağlanmayı sağlayan özel grafit

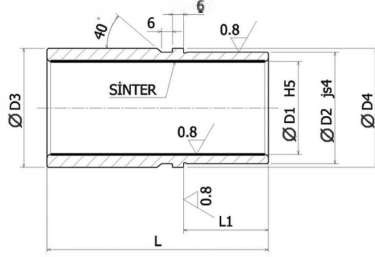
**GBU042**

D ▶	20▼	25▼	32▼	40▼	50▼	63▼	80▼	100▼
L1 ▶	32	40	50	63	80	100	125	160
D2 ▶	28	35	44	52	63	80	100	125
D3 ▶	32	40	50	60	71	90	112	140
L2 ▶	4	5	6	8	10	12	16	20
L3 ▶	3	5	8	8	8	10	10	10
R ▶	2	2	3	3	3	3	4	4



www.nunoendustri.com

## ORTADAN ŞAPKALI SİTERLİ ÇELİK BURÇ



SİPARİŞ ÖRNEĞİ

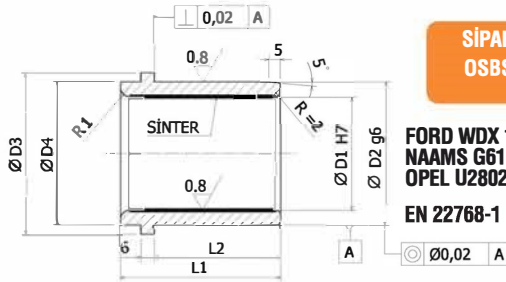
OSBS01 50 70  
D1 D2

EN 22768-1 Standartı SINT+

### OSBS01

KOD	D1	D3	D4	L	L1	D2														
OSBS01	20	39	40	59	23	30														
	20	39	40	59	23		32													
	25	44	48	79	23			36												
	25	46	48	79	23				40											
	30	49	56	93	30					42										
	30	53	56	93	30						48									
	40	63	66	108	37							58								
	50	77	80	127	47								70							
	63	92	95	150	60									85						
	80	115	118	150	60										100					

## ÜSTTEN ŞAPKALI SİTERLİ ÇELİK BURÇ



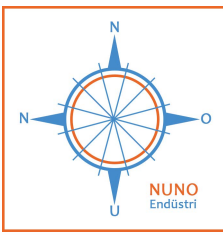
SİPARİŞ ÖRNEĞİ

OSBS02 50 70  
D1 D2

FORD WDX 1360  
NAAMS G61  
OPEL U2802-99(A)  
EN 22768-1 Standartı SINT+

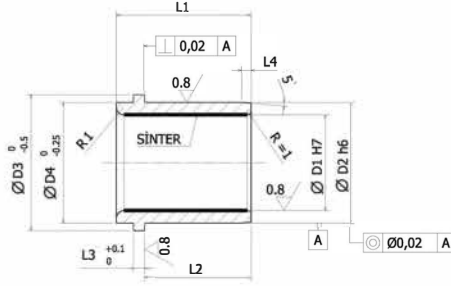
### OSBS02

KOD	D1	D2	D3	D4	L1	L2	L3	R1	WDX 1360	G61	U2802-99
OSBS02	25	32	40	32	40	30	4	3		2540	F33020019
	32	40	50	40	50	40	4	3	8032	3250	F33020020
	40	50	63	50	63	50	5	3	8040	4063	F33020021
	50	63	71	63	71	56	6	5	8050	5071	F33020022
	63	80	90	80	80	63	8	6	8063	6300	F33020023
	80	100	112	100	100	80	10	8	8080	8010	F33020024
	100	125	140	125	125	106	12	10	8100	1012	F33020025
	125	160	180	160	160	132	12	12		1216	F3302002632



www.nunoendustri.com

## ÜSTTEN ŞAPKALI SİTERLİ ÇELİK BURÇ



SİPARİŞ ÖRNEĞİ  
OSBS03 50 70  
D1 D2

OPEL U2802-95(A)  
AUDI 39D860

EN 22768-1 Standartı SINT+

### OSBS03

KOD	D1	D2	D3	D4	L1	L2	L3	L4	R1	U2802-95	39D860
OSBS03	25	32	40	32	40	30	6,3	3	3	F3302001	11
	32	40	50	40	50	40	6,3	4	3	F3302002	12
	40	50	63	50	63	50	6,3	5	3	F3302003	13
	50	63	71	63	71	56	6,3	6	5	F3302004	14
	63	80	90	80	80	63	10	8	6	F3302005	15
	80	100	112	100	100	80	10	10	8	F3302006	16
	100	125	140	125	125	106	10	12	10	F3302007	17
	125	160	180	160	160	132	10	16	12	F3302008	18
	160	200	220	200	200	170	10	16	18		19