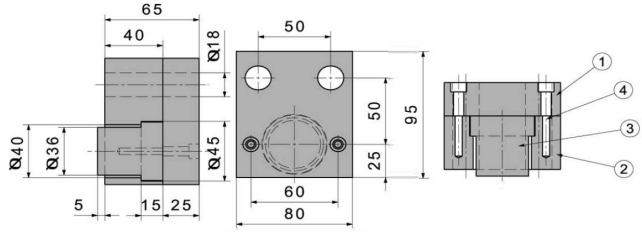


www.nunoendustri.com

KALIP STOPERİ

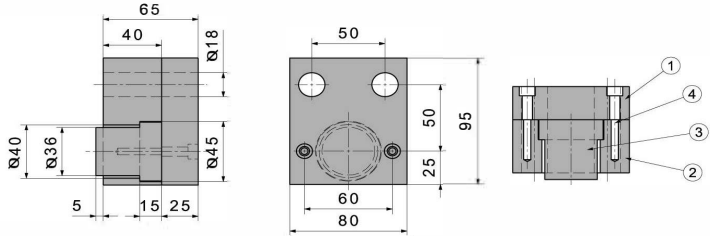
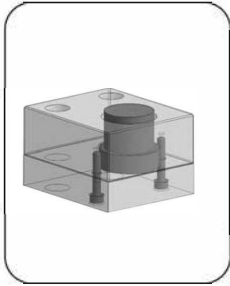


SIPARIŞ ÖRNEĞİ
KS01 27
d

Not: Toleranssız tüm ölçüler EN 22768-1(m) standardına göre tüm köşelere pah kırılacak.

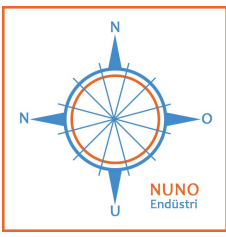
KS01

D	27	36▼
A	70	80
B	40	40
C	60	70
D▶	35	45
E	30	40
F	40	45
G	50	60
Load▶	5000 N	9000 N



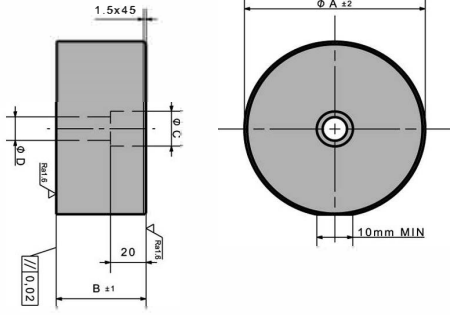
SIPARIŞ ÖRNEĞİ
KS02

Not: Toleranssız tüm ölçüler EN 22768-1(m) standardına göre tüm köşelere pah kırılacak.



www.nunoendustri.com

KALIP STOPERİ



SİPARİŞ ÖRNEĞİ

STP01 40 50
A B

Not: Toleranssız tüm ölçüler EN22768-1(m) standartlarında.

Malzeme: Malzeme: CK45

Sertlik: HRC 60+2 (indiksiyon)

Sertlik derinliği: 1,4+1 mm

STP01

A	B	C	D
40	30	18	11.0
60	50	20	13.5
100	50	20	13.5
152	50	25	17.5