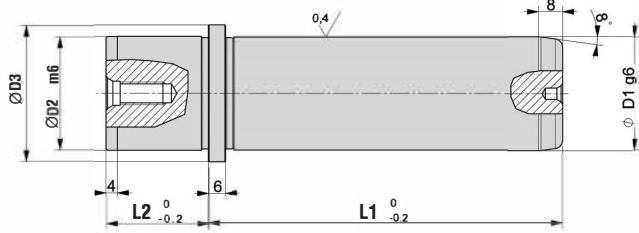


www.nunoendustri.com

KOLONLAR



SİPARİŞ ÖRNEĞİ

OSK 20 24 125
D1 L2 L1

Not: Toleranssız tüm ölçüler EN 22768-1(m) standartlarında.

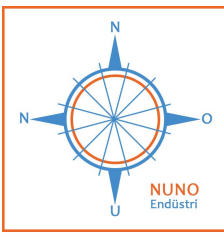
Malzeme: CK45

Sertlik: HRC 60+2 (indiksiyon)

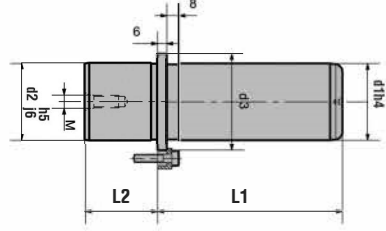
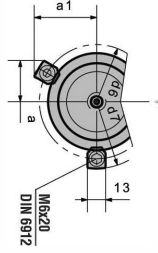
Sertlik derinliği: 1,4+1 mm

OSK

| d1 | Ø 16 | Ø 20 | Ø 25 | Ø 30/32 | Ø 40 | Ø 50 | Ø 63 | Ø 80 |
|-----------------|--------|--------|--------|---------|--------|--------|--------|--------|
| d3 | 22 | 25 | 32 | 40 | 50 | 63 | 80 | 95 |
| d6 | 42.5 | 46 | 52 | 60 | 70 | 84 | 101 | 116 |
| d7 | 57.5 | 61 | 67 | 74 | 85 | 101 | 118 | 133 |
| Bağlantı Pabucu | BPM.06 | BPM.06 | BPM.06 | BPM.06 | BPM.06 | BPM.08 | BPM.08 | BPM.08 |
| M | M6 | M8 | M8 | M8 | M8 | M8 | M8 | M12 |
| L2 | 20 | 23 | 30 | 37 | 37 | 47 | 47 | 60 |
| L1 | L1▼ | L1▼ | L1▼ | L1▼ | L1▼ | L1▼ | L1▼ | L1▼ |
| 100 | 100 | 100 | 100 | | | | | |
| 112 | 112 | 112 | 112 | 112 | | | | |
| 125 | 125 | 125 | 125 | 125 | 125 | | | |
| 140 | 140 | 140 | 140 | 140 | 140 | 140 | | |
| 160 | 160 | 160 | 160 | 160 | 160 | 160 | 160 | |
| 180 | 180 | 180 | 180 | 180 | 180 | 180 | 180 | |
| 200 | 200 | 200 | 200 | 200 | 200 | 200 | 200 | 200 |
| 224 | | | 224 | 224 | 224 | 224 | 224 | 224 |
| 250 | | | 250 | 250 | 250 | 250 | 250 | 250 |
| 280 | | | | 280 | 280 | 280 | 280 | 280 |
| 315 | | | | 315 | 315 | 315 | 315 | 315 |
| 355 | | | | | 355 | 355 | 355 | 355 |
| 400 | | | | | | 400 | 400 | 400 |



www.nunoendustri.com



SİPARİŞ ÖRNEĞİ

OSK 20 23 100
D L2 L1

Not: Toleransız tüm ölçüler EN 22768-1(m) standartlarında.

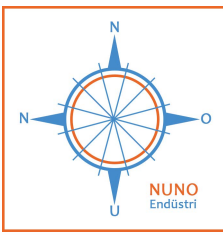
Malzeme: CK45

Sertlik: HRC 60+2 (indüksiyon)

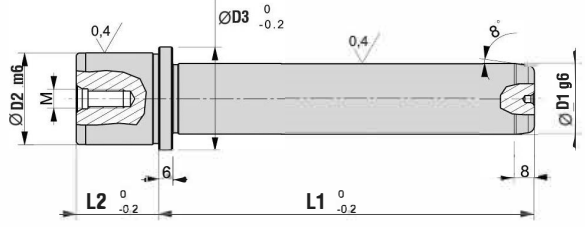
Sertlik derinliği: 1,4+1 mm

OSK-H

| d ▶ | 16▼ | 20▼ | 25▼ | 30▼ | 32▼ | 40▼ | 50▼ | 60▼ | 63▼ | 80▼ |
|------|------|------|------|------|------|-------|-------|-------|-----|-----|
| d2 ▶ | 16 | 20 | 25 | 30 | 32 | 40 | 50 | 60 | 63 | 80 |
| d3 ▶ | 22 | 25 | 32 | 40 | 50 | 63 | 80 | 95 | | |
| M ▶ | M8 | M8 | M8 | M8 | M8 | M8 | M8 | M8 | M12 | |
| l2 ▶ | 20 | 23 | 30 | 37 | 37 | 47 | 47 | 60 | 60 | |
| a ▶ | 15,9 | 16,6 | 18,4 | 20,4 | 29,2 | 33,8 | 29,8 | 46,2 | | |
| a1 ▶ | 21,7 | 23 | 26 | 29,5 | 29,2 | 33,88 | 39,8 | 46,2 | | |
| d6 ▶ | 33 | 36 | 43 | 51 | 61 | 74 | 91 | 106 | | |
| d7 ▶ | 45,7 | 48,7 | 55,7 | 63,7 | 73,7 | 86,7 | 103,7 | 118,7 | | |
| L1▼ | L1▼ | L1▼ | L1▼ | L1▼ | L1▼ | L1▼ | L1▼ | L1▼ | L1▼ | L1▼ |
| 100 | 100 | 100 | 100 | | | | | | | |
| 112 | 112 | 112 | 112 | 112 | | | | | | |
| 125 | 125 | 125 | 125 | 125 | 125 | | | | | |
| 140 | 140 | 140 | 140 | 140 | 140 | 140 | | | | |
| 160 | 160 | 160 | 160 | 160 | 160 | 160 | 160 | | | |
| 180 | 180 | 180 | 180 | 180 | 180 | 180 | 180 | 180 | | |
| 200 | 200 | 200 | 200 | 200 | 200 | 200 | 200 | 200 | 200 | |
| 224 | | | 224 | 224 | 224 | 224 | 224 | 224 | 224 | |
| 250 | | | 250 | 250 | 250 | 250 | 250 | 250 | 250 | |
| 280 | | | | 280 | 280 | 280 | 280 | 280 | 280 | |
| 315 | | | | 315 | 315 | 315 | 315 | 315 | 315 | |
| 355 | | | | | 355 | 355 | 355 | 355 | 355 | |
| 400 | | | | | | 400 | 400 | 400 | 400 | |



www.nunoendustri.com



SİPARİŞ ÖRNEĞİ

AKK 25 25 240
D1 L2 L1

Not: Toleranssız tüm ölçüler EN 22768-1(m) standartlarında.

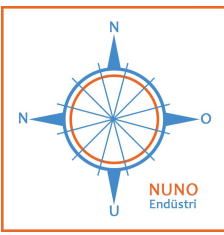
Malzeme: CK45

Sertlik: HRC 60+2 (indiksiyon)

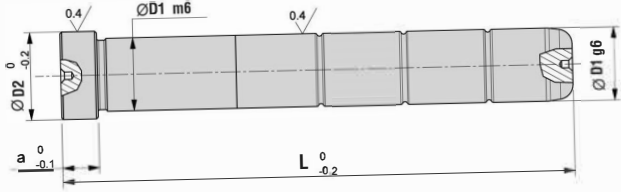
Sertlik derinliği: 1,4+1 mm

AKK

| d1 | Ø 20 | Ø 25 | Ø 30 |
|-----------------|--------|--------|--------|
| d2 | 28 | 34 | 39 |
| d3 | 34 | 39 | 44 |
| d6 | 54 | 59 | 64 |
| d7 | 69 | 74 | 79 |
| Bağlantı Pabucu | BPM.06 | BPM.06 | BPM.06 |
| M | M6 | M8 | M8 |
| L2 | 25/35 | 25/35 | 25/35 |
| L1 | L1▼ | L1▼ | L1▼ |
| 100 | 100 | 100 | |
| 125 | 125 | 125 | 125 |
| 140 | 140 | 140 | 140 |
| 160 | 160 | 160 | 160 |
| 180 | 180 | 180 | 180 |
| 200 | | 200 | 200 |
| 220 | | 220 | 220 |
| 240 | | 240 | 240 |
| 260 | | | 260 |
| 280 | | | 280 |
| 315 | | | 315 |



www.nunoendustri.com



SİPARİŞ ÖRNEĞİ
SK 16 120
D1 L

Not: Toleransız tüm ölçüler EN 22768-1(m) standartlarında.

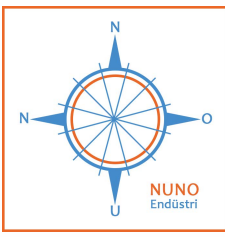
Malzeme: CK45

Sertlik: HRC 60+2 (indüksiyon)

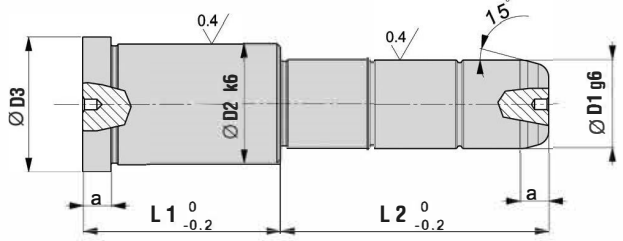
Sertlik derinliği: 1,4+1 mm

SK

| | 12▼ | 14▼ | 16▼ | 18▼ | 20▼ | 25▼ | 30▼ |
|-------------|-----|-----|-----|-----|-----|-----|-----|
| D1 ▶ | 12 | 14 | 16 | 18 | 20 | 25 | 30 |
| L ▶ | 60 | 60 | 60 | 60 | 80 | 100 | 120 |
| | 80 | 80 | 80 | 80 | 100 | 120 | 140 |
| | 100 | 100 | 100 | 100 | 120 | 140 | 160 |
| | 120 | 120 | 120 | 120 | 140 | 160 | 180 |
| | - | 140 | 140 | 140 | 160 | 180 | 200 |
| | - | 160 | 160 | 160 | 180 | 200 | 220 |
| | - | - | 180 | 180 | 200 | 220 | 250 |
| | - | - | - | - | 220 | 250 | - |
| | - | - | - | - | 250 | - | - |
| | - | - | - | - | - | - | - |
| D2 ▶ | 16 | 18 | 20 | 22 | 24 | 29 | 80 |
| a ▶ | 10 | 10 | 10 | 10 | 10 | 10 | 95 |



www.nunoendustri.com



SİPARİŞ ÖRNEĞİ

SKK 12 36 36
D1 L1 L2

Not: Toleranssız tüm ölçüler EN 22768-1(m) standartlarında.

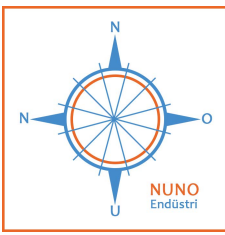
Malzeme: CK45

Sertlik: HRC 60+2 (indüksiyon)

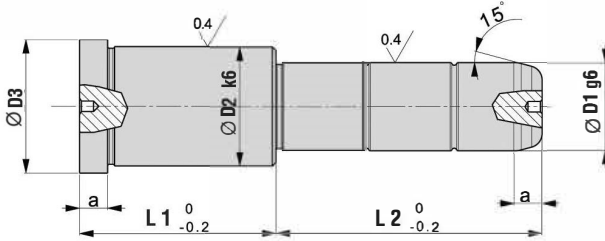
Sertlik derinliği: 1,4+1 mm

SKK

| D1 ▶ | 12 | | | 14 | | | | 16 | | | | | | |
|------|-----|-----|-----|-----|-----|-----|-----|-----|-----|-----|-----|-----|-----|-----|
| L1 ▶ | 26▼ | 36▼ | 48▼ | 26▼ | 36▼ | 46▼ | 56▼ | 26▼ | 36▼ | 45▼ | 56▼ | 66▼ | 76▼ | 86▼ |
| L2 ▶ | 26 | 26 | 26 | 26 | 26 | 26 | 26 | 26 | 26 | 26 | 26 | 26 | 26 | 26 |
| | 36 | 36 | 36 | 36 | 36 | 36 | 36 | 36 | 36 | 36 | 36 | 36 | 36 | 36 |
| | 46 | 46 | 46 | 46 | 46 | 46 | 46 | 46 | 46 | 46 | 46 | 46 | 46 | 46 |
| | - | - | 56 | 56 | 56 | 56 | 66 | 56 | 56 | 56 | 56 | 56 | 56 | 56 |
| | - | - | 66 | 66 | 66 | 76 | 86 | 76 | 66 | 66 | 66 | 66 | 66 | 66 |
| | - | - | - | 76 | 86 | 96 | 106 | 96 | 86 | 76 | 76 | 76 | 76 | 76 |
| | - | - | - | - | - | - | - | - | 106 | 96 | 96 | 86 | 96 | 96 |
| | - | - | - | - | - | - | - | - | - | 116 | 116 | 106 | 116 | 116 |
| | - | - | - | - | - | - | - | - | - | - | - | 116 | - | - |
| | - | - | - | - | - | - | - | - | - | - | - | - | - | - |
| D2 ▶ | 16 | | | 20 | | | | 24 | | | | | | |
| D3 ▶ | 19 | | | 25 | | | | 28 | | | | | | |
| A ▶ | 4 | | | 6 | | | | 6 | | | | | | |



www.nunoendustri.com

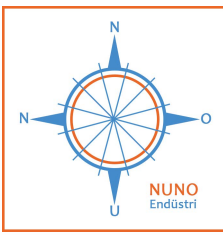


SİPARİŞ ÖRNEĞİ
SKK 12 36 36
D1 L1 L2

SKK

| D1 ▶ | 18 | | | | | | | | 20 | | | | | | | |
|------|-----|-----|-----|-----|-----|-----|-----|-----|-----|-----|-----|-----|-----|-----|-----|--|
| L1 ▶ | 26▼ | 36▼ | 46▼ | 56▼ | 66▼ | 76▼ | 86▼ | 26▼ | 36▼ | 46▼ | 56▼ | 66▼ | 76▼ | 86▼ | 96▼ | |
| | 26 | 26 | 26 | 26 | 26 | 26 | 26 | 26 | 26 | 26 | 26 | 26 | 26 | 26 | 26 | |
| | 36 | 36 | 36 | 36 | 36 | 46 | 46 | 36 | 36 | 36 | 36 | 36 | 36 | 36 | 36 | |
| | 46 | 46 | 46 | 46 | 56 | 66 | 66 | 46 | 46 | 46 | 46 | 46 | 46 | 46 | 46 | |
| | 56 | 56 | 56 | 56 | 76 | 86 | 86 | 56 | 56 | 56 | 56 | 56 | 56 | 56 | 56 | |
| | 66 | 66 | 66 | 66 | 96 | 106 | 106 | 66 | 66 | 66 | 66 | 66 | 66 | 66 | 66 | |
| | 86 | 86 | 86 | 86 | 116 | 126 | 126 | 86 | 76 | 86 | 76 | 76 | 76 | 76 | 76 | |
| | - | 106 | 106 | 106 | - | - | - | 96 | 106 | 96 | 96 | 96 | 86 | 86 | 86 | |
| | - | - | 126 | 126 | - | - | - | - | - | - | 116 | 116 | 106 | 106 | 106 | |
| | - | - | - | - | - | - | - | - | - | - | - | - | 126 | 126 | 126 | |
| | - | - | - | - | - | - | - | - | - | - | - | - | - | - | - | |
| D2 ▶ | 26 | | | | | | | | 28 | | | | | | | |
| D3 ▶ | 31 | | | | | | | | 32 | | | | | | | |
| A ▶ | 6 | | | | | | | | 6 | | | | | | | |

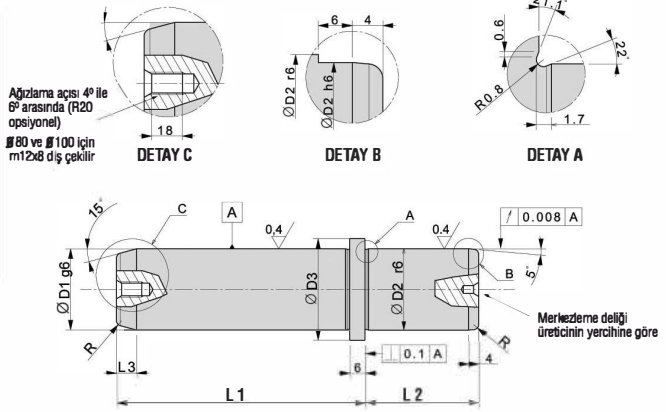
| D1 ▶ | 25 | | | | | | | | 30 | | | | | | | | | |
|------|-----|-----|-----|-----|-----|-----|-----|-----|------|-----|-----|-----|-----|-----|-----|-----|------|------|
| L1 ▶ | 26▼ | 36▼ | 46▼ | 56▼ | 66▼ | 76▼ | 86▼ | 96▼ | 106▼ | 36▼ | 46▼ | 56▼ | 66▼ | 76▼ | 86▼ | 96▼ | 106▼ | 116▼ |
| | 26 | 26 | 26 | 26 | 26 | 26 | 36 | 36 | 46 | 36 | 36 | 36 | 36 | 36 | 36 | 36 | 46 | 56 |
| | 36 | 36 | 36 | 36 | 36 | 36 | 46 | 46 | 56 | 46 | 46 | 46 | 46 | 46 | 46 | 66 | 76 | 76 |
| | 46 | 46 | 46 | 46 | 46 | 46 | 56 | 56 | 66 | 56 | 56 | 56 | 56 | 56 | 66 | 86 | 96 | 96 |
| | 56 | 56 | 56 | 56 | 56 | 56 | 66 | 66 | 76 | 66 | 66 | 66 | 66 | 76 | 86 | 106 | 116 | 116 |
| | 66 | 66 | 66 | 66 | 66 | 66 | 76 | 76 | 96 | 86 | 76 | 76 | 76 | 96 | 106 | 126 | 136 | 136 |
| | 76 | 76 | 76 | 76 | 76 | 76 | 86 | 86 | 116 | 106 | 96 | 86 | 86 | 116 | 126 | 146 | - | - |
| | 96 | 86 | 96 | 96 | 86 | 86 | 96 | 96 | 136 | - | 116 | 106 | 96 | 136 | 146 | - | - | - |
| | - | 106 | 116 | 116 | 106 | 106 | 116 | 116 | - | - | - | 126 | 116 | - | - | - | - | - |
| | - | - | - | - | 126 | 126 | 136 | 136 | - | - | - | - | 136 | - | - | - | - | - |
| | - | - | - | - | - | - | - | - | - | - | - | - | - | - | - | - | - | - |
| D2 ▶ | 34 | | | | | | | | 39 | | | | | | | | | |
| D3 ▶ | 38 | | | | | | | | 43 | | | | | | | | | |
| A ▶ | 8 | | | | | | | | 10 | | | | | | | | | |



www.nunoendustri.com



Ford WDX 13-60-06



SİPARİŞ ÖRNEĞİ

KK01 50 200
 D1 L1

Not: Toleranssız tüm ölçüler EN 22768-1(m) standartlarında.

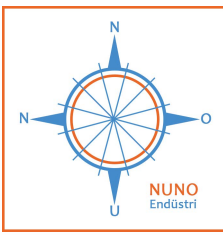
Malzeme: Ç 1050 / 50 Cr V4 çelik

Sertlik: HRC 60+2 (indiksiyon)

Sertlik derinliği: 1,4+1 mm

KK01

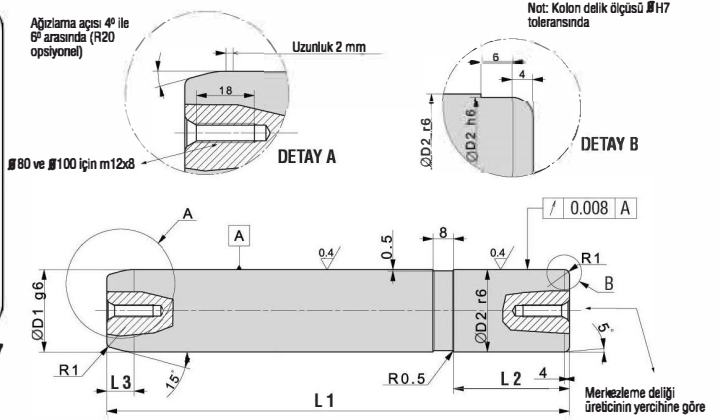
| | | | | | | |
|-------------|------------|------------|------------|------------|------------|-------------|
| D1 ▶ | 32▼ | 40▼ | 50▼ | 63▼ | 80▼ | 100▼ |
| L1 ▶ | 140 | 160 | 160 | 200 | 250 | 315 |
| | 160 | 180 | 180 | 225 | 280 | 355 |
| | 180 | 200 | 200 | 250 | 315v | 400 |
| | 200 | 225 | 225 | 280 | 355 | - |
| | - | 250 | 250 | 315 | 400 | - |
| | - | - | 280 | 355 | - | - |
| | - | - | 315 | 400 | - | - |
| D2 ▶ | 32 | 40 | 50 | 63 | 80 | 100 |
| D3 ▶ | 40 | 50 | 63 | 80 | 100 | 125 |
| L2 ▶ | 45 | 56 | 70 | 80 | 100 | 125 |
| L3 ▶ | 8 | 8 | 10 | 10 | 10 | 10 |
| R ▶ | 2 | 2 | 2,5 | 2,5 | 3 | 3 |
| | - | 250 | 250 | 315 | 400 | - |



www.nunoendustri.com



Nams G51 / Ford WDX 13-60-07



SİPARİŞ ÖRNEĞİ

KK02 63 200
D1 L1

Not: Toleransız tüm ölçüler EN 22768-1(m) standartlarında.

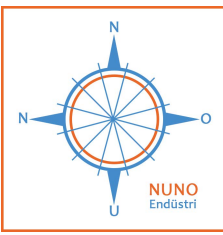
Malzeme: Ç 1050 / 50 Cr V4 çelik

Sertlik: HRC 60+2 (indüksiyon)

Sertlik derinliği: 1,4+1 mm

KK02

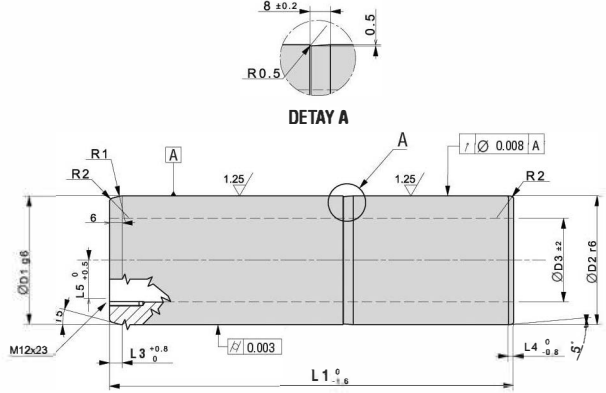
| | | | | | | |
|------|-----|-----|-----|-----|-----|------|
| D1 ▶ | 32▼ | 40▼ | 50▼ | 63▼ | 80▼ | 100▼ |
| L1 ▶ | 140 | 160 | 160 | 200 | 250 | 315 |
| | 160 | 180 | 180 | 225 | 280 | 355 |
| | 180 | 200 | 200 | 250 | 315 | 400 |
| | 200 | 225 | 225 | 280 | 355 | - |
| | - | 250 | 250 | 315 | 400 | - |
| | - | - | 280 | 355 | - | - |
| | - | - | 315 | 400 | - | - |
| D2 ▶ | 32 | 40 | 50 | 63 | 80 | 100 |
| L2 ▶ | 45 | 56 | 70 | 80 | 100 | 125 |
| L3 ▶ | 8 | 8 | 10 | 10 | 10 | 10 |
| R ▶ | 2 | 2 | 2,5 | 2,5 | 3 | 3 |



www.nunoendustri.com



DIN 9833 / OPEL



SİPARİŞ ÖRNEĞİ

KK03 50 224
D1 L1

Not: Toleranssız tüm ölçüler EN 22768-1(m) standartlarında.

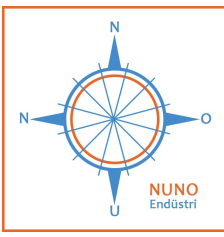
Malzeme: CK45

Sertlik: HRC 60+2 (indiksiyon)

Sertlik derinliği: 1,4+1 mm

KK03

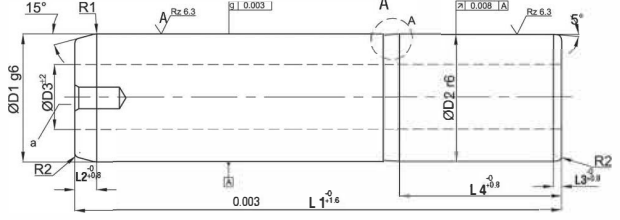
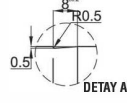
| D1 ▶ | 25▼ | 32▼ | 40▼ | 50▼ | 63▼ | 80▼ | 100▼ | 125▼ |
|------|-----|-----|-----|-----|-----|-----|------|------|
| L1 ▶ | 125 | 140 | 140 | 160 | 180 | 224 | 280 | 315 |
| | 140 | 160 | 160 | 180 | 200 | 250 | 315 | 355 |
| | 160 | 180 | 180 | 200 | 224 | 280 | 355 | 400 |
| | 180 | 200 | 200 | 224 | 250 | 315 | 400 | 450 |
| | - | - | 224 | 250 | 280 | 355 | 450 | 500 |
| | - | - | 250 | 280 | 315 | 400 | 500 | 550 |
| | - | - | 280 | 315 | 355 | 450 | 550 | 600 |
| | - | - | - | 355 | 400 | 500 | 600 | 650 |
| | - | - | - | - | 450 | - | 650 | - |
| | - | - | - | - | 500 | - | - | - |
| D2 ▶ | 25 | 32 | 40 | 50 | 63 | 80 | 100 | 125 |
| D3 ▶ | - | - | - | - | - | - | 50 | 65 |
| L2 ▶ | 40 | 45 | 56 | 70 | 80 | 80 | 100 | 125 |
| L3 ▶ | 8 | 8 | 8 | 10 | 10 | 10 | 10 | 12 |
| L4 ▶ | 4 | 4 | 4 | 4 | 4 | 4 | 4 | 5 |
| L5 ▶ | - | - | - | - | - | - | 37 | 42 |
| R1 ▶ | 3 | 3 | 3 | 5 | 6 | 8 | 10 | 12 |
| R2 ▶ | 2 | 2 | 2 | 3 | 3 | 3 | 3 | 4 |



www.nunoendustri.com



DIN 9833 / VW-AUDI 39D862



SİPARİŞ ÖRNEĞİ

KK04 50 280
D1 L1

Not: Toleranssız tüm ölçüler EN 22768-1(m) standartlarında.

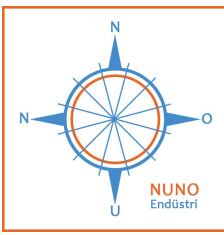
Malzeme: CK45

Sertlik: HRC 60+2 (indüksiyon)

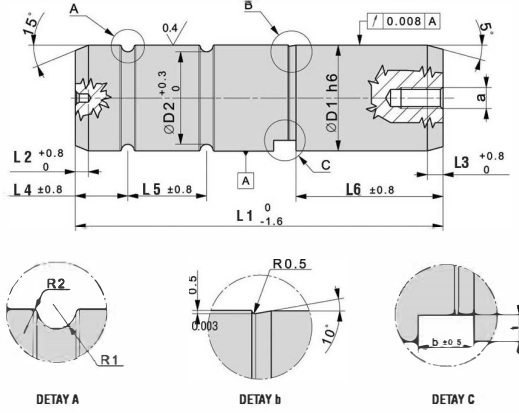
Sertlik derinliği: 1,4+1 mm

KK04

| D1 ▶ | 25▼ | 32▼ | 40▼ | 50▼ | 63▼ | 80▼ | 100▼ | 125▼ | 160▼ |
|------|-----|-----|-----|-----|-----|-----|------|------|------|
| L1 ▶ | 125 | 140 | 140 | 160 | 180 | 224 | 280 | 315 | 400 |
| | 140 | 160 | 160 | 180 | 200 | 250 | 315 | 355 | 450 |
| | 160 | 180 | 180 | 200 | 224 | 280 | 355 | 400 | 500 |
| | 180 | 200 | 200 | 224 | 250 | 315 | 400 | 450 | 560 |
| | - | - | 224 | 250 | 280 | 355 | - | 500 | - |
| | - | - | 250 | 280 | 315 | 400 | - | - | - |
| | - | - | 280 | 315 | 355 | - | - | - | - |
| | - | - | - | 355 | 400 | - | - | - | - |
| D1 ▶ | 125 | 32 | 40 | 50 | 63 | 80 | 100 | 125 | 160 |
| D3 ▶ | - | - | - | - | - | - | 50 | 65 | 95 |
| L2 ▶ | 8 | 8 | 8 | 10 | 10 | 10 | 10 | 12 | 12 |
| L3 ▶ | 4 | 4 | 4 | 4 | 4 | 4 | 4 | 5 | 5 |
| L4 ▶ | 40 | 45 | 56 | 70 | 80 | 100 | 125 | 140 | 180 |
| R1 ▶ | 3 | 3 | 3 | 5 | 6 | 8 | 10 | 12 | 18 |
| R2 ▶ | 2 | 2 | 2 | 2,5 | 2,5 | 3 | 3 | 4 | 4 |
| A ▶ | M12 | M12 | M12 | M12 | M12 | M12 | - | - | - |



www.nunoendustri.com



SİPARİŞ ÖRNEĞİ

KK05 16 125
D1 L1

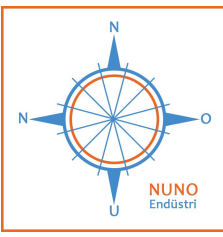
Not: Toleransız tüm ölçüler EN 22768-1(m) standartlarında.

Malzeme: CK45 **Sertlik:** HRC 60+2 (indüksiyon)

Sertlik derinliği: 1,4+1 mm

KK05

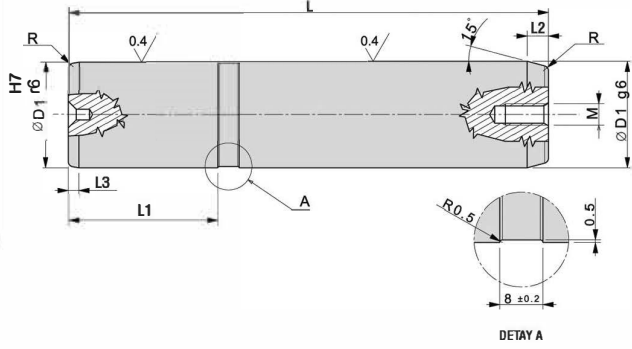
| D1 ▶ | 16 ▼ | 20 ▼ | 25 ▼ | 32 ▼ | 40 ▼ | 50 ▼ | 63 ▼ | 80 ▼ | 100 ▼ |
|------|------|------|------|------|------|------|------|--------|--------|
| L1 ▶ | 125 | 125 | 125 | 140 | 140 | 140 | 160 | 224 | 315 |
| | - | 140 | 140 | 160 | 160 | 160 | 180 | 250 | 355 |
| | - | - | 160 | 180 | 180 | 180 | 200 | 280 | 400 |
| | - | - | 180 | 200 | 200 | 200 | 224 | 315 | - |
| | - | - | 224 | 224 | 224 | 224 | 250 | 355 | - |
| | - | - | - | - | 250 | 250 | 280 | - | - |
| | - | - | - | - | 280 | 280 | 315 | - | - |
| | - | - | - | - | - | 315 | 355 | - | - |
| D2 ▶ | 14 | 16 | 21 | 27 | 35 | 45 | 57 | 74 | 94 |
| L2 ▶ | 2 | 4 | 4 | 6 | 6 | 8 | 8 | 8 | 8 |
| L3 ▶ | 3 | 3 | 3 | 8 | 8 | 8 | 8 | 8 | 8 |
| L4 ▶ | 8 | 10 | 13 | 16 | 16 | 20 | 32 | 32 | 32 |
| L5 ▶ | 13 | 16 | 20 | 30 | 30 | 40 | 40 | 50 | 50 |
| L6 ▶ | 36 | 40 | 45 | 45 | 56 | 56 | 60 | 100 | 125 |
| R1 ▶ | 1 | 2 | 2 | 2,5 | 2,5 | 2,5 | 3 | 3 | 3 |
| R2 ▶ | 0.3 | 0.6 | 0.6 | 0.8 | 0.8 | 0.8 | 1 | 1 | 1 |
| B ▶ | - | - | 5.5 | 5.5 | 8.5 | 8.5 | 10.5 | 10.5 | - |
| t ▶ | - | - | 3 | 3 | 4 | 5 | 6.5 | 8 | - |
| a ▶ | - | - | - | - | - | - | - | M16X24 | M16X24 |



www.nunoendustri.com



DIN 9833 // ISO9182-3



SIPARIŞ ÖRNEĞİ
KK06 125 335
D1 L

Not: Toleranssız tüm ölçüler EN 22768-1(m) standartlarında.

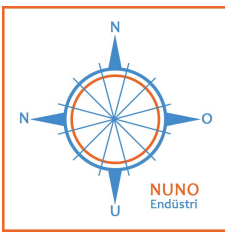
Malzeme: CK45

Sertlik: HRC 60+2 (indüksiyon)

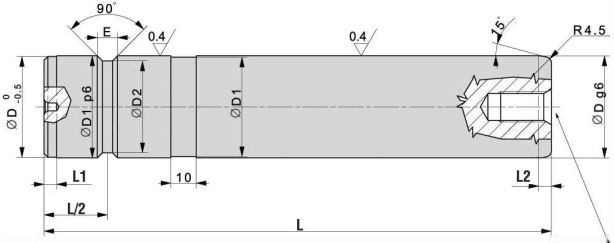
Sertlik derinliği: 1,4+1 mm

KK06

| | | | | | | | | |
|-------------|------------|------------|------------|------------|------------|------------|-------------|-------------|
| D1 ▶ | 25▼ | 32▼ | 40▼ | 50▼ | 63▼ | 80▼ | 100▼ | 125▼ |
| L ▶ | 125 | 140 | 140 | 160 | 180 | 224 | 250 | 315 |
| | 140 | 160 | 160 | 180 | 200 | 250 | 280 | 355 |
| | 160 | 180 | 180 | 200 | 224 | 280 | 315 | 400 |
| | 180 | 200 | 200 | 224 | 250 | 315 | 355 | 450 |
| | - | - | 224 | 250 | 280 | 355 | 400 | 500 |
| | - | - | 250 | 280 | 315 | 400 | - | - |
| | - | - | 280 | 315 | 355 | 450 | - | - |
| | - | - | - | 355 | 400 | 500 | - | - |
| | - | - | - | - | - | - | - | - |
| | - | - | - | - | - | - | - | - |
| L2 ▶ | 8 | 8 | 8 | 10 | 10 | 10 | 10 | 12 |
| L1 ▶ | 40 | 45 | 56 | 70 | 80 | 100 | 125 1 | 40 |
| L3 ▶ | 4 | 4 | 4 | 4 | 4 | 4 | 4 | 5 |
| R ▶ | 2 | 2 | 2 | 2.5 | 2.5 | 3 | 3 | 4 |
| M ▶ | M8 | M8 | M8 | M10 | M12 | M12 | M16 | M16 |



www.nunoendustri.com



F=Montaj Deligi

SİPARİŞ ÖRNEĞİ

KK07 65 250
D1 L

Not: Toleranssız tüm ölçüler EN 22768-1(m) standartlarında.

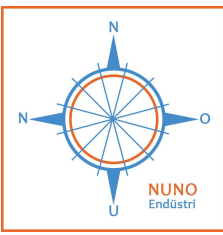
Malzeme: CK45

Sertlik: HRC 60+2 (indüksiyon)

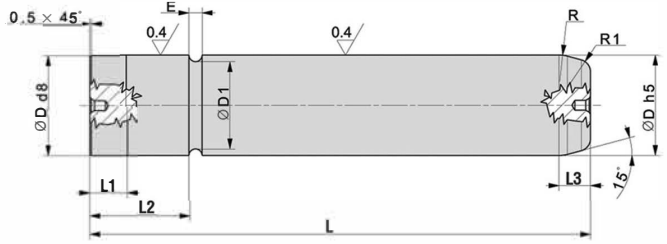
Sertlik derinliği: 1,4+1 mm

KK07

| D1 ▶ | 25▼ | 30▼ | 40▼ | 50▼ | 60▼ | 65▼ | 80▼ | 100▼ |
|------|-----|-----|-----|-----|--------|--------|--------|--------|
| L ▶ | 80 | 100 | 120 | 160 | 200 | 250 | 250 | 300 |
| - | 100 | 120 | 140 | 200 | 250 | 300 | 300 | 350 |
| - | 120 | 140 | 160 | 250 | 300 | 350 | 350 | 400 |
| - | - | - | - | - | 350 | - | 400 | - |
| - | - | - | - | - | - | - | - | - |
| - | - | - | - | - | - | - | - | - |
| - | - | - | - | - | - | - | - | - |
| - | - | - | - | - | - | - | - | - |
| D1 ▶ | 25 | 30 | 40 | 50 | 60 | 65 | 80 | 100 |
| D2 ▶ | 21 | 26 | 36 | 45 | 55 | 60 | 75 | 95 |
| I ▶ | 30 | 40 | 50 | 70 | 90 | 100 | 120 | 150 |
| L1 ▶ | 5 | 5 | 5 | 10 | 10 | 10 | 10 | 10 |
| L2 ▶ | 5 | 5 | 5 | 10 | 10 | 10 | 10 | 10 |
| E ▶ | 8 | 8 | 8 | 10 | 12 | 12 | 12 | 12 |
| F ▶ | - | - | - | - | M12X25 | M12X25 | M12X25 | M12X25 |



www.nunoendustri.com



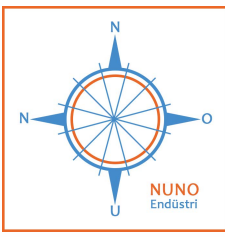
SİPARİŞ ÖRNEĞİ

KK08 63 280
D1 L

Not: Toleransız tüm ölçüler EN 22768-1 (m) standartlarında.

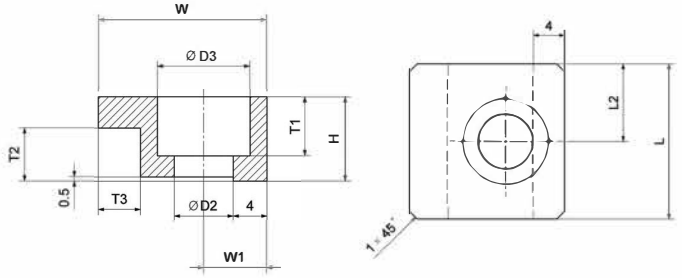
KK08

| D1 ▶ | 25 ▼ | 32 ▼ | 50 ▼ | 63 ▼ | 80 ▼ | 100 ▼ |
|------|------|------|------|------|------|-------|
| L ▶ | 125 | 140 | 224 | 250 | 315 | 400 |
| | - | 160 | 280 | 280 | 355 | 450 |
| | - | 200 | - | 315 | - | - |
| D1 ▶ | 22.3 | 27.8 | 45.8 | 56.8 | 73.8 | 93.8 |
| L1 ▶ | 8 | 12 | 12 | 18 | 18 | 18 |
| L2 ▶ | 25 | 32 | 80 | 100 | 125 | 160 |
| L3 ▶ | 8 | 10 | 16 | 16 | 16 | 16 |
| E ▶ | 2.7 | 4.2 | 4.2 | 6.2 | 6.2 | 6.2 |



www.nunoendustri.com

BURÇ TUTUCU



SİPARİŞ ÖRNEĞİ

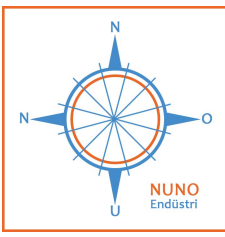
BT01 25 32
L W

Not: Toleransız tüm ölçüler EN 22768-1(m) standardına göre tüm köşelere pah kırılacak.

Malzeme: ST-37

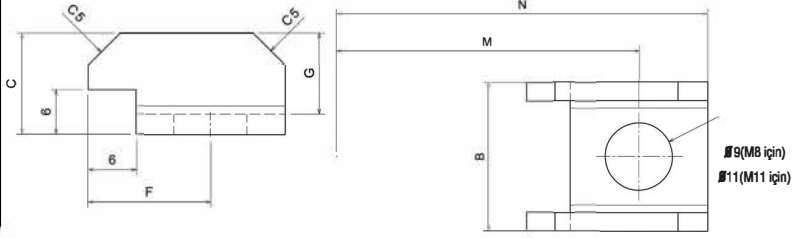
BT01

| | | | | |
|------|---------|----------|---------|----------|
| L ▶ | 20▼ | 32▼ | 20▼ | 25▼ |
| W ▶ | 20 | 32 | 25 | 32 |
| OD ▶ | 25 - 50 | 63 - 160 | 25 - 50 | 63 - 125 |
| H ▶ | 10 | 16 | 12 | 16 |
| T1 ▶ | 7 | 11.5 | 8.5 | 11.5 |
| T2 ▶ | 6.3 | 10 | 6.3 | 6.3 |
| T3 ▶ | 5 | 10 | 5 | 10 |
| W1 ▶ | 7.5 | 11 | 10 | 11 |
| D2 ▶ | 7 | 11.5 | 9 | 11 |
| D3 ▶ | 11 | 17.5 | 15 | 18 |



www.nunoendustri.com

BURÇ TUTUCU



SİPARİŞ ÖRNEĞİ
BT02 32 13
Q C

Not: Toleranssız tüm ölçüler EN 22768-1(m) standardına göre tüm köşelere pah kırılacak.

Malzeme: ST-37

BT02

| Ø | 32 | 40 | 50 | 63 | 80 | 100 | 115 | 32 | 40 | 50 | 63 | 80 | 100 | 115 | 125 |
|---|-------|------|------|------|------|------|------|--------|------|------|------|------|------|-------|-------|
| C | 13 | 13 | 13 | 13 | 13 | 13 | 13 | 15.5 | 15.5 | 15.5 | 15.5 | 15.5 | 15.5 | 15.5 | 15.5 |
| M | 34 | 40.5 | 44.5 | 54 | 65 | 79 | 86.5 | 35.5 | 42 | 46 | 55.5 | 66.5 | 80.5 | 88 | 100.5 |
| N | 45.1 | 51.6 | 55.6 | 65.1 | 76.1 | 90.1 | 97.6 | 48.4 | 54.9 | 58.9 | 68.4 | 79.4 | 93.4 | 100.9 | 113.4 |
| A | 24.6 | 24.6 | 24.6 | 24.6 | 24.6 | 24.6 | 24.6 | 27.9 | 27.9 | 27.9 | 27.9 | 27.9 | 27.9 | 27.9 | 27.9 |
| B | 18.9 | 18.9 | 18.9 | 18.9 | 18.9 | 18.9 | 18.9 | 23.5 | 23.5 | 23.5 | 23.5 | 23.5 | 23.5 | 23.5 | 23.5 |
| D | M8x20 | | | | | | | M10x20 | | | | | | | |
| E | 18 | 18 | 18 | 18 | 18 | 18 | 18 | 20.5 | 20.5 | 20.5 | 20.5 | 20.5 | 20.5 | 20.5 | 20.5 |
| F | 13.5 | 13.5 | 13.5 | 13.5 | 13.5 | 13.5 | 13.5 | 15 | 15 | 15 | 15 | 15 | 15 | 15 | 15 |
| G | 10 | 10 | 10 | 10 | 10 | 10 | 10 | 12.5 | 12.5 | 12.5 | 12.5 | 12.5 | 12.5 | 12.5 | 12.5 |