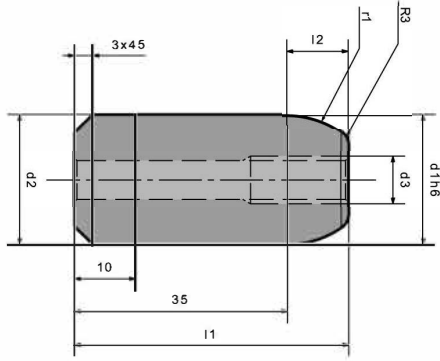


www.nunoendustri.com

## MERKEZLEME PİMİ



SIPARIŞ ÖRNEĞİ  
MRP 22  
d1

**Not:** Toleranssız tüm ölçüler EN 22768-1(m) standardına göre tüm köşelere pah kırılacak.

**Malzeme:** 1.7131

**Sertlik:** 58 - 60 HRC

### MRP

d1	d2	d3	l1	l2	r1
22	21,95	M8	45	16	31
32	31,95	M10	50	20	36
40	39,95	M10	55	20	40
50	49,95	M10	55	20	46